

# Festoon systems

Система перемещения  
кабелей и трубопроводов

The Netherlands  
NL 3771 ME Barneveld  
Nijverheidsweg 14

Phone +31 (0)342 403900  
Fax +31 (0)342 403912  
eMail [info@akapp.com](mailto:info@akapp.com)  
URL [www.akapp.com](http://www.akapp.com)





AKAPP-система перемещения плоских электрокабелей на станции водоочистки

## Элементы и принятые наименования системы

AKAPP-система перемещения кабелей/трубопроводов как правило состоит из следующих компонентов:

- A. Направляющая движения кабеля (С-профиль)
- B. Подвесной кронштейн
- C. Соединительная скоба
- D. Конечный стопор
- E. Концевой зажим
- F. Кабельная тележка
- G. Буксирная каретка
- H. Мобильная подвеска (на рисунке отсутствует)

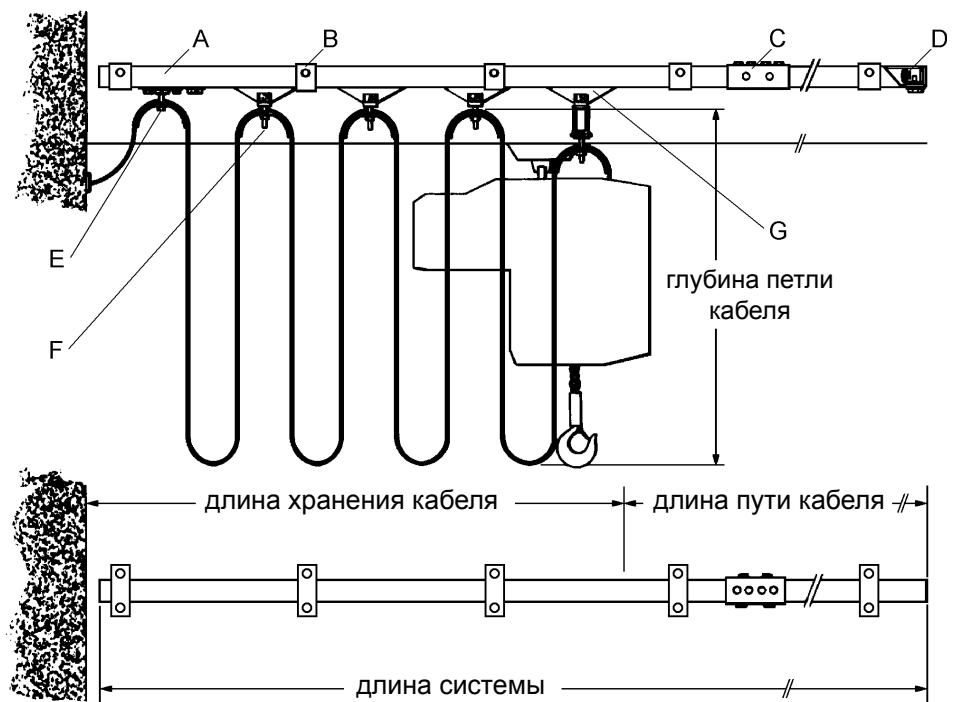


Схема АКAPP-системы перемещения кабелей/трубопроводов

# AKAPP Festoon systems – Система перемещения кабелей и трубопроводов

Наиболее эффективная и надежная система перемещения кабелей и трубопроводов:

- непрерывное электропитание и/или управление всеми движущимися машинами, такими как краны, тали и другие устройства для внутренних перевозок; а также подвижными механизмами и инструментами;
- непрерывная подача газов и/или жидкостей для движущихся механизмов и инструментов, например, для обрезных и сварочных станков, гидравлических систем, систем сжатого воздуха, мощных и оросительных установок.

Эти системы применяются по всему миру, как внутри помещений, так и снаружи, при различных климатических условиях и для широкого спектра производственных направлений.

AKAPP – STEMMANN, специалист в движущихся системах электропитания, занимает лидирующие позиции и в области систем перемещения кабелей и трубопроводов.

За счет широкого выбора разнообразных систем и использования высококачественных компонентов достигается максимальная эффективность и надежность системы.

---

## Основные преимущества Akapp Festoon systems

- **Оптимальная надежность**  
за счет стабильной конструкции и эффективного дизайна всех элементов.
- **Высокая долговечность кабелей и шлангов**  
движение кабелей и шлангов ровное и без перекручивания.
- **Безопасность**  
хорошее обозрение кабелей и шлангов предотвращает опасные ситуации на рабочем месте.
- **Легкий и быстрый монтаж.**
- **Минимальные затраты на обслуживание.**  
эффективный профиль направляющей (С-профиль) защищает систему от влияний влаги и пыли на рабочей поверхности.
- **Удлинения системы осуществляется легко и просто.**
- **Прочная конструкция**  
все составляющие изготовлены из высококачественных материалов с учетом требований клиентов.
- **Бесшовные соединения профиля**  
элементы направляющей соединяются точно и легко с помощью регулирующих болтов.

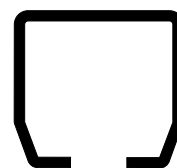
---

## AKAPP Festoon systems – характеристики и типы

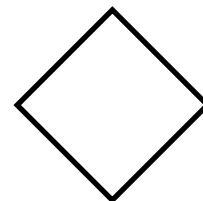
AKAPP - системы перемещения кабелей и трубопроводов имеют различные характеристики и размеры:

- **С-профиль** - экономически выгоден и легко монтируется. Используется для перемещения тележек, как внутри, так и снаружи помещений. Подходит для установок с горизонтальными или вертикальными изгибами.
- **Труба квадратного сечения** – это профиль особой формы. Кабельные тележки движутся по трубе колесами вокруг нее. Идеально подходит для установок с горизонтальными или вертикальными изгибами без необходимости в направляющих рельсах.
- **I-профиль** - используется для режима работы в тяжелых условиях. Кабельные тележки могут перемещаться по тому же профилю, что и питаемое оборудование (таль или кран). Рекомендуются для перемещения больших связок кабелей или шлангов.

*С-Профиль*



*Квадратный профиль*



*I - профиль*



Все характеристики даны с оговоркой.

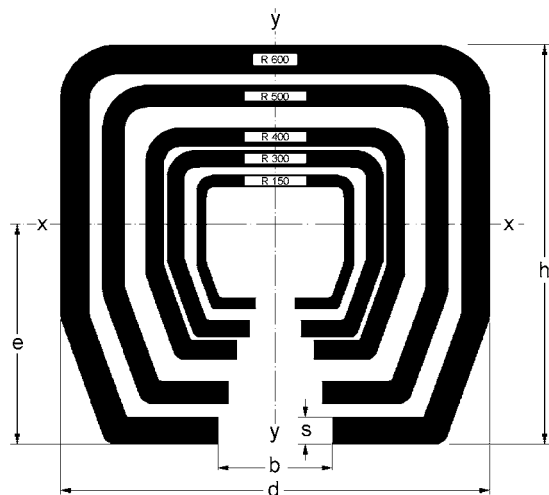
## Размеры и вес С-профилей

Имеются следующие типы С-профилей: R150, R300, R400, R500 и R600.

Стандартная длина профилей R150 и R300 – 4 метра. Стандартная длина профилей R400 - R600 – 6 метра. Особая форма профиля гарантирует ровное передвижение колесиков кабельных тележек, благодаря чему механическое сопротивление движению и их износ минимальны.

За счет эффективного профиля направляющая может также эффективно использоваться в пыльных и влажных условиях. Колеса кабельных тележек, проходя по поверхности, очищают ее, поэтому пыль и грязь не скапливаются внутри.

Для агрессивных сред используются модели R150, R400 и R500 из нержавеющей стали.



## Тип профиля и скорость передвижения кабельных тележек

Внимание: Указанные максимальные скорости передвижения кабельных тележек, указанные в таблице, приняты для прямых путей:

С-Профиль	Макс. скорость (м/мин)
R150	60
R300	120
R400	180
R500/R600	>180

Для скоростей, превышающих 120 м/мин, рекомендуется использовать буксирные цепи между кабельными тележками для предотвращения повреждения кабелей и шлангов.

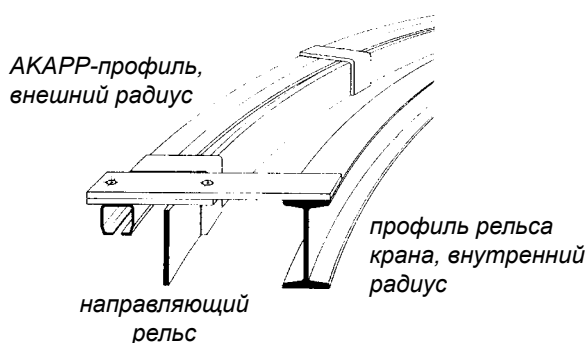
## Системы перемещения кабелей/ трубопроводов с изгибами

С-профили можно использовать для установок с изгибами, но только вместе со специальным направляющим рельсом для правильного сопровождения кабельных тележек. См. рисунок.

Свяжитесь с АКAPP-STEMMANN для получения дальнейшей информации.

## Таблица размеров и характеристик направляющих

	С-профиль				
	R150	R300	R400	R500	R600
h (мм)	28	35	43,5	60	75
d (мм)	30,5	40	48,5	65	80
s (мм)	2	2,7	3,2	3,6	4,5
b (мм)	10,5	10	15	18	22
e (мм)	14,5	19,5	24,8	33,8	41,9
W (кг/м)	1,3	2,7	3,6	5,7	8,9
F (кг/м)	80	100	200	500	1000
W = Вес					
F = Допустимая нагрузка (расстояние между опорами ≤ 1м)					



## Расчет системы перемещения кабелей/ трубопроводов

Для того, чтобы правильно рассчитать наиболее подходящую систему перемещения кабелей/ трубопроводов необходимо знать все особенности окружающих условий и производственных требований.

Специалисты АКAPP-STEMMANN всегда готовы оказать Вам необходимую помощь.

Чтобы наилучшим образом удовлетворить все Ваши запросы, был разработан опросной лист, дающий полное представление о необходимой системе.

Просим Вас ответить на все вопросы и выслать это на наш адрес. На основе этой информации Вам будет сделано коммерческое предложение.

Монтаж данной системы очень прост. В случае необходимости мы можем сделать Вам предложение с учетом наших услуг по монтажу, и наши монтажники также готовы выехать на место и сделать это для Вас.

АКAPP - STEMMANN имеет широкий выбор гибких кабелей, пригодных для любой системы!

# С-профиль и компоненты

АКАРР С-профиль представлен в разнообразных размерах и характеристиках, что делает его подходящим практически для любых условий (допустимой нагрузки и окружающей среды). Профили R150 и R300 стандартно изготовлены из оцинкованной стали.

Профили R400, R500 и R600 стандартно поставляются в хромированном исполнении.

Дополнительная обработка дихроматом улучшает качество покрытия цинком и повышает его стойкость против коррозии.

Специальные исполнения:

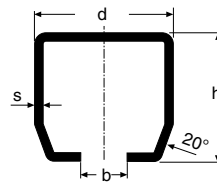
- нержавеющая сталь (кроме профиля R300 и его компонентов);
- сталь, обработанная дихроматом (профиль R150 и R300).

## С-Профиль, тип R

Тип	R150	R300	R400	R500	R600
h (мм)	28	35	43,5	60	75
d (мм)	30,5	40	48,5	65	80
b (мм)	10,5	10	15	18	22
s (мм)	2,0	2	3,2	3,6	4,5
W (кг/м)	1,3	1,9	3,6	5,7	8,9
F (кг/м)	80	100	200	500	1000
L (м)	4	4	6	6	6

W = Вес  
L = Стандартная длина

F = Допустимая нагрузка (расстояние между опорами ≤ 1м)

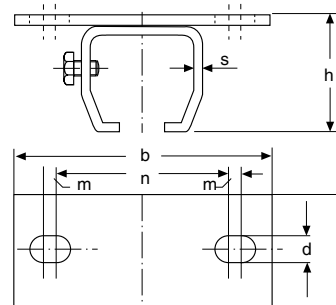


## Подвесной потолочный кронштейн, тип РМ

Материал : оцинкованная и обработанная дихроматом сталь

Монтаж : двумя болтами М8

Тип	PM150	PM300	PM400	PM500	PM600
b(мм)	90	115	130	170	210
d(мм)	8,2	11	13	17	22
h(мм)	39	50	59	81	104
j(мм)	40	50	60	80	100
m(мм)	7	8	8	10	12
n(мм)	56	72	86	114	136
s(мм)	3	4	4,5	6	8
Вес (кг)	0,2	0,4	0,6	1,5	2,9

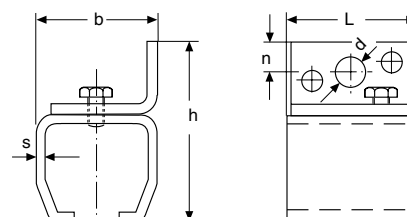


## Подвесной настенный кронштейн, тип WM

Материал : оцинкованная и обработанная дихроматом сталь

Монтаж : одним болтом М8

Тип	WM150	WM300	WM400	WM500	WM600
b(мм)	38	50	60	80	100
d(мм)	8	11	13	17	22
h(мм)	60	76	94	123	157
L(мм)	40	55	68	90	110
n(мм)	10	13	16,5	18	25
s(мм)	3	4	4,5	6	8
Вес (кг)	0,15	0,35	0,45	1,4	2,5

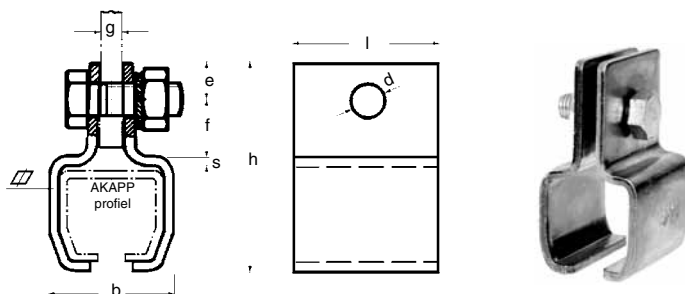


### Подвесная соединительная скоба, тип OM

Материал : оцинкованная и обработанная дихроматом сталь

Монтаж : одним болтом M10x30

Тип	OM150	OM300	OM400	OM500	OM600
b(мм)	36	48	56,5	77	96
e(мм)	20	24	24	32	32
h(мм)	72,5	88,5	97	131	152
l(мм)	40	55	68	90	110
g(мм)	6	8	8	10	10
f(мм)	17	20	20	25	26
s(мм)	3	4	4,5	6	8
Вес (кг)	0,3	0,4	0,45	1,3	2,4

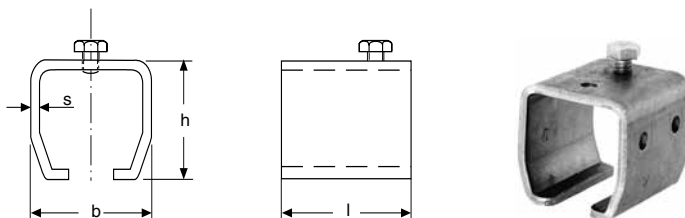


### Сварная соединительная скоба тип LM

Материал : сталь

Монтаж : сварка к детали конструкции

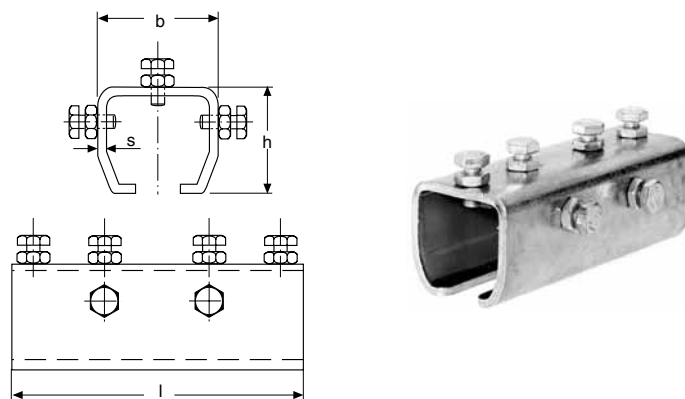
Тип	LM150	LM300	LM400	LM500	LM600
b(мм)	38	49	60	80	100
h(мм)	36	45	54	75	94
l(мм)	40	55	68	90	110
s(мм)	3	4	4,5	6	8
Вес (кг)	0,14	0,3	0,4	1	2,1



### Соединительная скоба, тип RV

Материал : оцинкованная и обработанная дихроматом сталь

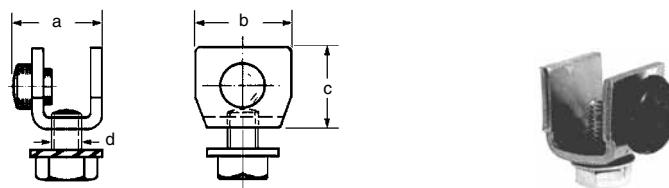
Тип	RV150	RV300	RV400	RV500	RV600
b(мм)	38	50	60	80	100
h(мм)	39	45	54	75	94
l(мм)	100	120	150	180	200
s(мм)	3	4	4,5	6	8
Вес (кг)	0,3	0,6	1	2,1	3,8



### Конечный стопор, тип RS

Материал : оцинкованная и обработанная дихроматом сталь с резиновым буфером

Тип	RS150	RS300	RS400	RS500	RS600
a(мм)	25	30	35	50	125
b(мм)	26	32	39	54	50
c(мм)	23	27	34	50	60
d(мм)	M 8	M 10	M 10	M 12	2x M16
Вес (кг)	0,05	0,09	0,12	0,25	1,1



## Кабельные тележки (полиамид) для профиля R150 для плоских кабелей

Данные кабельные тележки применяются для режима работы с небольшими нагрузками и гарантируют экономичное и надежное передвижение кабелей с минимальным техническим обслуживанием.

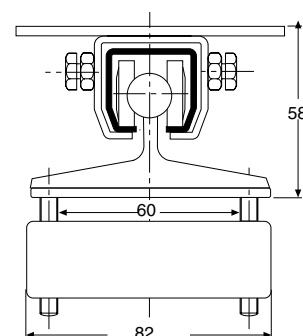
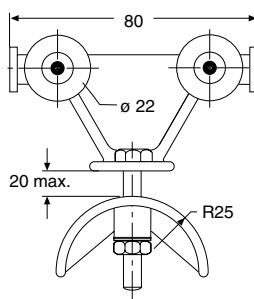
Синтетические колесики тележек движутся по профилю практически бесшумно.

Применяются предпочтительно внутри помещения, но могут использоваться и снаружи.



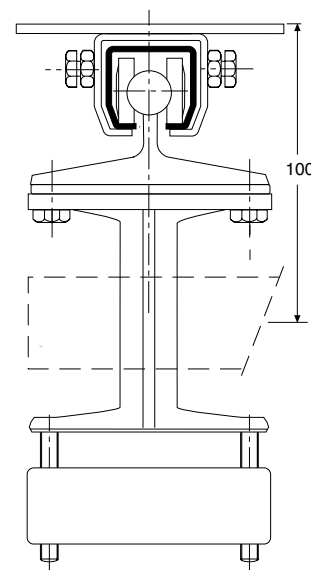
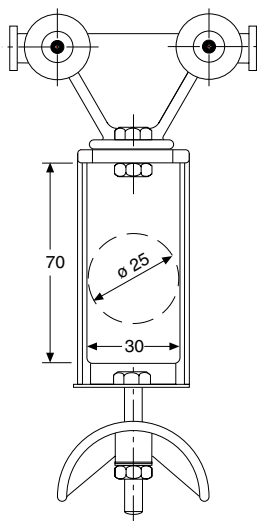
### Кабельная тележки KVN150

Материал	: Шасси и держатель кабеля – полиамид Ходовые колеса – полиацеталь Оси – оцинкованная сталь
Вес	: 0,1 кг.
размеры кабеля	: Макс. 60 x 20 мм.
Вес кабеля	: Макс. 6 кг.
Скорость движения	: Макс. 30 м/мин.
Температура	: Мин: -10°C, Макс: +85°C



### Буксирная каретка MVN150

Материал	: Шасси и держатель кабеля – полиамид Ходовые колеса – полиацеталь Оси – оцинкованная сталь
Вес	: 0,175 кг.
Размеры кабеля	: Макс. 60 x 20 мм.
Вес кабеля	: Макс. 6 кг.
Скорость движения	: Макс. 30 м/мин.
Температура	: Мин: -10°C, Макс: +85°C



Возможна поставка (по запросу) болтов и осей из нержавеющей стали, а также осей из бронзы.

Размеры указаны в мм.

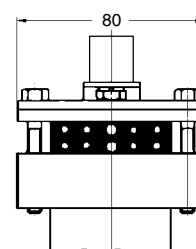
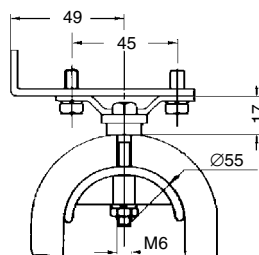
## Кабельные тележки (алюминий) для профиля R150 для плоских кабелей

Алюминиевые кабельные тележки для профиля R150 особенно хорошо подходят для режима работы с небольшими нагрузками, как внутри, так и снаружи помещения. Колесики с шарикоподшипниками обеспечивают ровное передвижение кабельной тележки по направляющему профилю. Тележки оснащены резиновой накладкой для эффективной фиксации передвигаемого плоского кабеля.



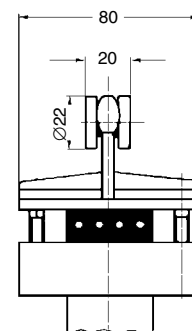
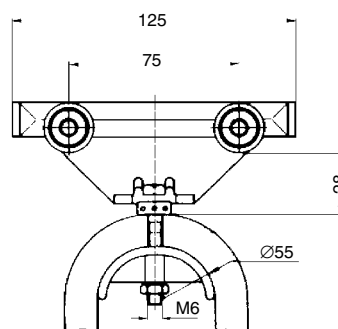
### Концевой зажим AVK150

Материал	: Шасси и держатель кабеля – оцинкованная сталь
Вес	: 0,253 кг.
Размеры кабеля	: Макс. 58 x 20 мм.
Вес кабеля	: Макс. 20 кг.
Температура	: Мин: -15°C, Макс: +180°C



### Кабельная тележка KVK150

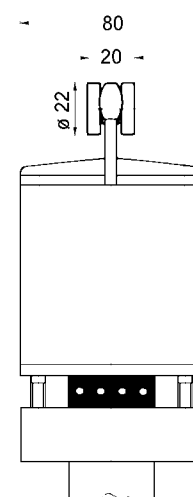
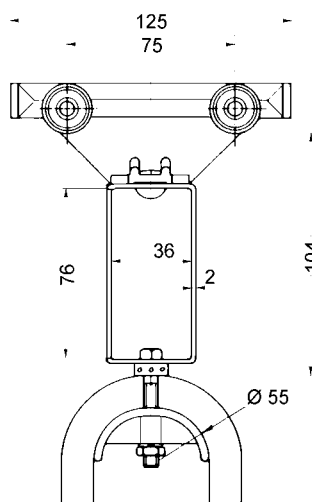
Материал	: Шасси – алюминий держатель кабеля – оцинкованная сталь Оси и колеса – сталь
Вес	: 0,259 кг.
Размеры кабеля	: Макс. 58 x 20 мм.
Вес кабеля	: Макс. 20 кг.
Скорость движения	: Макс. 60 м/мин.
Температура	: Мин: -5°C, Макс: +105°C



### Буксирная каретка MVK150

Материал	: Шасси – алюминий держатель кабеля – оцинкованная сталь Оси и колеса – сталь
Вес	: 0,537 кг.
Размеры кабеля	: Макс. 58 x 20 мм.
Вес кабеля	: Макс. 20 кг.
Скорость движения	: Макс. 60 м/мин.
Температура	: Мин: -5°C, Макс: +105°C

(См. также фото выше)





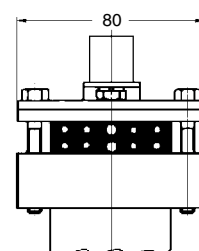
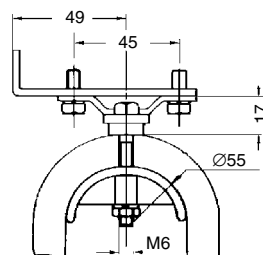
## Кабельные тележки (сталь) для профиля R150 для плоских кабелей

Стальные кабельные тележки для профиля R150 особенно хорошо подходят для режима работы с небольшими нагрузками, как внутри, так и снаружи помещения. Колесики с шарикоподшипниками обеспечивают ровное передвижение кабельной тележки по направляющему профилю. Тележки оснащены резиновой накладкой для эффективной фиксации передвигаемого плоского кабеля.



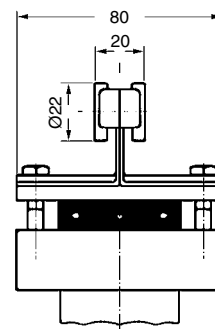
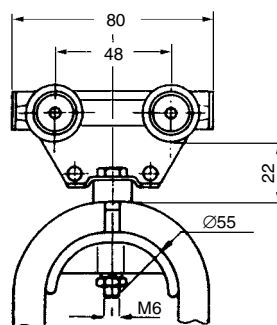
### Концевой зажим AVK150

Материал	: Шасси и держатель кабеля – оцинкованная сталь
Вес	: 0,253 кг.
Размеры кабеля	: Макс. 58 x 20 мм.
Вес кабеля	: Макс. 20 кг.
Температура	: Мин: -15°C, Макс: +180°C



### Кабельная тележка KVS150G

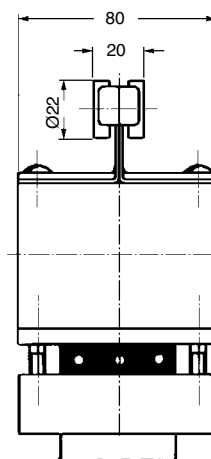
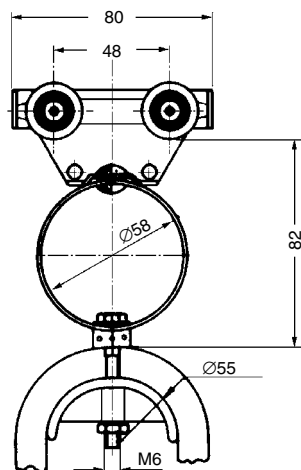
Материал	: Шасси и держатель кабеля – оцинкованная сталь Оси и колеса – сталь
Вес	: 0,253 кг.
Размеры кабеля	: Макс. 58 x 20 мм.
Вес кабеля	: Макс. 20 кг.
Скорость движения	: 60 м/мин.
Температура	: Мин: -5°C, Макс: +105°C



### Буксирная каретка MVS150G

Материал	: Шасси и держатель кабеля – оцинкованная сталь Оси и колеса – сталь
Вес	: 0,422 кг.
Размеры кабеля	: Макс. 58 x 20 мм.
Вес кабеля	: Макс. 20 кг.
Скорость движения	: Макс. 60 м/мин.
Температура	: Мин: -5°C, Макс: +105°C

(См. также фото выше)



## Кабельные тележки (сталь) для профиля R150 для плоских кабелей

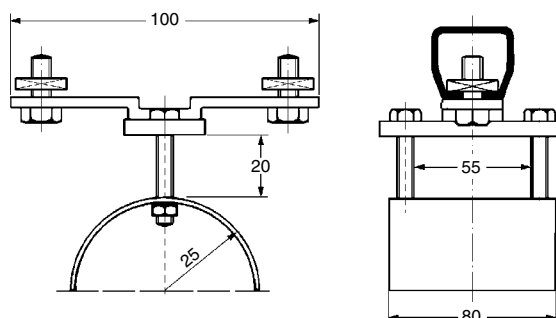
Стальные кабельные тележки для профиля R150 особенно хорошо подходят для режима работы с небольшими нагрузками, как внутри, так и снаружи помещения. Все стальные детали оцинкованы и обработаны дихроматом, что является гарантией длительного срока их эксплуатации.

Высококачественные стальные колеса имеют двойные шарикоподшипники и противопыльную защиту. Благодаря дополнительной специальной смазке колеса эффективно работают при высоких температурах.



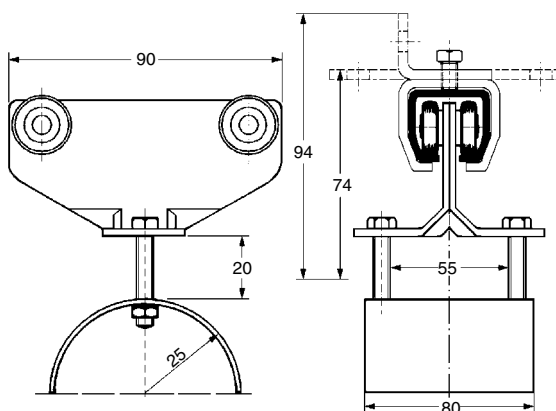
### Концевой зажим AVS150

Материал	: оцинкованная сталь, обработанная дихроматом
Вес	: 0,3 кг.
Размеры кабеля	: Макс. 55 x 20 мм.
Вес кабеля	: Макс. 10 кг.
Температура	: Мин: -15°C, Макс: +180°C



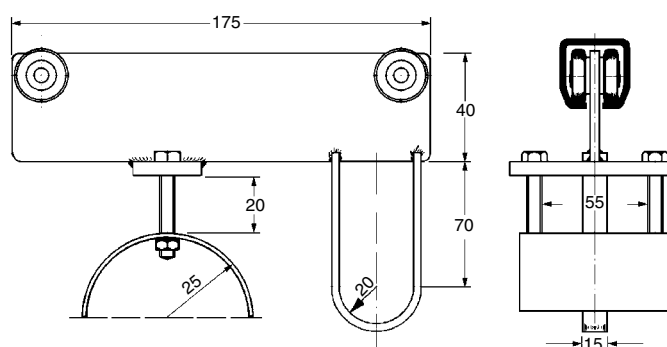
### Кабельная тележка KVS150

Материал	: оцинкованная сталь, обработанная дихроматом
Вес	: 0,4 кг.
Размеры кабеля	: Макс. 55 x 20 мм.
Вес кабеля	: Макс. 10 кг.
Скорость движения	: Макс. 60 м/мин.
Температура	: Мин: -15°C, Макс: +180°C



### Буксирная каретка MVS150

Материал	: оцинкованная сталь, обработанная дихроматом
Вес	: 0,6 кг.
Размеры кабеля	: Макс. 55 x 20 мм.
Вес кабеля	: Макс. 10 кг.
Скорость движения	: Макс. 60 м/мин.
Температура	: Мин: -15°C, Макс: +180°C



## Кабельные тележки (сталь) для профиля R150 для круглых кабелей и/или трубопроводов

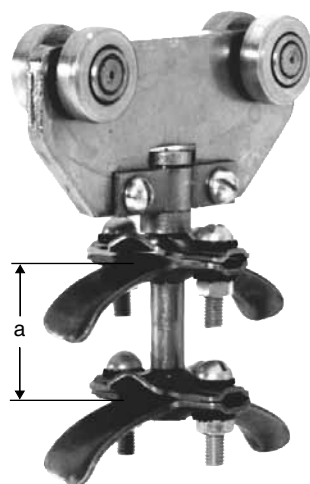
Данные стальные кабельные тележки для профиля R150 имеют такое же техническое исполнение, что и вышеприведенные тележки для плоских кабелей. Представлены в различных модификациях, отличающихся количеством и размерами передвигающихся кабелей/трубопроводов. Поворотные держатели кабеля предотвращают их скручивание и запутывание.

Эта очень надежная и стабильная система для транспортировки кабелей/трубопроводов.

Число держателей кабеля на вагонетку различное. Стандартное количество держателей различается от 1 до 3.

Возможна поставка держателей других размеров или с бóльшим количеством (по запросу клиента).

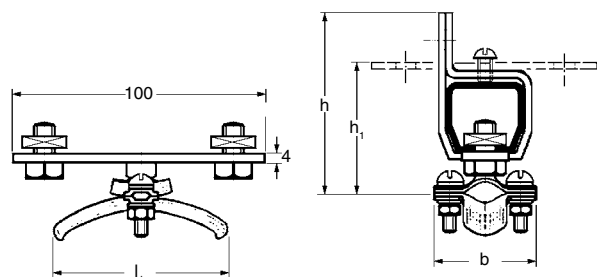
Свяжитесь с АКAPP-STEMMANN для получения дальнейшей информации.



### Концевой зажим AR150

Материал : оцинкованная сталь, обработанная дихроматом  
 Вес кабеля : Макс. 10 кг.  
 Температура : Мин: -15°C, Макс: +180 °C

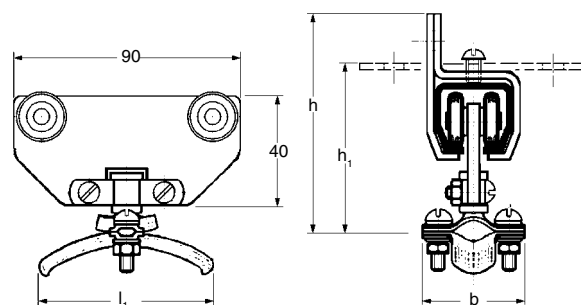
обхват зажима (мм) Ø	h	h <sub>1</sub>	l <sub>1</sub>	b	a	Вес (кг) *
8-15	73	50	70	40	32	0,15
16-24	78	55	98	50	45	0,2



### Кабельная тележка KR150

Материал : оцинкованная сталь, обработанная дихроматом  
 Вес кабеля : Макс. 10 кг.  
 Скорость движения : Макс. 60 м/мин.  
 Температура : Мин: -15°C, Макс: +180 °C

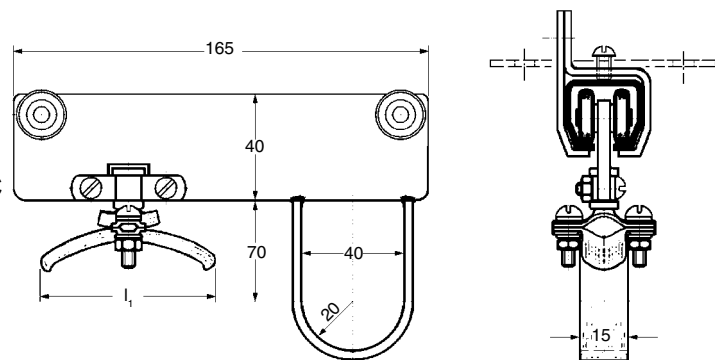
обхват зажима (мм) Ø	h	h <sub>1</sub>	l <sub>1</sub>	b	a	Вес (кг) *
8-15	91	68	70	40	32	0,26
16-24	121	95	98	50	45	0,31



### Буксирная каретка MR150

Материал : оцинкованная сталь, обработанная дихроматом  
 Вес кабеля : Макс. 10 кг.  
 Скорость движения : Макс. 60 м/мин.  
 Температура : Мин: -15°C, Макс: +180 °C

обхват зажима (мм) Ø	h	h <sub>1</sub>	l <sub>1</sub>	b	a	Вес (кг) *
8-15	91	68	70	40	32	0,51
16-24	121	95	98	50	45	0,56



\* Вес кабельной тележки с одним зажимом

## Мобильные подвески

### для профиля R150

Мобильные подвески AKAPP разработаны специально для кранов, требующих подвесной пульт управления, и позволяют крановщику управлять краном, оставаясь на безопасном расстоянии. Предлагаются следующие модели:

- А. Мобильные подвески, стандартно укомплектованные распределительным щитом (пластик или сталь). За счет эффективной конструкции и крепежных отверстия подключение входных и выходных кабелей осуществляется очень просто и быстро.
- Б. Мобильные подвески, стандартно укомплектованные многофазными комплектами разъемов. Подключение кабелей кнопочного пульта управления происходит также очень быстро и просто.

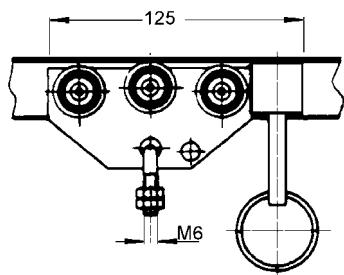
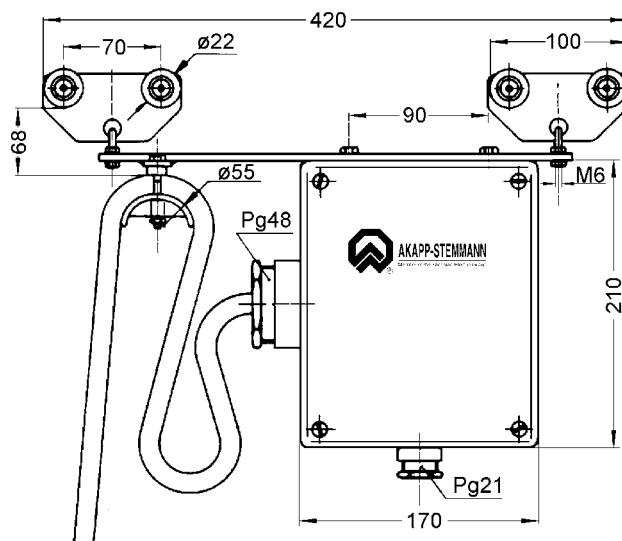


### Мобильная подвеска с распределительным щитом SBWK150G

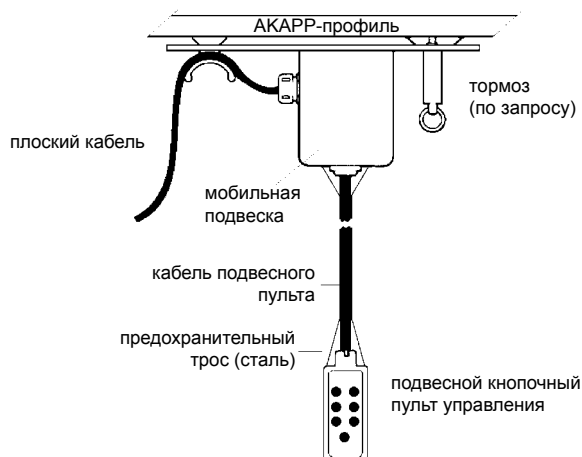
Данный щит имеет входное отверстие PG48 для плоского кабеля(ей). Отверстие PG21 внизу, предназначено для свисающего круглого кабеля подвесного пульта (см. ниже схему монтажа). Обычно это круглый кабель с двойным металлическим тросиком для предохранения кабеля от растяжения (см. документацию 'AKAPP-специальные кабели'). Для фиксации этих стальных проводов предусмотрены специальные крепежные клеммы.

Распределительный щит крепится на оцинкованную стальную плиту, которая с помощью шарниров закрепляется к двум кабельным тележкам. Эта конструкция позволяет щиту раскачиваться, не влияя на движение вагонеток.

Данную подвеску можно по желанию оборудовать механическим тормозным устройством, запускаемым с помощь буксирной цепи.



### Схема монтажа



Имеются в наличии также мобильные подвески AKAPP с распределительным щитом для профиля R300

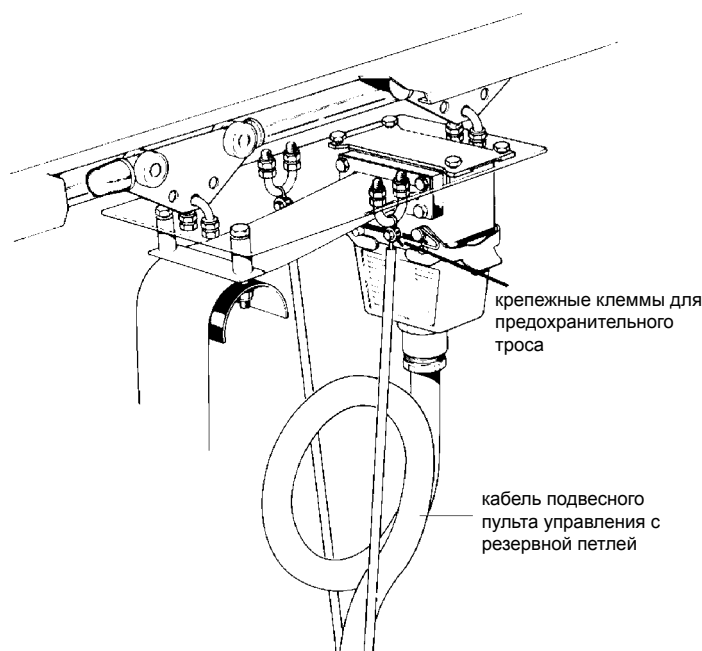
## Мобильные подвески с розеткой SBWS150M

На оцинкованную лакированную стальную плиту подвешивается розетка (16 или 24 выводов) и подвеска для плоского кабеля. Подключение плоского кабеля к розетке осуществляется очень просто.

Кабель подвесного пульта подключается к 16- или 24- полюсной розетке. Обычно это круглый кабель с двойным металлическим тросиком для предохранения кабеля от растяжения (см. документацию 'АКАРР- специальные кабели'). Для фиксации этих тросиков предусмотрены специальные крепления на стальной плите.

Монтаж провисающего кабеля производится с резервной петлей (см. рисунок снизу).

Подключение кабеля подвесного пульта к кабельным тележкам производится очень быстро и легко. Вилка подключается к розетке и после этого надежно закрепляется с помощью 2-х специальных крюков.



### Преимущества АКАРР-мобильных подвесок с розеткой:

- Легкий монтаж
- Безопасность - за счет хорошего обзора
- Эффективность и удобство работы с кнопочным пультом управления
- Быстрая и легкая замена кнопочного пульта управления
- Очень надежная конструкция
- Стандартная поставка с 16/24 контактным разъемом подключения
- Быстрая поставка со склада

## Кабельные тележки (алюминий) R300

### для плоских кабелей

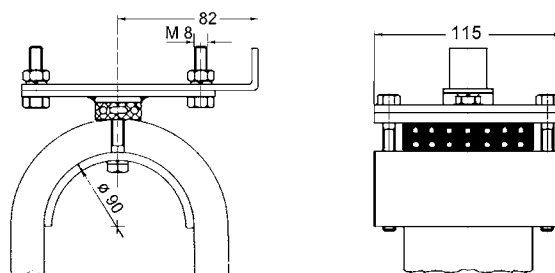
Алюминиевые кабельные тележки для профиля R300 особенно хорошо подходят для режима работы со средними нагрузками, как внутри, так и снаружи помещения. Колесики с шарикоподшипниками обеспечивают ровное передвижение кабельной тележки по направляющему профилю.

Алюминиевые держатели кабеля имеют большой радиус, чтобы не допустить слишком сильное сгибание кабелей, и могут перемещать нескольких кабелей. Для эффективной фиксации они снабжены резиновой накладкой.



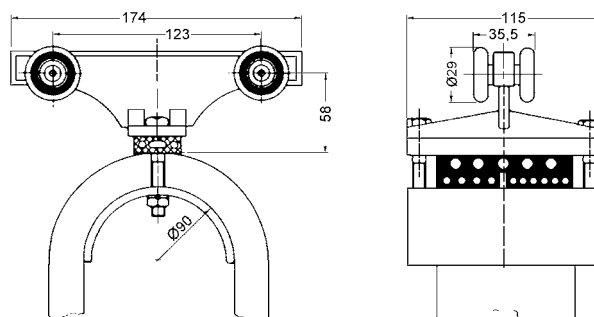
### Концевой зажим AVK300

Материал	: Шасси – оцинкованная сталь, держатель кабеля – алюминий
Вес	: 0,76 кг.
Размеры кабеля	: Макс. 89 x 30 мм.
Вес кабеля	: Макс. 40 кг.
Температура	: Мин: -5°C, Макс: +105°C



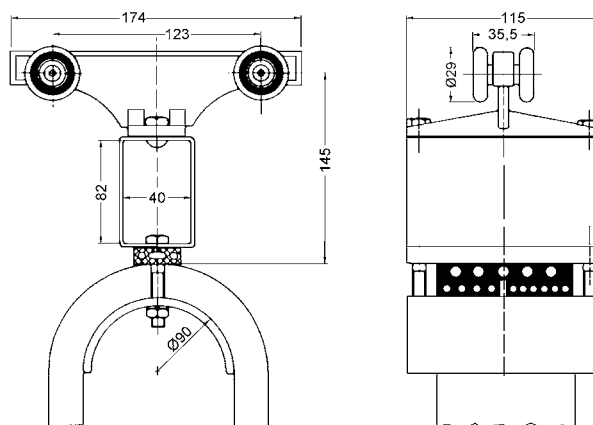
### Кабельная тележка KVK300

Материал	: Шасси и держатель кабеля - алюминий, Колеса - сталь
Вес	: 0,65 кг.
Размеры кабеля	: Макс. 89 x 30 мм.
Вес кабеля	: Макс. 40 кг.
Скорость движения	: Макс. 120 м/мин.
Температура	: Мин: -5°C, Макс: +105°C (zie ook bovenstaande foto)



### Буксирная каретка MVK300

Материал	: Шасси и держатель кабеля - алюминий, Колеса - сталь
Вес	: 1,17 кг.
Размеры кабеля	: Макс. 89 x 30 мм.
Вес кабеля	: Макс. 40 кг.
Скорость движения	: Макс. 120 м/мин.
Температура	: Мин: -5°C, Макс: +105°C



## Кабельные тележки (сталь) для профиля R300 для плоских кабелей

Стальные кабельные тележки для профиля R300 особенно хорошо подходят для режима работы со средними нагрузками, как внутри, так и снаружи помещения. Металлические части изготовлены из оцинкованной стали и обработаны бихроматом, что гарантирует надежность и долговечность оборудования. Высококачественные колесики тележек собраны из двойных шарикоподшипников и имеют пылезащищающую конструкцию. Благодаря специальной смазке колеса эффективно работают при высоких температурах.

Имеются в наличии 2 модели держателей кабеля – различные по ширине. Держатели кабеля имеют большой радиус, чтобы не допустить слишком сильное сгибание кабелей и имеют достаточно места для больших связок кабеля.

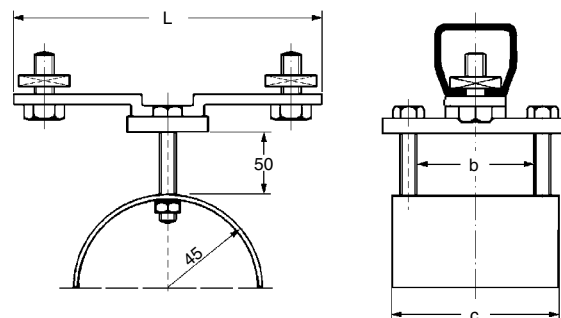
Данный тип тележек стандартно оборудован предохранительными бамперами и отверстиями для буксирных цепей, для предотвращения повреждения кабелей и шлангов.



### Концевой зажим AVS300

Материал : оцинкованная сталь, обработанная дихроматом  
 Вес кабеля : Макс. 30 кг.  
 Температура : Мин: -15°C, Макс: +180°C

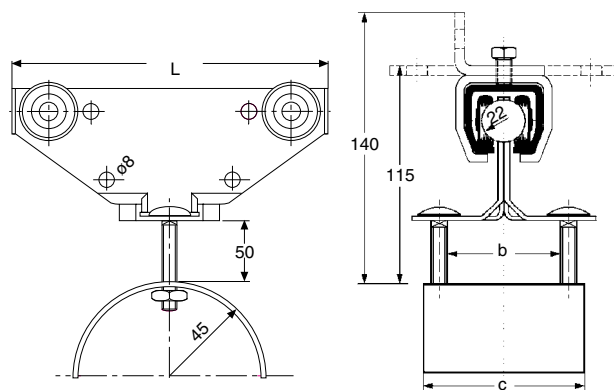
обхват зажима b x h (мм)	b	c	L	Вес (кг)
60 x 40	60	94	150	0,63
125 x 40	125	160	150	0,86



### Кабельная тележка KVS300

Материал : оцинкованная сталь, обработанная дихроматом  
 вес кабеля : Макс. 30 кг.  
 Скорость движения : Макс. 120 м/мин.  
 Температура : Мин: -15°C, Макс: +180°C

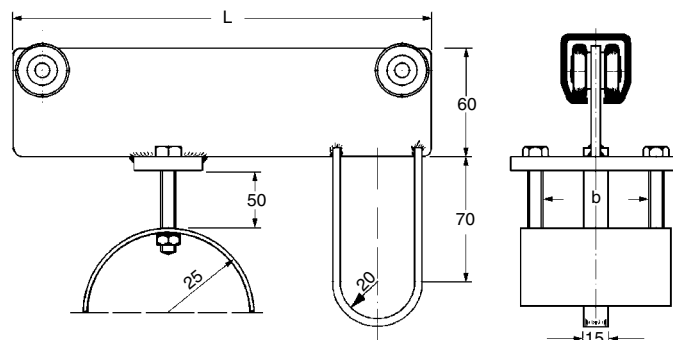
обхват зажима b x h (мм)	b	c	L	Вес (кг)
60 x 40	60	94	150	0,8
125 x 40	125	160	180	1,2



### Буксирная каретка MVS300

Материал : оцинкованная сталь, обработанная дихроматом  
 вес кабеля : Макс. 30 кг.  
 Скорость движения : Макс. 120 м/мин.  
 Температура : Мин: -15°C, Макс: +180°C

обхват зажима b x h (мм)	b	c	L	Вес (кг)
60 x 40	60	94	260	1,4
125 x 40	125	160	260	1,6



## Кабельные тележки (сталь) для профиля R300

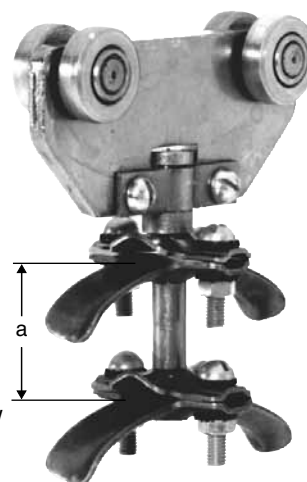
для круглых кабелей и/или трубопроводов

Данные стальные кабельные тележки для профиля R300 имеют такое же техническое исполнение, что и вышеприведенные тележки, гарантирующее длительный срок их эксплуатации. Представлены в различных модификациях, отличающихся количеством и размерами передвигающихся кабелей/трубопроводов. Поворотные держатели кабеля предотвращают их скручивание и запутывание.

Эта очень надежная и стабильная конструкция для транспортировки кабелей/трубопроводов больших размеров и на большие расстояния.

Число держателей кабеля на вагонетку различное. Стандартное количество держателей различается от 1 до 3. Возможна поставка держателей других размеров или бóльшим количеством (по запросу клиента).

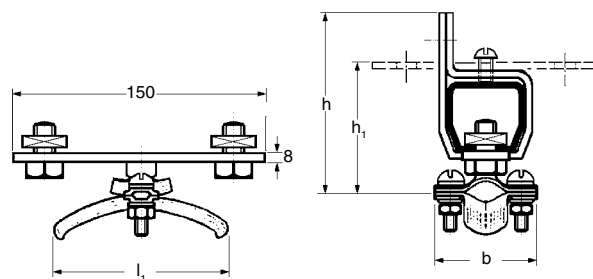
Свяжитесь с АКAPP-STEMMANN для получения дальнейшей информации.



### Концевой зажим AR300

Материал : оцинкованная сталь, обработанная дихроматом  
 Вес кабеля : Макс. 30 кг.  
 Температура : Мин: -15°C, Макс: +180°C

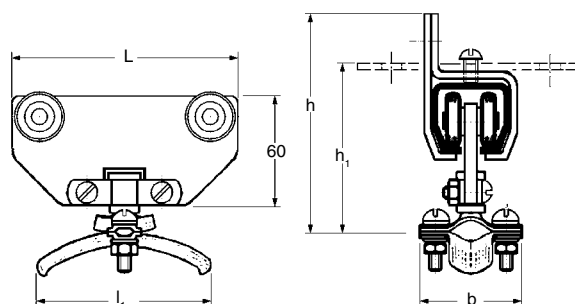
обхват зажима (мм) Ø	h	h <sub>1</sub>	l <sub>1</sub>	b	a	Вес (кг) *
8-15	95	69	70	40	32	0,33
16-24	100	74	98	50	45	0,38
25-32	105	79	142	82	68	0,53
33-43	115	89	175	108	70	1,0



### Кабельная тележка KR300

Материал : оцинкованная сталь, обработанная дихроматом  
 Вес кабеля : Макс. 30 кг.  
 Скорость движения : Макс. 120 м/мин.  
 Температура : Мин: -15°C, Макс: +180°C

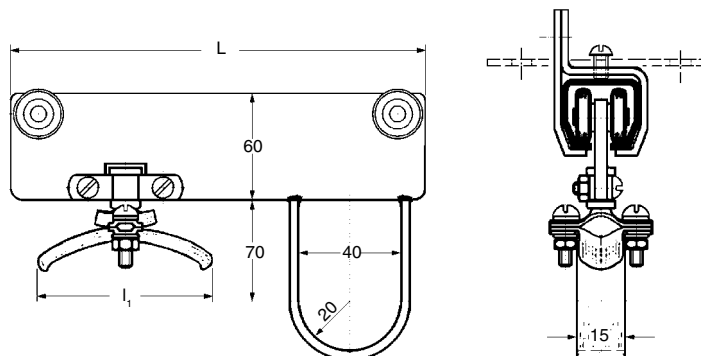
обхват зажима (мм) Ø	h	h <sub>1</sub>	l <sub>1</sub>	L	b	a	Вес (кг) *
8-15	116	90	70	100	40	32	0,55
16-24	121	95	98	100	50	45	0,62
25-32	123	97	142	150	82	68	0,85
33-43	130	106	175	150	108	70	1,4



### Буксирная каретка MR300

Материал : оцинкованная сталь, обработанная дихроматом  
 Вес кабеля : Макс. 30 кг.  
 Скорость движения : Макс. 120 м/мин.  
 Температура : Мин: -15°C, Макс: +180°C

обхват зажима (мм) Ø	h	h <sub>1</sub>	l <sub>1</sub>	L	b	a	Вес (кг) *
8-15	116	90	70	225	40	32	1,05
16-24	121	95	98	225	50	45	1,1
25-32	123	97	142	225	82	68	1,25
33-43	130	106	175	310	108	70	2,2



\* Вес кабельной тележки с одним зажимом



## Кабельные тележки (сталь) для профиля R400

### для плоских кабелей

Стальные кабельные тележки для профиля R400 особенно хорошо подходят для режима работы с тяжелыми нагрузками, как внутри, так и снаружи помещения.

Имеются кабельные зажимы 2-х диаметров. Держатели кабеля имеют большой радиус, чтоб не допустить слишком сильное сгибание кабелей и имеют достаточно места для больших связок кабеля. Все стальные детали обработаны дихроматом, обеспечивающим длительный срок их эксплуатации. Высококачественные стальные колеса имеют двойные шарикоподшипники и покрытие против пыли. Колеса обработаны специальной смазкой для защиты от высоких температур.

Данный тип тележек стандартно оборудован предохранительными бамперами и отверстиями для буксирных цепей, для предотвращения повреждения кабелей и шлангов.

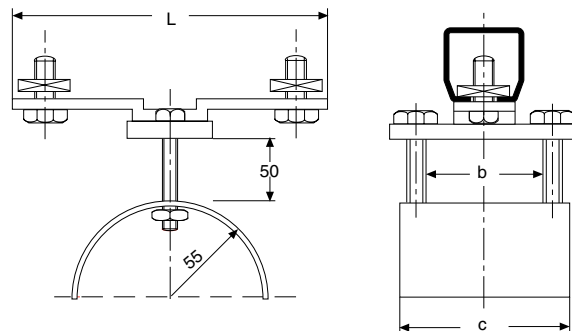
Свяжитесь с АКAPP-STEMMANN для получения дальнейшей информации.



### Концевой зажим AVS400

Материал : оцинкованная сталь, обработанная дихроматом  
 Вес кабеля : Макс. 50 кг.  
 Температура : Мин: -15°C, Макс: +180°C

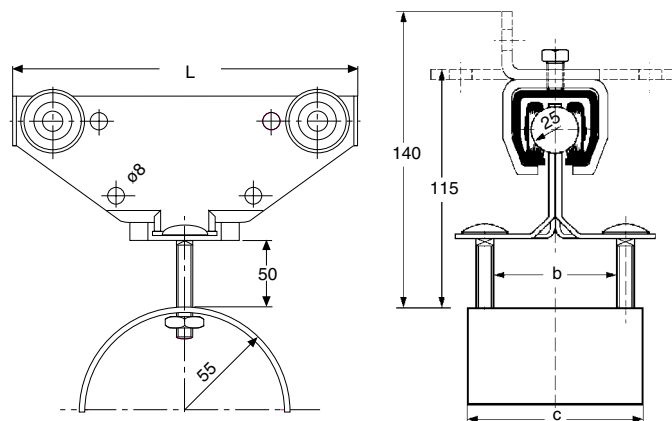
обхват зажима b x h (мм)	b	c	L	Вес (кг)
80 x 40	80	115	150	0,73
150 x 40	150	185	150	0,97



### Кабельная тележка KVS400

Материал : оцинкованная сталь, обработанная дихроматом  
 вес кабеля : Макс. 50 кг.  
 Скорость движения : Макс. 180 м/мин.  
 Температура : Мин: -15°C, Макс: +180°C

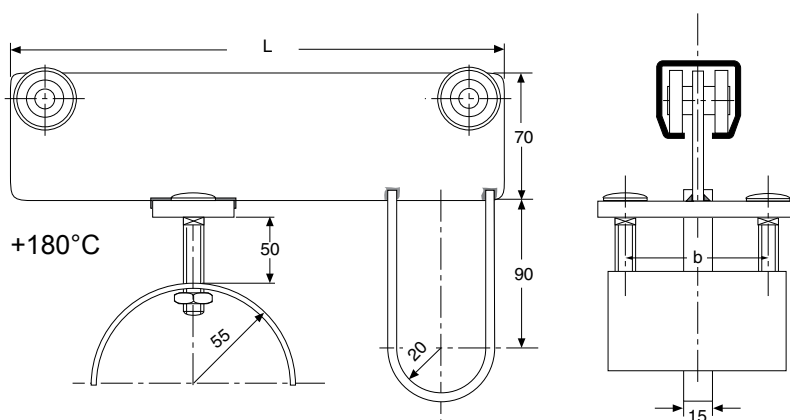
обхват зажима b x h (мм)	b	c	L	Вес (кг)
80 x 40	80	115	180	1,7
150 x 40	150	185	226	1,93



### Буксирная кабельная каретка MVS400

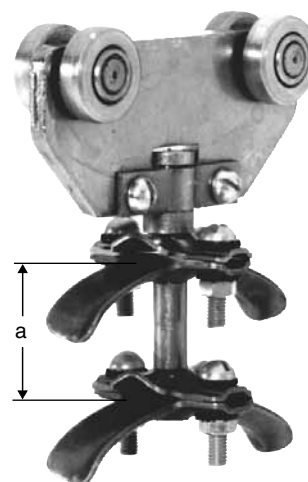
Материал : оцинкованная сталь, обработанная дихроматом  
 вес кабеля : Макс. 50 кг.  
 Скорость движения : Макс. 180 м/мин.  
 Температура : Мин: -15°C, Макс: +180°C

обхват зажима b x h (мм)	b	c	L	Вес (кг)
80 x 40	80	115	260	1,6
150 x 40	150	185	260	2,0



# Кабельные тележки (сталь) для профиля R400 для круглых кабелей и/или трубопроводов

Данные стальные кабельные тележки для профиля R400 имеют техническое исполнение, что и вышеприведенные тележки, гарантирующее длительный срок их эксплуатации. Предназначены для режима работы с большими нагрузками, как внутри, так и снаружи помещения, при высоких температурах. Представлены в различных модификациях, отличающихся количеством и размерами передвигающихся кабелей/трубопроводов. Поворотные держатели кабеля предотвращают скручивание и запутывание кабелей/трубопроводов.



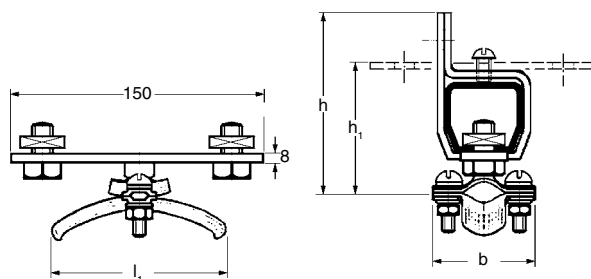
Число держателей кабеля на вагонетку различное. Стандартное количество держателей различается от 1 до 3. Возможна поставка держателей других размеров или с большим количеством (по запросу клиента).

Свяжитесь с АКAPP-STEMMANN для получения дальнейшей информации.

## Концевой зажим AR400

Материал : оцинкованная сталь,  
                  : обработанная дихроматом  
Вес кабеля : Макс. 50 кг.  
Температура : Мин: -15°C, Макс: +180°C

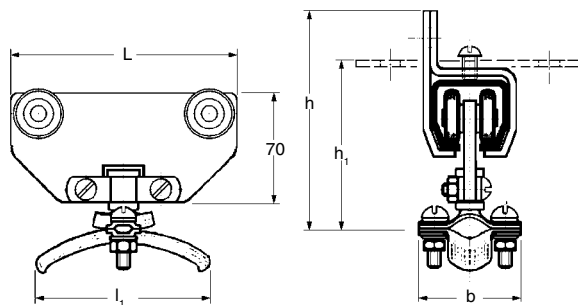
обхват зажима (мм) Ø	h	h <sub>1</sub>	l <sub>1</sub>	b	a	Вес (кг) *
8-15	114	79	70	40	32	0,33
16-24	119	84	98	50	45	0,38
25-32	125	90	142	82	68	0,53
33-43	135	100	175	108	70	1
44-60	145	110	245	128	90	1,8



## Кабельная тележка KR400

Материал : оцинкованная сталь,  
                  : обработанная дихроматом  
Вес кабеля : Макс. 50 кг.  
Скорость движения : Макс. 180 м/мин.  
Температура : Мин: -15°C, Макс: +180°C

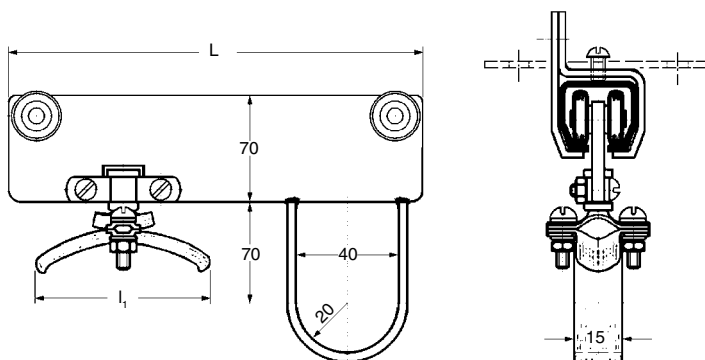
обхват зажима (мм) Ø	h	h <sub>1</sub>	l <sub>1</sub>	L	b	a	Вес (кг) *
8-15	140	104	70	100	40	32	0,7
16-24	142	106	98	100	50	45	0,75
25-32	148	112	142	150	82	68	1
33-43	158	122	175	150	108	70	1,6
44-60	164	128	245	150	128	90	2,5



## Буксирная кабельная каретка MR400

Материал : оцинкованная сталь,  
                  : обработанная дихроматом  
Вес кабеля : Макс. 50 кг.  
Скорость движения : Макс. 180 м/мин.  
Температура : Мин: -15°C, Макс: +180°C

обхват зажима (мм) Ø	h	h <sub>1</sub>	l <sub>1</sub>	L	b	a	Вес (кг) *
8-15	116	90	70	225	40	32	1,25
16-24	121	95	98	225	50	45	1,35
25-32	123	97	142	225	82	68	1,45
33-43	130	106	175	310	108	70	2,4
44-60	164	128	245	310	128	90	3,3



\* Вес кабельной тележки с одним зажимом



## AKAPP - STEMMANN: Flexible with energy!



AKAPP-STEMMANN является лидером на рынке производства жестких токопроводов закрытого типа. Мы предлагаем Вам оптимальные решения для практически любой системы во всех возможных обстоятельствах. Ждем Ваших вопросов и предложений.



Наши кабельные барабаны многие годы подтверждают свою состоятельность в разнообразных приложениях и условиях: для электропитания подвижных механизмов, технологических линий, мостовых и портовых кранов, электрических талей и транспортных тележек. Мы также готовы поставить Вам высококачественные кабели согласно Ваших запросов.



Наши системы гибких токопроводов предлагают самые эффективные решения для транспортировки плоских и/или круглых кабелей и шлангов. Широкий выбор профилей и комплектующих гарантирует надежность конструкции и возможность ее использования в любых условиях окружающей среды.