

Токошинопроводы 0,4-35 кВ с воздушной изоляцией



Группа компаний «МОСЭЛЕКТРО»



СКАЧАТЬ КАТАЛОГ

СОДЕРЖАНИЕ

ВВЕДЕНИЕ	4
ТОКОПРОВОДЫ КОМПЛЕКТНЫЕ ПОФАЗНО-ЭКРАНИРОВАННЫЕ ГЕНЕРАТОРНОГО НАПРЯЖЕНИЯ 10, 20, 24, 35 кВ ТИПОВ ТЭНЕ И ТЭНП	5
ТОКОПРОВОДЫ КОМПЛЕКТНЫЕ ЗАКРЫТЫЕ НАПРЯЖЕНИЕМ 1, 3, 6, 10, 15 И 20 кВ ТИПОВ ТЭК, ТЭК(А), ТЭКР, ТЭКЭП	13
ШИНОПРОВОДЫ КОМПЛЕКТНЫЕ ЗАКРЫТЫЕ НАПРЯЖЕНИЕМ 0, 4 И 1, 2 кВ ТИПА ШЭК	20
ОБЩИЕ ТЕХНИЧЕСКИЕ РЕШЕНИЯ И НОРМЫ	23
ТРЕБОВАНИЯ К ОФОРМЛЕНИЮ ТЕХНИЧЕСКОГО ЗАДАНИЯ	25

Токопроводы и шинопроводы

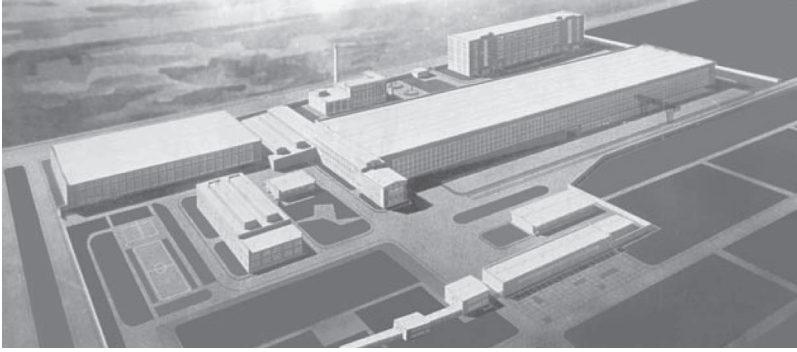


Рис. 1. Московский завод «Электрощит» (панорама завода, стадия становления, 1960-е годы)

ВВЕДЕНИЕ

От изготовления щитовых устройств, выпускаемых в первые послевоенные годы, до комплектных распределительных устройств (КРУ) 6 и 10 кВ, комплектных экранированных токопроводов генераторного напряжения и широкой гаммы закрытых токопроводов и шинопроводов напряжением 0,4–10 кВ, выпускаемых в настоящее время для различных видов электрических станций (включая атомные), подстанций, промышленности, электрификации транспорта, сельского хозяйства и других энергообъектов — путь развития нашего производства.

В настоящее время более 285000 погонных метров токопроводов и шинопроводов завода находятся в эксплуатации и успешно работают в энергетике и промышленности во всех регионах России, в странах СНГ и ряде зарубежных стран.

Выпускаемые изделия сертифицированы, обладают высокой эксплуатационной надежностью и рассчитаны для работы в различных климатических условиях.

Поставка токопроводов и шинопроводов с завода осуществляется сборочными единицами (монтажными блоками, секциями) в полной заводской готовности, что обеспечивает значительное ускорение монтажа и сокращение трудозатрат.

Большой опыт работы в энергетике, использование совершенного технологического оборудования, наличие квалифицированных кадров обеспечивают возможность разработки и изготовления токопроводов и шинопроводов различного назначения, высокого качества, соответствующих современным техническим требованиям.

В настоящее время завод готов к решению самых сложных задач по разработке токопроводов и шинопроводов (по требованию заказчика).

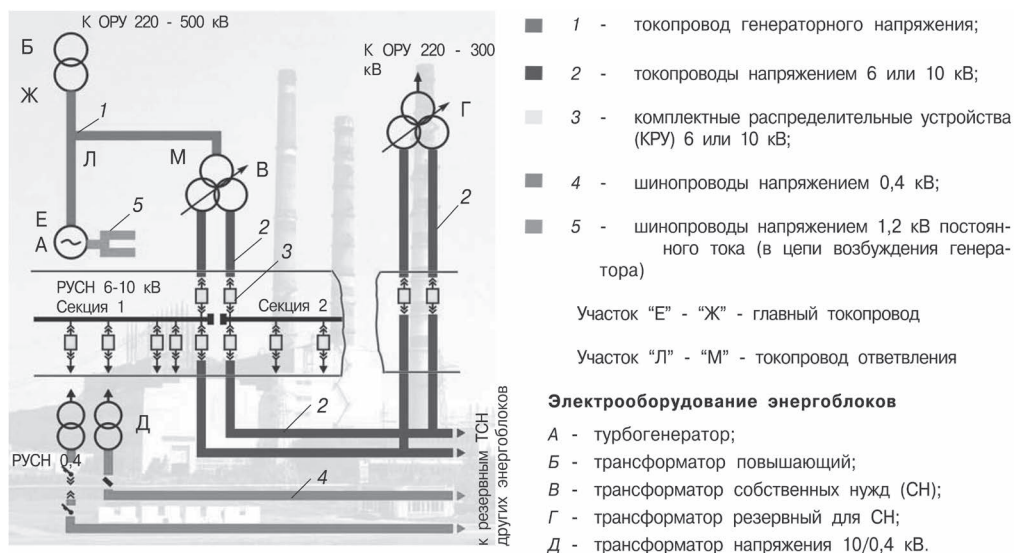
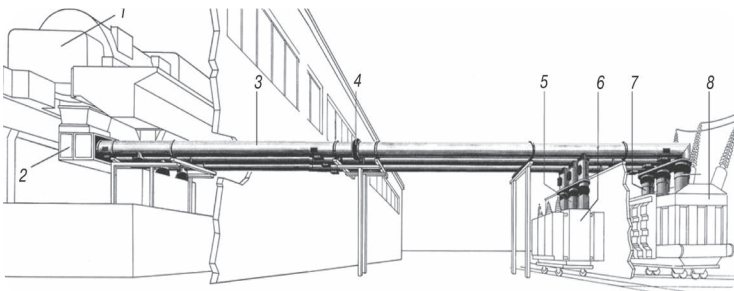


Рис. 2. Схемы электрических соединений энергоблоков мощностью 200-1500 МВт тепловых и атомных электростанций

ТОКОПРОВОДЫ КОМПЛЕКТНЫЕ ПОФАЗНО-ЭКРАНИРОВАННЫЕ ГЕНЕРАТОРНОГО НАПРЯЖЕНИЯ 10, 20, 24, 35 кВ ТИПОВ ТЭНЕ И ТЭНП

1.1. НАЗНАЧЕНИЕ И ОБЛАСТЬ ПРИМЕНЕНИЯ

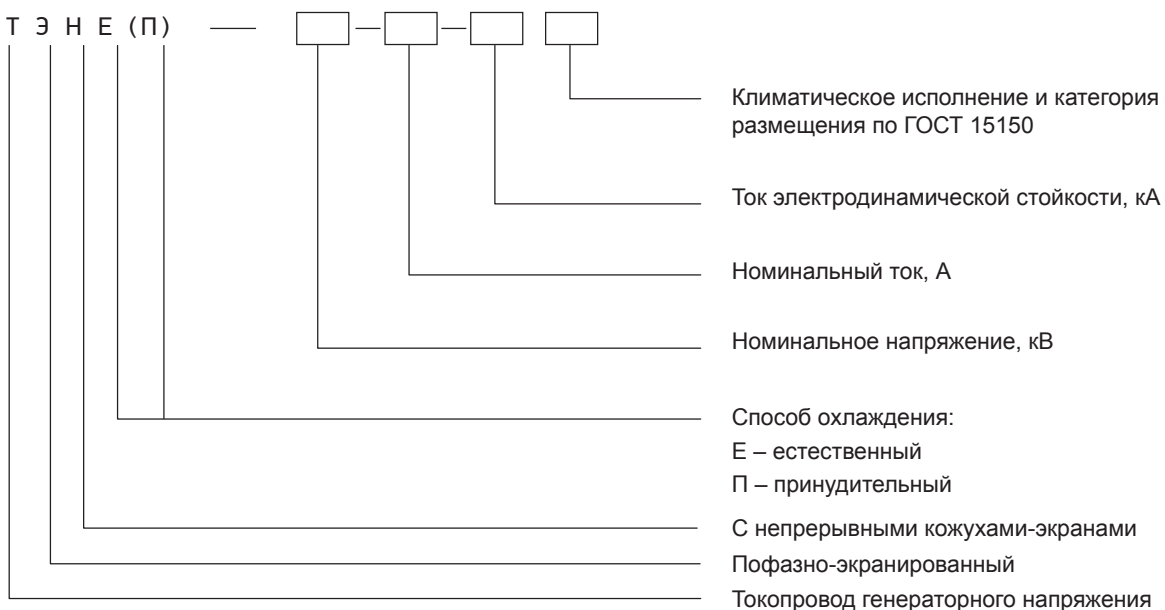
Токопроводы комплектные пофазно-экранированные генераторного напряжения 10, 20, 24, 35 кВ с компенсированным внешним электромагнитным полем типов ТЭНЕ и ТЭНП на номинальные токи от 1600 до 33000 А предназначены для электрических соединений на электрических станциях, в цепях 3-фазного переменного тока частотой 50 и 60 Гц турбогенераторов мощностью до 1500 МВт с силовыми повышающими трансформаторами, трансформаторами собственных нужд, преобразовательными трансформаторами и трансформаторами тиристорного возбуждения генераторов.



Токопроводы генераторного напряжения могут быть применены также для других объектов энергетики, промышленности, транспорта, сельского хозяйства и др.

Рис. 3. Принципиальное исполнение трассы токопроводов генераторного напряжения на ГРЭС.
1 – турбогенератор; 2 – узел подсоединения токопровода к генератору, включая блок нуля генератора; 3 – главный токопровод; 4 – компенсатор линейных расширений; 5 – токопровод ответвлений на трансформатор СН; 6 – трансформатор СН; 7 – узел подсоединения токопровода к силовому повышающему трансформатору; 8 – трансформатор повышающий.

1.2. СТРУКТУРА УСЛОВНОГО ОБОЗНАЧЕНИЯ ТОКОПРОВОДОВ ГЕНЕРАТОРНОГО НАПРЯЖЕНИЯ



Токопроводы и шинопроводы

Токопроводы ТЭНЕ и ТЭНП изготавливаются в соответствии с ТУ 3414-013-00110496-01.

Пример записи пофазно-экранированных токопроводов генераторного напряжения при их заказе и в техдокументации:

Токопровод пофазно-экранированный генераторного напряжения естественного охлаждения напряжением 20 кВ, номинальный ток 12500 А, ток электродинамической стойкости 400 кА, климатическое исполнение УХЛ, категория размещения 1:
«ТЭНЕ-20-12500-400 УХЛ1
ТУ 3414-013-00110496-01»

Токопровод пофазно-экранированный генераторного напряжения принудительного охлаждения напряжением 24 кВ, номинальный ток 23500 А, ток электродинамической стойкости 560 кА, климатическое исполнение Т, категория размещения 1:
«ТЭНП-24-23500-560 Т1
ТУ 3414-013-00110496-01»

1.3. ОСНОВНЫЕ ТЕХНИЧЕСКИЕ ДАННЫЕ

Основные технические данные токопроводов генераторного напряжения приведены в табл.1:

Таблица 1

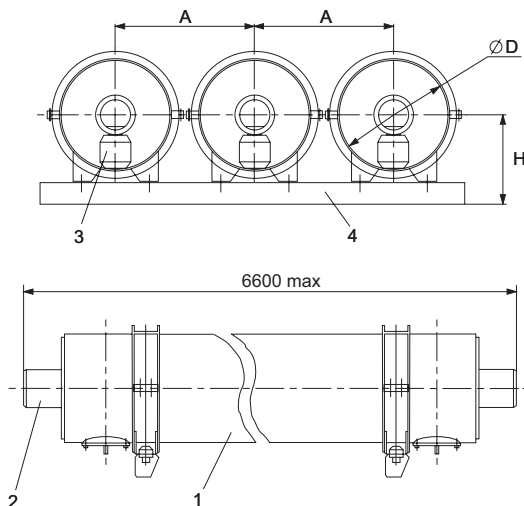
Наименование параметров Тип токопроводов	Номинальное напряжение, кВ	Номинальный ток, А	Ток электродинамической стойкости, кА	Ток термической стойкости, кА, 3 сек	Удельные потери на фазу при номинальном токе, Вт/пог.м
ТЭНЕ-10-3150-128 УХЛ1	10	3150	128	51	219
ТЭНЕ-10-3150-250 УХЛ1	10	3150	250	100	155
ТЭНЕ-10-4000-250 УХЛ1 ТЭНЕ-10-4000-250 Т1	10	4000	250	100	259 232
ТЭНЕ-10-5000-250 УХЛ1 ТЭНЕ-10-5000-250 Т1	10	5000	250	100	355 302
ТЭНЕ-10-5500-250 УХЛ1	10	5500	250	100	378
ТЭНЕ-10-6000-250 УХЛ1	10	6000	250	100	408
ТЭНЕ-10-6300-250 УХЛ1	10	6300	250	100	448
ТЭНЕ-20-1600-560 УХЛ1, Т1	20	1600	560	220	39
ТЭНЕ-20-1800-560 УХЛ1	20	1800	560	220	49
ТЭНЕ-20-2000-560 УХЛ1	20	2000	560	220	61
ТЭНЕ-20-2500-560 УХЛ1	20	2500	560	220	96
ТЭНЕ-20-2500-900 УХЛ1 ТЭНЕ-20-2500-900 Т1	20	2500	900	360	96
ТЭНЕ-20-5000-300 УХЛ1	20	5000	300	120	331
ТЭНЕ-20-5500-300 УХЛ1	20	5500	300	120	372
ТЭНЕ-20-6300-300 УХЛ1 ТЭНЕ-20-6300-300 Т1	20	6300	300	120	397 355
ТЭНЕ-20-7200-300 УХЛ1	20	7200	300	120	524
ТЭНЕ-20-8000-300 УХЛ1 ТЭНЕ-20-8000-300 Т1	20	8000	300	120	547 404
ТЭНЕ-20-9000-300 УХЛ1	20	9000	300	120	519
ТЭНЕ-20-10000-300 УХЛ1	20	10000	300	120	644
ТЭНЕ-20-11250-400 УХЛ1 ТЭНЕ-20-11250-400 Т1	20	11250	400	160	709 638
ТЭНЕ-20-12500-400 УХЛ1 ТЭНЕ-20-12500-400 Т1	20	12500	400	160	883 671
ТЭНЕ-20-15000-560 УХЛ1 ТЭНЕ-20-15000-560 Т1	20	15000	560	220	792
ТЭНЕ-24-2000-750 УХЛ1	24	2000	750	300	47
ТЭНЕ-24-3150-750 УХЛ1 ТЭНЕ-24-3150-750 Т1	24	3150	750	300	98 106
ТЭНЕ-24-3150-900 УХЛ1 ТЭНЕ-24-3150-900 Т1	24	3150	900	300	98 106
ТЭНЕ-24-10000-560 УХЛ1	24	10000	560	220	645
ТЭНЕ-24-15000-560 УХЛ1	24	15000	560	220	792
ТЭНЕ-24-16000-560 УХЛ1	24	16000	560	220	911

Продолжение таблицы 1

Наименование параметров Тип токопроводов	Номинальное напряжение, кВ	Номинальный ток, А	Ток электро-динамической стойкости, кА	Ток термической стойкости, кА, 3 сек	Удельные потери на фазу при номинальном токе, Вт/пог.м
ТЭНЕ-24-18000-560 УХЛ1	24	18000	560	220	1160
ТЭНЕ-24-18700-560 Т1	24	18700	560	220	860
ТЭНЕ-24-20000-560 УХЛ1	24	20000	560	220	1230
ТЭНЕ-24-22000-560 УХЛ1	24	22000	560	220	1460
ТЭНЕ-24-24000-560 УХЛ1	24	24000	560	220	1480
ТЭНП-24-18700-560 Т1	24	18700	560	220	1075
ТЭНП-24-23500-560 Т1	24	23500	560	220	1698
ТЭНП-24-24000-560 УХЛ1	24	24000	560	220	1854
ТЭНП-24-29500-560 Т1	24	29500	560	220	2676
ТЭНП-24-31500-560 УХЛ1	24	31500	560	220	3194
ТЭНП-24-33000-600 УХЛ1	24	33000	600	240	3505
ТЭНП-27-30000-560 Т1	27	30000	560	220	2312
ТЭНЕ-35-1000-560 УХЛ1	35	1600	560	220	15,2
ТЭНЕ-35-1650-81 УХЛ1	35	1650	81	31,5	41,9
ТЭНЕ-35-5000-560 УХЛ1	35	5000	560	220	307
ТЭНЕ-35-5000-300 Т1	35	5000	300	120	247

ПРИМЕЧАНИЕ. Токопроводы ТЭНЕ-10 могут применяться на электростанциях от силовых питающих трансформаторов для вводов в шкафы КРУ с номинальным током до 3150 А.

1.4. КОНСТРУКЦИЯ ТОКОПРОВОДОВ



Токопроводы ТЭНЕ-10 имеют пофазно-экранированное исполнение. Каждая фаза токопровода состоит из токоведущей шины 2 соответствующего сечения, кожуха-экрана 1 и изоляторов 3 (рис. 4).

Шина закрепляется на изоляторе специальным шинодержателем. Изоляторы крепятся к крышкам, которые, в свою очередь, закрепляются на кожухах-экранах болтами.

Шаг между изоляторами – не более 3 м.

Рис. 4. Токопроводы ТЭНЕ напряжением 10 кВ.

Блок прямолинейный.

1 – кожух-экран; 2 – шина токоведущая; 3 – изолятор;

4 – балка блока.

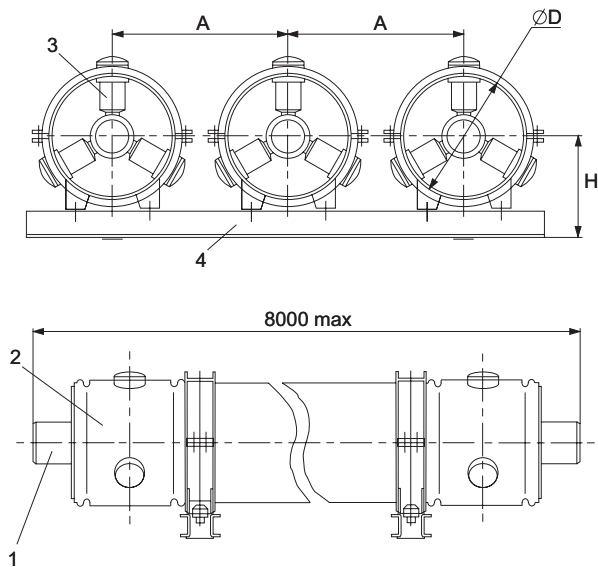
а) ТЭНЕ-10 напряжением 10 кВ

Таблица 2 (к рис.4)

Тип токопроводов	Диаметр экрана (наружный), D, мм	Расстояние между осями фаз, A, мм	Расстояние от оси до низа балки, H, мм	Масса (1-ой фазы), кг/пог.м
ТЭНЕ-10-3150-128 УХЛ1	408	500	330	32
ТЭНЕ-10-3150-250 УХЛ1	408	500	330	39
ТЭНЕ-10-4000-250 УХЛ1	408	500	330	39
ТЭНЕ-10-4000-250 Т1				41
ТЭНЕ-10-5000-250 УХЛ1	408	500	330	46
ТЭНЕ-10-5000-250 Т1				550
ТЭНЕ-10-5500-250 УХЛ1	550	1000	483	65
ТЭНЕ-10-6000-250 УХЛ1	550	1000	483	69
ТЭНЕ-10-6300-250 УХЛ1	550	900	475	69

Токопроводы и шинопроводы

б) ТЭНЕ и ТЭНП напряжением 20, 24, 35 кВ



Каждая фаза токопровода состоит из алюминиевой шины 1 и алюминиевого цилиндрического кожуха-экрана 2. Шина центрируется и закрепляется в кожухе-экране тремя изоляторами 3, расположенными под углом 120° (рис. 5).

Центровка шины в экранах осуществляется поворотом изоляторов в резьбовых гнездах экранов.

Рис.5. Токопроводы ТЭНЕ и ТЭНП напряжением 20, 24, 35 кВ. Блок прямолинейный*.

1 – шина токоведущая; 2 – кожух-экран; 3 – изолятор; 4 – балка блока.

* - по условиям транспортировки отдельные монтажные блоки могут поставляться пофазно (секциями).

Таблица 3 (к рис. 5)

Тип токопроводов	Диаметр экрана (наружный), D, мм	Расстояние между осями фаз, A, мм	Расстояние от оси до низа балки, H, мм	Масса (1-ой фазы), кг/пог.м
ТЭНЕ-20-1600-560 УХЛ1, Т1	550	1000	483	60
ТЭНЕ-20-1800-560 УХЛ1	550	1000	483	60
ТЭНЕ-20-2000-560 УХЛ1	550	1000	483	60
ТЭНЕ-20-2500-560 УХЛ1	550	1000	483	60
ТЭНЕ-20-2500-900 УХЛ1	550	1000	483	70
ТЭНЕ-20-2500-900 Т1				
ТЭНЕ-20-5000-300 УХЛ1	550	1000	483	65
ТЭНЕ-20-5500-300 УХЛ1	550	1000	483	68
ТЭНЕ-20-6300-300 УХЛ1	678	1000-1200	563	83
ТЭНЕ-20-6300-300 Т1				90
ТЭНЕ-20-7200-300 УХЛ1	678	1000-1200	563	83
ТЭНЕ-20-8000-300 УХЛ1	678	1000-1200	563	89
ТЭНЕ-20-8000-300 Т1	750		583	98
ТЭНЕ-20-9000-560 УХЛ1	750	1000-1200	583	98
ТЭНЕ-20-10000-300 УХЛ1	750	1000-1200	583	98
ТЭНЕ-20-11250-400 УХЛ1	890	1300-3000	668	100
ТЭНЕ-20-11250-400 Т1				107
ТЭНЕ-20-12500-400 УХЛ1	890	1300-3000	668	100
ТЭНЕ-20-12500-400 Т1				125
ТЭНЕ-20-15000-560 УХЛ1	1172	1500-3000	858	193
ТЭНЕ-24-3150-750 УХЛ1, Т1	678	1000-1200	563	80
ТЭНЕ-24-3150-900 УХЛ1	678	1000-1200	563	90
ТЭНЕ-24-3150-900 Т1				
ТЭНЕ-24-10000-560 УХЛ1	750	1000-1200	583	98
ТЭНЕ-24-15000-560 УХЛ1	1172	1500-3000	858	193
ТЭНЕ-24-16000-560 УХЛ1	1172	1500-3000	858	193
ТЭНЕ-24-18000-560 УХЛ1	1172	1500-3000	858	193

Продолжение таблицы 3

Тип токопроводов	Диаметр экрана (наружный), D, мм	Расстояние между осями фаз, A, мм	Расстояние от оси до низа балки, H, мм	Масса (1-ой фазы), кг/пог.м
ТЭНЕ-24-18700-560 Т1	1362	1800	968	250
ТЭНЕ-24-20000-560 УХЛ1	1172	1500-3000	858	220
ТЭНЕ-24-22000-560 УХЛ1	1362	1800	968	217
ТЭНЕ-24-24000-560 УХЛ1	1362	1800	968	250
ТЭНП-24-18700-560 Т1	1172	1500-3000	858	220
ТЭНП-24-23500-560 Т1	1172	1500-3000	858	220
ТЭНП-24-24000-560 УХЛ1	1172	1500-3000	858	220
ТЭНП-24-29500-560 Т1	1172	1500-3000	858	220
ТЭНП-24-31500-560 УХЛ1	1172	1500-3000	858	220
ТЭНП-24-33000-600 УХЛ1	1172	1500-3000	858	220
ТЭНП-27-30000-560 Т1	1362	1800	968	250
ТЭНЕ-35-1000-560 УХЛ1	750	1000-1200	583	86
ТЭНЕ-35-1650-81 УХЛ1	750	1000-1200	583	76
ТЭНЕ-35-5000-560 УХЛ1	800	1000-1200	593	73
ТЭНЕ-35-5000-300 Т1	800	1000-1200	593	78



Рис.6. Внешний вид фазы токопровода ТЭНЕ-20-10000-300УХЛ1, диаметр шины - 280мм, диаметр кожуха - 750 мм.

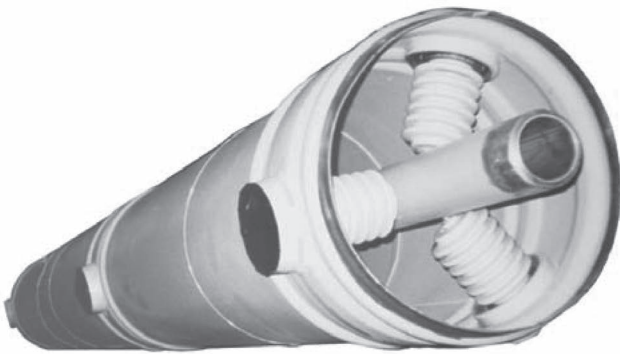


Рис.7. Внешний вид прямолинейной секции (фазы) токопровода ответвления ТЭНЕ-20-1600-560 УХЛ 1.



Рис.8. Внешний вид фасонной секции (фазы) токопровода ответвления ТЭНЕ-20-1600-560 УХЛ 1.

1.5. СОСТАВ И УСТРОЙСТВО ТОКОПРОВОДОВ. ОСНОВНЫЕ ОСОБЕННОСТИ КОНСТРУКЦИИ, ОБЕСПЕЧИВАЮЩИЕ ВЫСОКУЮ НАДЁЖНОСТЬ ИХ РАБОТЫ

Токопровод генераторного напряжения, в зависимости от конфигурации трассы и встраивания электро-оборудования, состоит из:

- блоков (секций) прямолинейных (рис. 4, 5, 6, 7);
- секций: фасонных (рис. 8); с трансформаторами тока; с трансформаторами напряжения; с заземлителем; с разрядником; с ограничителями перенапряжения; с проходным изолятором;
- узлов подсоединения к линейным выводам турбогенераторов;
- блоков нулевых выводов генератора (рис. 9);
- блоков подсоединения к силовому трансформатору (рис. 10);
- узлов: соединения секций встык; соединения секций с компенсаторами;
- блоков под установку выключателя (рис.11) и другие элементы.



Рис.9. Внешний вид монтажного блока нулевых выводов генератора. Один из вариантов исполнения.

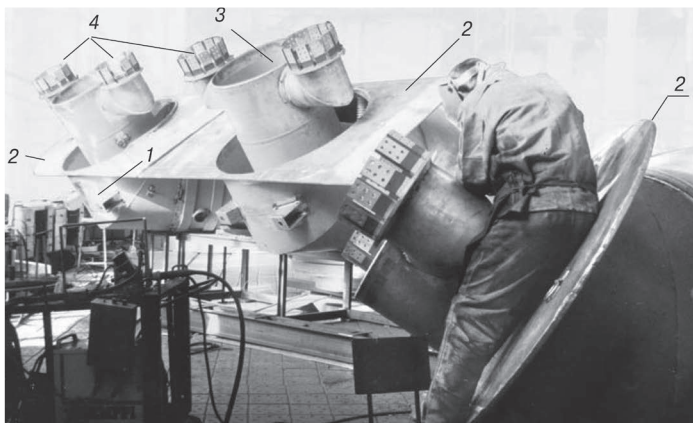
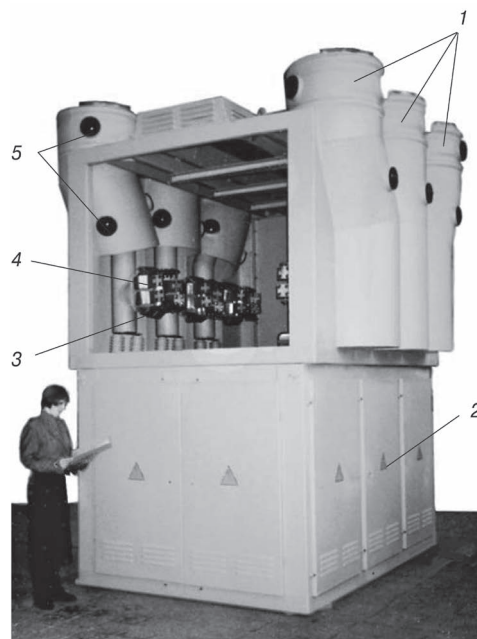


Рис.10. Блок подсоединения токопровода к силовому трансформатору.
1 – кожух-экран; 2 – плата переычка экранов; 3 – шина токоведущая;
4 – контактные переходы.

Рис.11. Внешний вид блока под установку трехполюсного выключателя.
1 – кожух-экран токопровода; 2 – шкаф под установку выключателя;
3 – шина токоведущая; 4 – гибкие связи для болтового подсоединения шин токопровода к выключателю; 5 – изоляторы крепления токоведущих шин.



ОСНОВНЫЕ ОСОБЕННОСТИ КОНСТРУКЦИИ, ОБЕСПЕЧИВАЮЩИЕ ВЫСОКУЮ НАДЁЖНОСТЬ РАБОТЫ ТОКОПРОВОДОВ

- Ввиду того, что токопроводы указанных серий монтируются в цепях генераторного напряжения на участках «Е» - «Ж» и «Л» - «М» (рис.2) и предназначены для передачи и распределения электроэнергии большой мощности, их исполнение отвечает самым высоким требованиям надёжности.
- Токопроводы изготавливаются закрытыми в пофазном исполнении. Это исключает возможность междуфазных коротких замыканий, попадание на шины посторонних предметов и доступ персонала к токоведущим частям токопровода.
- Токопроводы по всей трассе – цельносварные. Исключение составляют только разборные узлы подсоединения к турбогенераторам, трансформаторам и выключателям.
- Токопроводы электродинамически устойчивы.
- Внешнее магнитное поле токопровода скомпенсировано. Достигается это путем соединения кожухов-экранов переычками и заземления соответствующих участков трассы.
- Разъемные электрические контактные соединения многоамперных цилиндрических шин из алюминия с медными плоскими выводами электрооборудования осуществляются с применением высоконадежных переходных контактов.
- На шинах и кожухах-экранах токопроводов устанавливается компенсатор линейных расширений для компенсации линейных изменений, вызываемых температурными перепадами.
- Комплекуются полимерными опорными изоляторами устойчивыми к выпадению росы и инея. При необходимости узлы крепления обеспечивают возможность легкой замены изоляторов без разборки экранов.
- В полости экранов токопровода исключены емкостные разряды (искрение). Для этого между шинами и верхними изоляторами, а при вертикальной прокладке – на всех изоляторах предусмотрена установка специальных стержневых пружинных контактов (рис.6).
- Токопроводы пылезащищённые, IP 54 (55) по ГОСТ 14254-96.
- Конструкцией токопровода предусмотрены меры, обеспечивающие возможность удаления из полости экранов водорода при возможных его утечках через неплотности в узлах крепления выводов генератора.
- Крепление кожухов-экранов к поперечным балкам – разъемное изолированное, что исключает циркуляцию наводимых токов.
- Замер сопротивления в опорных узлах токопровода (между экранами и поперечными балками) обеспечивается без разборки узлов крепления.
- Крепление балок блоков к строительным конструкциям – сварное.
- Конструкция узлов соединения экранов токопровода с генератором и трансформаторами исключает возможность перегрева кожухов-экранов от наводимых токов через крышки трансформаторов и плиты генератора.
- Экранирование токопроводов существенно снижает нагрев расположенных вблизи по трассе металлических и железобетонных строительных конструкций. Это весьма важно при эксплуатации токопроводов, проложенных в стесненных условиях машинных залов электрических станций.
- Другие технические решения по токопроводам ТЭНЕ и ТЭНП, являющиеся общими для всех серий токопроводов и шинопроводов, приведены в разделе 4.

Токопроводы и шинопроводы

1.6. ЭЛЕКТРООБОРУДОВАНИЕ, ПРИМЕНЯЕМОЕ В ТОКОПРОВОДАХ ГЕНЕРАТОРНОГО НАПРЯЖЕНИЯ

Токопроводы, в зависимости от проектного задания, могут быть укомплектованы соответствующей электроаппаратурой и оборудованием*:

- тороидальными трансформаторами тока ТШ, ТШВ, ТШЛ, ТШЛО, ТПОЛ, GSR, ТВЛ, ТЛШ;
- трансформаторами напряжения ЗНОЛ, ЗНОЛП, UGE;
- разрядниками РВЭ, РВРД, РВМ, РВС, РВО;
- трехполюсными заземлителями ЗР в комплекте с приводом П4, блок-замком ЗБ-1 с ключом КЭЗ-1 постоянного тока 220 В и блок-контактом КСА;
- ограничителями перенапряжения ОПН-П, ОПН-КР/TEL, POLIM, ЗЕК (Siemens);
- разъединителями РВПЗ-2, РВРЗ-2, РВРЗ-16, РЗЧ, РРЧЗ-2 с соответствующими приводами;
- проходными изоляторами ИП, ИПУ, ИПП;
- системой наддува генераторных токопроводов (СНГТ);
- устройством контроля опорных изоляторов (УКОИ) и др.

* — по требованию заказчика в токопроводах могут быть применены и другие типы электрооборудования.

Токопроводы могут оснащаться системами снижающими вероятность возникновения аварийных ситуаций: системой наддува (поддержание избыточного давления) — СНГТ; системой контроля опорных изоляторов — УКОИ; системой принудительного охлаждения при токах от 24000 А — токопроводы типа ТЭНП.

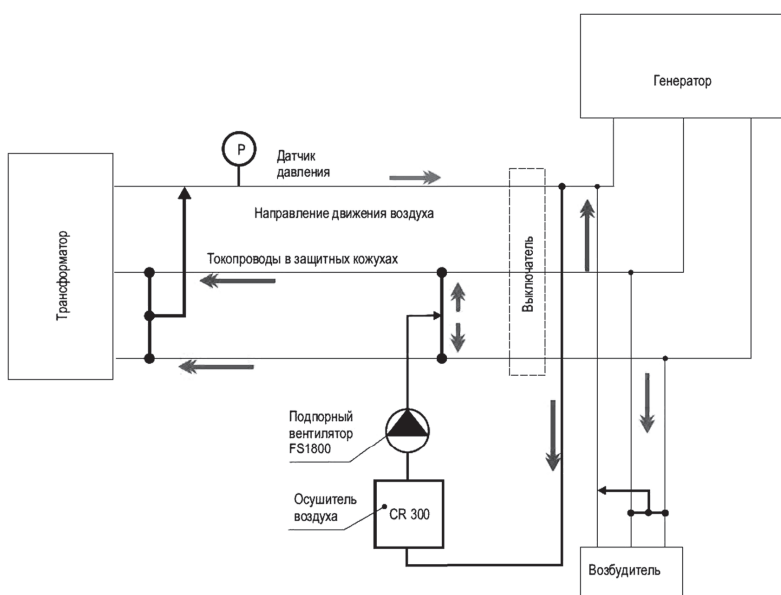
Система УКОИ позволяет:

- обеспечить диагностику состояния опорной изоляции токопровода в течение всего периода эксплуатации под рабочим напряжением и при его отсутствии;
- выполнить индивидуальную дефектацию опорных изоляторов на начальной стадии повышения тока утечки;
- предупредить возможное развитие аварийных ситуаций на токопроводе.

Система СНГТ позволяет:

- поддерживать в токопроводах относительную влажность воздуха 30–40%;
- предотвратить преждевременное разрушение опорных изоляторов;
- отказаться от применения проходных изоляторов, встраиваемых в токопровод при проходе через стену из помещения на улицу;
- поддерживать уровень давления в токопроводе на 500 Па выше атмосферного.

Конструктивно система контроля изоляции состоит из следующих узлов:



Состав оборудования системы наддува:

- осушитель воздуха CR300;
- подпорный вентилятор
- датчик давления;
- датчики влажности;
- комплект соединительных патрубков.

Рис.12. Схема подключения системы наддува к генераторным токопроводам.

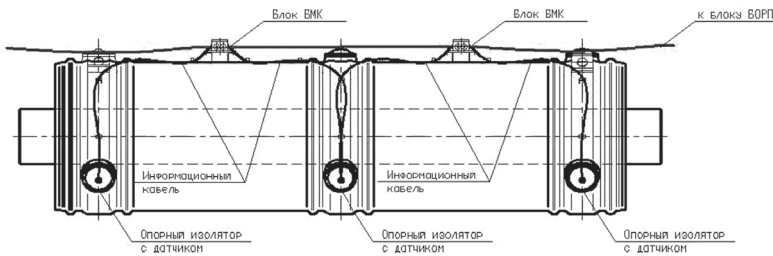


Рис. 13. Устройство системы контроля изоляции.

Состав оборудования системы контроля изоляции:

- блоки БМК (блок сбора информации о состоянии опорных изоляторов);
- блок БОРП (блок передачи информации по интерфейсному кабелю);
- блок БН1 (блок подачи постоянного напряжения);
- программное обеспечение.

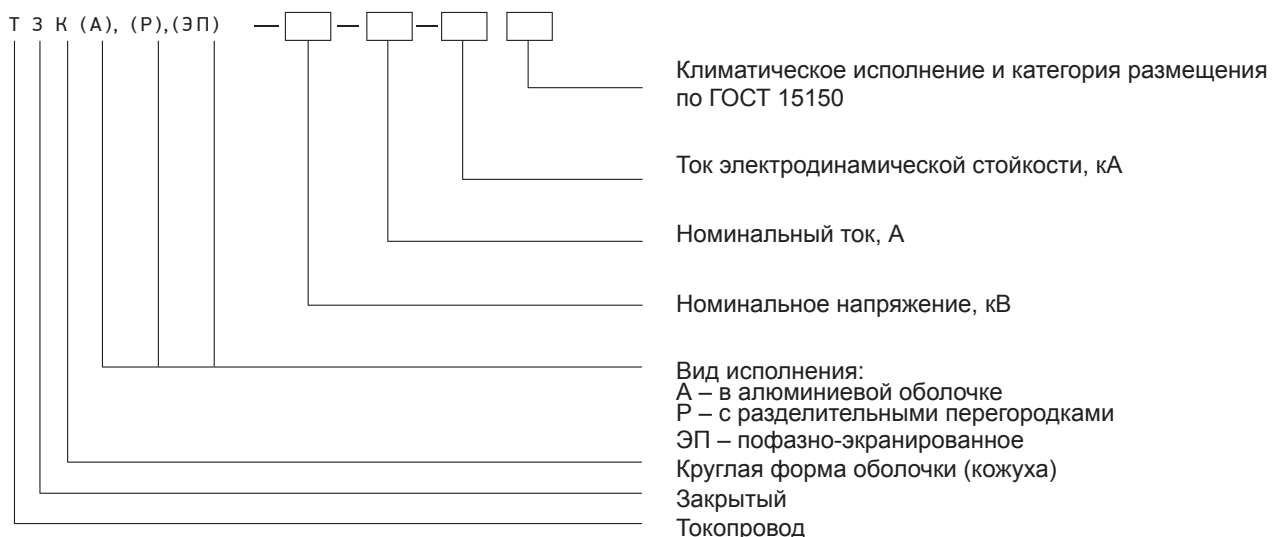
ТОКОПРОВОДЫ КОМПЛЕКТНЫЕ ЗАКРЫТЫЕ НАПРЯЖЕНИЕМ 1, 3, 6, 10 И 20 КВ ТИПОВ ТЗК, ТЗК(А), ТЗКР И ТЗКЭП

2.1. НАЗНАЧЕНИЕ И ОБЛАСТЬ ПРИМЕНЕНИЯ

Токопроводы закрытые с общей для трех фаз металлической оболочкой напряжением 1, 3, 6 и 10 кВ на номинальные токи до 6000 А применяются для электрического соединения, в цепях собственных нужд на электрических станциях, трансформаторов со шкафами комплектных распределительных устройств, а так же турбогенераторов с повышающими трансформаторами, устанавливаемые в цепях 3-х фазного переменного тока частотой 50 Гц и 60 Гц.

Токопроводы закрытые могут быть применены также для других объектов энергетики, промышленности, транспорта, сельского хозяйства и др.

2.2. СТРУКТУРА УСЛОВНОГО ОБОЗНАЧЕНИЯ ТОКОПРОВОДОВ НАПРЯЖЕНИЕМ 1, 3, 6, 10 И 20 кВ



Токопроводы и шинопроводы

Токопроводы ТЗК, ТЗК(А), ТЗКР и ТЗКЭП изготавливаются в соответствии с ТУ 3414-010-00110496-01.

Пример записи токопроводов закрытых напряжением 6 и 10 кВ при их заказе и в техдокументации:

Токопровод закрытый в общей для трех фаз оболочке круглой формы с разделительными перегородками между фазами на напряжение 6 кВ, номинальный ток 1600 А, ток электродинамической стойкости 81 кА, климатическое исполнение УХЛ, категория размещения 1:

«ТЗКР-6-1600-81 УХЛ1
ТУ 3414-010-00110496-01»

Токопровод закрытый пофазно-экранированный в оболочке круглой формы напряжением 6 кВ, номинальный ток 3150 А, ток электродинамической стойкости 128 кА, климатическое исполнение Т, категория размещения 1:

«ТЗКЭП-6-3150-128 Т1
ТУ 3414-010-00110496-01»

2.3. ОСНОВНЫЕ ТЕХНИЧЕСКИЕ ДАННЫЕ

Основные технические данные токопроводов закрытых напряжением 6 и 10 кВ ТЗК* и ТЗКР* на токи 1600, 1800, 2000 А приведены в табл.4:

Таблица 4

Тип токопроводов	Наименование параметров				Материал оболочки	Удельные потери при номинальном токе, Вт/пог.м
	Номинальное напряжение, кВ	Номинальный ток, А	Ток электродинамической стойкости, кА	Ток термической стойкости, кА, 3 сек		
ТЗК-6-1600-81 УХЛ1 ТЗКР-6-1600-81 УХЛ1 ТЗК-10-1600-81 УХЛ1	6 6 10	1600	81	31,5	сталь	396
ТЗКР-10-1600-81 УХЛ1 ТЗКР-10-1600-81 Т1	10	1600	81	31,5	алюминий	285 208
ТЗК-6-1800-81 Т1 ТЗКР-6-1800-81 Т1	6	1800	81	31,5	алюминий	347
ТЗК-6-2000-81 УХЛ1 ТЗКР-6-2000-81 УХЛ1	6	2000	81	31,5	алюминий	429

* — возможно изготовление с другими номинальными характеристиками и размерами

Основные технические данные токопроводов закрытых напряжением 6 и 10 кВ ТЗК* и ТЗКР* на токи 2000, 3150, 4000, 6000 А приведены в табл.5:

Таблица 5

Тип токопроводов	Наименование параметров				Удельные потери при номинальном токе, Вт/пог.м	Материал оболочки	Масса, кг/пог. м
	Номинальное напряжение, кВ	Номинальный ток, А	Ток электродинамической стойкости, кА	Ток термической стойкости, кА, 3 сек			
ТЗК-10-2000-128 УХЛ1 ТЗК-10-2000-128 Т1 ТЗКР-10-2000-128 УХЛ1	10	2000	128	50	264	алюминий	50 50 78
ТЗК-10-3150-128 УХЛ1 ТЗК-10-3150-128 Т1 ТЗКР-10-3150-128 УХЛ1	10	3150	128	50	430	алюминий	67 70 87
ТЗК-10-4000-170 УХЛ1 ТЗКР-10-4000-170 УХЛ1	10	4000	170	67	677	алюминий	70 90
ТЗК-6-6000-220 УХЛ1	6	6000	220	86	706	алюминий	90

* — возможно изготовление с другими номинальными характеристиками и размерами

Основные технические данные токопроводов закрытых напряжением 6 кВ ТЗКЭП* на токи 2000, 3150, 4000 А приведены в табл.6:
Таблица 6

Тип токопроводов	Наименование параметров				Удельные потери при номинальном токе, Вт/пог.м	Материал оболочки	Масса, кг/пог.м
	Номинальное напряжение, кВ	Номинальный ток, А	Ток электродинамической стойкости, кА	Ток термической стойкости, кА, 3 сек			
ТЗКЭП-6-2000-128 УХЛ1 ТЗКЭП-6-2000-128 Т1	6	2000	128	50	354	алюминий	55
ТЗКЭП-6-3150-128 УХЛ1 ТЗКЭП-6-3150-128 Т1	6	3150	128	50	693 615	алюминий	61 70
ТЗКЭП-6-4000-180 УХЛ1 ТЗКЭП-6-4000-180 Т1	6	4000	180	70	924 840	алюминий	75 82

* — возможно изготовление с другими номинальными характеристиками и размерами

ПРИМЕЧАНИЕ. При необходимости изготовления токопровода ТЗКЭП на 10 кВ применяется токопровод ТЭНЕ-10.

Основные технические данные токопроводов закрытых напряжением 6 кВ ТЗК(А) на токи 1600, 2000, 3150 А приведены в табл.7:
Таблица 7

Тип токопроводов	Наименование параметров				Удельные потери при номинальном токе, Вт/пог.м	Материал оболочки	Масса, кг/пог.м
	Номинальное напряжение, кВ	Номинальный ток, А	Ток электродинамической стойкости, кА	Ток термической стойкости, кА, 3 сек			
ТЗК(А)-6-1600-81 УХЛ1	6	1600	81	31,5	284	алюминий	44
ТЗК(А)-6-2000-81 УХЛ1	6	2000	81	31,5	348	алюминий	47
ТЗК(А)-6-3150-81 УХЛ1	6	3150	81	31,5	446	алюминий	61

Основные технические данные токопроводов закрытых напряжением 1 кВ ТЗК(Р) на токи 1600, 2000, 3150 А приведены в табл.8:
Таблица 8

Тип токопроводов	Наименование параметров				Удельные потери при номинальном токе, Вт/пог.м	Материал оболочки	Масса, кг/пог.м
	Номинальное напряжение, кВ	Номинальный ток, А	Ток электродинамической стойкости, кА	Ток термической стойкости, кА, 3 сек			
ТЗК(Р)-1-1600-81УХЛ1	1	1600	81	31,5	284	алюминий	75,3
ТЗК(Р)-1-2000-128 УХЛ1	1	2000	128	50	348	алюминий	77
ТЗК(Р)-1-3150-128 УХЛ1	1	3150	128	50	446	алюминий	83,9
ТЗК-1-5600-220 УХЛ1	1	5600	220	86	329	алюминий	85

Основные технические данные токопроводов закрытых напряжением 3 кВ ТЗК(Р) на токи 1600, 2000, 3150 А приведены в табл. 9:
Таблица 9

Тип токопроводов	Наименование параметров				Удельные потери при номинальном токе, Вт/пог.м	Материал оболочки	Масса, кг/пог.м
	Номинальное напряжение, кВ	Номинальный ток, А	Ток электродинамической стойкости, кА	Ток термической стойкости, кА, 3 сек			
ТЗК(Р)-3-1600-81УХЛ1	3	1600	81	31,5	284	алюминий	75,3
ТЗК(Р)-3-2000-128 УХЛ1	3	2000	128	50	348	алюминий	77
ТЗК(Р)-3-3150-128 УХЛ1	3	3150	128	50	446	алюминий	83,9
ТЗК-3-5600-220 УХЛ1	3	5600	220	86	329	алюминий	85

Основные технические данные токопроводов закрытых напряжением 20 кВ ТЗК на токи 2000, 2500, 3150 А приведены в табл. 10:
Таблица 10

Тип токопроводов	Наименование параметров				Удельные потери при номинальном токе, Вт/пог.м	Материал оболочки	Масса, кг/пог.м
	Номинальное напряжение, кВ	Номинальный ток, А	Ток электродинамической стойкости, кА	Ток термической стойкости, кА, 3 сек			
ТЗК-20-2000-81УХЛ1	20	2000	81	31,5	297	алюминий	100
ТЗК-20-2500-81 УХЛ1	20	2500	81	31,5	348	алюминий	
ТЗК-20-3150-81 УХЛ1	20	3150	81	31,5	583	алюминий	

Токопроводы и шинопроводы

2.4. КОНСТРУКЦИЯ ТОКОПРОВОДОВ

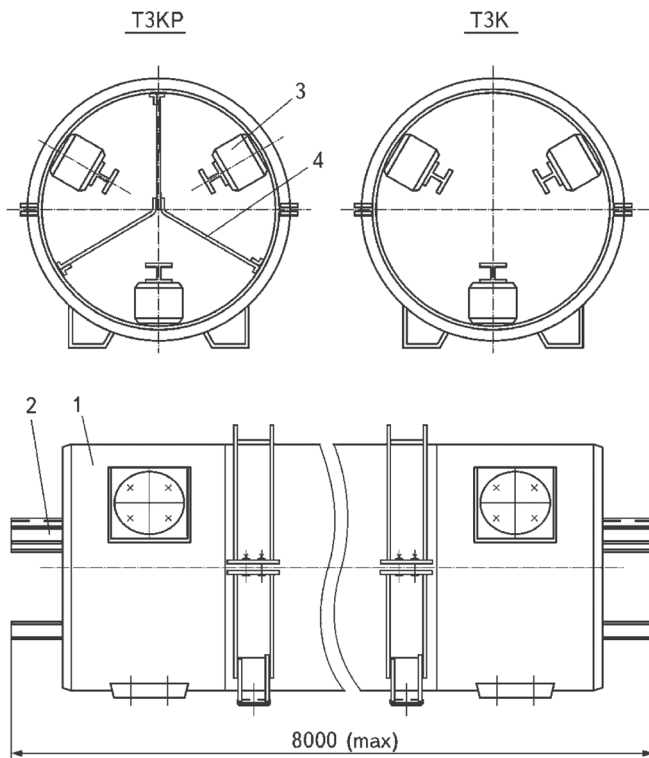


Рис. 14. Токопроводы ТЗК и ТЗКР напряжением 6 и 10 кВ на токи 1600, 1800, 2000 А.
1 – оболочка; 2 – шина токоведущая; 3 – изолятор; 4 – разделительная перегородка.

а) ТЗК и ТЗКР напряжением 6 и 10 кВ

Токопроводы (см. рис. 14) состоят из оболочки 1, общей для трех фаз, и токоведущих шин 2 соответствующего профиля и сечения. Шины закрепляются к изоляторам 3 внутри оболочек по вершинам равностороннего треугольника посредством специальных шиндержателей. Токопроводы ТЗКР выполняются с междуфазными разделительными перегородками 4 из металла.

Перегородки предназначены для исключения возможности перехода однофазного замыкания на оболочку в межфазное короткое замыкание.

Таблица 11 (к рис. 14)

Тип токопроводов	Диаметр экрана (наружный), D, мм	Расстояние от оси до низа балки, H, мм	Масса (1-ой фазы), кг/пог.м
ТЗК-6-1600-81 УХЛ1	623	355	50
ТЗКР-6-1600-81 УХЛ1	623	355	60
ТЗК-6-1800-81 Т1	640	355	50
ТЗКР-6-1800-81 Т1	640	355	60
ТЗК-6-2000-81 УХЛ1	640	355	50
ТЗКР-6-2000-81 УХЛ1	640	355	60
ТЗК-10-1600-81 УХЛ1	623	355	50
ТЗКР-10-1600-81 УХЛ1	700	400	70
ТЗКР-10-1600-81 Т1	700	400	75
ТЗК-6-6000-220 УХЛ 1	706	400	90

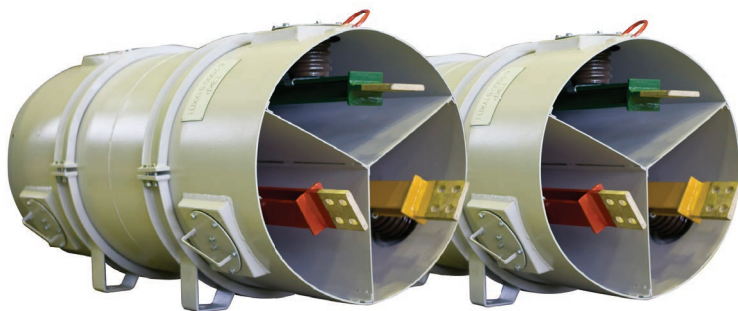


Рис. 15. Внешний вид прямолинейной секции токопровода ТЗКР-6-2000-81 УХЛ 1

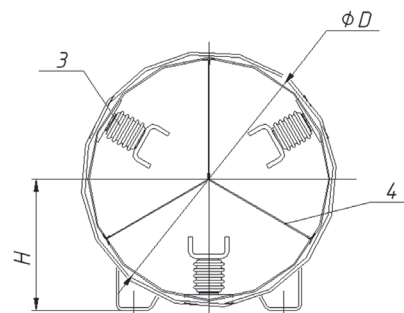


Рис. 16. Токопроводы ТЗКР напряжением 10 кВ на токи 2000, 3150, 4000А.

1 – оболочка; 2 – шина токоведущая; 3 – изолятор; 4 – разделительная перегородка.

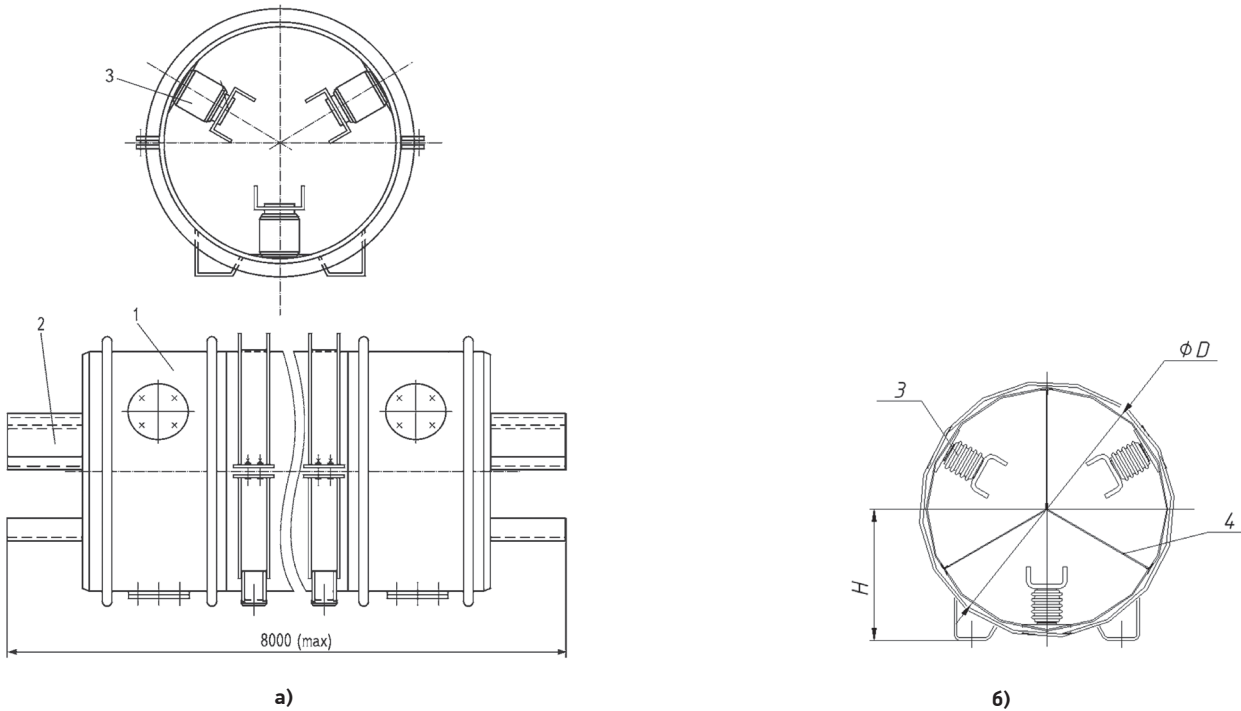


Рис. 17. Токопроводы напряжением 10 кВ на токи 2000, 3150 и 4000 А:

а) типа ТЗК, б) типа ТЗК(Р)

1 – оболочка; 2 – шина токоведущая; 3 – изолятор; 4 – разделительная перегородка

Таблица 12 (к рис. 16)

Тип токопроводов	Диаметр экрана (наружный), D, мм	Расстояние от оси до низа балки, H, мм	Масса (1-ой фазы), кг/пог.
ТЗК(Р)-1-1600-81УХЛ1	678	415	75,3
ТЗК(Р)-1-2000-128 УХЛ1	678	415	77
ТЗК(Р)-1-3150-128 УХЛ1	678	415	83,9
ТЗК(Р)-3-1600-81УХЛ1	678	415	75,3
ТЗК(Р)-3-2000-128 УХЛ1	678	415	77
ТЗК(Р)-3-3150-128 УХЛ1	678	415	83,9
ТЗК-1-5600-220 УХЛ 1	706	400	85
ТЗК-3-5600-220 УХЛ 1	706	400	85

Таблица 13 (к рис.17)

Тип токопроводов	Диаметр экрана (наружный), D, мм	Расстояние от оси до низа балки, H, мм	Масса (1-ой фазы), кг/пог.
ТЗК-10-2000-128 УХЛ1 ТЗК-10-2000-128 Т1	706	400	50
ТЗК(Р)-10-2000-128 УХЛ1	890	480	78
ТЗК-10-3150-128 УХЛ1 ТЗК-10-3150-128 Т1	706	400	67
ТЗК(Р)-10-3150-128 УХЛ1	890	480	87
ТЗК-10-4000-170 УХЛ1 ТЗК-10-4000-170 Т1	706	400	70
ТЗК(Р)-10-4000-170УХЛ1	890	480	90

Токопроводы и шинопроводы



Рис. 18. Внешний вид токопровода ТЗК-10-3150-128 УХЛ 1. Прямолинейные секции в процессе упаковки.



Рис. 19. Внешний вид угловой секции токопровода ТЗК-10-4000-170. УХЛ 1

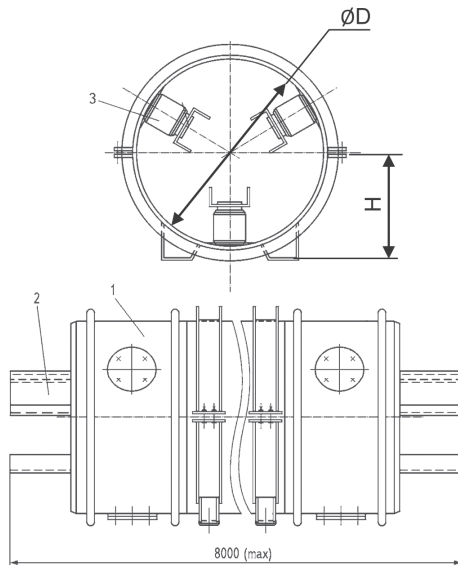


Рис. 20. Токопроводы ТЗК напряжением 20 кВ на токи 2000, 2500 и 3150 А.

1 - оболочка; 2 - шина токоведущая; 3 - изолятор опорный

Таблица 14 (к рис.20)

Тип токопроводов	Диаметр экрана (наружный), D, мм	Расстояние от оси до низа балки, H, мм	Масса, кг/пог.м
ТЗК-20-2000-81УХЛ1	890	480	64,9
ТЗК-20-2500-81 УХЛ1	890	480	85,6
ТЗК-20-3150-81 УХЛ1	890	480	85,6

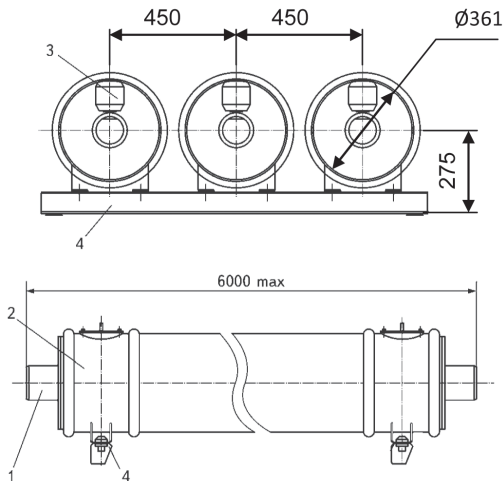


Рис. 21. Токопроводы ТЗКЭП-6 на токи 2000, 3150, 4000 А. Блок прямолинейный.

б) ТЗКЭП напряжением 6 кВ

Токопроводы ТЗКЭП (рис. 21) пофазно-экранированного исполнения. Каждая фаза токопровода состоит из алюминиевой токоведущей шины 1 соответствующего трубчатого сечения, цилиндрического кожуха-экрана 2 из алюминия и изоляторов 3. Опорные изоляторы устанавливаются на крышках, крепление каждой из которых на оболочках выполнено шестью болтами. Шина по сечению закрепляется одним изолятором посредством специального шинодержателя.

Компенсация внешнего магнитного поля в токопроводе ТЗКЭП-6 осуществляется аналогично принятой для токопроводов ТЭНЕ.

В местах присоединения токопроводов к шкафам КРУ и блокам с разъединителями роль перемычек экранов выполняют кожухи (оболочки) токопроводов.

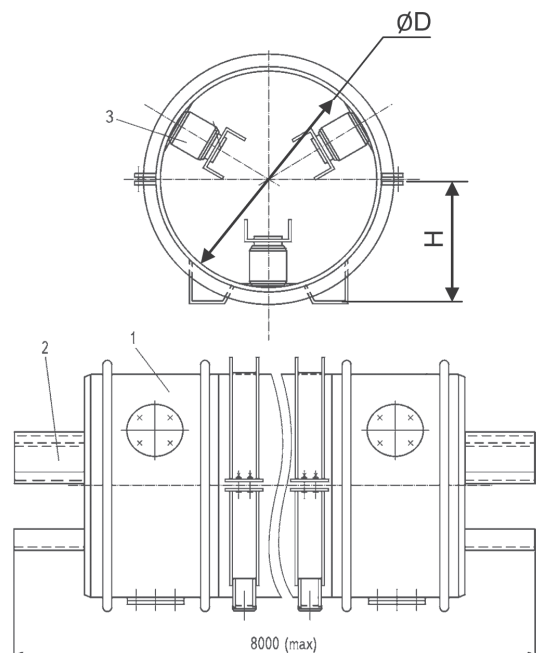


Рис. 22. Внешний вид трех прямолинейных блоков токопровода ТЗКЭП-6 в упаковке.

в) ТЗК(А) напряжением 6 кВ

Токопроводы ТЗК(А) (см. рис. 23) состоят из оболочки 1, общей для трех фаз, и токоведущих шин 2 соответствующего профиля и сечения. Шины закрепляются к опорным изоляторам 3 внутри оболочек по вершинам равностороннего треугольника посредством специальных шинодержателей.

Рис. 23. Токопроводы ТЗК (А) напряжением 6 кВ на токи 1600, 2000, 3150
1-оболочка, 2-шина токоведущая, 3-изолятор.



Токопроводы и шинопроводы

Таблица 15 (к рис.23)

Тип токопроводов	Диаметр экрана (наружный), D, мм	Расстояние от оси до низа балки, H, мм	Масса, кг/пог.м
ТЗК(А)-6-1600-81УХЛ1	550	320	44
ТЗК(А)-6-2000-81 УХЛ1	550	320	47
ТЗК(А)-6-3150-81 УХЛ1	550	320	61

2.5. СОСТАВ И УСТРОЙСТВО ТОКОПРОВОДОВ

Токопроводы поставляются на монтаж отдельными блоками или секциями длиной не более 8 м (ТЗКЭП-6 – не более 6 м), имеющими максимальную степень заводской готовности.

Все секции на месте монтажа стыкуются и свариваются между собой электросваркой в среде защитных газов.

В зависимости от конфигурации и назначения элементы токопроводов подразделяются на секции:

- прямолинейные (рис. 14 и 15, 16 и 17, 18);
- угловые (рис. 19);
- с трансформаторами тока; с ограничителями перенапряжений; с трансформаторами напряжения; с разрядниками; с проходными изоляторами; с транспозицией фаз; с поворотом фаз; тройниковые; подсоединения к шкафам КРУ; подсоединения к трансформаторам, подсоединения к генераторам;
- блоки (рис. 22), а также узлы для соединения секций встык с шинами, с компенсаторами и другие элементы.

2.6. ЭЛЕКТРООБОРУДОВАНИЕ, ПРИМЕНЯЕМОЕ В ТОКОПРОВОДАХ ЗАКРЫТЫХ НАПРЯЖЕНИЕМ 6 И 10 КВ

Токопроводы могут быть укомплектованы соответствующей электроаппаратурой и оборудованием: трансформаторами напряжения, трансформаторами тока, разрядниками, ограничителями перенапряжения, заземлителями, проходными изоляторами и т.д. Потребность в оборудовании на заказ и его количество определяет проектная организация при выдаче задания.

ШИНОПРОВОДЫ КОМПЛЕКТНЫЕ ЗАКРЫТЫЕ НАПРЯЖЕНИЕМ 1,2 И 0,4 КВ ТИПА ШЗК

3.1. НАЗНАЧЕНИЕ И ОБЛАСТЬ ПРИМЕНЕНИЯ

Шинопроводы закрытые ШЗК-1,2 постоянного тока напряжением до 1,2 кВ на номинальные токи 2000, 4000, 5000 и 6300 А предназначены для выполнения электрического соединения возбuditелей с панелями щитов рабочего и резервного возбуждения генераторов мощностью до 1200 МВт на электрических станциях.

Шинопроводы закрытые ШЗК-0,4 переменного тока напряжением 380 В на номинальный ток 1600 А частотой 50 Гц и 60 Гц с общей для трех фаз металлической оболочкой предназначены для выполнения электрического соединения трансформаторов собственных нужд мощностью до 1000 кВА с панелями ПСН или шкафами КТПСН-0,5 на электрических станциях. Шинопроводы указанной серии могут быть применены также для других объектов энергетики, промышленности, транспорта, сельского хозяйства и др.

3.2. СТРУКТУРА УСЛОВНОГО ОБОЗНАЧЕНИЯ ШИНОПРОВОДОВ НАПРЯЖЕНИЕМ 1,2 И 0,4 КВ:

Шинопроводы изготавливаются в соответствии с ТУ:

- ШЗК-1,2 ТУ 3414-012-00110496-01,
- ШЗК-0,4 ТУ 3414-011-00110496-01.



Пример записи шинопроводов закрытых напряжением 1,2 и 0,4 кВ при их заказе и в техдокументации:

Шинопровод закрытый постоянного тока в оболочке круглой формы на напряжение 1,2 кВ, номинальный ток 2000 А, ток электродинамической стойкости 51 кА, климатическое исполнение У, категория размещения 3:
ШЗК-1,2-2000-51 УЗ ТУ 3414-012-00110496-01

Шинопровод закрытый переменного тока в общей для трех фаз оболочке круглой формы на напряжением 0,4 кВ, номинальный ток 1600 А, ток электродинамической стойкости 51 кА, климатическое исполнение Т, категория размещения 3:
ШЗК-0,4-1600-51 ТЗ ТУ 3414-011-00110496-01

3.3. ОСНОВНЫЕ ТЕХНИЧЕСКИЕ ДАННЫЕ

Основные технические данные шинопроводов закрытых напряжением 1,2 кВ ШЗК* приведены в табл. 16:

Таблица 16

Тип шинопровода	Наименование параметров						Материал оболочки	Масса, кг/пог.м
	Номинальное напряжение, кВ	Номинальный ток, А	Ток электродинамической стойкости, кА	Ток термической стойкости, кА, 3 сек	Удельные потери при номинальном токе, Вт/пог.м	Ток форсировки, кА		
ШЗК-1,2-2000-51 УЗ	1,2	2000	51	20	169	4	сталь	40
ШЗК-1,2-4000-81 УЗ	1,2	4000	81	31,5	306	8	сталь	50
ШЗК-1,2-5000-128 УЗ	1,2	5000	128	50	287	10	сталь	70
ШЗК-1,2-6300-128 УЗ	1,2	6300	128	50	469	12,6	сталь	70
ШЗК-1,2-2000-51 ТЗ	1,2	2000	51	20	169	4	алюминий	38
ШЗК-1,2-4000-81 ТЗ	1,2	4000	81	31,5	306	8	алюминий	48
ШЗК-1,2-5000-128 ТЗ	1,2	5000	128	50	287	10	алюминий	68

* — возможно изготовление с другими номинальными характеристиками и размерами

Токопроводы и шинопроводы

Основные технические данные шинопроводов закрытых напряжением 0,4 кВ ШЗК* приведены в табл. 17:

Таблица 17

Тип шинопровода	Наименование параметров					Материал оболочки	Масса, кг/пог.м
	Номинальное напряжение, кВ	Номинальный ток, А	Ток электродинамической стойкости, кА	Ток термической стойкости, кА, 3 сек	Удельные потери при номинальном токе, Вт/пог.м		
ШЗК-0,4-1600-51 УЗ	0,4	1600	51	25	207	алюминий	35
ШЗК-0,4-1600-51 ТЗ	0,4	1600	51	25	174	алюминий	38
ШЗК-0,4-1600-81 У1	0,4	1600	81	25	207	алюминий	35

* – возможно изготовление с другими номинальными характеристиками и размерами

3.4. КОНСТРУКЦИЯ ШИНОПРОВОДОВ

Шинопроводы ШЗК закрытого исполнения.

В шинопроводе ШЗК-1,2 две швеллерообразные шины соответствующего сечения располагаются по горизонтали (рис. 24), а в шинопроводе ШЗК-0,4 – три швеллерообразные шины соответствующего сечения внутри оболочки по вершинам равностороннего треугольника (рис. 25).

Шины закрепляются к опорным изоляторам 3 внутри оболочек посредством специальных шинодержателей.

Опорные изоляторы крепятся к крышкам 4, которые закрепляются на оболочках 2 болтами через резиновые уплотнительные прокладки

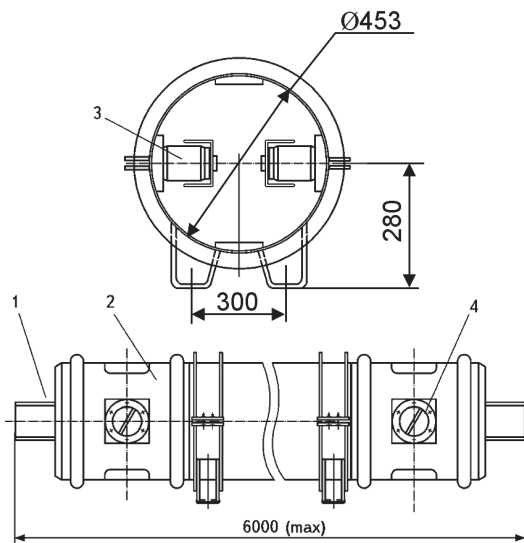


Рис. 24. Шинопровод ШЗК-1,2. Секция прямолинейная.
1 – шина токоведущая; 2 – оболочка (кожух); 3 – изолятор;
4 – крышка изолятора.

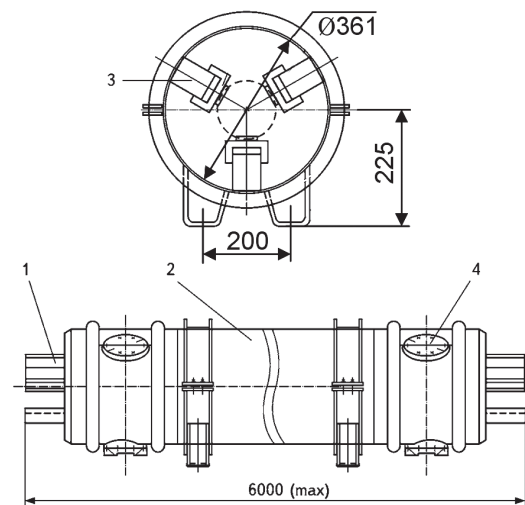


Рис. 25. Шинопровод ШЗК-0,4. Секция прямолинейная.
1 – шина токоведущая; 2 – оболочка (кожух); 3 – изолятор;
4 – крышка изолятора.



Рис.26. Внешний вид прямолинейных секций шинопроводов ШЗК напряжением 1,2 и 0,4 кВ.

3.5. СОСТАВ И УСТРОЙСТВО ШИНОПРОВОДОВ

Шинопроводы поставляются на монтаж отдельными секциями длиной не более 6 м различной конфигурации, имеющими максимальную степень заводской готовности.

Все секции на месте монтажа стыкуются и свариваются между собой электросваркой.

В зависимости от конфигурации и назначения элементы шинопроводов подразделяются на секции:

- прямолинейные (рис. 24, 25, 26);
- угловые;
- ответвительные;
- секции для подсоединения к аппаратам и др.

Для соединения секций между собой поставляются узлы с компенсаторами и другими элементами.

3.6. ЭЛЕКТРООБОРУДОВАНИЕ, ПРИМЕНЯЕМОЕ В ШИНОПРОВОДАХ НАПРЯЖЕНИЕМ 1,2 И 0,4 КВ

Шинопроводы при необходимости могут быть укомплектованы требуемым электрооборудованием в соответствии с техническим заданием.

ОБЩИЕ ТЕХНИЧЕСКИЕ РЕШЕНИЯ И НОРМЫ

4.1. УСЛОВИЯ ЭКСПЛУАТАЦИИ

В части воздействия факторов внешней среды токопроводы и шинопроводы соответствуют климатическому исполнению УХЛ, Т, категории размещения 1, 3 ГОСТ 15150-69, ГОСТ 15151-69, ГОСТ 15543.1-89, а также ГОСТ 17412-72, тип атмосферы II. В части воздействия механических факторов внешней среды токопроводы и шинопроводы соответствуют группе М6 (для токопроводов генераторного напряжения М5) по ГОСТ 17516.1-90.

Степень защиты токопроводов и шинопроводов IP54, IP55 по ГОСТ 14254-96. Для токопроводов генераторного напряжения, размещаемых внутри помещения в зоне подсоединения к выводам генератора, допускается выполнять оболочки с отверстиями (степень защиты IP22 по ГОСТ 14254-96).

Токопроводы и шинопроводы обеспечивают работоспособность при сейсмических воздействиях до 9 баллов по шкале MSK-64 при установке на высотной отметке до 10 м по ГОСТ 17516.1-90 или до 8 баллов при установке на высоте на высотной отметке до 25 м.

Токопроводы и шинопроводы предназначены для установки до 1000 м над уровнем моря (допускается установка на высоте более 1000 м над уровнем моря при соблюдении требований ГОСТ 15150-69).

4.2. УСЛОВИЯ НАДЕЖНОСТИ

Таблица 18

Наименование параметра	Значения параметра	
Средняя наработка на отказ	4×10^5	
Параметр потока отказов, 1/4	$2,5 \times 10^{-7}$	
Срок службы (при условии замены комплектующей аппаратуры), лет	ТЭК	30
	ТЭНЕ	40
	ТЭНЕ (для АЭС)	50
Срок службы до первого среднего ремонта, лет	10	

Степень защиты токопроводов и шинопроводов – IP54 для внутренних установок и IP55 – для наружных установок по ГОСТ 14254-96.

Токопроводы и шинопроводы

Охлаждение у всех типоразмеров токопроводов и шинопроводов естественное воздушное, за исключением токопроводов ТЭНП, для которых предусмотрено принудительное воздушное охлаждение.

Предельно допустимая температура нагрева элементов токопроводов и шинопроводов в номинальном режиме приведена в табл. 19

Таблица 19

Элементы токопроводов и шинопроводов	Предельно допустимая температура нагрева, °С
Шины, компенсаторы и разборные контактные соединения	120
Кожухи-экраны (оболочки)	80
Шины при токах КЗ	не более 200
Поддерживающие и окружающие металлоконструкции	не более 40

При увеличении температуры окружающей среды на каждые 5 °С свыше 55 °С токовая нагрузка снижается на 150 А.

4.4. МАРКИРОВКА

На одном из блоков (секций) в узлах подсоединения к генератору либо трансформатору, шкафу КРУ или в других местах, указанных в технической документации, устанавливается паспортная табличка, на которой указаны:

- товарный знак завода-изготовителя;
- условное обозначение изделия;
- обозначение технических условий;
- номинальное напряжение;
- номинальный ток;
- степень защиты по ГОСТ 14254-96;
- заводской номер заказа;
- год изготовления.

На паспортных табличках токопроводов и шинопроводов, предназначенных для атомных станций, должна быть нанесена надпись «для АЭС», а на предназначенных на экспорт, должна быть надпись «Сделано в России».

4.5. КОМПЛЕКТНОСТЬ ПОСТАВКИ

В комплект каждого токопровода и шинопровода входят:

- составные части, определяемые сборочным чертежом трассы или комплектной ведомостью конкретного заказа;
- запасные детали, инструмент и принадлежности по ведомости ЗИП (по требованию).

В комплект сопроводительной документации, поставляемой в 2-х экземплярах, входят:

- комплектная ведомость;
- комплект сборочных чертежей трасс токопровода;
- Инструкция по эксплуатации (Руководство по эксплуатации);
- ведомость ЗИП (при наличии);
- паспорт (в 1 экземпляре).

Товаросопроводительная документация упаковывается во влагонепроницаемый материал и укладывается в грузовое место №1 или отправляется почтой.

Токопроводы и шинопроводы, поставляемые на экспорт, изготавливаются в соответствии с договором или контрактом.

4.6. ГАРАНТИИ ИЗГОТОВИТЕЛЯ

Гарантийный срок составляет 3 года со дня ввода в эксплуатацию и 3,5 года с даты изготовления.

Гарантийный срок для оборудования, поставляемого на экспорт, составляет 1 год со дня ввода в эксплуатацию, но не более 2-х лет с момента проследования через Государственную границу России.

ТРЕБОВАНИЯ К ОФОРМЛЕНИЮ ТЕХНИЧЕСКОГО ЗАДАНИЯ ЗАВОДУ ПО ТОКОПРОВОДАМ И ШИНОПРОВОДАМ

Завод изготавливает все типоразмеры токопроводов и шинопроводов, указанные в данной информации. По желанию заказчика завод может изготовить токопроводы и шинопроводы и на другие параметры.

Для участков трассы токопровода, на которых не представляется возможным использовать типовые элементы, заводом разрабатываются специальные секции (блоки), с учетом технического задания проектной организации (заказчика).

В объем технического задания должны входить:

- Чертеж трассы (допускается в упрощенном виде). На чертеже должны быть проставлены отметки и привязки к строительным осям, размеры прямых и вертикальных участков трассы; углы поворотов, необходимые сечения и прочие размеры, определяющие положение токопровода в пространстве.
- Перечень необходимого электрооборудования и электроаппаратуры, входящих в объем поставки. Полное обозначение их типоразмеров, количества и завода-изготовителя.
- Необходимые данные электрооборудования, к которому подсоединяется токопровод (генератор, трансформатор, выключатели, распредустройства) и др. (не входящие в поставку с токопроводами). Там же должны быть указаны размеры фланцевых подсоединений с привязкой к крышкам оборудования, размеры вводов с указанием на них отверстий, материала, из которого они выполнены, вид гальванического покрытия и т.п.

Указанные сведения могут быть представлены чертежами или приведены в виде эскизов на чертеже трассы технического задания.

Техническое задание должно быть согласовано с заводом-изготовителем.

Завод постоянно работает над усовершенствованием конструкции токопроводов и шинопроводов, поэтому возможны некоторые расхождения между их описанием и фактическим исполнением, не влияющие на технические характеристики, надежность и безопасность их работы.

Консультацию по интересующему Вас типу оборудования Вы можете получить по телефону +7 (495) 787-43-59 или направив запрос на электронный адрес info@moselectro.ru



отправить запрос

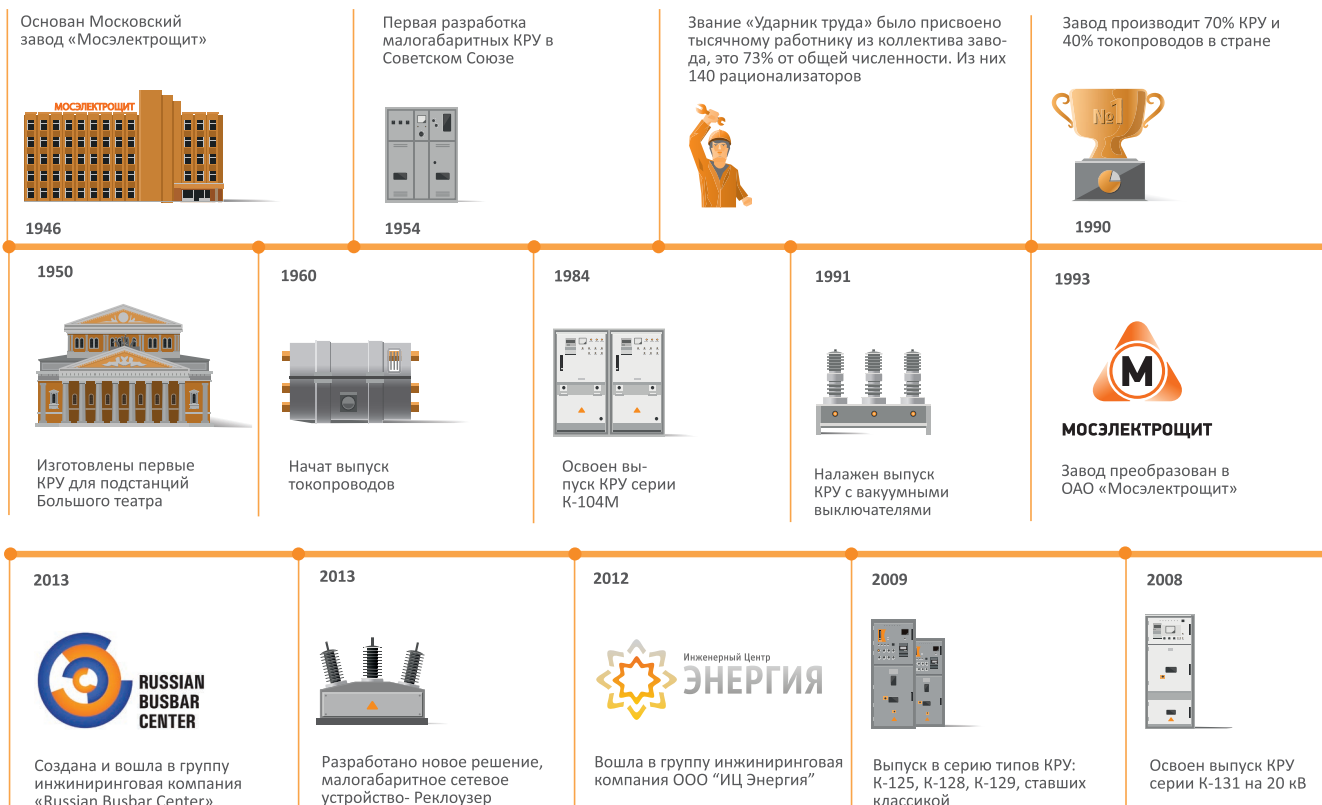
О КОМПАНИИ



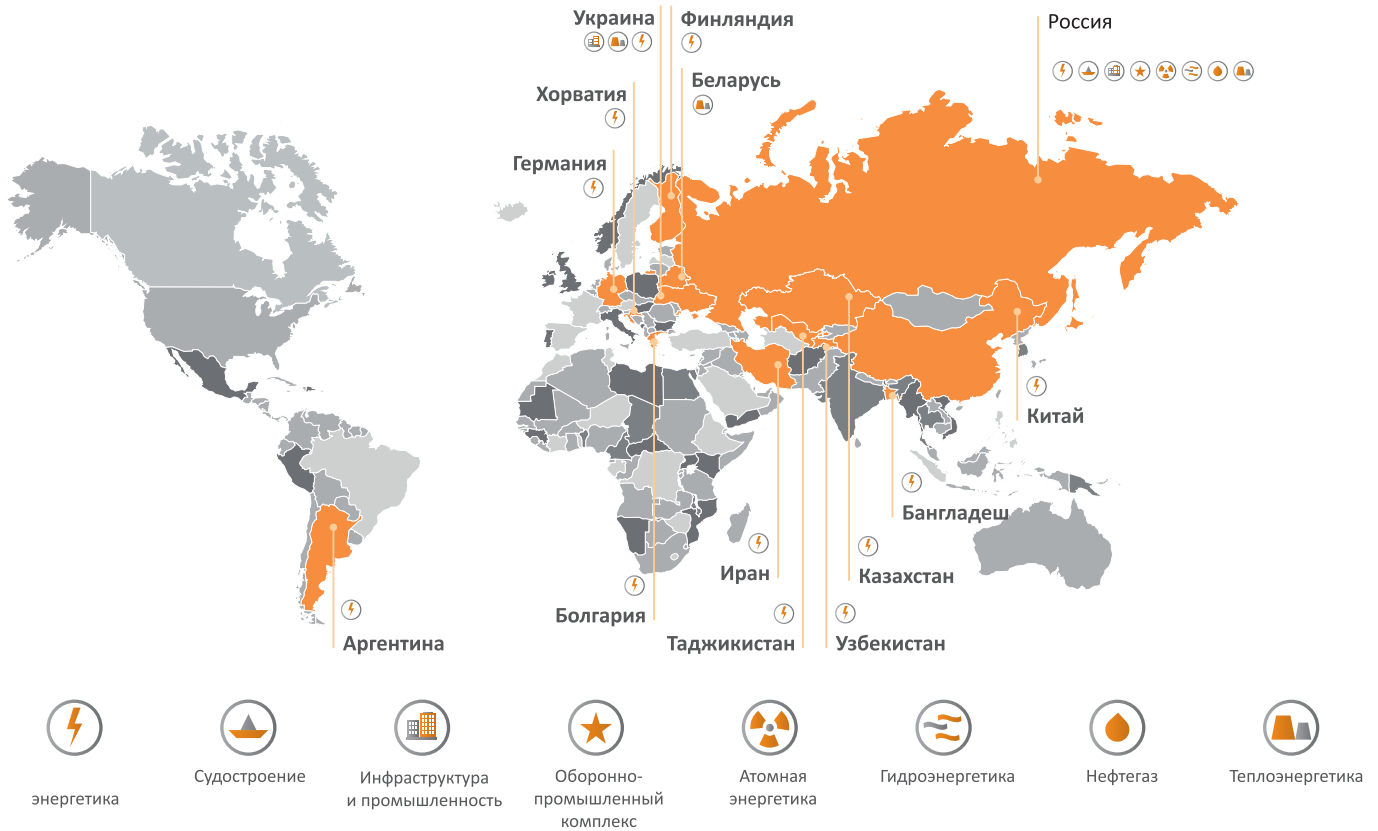
Группа компаний ОАО «МОСЭЛЕКТРО» - это промышленное объединение в области электротехнического оборудования, сочетающее в себе многолетний опыт и современные технологии производства и управления предприятием.

ОАО «МОСЭЛЕКТРО» образовано на базе одного из лидирующих предприятий отрасли завода «Мосэлектротсцит». Динамичное развитие, стремление постоянно совершенствоваться, собственные разработки позволяют компаниям «МОСЭЛЕКТРО» не только удерживать лидерские позиции на традиционных рынках, но и выходить на новые.

67 лет прогресса



ГЕОГРАФИЯ ПОСТАВОК



КРУПНЕЙШИЕ ЗАКАЗЧИКИ



Нефтегазовая промышленность:

«Газпром»
«Транснефть»
«Лукойл»
«Роснефть»



Сетевой комплекс:

«Российские Сети»
«МОЭСК»
«Ленэнерго»



Генерация электроэнергии:

«Росатом»
«Мосэнерго»
«Татэнерго»
«Башкирэнерго»
«РусГидро»
«Квадра»

«Enel Company»
«Э.ОН Россия»
«Фортум»
«Евросибэнерго»
«КЭС-Холдинг»



Металлургия:

«Северсталь»
«НЛМК»
«ОМК»
«ГМК Норникель»
«Алчевский мет.комбинат»



Инфраструктура:

«Мосводоканал»
«РЖД»
«Мосгортранс»
«Мосметрополитен»



Другие отрасли промышленности:

«Уралвагонзавод»
«Сибур»
«Салаватнефтеоргсинтез»
«Нижекамскнефтехим»



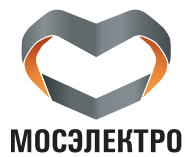
РЕФЕРЕНЦ-ЛИСТ



ПРЕЗЕНТАЦИЯ



moselectro.ru



Группа компаний «МОСЭЛЕКТРО»

121596, Москва,
ул. Горбунова, д.12 кор.2,
Тел.: +7 (495) 787-43-59
Факс: +7 (495) 447-25-85
www.moselectro.ru
info@moselectro.ru