






СИСТЕМЫ ТОКОПРОВОДА СЕРИИ CRM

на класс напряжения до 17,5 кВ
от 1250 до 5000 А
со степенью защиты IP68



СОДЕРЖАНИЕ И НАВИГАЦИЯ ПО КАТАЛОГУ

	04	О компании	
		Серия CRM – магистральные токопроводы на токи 1250-5000А (до 17.5 кВ)	04
		О производстве	05
		Технические и экономические преимущества	06
	07	Технические характеристики	07
	12	Заказные номера	
		Кодировка для заказа	12
		Прямая транспортная секция	13
		Угловая секция горизонтальная	13
		Угловая секция вертикальная	14
		Комбинированная секция (вертикальный + горизонтальный угол)	14
		Z-образная горизонтальная секция	15
		Z-образная вертикальная секция	15
		T-образная горизонтальная секция	16
		T-образная вертикальная секция	16
		Модуль подключения к КРУ (тип 1)	17
		Модуль подключения к КРУ (тип 2)	17
		Модуль подключения к КРУ (тип 3)	18
		Модуль подключения к КРУ (тип 4)	18
		Трансформаторный модуль вертикальный тип (Тип 1)	19
		Трансформаторный модуль горизонтальный тип (Тип 2)	19
	20	Аксессуары для монтажа	
		Комплект гибких шин для подключения шинопровод-трансформатор СУ	20
		Жесткая подвеска (консоль) для вертикального монтажа	20
		Консоль опорная	20
		C-образный профиль L=800 мм, 40x40 мм	20
		Консоль L=450 мм, 40x40 мм	21
		Жесткая подвеска для горизонтального монтажа	21
		Шпилька M10	21
		Стойка опорная для горизонтального монтажа	21
	22	Общие рекомендации по монтажу	
		Монтаж в горизонтальной плоскости	22
		Монтаж в вертикальной плоскости	22
		Монтаж через перекрытие или через стену	23
		Требования к минимальным расстояниям	23
		1.Монтаж: стыковка элементов	24
		2.Монтаж: соединение элементов.	24
		3.Монтаж: установка опалубки	24
		4.Монтаж: герметизация и проверка опалубки	24
		5.Монтаж: подготовка компаундной смеси	25
		6.Монтаж: заливка смеси	25
		7.Монтаж: деинсталляция опалубки после отверждения смеси	25
		8.Монтаж: окончательное тестирование и проверка работоспособности соединения	25
		Пример заполнения эскиза трассы в 3D	26
		Черновик для заполнения эскиза трассы в 3D	27

О Компании

PitON – это компания энтузиастов, приверженцев современных и перспективных электротехнических решений. Топ лидеры компании PitON – профессионалы с мировым опытом более 20 лет в создании и разработке продукции электротехники.

Сегодня, занимая передовые позиции на электротехническом рынке России, компания PitON встает на следующую ступень технологического и инновационного развития.

Наша Цели: Создавать высоко востребованные, инновационные, эффективные электротехнические решения, для повышения надежности и качества электропитания;
Сделать известными наши продукты на других рынках.

Ежегодно компания инвестирует значительные финансовые ресурсы на НИОКР. Благодаря чему решения производства компании PitON являются инновационными и уникальными.

В настоящее время наши решения нашли применение более чем на 100 объектах по России и странах СНГ, среди которых: Стадион «Екатеринбург АРЕНА», Концерн Калашников, АО «Концерн ВКО «Алмаз - Антей», АО «Научно-производственная корпорация «Уралвагонзавод» и многие другие.

Мы приглашаем к сотрудничеству все заинтересованные предприятия!



10000 МЕТРОВ

Производительность шинпровода CRM в компании PitON до 10000 метров ежемесячно.

Токопроводы CRM

Сегодня компания PitON Electric, производитель токопроводов и шинпроводов инвестирует в разработку, создание и совершенствование своей новой и уже выпускаемой продукции.

Наши потребители вынуждены решать трудоёмкие производственные задачи, такие как: повышение производительности, снижение затрат – как технологических решений, так и операций контроля, необходимость выполнения как требований по безопасности, так и экологических требований и это лишь часть из сегодняшних проблем с которыми сталкиваются наши конечные пользователи.

С учетом вышеназванного, токопровод CRM соответствует нашей главной цели для этого продукта – обеспечение максимального возможного времени безотказной работы шинпровода. Это в свою очередь является возможным только благодаря надежности нашего продукта. Тем самым мы добиваемся соответствия ожиданиям наших клиентов.

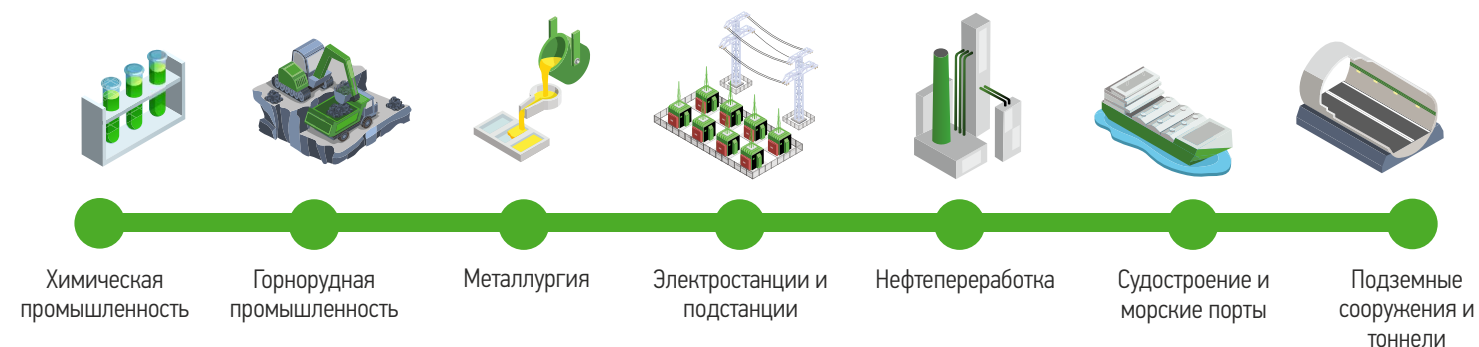
Основа и происхождение CRM как продукта – это технологическое взаимодействие с крупнейшим международным производителем токопроводов на основании соглашения о трансфере технологий. Токопровод CRM изготавливается в России по технологии «Cast Molded». Корпус CRM выполнен из специального эпоксидного компаунда.

Токопровод CRM является компактным и высокозащищённым решением по сравнению с токопроводами с воздушной изоляцией, экономя при этом до 30% пространства. Конструктивные особенности CRM рассчитаны на класс напряжения до 35 кВ и выше.

Стандартно – большой диапазон передаваемых токов: от 1250А до 5000А. Любые нестандартные решения могут быть разработаны на основании ваших потребностей и задач.

Серия CRM разработана для тяжелых промышленных и климатических условий. Серия CRM вместе с сериями CR1, E3, A5, представляют собой комплексную и надежную систему передачи и распределения электрической мощности, являясь при этом образцом выгодного и удачного сочетания этих систем для питания во всех производственных условиях.

ОБЛАСТИ ПРИМЕНЕНИЯ ШИНОПРОВОДА PitON СЕРИИ CRM



О ПРОИЗВОДСТВЕ



Современное производство PitON для токопровода CRM это сумма технологий - органичное сочетание интеллектуальных и наукоёмких разработок, технически образованный высокомотивированный грамотный персонал, уникальная рецептура компаунда, высокопроизводительное роботизированное технологическое оборудование.

Технология производства PitON позволяет изготавливать продукцию высокого качества, которая может составить реальное соперничество именитым зарубежным аналогам. Электроизмерительная лаборатория также позволяет проводить приемосдаточные испытания для каждой секции токопровода согласно требованиям российских норм и стандартов.



Технические преимущества

Электротехнические свойства:

- Низкое падение напряжения благодаря более высокой электропроводности
- Высокая стойкость к токам короткого замыкания
- Высокая стойкость к электрической эрозии

Высокотемпературные воздействия:

- Пожаростойкое/огнестойкое исполнение (опция) с сохранением целостности цепи при пожаре по IEC 60331 (180 мин)
- Не подвержен горению
- Самозатухающий компаунд без токсичных газов
- Безопасность использования во взрывоопасных зонах - соответствие EX зона II T4

Устойчивость:

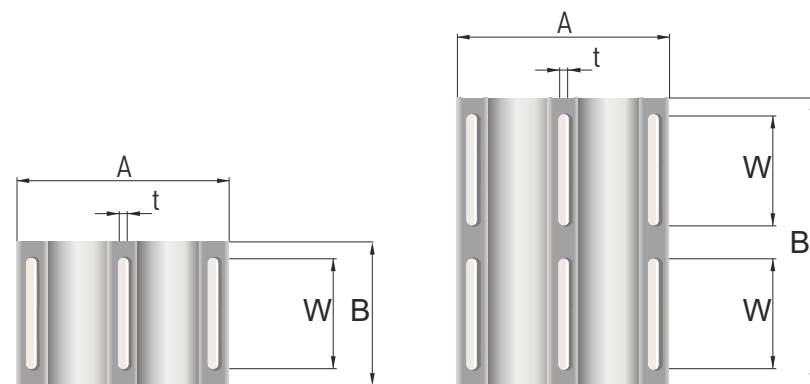
- Водо- и пыленепроницаемый с максимальной защитой Ip68
- Выдерживает экстремальные температуры (от -45 °C до 60 °C)
- Обладает большой механической прочностью
- Химическая и коррозионная стойкость





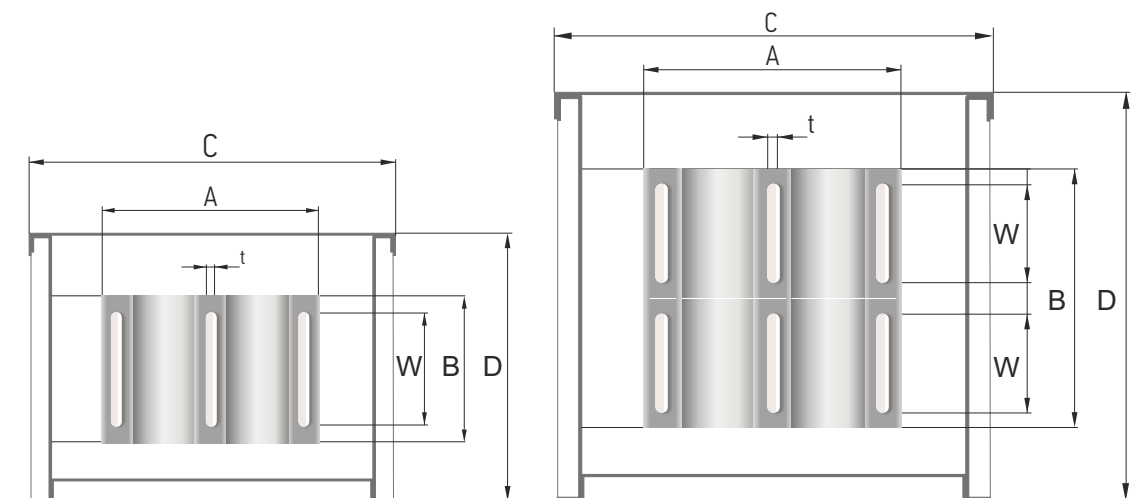
ТЕХНИЧЕСКИЕ ХАРАКТЕРИСТИКИ

Алюминий	Обозначение	Единица измерения	1250	1600	2000	2500	3200	3600	4000
Номинальный ток	I_n	А							
Номинальное напряжения изоляции	$U_i = U_e$	кВ	7.2	7.2	7.2	7.2	7.2	7.2	7.2
Частота	f	Гц	50/60	50/60	50/60	50/60	50/60	50/60	50/60
Стойкость к кратковременному току КЗ между фазными проводниками (1 с)	I_{cw}	кА	40	40	50	50	50	50	50
Пиковый ток	I_{pk}	кА	104	104	130	130	130	130	130
Фазное реактивное сопротивление при 50 Гц	X_1	мкОм/м	36.1	25.1	20.9	17.8	14.0	12.6	11.2
Активное сопротивление в установившемся режиме	R_1	мкОм/м	57.6	39.2	31.4	26.8	21.3	15.8	13.9
Импеданс	Z_1	мкОм/м	68.0	46.9	37.7	32.1	25.5	20.3	17.8
Коэффициент падения напряжения при распределенной нагрузке ΔV (В/100м/А)	cos ϕ	0.70	14.32	12.70	12.78	13.60	13.81	12.54	12.26
		0.80	14.67	12.98	13.04	13.88	14.10	12.63	12.34
		0.90	14.64	12.89	12.95	13.78	14.00	12.32	12.03
		1.00	12.47	10.87	10.89	11.58	11.79	9.88	9.62
Степень защиты	IP	68	68	68	68	68	68	68	68
Вес на метр 3L (внутр. установка)	m	кг/м	83	86	87	89	124	126	193
Вес на метр 3L (наруж. установка)	m	кг/м	107	110	111	113	151	152	255
Толщина проводника	t	мм	5	9	8	12	6	8	10
Ширина проводника	W	мм	100	100	160	160	130	130	130
Размер	A	мм	276	276	276	276	276	276	276
Размер	B	мм	130	130	190	190	300	300	300
Размер	C	мм	500	500	500	500	500	500	500
Размер	D	мм	315	315	375	375	485	485	485



ТЕХНИЧЕСКИЕ ХАРАКТЕРИСТИКИ

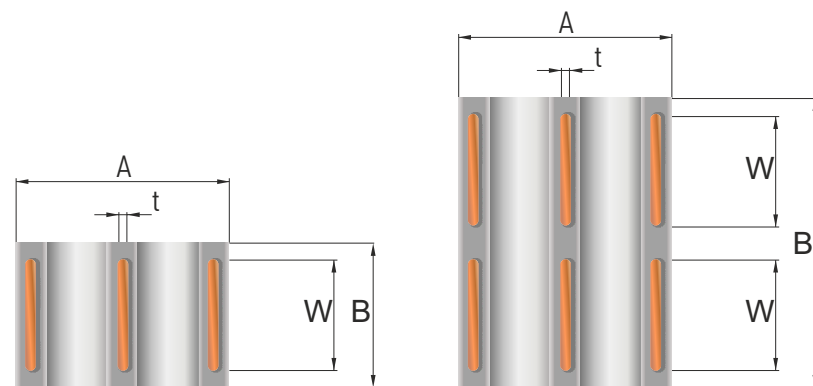
Алюминий	Обозначение	Единица измерения	1250	1600	2000	2500	3200	3600	4000
Номинальный ток	I_n	А							
Номинальное напряжения изоляции	$U_i = U_e$	кВ	17.5	17.5	17.5	17.5	17.5	17.5	17.5
Частота	f	Гц	50/60	50/60	50/60	50/60	50/60	50/60	50/60
Стойкость к кратковременному току КЗ между фазными проводниками (1 с)	I_{cw}	кА	40	40	50	50	50	50	50
Пиковый ток	I_{pk}	кА	104	104	130	130	130	130	130
Фазное реактивное сопротивление при 50 Гц	X_1	мкОм/м	36.1	25.1	20.9	17.8	14.0	12.6	11.2
Активное сопротивление в установившемся режиме	R_1	мкОм/м	57.6	39.2	31.4	26.8	21.3	15.8	13.9
Импеданс	Z_1	мкОм/м	68.0	46.9	37.7	32.1	25.5	20.3	17.8
Коэффициент падения напряжения при распределенной нагрузке ΔV (В/100м/А)	cos ϕ	0.70	14.32	12.70	12.78	13.60	13.81	12.54	12.26
		0.80	14.67	12.98	13.04	13.88	14.10	12.63	12.34
		0.90	14.64	12.89	12.95	13.78	14.00	12.32	12.03
		1.00	12.47	10.87	10.89	11.58	11.79	9.88	9.62
Степень защиты	IP	68	68	68	68	68	68	68	68
Вес на метр 3L	m	кг/м	113	115	116	118	166	172	232
Толщина проводника	t	мм	107	110	111	113	151	152	255
Ширина проводника	W	мм	5	9	8	12	6	8	10
Размер	A	мм	315	315	315	315	315	315	315
Размер	B	мм	150	150	210	210	230	230	230
Размер	C	мм	540	540	540	540	540	540	540
Размер	D	мм	335	335	395	395	505	505	505





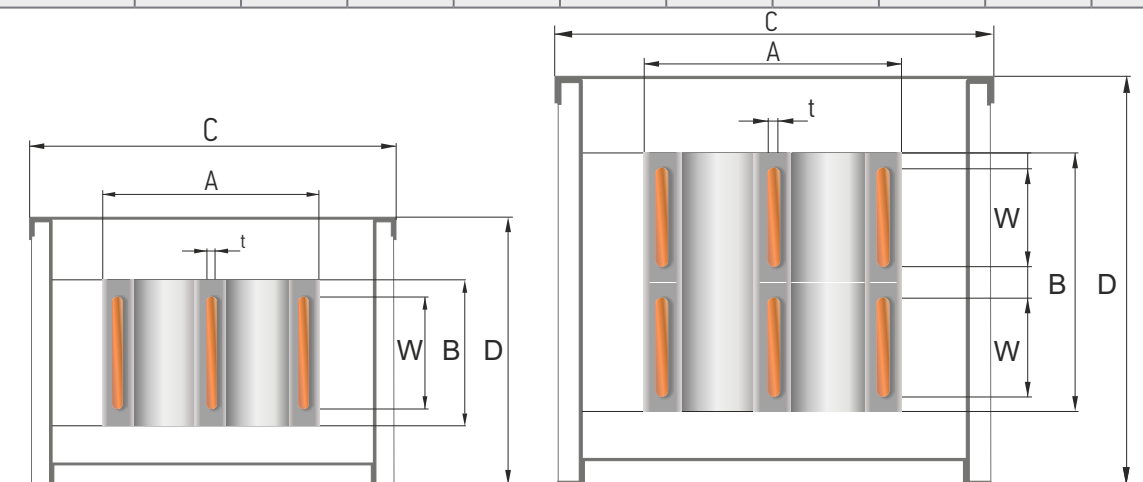
ТЕХНИЧЕСКИЕ ХАРАКТЕРИСТИКИ

Медь	Обозначение	Единица измерения	1250	1600	2000	2500	3200	3600	4000	5000
Номинальный ток	I_n	А								
Номинальное напряжения изоляции	$U_i = U_e$	кВ	7.2	7.2	7.2	7.2	7.2	7.2	7.2	7.2
Частота	f	Гц	50/60	50/60	50/60	50/60	50/60	50/60	50/60	50/60
Стойкость к кратковременному току КЗ между фазами проводниками (1 с)	I_{cw}	кА	40	40	50	50	50	50	50	50
Пиковый ток	I_{pk}	кА	104	104	130	130	130	130	130	130
Фазное реактивное сопротивление при 50 Гц	X_1	мкОм/м	48.5	36.1	28.5	22.2	20.3	17.8	15.7	12.0
Активное сопротивление в установившемся режиме	R_1	мкОм/м	50.9	35.6	27.4	21.2	19.4	17.0	15.1	08.8
Импеданс	Z_1	мкОм/м	70.3	50.7	39.6	30.7	28.1	24.6	21.8	14.8
Коэффициент падения напряжения при распределенной нагрузке ΔV (В/100м/А)	$\cos \varphi$	0.70	15.21	14.06	13.71	13.30	15.59	15.34	15.08	12.72
		0.80	15.12	13.9	13.53	13.12	15.38	15.14	14.89	12.3
		0.90	14.5	13.25	12.86	12.46	14.6	14.38	14.15	11.35
		1.00	11.02	9.87	9.5	9.18	10.76	10.61	10.46	7.6
Степень защиты	IP	68	68	68	68	68	68	68	68	68
Вес на метр 3L (внутренняя установка)	m	кг/м	89	98	103	114	157	166	247	260
Вес на метр 3L (наружная установка)	m	кг/м	113	122	127	138	183	192	278	292
Толщина проводника	t	мм	4	6	8	12	10	12	10	12
Ширина проводника	W	мм	100	100	100	100	160	160	130	130
Размер	A	мм	276	276	276	276	276	276	276	276
Размер	B	мм	130	130	130	130	190	190	300	300
Размер	C	мм	500	500	500	500	500	500	500	500
Размер	D	мм	315	315	315	315	375	375	485	485

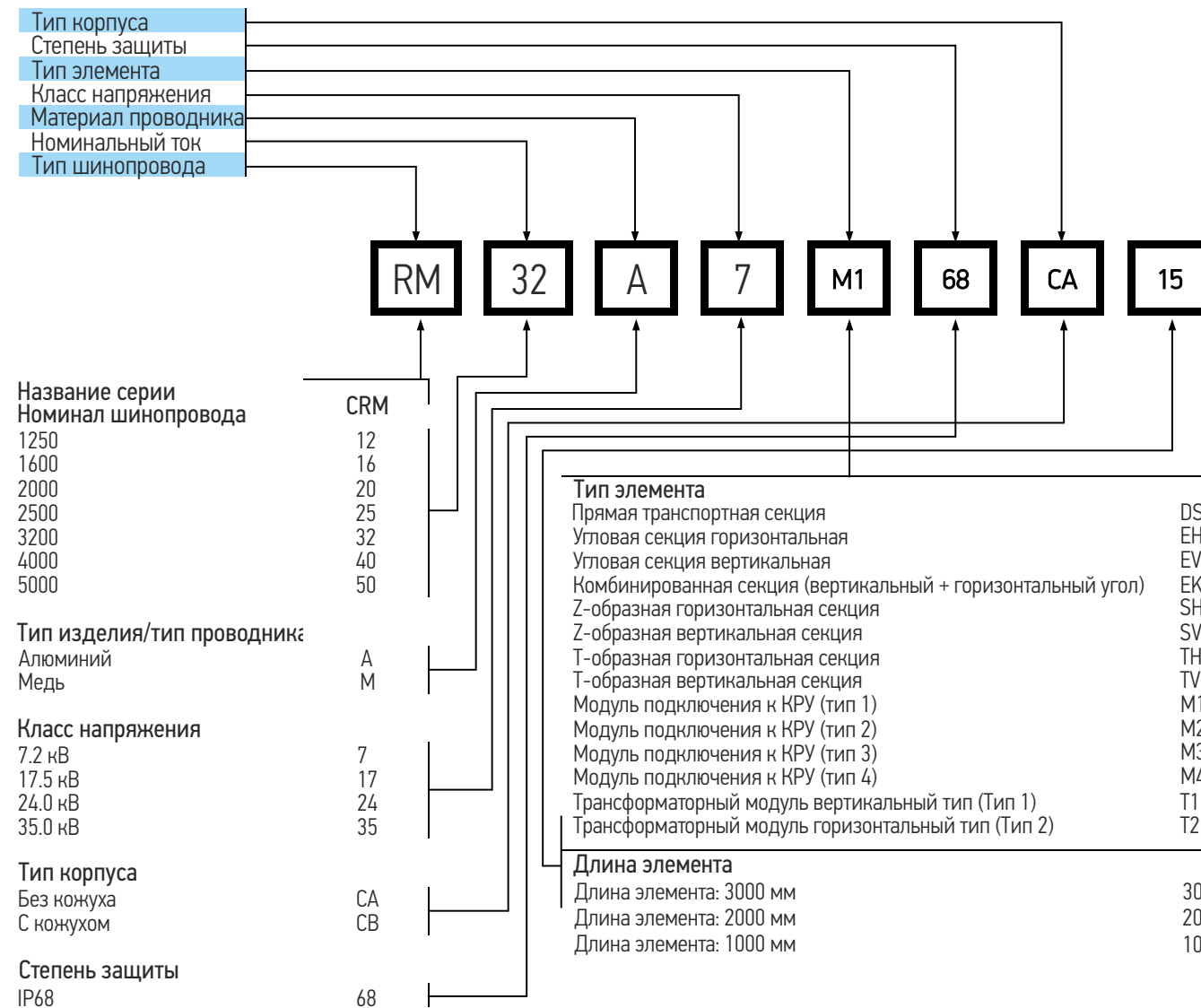


ТЕХНИЧЕСКИЕ ХАРАКТЕРИСТИКИ

Медь	Обозначение	Единица измерения	1250	1600	2000	2500	3200	3600	4000	5000
Номинальный ток	I_n	А								
Номинальное напряжения изоляции	$U_i = U_e$	кВ	17.5	17.5	17.5	17.5	17.5	17.5	17.5	17.5
Частота	f	Гц	50/60	50/60	50/60	50/60	50/60	50/60	50/60	50/60
Стойкость к кратковременному току КЗ между фазами проводниками (1 с)	I_{cw}	кА	40	40	50	50	50	50	50	50
Пиковый ток	I_{pk}	кА	104	104	130	130	130	130	130	130
Фазное реактивное сопротивление при 50 Гц	X_1	мкОм/м	48.5	36.1	28.5	22.2	20.3	17.8	15.7	12.0
Активное сопротивление в установившемся режиме	R_1	мкОм/м	50.9	35.6	27.4	21.2	19.4	17.0	15.1	08.8
Импеданс	Z_1	мкОм/м	70.3	50.7	39.6	30.7	28.1	24.6	21.8	14.8
Коэффициент падения напряжения при распределенной нагрузке ΔV (В/100м/А)	$\cos \varphi$	0.70	15.21	14.06	13.71	13.30	15.59	15.34	15.08	12.72
		0.80	15.12	13.9	13.53	13.12	15.38	15.14	14.89	12.3
		0.90	14.5	13.25	12.86	12.46	14.6	14.38	14.15	11.35
		1.00	11.02	9.87	9.5	9.18	10.76	10.61	10.46	7.60
Степень защиты	IP	68	68	68	68	68	68	68	68	68
Вес на метр 3L (наружная установка)	m	кг/м	119	127	132	143	199	207	286	299
Толщина проводника	t	мм	4	6	8	12	10	12	10	12
Ширина проводника	W	мм	100	100	100	100	100	160	130	130
Размер	A	мм	315	315	315	315	315	315	315	315
Размер	B	мм	150	150	150	150	150	210	320	320
Размер	C	мм	540	540	540	540	540	540	540	540
Размер	D	мм	335	335	335	335	335	395	505	505



Система кодирования элементов



Заказные номера

ВСЕ ЗАКАЗНЫЕ НОМЕРА ПРИВЕДЕНЫ ДЛЯ СЕКЦИЙ С КЛАССОМ НАПРЯЖЕНИЯ 17.5 кВ И В ИСПОЛНЕНИИ БЕЗ КОЖУХА.

Прямая транспортная секция



Назначение:

- построение прямых участков трассы шинпровода

Характеристики:

- степень защиты IP68;
- изоляция не содержит галогенов;
- длины указываются между осями соединительных секций;
- соответствует конфигурации 1L+2L+3L

Номинал (Al)	1250	1600	2000	2500	3200	3600	4000	5000
Длина 1М	RM12A17DS68CA10	RM16A17DS68CA10	RM20A17DS68CA10	RM25A17DS68CA10	RM32A17DS68CA30	RM36A17DS68CA10	RM40A17DS68CA10	RM50A17DS68CA10
Длина 2М	RM12A17DS68CA20	RM16A17DS68CA20	RM20A17DS68CA20	RM25A17DS68CA20	RM32A17DS68CA20	RM36A17DS68CA20	RM40A17DS68CA20	RM50A17DS68CA20
Длина 3М	RM12A17DS68CA30	RM16A17DS68CA30	RM20A17DS68CA30	RM25A17DS68CA30	RM32A17DS68CA30	RM36A17DS68CA30	RM40A17DS68CA30	RM50A17DS68CA30
Вес (кг/м)	83	86	87	89	124	126	193	-
Высота В (мм)	130	130	190	190	300	300	300	-
Ширина А (мм)	276	276	276	276	276	276	276	276

Номинал (Al)	1250	1600	2000	2500	3200	3600	4000	5000
Длина 1М	RM12A17DS68CA10	RM16A17DS68CA10	RM20A17DS68CA10	RM25A17DS68CA10	RM32A17DS68CA30	RM36A17DS68CA10	RM40A17DS68CA10	RM50A17DS68CA10
Длина 2М	RM12A17DS68CA20	RM16A17DS68CA20	RM20A17DS68CA20	RM25A17DS68CA20	RM32A17DS68CA20	RM36A17DS68CA20	RM40A17DS68CA20	RM50A17DS68CA20
Длина 3М	RM12A17DS68CA30	RM16A17DS68CA30	RM20A17DS68CA30	RM25A17DS68CA30	RM32A17DS68CA30	RM36A17DS68CA30	RM40A17DS68CA30	RM50A17DS68CA30
Вес (кг/м)	89	98	103	114	157	166	247	260
Высота В (мм)	130	130	130	130	190	190	300	300
Ширина А (мм)	276	276	276	276	276	276	276	276

Угловая секция горизонтальная



Назначение:

- для изменения направления прямых участков трассы шинпровода

Характеристики:

- степень защиты IP68;
- изоляция не содержит галогенов;
- длины указываются между осями соединительных секций;
- соответствует конфигурации 1L+2L+3L;
- стандартное исполнение каждого плеча угла 500 мм. Угол развертки 90°.
- секция может быть выполнена с разной длиной плеча угла. Длина каждого плеча может быть от 500 до 1500 мм.
- угол развертки нестандартного угла может быть выполнен в диапазоне от 90° до 180° градусов. В этом случае просим вас обратиться в PitON Electric.

Номинал (Al)	1250	1600	2000	2500	3200	3600	4000	5000
Длина 1М	RM12A17DS68CA10	RM16A17DS68CA10	RM20A17DS68CA10	RM25A17DS68CA10	RM32A17DS68CA30	RM36A17DS68CA10	RM40A17DS68CA10	RM50A17DS68CA10
Длина 2М	RM12A17DS68CA20	RM16A17DS68CA20	RM20A17DS68CA20	RM25A17DS68CA20	RM32A17DS68CA20	RM36A17DS68CA20	RM40A17DS68CA20	RM50A17DS68CA20
Длина 3М	RM12A17DS68CA30	RM16A17DS68CA30	RM20A17DS68CA30	RM25A17DS68CA30	RM32A17DS68CA30	RM36A17DS68CA30	RM40A17DS68CA30	RM50A17DS68CA30
Вес (кг/м)	83	86	87	89	124	126	193	-
Высота В (мм)	130	130	190	190	300	300	300	-
Ширина А (мм)	276	276	276	276	276	276	276	276

Номинал (Al)	1250	1600	2000	2500	3200	3600	4000	5000
Длина 1М	RM12A17DS68CA10	RM16A17DS68CA10	RM20A17DS68CA10	RM25A17DS68CA10	RM32A17DS68CA30	RM36A17DS68CA10	RM40A17DS68CA10	RM50A17DS68CA10
Длина 2М	RM12A17DS68CA20	RM16A17DS68CA20	RM20A17DS68CA20	RM25A17DS68CA20	RM32A17DS68CA20	RM36A17DS68CA20	RM40A17DS68CA20	RM50A17DS68CA20
Длина 3М	RM12A17DS68CA30	RM16A17DS68CA30	RM20A17DS68CA30	RM25A17DS68CA30	RM32A17DS68CA30	RM36A17DS68CA30	RM40A17DS68CA30	RM50A17DS68CA30
Вес (кг/м)	89	98	103	114	157	166	247	260
Высота В (мм)	130	130	130	130	190	190	300	300
Ширина А (мм)	276	276	276	276	276	276	276	276

Угловая секция вертикальная

Назначение:

- для изменения направления прямых участков трассы шинопровода

Характеристики:

- степень защиты IP68;
- изоляция не содержит галогенов;
- длины указываются между осями соединительных секций;
- соответствует конфигурации 1L+2L+3L;
- стандартное исполнение каждого плеча угла 500 мм. Угол развертки 90°.
- секция может быть выполнена с разной длиной плеча угла. Длина каждого плеча может быть от 500 до 1500 мм.
- угол развертки нестандартного угла может быть выполнен в диапазоне от 90° до 180° градусов. В этом случае просим вас обратиться в PitON Electric.



Номинал (Al)	1250	1600	2000	2500	3200	3600	4000	5000
Парт.номер	RM12A17EV68CA15	RM16A17EV68CA30	RM20A17EV68CA15	RM25A17EV68CA15	RM32A17EV68CA15	RM36A17EV68CA15	RM40A17EV68CA15	RM50A17EV68CA15
Вес (кг/м)	83	86	87	89	124	126	193	-
Высота В (мм)	130	130	190	190	300	300	300	-
Ширина А (мм)	276	276	276	276	276	276	276	276

Номинал (Cu)	1250	1600	2000	2500	3200	3600	4000	5000
Парт.номер	RM12M17EV68CA15	RM16M17EV68CA15	RM20M17EV68CA15	RM25M17EV68CA15	RM32M17EV68CA15	RM36M17EV68CA15	RM40M17EV68CA15	RM50M17EV68CA15
Вес (кг/м)	89	98	103	114	157	166	247	260
Высота В (мм)	130	130	130	130	190	190	300	300
Ширина А (мм)	276	276	276	276	276	276	276	276

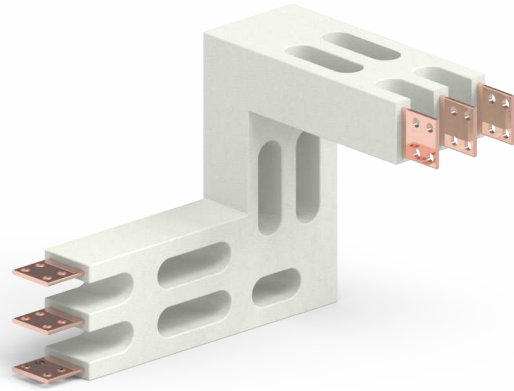
Комбинированная секция

Назначение:

- для изменения направления прямых участков трассы шинопровода

Характеристики:

- степень защиты IP68;
- изоляция не содержит галогенов;
- длины указываются между осями соединительных секций;
- соответствует конфигурации 1L+2L+3L;
- стандартное исполнение каждого плеча угла 500 мм. Угол развертки 90°.
- секция может быть выполнена с разной длиной плеча угла. Длина каждого плеча может быть от 500 до 1500 мм.
- угол развертки нестандартного угла может быть выполнен в диапазоне от 90° до 180° градусов. В этом случае просим вас обратиться в PitON Electric.



Номинал (Al)	1250	1600	2000	2500	3200	3600	4000	5000
Парт.номер	RM12A17EK68CA20	RM16A17EK68CA20	RM20A17EK68CA20	RM25A17EK68CA20	RM32A17EK68CA20	RM36A17EK68CA20	RM40A17EK68CA20	RM50A17EK68CA20
Вес (кг/м)	83	86	87	89	124	126	193	-
Высота В (мм)	130	130	190	190	300	300	300	-
Ширина А (мм)	276	276	276	276	276	276	276	276

Номинал (Cu)	1250	1600	2000	2500	3200	3600	4000	5000
Парт.номер	RM12M17EK68CA20	RM16M17EK68CA20	RM20M17EK68CA20	RM25M17EK68CA20	RM32M17EK68CA20	RM36M17EK68CA20	RM40M17EK68CA20	RM50M17EK68CA20
Вес (кг/м)	89	98	103	114	157	166	247	260
Высота В (мм)	130	130	130	130	190	190	300	300
Ширина А (мм)	276	276	276	276	276	276	276	276

Z-образная горизонтальная секция

Назначение:

- для изменения направления прямых участков трассы шинопровода

Характеристики:

- степень защиты IP68;
- изоляция не содержит галогенов;
- длины указываются между осями соединительных секций;
- соответствует конфигурации 1L+2L+3L;
- стандартное исполнение каждого плеча угла 500 мм. Угол развертки 90°.
- секция может быть выполнена с разной длиной плеча угла. Длина каждого плеча может быть от 500 до 1500 мм.
- угол развертки нестандартного угла может быть выполнен в диапазоне от 90° до 180° градусов. В этом случае просим вас обратиться в PitON Electric.



Номинал (Al)	1250	1600	2000	2500	3200	3600	4000	5000
Парт.номер	RM12A17SV68CA20	RM16A17SV68CA20	RM20A17SV68CA20	RM25A17SV68CA20	RM32A17SV68CA20	RM36A17SV68CA20	RM40A17SV68CA20	RM50A17SV68CA20
Вес (кг/м)	83	86	87	89	124	126	193	-
Высота В (мм)	130	130	190	190	300	300	300	-
Ширина А (мм)	276	276	276	276	276	276	276	276

Номинал (Cu)	1250	1600	2000	2500	3200	3600	4000	5000
Парт.номер	RM12M17SV68CA20	RM16M17SV68CA20	RM20M17SV68CA20	RM25M17SV68CA20	RM32M17SV68CA20	RM36M17SV68CA20	RM40M17SV68CA20	RM50M17SV68CA20
Вес (кг/м)	89	98	103	114	157	166	247	260
Высота В (мм)	130	130	130	130	190	190	300	300
Ширина А (мм)	276	276	276	276	276	276	276	276

Z-образная вертикальная секция

Назначение:

- для изменения направления прямых участков трассы шинопровода

Характеристики:

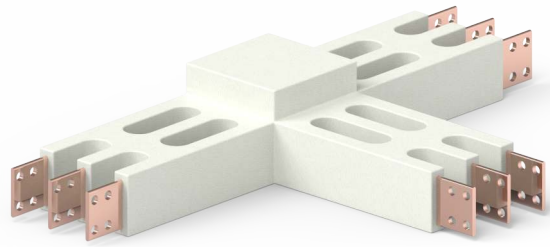
- степень защиты IP68;
- изоляция не содержит галогенов;
- длины указываются между осями соединительных секций;
- соответствует конфигурации 1L+2L+3L;
- стандартное исполнение каждого плеча угла 500 мм. Угол развертки 90°.
- секция может быть выполнена с разной длиной плеча угла. Длина каждого плеча может быть от 500 до 1500 мм.
- угол развертки нестандартного угла может быть выполнен в диапазоне от 90° до 180° градусов. В этом случае просим вас обратиться в PitON Electric.



Номинал (Al)	1250	1600	2000	2500	3200	3600	4000	5000
Парт.номер	RM12A17SV68CA20	RM16A17SV68CA20	RM20A17SV68CA20	RM25A17SV68CA20	RM32A17SV68CA20	RM36A17SV68CA20	RM40A17SV68CA20	RM50A17SV68CA20
Вес (кг/м)	83	86	87	89	124	126	193	-
Высота В (мм)	130	130	190	190	300	300	300	-
Ширина А (мм)	276	276	276	276	276	276	276	276

Номинал (Cu)	1250	1600	2000	2500	3200	3600	4000	5000
Парт.номер	RM12M17SV68CA20	RM16M17SV68CA20	RM20M17SV68CA20	RM25M17SV68CA20	RM32M17SV68CA20	RM36M17SV68CA20	RM40M17SV68CA20	RM50M17SV68CA20
Вес (кг/м)	89	98	103	114	157	166	247	260
Высота В (мм)	130	130	130	130	190	190	300	300
Ширина А (мм)	276	276	276	276	276	276	276	276

Угловая секция горизонтальная



Назначение:

- для изменения направления прямых участков трассы шинпровода

Характеристики:

- степень защиты IP68;
- изоляция не содержит галогенов;
- длины указываются между осями соединительных секций;
- соответствует конфигурации 1L+2L+3L;
- стандартное исполнение каждого плеча угла 500 мм. Угол развертки 90°.
- секция может быть выполнена с разной длиной плеча угла. Длина каждого плеча может быть от 500 до 1500 мм.
- угол развертки нестандартного угла может быть выполнен в диапазоне от 90° до 180° градусов. В этом случае просим вас обратиться в PitON Electric.

Номинал (Al)	1250	1600	2000	2500	3200	3600	4000	5000
Парт.номер	RM12A17TH68CA20	RM16A17TH68CA20	RM20A17TH68CA20	RM25A17TH68CA20	RM32A17TH68CA20	RM36A17TH68CA20	RM40A17TH68CA20	RM50A17TH68CA20
Вес (кг/м)	83	86	87	89	124	126	193	-
Высота В (мм)	130	130	190	190	300	300	300	-
Ширина А (мм)	276	276	276	276	276	276	276	276

Номинал (Cu)	1250	1600	2000	2500	3200	3600	4000	5000
Парт.номер	RM12M17TV68CA20	RM16M17TV68CA20	RM20M17TV68CA20	RM25M17TV68CA20	RM32M17TV68CA20	RM36M17TV68CA20	RM40M17TV68CA20	RM50M17TV68CA20
Вес (кг/м)	89	98	103	114	157	166	247	260
Высота В (мм)	130	130	130	130	190	190	300	300
Ширина А (мм)	276	276	276	276	276	276	276	276

Угловая секция горизонтальная



Назначение:

- для изменения направления прямых участков трассы шинпровода

Характеристики:

- степень защиты IP68;
- изоляция не содержит галогенов;
- длины указываются между осями соединительных секций;
- соответствует конфигурации 1L+2L+3L;
- стандартное исполнение каждого плеча угла 500 мм. Угол развертки 90°.
- секция может быть выполнена с разной длиной плеча угла. Длина каждого плеча может быть от 500 до 1500 мм.
- угол развертки нестандартного угла может быть выполнен в диапазоне от 90° до 180° градусов. В этом случае просим вас обратиться в PitON Electric.

Номинал (Al)	1250	1600	2000	2500	3200	3600	4000	5000
Парт.номер	RM12A17TV68CA20	RM16A17TV68CA20	RM20A17TV68CA20	RM25A17TV68CA20	RM32A17TV68CA20	RM36A17TV68CA20	RM40A17TV68CA20	RM50A17TV68CA20
Вес (кг/м)	83	86	87	89	124	126	193	-
Высота В (мм)	130	130	190	190	300	300	300	-
Ширина А (мм)	276	276	276	276	276	276	276	276

Номинал (Cu)	1250	1600	2000	2500	3200	3600	4000	5000
Парт.номер	RM12M17TV68CA20	RM16M17TV68CA20	RM20M17TV68CA20	RM25M17TV68CA20	RM32M17TV68CA20	RM36M17TV68CA20	RM40M17TV68CA20	RM50M17TV68CA20
Вес (кг/м)	89	98	103	114	157	166	247	260
Высота В (мм)	130	130	130	130	190	190	300	300
Ширина А (мм)	276	276	276	276	276	276	276	276

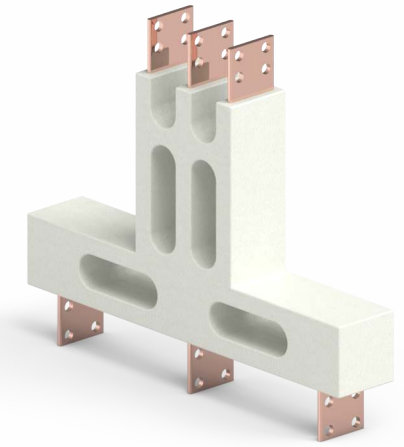
Модуль подключения к КРУ (тип 1)

Назначение:

- для подключения шинпровода к КРУ

Характеристики:

- степень защиты IP68;
- изоляция не содержит галогенов;
- длины указываются между осями соединительных секций;
- соответствует конфигурации 1L+2L+3L;
- расстояние между подключаемыми шинами может быть выполнено согласно пожеланий заказчика. В этом случае просим вас обратиться в PitON Electric.



Номинал (Al)	1250	1600	2000	2500	3200	3600	4000	5000
Парт.номер	RM12A17M168CA20	RM16A17M168CA20	RM20A17M168CA20	RM25A17M168CA20	RM32A17M168CA20	RM36A17M168CA20	RM40A17M168CA20	RM50A17M168CA20
Вес (кг/м)	83	86	87	89	124	126	193	-
Высота В (мм)	130	130	190	190	300	300	300	-
Ширина А (мм)	276	276	276	276	276	276	276	276

Номинал (Cu)	1250	1600	2000	2500	3200	3600	4000	5000
Парт.номер	RM12M17M168CA20	RM16M17M168CA20	RM20M17M168CA20	RM25M17M168CA20	RM32M17M168CA20	RM36M17M168CA20	RM40M17M168CA20	RM50M17M168CA20
Вес (кг/м)	89	98	103	114	157	166	247	260
Высота В (мм)	130	130	130	130	190	190	300	300
Ширина А (мм)	276	276	276	276	276	276	276	276

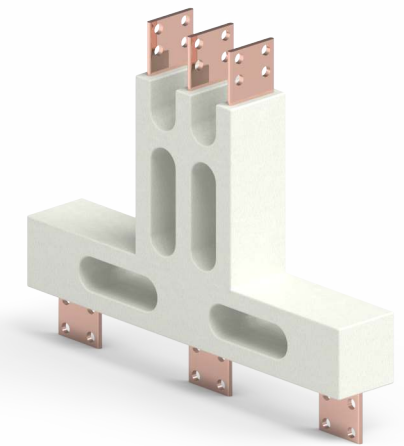
Модуль подключения к КРУ (тип 2)

Назначение:

- для подключения шинпровода к КРУ

Характеристики:

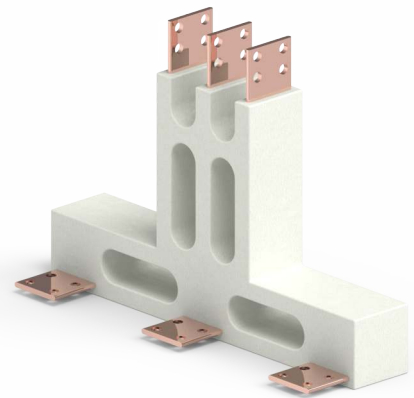
- степень защиты IP68;
- изоляция не содержит галогенов;
- длины указываются между осями соединительных секций;
- соответствует конфигурации 1L+2L+3L;
- расстояние между подключаемыми шинами может быть выполнено согласно пожеланий заказчика. В этом случае просим вас обратиться в PitON Electric.



Номинал (Al)	1250	1600	2000	2500	3200	3600	4000	5000
Парт.номер	RM12A17M268CA20	RM16A17M268CA20	RM20A17M268CA20	RM25A17M268CA20	RM32A17M268CA20	RM36A17M268CA20	RM40A17M268CA20	RM50A17M268CA20
Вес (кг/м)	83	86	87	89	124	126	193	-
Высота В (мм)	130	130	190	190	300	300	300	-
Ширина А (мм)	276	276	276	276	276	276	276	276

Номинал (Cu)	1250	1600	2000	2500	3200	3600	4000	5000
Парт.номер	RM12M17M268CA20	RM16M17M268CA20	RM20M17M268CA20	RM25M17M268CA20	RM32M17M268CA20	RM36M17M268CA20	RM40M17M268CA20	RM50M17M268CA20
Вес (кг/м)	89	98	103	114	157	166	247	260
Высота В (мм)	130	130	130	130	190	190	300	300
Ширина А (мм)	276	276	276	276	276	276	276	276

Модуль подключения к КРУ (тип 3)


Назначение:

- для подключения шинпровода к КРУ

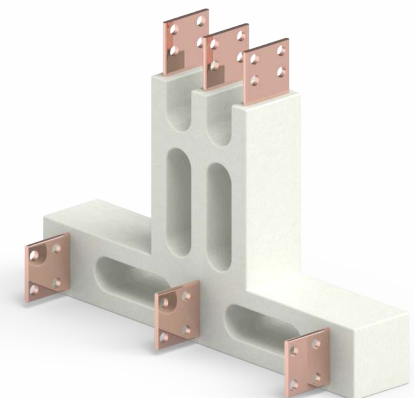
Характеристики:

- степень защиты IP68;
- изоляция не содержит галогенов;
- длины указываются между осями соединительных секций;
- соответствует конфигурации 1L+2L+3L;
- расстояние между подключаемыми шинами может быть выполнено согласно пожеланий заказчика. В этом случае просим вас обратиться в PitON Electric.

Номинал (Al)	1250	1600	2000	2500	3200	3600	4000	5000
Парт.номер	RM12A17M368CA20	RM16A17M368CA20	RM20A17M368CA20	RM25A17M368CA20	RM32A17M368CA20	RM36A17M368CA20	RM40A17M368CA20	RM50A17M368CA20
Вес (кг/м)	83	86	87	89	124	126	193	-
Высота В (мм)	130	130	190	190	300	300	300	-
Ширина А (мм)	276	276	276	276	276	276	276	276

Номинал (Cu)	1250	1600	2000	2500	3200	3600	4000	5000
Парт.номер	RM12M17M368CA20	RM16M17M368CA20	RM20M17M368CA20	RM25M17M368CA20	RM32M17M368CA20	RM36M17M368CA20	RM40M17M368CA20	RM50M17M368CA20
Вес (кг/м)	89	98	103	114	157	166	247	260
Высота В (мм)	130	130	130	130	190	190	300	300
Ширина А (мм)	276	276	276	276	276	276	276	276

Модуль подключения к КРУ (тип 4)


Назначение:

- для подключения шинпровода к КРУ

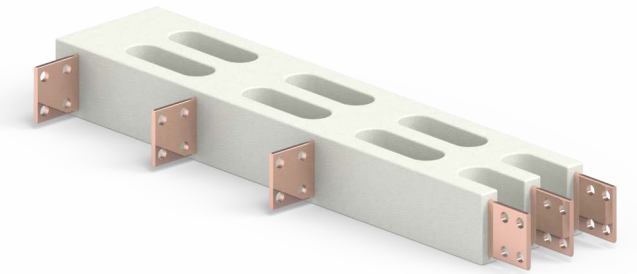
Характеристики:

- степень защиты IP68;
- изоляция не содержит галогенов;
- длины указываются между осями соединительных секций;
- соответствует конфигурации 1L+2L+3L;
- расстояние между подключаемыми шинами может быть выполнено согласно пожеланий заказчика. В этом случае просим вас обратиться в PitON Electric.

Номинал (Al)	1250	1600	2000	2500	3200	3600	4000	5000
Парт.номер	RM12A17M468CA20	RM16A17M468CA20	RM20A17M468CA20	RM25A17M468CA20	RM32A17M468CA20	RM36A17M468CA20	RM40A17M468CA20	RM50A17M468CA20
Вес (кг/м)	83	86	87	89	124	126	193	-
Высота В (мм)	130	130	190	190	300	300	300	-
Ширина А (мм)	276	276	276	276	276	276	276	276

Номинал (Cu)	1250	1600	2000	2500	3200	3600	4000	5000
Парт.номер	RM12M17M468CA20	RM16M17M468CA20	RM20M17M468CA20	RM25M17M468CA20	RM32M17M468CA20	RM36M17M468CA20	RM40M17M468CA20	RM50M17M468CA20
Вес (кг/м)	89	98	103	114	157	166	247	260
Высота В (мм)	130	130	130	130	190	190	300	300
Ширина А (мм)	276	276	276	276	276	276	276	276

Трансформаторный модуль горизонтальный


Назначение:

- для подключения шинпровода к трансформатору

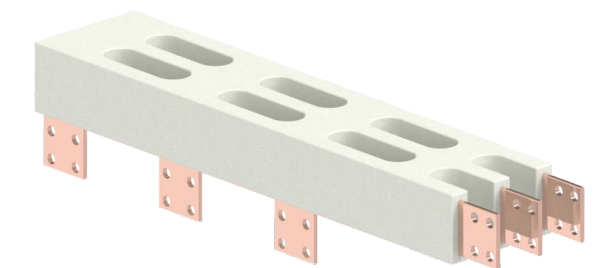
Характеристики:

- степень защиты IP68;
- изоляция не содержит галогенов;
- длины указываются между осями соединительных секций;
- соответствует конфигурации 1L+2L+3L;
- расстояние между подключаемыми шинами может быть выполнено согласно пожеланий заказчика. В этом случае просим вас обратиться в PitON Electric.

Номинал (Al)	1250	1600	2000	2500	3200	3600	4000	5000
Парт.номер	RM12A17T168CA20	RM16A17T168CA20	RM20A17T168CA20	RM25A17T168CA20	RM32A17T168CA20	RM36A17T168CA20	RM40A17T168CA20	RM50A17T168CA20
Вес (кг/м)	83	86	87	89	124	126	193	-
Высота В (мм)	130	130	190	190	300	300	300	-
Ширина А (мм)	276	276	276	276	276	276	276	276

Номинал (Cu)	1250	1600	2000	2500	3200	3600	4000	5000
Парт.номер	RM12M17T168CA20	RM16M17T168CA20	RM20M17T168CA20	RM25M17T168CA20	RM32M17T168CA20	RM36M17T168CA20	RM40M17T168CA20	RM50M17T168CA20
Вес (кг/м)	89	98	103	114	157	166	247	260
Высота В (мм)	130	130	130	130	190	190	300	300
Ширина А (мм)	276	276	276	276	276	276	276	276

Трансформаторный модуль горизонтальный


Назначение:

- для подключения шинпровода к трансформатору

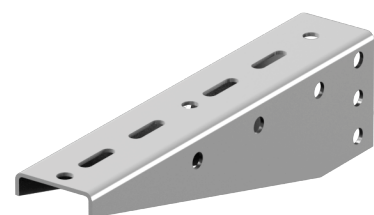
Характеристики:

- степень защиты IP68;
- изоляция не содержит галогенов;
- длины указываются между осями соединительных секций;
- соответствует конфигурации 1L+2L+3L;
- расстояние между подключаемыми шинами может быть выполнено согласно пожеланий заказчика. В этом случае просим вас обратиться в PitON Electric.

Номинал (Al)	1250	1600	2000	2500	3200	3600	4000	5000
Парт.номер	RM12A17T268CA20	RM16A17T268CA20	RM20A17T268CA20	RM25A17T268CA20	RM32A17T268CA20	RM36A17T268CA20	RM40A17T268CA20	RM50A17T268CA20
Вес (кг/м)	83	86	87	89	124	126	193	-
Высота В (мм)	130	130	190	190	300	300	300	-
Ширина А (мм)	276	276	276	276	276	276	276	276

Номинал (Cu)	1250	1600	2000	2500	3200	3600	4000	5000
Парт.номер	RM12M17T268CA20	RM16M17T268CA20	RM20M17T268CA20	RM25M17T268CA20	RM32M17T268CA20	RM36M17T268CA20	RM40M17T268CA20	RM50M17T268CA20
Вес (кг/м)	89	98	103	114	157	166	247	260
Высота В (мм)	130	130	130	130	190	190	300	300
Ширина А (мм)	276	276	276	276	276	276	276	276

Аксессуары для монтажа



Консоль, L=450 мм, 40x40 мм

Назначение
Для крепления секций шинпровода в горизонтальном положении.

Номер для заказа:
Ks4040450



Жесткая подвеска (консоль) для вертикального монтажа

Назначение
Для крепления секций шинпровода в вертикальном положении.

Номер для заказа:
RmA5A00XX



Консоль опорная

Назначение
Для крепления секций шинпровода в горизонтальном положении.

Номер для заказа:
KS4040500ST



С-образный профиль, L=800 мм, 40x40 мм

Назначение
Для крепления секций шинпровода в горизонтальном положении.

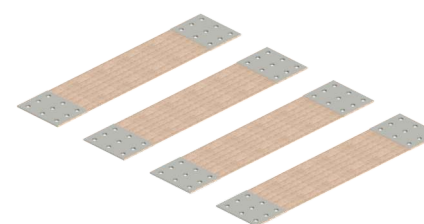
Номер для заказа:
Ps4040800



Жесткая подвеска для горизонтального монтажа

Назначение
Для крепления секций шинпровода в горизонтальном положении.

Номер для заказа:
RMA5A00XH



Комплект гибких шин для подключения шинпровода-трансформатор CU

Назначение
Подключение шинпровода к трансформатору.

Характеристика:

- изготавливаются под конкретные размеры контактной группы трансформатора;
- в комплект может входить от 4 до 16 шин.

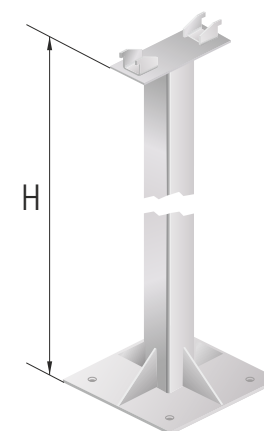
Номинал	1250	1600	2000	2500	3200	4000	5000
Парт.номер.	RM5A12XB	RM5A16XB	RM5A20XB	RM5A25XB	RM5A32XB	RM5A40XB	RM5A50XB



Шпилька M10x2000 DIN975

Назначение
Для крепления секций шинпровода в вертикальном.

Номер для заказа:
SM102000



Стойка опорная для горизонтального монтажа

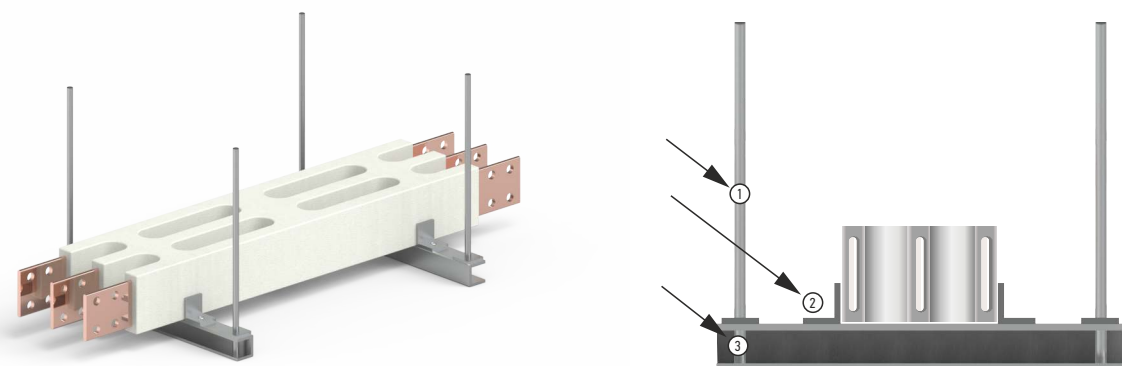
Назначение
Для крепления секций шинпровода в вертикальном положении, при отсутствии других опор.

Характеристика:

- высота по умолчанию 2500мм, размер может быть изменен по запросу;
- H – высота.

Номер для заказа:
RMA5A00SG

Монтаж в горизонтальной плоскости



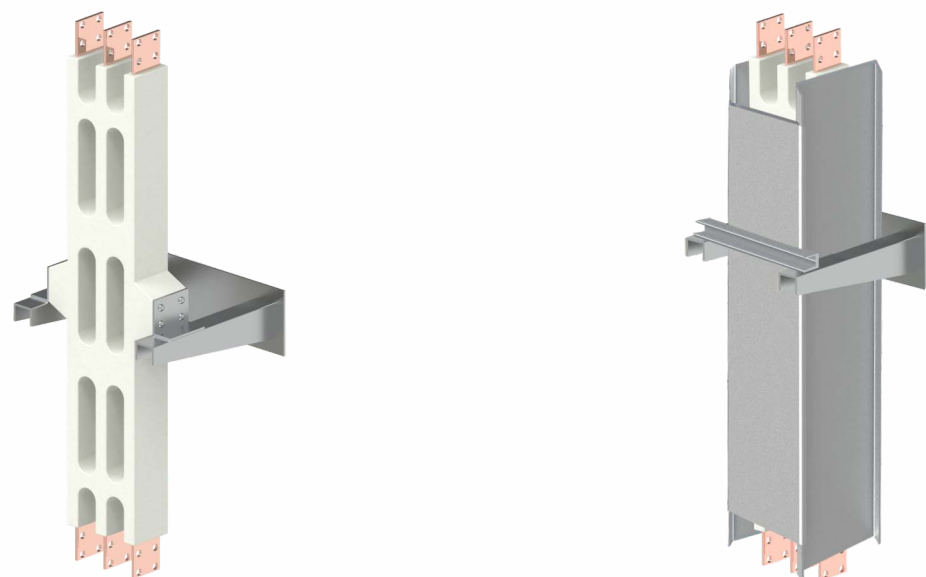
1. Шпилька Номер заказа: SM102000
2. С-образный профиль. Номер заказа: Ps4040800
3. Удерживающий зажим. Номер заказа: RmA5A00XX

Требования для монтажа серии CRM заключаются в том чтобы, для каждой стандартной секции шинопровода длиной 3 метра, было установлено не менее 2 подвесов.

Расстояние между подвесами должно быть не менее 1.5 метров. Для стандартной угловой секции с размером плеча не менее 0.5 метра требуется как минимум 1 подвес.

Типовой подвес – это С-образный профиль, стандартные резьбовые шпильки, комплект метизов и боковые зажимы.

Монтаж в вертикальной плоскости



Для вертикальной установки CRM, нужно установить вертикальные консоли, затем закрепить этот элемент с помощью метизов к консолям. Вертикальные секции шинопровода имеют специальные технологические наплывы для удобства монтажа.

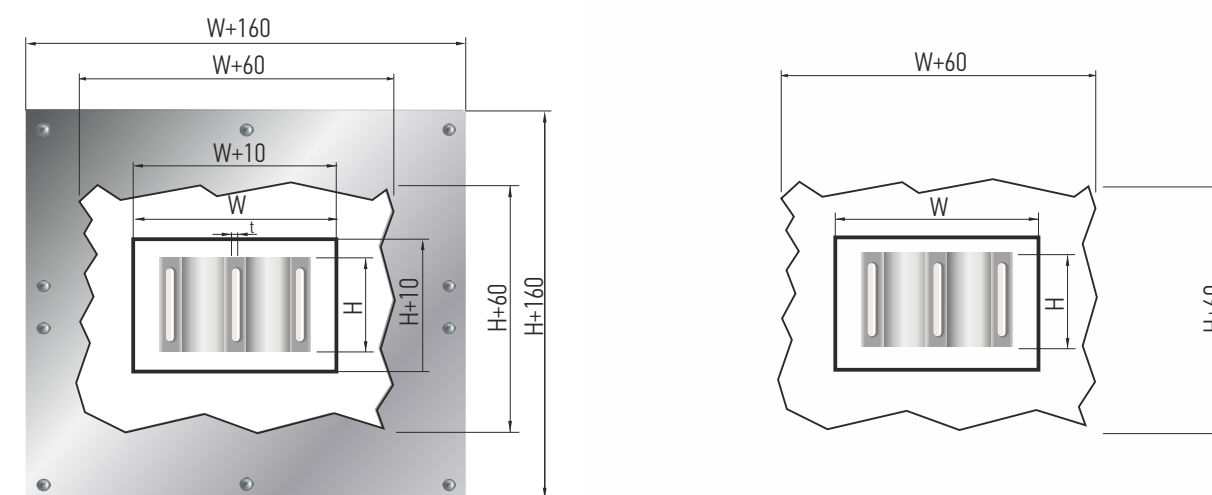
Монтаж через перекрытие или через стену

Настенный фланец используется для герметизации зазоров в отверстии, там где проходит шино-провод. Внутренне пространство отверстия в стене или перекрытии прокладывается твердыми огнестойкими материалами, стыки материалов заполняются жидкими огнестойкими герметиками, имеющие свойство расширяться при воздействии огня и заполнять собой воздушные полости и препятствовать распространению огня.

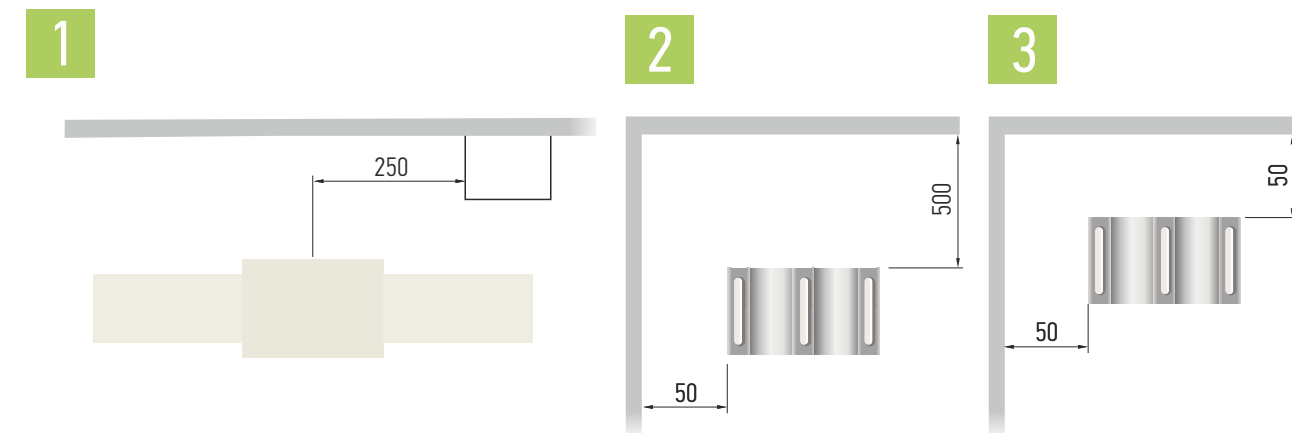
После этого к стене или перекрытию с двух сторон прикрепляются настенные фланцы, удерживающие данную огнестойкую систему.

W: Ширина изделия

H: высота продукта

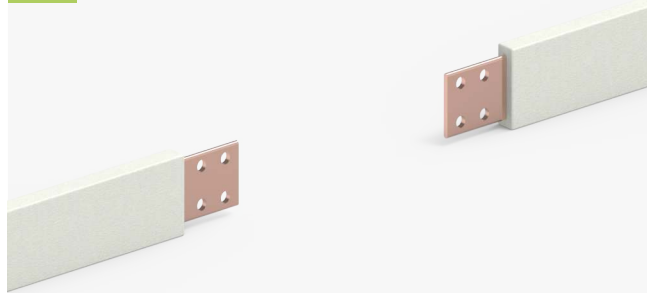


Требования к минимальным расстояниям



1. Минимальное расстояние от плоскости герметизированного стыка до ближайшей несущей конструкции.
2. Рекомендуемое расстояние до плоскости перекрытия или иных инженерных систем.
3. Минимально допустимое расстояние до плоскости перекрытия применяемое в виде исключения.

1

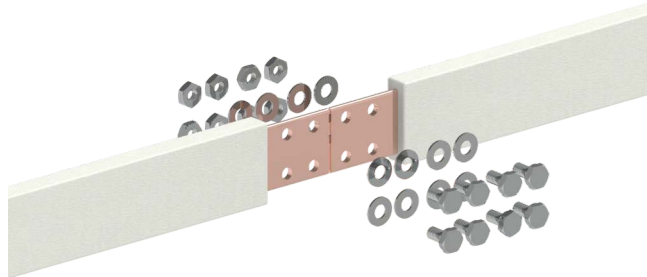


Перед соединением секций шинопроводов обязательно выровняйте их сверху и снизу, слева и справа, а также горизонтально и вертикально. Убедитесь, что плоскости контактов совпадают и не имеют наклона. Убедитесь, что поверхность контактов является чистой.

Контрольные действия:

- Выравнивание шинопроводов.
- Поверхность соединения должна быть очищена от пыли или частиц.

2

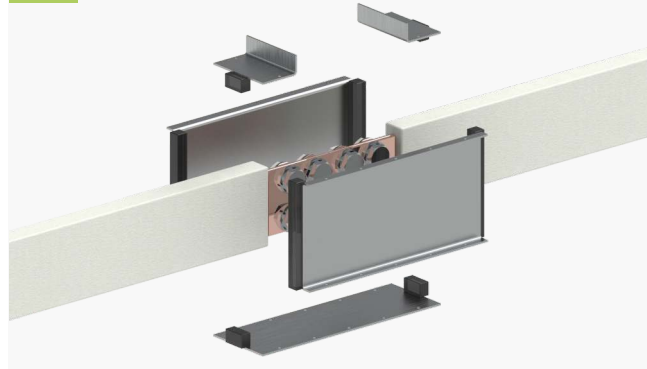


Соедините шинопроводы с помощью прилагаемых соединительных пластин и болтов, как показано на рисунке.

Контрольные действия:

- Температура окружающей среды: 25°C или выше.
- Смешайте наполнитель, смолу и отвердитель в течении 15 минут.
- Используйте вакуумную камеру, чтобы извлечь воздушные пузыри.
- Проверьте соединение.

3

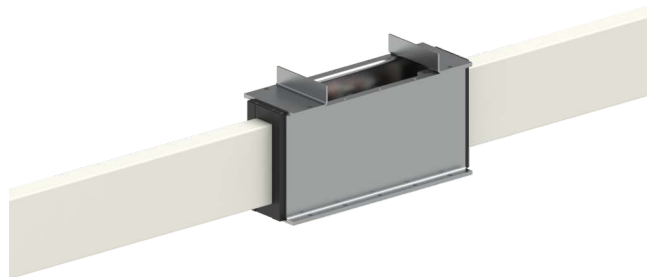


Соберите специальную опалубку используя монтажные навыки и сноровку. Нанесите специальный состав на внутреннюю поверхность опалубки для снижения адгезии.

Контрольные действия:

- Установить и собрать формовочную опалубку.
- Обработать специальным составом внутреннюю поверхность опалубки.
- Использовать разные типы опалубок для горизонтальной и вертикальной заливки.

4



Используйте уплотнители из пористой резины, чтобы убрать зазоры между опалубкой и телом шинопровода, избегая тем самым неоправданной потери заливочного материала.

Убедитесь в отсутствии зазоров между резиновым уплотнением и шинопроводом.

Контрольные действия:

- Температура окружающей среды: 25°C или выше
- Удаление пены с поверхности смеси в течение 1 часа



5



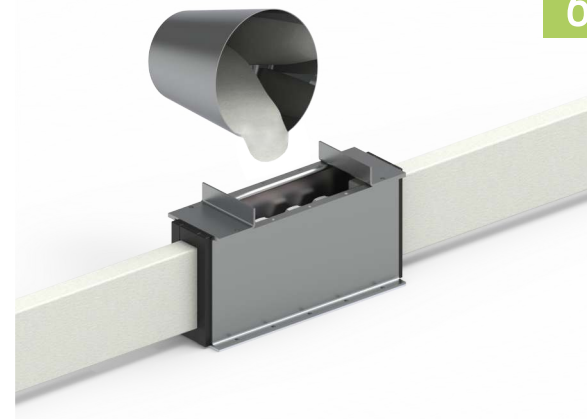
Перед замешиванием смеси, создайте условия для поддержания температуры окружающей среды в 25°C или выше.

При монтаже в осенне-зимне-весенний холодный период, содержите контейнер для смешивания в тепле. Также нужно поддерживать температуру контейнера в 25°C или выше. Поместите последовательно в контейнер смолу, отвердитель и наполнитель. Смешайте смесь в течении 15 минут используя ручной электроинструмент. Затем поместите готовую смесь в предусмотренную вакуумную камеру на 30 минут.

Контрольные действия:

- Температура окружающей среды: 25°C или выше.
- Смешайте наполнитель, смолу и отвердитель в течении 15 минут.
- Используйте вакуумную камеру, чтобы извлечь воздушные пузыри.

6

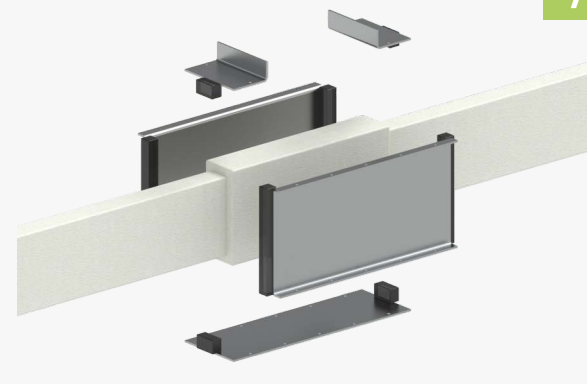


Вылейте смесь в опалубку. Поддерживайте температуру опалубки и вокруг опалубки в 25°C. Опалубка и шины также должны быть прогреты до 25°C. Подождите 8 часов и проверьте сопротивление изоляции. Когда вы выполните все контрольные процедуры и убедитесь, что все нормально, продолжайте заливку остальных соединений.

Контрольные действия:

- Температура окружающей среды: 25°C или выше.
- Удаление пены с поверхности смеси в течение 1 часа.

7



Снимите с готового стыка опалубку и отполируйте шероховатую поверхность наждачной бумагой.

Контрольные действия:

- Снять опалубку: после 8 часов отверждения.

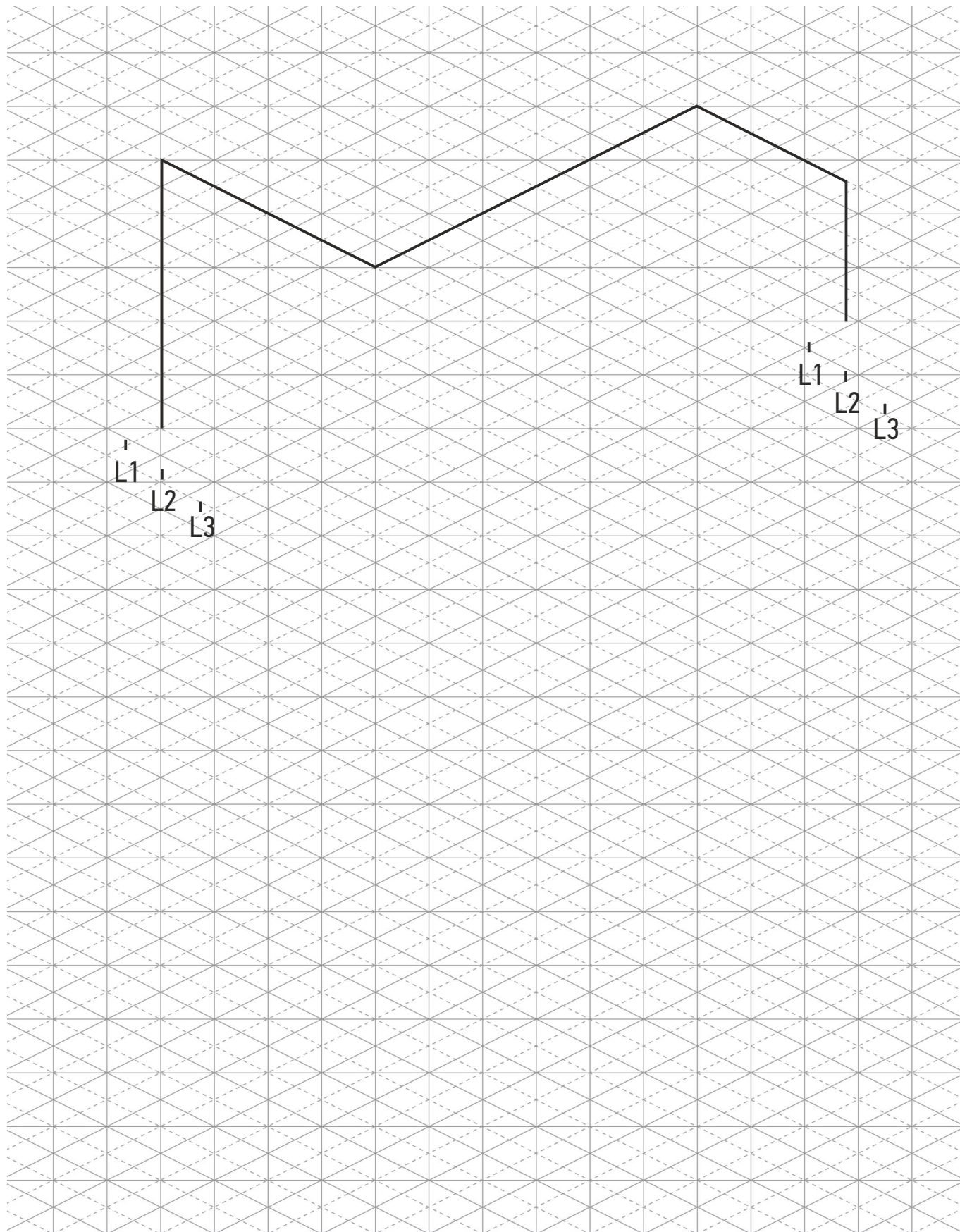
8



Выполните окончательную проверку чтобы убедиться что соединение отвечает необходимым требованиям.



Пример заполнения эскиза трассы в 3D



Черновик заполнения эскиза трассы в 3D

