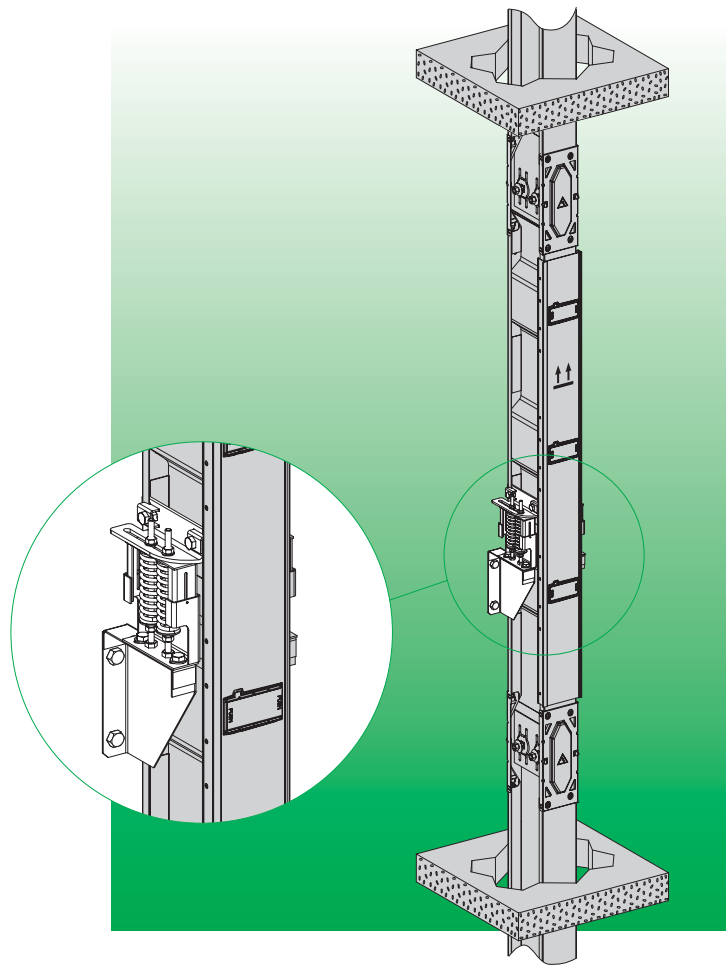




# Canalis

KTB0204ZA5 / KTB0244ZA5 /  
KTB0324ZA5 / KTB0404ZA5 /

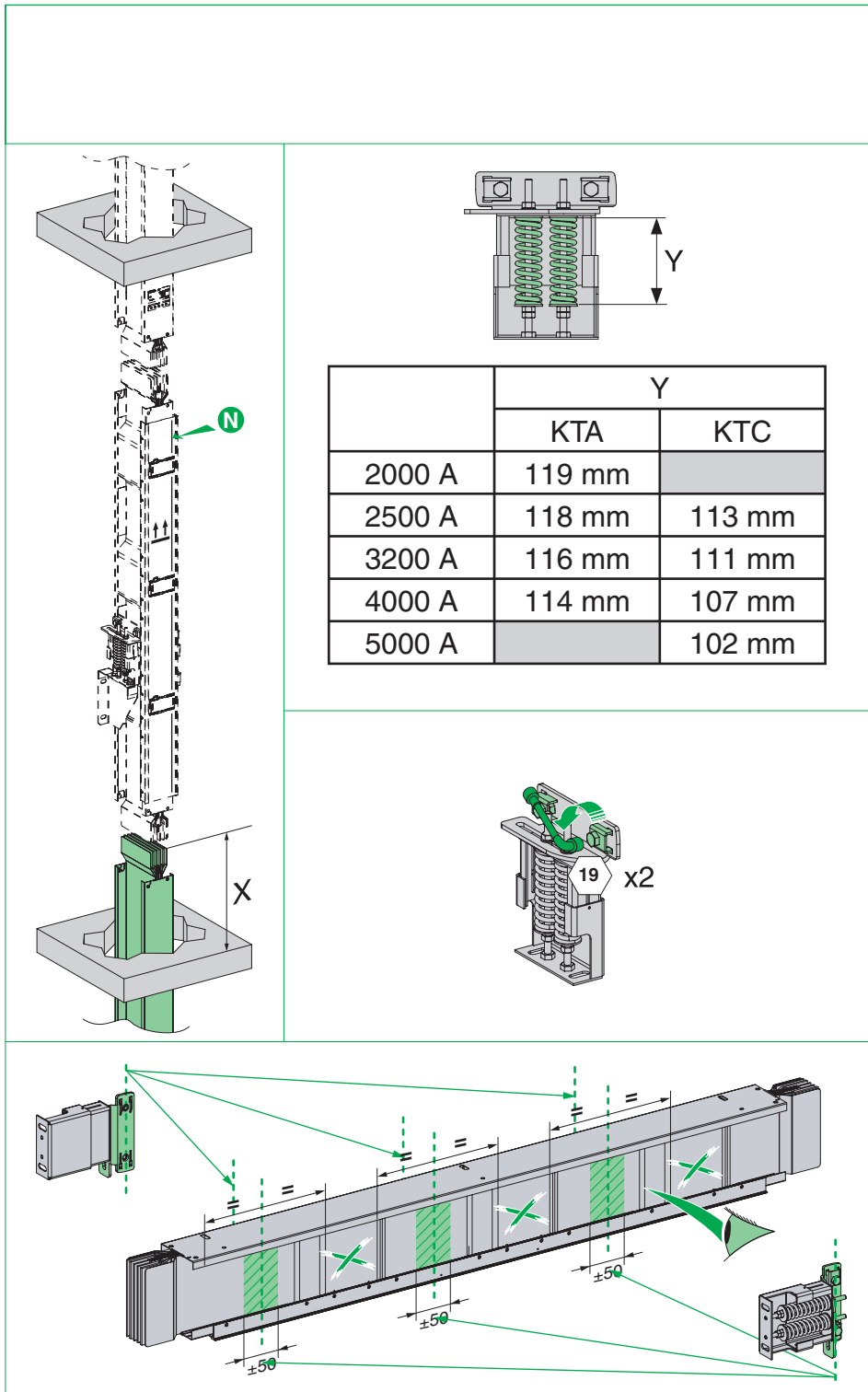
## KT

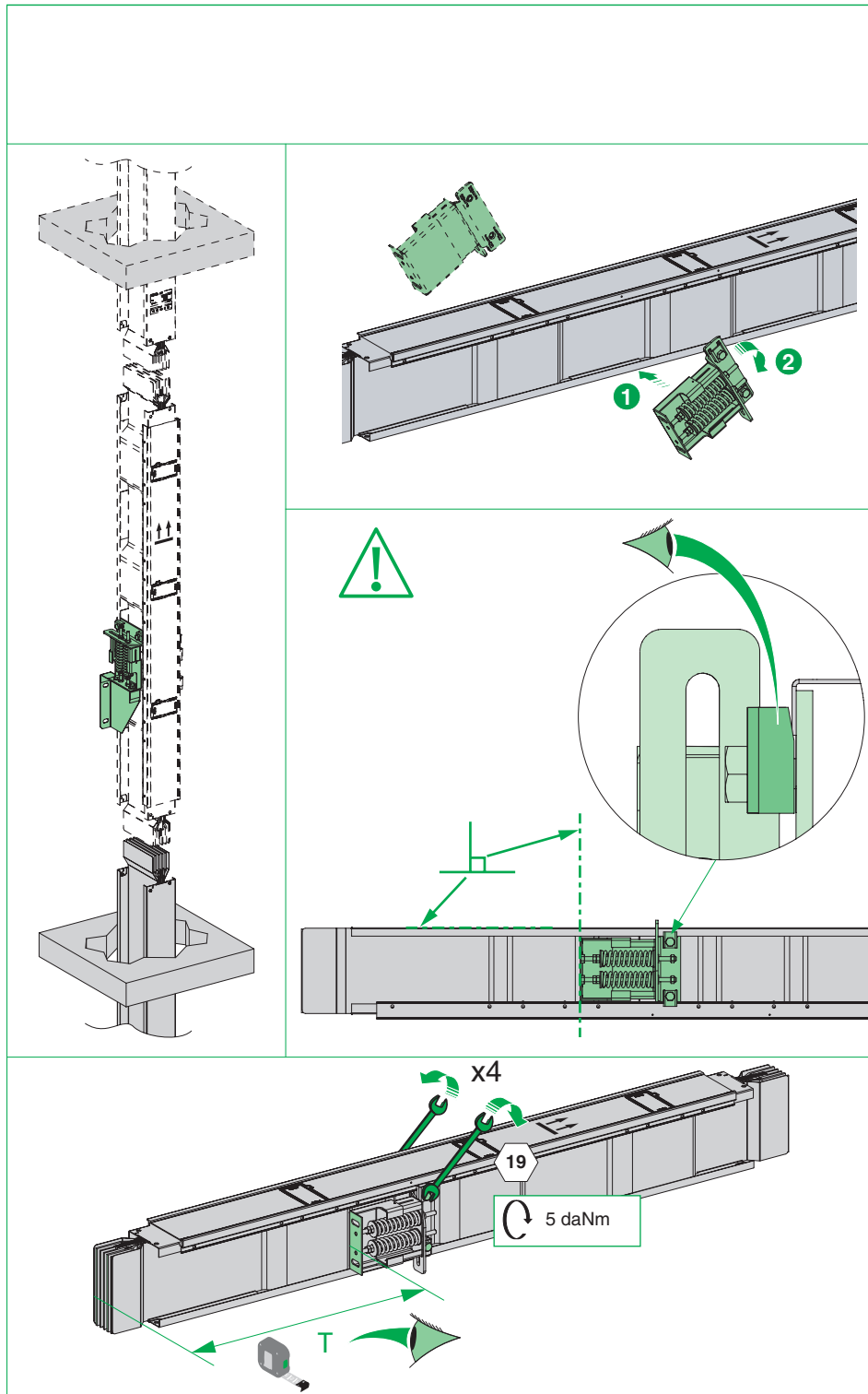


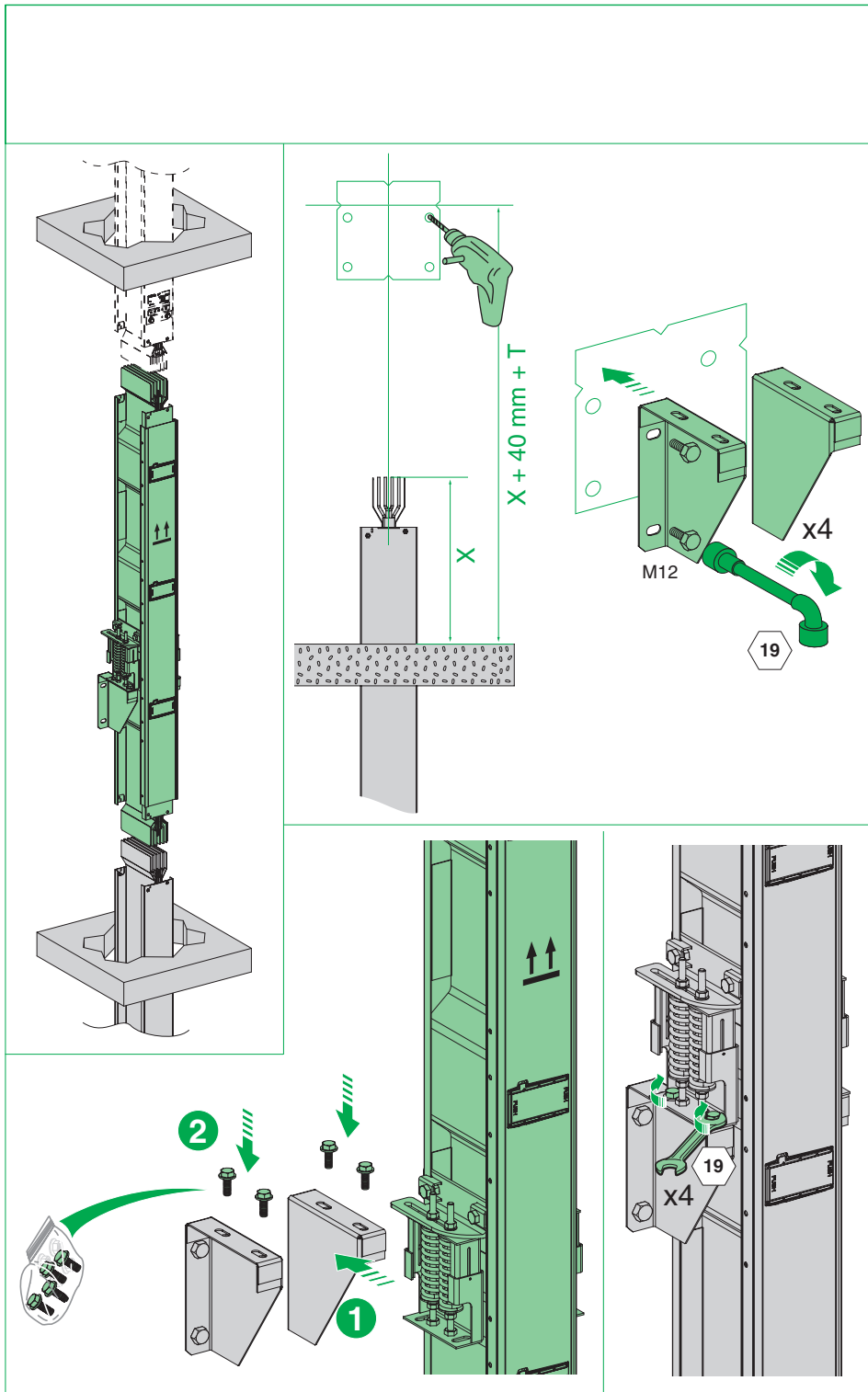
AAV32045 02

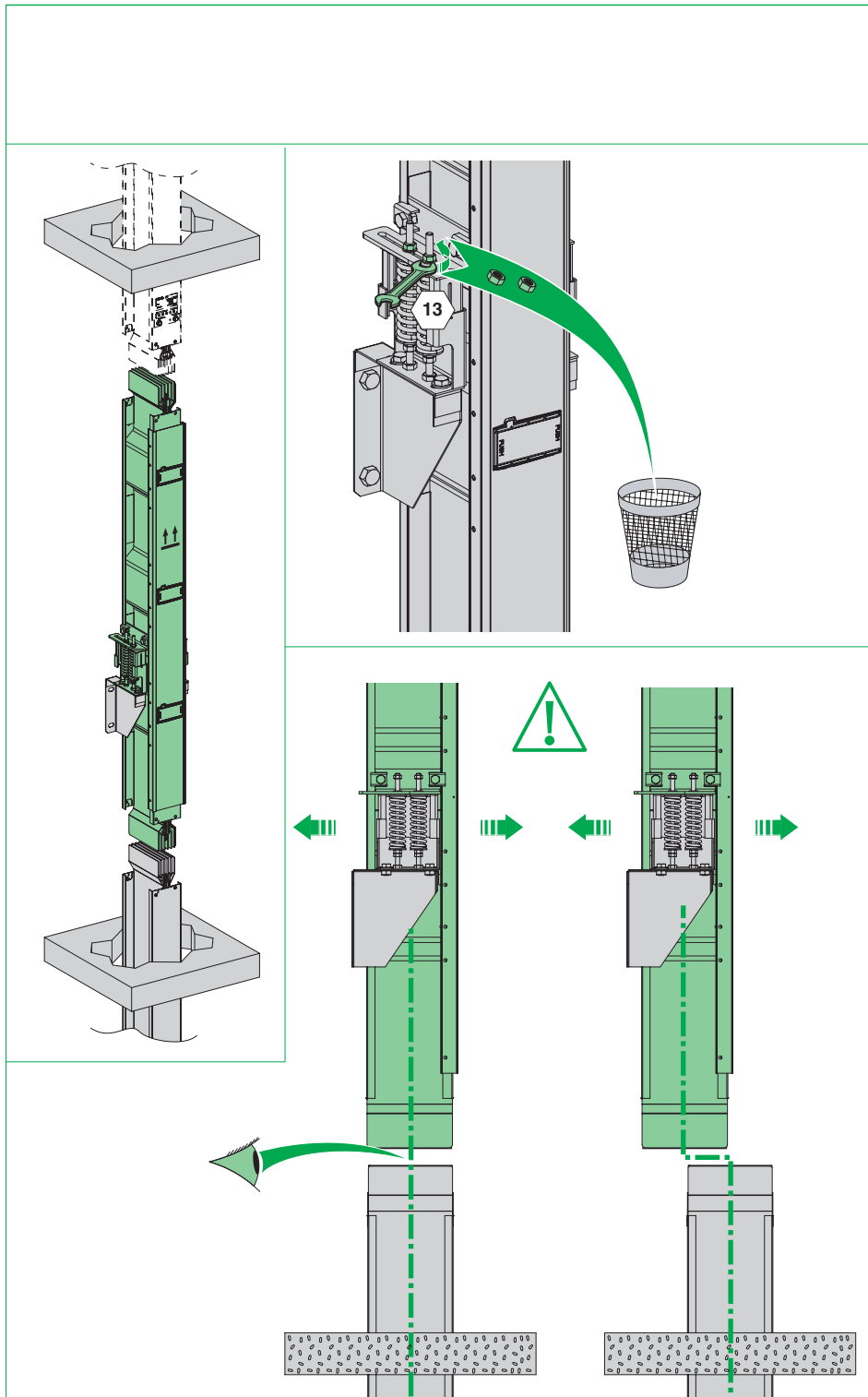
Merlin Gerin  
Square D  
Telemecanique

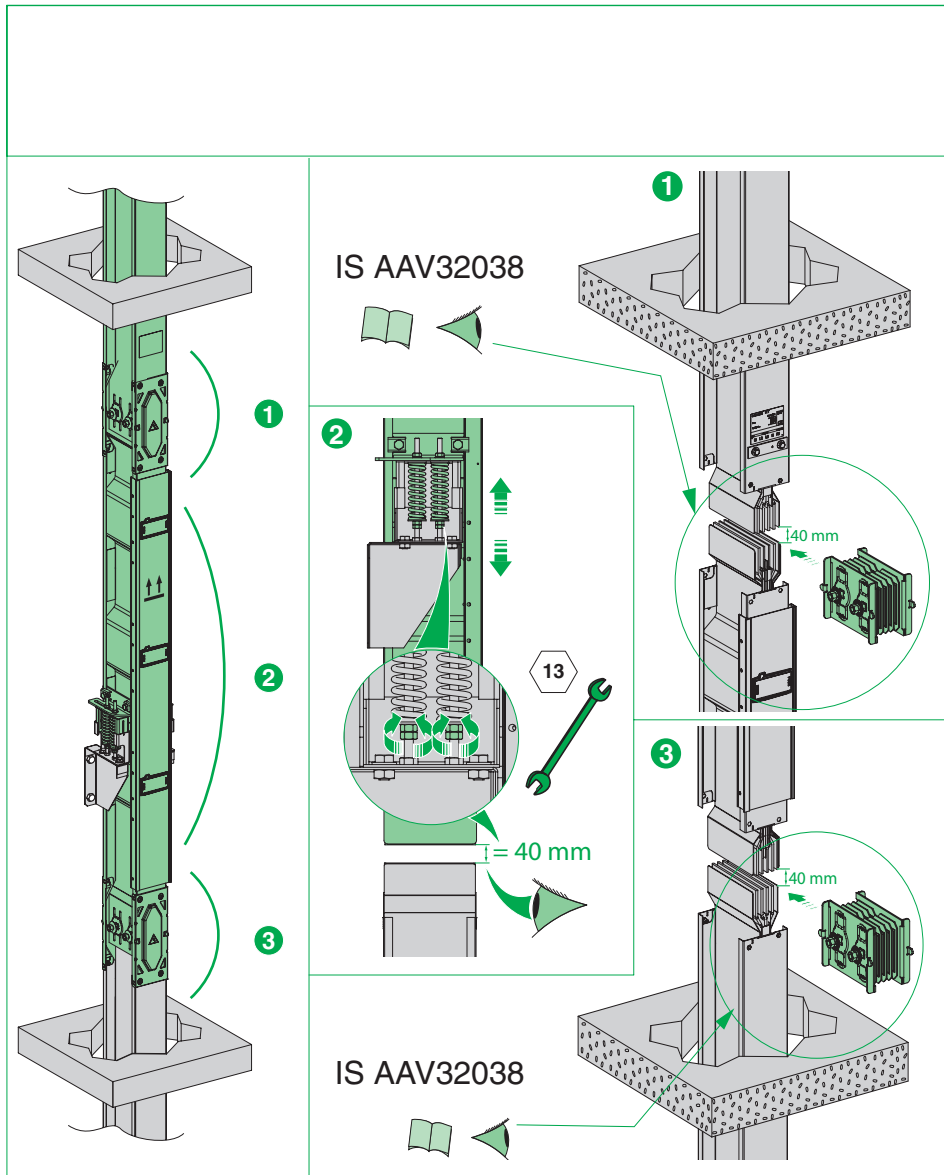
Schneider  
 Electric











### Schneider Electric Industries SAS

89, boulevard Franklin Roosevelt  
F - 92500 Rueil-Malmaison (France)  
Tel : + 33 (0) 1 41 29 85 00  
Fax : + 33 (0) 1 41 29 89 01  
<http://www.schneider-electric.com>

En raison de l'évolution des normes et du matériel, les caractéristiques indiquées par les textes et les images de ce document ne nous engageant qu'après confirmation par nos services.

*As standards, specifications and designs change from time to time, please ask for confirmation of the information given in the publication.*



Ce document a été imprimé sur du papier écologique.  
*This document has been printed on ecological paper.*

Publication : Schneider Electric  
Réalisation : Polynotes  
Format de pliage : 145 x 210 mm

