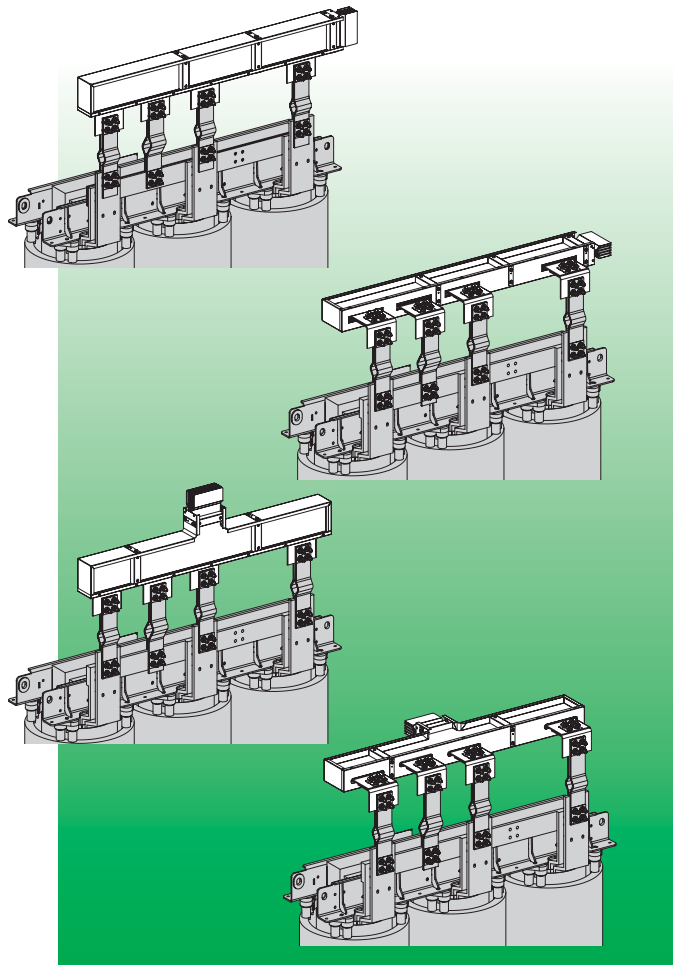




Canalis

KT.....EL..

KT

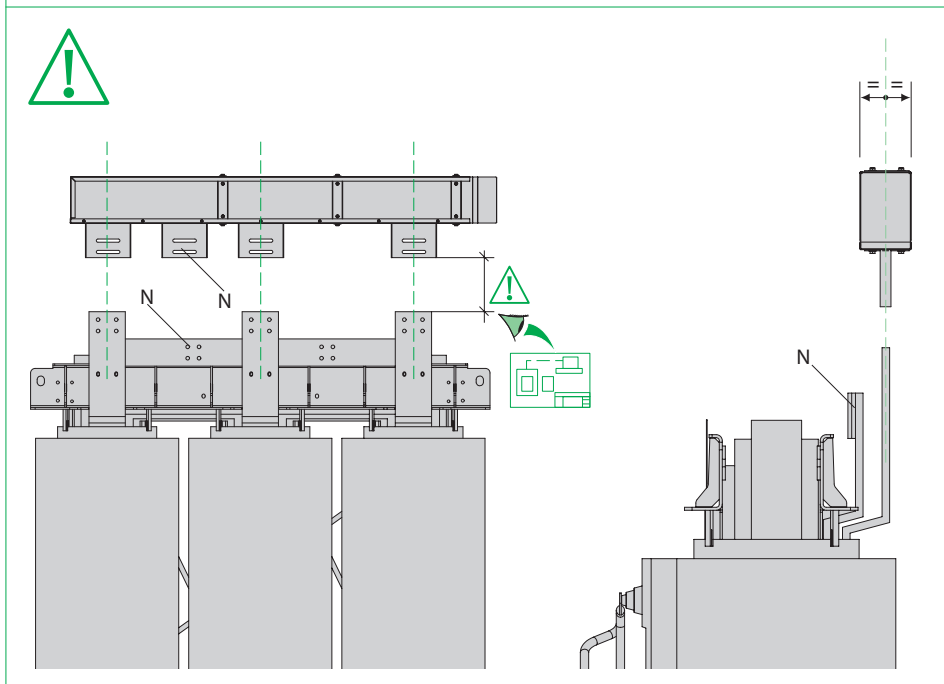
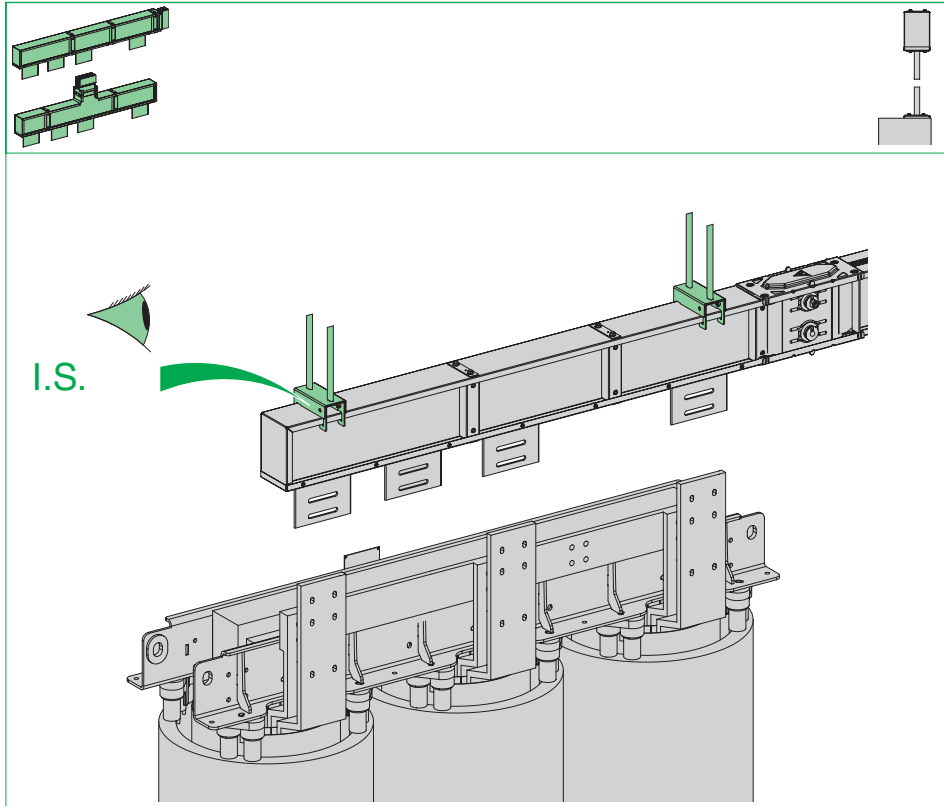


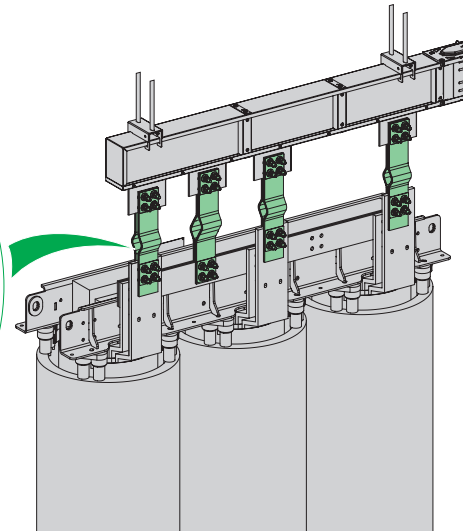
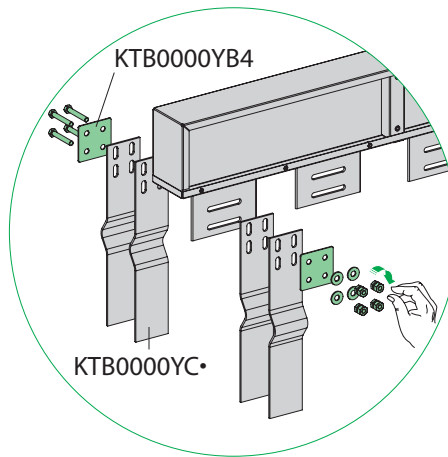
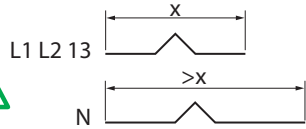
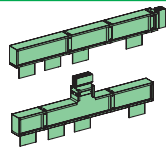
AAV32054 01

Merlin Gerin
Square D
Telemecanique

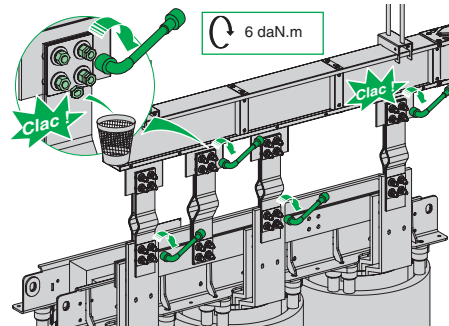
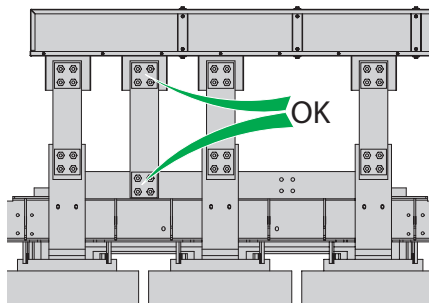
Schneider
 Electric

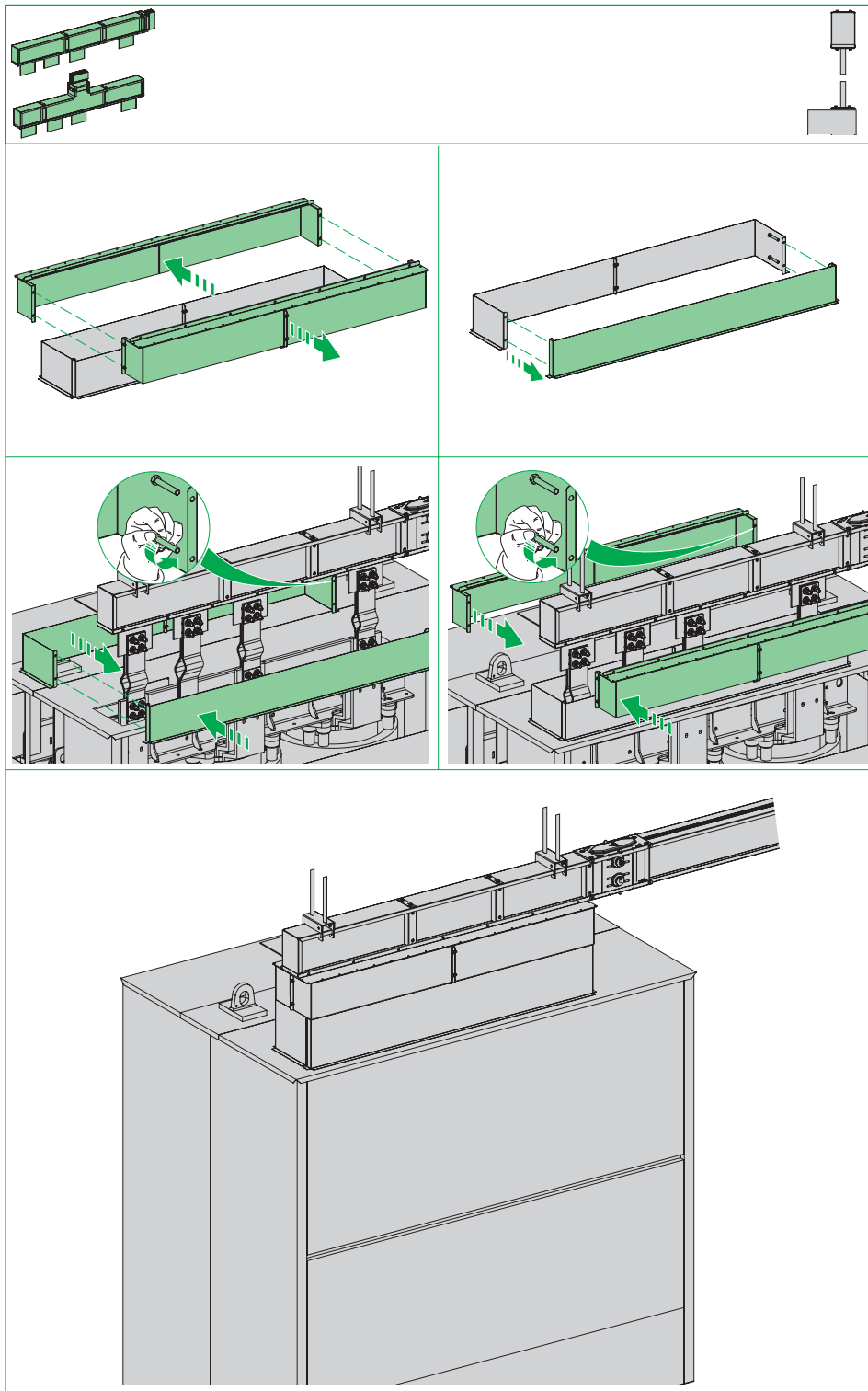


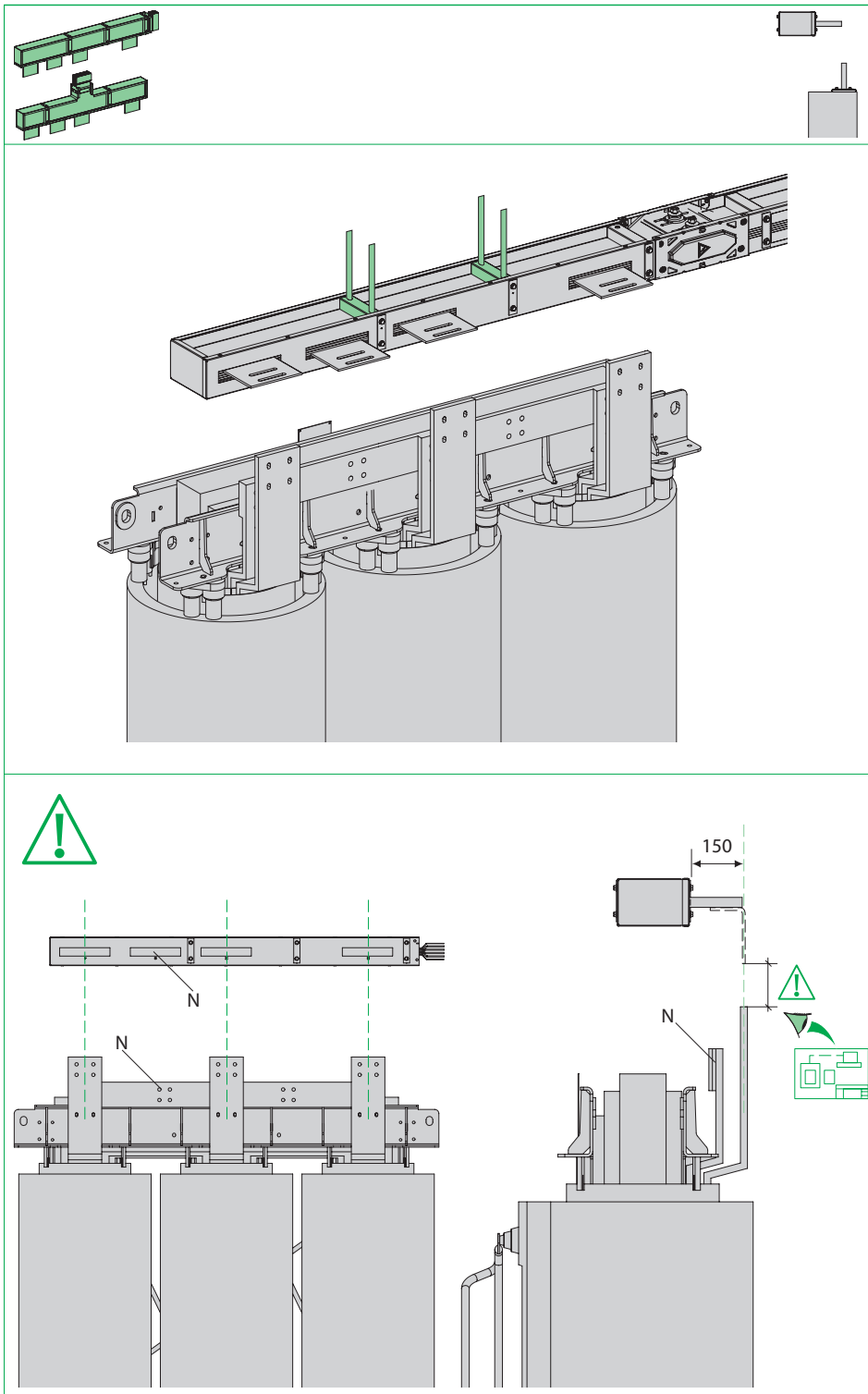


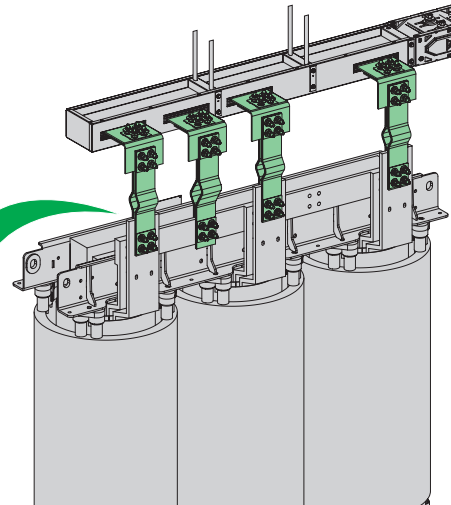
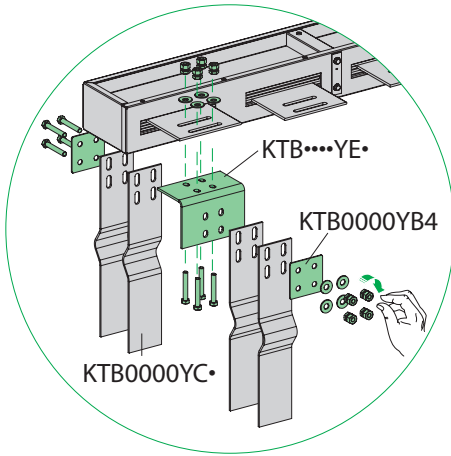
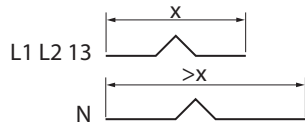
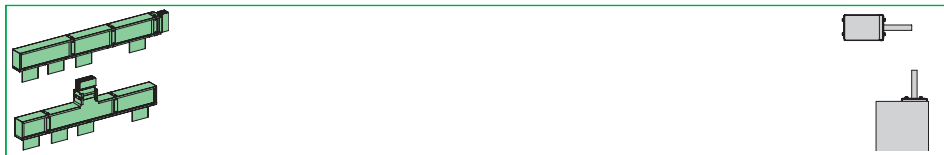


1 1	1 2	2 2	2 3	3 3
KTA 800...1250 KTC 1000...1350	KTA 1600...2000 KTC 1600...2000	KTA 2500...3200 KTC 2500...3200	KTA 4000 KTC 4000	KTC 5000

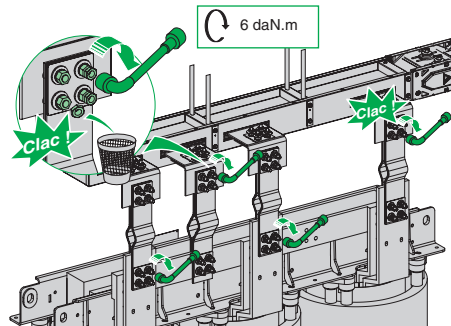
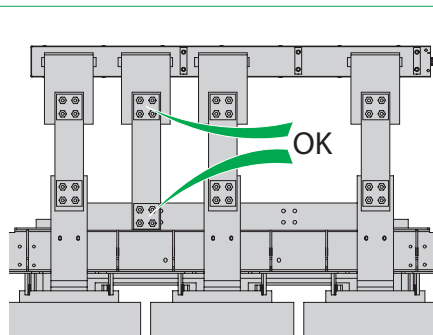


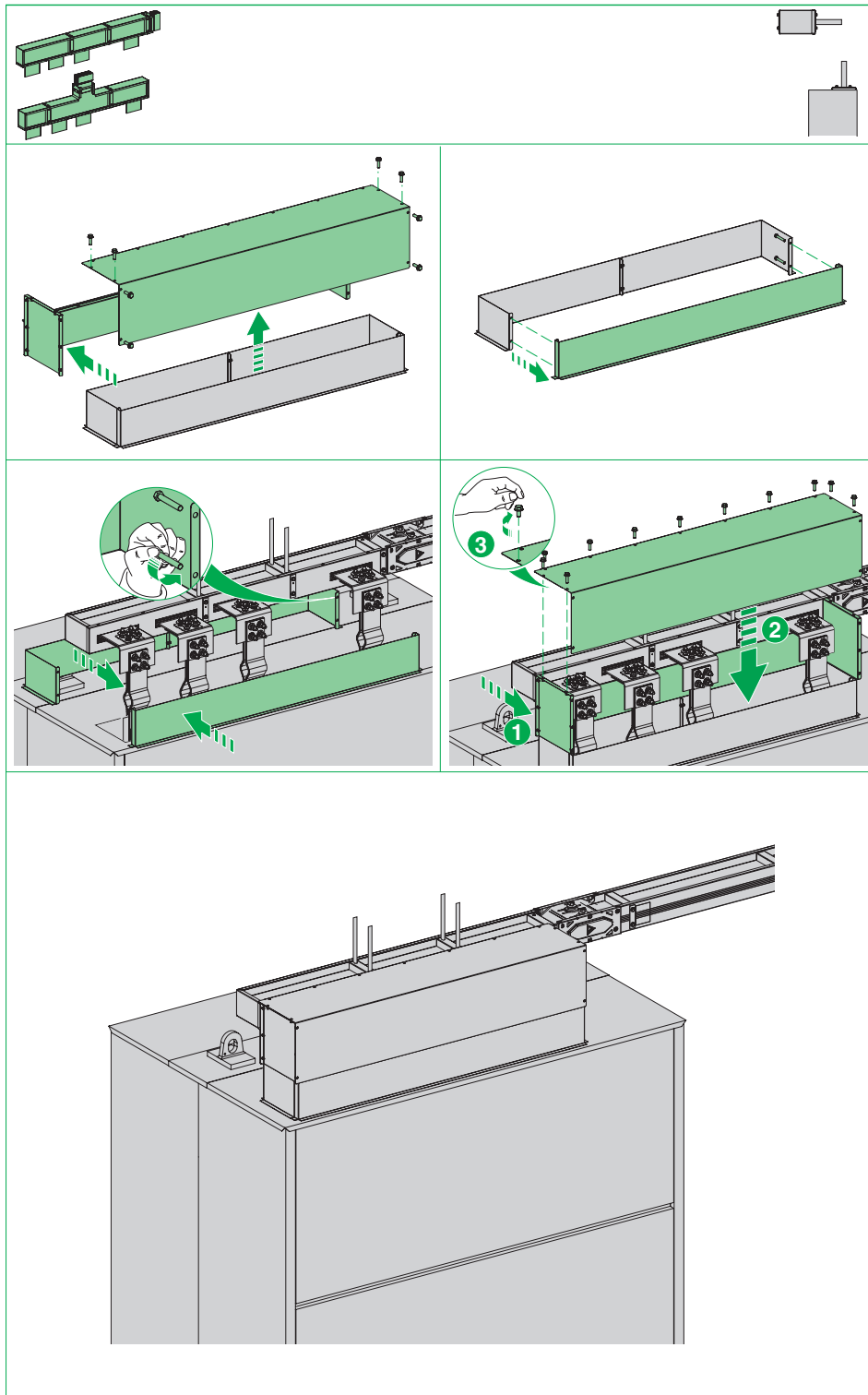


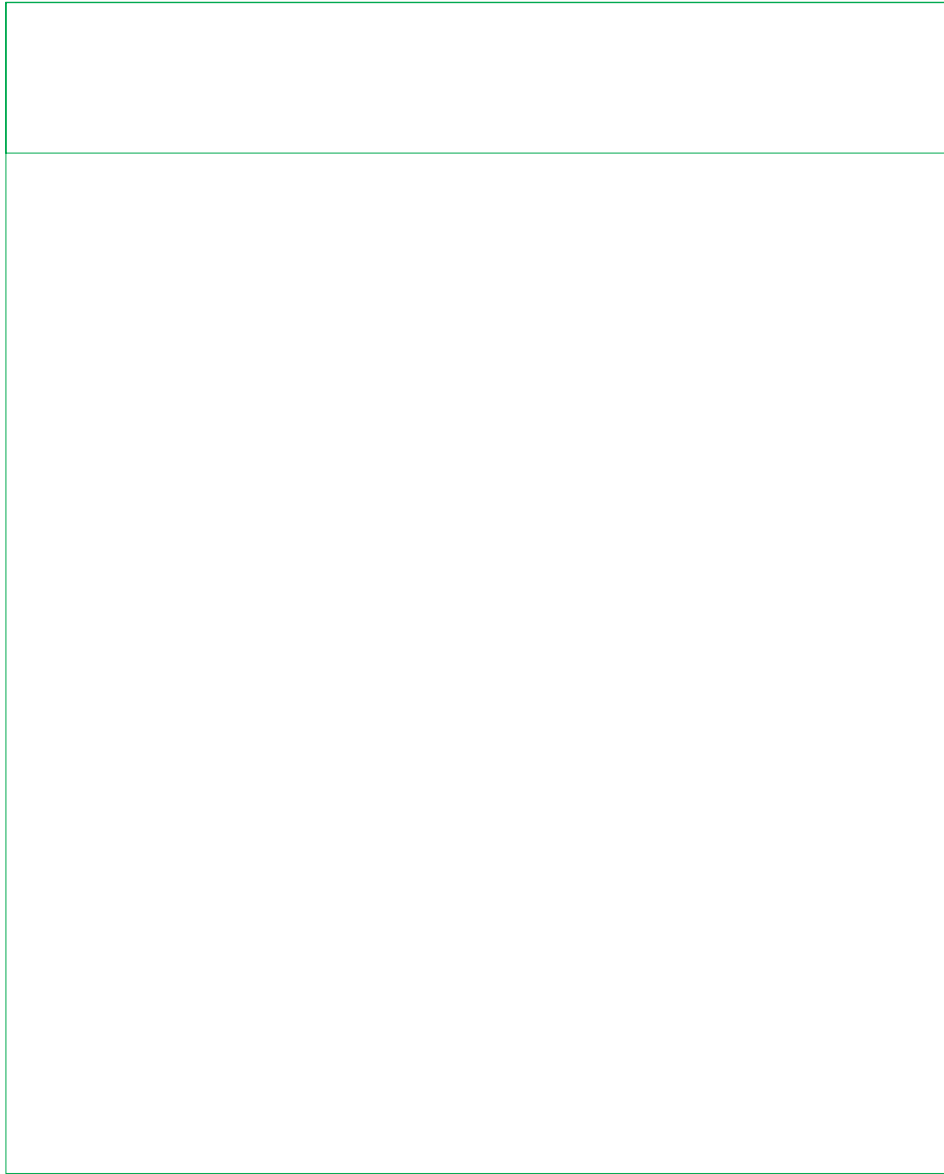




KTA 800...1250	KTA 1600...2000	KTA 2500...3200	KTA 4000	KTC 5000
KTC 1000...1350	KTC 1600...2000	KTC 2500...3200	KTC 4000	







Schneider Electric Industries SAS

89, boulevard Franklin Roosevelt
F - 92500 Rueil-Malmaison (France)
Tel : + 33 (0) 1 41 29 85 00
Fax : + 33 (0) 1 41 29 89 01
<http://www.schneider-electric.com>

En raison de l'évolution des normes et du matériel, les caractéristiques indiquées par les textes et les images de ce document ne nous engagent qu'après confirmation par nos services.

As standards, specifications and designs change from time to time, please ask for confirmation of the information given in the publication.



Ce document a été imprimé sur du papier écologique.
This document has been printed on ecological paper.

Publication : Schneider Electric
Réalisation : Polynotes
Format de pliage : 145 x 210 mm

