



25 A
40 A
63 A

DEYLE

Stecklinie "S" *Plugline "S"*

GRUNDAUFBAU

Außengehäuse:	Sendzimirverzinktes Stahlprofil
Innengehäuse:	Kunststoffprofil mit innenliegenden Kupferleitern
Nennströme:	25A oder 40A oder 63A
Längen:	1 m, 2 m und 3 m
Verbinder:	Bei jeder Länge Teil des Lieferumfangs
Aufhängeabstand:	1,5 m bei Flachmontage – 2 m bei Hochkantmontage

BASIC COMPONENTS

<i>main housing:</i>	<i>galvanized steel-plate housing</i>
<i>innerhousing:</i>	<i>plastic with copperplate conductors</i>
<i>nominal current:</i>	<i>25A or 40A or 63A</i>
<i>lengths:</i>	<i>1 m, 2 m and 3 m</i>
<i>connector:</i>	<i>included in delivery with each section</i>
<i>suspension distance:</i>	<i>1.5 m for ceiling mounting (flat) – 2 m for wall/suspension-rod mounting (on edge)</i>

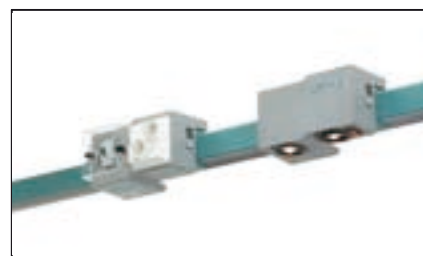
Stecklinie "S" Plugline "S"

KONTAKTER / ABGANGSGEHÄUSE – max.Nennstrom 25A

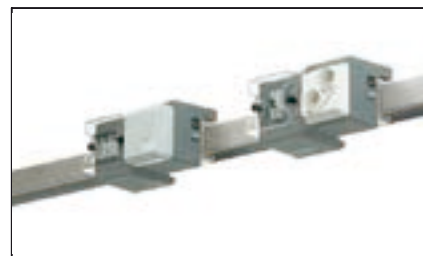
Gehäuse: PA-Komponenten-GK verstärkt
Einsetzen: 15° Rastung an Schienenaussparung
Entnahme: Positionierung an Aussparung = Entnahme ohne Verschiebung des Abdeckprofils
Positionierung zw. Aussparungen = Entnahme nach Entfernen des Abdeckprofil

TAP OFF BOXES – max. nominal current: 25A

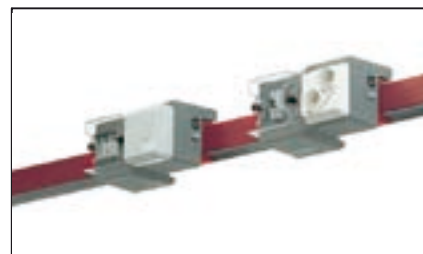
housing: PA-components – glas ball reinforced
set in: 15° twist and snap movement at sectional cutout
take out: positioning of box at cut out = take out is possible without removal of cover strip
positioning of box between 2 cut outs = take out possible after removal of cover strip



wasserblau RAL 5021 *turquoise*



lichtgrau RAL 7035 *grey*



rubinrot RAL 3003 *rubyred*

ANSCHLUSS/EINSPEISUNGEN – max.Nennstrom 40/63A

Kopfeinspeisung : a) SAS5-40 (max. 6²) kann an jedem Ende einer Linie gesetzt werden – Lieferung beinhaltet alle Teile zum Schließen beider Linienenden – links und rechts verwendbar
b) SAS5-(xx)L oder SAS5-(xx)R (max. 25²)
L = linkes Ende, R = rechtes Ende
Streckeneinspeisung: SAS5-(xx)M (max. 25²) als Doppel-Streckeneinspeisung mit elektrischer Linientrennung – montiert auf separatem Schienenstück – Endkappen für beide offenen Enden sind Teil der Lieferung

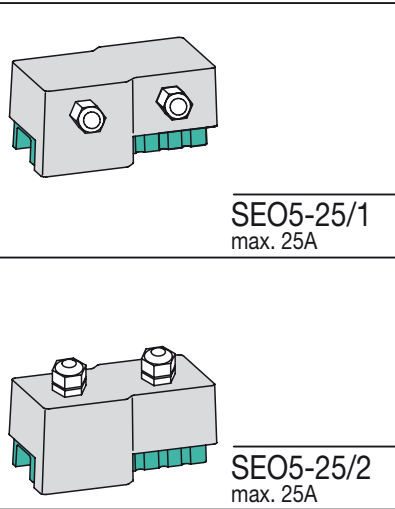
FEED BOXES – nominal current: max. 40/63A

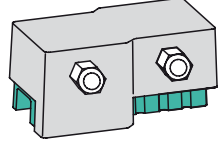
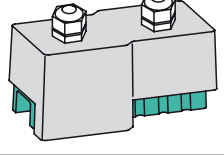
headfeeder: a) SAS5-40 (max. 6²) can be positioned at any end of a line-included in delivery are all components to close both ends – can be used as left and right feeder.
b) SAS5-(xx)L or SAS5-(xx)R (max. 25²)
L = left end, R = right end
centerfeeder: SAS5-(xx)M (max. 25²) as double center-feeder with electric split into two tracks – mounted as separate component – end boxes for open ends are included



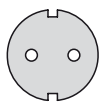
Kontakter o. Sicherung *Tap Off Box without fuses*

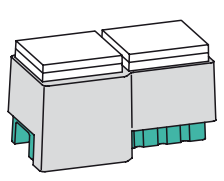
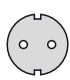
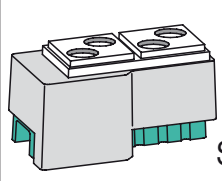

Grundeinheit
Basic Unit
3+N+PE



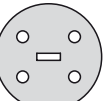
	SES5-25/1 max. 25A
	SES5-25/2 max. 25A

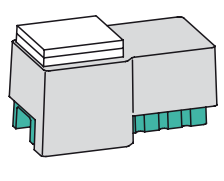

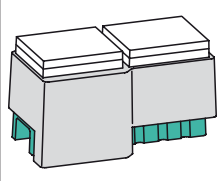

SCHUKO
1+N+PE



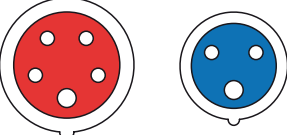
	SEN5-16DM	2x	
	SEN5-16DM4	4x	

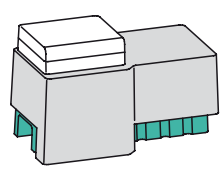


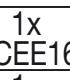
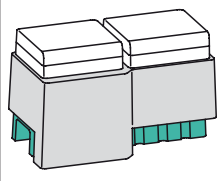

PERILEX
3+N+PE

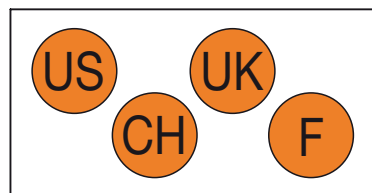


	SEN5-16P	1x	
	SEN5-16DP	2x	

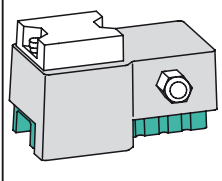
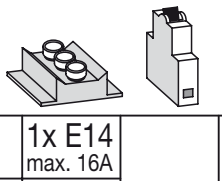
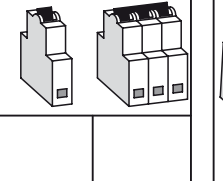
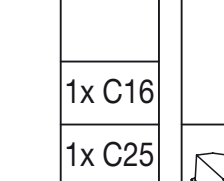
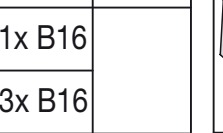
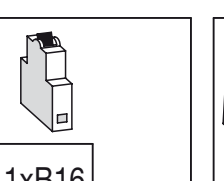
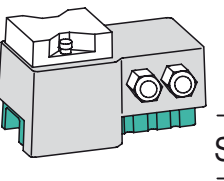
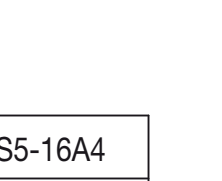
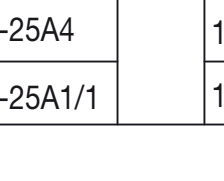

CEE
3+N+PE

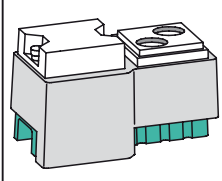

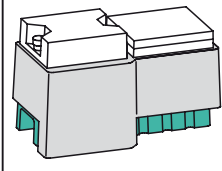
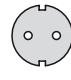
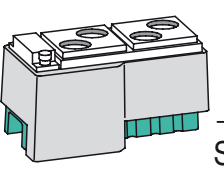

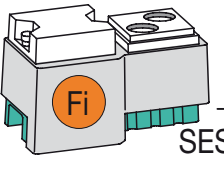

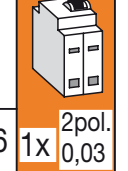


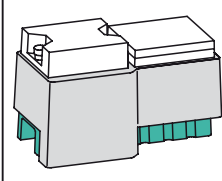

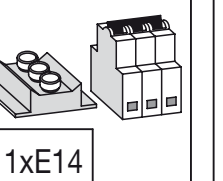

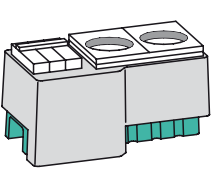

	SEN5-16C	1x	CEE16	
	SEN5-25C	1x	CEE32	
	SEN5-16DC	1x	CEE16	

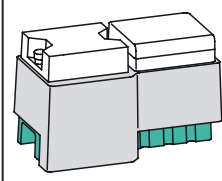

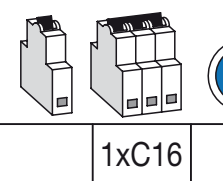

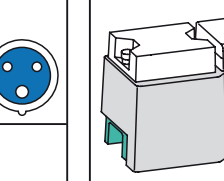

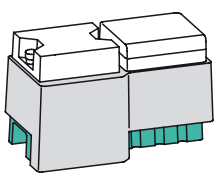

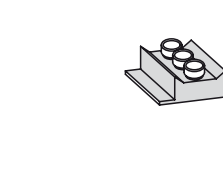
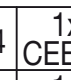


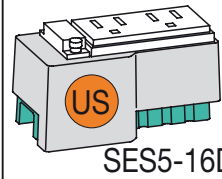



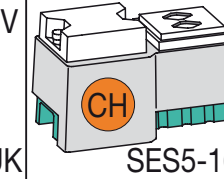

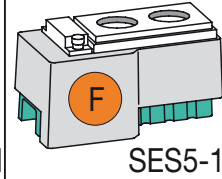

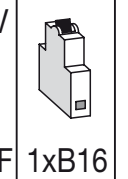

Kontakter m. Sicherung *Tap Off Box with fuses*

	SES5-16P	1x E14 max. 16A		
	SES5-25P	1x E18 max. 25A		
	SES5-16A		1x C16	
	SES5-25A		1x C25	
	SES5-16A1		1x B16	
	SES5-16A3		3x B16	
	SES5-16A4		1xB16	1xC16
	SES5-25A4		1xB16	1xC25
	SES5-25A1/1		1xB16	
	SES5-25A1/2		1xB16	

	SES5-16DW2	2x	1xB16	
	SES5-16WA	1x	1xB16	
	SES5-16DW4	4x	1xB16	
	SES5-16DW2-Fi	2x	1xB16	
		1x	2pol. 0,03	

	SES5-16PP max. 16A	1x	1xE14	
	SES5-16PA	1x	1xC16	
	SES5-16PA2	2x	1xC16	

	SES5-16CA	1x	CEE16	1xC16	
	SES5-25CA	1x	CEE32	1xC25	
	SES5-16C3A		3xB16	1x CEE16	
	SES5-16CP max. 16A	1xE14	1x CEE16		
	SES5-25CP max. 25A	1xE18	1x CEE32		


	SES5-16DW2-US	2x110V			
	SES5-16DW2-UK	2x230V			
	SES5-16DW2-CH	2x230V			
	SES5-16DW2-F	2x230V			
				1xB16	

Mitten/Endeinspeisung *center/headfeeder*

article Nr.	für <i>for</i>			max. Anschl. Querschnitt <i>max. cable cross section</i>
	SAN5-25	SAN5-40	SAN5-63	
25A	X	X	X	6 ²
40A	X	X	X	25 ²
63A	X	X	X	25 ²

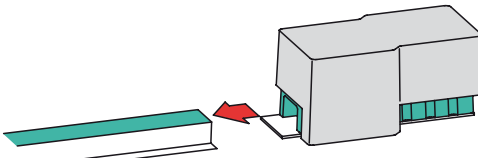
rechtes +
linkes Ende
*right end +
left end*

SAS5-40	X	X		6 ²
---------	---	---	--	----------------



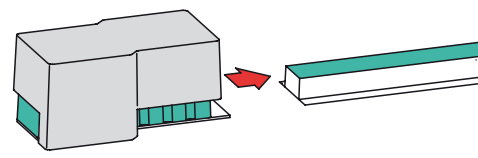
rechtes
Ende
right end

SAS5-40R	X	X		25 ²
SAS5-63R			X	25 ²



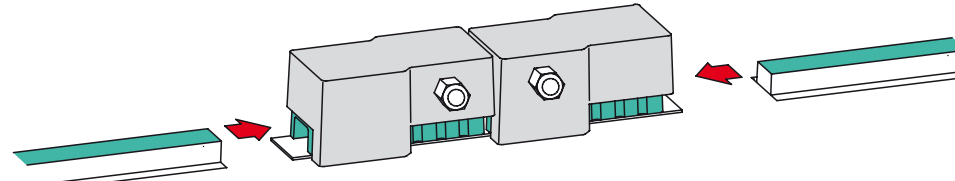
linkes
Ende
left end

SAS5-40L	X	X		25 ²
SAS5-63L			X	25 ²



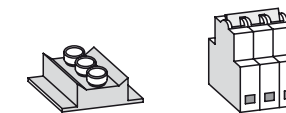
2x mittige
Einspeisung
*2x center
feeders*

SAS5-40M	X	X		25 ²
SAS5-63M			X	25 ²

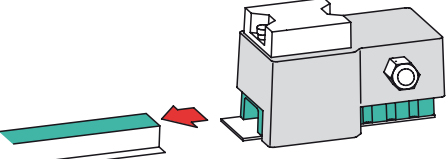


Mitten/Endeinspeisung *center/headfeeder*

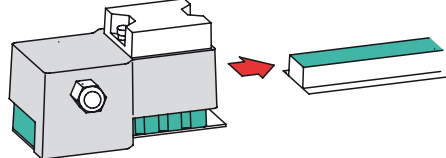
article Nr.	für <i>for</i>			max. Anschl. Querschnitt <i>max. cable cross section</i>	3x NEOZED o. Einsätze <i>3x NEOZED without cardridges</i>	3 fach L-Schutzschalter <i>triple autom. circuitbreaker</i>
	SAN5-25	SAN5-40	SAN5-63			
25A	X	X	X	6 ²		
40A	X	X	X	25 ²		
63A	X	X	X	25 ²		



SAS5-16RA	X			25 ²		1x C16
SAS5-16RP					1x E14 max. 16A	
SAS5-25RA						1x C25
SAS5-35RP		X		25 ²	1x E18 max. 35A	
SAS5-40RA						1x C40
SAS5-63RP			X	25 ²	1x E18 max. 63A	

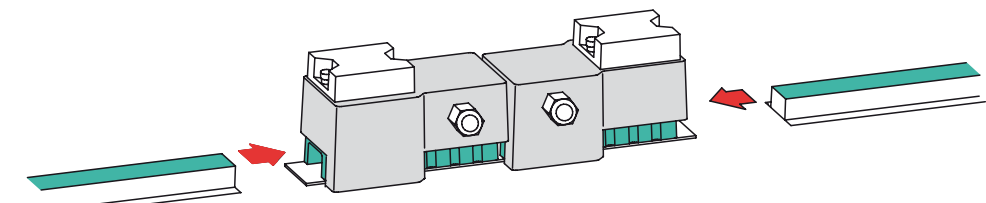


SAS5-16LA	X			25 ²		1x C16
SAS5-16LP					1x E14 max. 16A	
SAS5-25LA						1x C25
SAS5-35LP		X		25 ²	1x E18 max. 35A	
SAS5-40LA						1x C40
SAS5-63LP			X	25 ²	1x E18 max. 63A	



SAS5-16MA	X			25 ²		2x C16
SAS5-16MP					2x E14 max. 2x16A	
SAS5-25MA						2x C25
SAS5-35MP		X		25 ²	2x E18 max. 2x35A	
SAS5-40MA						2x C40
SAS5-63MP			X	25 ²	2x E18 max. 2x63A	

Jede Einspeisung ist eine Doppelseinspeisung mit elektrischer Trennung - also:
2x16A/2x25A/2x40A/2x63A
*each feeder is a double
feedbox for separate
electric circuits -
2x16A/2x25A/2x40A/2x63A*



Eckverbinder *corner connector*

	für <i>for</i>		
	SAN5-25	SAN5-40	SAN5-63
<i>article No.</i>	25A	40A	63A

	für <i>for</i>		
	SAN5-25	SAN5-40	SAN5-63
<i>article No.</i>	25A	40A	63A

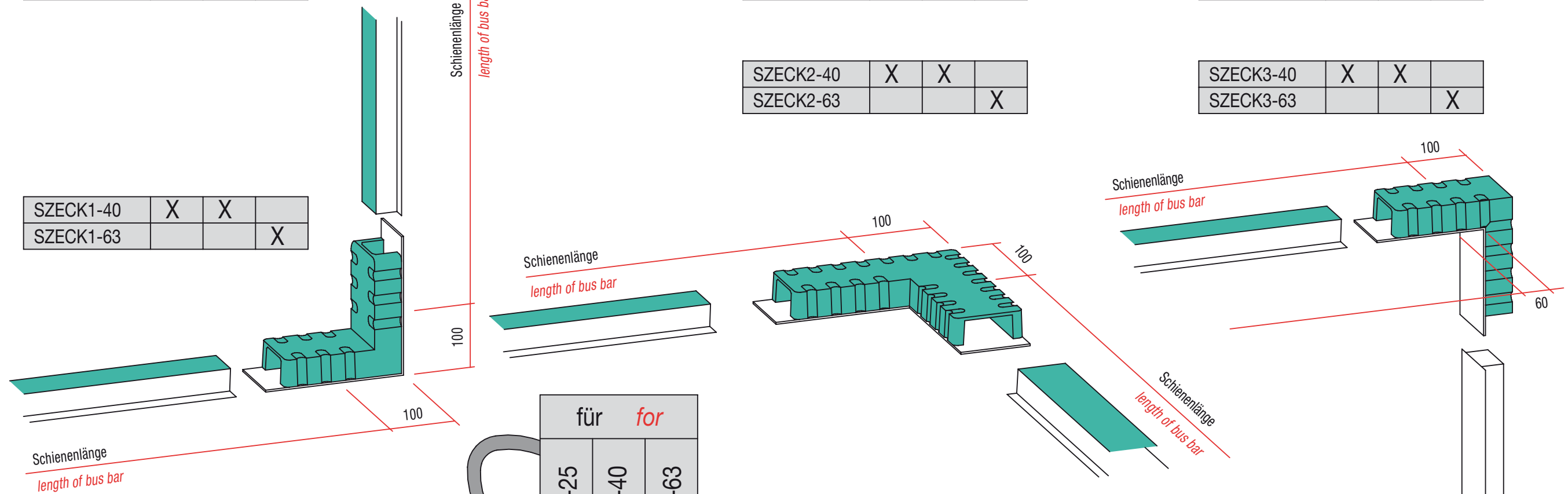
	für <i>for</i>		
	SAN5-25	SAN5-40	SAN5-63
<i>article No.</i>	25A	40A	63A

SZECK1-40	X	X	
SZECK1-63			X

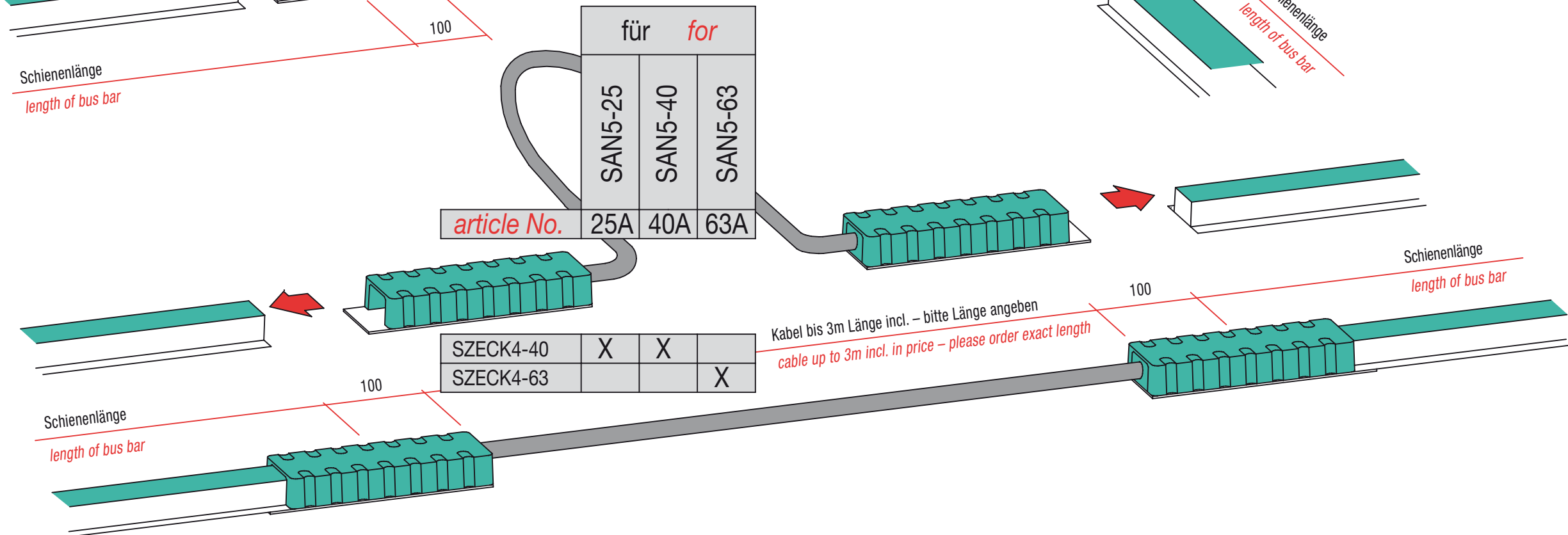
SZECK2-40	X	X	
SZECK2-63			X

SZECK3-40	X	X	
SZECK3-63			X

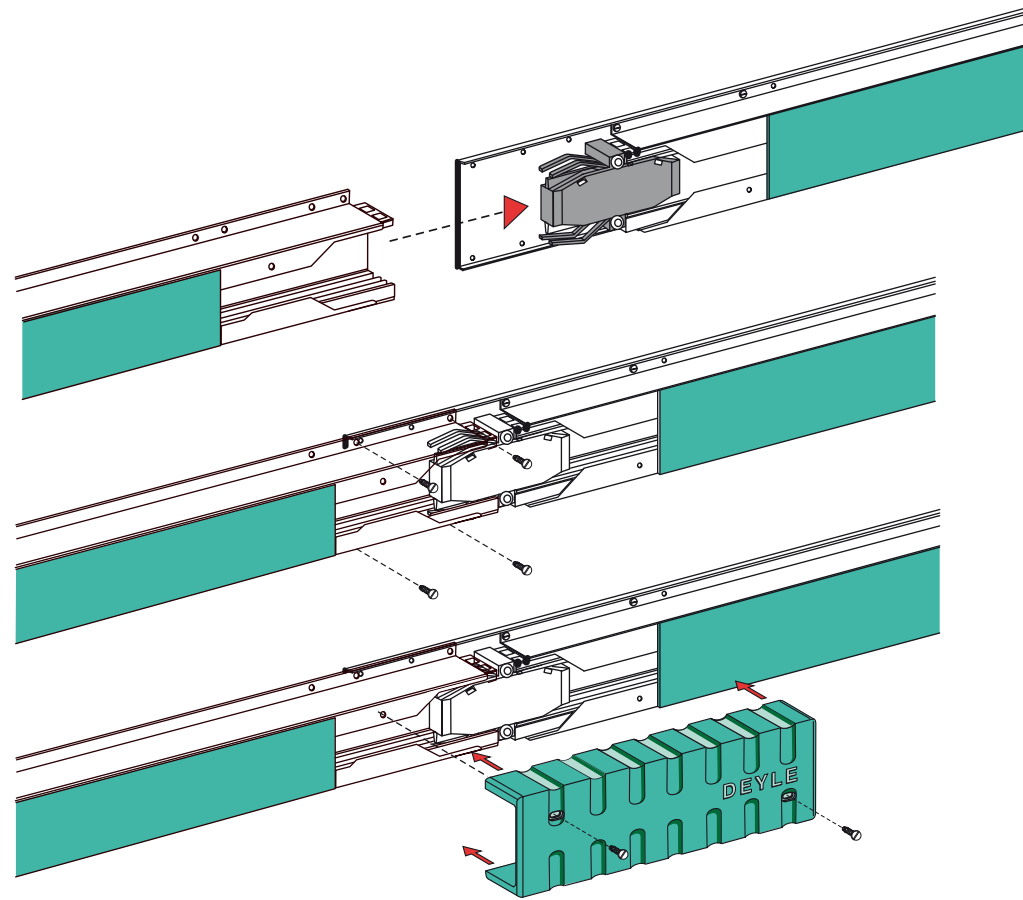
starr 90°
rigid 90°



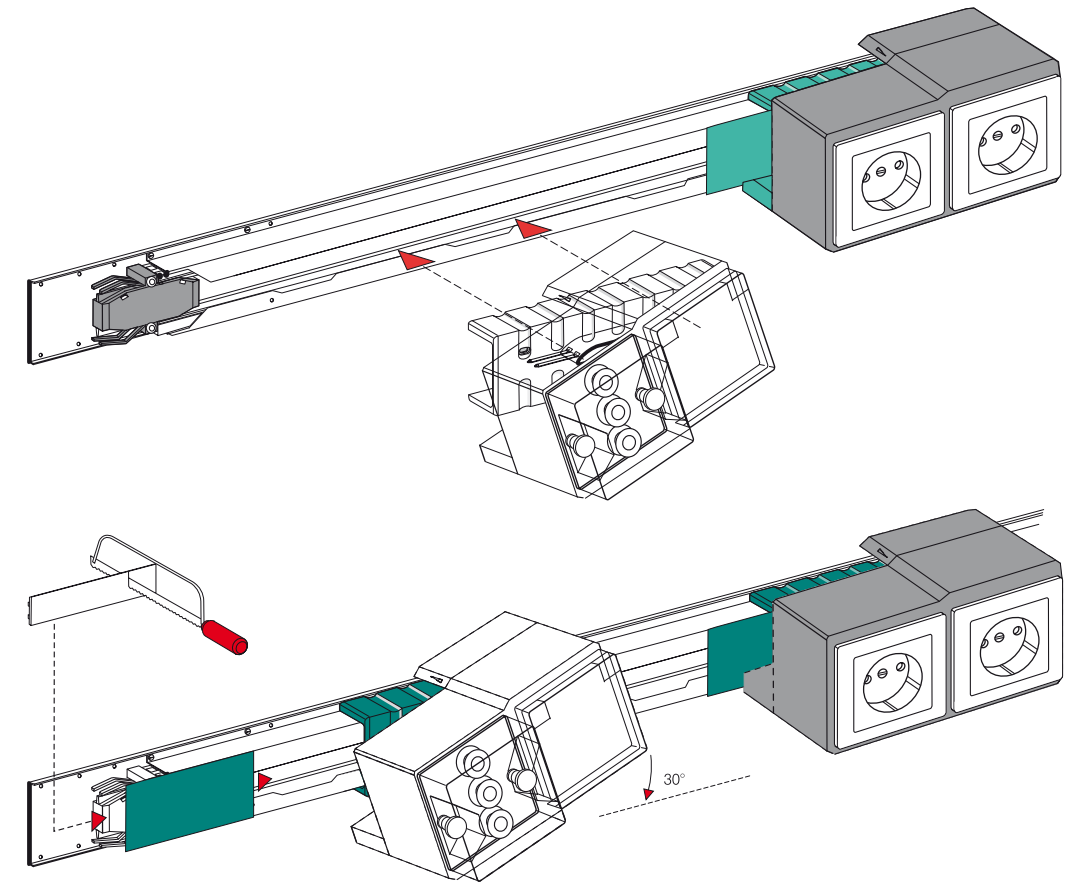
flexibel
flexible



Verbindung
Connection

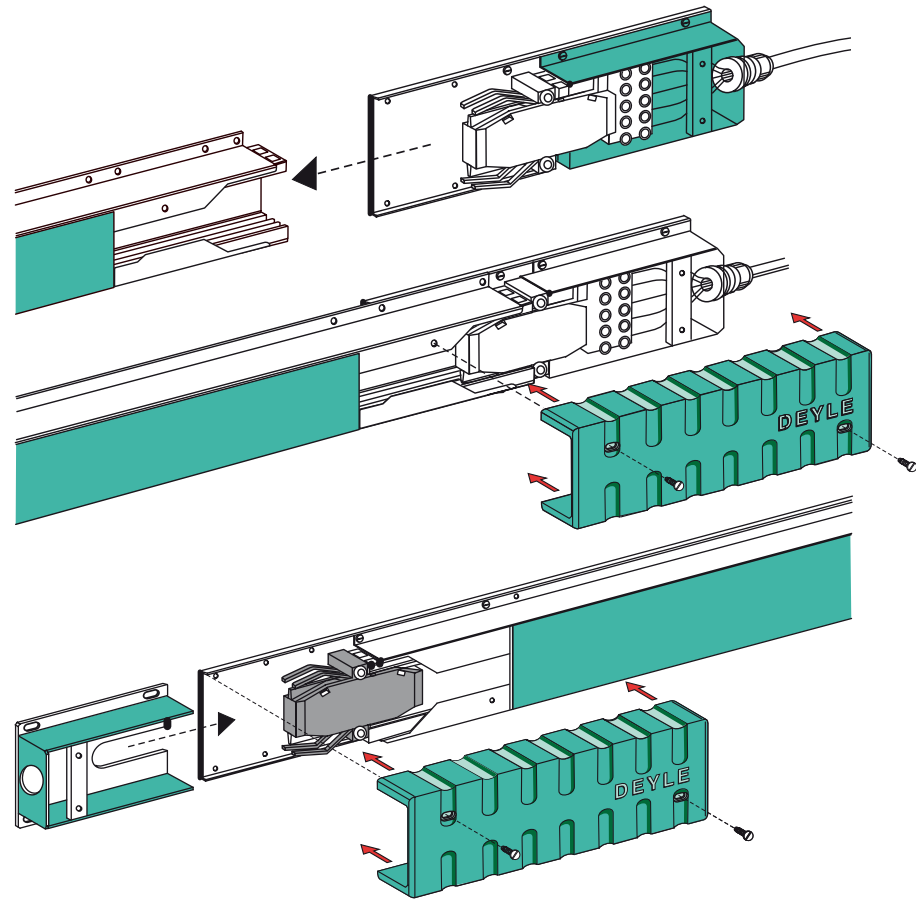


Kontakter
Tap Off Box

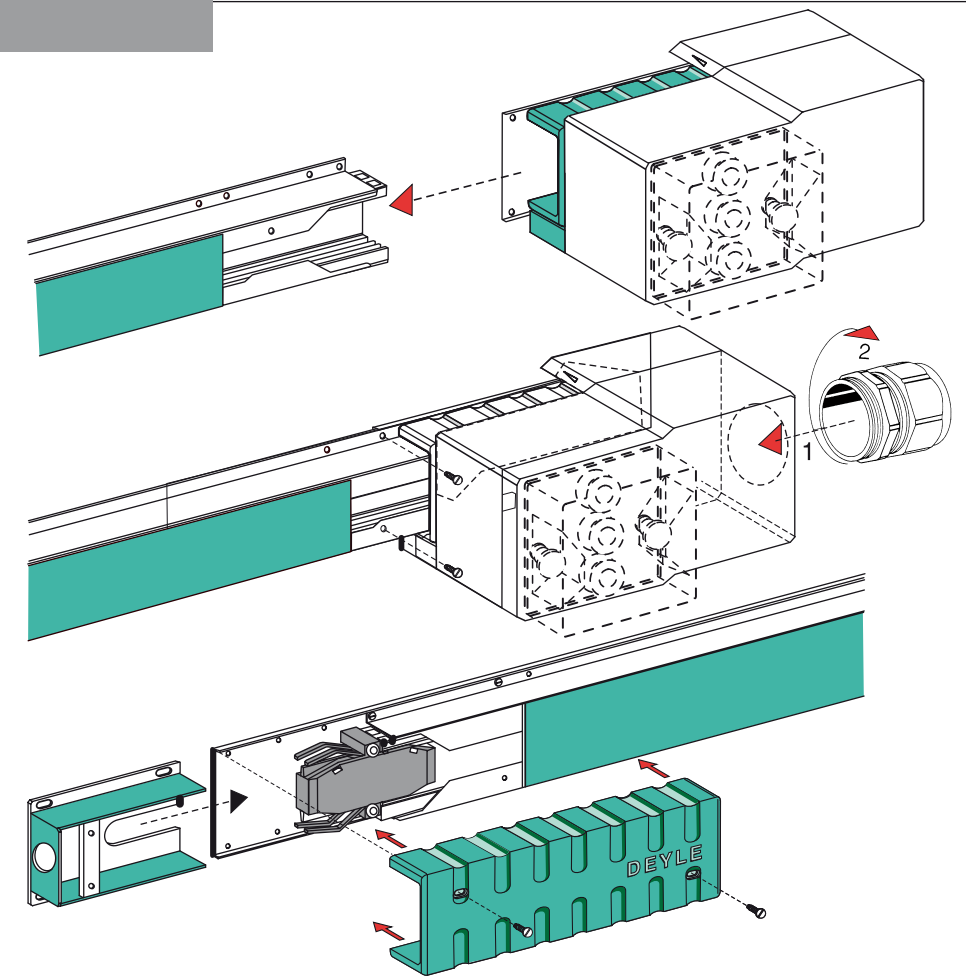


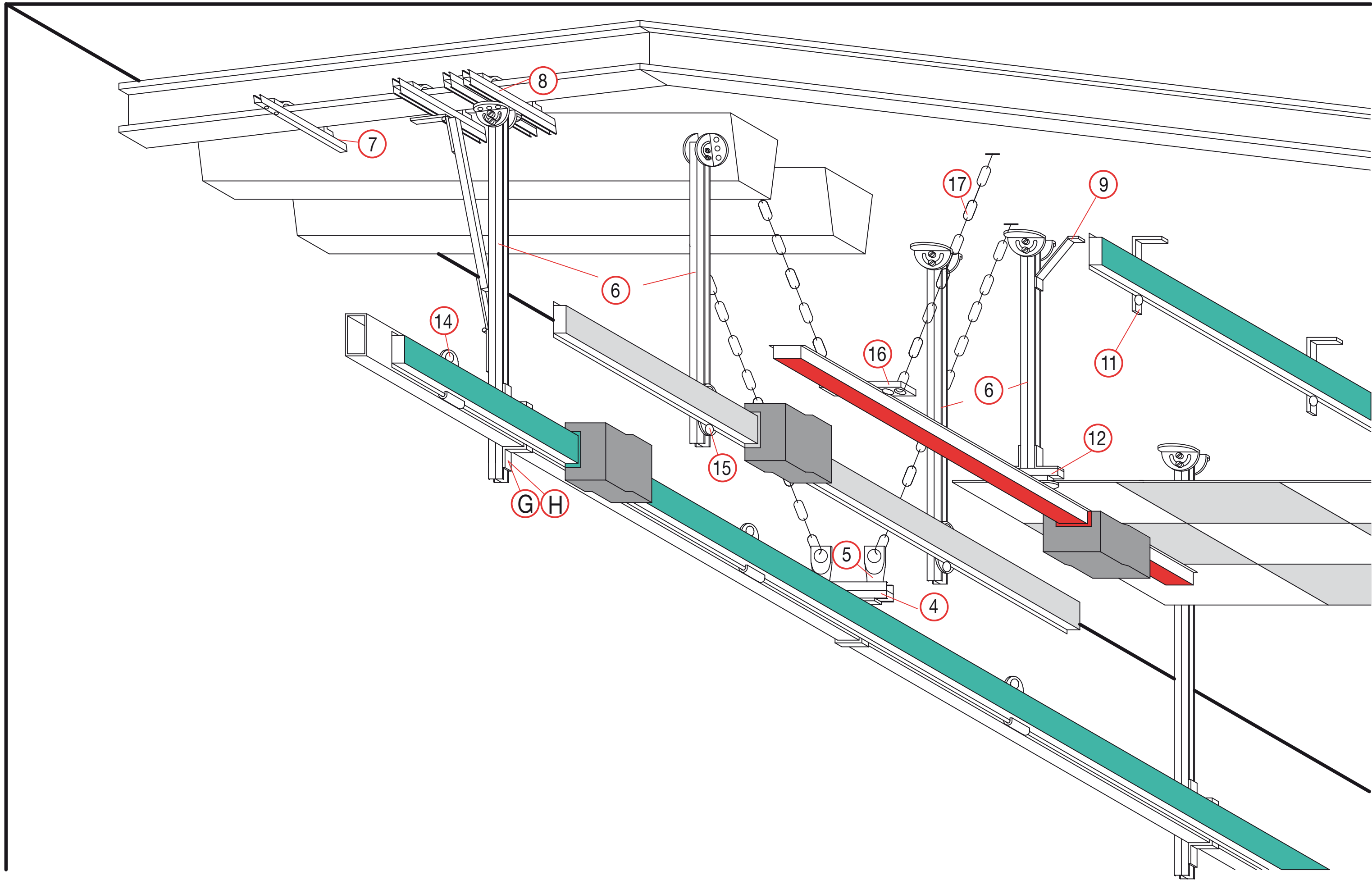
Montage
Assembly

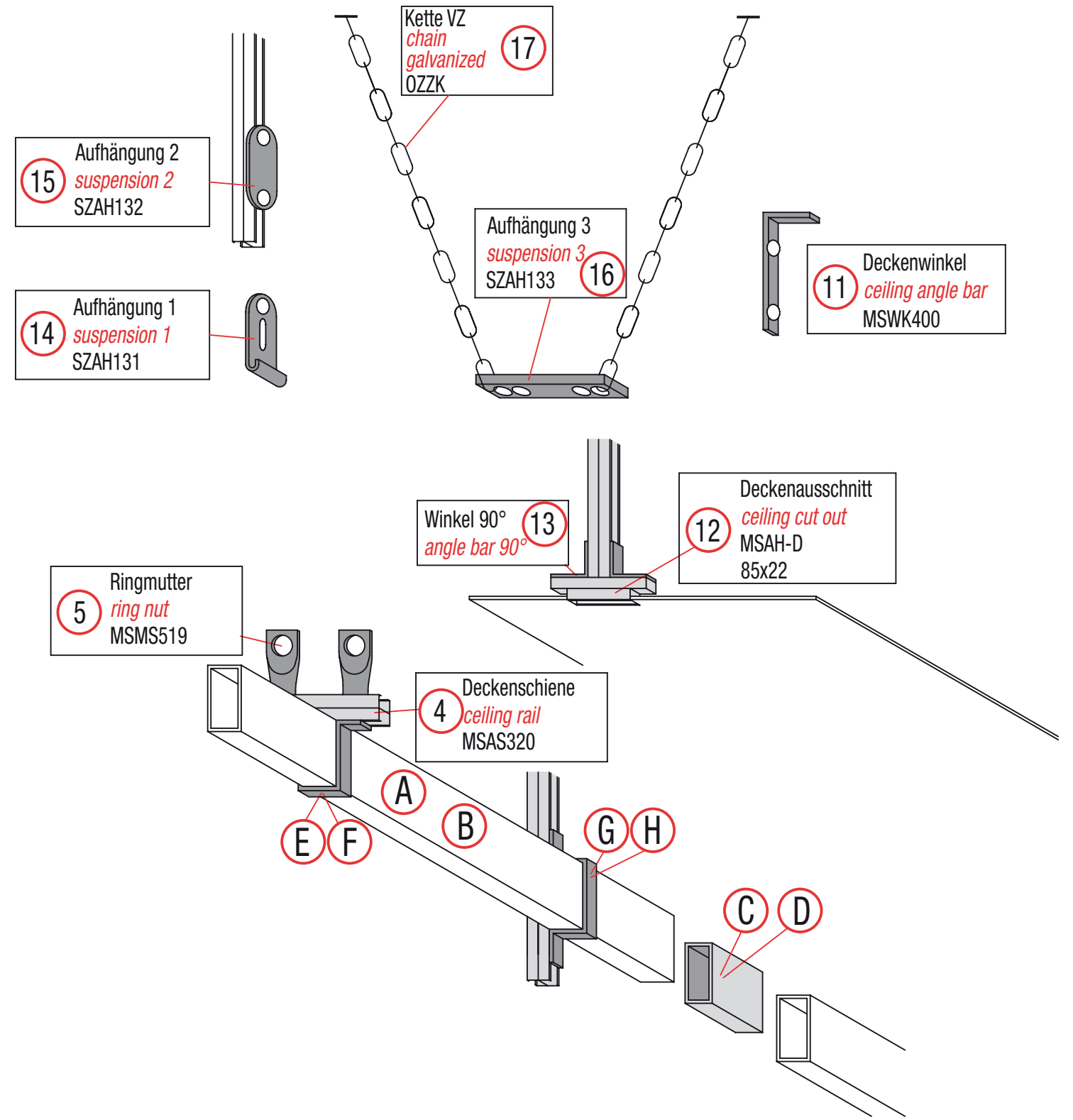
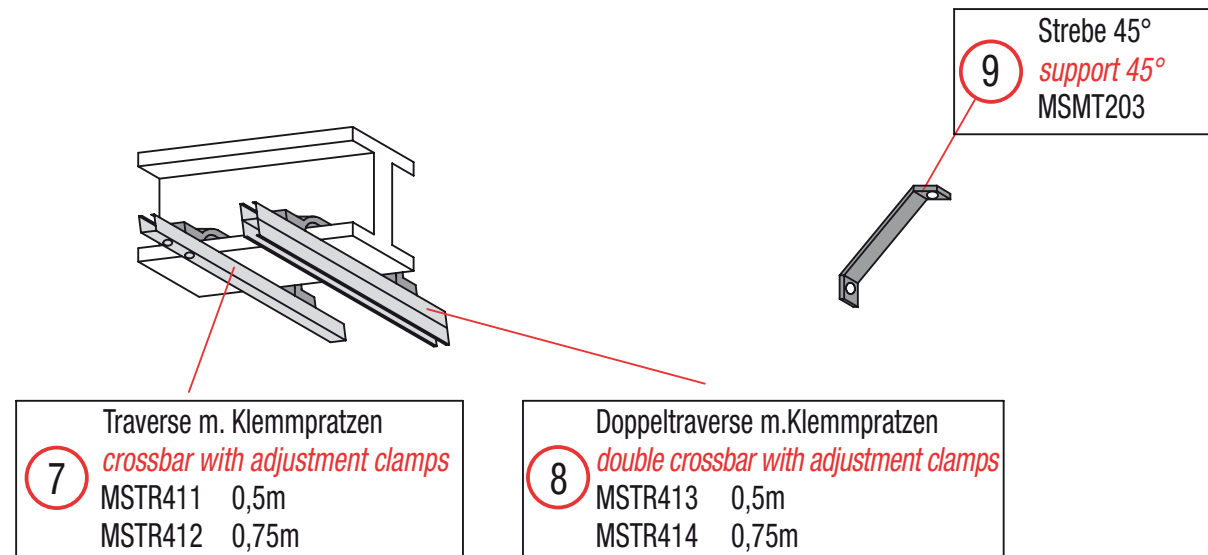
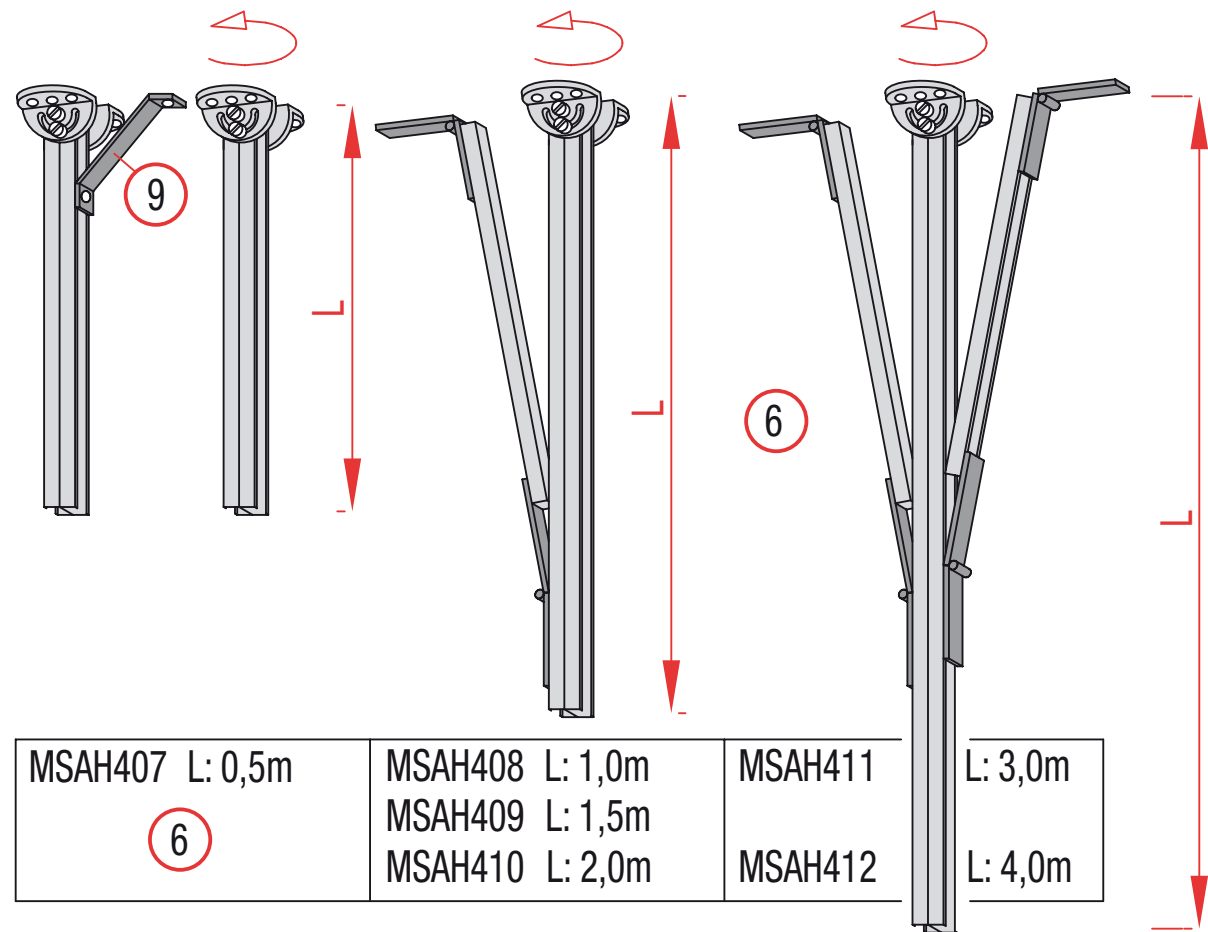
Einspeisung 1
Feed Box 1



Einspeisung 2
Feed Box 2

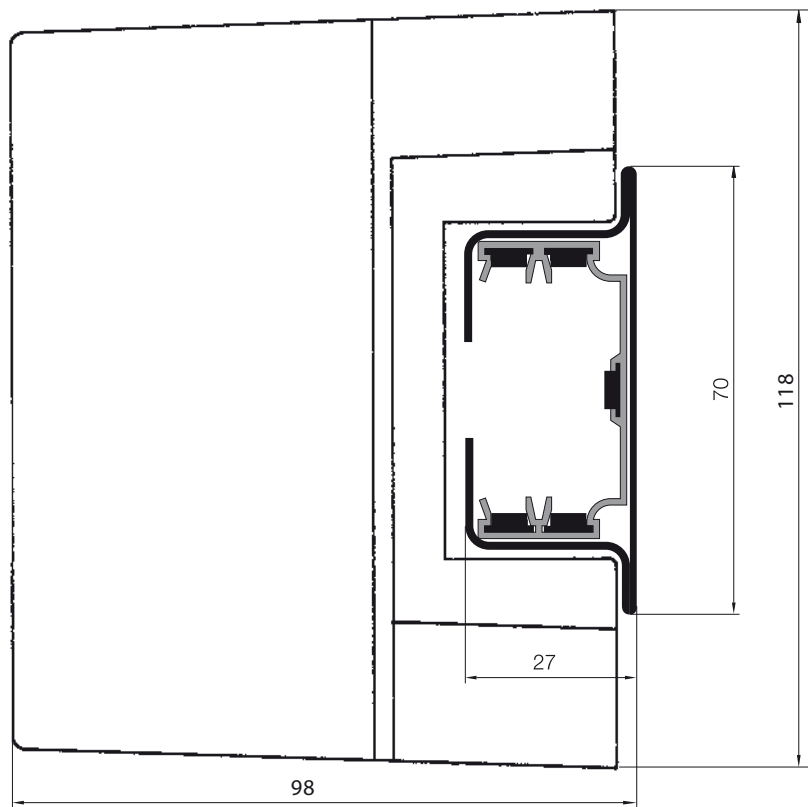






Montageprofil <i>mounting profile</i>	A MSMP230 40x60	B MSMP240 60x80
Verbindung <i>connector</i>	C MSZ230	D MSZ240
Bügel <i>shackle</i>	E MSBG303	F MSBG304
Bügel <i>shackle</i>	G MSBG301	H MSBG302

Technische Daten	<i>technical data</i>	Typ S
Schutzklasse	<i>protection class</i>	IP 50
Nennspannung	<i>nominal current</i>	500 V
Polzahl	<i>number of poles</i>	3 + N + PE
Kontakter-Nennstrom	<i>nom. current Tap Off Box</i>	16 A/25 A
Normlängen	<i>standard lengths</i>	3m, 2m, 1m
Maßlängen	<i>optional lengths</i>	0,3m – 3m
Aufhängeabstand	<i>suspension distance</i>	1,5m – 2m
Gehäuseprofil	<i>housing</i>	Stahl, sendzimir-verzinkt <i>galvanized steel</i>
Innenprofil	<i>inner housing</i>	PVC 75
Temperaturbereich	<i>temperature range</i>	-30° – +50°C
Bezeichnung / <i>article</i>	Leiternennstrom / <i>nominal current</i>	
SAN 5-25 L=3m	25 A	
SAN 5-40 L=3m	40 A	
SAN 5-63 L=3m	63 A	



DEYLE

ein Unternehmen der Mehl-Gruppe

an enterprise of the Mehl-Group

DEYLE GmbH

Tulpenstraße 50

71394 Kernen i. R. (Rommelshausen)

Telefon 071 51/4 1046-47

Telefax 071 51/4 6806

mail@deyle-power.de

www.deyle-power.de