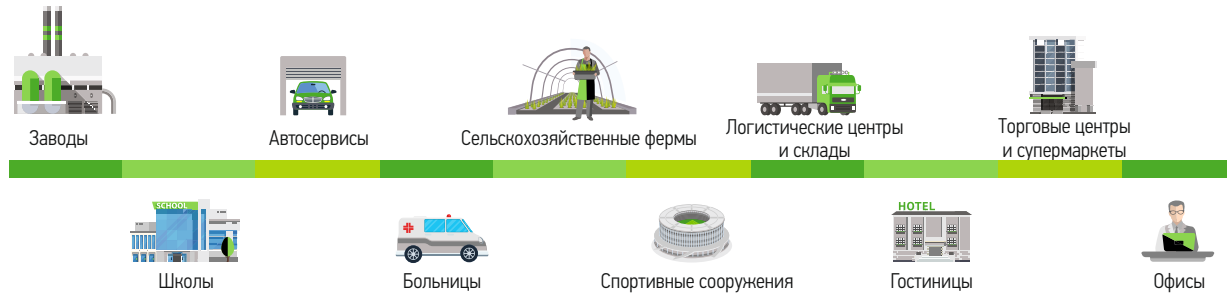


PitON – это компания энтузиастов, приверженцев современных и перспективных электротехнических решений. Топ лидеры компании PitON – профессионалы в создании и разработке продукции электротехники.

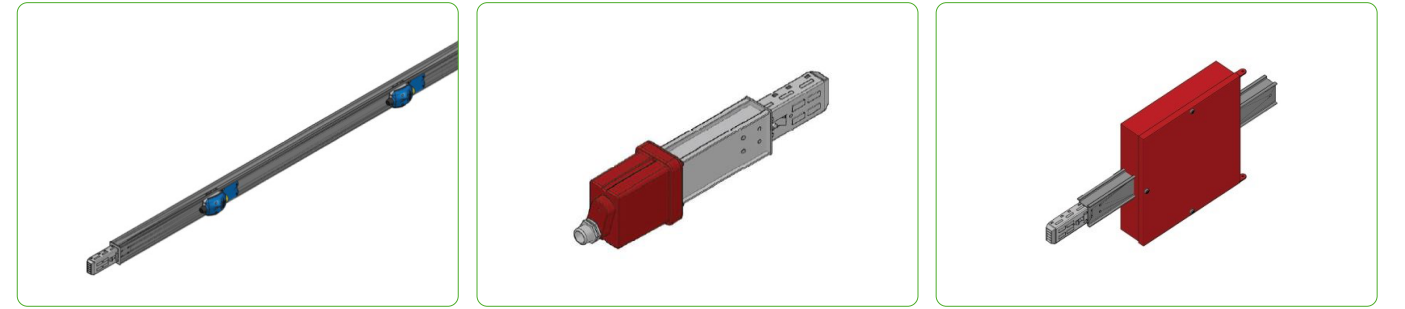
Шинопровод серии L1

Компания PitON разработала серию L1 – шинопровод для подключения и питания маломощных потребителей на токи от 25А до 63А. В первую очередь L1 предназначен для питания электроосветительных приборов, расположенных на протяженных участках и линиях. В сочетании с другими нашими сериями шинопроводов – CR1, E1, E3, A5, шинопровод L1 обеспечивает решение задач по передаче и распределению электроэнергии на токи от 25А до 7500А во всех климатических и производственных условиях.

ОБЛАСТИ ПРИМЕНЕНИЯ ШИНОПРОВОДА PitON СЕРИИ L1



- Сборка быстрее в 2 раза**
Соединение двух прямых секций посредством защелкивания. Осветительные приборы собираются на полу, а затем подвешиваются и присоединяются к трассе.
- Легкая модификация**
Легко добавить или убрать светильник посредством защелкивания.
- Легко распределить нагрузку**
Отводные блоки позволяют балансировать нагрузку на линии.
- Непрерывность электроснабжения**
Светильники могут подключаться и отключаться под напряжением.



Прямая распределительная секция

Модуль ввода питания

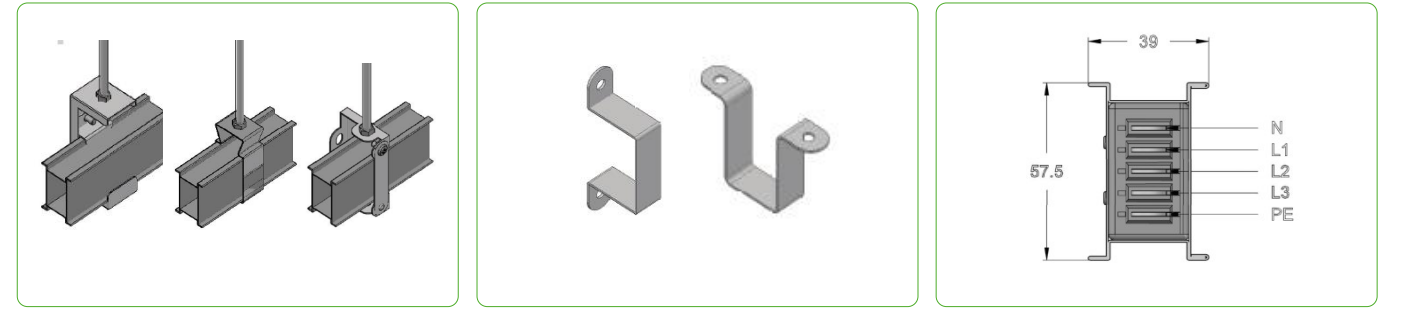
Модуль ввода питания в середине



Гибкий угол

Отводной блок от 10А до 32А

Отводной блок от 10А до 32А с МСВ

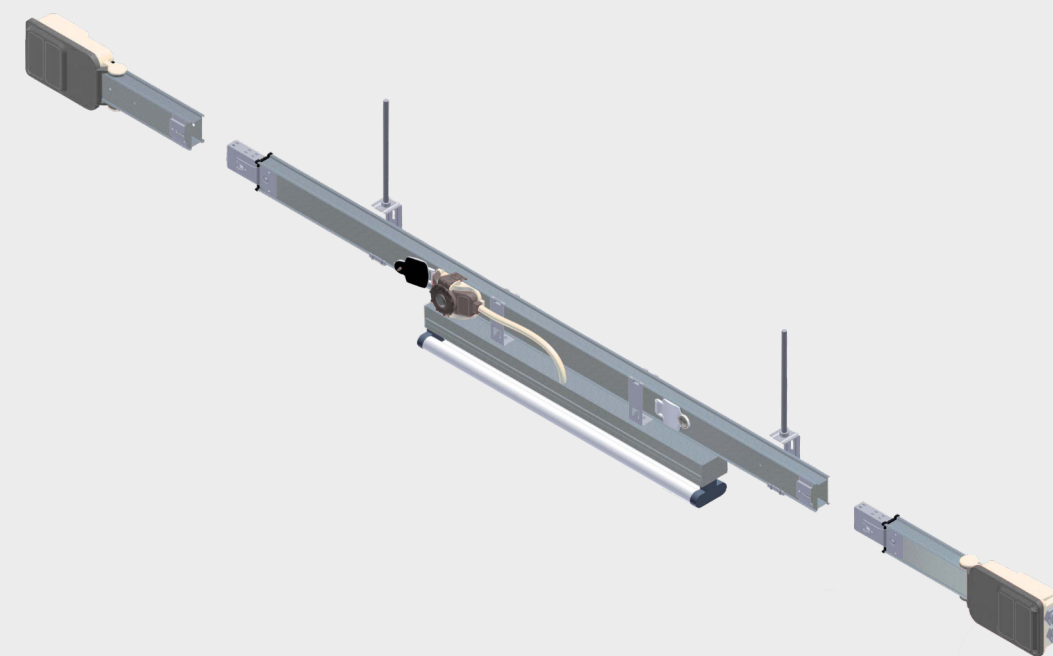


Крепежные подвесы

Крепежные скобы

Вид в разрезе

Технические характеристики		L1M25	L1M32	L1M40	L1M63
Количество проводников		2	3	4	5
Размер	AxB (mm)	39x57.5	39x57.5	39x57.5	39x57.5
Номинал	A	25	32	40	63
Сечение	S (mm ²)	3.09	3.09	3.09	3.09
Напряжение	Ue (V)	400	400	400	400
Напряжение	Ui (V)	600	600	600	600
Частота	f (Hz)	50/60	50/60	50/60	50/60
Стойкость к току КЗ	Icw (kA)	2.1	2.1	3.1	3.9
Пиковый ток	Ipk (kA)	4	4	5	5.35
Термическая стойкость	I ² (A ² S×10 ⁶)	0.61	0.61	0.99	1.23
Активное сопротивление	R ₂₀ (mΩm)	5.640	3.695	2.750	1.273
Реактивное сопротивление	X (mΩm)	1.29	1.25	0.66	0.62
Импеданс	Z (mΩm)	5.600	3.695	2.810	1.539
Вес	кг на п.м.	1.3	1.4	2.3	2.5
Степень защиты	IP	Ip55	Ip55	Ip55	Ip55
Температура среды	t (°C)	-5/+50	-5/+50	-5/+50	-5/+50



ОСВЕТИТЕЛЬНЫЕ ШИНОПРОВОДЫ

СЕРИИ L1

на токи 25-63А

