

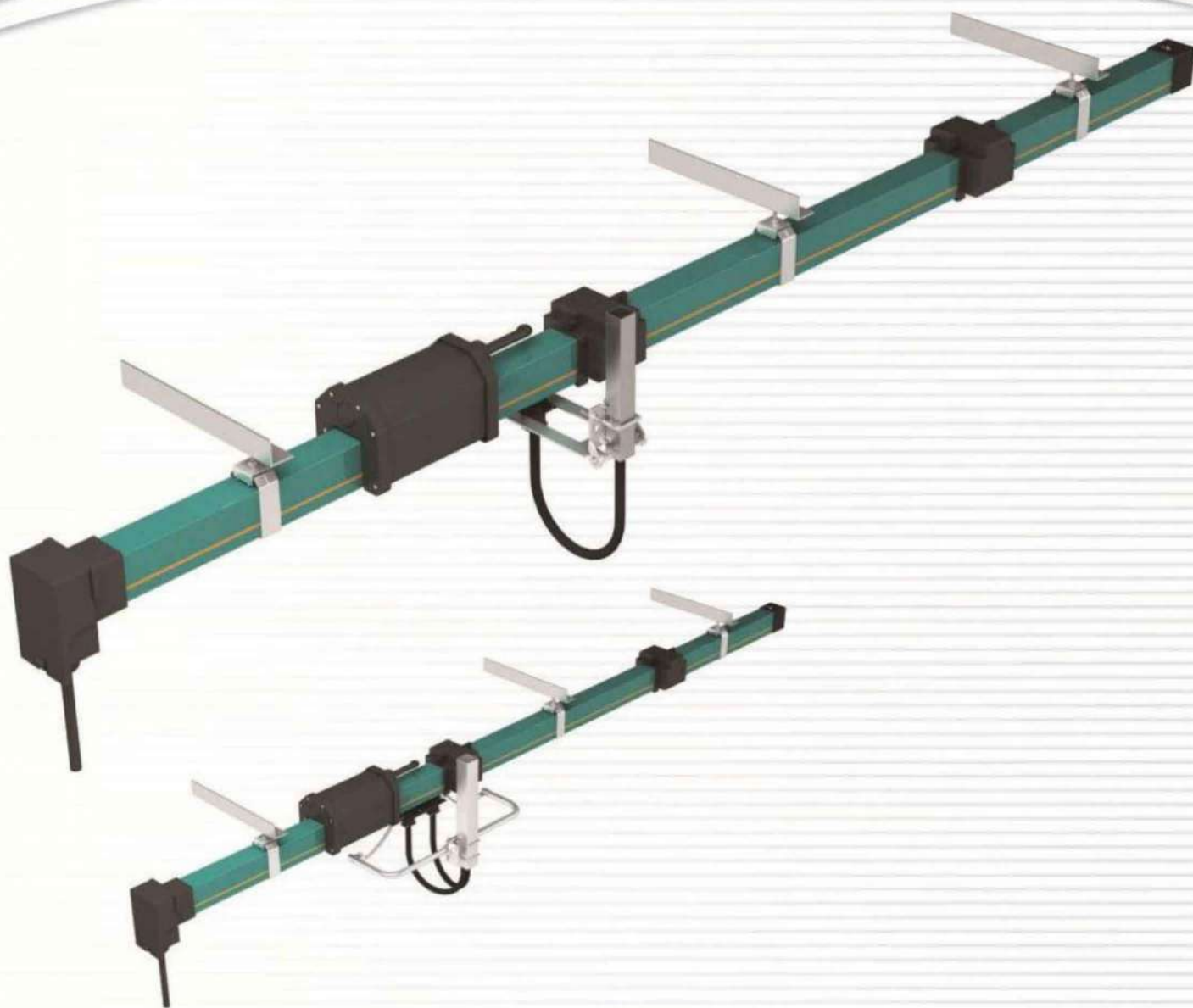


ВЕСТОНН

vestonn.ru

Телефон: +7 (495) 120-01-83

E-mail: info@vestonn.ru



**ЗАКРЫТЫЕ
ПРОВОДНИКОВЫЕ
СИСТЕМЫ POWERAIL**

Mobile Electrification System
КОМАУ

Общее

Закрытая многополюсовая система токоподвода Powerail представляет собой силовую линию, защищенную от контакта (IP23), для использования внутри зданий и на открытом воздухе.

Представляют собой токопроводящие линии в жестком корпусе из ПВХ зеленого цвета с поперечным медным сечением для номинального тока 35А-240А.

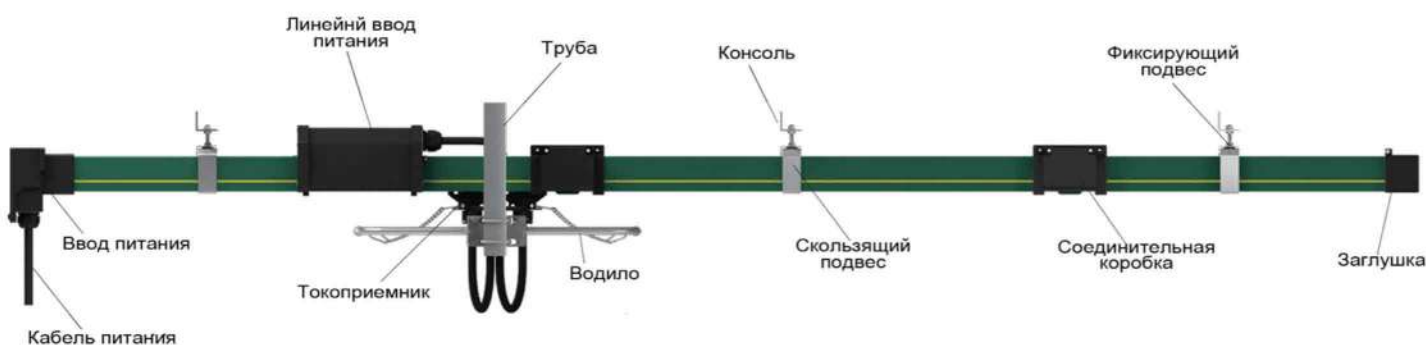
Токоъемники, установленные в шарикоподшипнике, направляются корпусом. Основное передается угольными щетками с пружинным приводом.

Тип HFPP: без уплотнительной ленты, с установленной на заводе плоской медной лентой и штекерными разъемами с болтовым приводом.

Тип HFP-R: для R2800 мм, с установленной на заводе плоской медной лентой и винтовыми соединителями.

Утверждено и внесено в список: CCC, ISO90001 и CE.

Изображение системы



Технические характеристики

Электрические свойства:		Механические свойства	
Макс. сила тока	См. стр. 3	Предел прочности при изгибе 75N/mm ² ±10%	
Макс. напряжение	600 V	Предел прочности при растяжении 40N/mm ² ±10%	
Диэлектрическая прочность	0-40KV/mm	Температурный диапазон:	
Удельное сопротивление	5 X 10 ¹⁵ Ohm X cm	Стандартный корпус	-30 ⁰ C до +70 ⁰ C
Поверхностное сопротивление	10 ¹⁵ Ohm X cm	Высокотемпературный корпус	-20 ⁰ C до +115 ⁰ C
Сопротивление утечке	СТI600-2.7	Низкотемпературный корпус	-40 ⁰ C до +80 ⁰ C
Воспламеняемость:			
Огнестойкий	B1		
Самозатухающий	Класс B1-без воспламеняющихся частиц, самозатухающий		
Устойчивость к химическим веществам: +45 ⁰ C			
	Бензин	Серная кислота 50%	
	Нефть	Сода каустическая 25% и 50%	
	Смазка	Соляная, концентрированная	

Корпус

Цвет зеленый, пластиковый корпус для 3-4 проводников. Стандартная секция 4 м. Доступны другие секции.

Заземляющий провод обозначен международным цветовым кодом. Реверсирование фаз предотвращается конструкцией токосъемника и корпуса.

Соединения

Через пластиковые заглушки.

Наборы каналов

Линейное питание или концевое питание.

Торцевые заглушки

Открытые концы силовой шины закрыты торцевыми заглушками для HFP56.

Подвесы

Имеются стандартные кронштейны для крепления силовой шины к подкрановым балкам.

Силовая шина со скользящими и фиксированными подвесками.

Стандартное расстояние между точками подвески для внутреннего и наружного применения.

Установка: 1200 мм.

Компенсационные секции

Компенсационные секции необходимы для компенсации различных расширений между медными проводниками и стальными или бетонными конструкциями при различных температурах без прерывания подачи электроэнергии.

Антиконденсатные участки

Эти участки используются для передачи питания на открытые площадки, чтобы избежать образования конденсата. Силовая шина электрически не разделена.

Секционирование

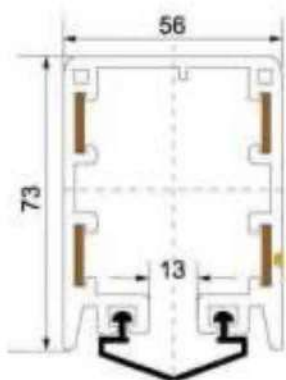
Воздушный зазор между линиями скольжения составляет 5 мм, чтобы гарантировать, что токосъемник может пройти через зазор. Также выпускается в виде изолирующей детали (35 мм).

В этом случае изолирующий элемент длиннее углеродного, и каждая секция силового кабеля может быть разделена электрически, например, для управления.

Токосъемники

Токосъемники изготовлены из армированного стекловолокна, что дает высокую прочность и меньший вес. Медно-графитовые щетки, установленные в токосъемниках, оборудованы пружинами, которые поддерживают одинаковое давление щеток на медные жилы корпуса шинопровода. Токосъемники оснащаются кабелями определенной длины, навесными или гибкими пружинными толкателями. Двойные токосъемники отличаются более высокой силой тока.

ТИПЫ - ТЕХНИЧЕСКИЕ ДАННЫЕ - НОМЕР ДЛЯ ЗАКАЗА



Код проводника HRF56-4-n/m

HRF56= закрытый проводник силового кабеля

4= полюса

n= поперечное сечение проводника (мм²)

m= непрерывная мощность в амперах

Ширина для меди

① = 14.5 мм

② = 17.6 мм

③ = 21.0 мм

Длина

Длина 4 метра, другие длины по заказу, но не более 6 метров

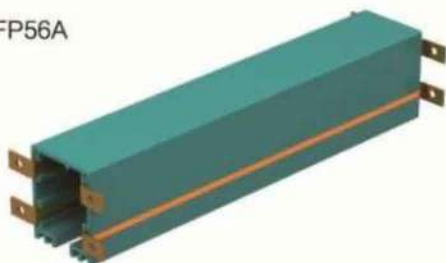
Изгиб

минимум R=0.8м

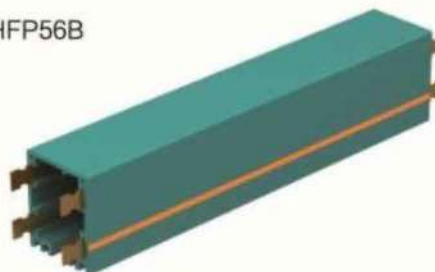
Расстояние между опорами

Для прямых участков 1,2 м.

HFP56A



HFP56B

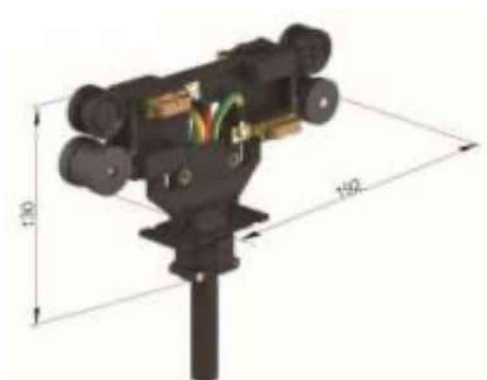


Тип	Полюса	Сечение проводника (мм ²)	Макс. ток (А)	Расст-ие утечки (мм)	Макс. напряжение (V)	Сопротивление (Ω/Км)	Вес (кг)	№ по каталогу
HRF56A-4-8/35 ①	4	8	35	35	690	1.944	2.09	56A0814
HRF56A-4-10/50 ①	4	10	50	35	690	1.656	2.16	56A1014
HRF56A-4-12/65 ①	4	12	65	35	690	1.321	2.23	56A1214
HRF56A-4-15/80 ①	4	15	80	35	690	1.137	2.30	56A1514
HRF56A-4-20/100 ②	4	20	100	33	690	1.011	2.43	56A2024
HRF56A-4-25/120 ②	4	25	120	33	690	0.713	2.56	56A2524
HRF56A-4-35/140 ②	4	35	140	33	690	0.522	2.95	56A3524
HRF56A-4-50/170 ②	4	50	170	33	690	0.337	3.25	56A5024
HRF56A-4-70/210 ②	4	70	210	33	690	0.265	3.85	56A7024
HRF56A-4-80/240 ③	4	80	240	30	690	0.223	4.16	56A8034

Тип	Полюса	Сечение проводника (мм ²)	Макс. ток (А)	Расст-ие утечки (мм)	Max. Voltage (V)	Сопротивление (Ω/Км)	Вес (кг)	№ по каталогу
HRF56B-4-8/35 ①	4	8	35	35	690	1.944	2.09	56B0814
HRF56B-4-10/50 ①	4	10	50	35	690	1.656	2.16	56B1014
HRF56B-4-12/65 ①	4	12	65	35	690	1.321	2.23	56B1214
HRF56B-4-15/80 ①	4	15	80	35	690	1.137	2.30	56B1514
HRF56B-4-20/100 ②	4	20	100	33	690	1.011	2.43	56B2024
HRF56B-4-25/120 ②	4	25	120	33	690	0.713	2.56	56B2524
HRF56B-4-35/140 ②	4	35	140	33	690	0.522	2.95	56B3524
HRF56B-4-50/170 ②	4	50	170	33	690	0.337	3.25	56B5024
HRF56B-4-70/210 ②	4	70	210	33	690	0.265	3.85	56B7024
HRF56B-4-80/240 ③	4	80	240	30	690	0.223	4.16	56B8034

Токоъемник для 4-полюсной линии электропередачи

56JD-4/25
56JD-4/40



Токоъемник 25А используется для 35А-50А.
Токоъемник 40А используется для 65-120А.
Могут использоваться оба 56BC/53 и 56BC/56.

Соединительный кабель

25А, 2.5мм²/жила x 4
40А, 4.0мм²/жила x 4 + 2.5мм²/жила x 1
Кабели длиной 0,8 м, более длинные кабели по заказу.

Тип	Вес (кг)	полюса	Номин. мощность	№ по каталогу
56JD-4/25	0.65	4	25А	563125
56JD-4/40	0.70	4	40А	563140

56JD-4/60



Токоъемник 60А используется для 120А-170А.
Могут использоваться оба 56BC/53 и 56BC/55.

Соединительный кабель

60А, 4.0мм²/жила x 6 + 2.5мм²/жила x 2
Кабели длиной 0,8 м, более длинные кабели по заказу.
3 шт или более токоъемников могут подключаться параллельно, но только для прямого подключения питания.

Тип	Вес (кг)	полюса	Номин. мощность	№ по каталогу
56JD-4/60	1.35	4	60А	563160

56JD-4/80



Токоъемник 80А используется для 140А-240А.
Использовать только с 56BC/53.

Соединительный кабель

80А, (6.0мм² x 2/жила) x 3
Кабели длиной 1 м, более длинные кабели по заказу.

Тип	Вес (кг)	полюса	Номин. мощность	№ по каталогу
56JD-4/80	1.30	4	80А	563180

Токоъемник для кривых 4 полюсов

56JD-4/25
56JD-4/40



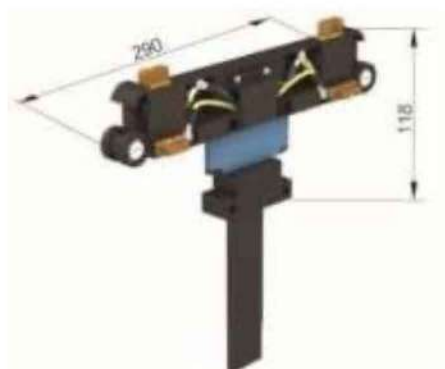
Токоъемник используется для кривых ($R > 800$).
Могут использоваться оба 56BC/53 и 56BC/56.

Соединительный кабель

25А, 2.5мм²/жила x 4
4.0мм²/жила x 4 + 2.5мм²/жила x 1
Кабели длиной 0,8 м, более длинные кабели по заказу.

Тип	Вес (кг)	полюса	Номин. мощность	№ по каталогу
56JD-4/25	0.65	4	25А	563325
56JD-4/40	0.70	4	40А	563340

56JD-3/60
56JD-3/80



Использовать только с 56BC/53.

Соединительный кабель

60А, 4.0мм²/жила x 2/жила) x 3
80А, 6.0мм²/жила x 2/жила) x 3
Кабели длиной 1 м, более длинные кабели по заказу.

Тип	Вес (кг)	полюса	Номин. мощность	№ по каталогу
56JD-3/60	0.90	3	60А	563360
56JD-3/80	1.05	3	80А	563380

Сборная угольная щетка

56TS-1



56TS-2

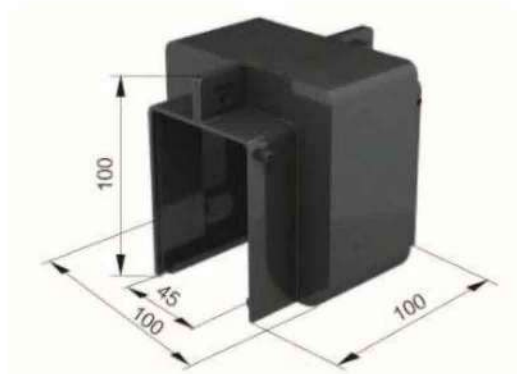


Тип	Вес (кг)	№ по каталогу	Примечание
56TS-1	0.04	563101	Использовать для: 56JD-4/25, 56JD-4/40 56JD-4/60, 56JD-4/80 56JD-3/60, 56JD-3/80

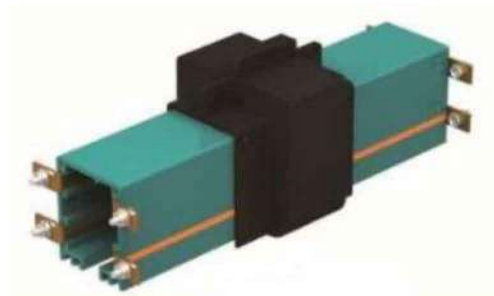
Тип	Вес (кг)	№ по каталогу	Примечание
56TS-2	0.04	563102	Использовать для: 56JDR-4/25, 56JDR-4/40

Соединительный элемент

Подходит для системы соединения медных шин с изгибом



Самоблокирующийся и очень прост в установке.

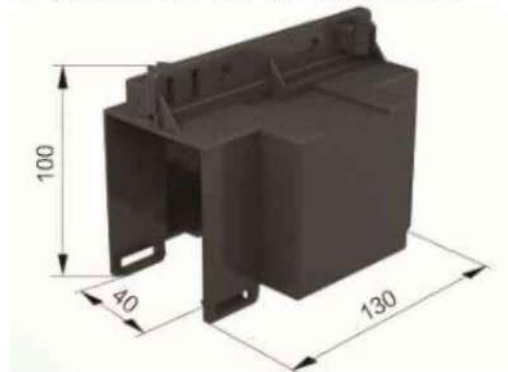


Готов к установке

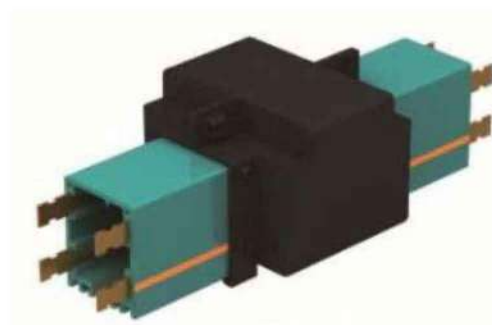
Тип	Вес (кг)	Материал	№ по каталогу
56LJ-5	0.10	Пластик	563405

Соединительный элемент

Подходит для скользящей тросовой системы с винтовым медным соединением 56LJ-6 опционально



Самоблокирующийся и очень прост в установке.



Готов к установке

Тип	Вес (кг)	Материал	№ по каталогу
56LJ-6	0.16	Пластик	563406

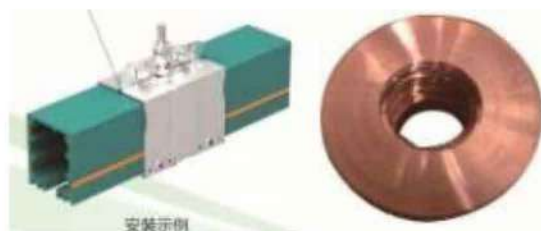
Якорный подвес

Используется без какой-либо системы соединений

Для герметизации соединительных деталей
презиновой тканью



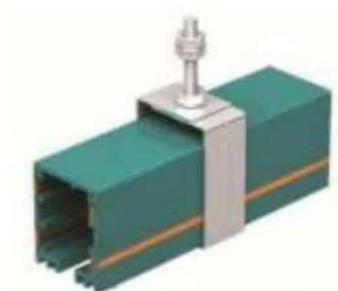
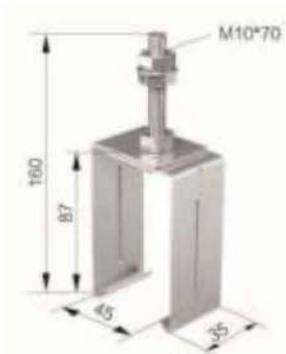
Может использоваться для соединительной коробки



Тип	Вес (кг)	Материал	№ по каталогу
56LJ-8	0.28	оцинкованный	563408

Скользящая подвеска

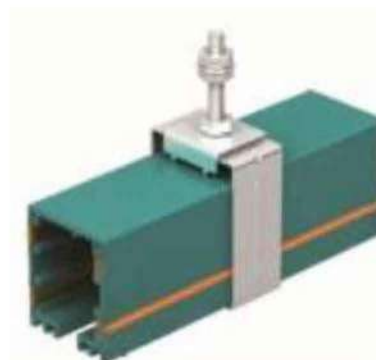
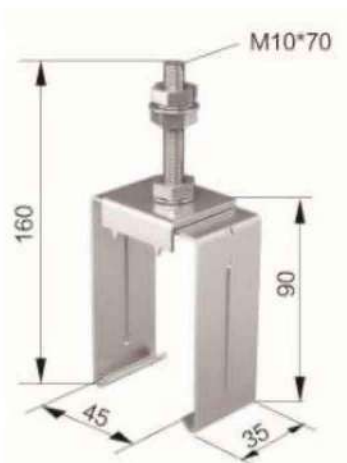
Использовать с изогнутыми соединениями



Скользящая подвеска на секции силовой опоры

Тип	Вес (кг)	Материал	№ по каталогу
56DJ/1	0.17	сталь	563901

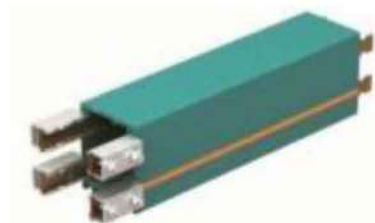
Подвеска с фиксацией



Подвеска с фиксацией на секции силовой опоры

Тип	Вес (кг)	Материал	№ по каталогу
56DJ/2	0.21	сталь	563911

С болтовыми соединениями



Скользящая подвеска на секции силовой опоры

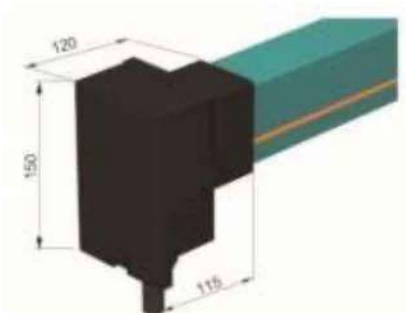
Тип	Вес (кг)	Материал	№ по каталогу
56JT-80A	0.042	Стальная крышка и медная пластина	560001
56JT-120A	0.049		560002
56JT-140A	0.053		560003
56JT-170A	0.058		560005
56JT-210A	0.065		560006
56JT-240A	0.085		560008

Внимание!

Затяните установочные винты с усилием не более 2 Нм, чтобы не деформировать скобу болтового соединения.

Торцевой блок питания

Использовать для 35А-240А.



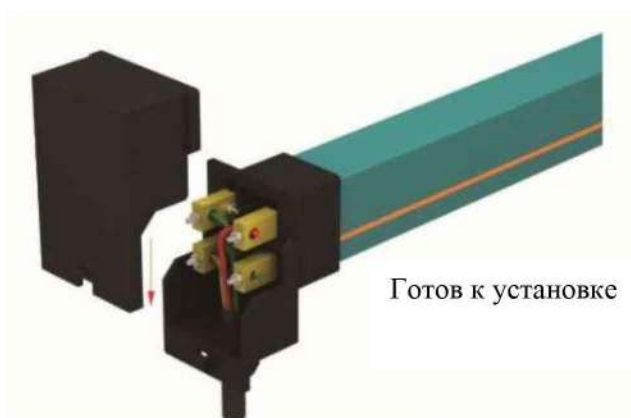
Левая и правая версии.

Тип	Вес (кг)	Материал	№ по каталогу
56DG	0.20	пластик	564685

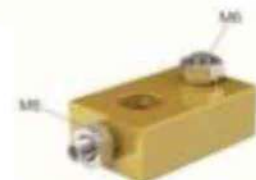
СИМВОЛЫ

- Силовой кабель
- - - Подкрановый путь
- + — Соединительный материал
- × Подвеска с фиксацией
- Скользящий подвес
- ┌ Концевая защита
- Концевое запитывание
- Линейное питание
- || Изолирующий узел

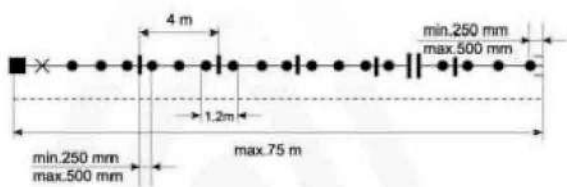
Каждая скользящая подвеска может быть преобразована в подвеску с фиксацией.



Готов к установке

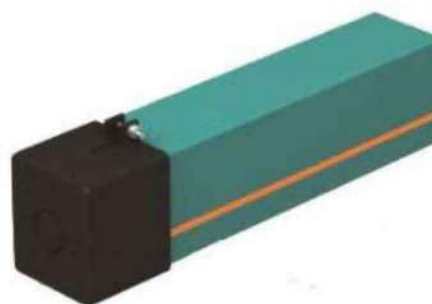
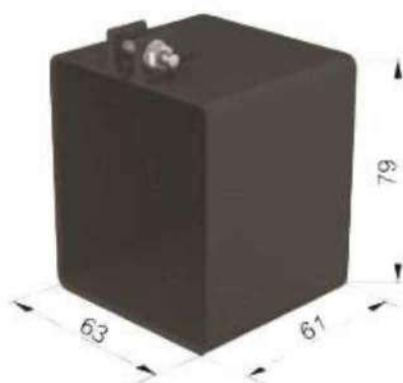


Концевые соединения



Тип	Вес (кг)	Материал	№ по каталогу
56EJ-1	0.06	латунь	560009

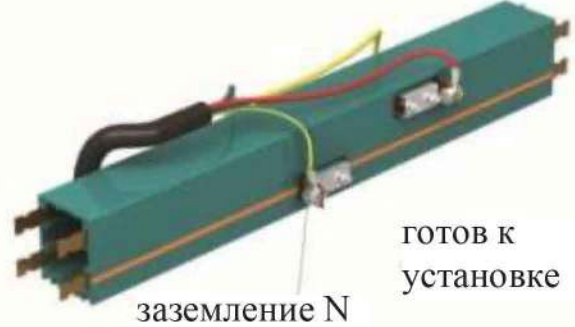
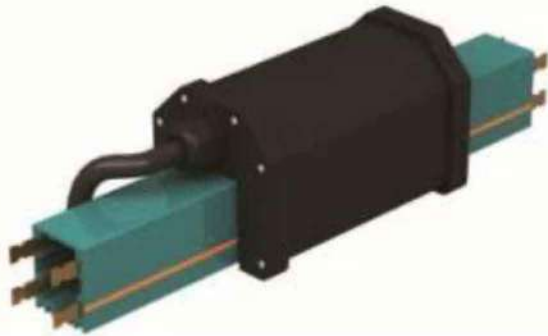
Торцевая крышка



Торцевая крышка готова к установке

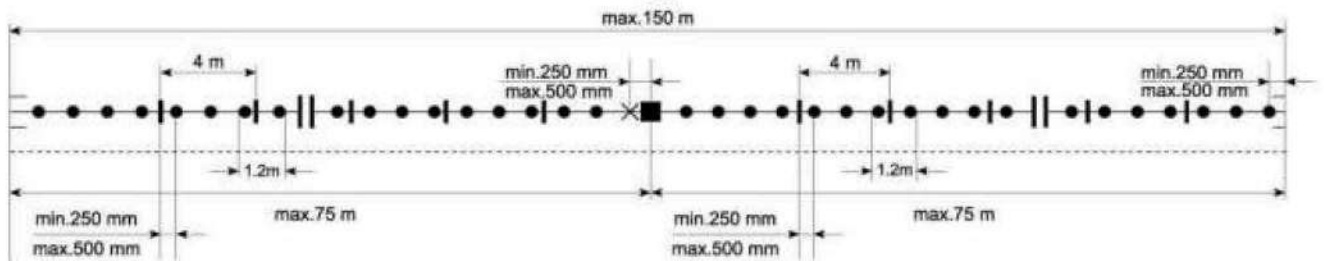
Тип	Вес (кг)	Материал	№ по каталогу
56DM	0.065	пластик	563701

Линейный подвод питания (с силовой линией 0,5 метра) *



* Стандартной длиной кабеля является 0,5 м, возможны другие длины, но не более 4 метров.
 ** X/m означает тип силовой шины, например, 56ZG/500-4/50А, это означает 4 полюса, силовая цепь 50 Ампер.

Тип	№ по каталогу
56ZG/500-X/m	565699



Питающие соединения



Тип	Вес (кг)	№ по каталогу
56GJT-80A	0.051	560081
56GJT-120A	0.058	560082
56GJT-140A	0.065	560083
56GJT-170A	0.076	560085
56GJT-210A	0.086	560086
56GJT-240A	0.095	560088

Светофор

Может использоваться для всех силовых кабелей.



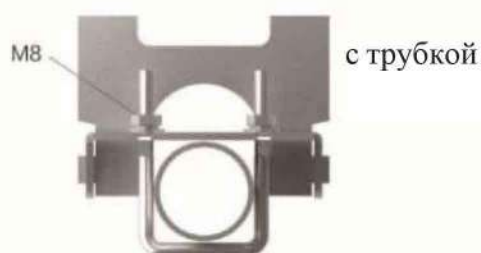
Тип	Вес (кг)	№ по каталогу
56LED	0.175	564685

Водило

Возможны варианты с трубкой или квадратным полным профилем



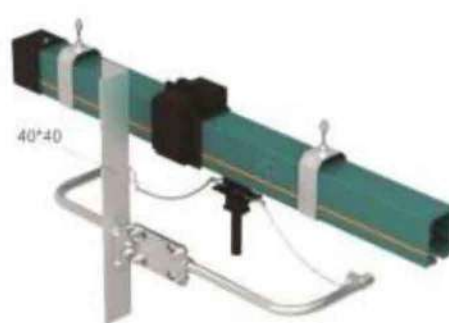
Тип	Вес (кг)	Материал	№ по каталогу
56BC/53	0.53	сталь	565053



Водило

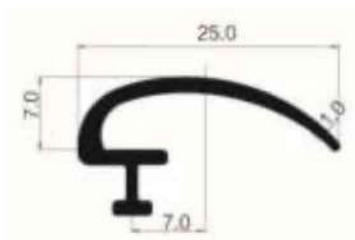
С квадратным полным профилем

С уголком из швеллера



Тип	Вес (кг)	Материал	№ по каталогу
56BC/55	0.55	сталь	565055

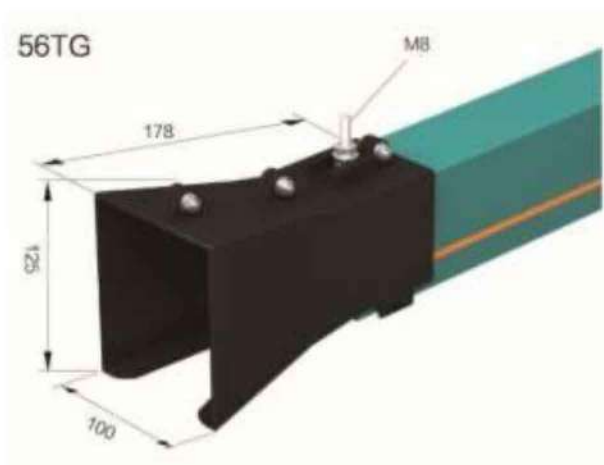
Резиновый уплотнитель



Тип	Вес (кг)	Материал	№ по каталогу
56FCT	0.065	пластик	569905

Уплотнительная полоса может использоваться для пыльной или пожаробезопасной среды, обычно в одной упаковке 50 метров.

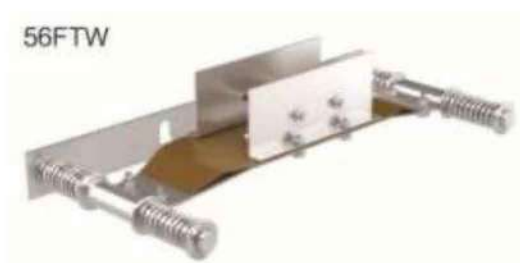
Направляющие



Силовая часть электрически разделена на 2 части телескопической секцией. Обеспечьте каждую из этих секций отдельным питанием. Чтобы не прерывать электрический контакт при проходе телескопической секции, необходимо предусмотреть два токоприемника достаточной мощности с межосевым расстоянием не менее 500 мм. Если в случае более высокого энергопотребления необходимо использовать двойные коллекторы, соответственно, рассмотрите два комплекта.

Тип	Вес (кг)	Материал	№ по каталогу
56 TG	0.22	пластик	563756

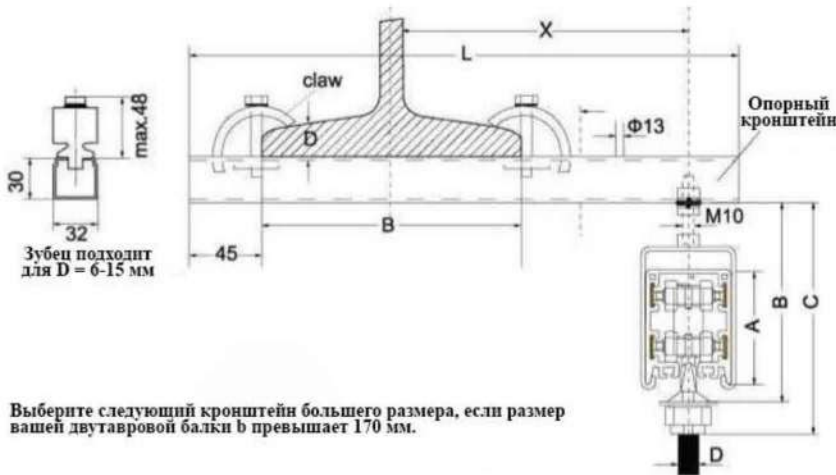
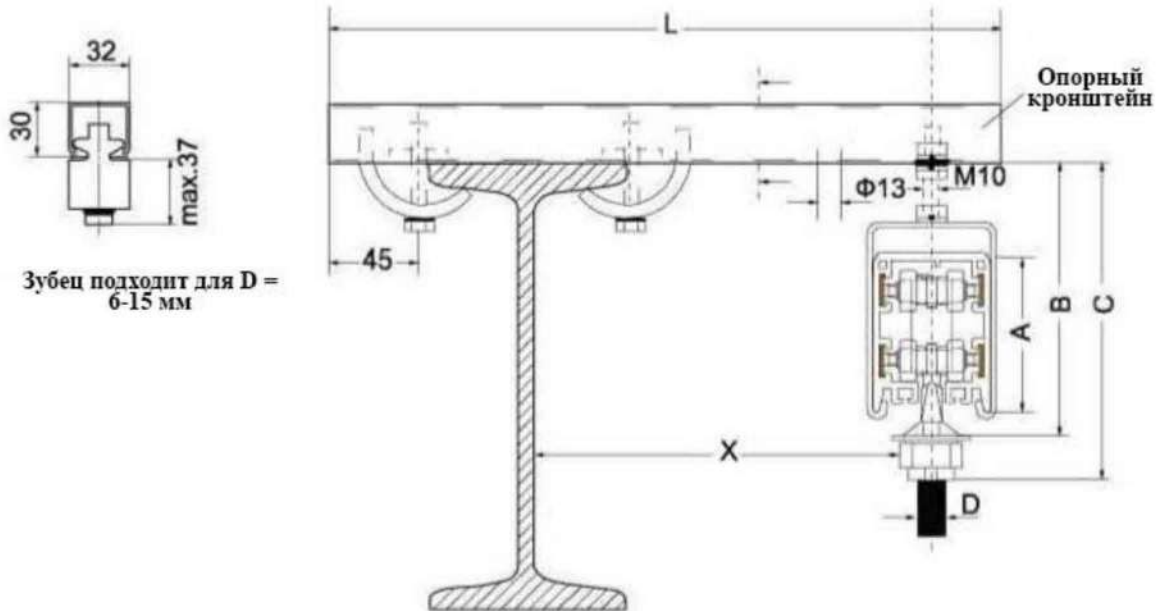
Гибкий пружинный толкатель



Тип	Вес (кг)	Материал	№ по каталогу
56 FTW	1.35	Сталь, медь, нержавеющая сталь	565080

Вид с двутавровой балкой

Готовая установка на С-образный кронштейн (для разделения)



Выберите следующий кронштейн большего размера, если размер вашей двутавровой балки b превышает 170 мм.

Тип	Разм. А мм	Разм. В мм	Разм. С мм
HFP56	73	165	190
HFP52	86	180	210
HFP95	95	190	220

Готовая установка на угловой стальной кронштейн (для сварки)

Готовая установка на С-образный кронштейн (для сварки)

