

**ШИНОПРОВОД МАГИСТРАЛЬНЫЙ  
ШМАД 1600-5000А**



---

---

## СОДЕРЖАНИЕ

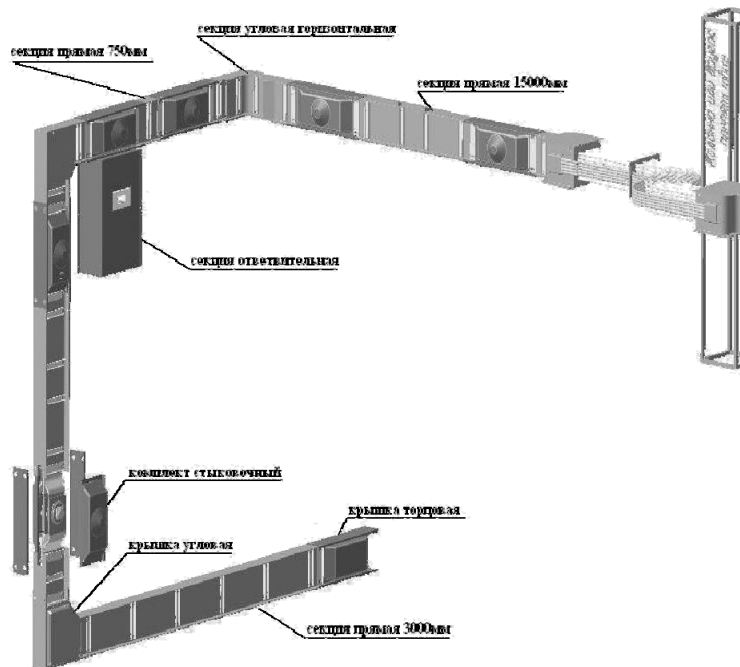
1. Общее описание шинпровода ШМАД 1600-5000А.....	2
2. Элементы крепления .....	10
3. Руководство по проектированию ШМАД 1600-5000А .....	18

**ШИНОПРОВОД МАГИСТРАЛЬНЫЙ ПОСТОЯННОГО ТОКА ШМАД 1600-5000А.**

Шинопроводы магистральные постоянного тока ШМАД предназначены для выполнения электрических соединений электромашинных или статических преобразователей с двигателями приводов и механизмов прокатных станов, а также для выполнения электрических сетей постоянного тока в промышленных установках общего назначения напряжением до 1200 В, с ответвлением для питания токоприемников током до 1000 А.

Шинопроводы допускают применение в пожароопасных зонах П-I (при применении шинопровода в пожароопасных зонах класса П-I максимально допустимый ток составляет 65% номинального), П-IIа и не предназначены для эксплуатации в химически активных средах и взрывоопасных зонах.

Шинопровод ШМАД соответствует ГОСТ 6815, ТУ 3449-013-05774835-2006.

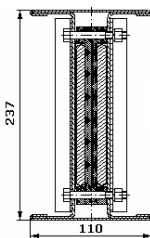


Пример общего вида трассы шинопровода.

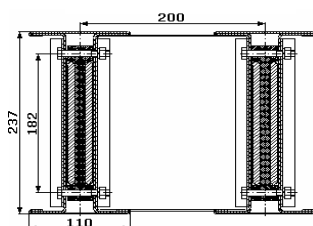
**КОНСТРУКЦИЯ**

Шинопровод магистральный ШМАД – это компактный пакет изолированных алюминиевых шин стянутых стальными швеллерообразными боковинами.

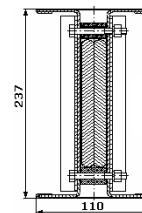
Сверху и снизу каждый пакет шин закрыт отдельными завальцованными крышками. По концам секций установлены уголки с пазами, обеспечивающие закрепление боковых крышек, входящих в стыковочные комплекты. Боковины используются как несущая конструкция, а также в качестве заземляющих (РЕ) проводников. На полках боковин по концам секций имеются отверстия для закрепления верхних и нижних крышек, входящих в стыковочные комплекты. Все остальные секции, кроме ответвительных, выполняются аналогично прямым с конструктивными особенностями в соответствии с назначением секции.



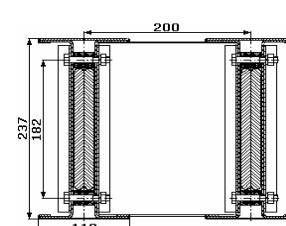
Поперечное сечение шинопровода на ток 1600 А



Поперечное сечение



Поперечное сечение шинопровода на ток 2500 А



Поперечное сечение

шинопровода на ток 3200 А

шинопровода на ток 5000 А

**УСЛОВИЯ ЭКСПЛУАТАЦИИ**

- высота над уровнем моря по ГОСТ 15150 – не более 2000 м. При эксплуатации на высоте над уровнем моря более 1000 м номинальные токи шнопроводов должны быть снижены на 10 %;
- рабочий диапазон температур по ГОСТ 15150:
  - для климатического исполнения и категории размещения УЗ от минус 45 до плюс 40 °С;
  - для климатического исполнения и категории размещения ТЗ от минус 10 до плюс 50 °С;
- тип атмосферы по ГОСТ 15150 – II (промышленная);
- устойчивость к воздействию механических факторов внешней среды, соответствующих группе условий эксплуатации М2 по ГОСТ 17516.1;
- окружающая среда – невзрывоопасная, химически неактивная;
- рабочее положение в пространстве – любое;
- номинальный режим работы – продолжительный;
- гарантийный срок службы 24 месяца со дня ввода в эксплуатацию, но не более 30 месяцев со дня продажи;
- сейсмостойкость 7-9 баллов по шкале MSK-64, при соблюдении следующих дополнительных требований:
  - точки крепления шнопровода располагать с шагом не более 3 м. Все резьбовые соединения применяемых креплений должны иметь элементы исключающие их самопроизвольное отвинчивание в условиях динамических воздействий, т.е. стопорные, пружинные или тарельчатые шайбы, контргайки и т.п.;
  - запрещается использовать для крепления шнопровода гибкие подвесы: тросы, струны и т.п.;
  - длина подвесного элемента от несущих конструкций до опорной поверхности нижнего уголка подвеса не более 1,5 м. При больших длинах, но не более 2,5 м, необходимо использовать более мощные варианты подвесов или укреплять места их установки дополнительно комплектом горизонтальных и косых (подкосы) элементов;

Руководство эксплуатации: У4200.000 РЭ.

**ТЕХНИЧЕСКИЕ ДАННЫЕ**

Основные технические данные шнопроводов приведены в **таблице 1**.

Таблица 1

Показатель	Шнопровод			
	ШМАД-1600	ШМАД – 2500	ШМАД – 3200	ШМАД – 5000
Номинальный ток, А	1600	2500	3200	5000
Допускаемое значение тока КЗ для секций, кА	35	50	70	100
Потеря напряжения на длине 100 м при номинальном токе и нагрузке сосредоточенной в конце линии, В	5,3	4,8	5,3	4,8
Количество и размеры сечения шин на полюс, мм	1 (8 x 140)	1 (12 x 160)	2 (8 x 140)	2 (12 x 160)
Максимально допустимое расстояние между точками крепления, м	6			
Степень защиты шнопровода собранного в линию IP по ГОСТ 14254	44			
Климатическое исполнение и категория размещения по ГОСТ 15150	УЗ, ТЗ			
Сейсмостойкость по шкале MSK-64	7-9 баллов			
установленный срок службы с возможной заменой коммутационных аппаратов, не менее	20 лет			
Материал шин	алюминий марки АД0			
Соединение шин в стыках секций при монтаже	сварное			

**СТРУКТУРА УСЛОВНОГО ОБОЗНАЧЕНИЯ ШМАД-XXXX-44-1 УЗ**

- ШМАД - шнопровод магистральный постоянного тока.
- XXXX - номинальный ток – 1600 А; 2500 А; 3200 А; 5000 А.
- 44 - степень защиты – IP44 по ГОСТ 14254.
- 1 - класс защиты от поражения электрическим током – 1 по ГОСТ 12.2.007.0.
- УЗ - климатическое исполнение и категория размещения по ГОСТ 15150.



**НОМЕНКЛАТУРА ЭЛЕМЕНТОВ ШИНОПРОВОДОВ** приведена в таблице 2.

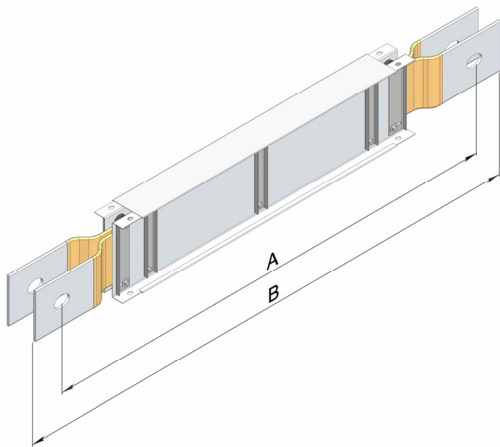
Таблица 2

Наименование секции	СТР.	ШМАД-1600		ШМАД-2500		ШМАД-3200		ШМАД-5000	
		Тип	Вес, кг.	Тип	Вес, кг.	Тип	Вес, кг.	Тип	Вес, кг.
Прямая (750 мм)		У4200	11,0	У4220	15,0	У4240	23,0	У4260	30,0
Прямая (1500 мм)		У4201	25,0	У4221	32,0	У4241	51,0	У4261	64,0
Прямая (3000 мм)		У4202	51,0	У4222	64,0	У4242	103,0	У4262	128,0
Подгоночная		У4204	25,0	У4224	31,0	У4244	50,0	У4264	62,0
Угловая горизонтальная		У4206	20,0	У4226	25,0	У4246	46,0	У4266	63,5
Общие элементы для шинопроводов ШМАД									
Наименование	СТР.	Тип		Вес, кг.		Тип		Вес, кг.	
Ответвительная		У4207		15,0		-		-	
Крышка угловая (комплект)		У4208		7,0		У4248		9,8	
Крышка торцовая		У4209		6,5		У4249		11,3	
Комплект стыковочный		У4210,		8,0		У4250		10,2	
		У4211		5,85					
Кронштейн настенный		У3391		3,0		У3491		4,0	
Стойка напольная		У3392		34,0		У3492		35,0	
Подвес		У3393		2,0		У3493		3,0	
Стойка		У3394		3,0		У3494		4,0	
Комплект материалов для изоляции шин на монтаже	-	У1569		3,0		У1569		3,0	

**СЕКЦИИ ПРЯМЫЕ ШИНОПРОВОДОВ** представляют собой пакет из изолированных алюминиевых шин плотно сжатых между двумя стальными швеллерообразными боковинами.

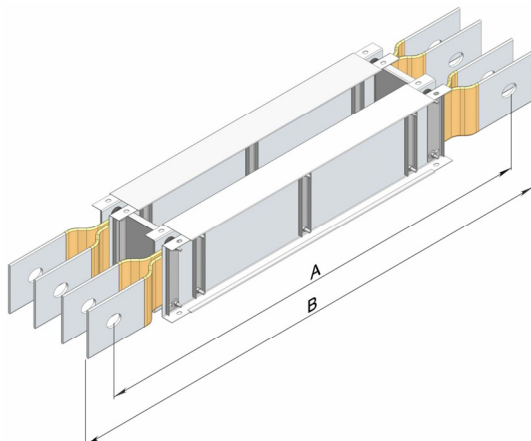
Секции прямые шинопроводов 3200-5000А – это два шинопровода ШМАД – 1600, ШМАД – 2500, объединенных в единую конструкцию с помощью двух стоек, устанавливаемых по концам секций.

#### СЕКЦИИ ПРЯМЫЕ 1600А-2500А



Наименование	Ток, А	Тип	А, мм	В, мм
Секции прямые	1600	У4200	750	940
		У4201	1500	1690
		У4202	3000	3190
	2500	У4220	750	940
		У4221	1500	1690
		У4222	3000	3190

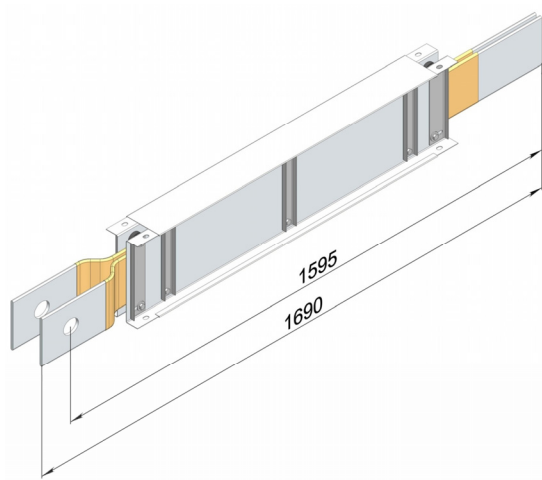
#### СЕКЦИИ ПРЯМЫЕ 3200А-5000А



Наименование	Ток, А	Тип	А, мм	В, мм
Секции прямые	3200	У4240	750	940
		У4241	1500	1690
		У4242	3000	3190
	5000	У4260	750	940
		У4261	1500	1690
		У4262	3000	3190

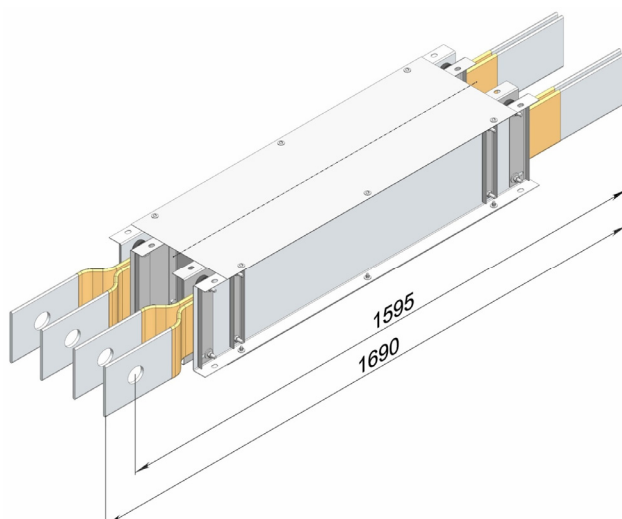
**СЕКЦИИ ПОДГОНОЧНЫЕ** укорачиваются и дорабатываются в мастерских электромонтажных заготовок до нужного размера. Наименьший размер, до которого может быть укорочена секция - 750 мм.

**СЕКЦИИ ПОДГОНОЧНЫЕ**  
1600А - 2500А



Наименование	Ток, А	Тип
Секции подгоночные	1600	У4204
	2500	У4224

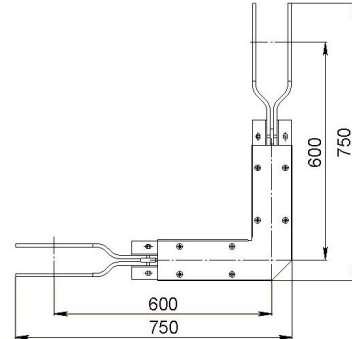
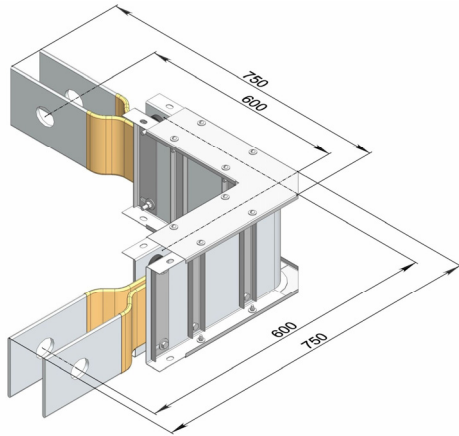
**СЕКЦИИ ПОДГОНОЧНЫЕ**  
3200А – 5000А



Наименование	Ток, А	Тип
Секции подгоночные	3200	У4244
	5000	У4264

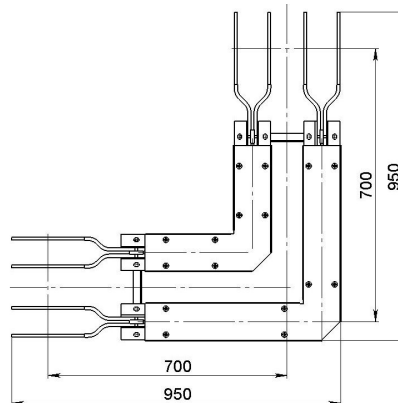
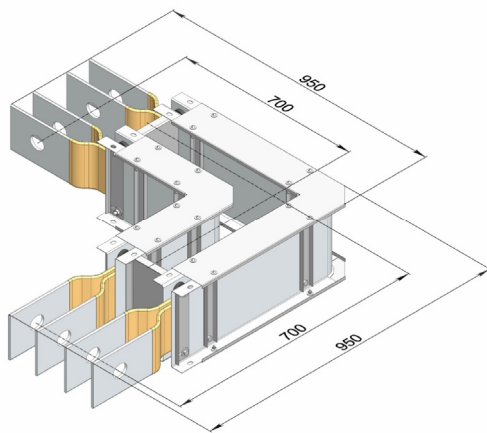
**СЕКЦИИ УГЛОВЫЕ ГОРИЗОНТАЛЬНЫЕ** предназначены для поворотов трассы шинопровода в горизонтальной плоскости в левую и правую стороны.

**СЕКЦИИ УГЛОВЫЕ ГОРИЗОНТАЛЬНЫЕ  
1600А-2500А**



Наименование	Ток, А	Тип
Секции угловые горизонтальные	1600	У4206
	2500	У4226

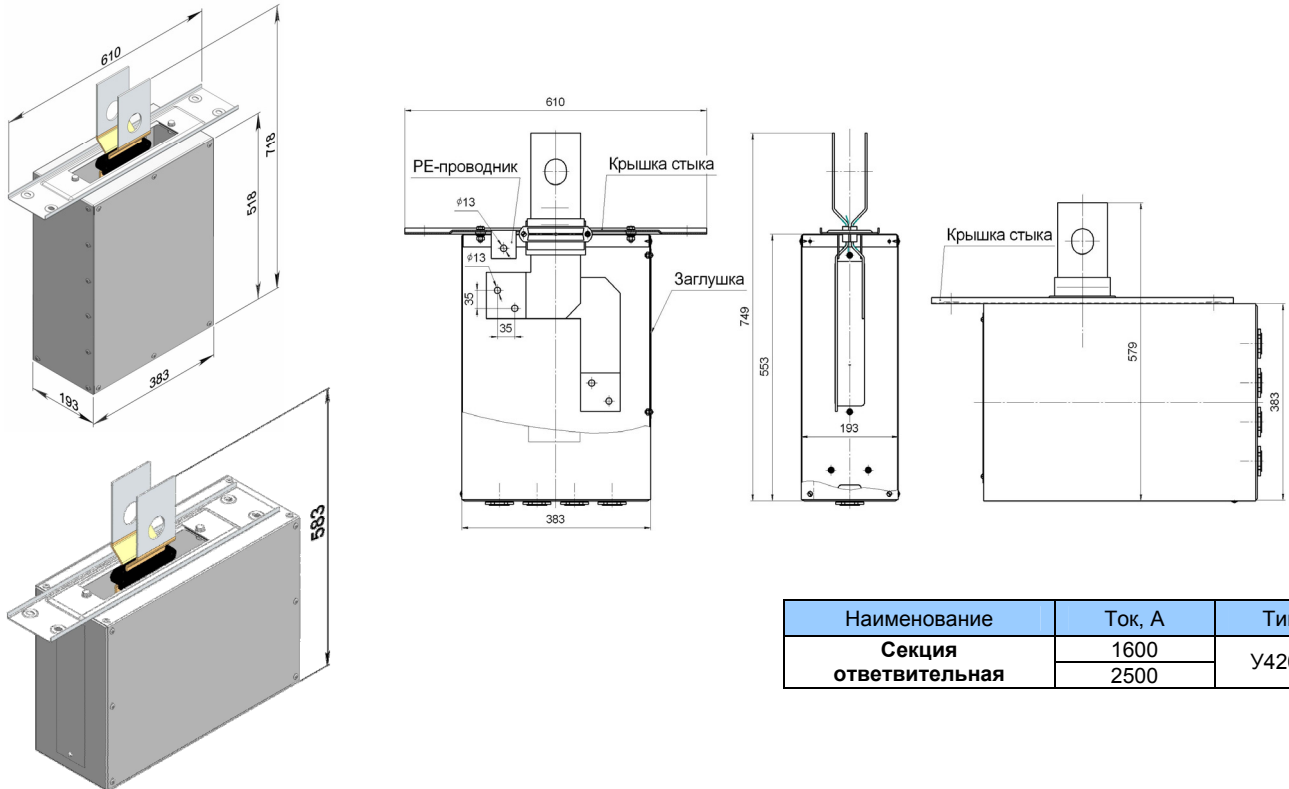
**СЕКЦИИ УГЛОВЫЕ ГОРИЗОНТАЛЬНЫЕ  
3200А- 5000А**



Наименование	Ток, А	Тип
Секции угловые горизонтальные	3200	У4246
	5000	У4266

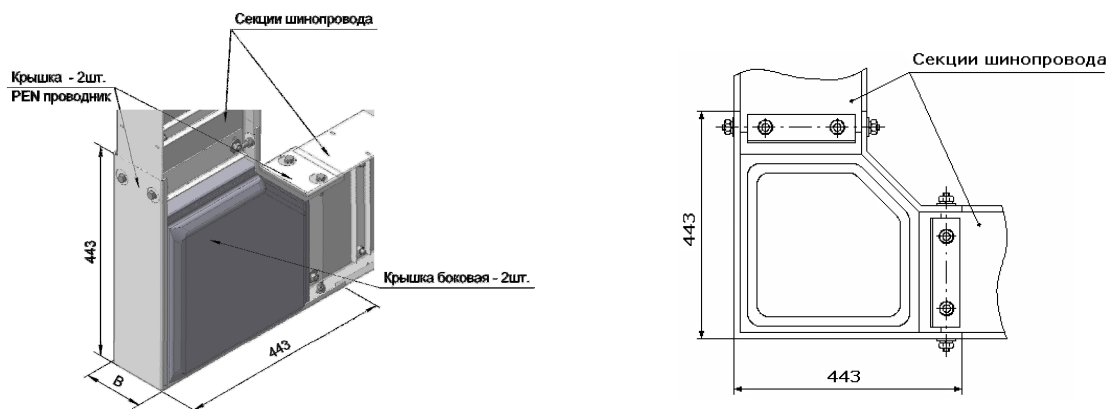
**СЕКЦИЯ ОТВЕТВИТЕЛЬНАЯ** без коммутационного аппарата, выполнена в виде стальной коробки с укрепленной на ней крышкой стыка. Поставляется комплектно с блоком ответвительных шин. Рассчитана на присоединение четырех проводов сечением до 120 мм<sup>2</sup> на полюс. Конструкция секции допускает ввод проводов как снизу, так и сбоку. В состоянии поставки предусмотрен ввод проводов снизу. При вводе проводов сбоку крышку стыка и заглушку необходимо поменять местами и повернуть коробку на 90°.

**СЕКЦИЯ ОТВЕТВИТЕЛЬНАЯ  
1600А - 2500А**



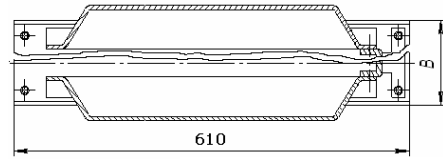
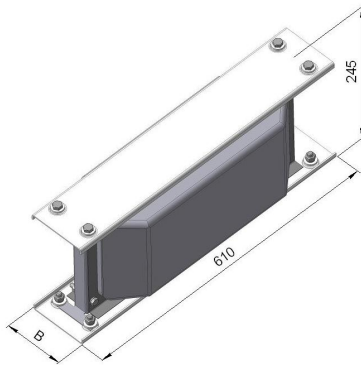
**КРЫШКА УГЛОВАЯ**

**Крышки угловые** предназначены для закрывания мест соединения двух секций под углом 90° в вертикальной плоскости.



## КРЫШКИ ТОРЦОВЫЕ

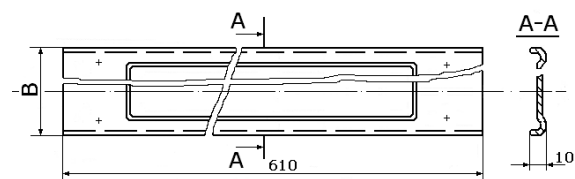
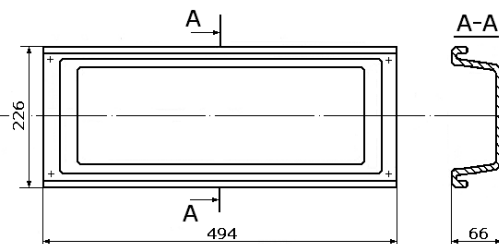
**Крышки торцовые** предназначены для закрытия торцов линий шинпровода.



Наименование	Тип	В, мм
Крышки торцовые	У4209	118
	У4249	319

## КОМПЛЕКТЫ СТЫКОВОЧНЫЕ

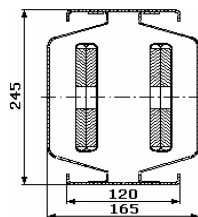
**Комплекты стыковочные** предназначены для изолирования шин и защиты места стыка от механических повреждений, и включают в себя: крышки, с помощью которых закрывается место стыка шин соединяемых секций, стеклолакоткань и клей для изолировки шин. Стыковочные комплекты У4210 и У4250 применяются при сварном соединении шин без ответвления; У4211 – при сварном соединении шин с ответвлением.



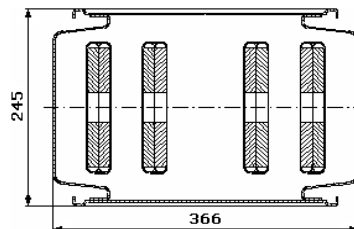
Наименование	Тип	В, мм
Комплект стыковочный	У4210	118
	У4250	319

Наименование	Стыковочные комплекты		
	У4210	У4211	У4250
Крышка У3330.101	2 шт.	2 шт.	2 шт.
Крышка У4209.001	2 шт.	1 шт.	–
Крышка У4270.001	–	–	2 шт.
Стеклолакоткань, м <sup>2</sup>	0,5	0,5	1
Клей, кг	0,1	0,1	0,2
Крепежные изделия	комплект	комплект	комплект

## ПОПЕРЕЧНОЕ СЕЧЕНИЕ шинопроводов



Поперечное сечение шинопроводов  
на 1600 и 2500 А в стыке двух секций



Поперечное сечение шинопроводов  
на 3200 и 5000 А в стыке двух секций

## КОМПЛЕКТ МАТЕРИАЛОВ ДЛЯ ИЗОЛЯЦИИ

**Комплект материалов У1569** предназначен для изолирования сварных соединений шин на стыках двух (трех) секций, шин подгоночных секций и оголенных свободных концов шин. В комплект входят: стеклолакоткань и клей. Один комплект материалов рассчитан: в шинопроводах ШМАД – 1600 – на 14, ШМАД – 2500 – на 11, ШМАД – 3200 – на 7, ШМАД – 5000 – на 5 стыков.

## ФОРМУЛИРОВАНИЕ ЗАКАЗА

В заказе необходимо указать: наименование, тип шинопровода и секций согласно структуре условного обозначения. Пример записи обозначения шинопровода магистрального алюминиевого постоянного тока на номинальный ток 1600 А, степени защиты IP44, класса защиты от поражения электрическим током 1, климатического исполнения У3:

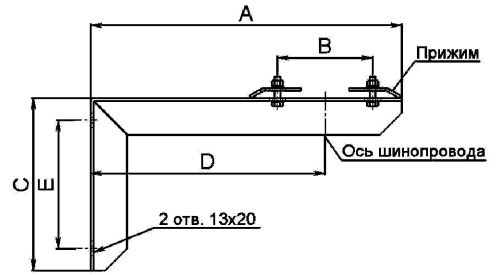
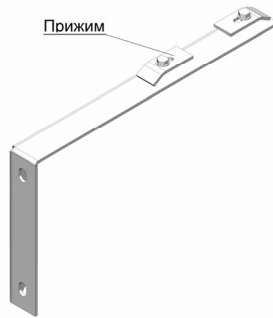
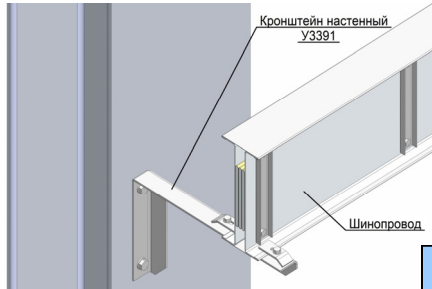
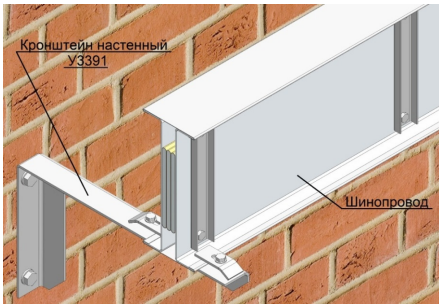
**Шинопровод магистральный ШМАД-1600-44-1 У3 ТУ 3449-013-05774835-2006 в составе:**

- |                                     |         |
|-------------------------------------|---------|
| 1. Секция прямая L=3000 мм У4202 У3 | - 5 шт. |
| 2. Комплект стыковочный У4211 У3    | - 1 шт. |
| 3. Крышка торцевая У4209 У3         | - 2 шт. |
| 4. Секция ответвительная У4207 У3   | - 1 шт. |
| 5. Комплект стыков У4210 У3         | - 3 шт. |

### КРЕПЛЕНИЕ МАГИСТРАЛЬНОГО ШИНОПРОВОДА

Крепления шинопроводов соответствуют требованиям ГОСТ 6815 и ТУ 3449-011-05774835-2005.

#### КРОНШТЕЙНЫ

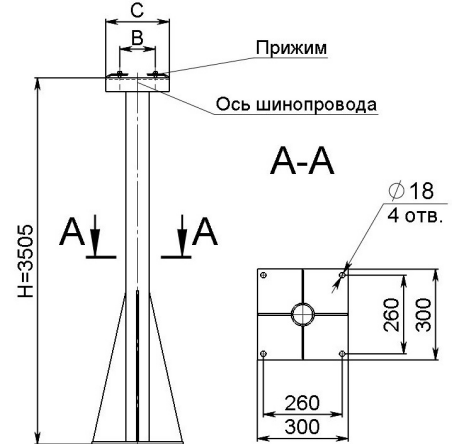
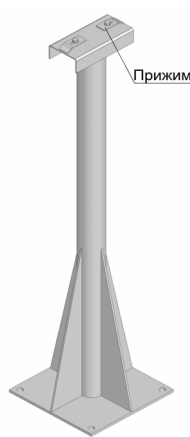


**Кронштейны** предназначены для крепления шинопровода к вертикальным поверхностям строительных конструкций при горизонтальной прокладке выполнены из согнутого под прямым углом стального уголка и снабжены двумя прижимами для закрепления на нём шинопровода.

Наименование	Тип	Применим к шинопроводам			Размеры, мм				
		ШМА 4	ШМА 5	ШМАД	A	B	C	E	D
Кронштейн настенный	У3391	1250 А	1250 А	1600 А	425	130	235	175	320
		1600 А	1600 А	2500 А					
		2000 А							
	У3491	2500 А	2500 А	3200 А	565	320	235	175	320
		3200 А	3200 А	5000 А					
	У4391	4000 А	-	-	600	420	250	190	340

При заказе не типового кронштейна необходимо указать требуемый размер "D"

#### СТОЙКИ НАПОЛЬНЫЕ

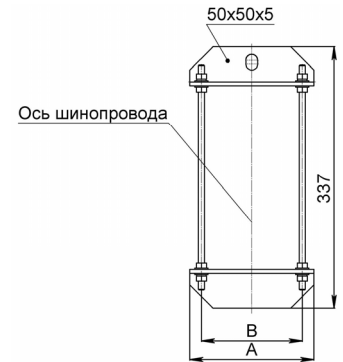
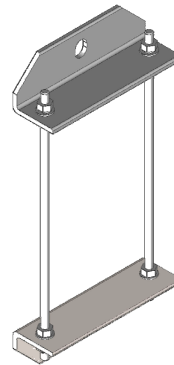
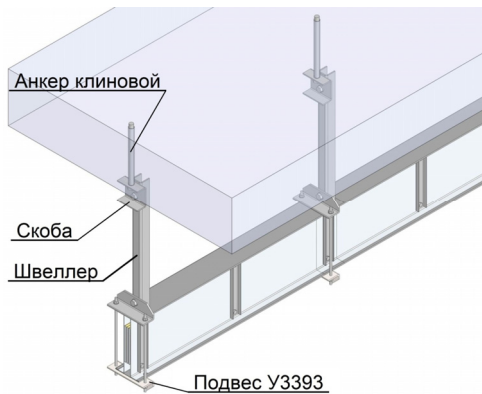
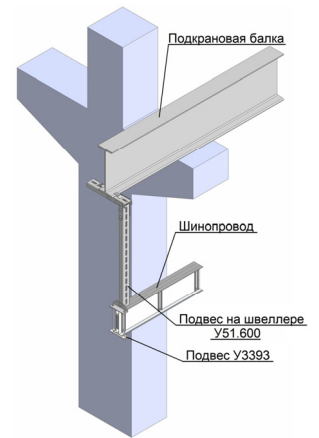
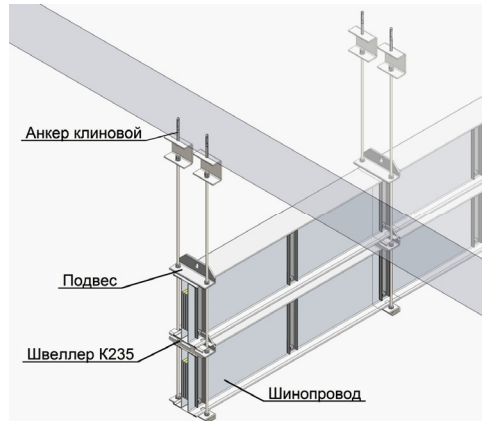
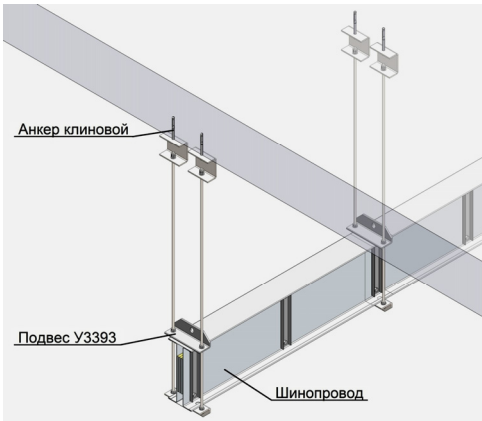


**Стойки напольные** предназначены для крепления шинопровода к полу, специальному фундаменту или другим горизонтальным поверхностям при горизонтальной прокладке, состоят из стальной трубы с плитой для установки стойки на полу и укомплектованы деталями для крепления шинопровода

Наименование	Тип	Применима к шинопроводам			C, мм	B, мм	H, мм, возможно в пределах
		ШМА 4	ШМА 5	ШМАД			
Стойки напольные	У3392	1250 А	1250 А	1600 А	210	130	2500-4500
		1600 А	1600 А	2500 А			
		2000 А					
	У3492	2500 А	2500 А	3200 А	410	330	
		3200 А	3200 А	5000 А			
	У4392	4000 А	-	-	520	420	

При заказе не типовой стойки необходимо указать требуемый размер "Н"

**ПОДВЕСЫ**



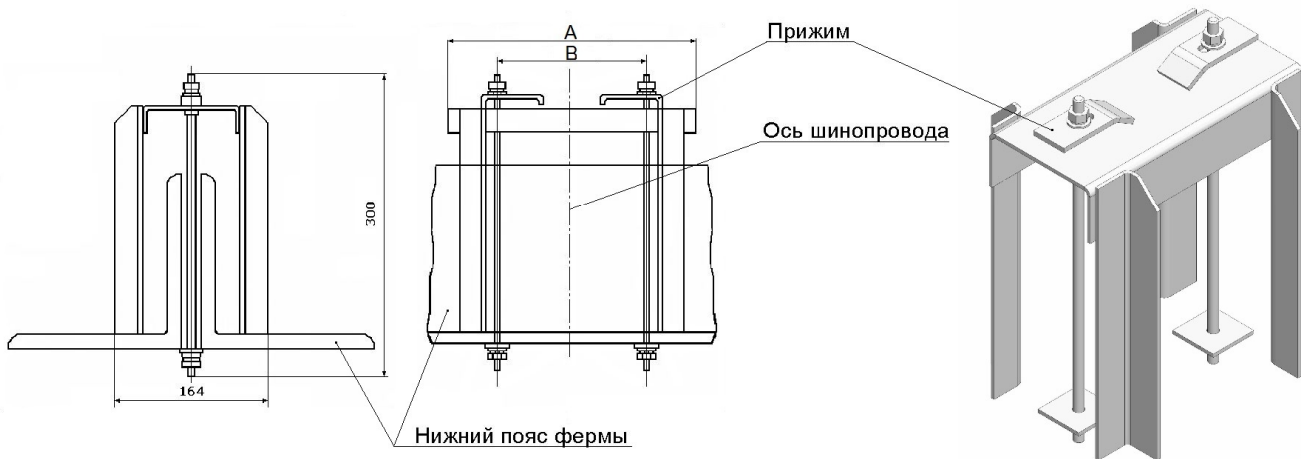
**Подвесы** предназначены для крепления шинпровода к перекрытиям здания, нижнему поясу ферм и другим потолочным строительным конструкциям, представляют собой стальную раму, выполненную из двух уголков, стянутых шпильками в жесткую конструкцию. Верхний уголок имеет отверстие для крепления подвеса.

Наименование	Тип	Применим к шинпроводам			А, мм	В, мм
		ШМА 4	ШМА 5	ШМАД		
Подвесы	У3393	1250 А	1250 А	1600 А	160	130
		1600 А	1600 А	2500 А		
		2000 А				
	У3493	2500 А	2500 А	3200 А	360	330
		3200 А	3200 А	5000 А		
	У4393	4000 А	-	-	460	420

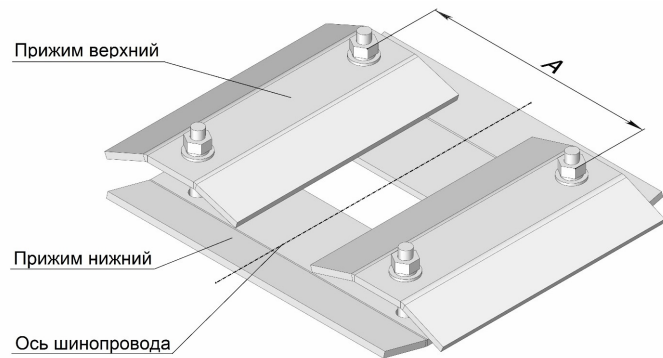
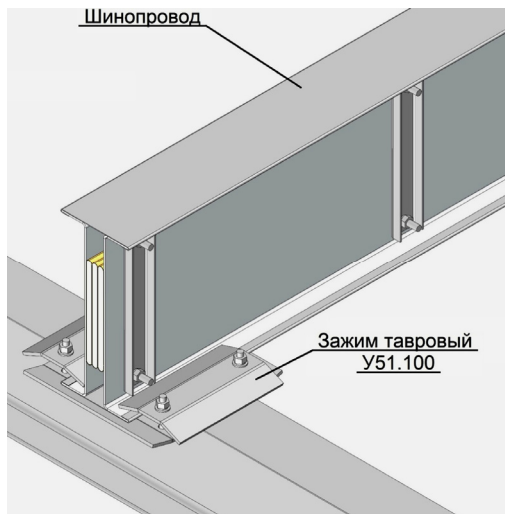


**СТОЙКИ**

Стойки предназначены для прокладки шинпровода поперек нижнего пояса металлических ферм и представляют собой сварную стальную конструкцию, укомплектованную элементами для крепления шинпровода.



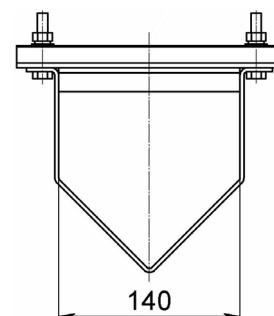
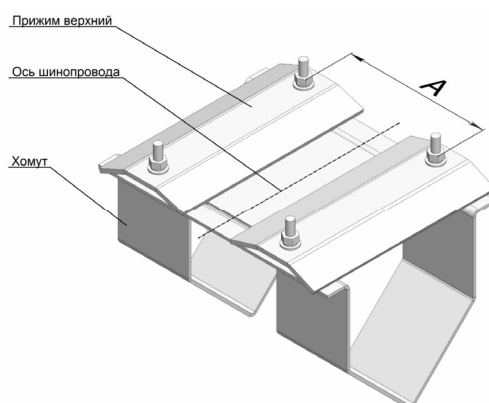
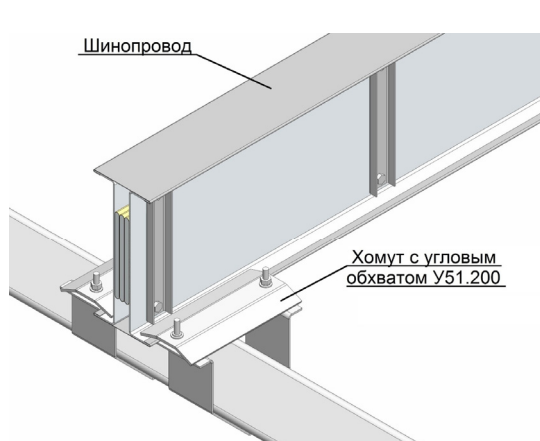
Наименование	Тип	Применим к шинпроводам			А, мм	В, мм
		ШМА 4	ШМА 5	ШМАД		
Стойки	У3394	1250 А	1250 А	1600 А	210	130
		1600 А	1600 А	2500 А		
		2000 А				
	У3494	2500 А	2500 А	3200 А	410	330
		3200 А	3200 А	5000 А		
	У4394	4000 А	-	-	520	420

**ЗАЖИМ ТАВРОВЫЙ**


Зажим тавровый предназначен для горизонтальной прокладки шинпровода поперек балок таврового и двутаврового сечения, колонн, рам технологического оборудования и других строительных конструкций.

Наименование	Тип	Ток, А	А, мм
Зажим тавровый	У51.100	1250	130
		1600	
		2000	
	У54.100	2500	330
		3200	
	У43.100	4000	420

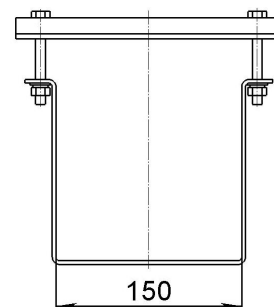
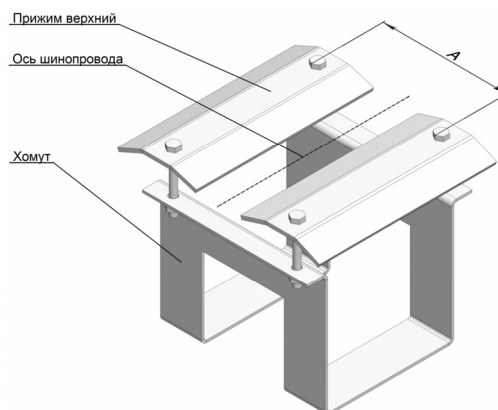
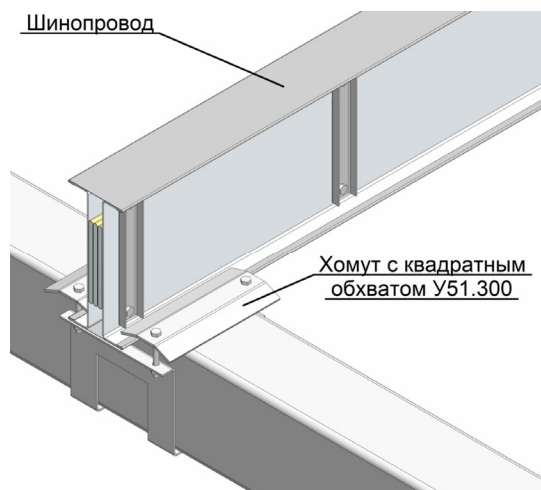
**ХОМУТ  
с угловым обхватом**



**Хомут с угловым обхватом** предназначен для горизонтальной прокладки шинпровода поперек балок круглого и квадратного сечения с вертикально расположенной диагональю нижнего пояса металлических ферм.

Наименование	Тип	Ток, А	А, мм
Хомут с угловым обхватом	У51.200	1250	130
		1600	
		2000	
	У54.200	2500	330
		3200	
	У43.200	4000	420

**ХОМУТ  
с квадратным обхватом**

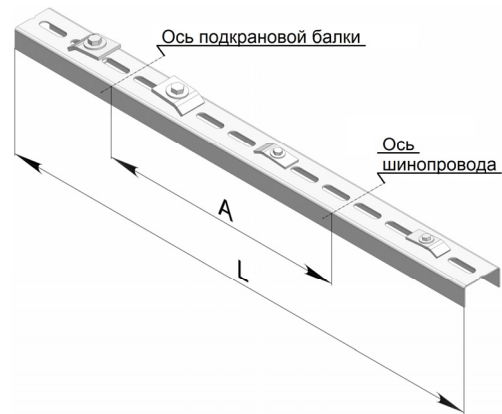
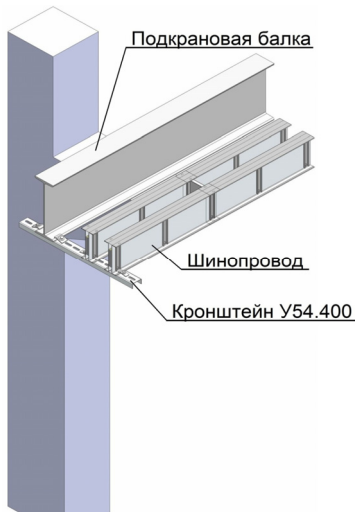


**Хомут с квадратным обхватом** предназначен для горизонтальной прокладки шинпровода поперек балок квадратного сечения нижнего пояса металлических ферм.

Наименование	Тип	Ток, А	А, мм
Хомут с квадратным обхватом	У51.300	1250	130
		1600	
		2000	
	У54.300	2500	330
		3200	
	У43.300	4000	420

**Кронштейны**

Кронштейны У51.400 шинопроводов на токи 1250-2000А, У54.400 на токи 2500-3200А и У43.400 на 4000А, предназначены для горизонтального крепления шинопровода на нижнем поясе металлической подкрановой балки.

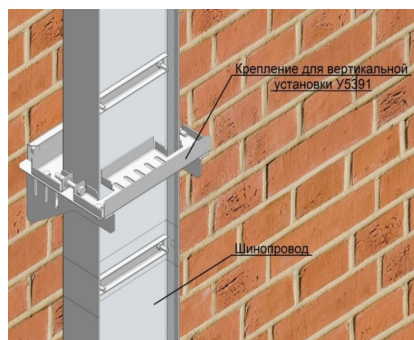
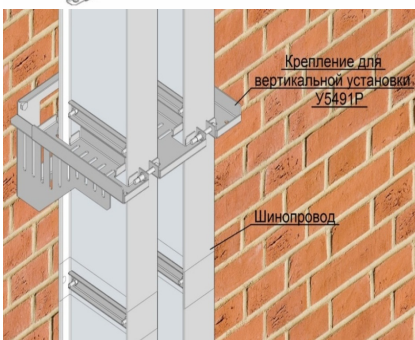
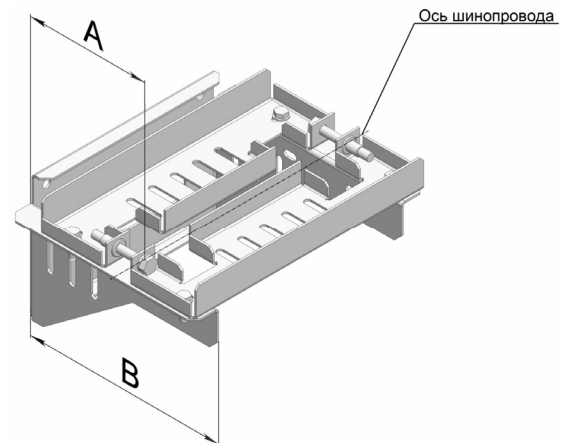
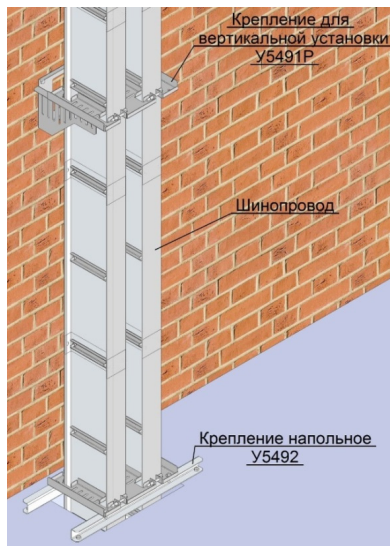


Кронштейны У51.400 шинопроводов на токи 1250-2000А, У54.400 на токи 2500-3200А и У43.400 на 4000А, предназначены для горизонтального крепления шинопровода на нижнем поясе металлической подкрановой балки (см.рис. 5а)

Наименование	Ширина нижнего пояса подкрановой балки, мм	А, мм, для типа		L, мм, для типа		
		У51.400 У54.400	У43.400	У51.400	У54.400	У43.400
Кронштейн	200...250	440	460	765	900	975
	250...350	490	510	865	1000	1075
	350...450	540	560	965	1100	1175
	450...560	590	610	1065	1200	1275

**КРЕПЛЕНИЕ**
**для вертикальной установки**

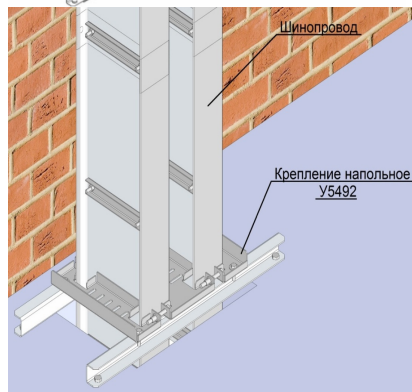
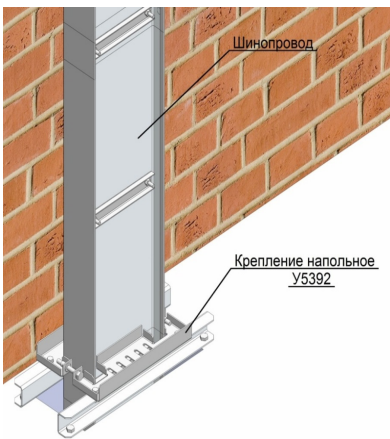
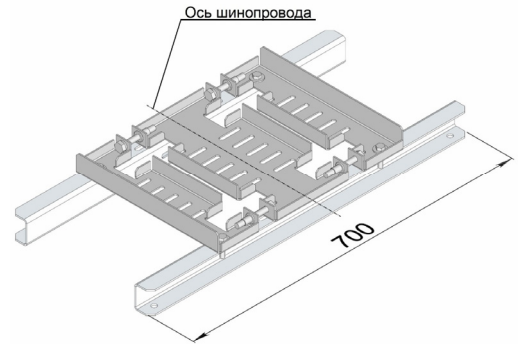
Крепление для вертикальной установки У5391 (1250, 1600, 2000 А) и У5491 (2500, 3200, 4000 А) предназначено для жесткого или скользящего крепления шинопровода к вертикальным поверхностям строительных конструкций при вертикальной прокладке шинопровода с расположением шин к поверхности в положении "плашмя" и "на ребро" У5391Р и У5491Рсоответственно.



Наименование	Тип	А, мм	В, мм
Крепление для вертикальной установки	У5391	150	265
	У5491	275	465
	У5391Р	250	410
	У5491Р		

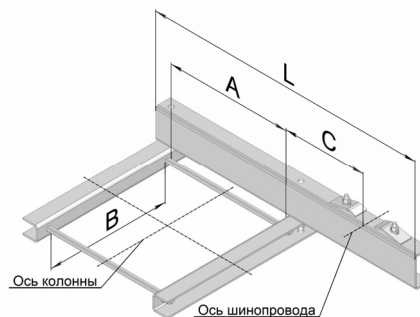
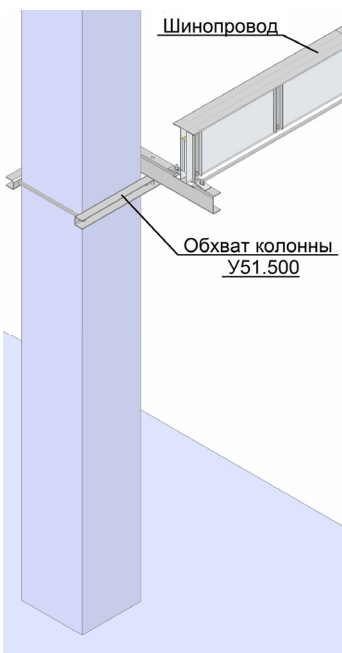
**КРЕПЛЕНИЕ НАПОЛЬНОЕ**

Крепление напольное У5392 и У5492 для жесткого или скользящего крепления секций вертикально расположенных шинопроводов в проемах пола (перекрытия) на каждом этаже многоэтажных зданий различного назначения.



Наименование	Тип	Ток, А
Крепление напольное	У5392	1250
		1600
		2000
	У5492	2500
		3200
		4000

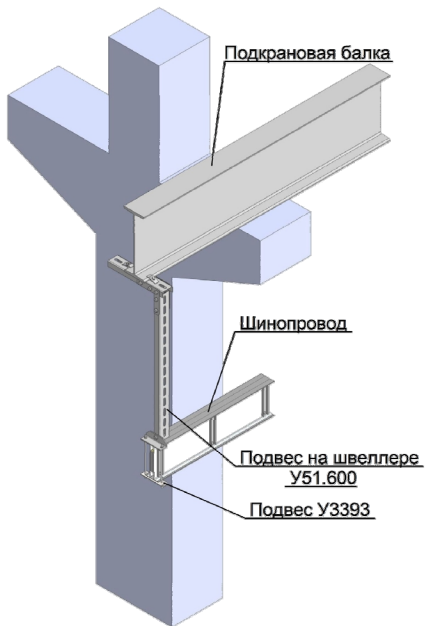
**ОБХВАТ КОЛОННЫ**



Обхват колонны У51.500 (1250,1600,2000А), У54.500 (2500,3200А) и У43.500 (4000А) предназначен для крепления шинопровода на железобетонной колонне при горизонтальной прокладке.

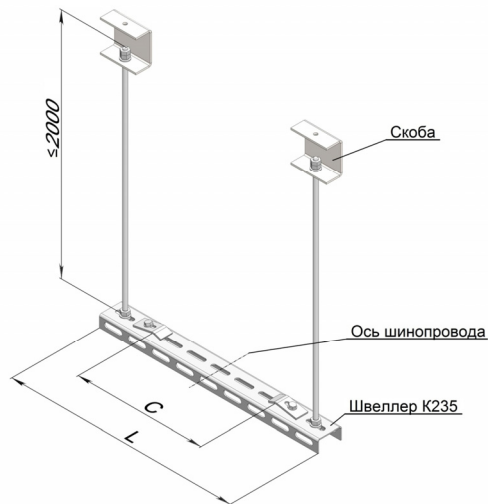
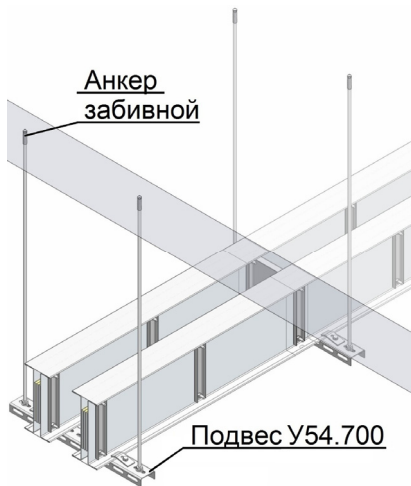
Наименование	А, мм	В, мм	L, мм, для типа			С, мм, для типа	
			У51.500	У54.500	У43.500	У51.500 У54.500	У43.500
Обхват колонны	300	32	775	915	950	320	340
	400	5	875	1015	1050		
	500	42 5	975	1115	1150		
	600		1075	1215	1250		
	700		1175	1315	1350		
	800		1275	1415	1450		
	900		1375	1515	1550		



**ПОДВЕС НА ШВЕЛЛЕРЕ**


Подвес на швеллере У51.600 предназначен для горизонтального крепления шинопровода к металлической подкрановой балке с помощью серийного подвеса У3393, У3493 и У4393

Наименование	Ширина нижнего пояса подкрановой балки, мм	L, мм
Подвес на швеллере	200...250	400
	250...350	500
	350...450	600
	450...560	710

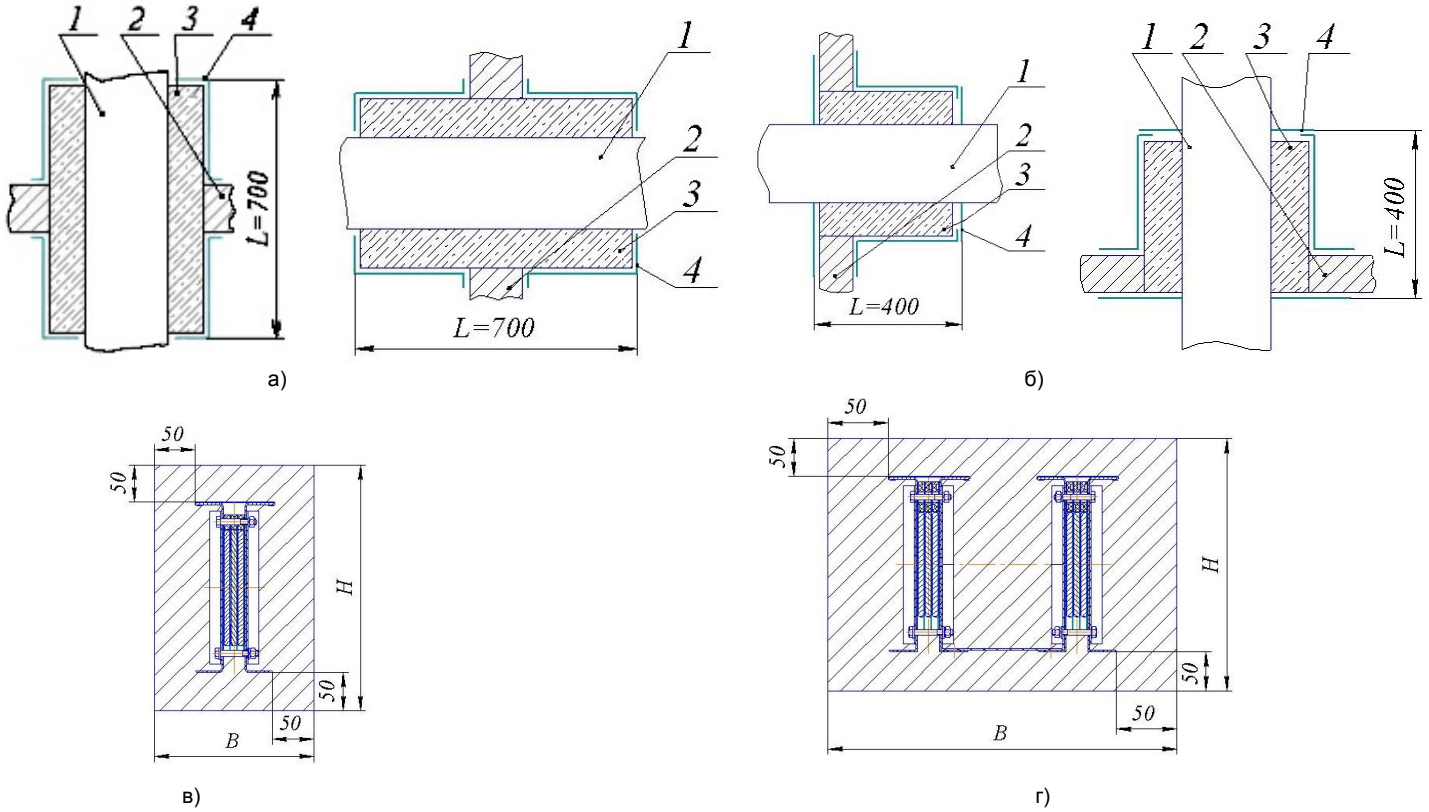
**ПОДВЕС НА ШПИЛЬКАХ**


Подвес на шпильках У51.700, У54.700, У43.700 предназначен для горизонтального крепления шинопровода к перекрытиям здания и другим потолочным строительным конструкциям.

Наименование	Тип	С, мм	L, мм
Подвес на шпильках	У51.700	130	280
	У54.700	330	480
	У43.700	420	570

**ПРОХОДЫ ШИНОПРОВОДОВ**

Проходы шинопроводов ПШ180-1, ПШ180-2 и ПШ60-1, ПШ60-2 состоят из комплекта деталей и материалов, предназначенных для устройства проходов шинопровода в перекрытиях, перегородках и стенах пожароопасных помещений и изготавливаются на монтаже с применением огнезащитного материала **Формула КП ТУ 5767-005-20942052-04** и металлического корпуса по инструкции ШМА 0000.00.000ИМ. Проход шинопровода соответствует требованиям ГОСТ 53310 «Проходки кабельные, вводы герметичные и проходы шинопроводов. Требования пожарной безопасности. Методы испытания на огнестойкость».



Поз.	Наименование
1	шинопровод (секция с противопожарным барьером)
2	строительная конструкция
3	огнезащитный материал «Формула КП»
4	металлическая «обечайка» из стального листа

Технические характеристики прохода шинопровода приведены в таблице 4.1:

Таблица 4.1

	Наименование прохода шинопровода			
	ПШ 180-1	ПШ 180-2	ПШ 60-1	ПШ 60-2
Тип шинопровода	ШМА 4 на 1250 А, 1600 А, 2000 А; ШМА 5 на 1250А, 1600 А; ШМАД на 1600 А, 2500 А.	ШМА 4 на 2500 А, 3200 А, 4000 А; ШМА 5 на 2500 А, 3200 А; ШМАД на 3200 А, 5000 А.	ШМА 4 на 1250 А, 1600 А, 2000А ШМА 5 на 1250 А, 1600 А; ШМАД на 1600 А, 2500 А.	ШМА 4 на 2500 А, 3200 А, 4000 А; ШМА 5 на 2500 А, 3200 А; ШМАД на 3200 А, 5000 А.
Рисунок	9 а, в	9 а, г	9 б, в	9 б, г
Предел огнестойкости, мин, не менее	180		60	
Условия эксплуатации по ГОСТ 15150	У3			
Срок службы, лет.	20			
Размеры, тах, мм: Н	340			
В	240	470	240	470
L	700		400	
Объем заделки, л	46	90	26	52

Для получения дополнительной технической информации обращайтесь к специалистам адресу: [shma@soemi.ru](mailto:shma@soemi.ru) или по тел. (4725) 37-22-66.

ОАО «СОЭМИ» по

### РУКОВОДСТВО ПО ПРОЕКТИРОВАНИЮ

Номенклатура элементов магистральных шинопроводов ШМА 4 и ШМА 5 ОАО «СОЭМИ» и изготовление предприятием несерийных секций требуемых по проекту размеров и формы (см. табл. 1), позволяют проектировщикам создавать трассы шинопроводов любой сложности в т. ч. и вертикально расположенные.

#### РЕКОМЕНДУЕМЫЕ ПРЕДЕЛЬНЫЕ ЗНАЧЕНИЯ

изменения базовых (основных и присоединительных) размеров секций и элементов при проектировании (монтаже).

**Таблица 1**

Наименование секций, элементов и значение базового (основного) размера (ов)	№ рисунка	Пределы значения изменяемых размеров	Пример обозначения при заказе
Прямые, L= 750 мм		650-750 мм	У3130, L=665 мм
Прямые, L= 1500 мм		750-1500 мм	У5431, L=1400 мм
Прямые, L= 3000 мм		1500-3000 мм	У5432, L=2120 мм
Прямые с противопожарным барьером, L= 1500 мм		1100-1500 мм	У5131Б, L=1250 мм
Угловые горизонтальные: <ul style="list-style-type: none"> <li>• однопакетные ШМА 4 и 5 (левая, правая), 600х600 мм</li> <li>• двухпакетные ШМА 4 и 5, 700х700 мм</li> <li>• У4339, 725х725 мм</li> </ul>		450-600х450-600 мм 550-700х550-700 мм 575-725х575-725 мм	У5139Л, 455х550 мм У3439, 550х670 мм У4339, 580х720 мм
Угловые горизонтальные неравнобокие: <ul style="list-style-type: none"> <li>• однопакетные ШМА 4 и 5 (левая, правая), 600х1250 мм</li> <li>• двухпакетные ШМА 4 и 5, 700х1350 мм</li> <li>• У4320, 725х1375 мм</li> </ul>		450-600х450-1250 мм 550-700х550-1350 мм 575-725х575-1375 мм	У5320П, 500х1200 мм У5420, 650х1150 мм У4320, 580х1350 мм
Угловые вертикальные, 600х600 мм		470-600х470-600 мм	У3338, 510х590 мм
Тройниковые вертикальные, 1500х600 мм		1000-1500х500-600 мм	У5440, 1150х550 мм
Тройниковые горизонтальные: <ul style="list-style-type: none"> <li>• однопакетные ШМА 4 и 5, 1500х600 мм</li> <li>• двухпакетные ШМА 4 У3441 и У3641, 1500х750 мм</li> <li>• двухпакетные ШМА 4 У4341, 1500х750 мм</li> <li>• двухпакетные ШМА 5, 1500х750 мм</li> </ul>		допускается изменение размеров только в сторону увеличения по согласованию с КО	У4341, 1750х800 мм
Секции присоединительные: <ul style="list-style-type: none"> <li>• однопакетные ШМА 4, h= 625 мм</li> <li>• двухпакетные без перемычек ШМА 4, h= 625 мм</li> <li>• двухпакетные с перемычками У3444, h= 625 мм</li> <li>• двухпакетные с перемычками У4344М, h= 650 мм</li> <li>• У5344 с подставкой, h= 1285 мм</li> <li>• У5344 без подставки, h= 885 мм</li> <li>• двухпакетные без перемычек У5642 и У5644, h= 625 мм</li> <li>• двухпакетные с перемычками У5444, У5644М с подставкой, h = 1285 мм</li> <li>• то же У5444, У5644М без подставки, h = 885 мм</li> </ul>		375-625 мм 375-625 мм 600-625 мм 625-650 мм 775-1285 мм 375-885 мм 375-625 мм  1050-1285 мм 650-885 мм	У3344М, h= 400 мм У3644, h= 375 мм У3444, h= 600 мм У4344М, h= 625 мм У5344, h= 950 мм У5344, h= 450 мм У5644, h= 380 мм  У5444, h= 1100 мм У5444, h= 650 мм
Стойки напольные		2500-4500 мм	У4392, h= 2600 мм

#### Примечания.

1. Изменение размеров и формы секций и элементов, не включённых в таблицу, согласовываются на этапе проектирования трасс шинопроводов с конструкторским отделом (КО) ОАО «СОЭМИ».
2. Пределы значения изменяемых размеров некоторых элементов шинопроводов указаны также на соответствующих рисунках.
3. Секции и элементы других форм и размеров могут быть разработаны и изготовлены по согласованию с КО ОАО «СОЭМИ».

Плотность номинального тока - **1.04-1.25 А/мм<sup>2</sup>** в шинопроводах ШМА 4 и 5 обеспечивает экономичный режим эксплуатации, не допускает перегрева шин и ускоренного износа изоляции, увеличивает фактический срок службы, подтверждаемого практикой применения отечественных шинопроводов, работающих по **40-50 лет**. Кроме того, низкая плотность номинального тока шинопроводов снижает потери электроэнергии на нагрев окружающей среды, которые за весь срок службы достигают огромной величины.

Простота конструкции шинопроводов и их монтажа не требуют специальной подготовки монтажников.

Шинопровод может быть собран на сжимах болтовых или с помощью сварки, или комбинированным способом. Контакт между шинами осуществляется нахлестом шин друг на друга без дополнительных переходных контактных пластин, что снижает переходное сопротивление стыка. Площадь контактной поверхности, в зависимости от размера шин, не менее 240 см<sup>2</sup>.

Сжим болтовой для разъёмного соединения шин снабжён двумя мощными тарельчатыми пружинами, обеспечивающими постоянный контакт при различных колебаниях нагрузки и окружающей температуры, и

предотвращающими его самоотвинчивание. Стыки шинопроводов не требуют дополнительного обслуживания во время эксплуатации.

В номенклатуру магистральных шинопроводов ШМА 4 и ШМА 5 ОАО «СОЭМИ» входят специальные переходные секции на устаревшие типы шинопроводов, что позволяет, при развитии производства, расширении и реконструкции предприятий, модернизировать и развивать существующие трассы с помощью современных типов шинопроводов, выпускаемых заводом.

**Проектирование** систем шинопроводов состоит из следующих этапов:

1. Определение расчётной электрической нагрузки подключаемой к шинопроводу.
2. Выбор источника(ов) питания и составление схемы электроснабжения.
3. Расчёт токов короткого замыкания.
4. Определение допустимого падения напряжения.
5. Выбор типа шинопровода:
  - по номинальному току;
  - току короткого замыкания;
  - условиям потери напряжения;
  - степени защиты.
6. Выбор защитных аппаратов в точке подключения шинопровода к источнику питания.
7. Выполнение плана трассы:
  - выполнить план трассы шинопровода, начиная от источника питания, согласуя её расположение с другими распределительными системами (тепла, воздуха, пара, воды и т. д.);
  - определить расположение проходов и вертикальных участков;
  - выбрать и расположить основные элементы трассы: присоединительные секции и секции изменения направления;
  - выбрать остальные элементы шинопровода согласно номенклатуре, в том числе и не типовые, с указанием их основных особенностей.
8. Выдача строительного задания на проёмы в стенах и перекрытиях.

При размещении указанных элементов шинопровода между ними образуются прямолинейные участки, заполняемые стандартными секциями. Прямая секция в последнем стыке прямолинейного участка шинопровода, как правило, имеет нестандартную длину. В таких местах проектировщик должен установить подгоночную секцию или заказать не типовую прямую секцию нужной длины.

**Основным рабочим положением шинопроводов**, при горизонтальном расположении трассы с незначительными вертикальными перегибами в пределах одного - трёх этажей (до 15 м), является положение секций шиной **«на ребро»**. Расположение шинопровода в положении шины **«плашмя»** допускается на участках трассы с ответвлениями секцией без коммутационного аппарата, при этом количество мест креплений шинопровода должно быть увеличено вдвое.

## СОЕДИНЕНИЕ ШИН

**Соединение шин в стыке двух секций шинопровода**, как указывалось выше, может быть сварное, выполненное сварным способом, или разъёмное - с помощью болтового сжима.

**Сварной способ соединения шин секций**, при правильном его выполнении, обеспечивает 100% гарантию постоянства переходного контактного сопротивления и полностью исключает вероятность появления нежелательного искрения шин в контактных соединениях шинопроводов, что может быть важно для предприятий, где это недопустимо.

**Болтовое соединение шин секций** упрощает монтаж шинопровода и его демонтаж в случае реконструкции системы электроснабжения предприятия (организации). Практика применения сжимов болтовых подтвердила надёжность этого соединения и соответствие требованиям ГОСТ 10434 на контактные электрические соединения.

**Соединение линейных секций магистральных шинопроводов под прямым углом** необходимо в случаях применения шинопроводов в стеснённых условиях, например, в низких помещениях трансформаторных подстанций, при присоединении к распределительным секциям ГРЩ, РУНН и т. д., т. е. там, где невозможно применение секции угловой вертикальной или нет условий для горизонтального присоединения. Закрывание стыка шин, при таком соединении секций, выполняется комплектами крышек угловых.

Пример соединения шин под прямым углом см. рис1





Рис.1 Применение комплекта крышек угловых У5137Р для разъёмного соединения шин секций шинпровода на РП18А ОАО «СОЭМИ».

Ответвительные секции магистральных шинпроводов ШМА 4 и ШМА 5 устанавливаются в стыке двух линейных секций, например (рис.2) :

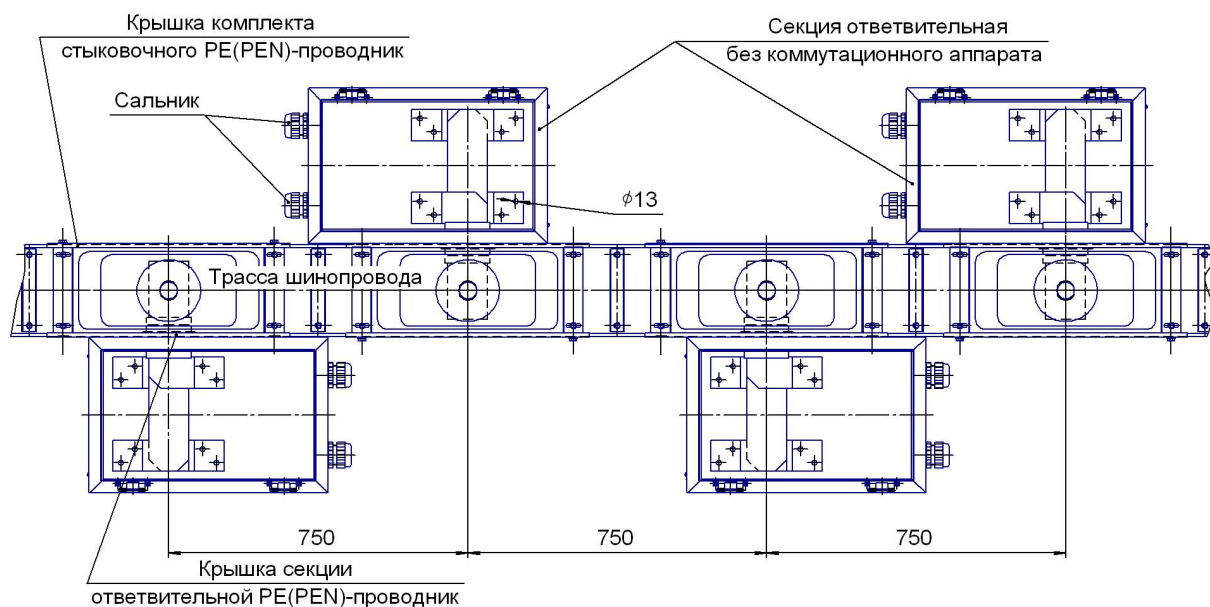


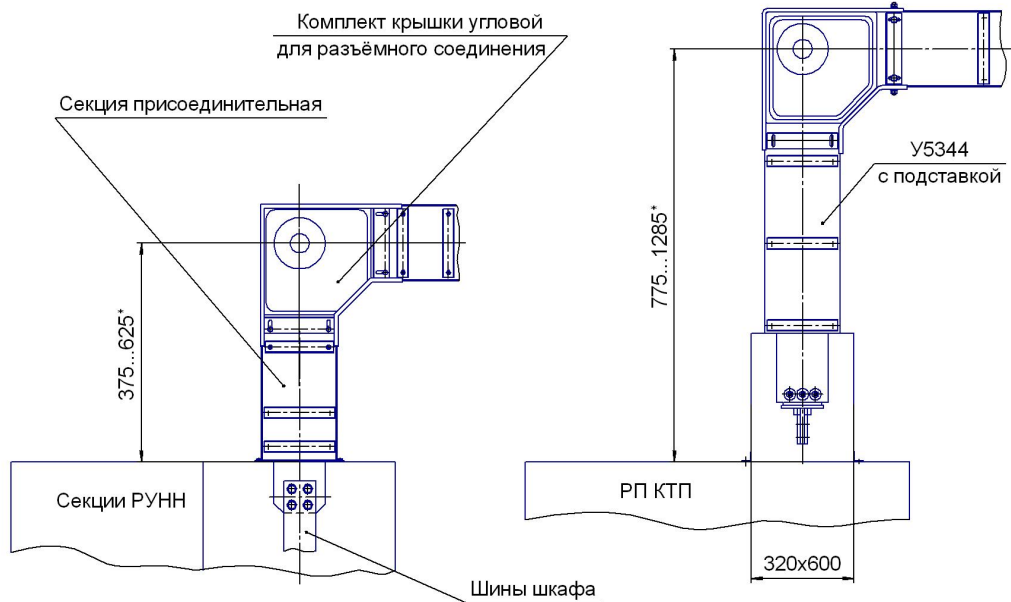
Рис.2 Пример установки ответвительных секций

установка ответвительных секций без коммутационного аппарата в линию шинпровода, дверцы секций не показаны.

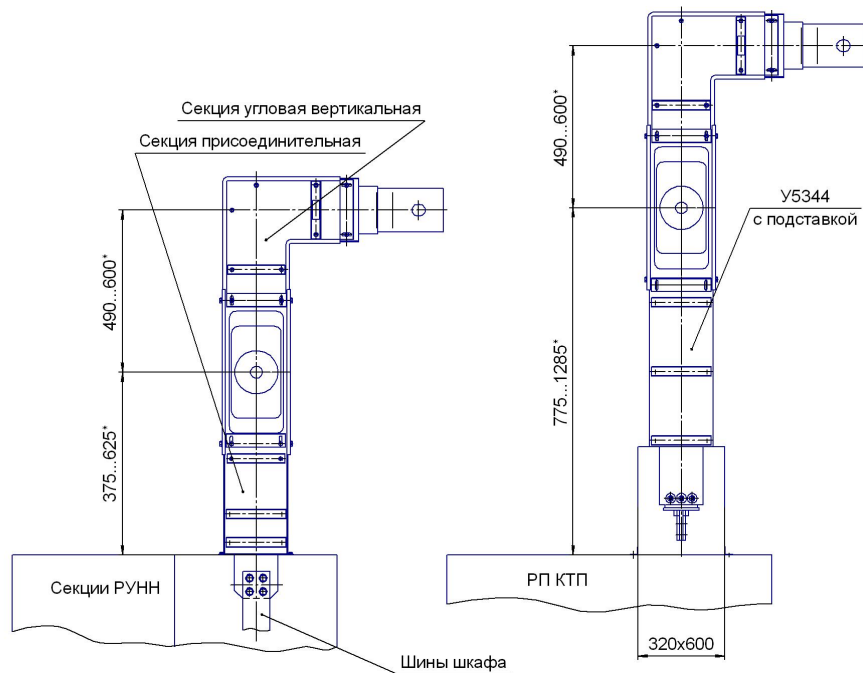
#### ПРИСОЕДИНЕНИЕ МАГИСТРАЛЬНЫХ ШИНОПРОВОДОВ

к шкафам, секциям рунн и трансформаторам комплектных трансформаторных подстанций (рис 3,4)

**Секции присоединительные**, служат для разъёмного соединения с шинами трансформаторов, шкафов и секций РУНН с помощью гибких связей или соединительных пластин. Шины этих секций под контактные соединения выполнены из твёрдого сплава алюминия АД31Т. Контактные соединения этого сплава с медью и твёрдым алюминиевым сплавом выполняются при помощи обычного набора стальных крепёжных изделий с гальваническим покрытием в атмосферах типов I и II и не требуют применения средств стабилизации электрического сопротивления, см. табл. 3 ГОСТ 10434. Необходимые гибкие связи и пластины соединительные могут быть изготовлены заводом в комплекте с секциями РУНН и КТП.



**Рис.3** Присоединение вертикальное к шкафам РУНН стандартными присоединительными секциями и комплектом крышки угловой.



**Рис. 4** Присоединение вертикальное к шкафам РУНН стандартными присоединительными секциями и секцией угловой вертикальной.

По согласованию с конструкторским отделом ОАО «СОЭМИ» могут быть изготовлены секции присоединительные не типовые, с требуемыми по проекту размерами. Примеры таких секций для присоединения даны ниже на рис. 58,59,60.



Рис.5 Присоединение горизонтальное к шкафам РУНН не типовыми присоединительными секциями.  
Аэробус, г. Воронеж.



Рис.6 Присоединение горизонтальное к шкафам РУНН не типовыми присоединительными секциями.  
ОЭМК, г. Старый Оскол.



Рис. 7 Присоединение к трансформатору. ГРЩ, административное здание, метро Семёновская, г. Москва.

#### **ПРИМЕРЫ ПРОКЛАДКИ МАГИСТРАЛЬНЫХ ШИНОПРОВОДОВ И ВОЗМОЖНЫЕ СПОСОБЫ КРЕПЛЕНИЯ.**

Более подробную и детальную информацию см. в альбомах «Типовая документация на конструкции, изделия и узлы зданий. Прокладка магистральных шинопроводов ШМА 4 и ШМА 5 переменного тока», ОАО «НИПИ Тяжпромэлектропроект», г. Москва, тел. (495) 261-67-90.

Трассы шинопроводов могут располагаться в пространстве:

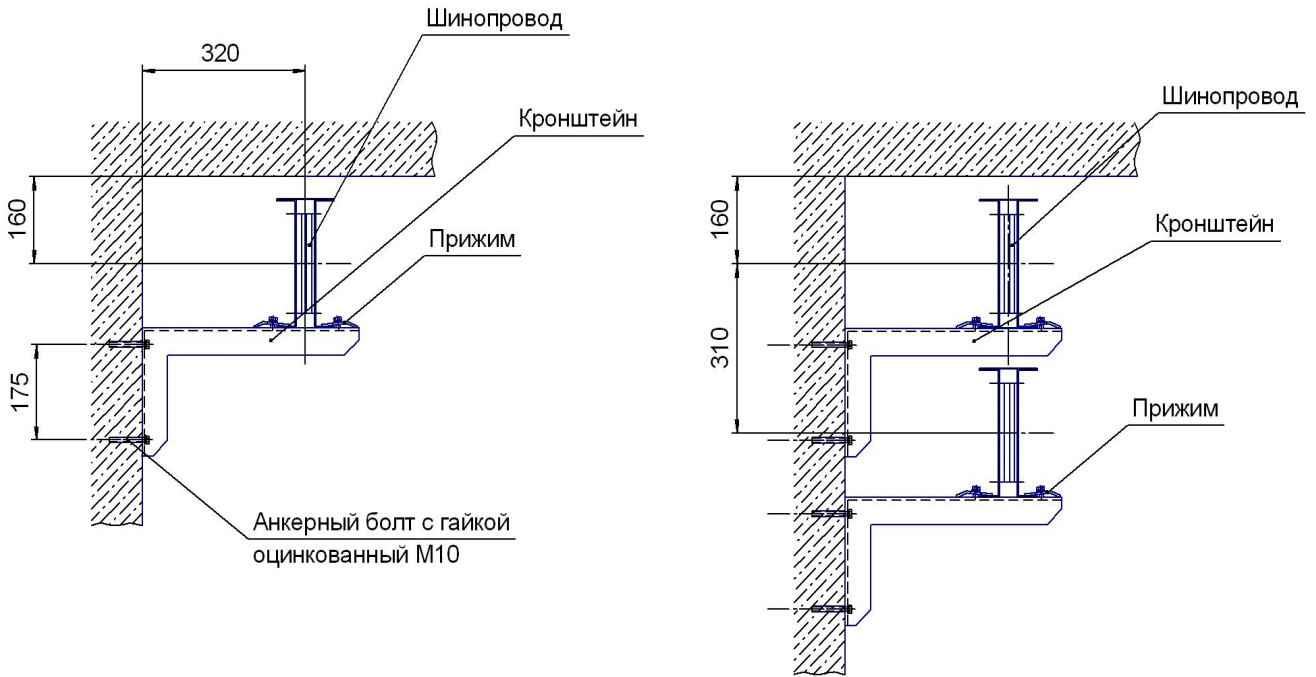
- **горизонтально** шиной «на ребро» (основное рабочее положение) и «плашмя» - на участках трассы с ответвлениями ответвительными секциями без коммутационного аппарата;
- **вертикально** шиной к стене «на ребро» или шиной к стене «плашмя».

Для горизонтального и вертикального крепления шинопроводов применяются типовые **кронштейны, стойки, подвесы, напольное крепление и крепление для вертикальной установки.**

В некоторых случаях, при достаточно больших объемах заказов, завод может изготовить требуемые крепления по эскизам заказчика согласованным с КО. Например: крепления для параллельных трасс шинопроводов, крепления к фермам перекрытия, крепления шинопроводов расположенных «плашмя» и т. д.

#### **ГОРИЗОНТАЛЬНОЕ РАСПОЛОЖЕНИЕ магистральных шинопроводов ( рис 8,9,10,10).**

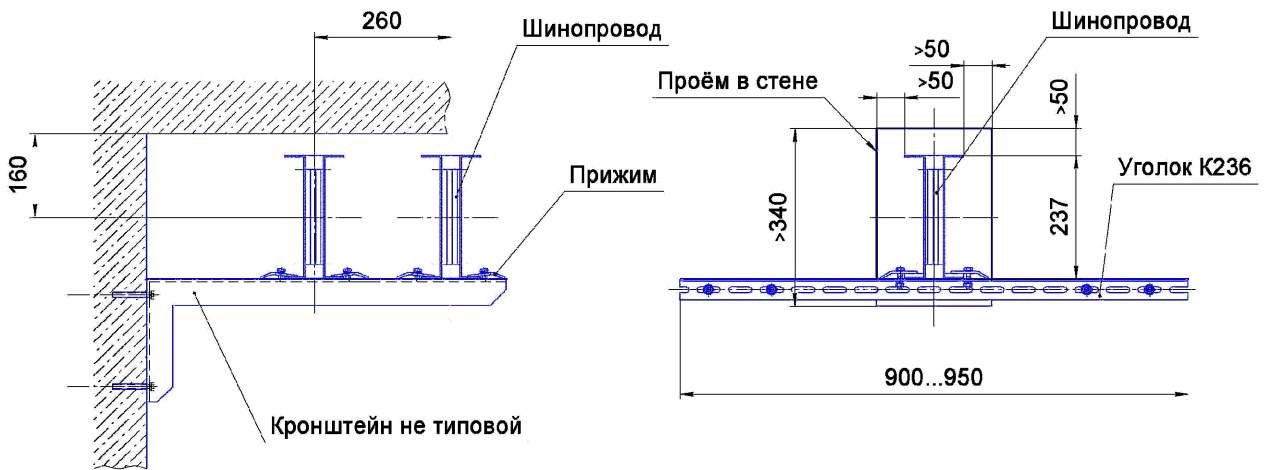




Расположение горизонтального участка шинпровода на типовых кронштейнах без ответвлений вверх.

Параллельное прохождение 2-х линий шинпровода в вертикальной плоскости на типовых кронштейнах без ответвлений вверх и вниз ( для верхней нитки шинпровода).

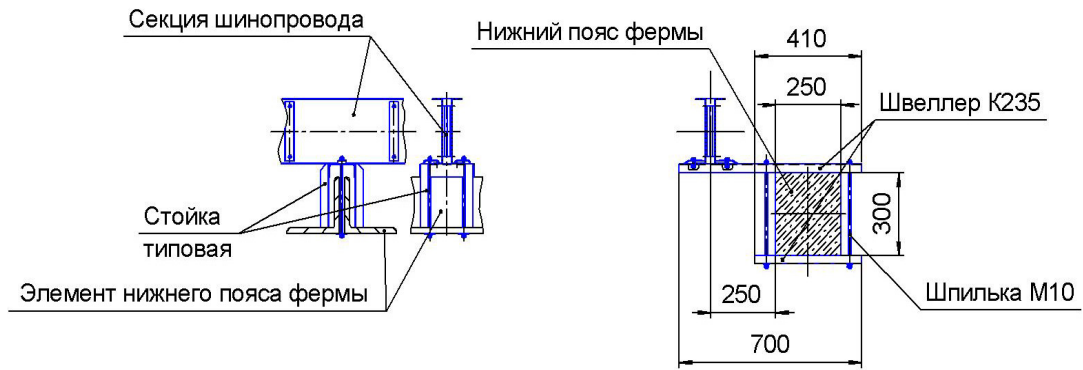
**Рис. 8** Горизонтальное расположение однопакетных шинпроводов на типовых кронштейнах.



Параллельное прохождение 2-х линий шинпровода в горизонтальной плоскости на не типовых кронштейнах без ответвлений вверх.

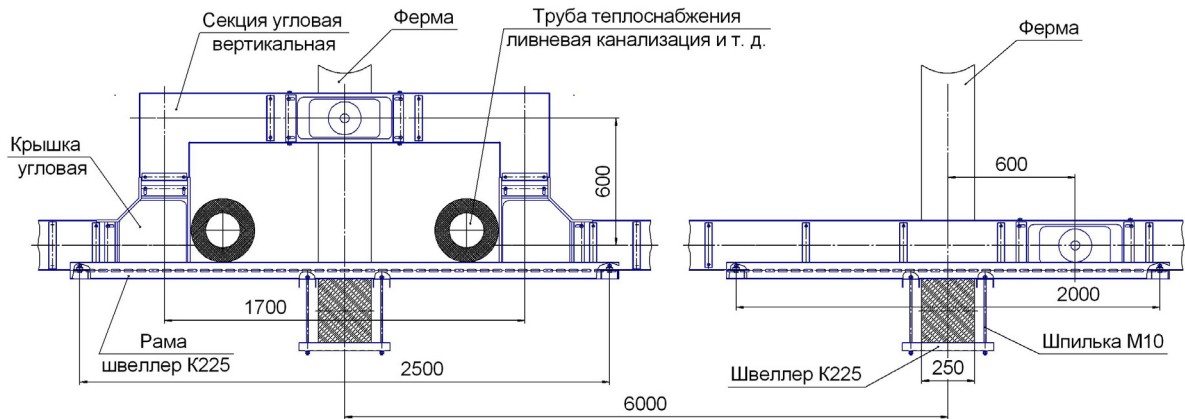
Вариант крепления горизонтального шинпровода в проходах через стены и перегородки.

**Рис.9** Горизонтальное расположение однопакетных шинпроводов на не типовых кронштейнах, проход через стену.



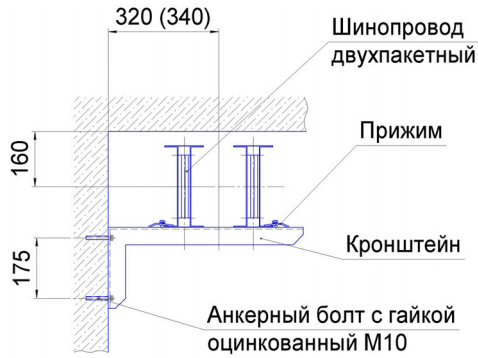
Прокладка магистрального шинпровода поперёк нижнего пояса металлической фермы на стойках.

Прокладка магистрального шинпровода вдоль нижнего пояса железобетонной фермы на не типовых конструкциях.

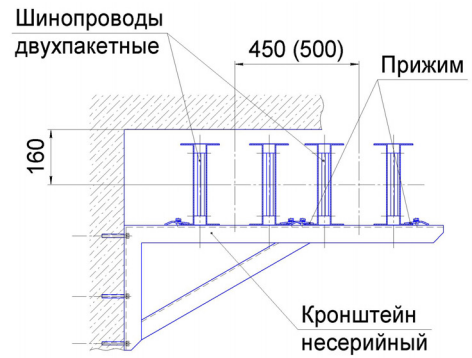


Прокладка магистрального шинпровода поперёк нижнего пояса железобетонных ферм на не типовых конструкциях.

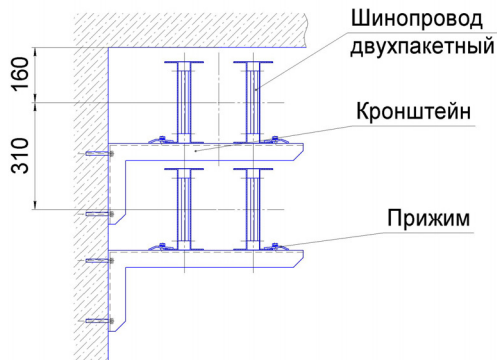
**Рис. 10 Горизонтальная прокладка однопакетных шинпроводов на фермах перекрытия.**



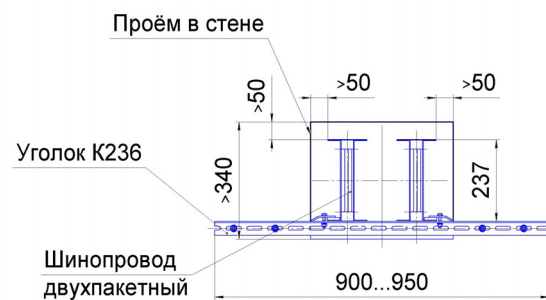
Расположение горизонтального шинопровода на типовых кронштейнах без ответвлений вверх. В скобках дан размер для ШМА 4 -4000 А



Параллельное прохождение 2-х линий шинопровода в горизонтальной плоскости на не типовых кронштейнах без ответвлений вверх. Размер в скобках для ШМА 4-4000А.



Параллельное прохождение 2-х линий шинопровода в вертикальной плоскости на типовых кронштейнах без ответвлений вверх и вниз (для верхней нитки шинопровода).



Вариант крепления горизонтального шинопровода в проходах через стены и перегородки.

**Рис. 11** Горизонтальное расположение двухпакетных шинопроводов на типовых и не типовых кронштейнах, проход через стену.

**Внимание.** Размеры привязки магистральных шинопроводов от стен, в нишах и проёмах зданий, указанные на рисунках, даны как справочные без учёта возможных ответвлений ответвительными секциями вверх или вниз от шинопровода и потребуют уточнения при применении этих ответвлений в трассе и применения крупногабаритных секций: разделительных, переходных на кабель, с компенсатором и т. д.

Для крепления горизонтальных магистральных шинопроводов, расположенных в положении шины «плашмя», применяются элементы крепления двухпакетных магистральных шинопроводов: кронштейн настенный У3491, стойка напольная У3492, подвес У3493, и стойка У3494, при этом, вместо стандартного прижима следует применять нестандартный прижим, например, как показано на рис. 12.



**Рис. 12** Крепление шинопровода в положении шины «плашмя» на настенном кронштейне.

## ВЕРТИКАЛЬНОЕ РАСПОЛОЖЕНИЕ магистральных шинопроводов.

В номенклатуру вертикального шинопровода дополнительно включена **секция с компенсатором вертикальная** для компенсации температурных изменений длины шинопровода на каждом этаже многоэтажного здания.

Крепление вертикального шинопровода осуществляется **креплением напольным** и **креплением для вертикальной установки**.

При установке вертикального шинопровода в шахту (сквозной вертикальный пролёт) здания, для компенсации температурных изменений длины шинопровода может быть применена обычная секция с компенсатором горизонтального шинопровода.

Благодаря наличию секции с компенсатором вертикальной и жёсткого крепления шинопровода на каждом этаже здания, а при установке в шахте - чередованию жёсткого и поддерживающего креплений для вертикальной установки, шинопровод не имеет ограничений в применении по высоте при вертикальном расположении и может использоваться практически в любых высотных зданиях и сооружениях. Пример применения и комплектации вертикального шинопровода см. на рис 13.

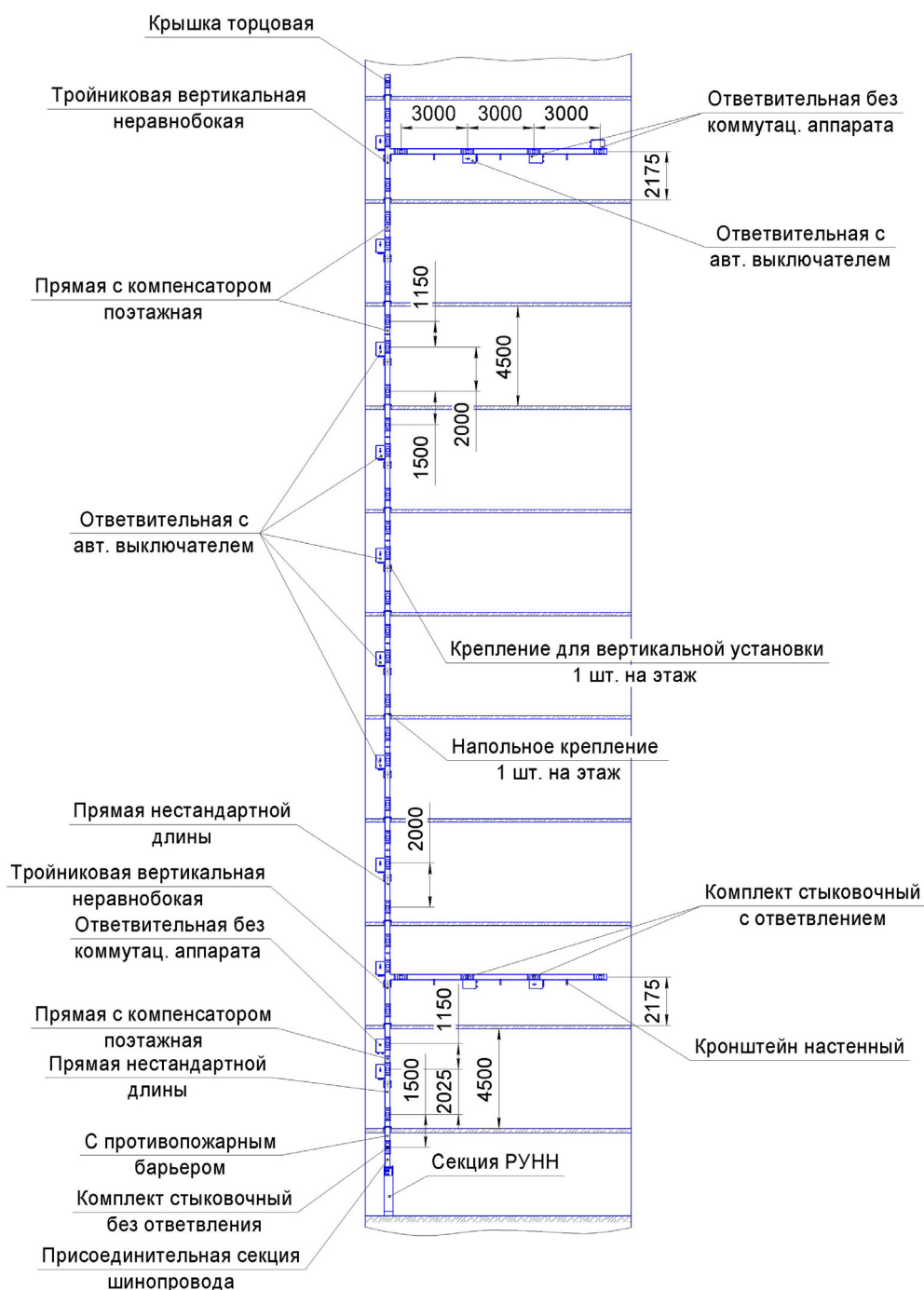


Рис.13 Вертикальное расположение шинопровода в

положении шины «плашмя» к стене.

