



Шинопровод Hyperion

МАГИСТРАЛЬНЫЙ
РАСПРЕДЕЛИТЕЛЬНЫЙ



Надежность
Высокое качество



Быстрый
и простой монтаж



Полное соответствие
стандартам

2016

IP 55

Высокая степень
защиты



WWW.EKFGROUP.COM

НАДЕЖНАЯ. УДОБНАЯ. ТВОЯ.





EKF сегодня

Продукция EKF создается для тех, кто хочет пользоваться преимуществами российской продукции и лучшими мировыми технологиями.

Мы верим, что, объединив наши производственные возможности и технологии управления качеством, возможности глобального рынка и современные методы бизнеса, мы создаем продукцию, способную конкурировать как на российском, так и на мировом рынке.

В производстве мы придерживаемся консервативных убеждений: хорошее может быть создано только на лучшем.

Мы используем лучшее немецкое, швейцарское, итальянское и японское производственное оборудование. Мы тщательно отбираем поставщиков материалов и комплектующих. Мы используем принципы бережливого производства, лучшие IT-технологии и принципы TQM. Наше производство сертифицировано по ISO 9001.

Для наших партнеров мы создаем новые технологии управления бизнесом онлайн. Наша инновационная система IMS 2 экономит их время и делает совместную работу эффективнее.

Все это вместе дает нам возможность поддерживать высокое качество продукции на уровне мировых стандартов по ценам на 20 - 50% ниже европейских аналогов.

Сегодня EKF – лидирующий бренд на российском рынке в сегменте низковольтной электротехники.

Мы предлагаем широкий ассортимент электротехнической продукции для жилых, коммерческих и производственных зданий. Наша продукция используется в решениях по вводу, распределению и учету электроэнергии, в решениях по автоматизации и энергоэффективности.

Во главу угла мы ставим интересы тех, кто использует нашу продукцию каждый день, – электромонтажников, сборщиков НКУ, системных интеграторов, OEM-производителей, энергетиков и проектировщиков. Мы знаем, что им нужны уверенность в качестве, комплексный подход и законченность решений.

Мы создаем альбомы решений, выпускаем специализированное программное обеспечение, занимаемся обучением, продвижением нашей продукции.

**Почему у нас получается?
Каждый день мы делаем то, что нас вдохновляет.**

При разработке продукции мы в первую очередь ориентируемся на профессиональных потребителей – сборщиков НКУ, монтажников электрооборудования, инженеров и других специалистов, которые занимаются эксплуатацией электроустановок.



НАДЕЖНАЯ. УДОБНАЯ. ТВОЯ.

Надежность продукции

- Собственная лаборатория для полной уверенности в надежности продукции.
- Продукция EKF производится по ГОСТ.
- На производствах внедрен стандарт ISO 9001.
- Служба QC-инженеров проводит инспекции производств и контролирует каждую отгрузку.
- Тестирование в международных лабораториях DEKRA Testing Services, SGS и Bureau Veritas.
- Мы даем уникальную расширенную гарантию 5 лет.

Удобство работы

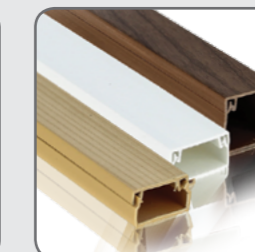
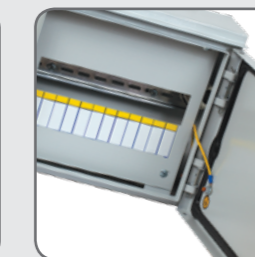
- Управление бизнесом онлайн: легкость резервирования и заказа продукции, быстрая доставка с отслеживанием статуса, пересчет проектов и подбор аналогов, генерация спроса АС, работа с проектами и программы лояльности, управление маркетинговым фондом и заказ рекламных материалов в IMS 2.
- Технические консультации инженеров по продукции.
- Быстрое решение оперативных вопросов без бюрократии.
- Высокий уровень сервиса и клиентоориентированности.

Близость к клиенту

- Доступность online-сервисов 24 часа 7 дней в неделю.
- Продукция доступна в каждом уголке России.
- Персональная помощь представителей компании в регионах.
- Быстрая доставка (возможно – в тот же день).
- Индивидуальная настройка программ продвижения.
- Федеральные акции с персональными бонусами для менеджеров по продажам партнеров.

Компания EKF включает в себя следующие товарные направления:

- Модульная автоматика до 125 А.
- Силовое оборудование и автоматика до 5000 А.
- Коммутационное оборудование до 1000 А.
- Корпуса электрощитов и аксессуары.
- Изделия для электромонтажа.
- Розетки, выключатели и удлинители.
- Средства измерения.
- Кабеленесущие системы.
- Шинопровод.



Ничто не ценится в компании так высоко,
как неизменное качество продукции



НАДЕЖНАЯ. УДОБНАЯ. ТВОЯ.

Наше производство

Шинопровод Нурегіон производится на нашем заводе и разработан собственным конструкторским бюро, с учетом рекомендаций электромонтажных организаций и соответствий ГОСТам.

Возможности нашего производства:

ЧПУ - пробивка

Пробивка металла осуществляется посредством координатного пробивного пресса – современного оборудования с числовым программным управлением (ЧПУ) и высокоточными позиционирующими механизмами немецкой фирмы Trumpf. Обработка металлического листа с высочайшей точностью – до 0,05 мм.

Пробивка производится со скоростью до 1500 ударов в минуту. Пробивка металла выполняется пробивкой матрицей с пуансоном, значительно удешевляет процесс изготовления и позволяет производить сложные нестандартные металлоконструкции значительно упрощая их производство и без ущерба для качества.

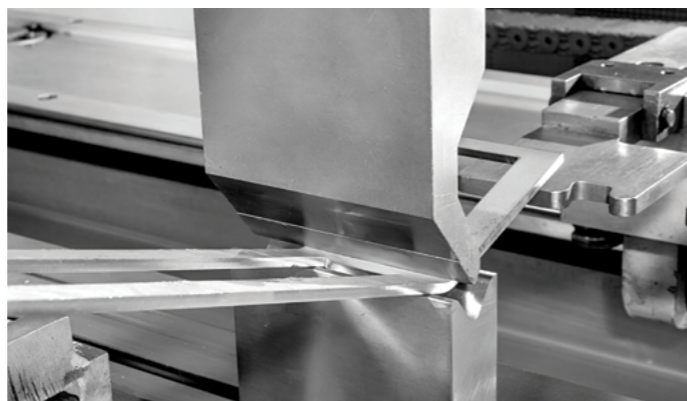


Гибка

Гибка металла различной степени сложности осуществляется на высокоточном оборудовании фирмы «Finn-Power» (Финляндия). Гибка осуществляется при помощи мощных гидравлических прессов с наборами пуансонов и матриц. Современные станки позволяют выполнять как единичные индивидуальные заказы, так и серийное производство деталей.

Гибка металлического листа возможна при длине раскроя исходного материала до 3000 м. Гибка металла, как технологический процесс, возможна лишь для листов с толщиной не более 8 мм. Углы могут создаваться до 180 градусов.

Станки-листогибы позволяют осуществить точную гибку листа максимально качественно и оперативно.



Сварка

Осуществляем сварку металлов различными способами: электродуговая, аргонодуговая сварка, импульсная сварка металлов. Разные материалы под сварку:

- конструкционной стали;
- алюминия;
- нержавеющей стали.

Допускается сварка изделий, габариты которых не должны превышать 3000 мм по длине, 2000 мм по ширине и 1000 мм по высоте. Максимальный допуск по точности сварного шва не более 1-2 мм.



Зачистка

Зачистка, в первую очередь, проводится с целью профилактики коррозии и создания хорошей адгезии поверхности металла и лакокрасочного материала.

Среди используемых сегодня способов зачистки металла одним из наиболее эффективных принято считать абразивную струйную очистку. Ее единственный недостаток – это относительно высокая себестоимость, но она полностью оправдывает себя в процессе эксплуатации изделия. Качественная подготовка поверхности металла к покраске – залог продолжительной эксплуатации кованых предметов.



Окраска

Порошковая покраска наиболее практичный метод окрашивания металлических изделий и конструкций. Экологически чистая безотходная технология получения высококачественных защитных и защитно-декоративных покрытий.

Покрытия формируют из полимерных порошков, которые наносятся на поверхность методом электростатического напыления. Покрытия очень прочные и долговечные.

Порошковое покрытие является лучшей альтернативой жидких лакокрасочных покрытий. Оборудование порошковой окраски Gema (Швейцария), установленное на нашем заводе, позволяет полностью автоматизировать данный процесс, благодаря чему экономятся ресурсы предприятия.



Сборка

Соединение тонких листов металла требует особой аккуратности. Это важно, если металлическая конструкция будет «лицом» вашего изделия. Лист не должен быть поврежден и испорчен напылами металла. Преимущество заклепочных гаек, используемых для формирования резьбы на предприятии, в том, что они могут быть установлены, когда доступ есть только с одной стороны. Место установки гайки не деформируется и выглядит довольно эстетично. Технология используется для соединения металлических частей корпуса изделия.



Hyperion

– это магистральный (3L+PEN) и распределительный (3L+PEN и 3L+N+PE) шинопровод номинальным током от 250 А до 6300 А.

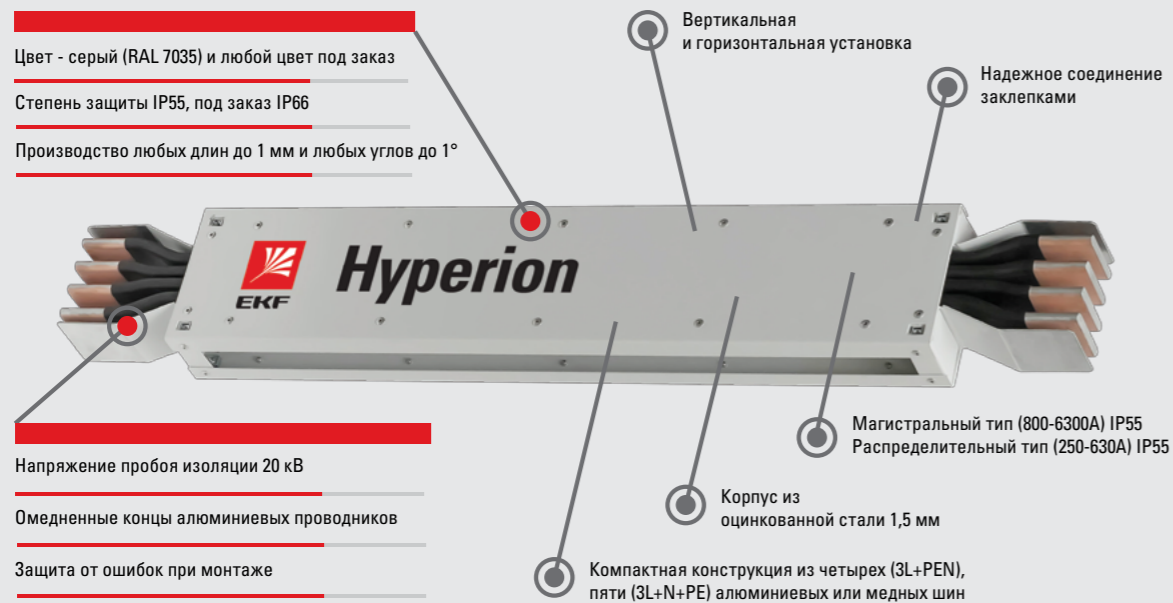
Шинопроводы предназначены для распределения и передачи электроэнергии:

- на научных, общественных и культурных объектах;
- в торгово-развлекательных комплексах;
- на промышленных объектах;
- в высотных домах, офисных и гостиничных комплексах.



Преимущества шинопровода Hyperion EKF:

- Экономия электроэнергии до 27%;
- Быстрое подключение дополнительной нагрузки к секции шинопровода;
- Не токсичная и не поддерживающая горение изоляция;
- Надежное контактное присоединение проводников за счет омеднения концов алюминиевых шин;
- Покраска не подвергается разрушению на открытом воздухе за счет полиэфирного покрытия;
- Защита от климатических воздействий и уменьшение переходного сопротивления за счет оцинкованного корпуса;
- Сечение проводников превышает требования ГОСТа для эксплуатации при средней температуре окружающей среды +40°, по ГОСТу +35°;
- Класс прочности болтов 8.8.



Сравнение шинопровода с кабелем

Параметры	Кабель	Шинопровод
Пожаробезопасность	Специальные дорогие марки типа ВВГнг-LS	Конструктивно пожаробезопасен
Сложные конфигурации	Ограничения минимального радиуса изгиба кабеля	Почти полное отсутствие ограничений
Компактность конструкции	Громоздкость в местах использования муфт и ввода в РУ. Необходимость в конструкциях для прокладки кабеля	Компактность
Возможность демонтажа и повторного использования без ухудшения свойств	Нет	Да
Экономия энергии	Нет	Да, за счет низких значений сопротивления снижаются потери активной энергии и ограничения роста реактивной энергии
Эстетичность конструкции	Нет	Да
Скорость монтажа	Зависит от длины, типа кабеля и способа монтажа	В разы быстрее кабеля за счет мобильности
Охлаждение токоведущих частей	Низкое	Высокое
Вероятность повреждения грызунами	Высокая	Практически исключена

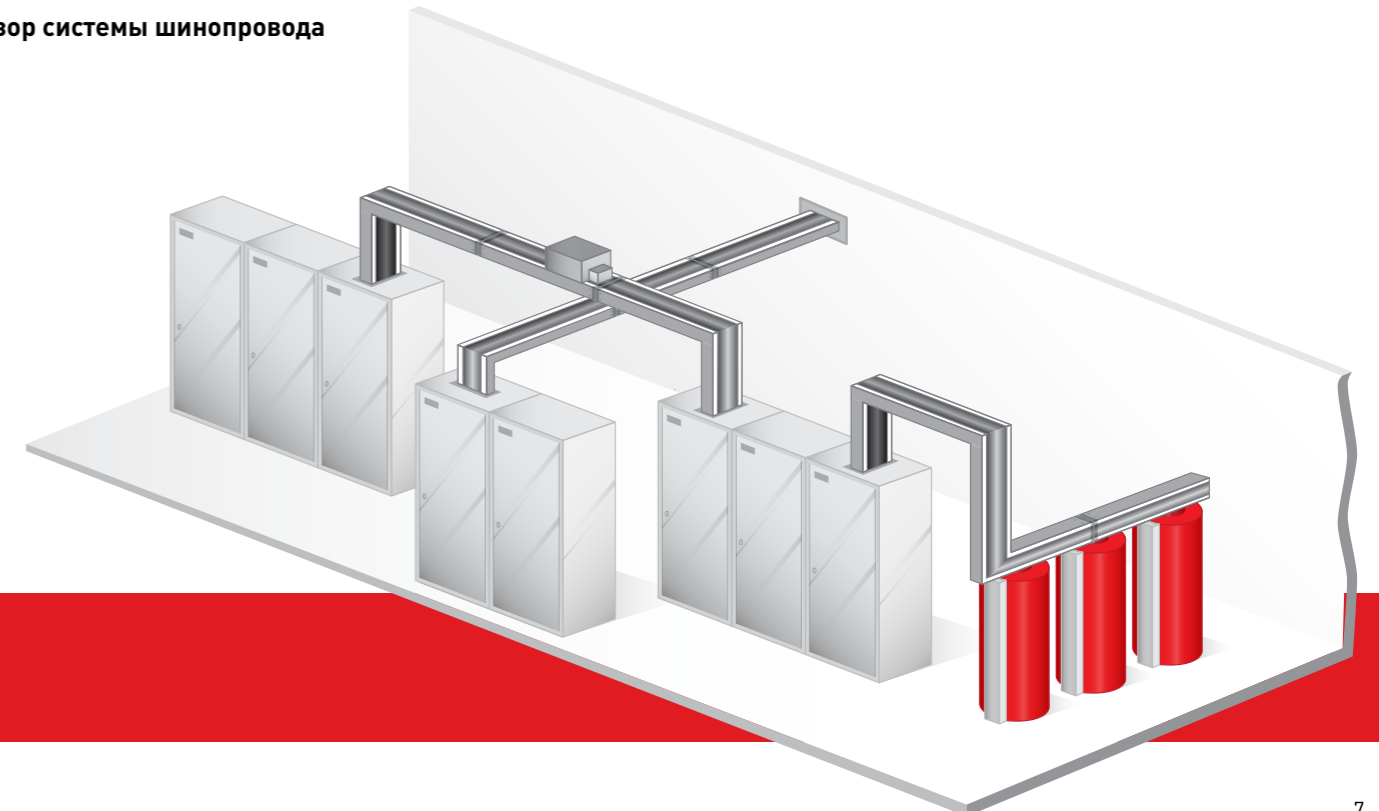
Преимущества по сравнению с кабелем

- Трасса шинопровода – это одна линия, вместо десятка кабелей, благодаря использованию отводных блоков, информативно понятно, где и куда отводится мощность, не надо гадать какой кабель к какому оборудованию идет.
- Высокая устойчивость к токам КЗ и низкая пожароопасность, в отличие от высокой пожароопасности у кабельной линии.
- Быстрый удобный монтаж. Присутствует защита от неправильного монтажа, благодаря безопасной и легкой технике соединений, не требуется специальный монтажный инструмент. Сроки электромонтажных работ сокращаются в 2,5 раза, для установки достаточно двух человек. Быстрее время монтажа – меньше сроки по сдаче объекта.
- Гибкая адаптация. При необходимости подключить новое дополнительное оборудование, нет необходимости тянуть еще один кабель от трансформаторной подстанции, подсоединение к шинопроводу займет 15 минут, при токе потребления нового оборудования до 630 А – используется распределительная секция с отводным блоком и подсоединение можно произвести без отключения питания шинопровода.

провода.

- Отсутствие затратного простоя предприятия. Мы рекомендуем дополнительно устанавливать несколько отводных блоков с автоматами ВА-99 и в случае возникновения ЧП или расширения ваших производственных мощностей, Вы решаете все вопросы в течение 15 мин, просто подключаете новое оборудование током до 630А к дополнительным отводным блокам.
- Эстетичный дизайн. Благодаря своему приятному внешнему виду шинопровод можно устанавливать в открытых и видимых местах, нет необходимости скрывать его как кабель и после согласовывать это в соответствии с пожарными нормами.
- Компактная многослойная конструкция с низким сопротивлением обеспечивает малое падение напряжения и тем самым позволяет с меньшими финансовыми затратами передавать больше электроэнергии.
- Шинопровод – это распределительный шкаф и линия передачи в одном решении, за счет этого уменьшаются размеры и удешевляется трансформаторная подстанция, так как автоматические выключатели устанавливаются в самом шинопровode.
- Шинопровод – это Европейский стандарт распределения электроэнергии.

Обзор системы шинопровода



Технические характеристики шинопроводов с АЛЮМИНИЕВЫМИ проводниками

Характеристики												
Номинальный ток (40°C) I _n , А	250	400	630	800	1000	1250	1600	2000	2500	3200	4000	
Номинальное рабочее напряжение U _e , В	380											
Номинальное напряжение изоляции U _i , В	1000											
Номинальная частота, Гц	50											
Пиковый ток К.З. трехфазный I _{pk} , кА	20	25	31	42	65	100	150			200		
Проводники												
Активное сопротивление фазной шины при 20°C R ₂₀ , мОм/м	0,2100	0,1575	0,1050	0,0363	0,0290	0,0241	0,0193	0,0152	0,0127	0,0097	0,0076	
Реактивное сопротивление фазной шины при 50 Гц, X, мОм/м	0,2460	0,1730	0,1230	0,0280	0,0210	0,0180	0,0140	0,0120	0,0091	0,0071	0,0060	
Полное сопротивление фазной шины Z, мОм/м	0,3230	0,4680	0,1620	0,0458	0,0358	0,0301	0,0239	0,0236	0,0156	0,0121	0,0118	
Размер фазной шины, мм	30x5	40x5	60x5	10x60	10x80	10x100	10x120	2[10x80]	2[10x100]	3[10x100]	3[10x120]	
Материал проводника	АД31Т											
Защитный проводник (корпус, кожух)												
Материал проводника (корпуса, кожуха)	Оц 1,5											
Сечение проводника S, мм ²	1200	1220	1260	930	970	1010	1050	1130	1170	1370	1410	
Сечение проводника эквивалентное меди S _{cu} , мм ²	225	226	228	210	219	228	237	255	264	309	318	
Прочие характеристики												
Вес погонный, кг/м	3L+PEN	8,3	10,0	11,6	13,7	16,5	19,2	22	28,1	33,7	48,1	56,5
	3L+N+PE	9,3	11,2	13,0	-	-	-	-	-	-	-	-
Размеры кожуха габаритные, мм	3L+PEN (ширина)	244	244	244	140	140	140	140	140	140	140	140
	3L+PEN (высота)	80	90	110	70	90	110	130	190	230	350	410
	3L+N+PE (ширина)	244	244	244	-	-	-	-	-	-	-	-
	3L+N+PE (высота)	80	90	110	-	-	-	-	-	-	-	-
Цвет корпуса стандартный	Серый RAL 7035											
Степень защиты	IP55											
Соответствие стандартам	Да											
Срок службы	20 лет											

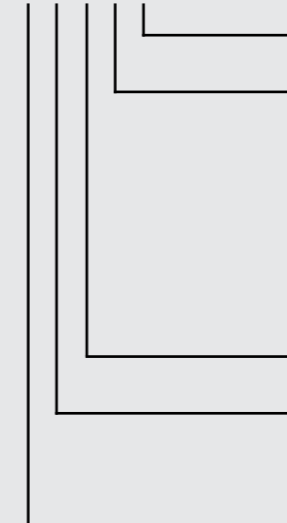
Технические характеристики шинопроводов с МЕДНЫМИ проводниками

Характеристики									
Номинальный ток (40 °C) I _n , А	800	1000	1250	1600	2000	2500	3200	4000	
Номинальное рабочее напряжение U _e , В	380								
Номинальное напряжение изоляции U _i , В	1000								
Номинальная частота, Гц	50								
Пиковый ток К.З. трехфазный I _{pk} , кА	42	65	100	150	150	150	150	200	
Проводники									
Активное сопротивление фазной шины при 20°C R ₂₀ , мОм/м	0,0342	0,0285	0,0228	0,0190	0,0143	0,0114	0,0095	0,0071	
Реактивное сопротивление фазной шины при 50 Гц, X, мОм/м	0,0330	0,0310	0,0270	0,0250	0,0210	0,0135	0,0125	0,0105	
Полное сопротивление фазной шины Z, мОм/м	0,0475	0,0421	0,0353	0,0314	0,0254	0,0177	0,0157	0,0127	
Размер фазной шины, мм	10x50	10x60	10x80	10x100	10x120	2[10x80]	2[10x100]	2[10x120]	
Материал проводника	М1Т								
Защитный проводник (корпус, кожух)									
Материал проводника (корпуса, кожуха)	Оц 1,5								
Сечение проводника S, мм ²	910	930	970	1010	1050	1130	1170	1250	
Сечение проводника эквивалентное меди S _{cu} , мм ²	210	219	228	237	255	264	274	292	
Прочие характеристики									
Вес погонный, кг/м	3L+PEN	25,4	29,4	37,4	45,4	53,4	69,9	86	102
	3L+PEN (ширина)	140							
Размеры кожуха габаритные, мм	3L+PEN (высота)	60	70	90	110	130	190	230	270
	3L+PEN (ширина)	140							
Цвет корпуса стандартный	серый RAL 7035								
Степень защиты	IP55								
Соответствие стандартам	Да								
Срок службы	20 лет								



МАГИСТРАЛЬНЫЙ шинопровод HYPERION EKF

Hyperion XXXXX EKF



Степень защиты IP

Элемент

- MS1 – прямая секция магистральная 1 м
- MS2 – прямая секция магистральная 2 м
- MS3 – прямая секция магистральная 3 м
- MF – угол магистральный с поворотом шин горизонтально
- ME – угол магистральный с поворотом шин вертикально
- MTS – прямая секция магистральная для бокового подключения трансформатора
- MP – прямая секция магистральная подключения ГРЩ
- MC – соединительный блок магистральный

Номинальный ток шинопровода (А)

Материал шин

- Al – алюминий
- Cu – медь

4P – магистральный четырехпроводной шинопровод (3L+PEN)

* Прямые секции MS могут изготавливаться любым размером от 0,5 до 3 мкратно 10 мм.

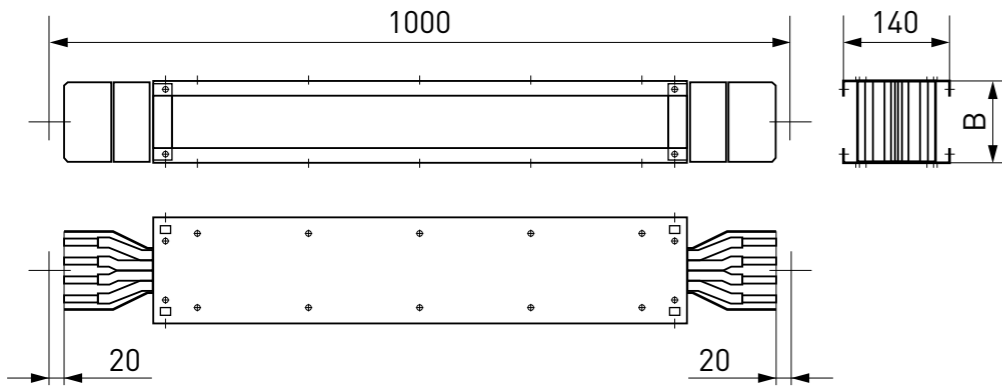
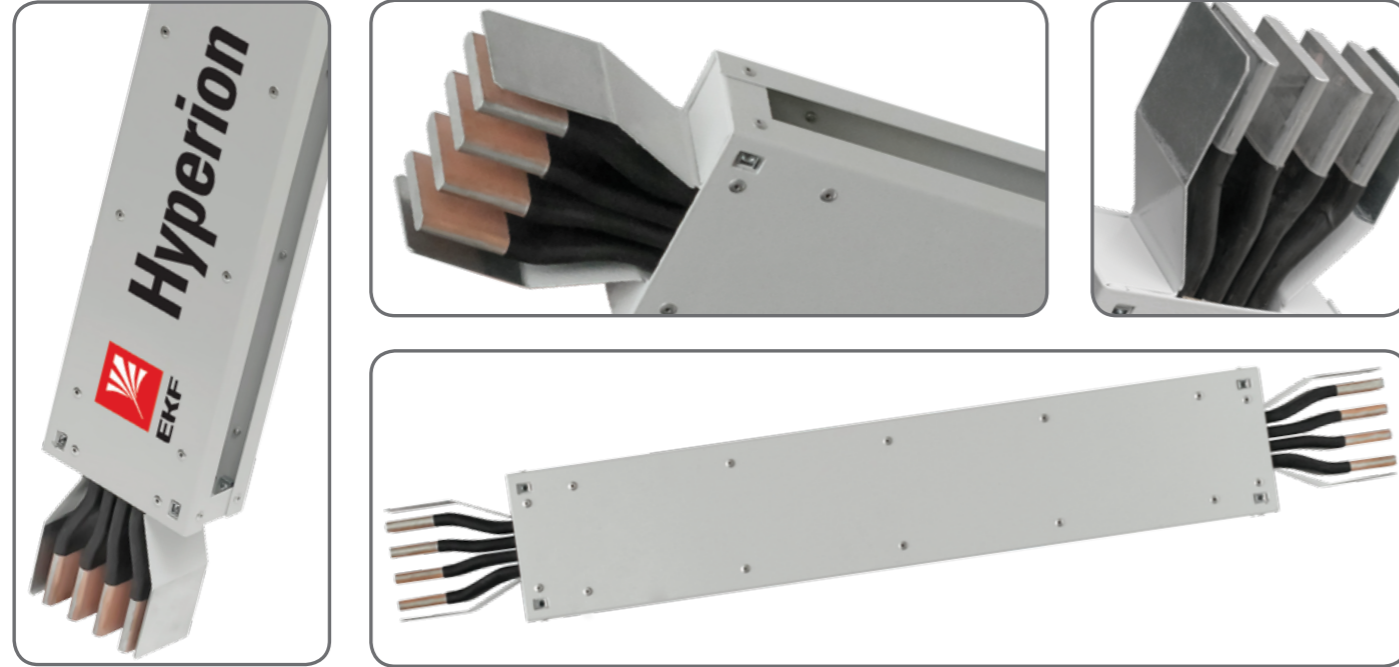
* Характеристики и размеры магистрального шинопровода на 5000, 6300 А рассчитывается индивидуально под заказ.

Пример запроса: медный шинопровод магистральный длиной 2 м на 2000 А, степень защиты IP55.

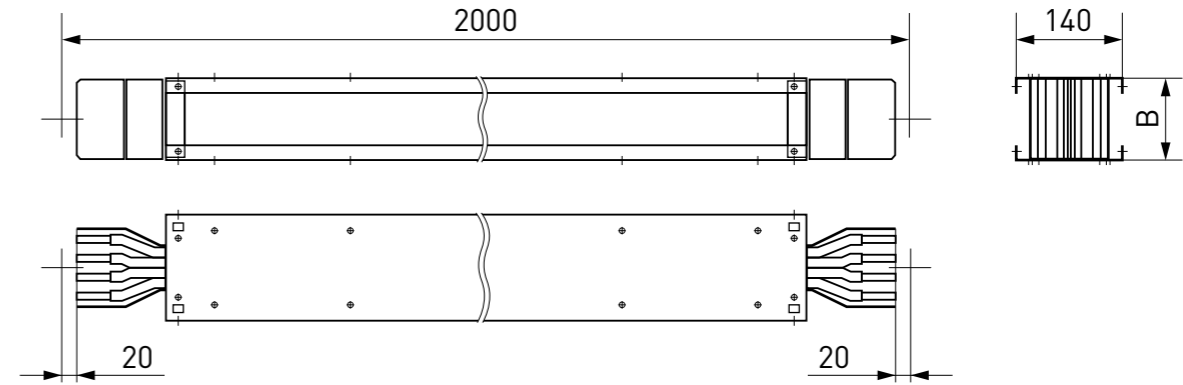
Пример обозначения: Hyperion 4P Cu 2000 MS2 IP55.

Прямая секция магистральная MS

Прямая секция магистральная MS от 800 до 6300 А имеет вертикальную и горизонтальную установку, стандартные длины 1, 2, 3 м могут изготавливаться любым размером от 0,5 до 3 м кратно 10 мм.

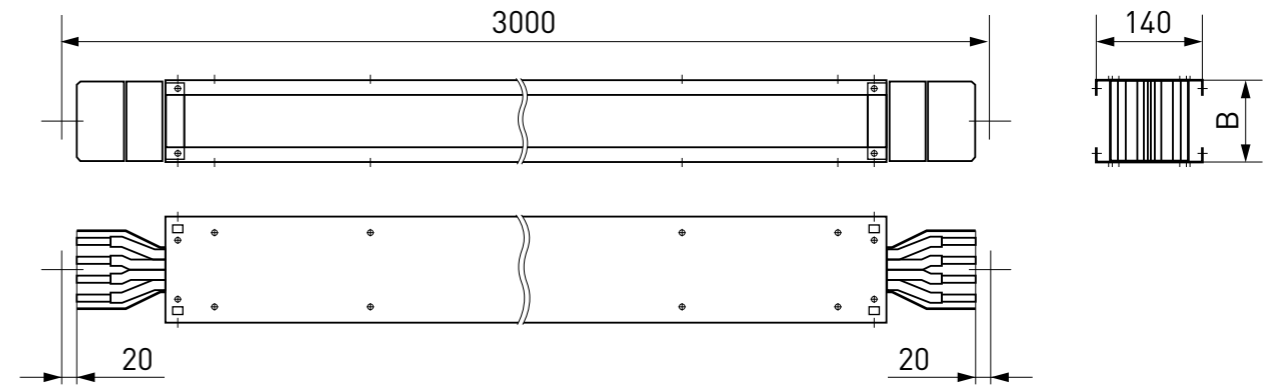


Краткое обозначение	Наименование	Номинальный ток, А	В, мм	Масса, кг	Артикул
Алюминий					
Hyperion Al 800 MS1	Прямая секция магистральная MS Al 800A 1м Hyperion EKF	800	70	14,1	ms1-al-800-hyper
Hyperion Al 1000 MS1	Прямая секция магистральная MS Al 1000A 1м Hyperion EKF	1000	90	16,8	ms1-al-1000-hyper
Hyperion Al 1250 MS1	Прямая секция магистральная MS Al 1250A 1м Hyperion EKF	1250	110	19,1	ms1-al-1250-hyper
Hyperion Al 1600 MS1	Прямая секция магистральная MS Al 1600A 1м Hyperion EKF	1600	130	22,1	ms1-al-1600-hyper
Hyperion Al 2000 MS1	Прямая секция магистральная MS Al 2000A 1м Hyperion EKF	2000	190	28,3	ms1-al-2000-hyper
Hyperion Al 2500 MS1	Прямая секция магистральная MS Al 2500A 1м Hyperion EKF	2500	230	33,9	ms1-al-2500-hyper
Hyperion Al 3200 MS1	Прямая секция магистральная MS Al 3200A 1м Hyperion EKF	3200	350	47,8	ms1-al-3200-hyper
Hyperion Al 4000 MS1	Прямая секция магистральная MS Al 4000A 1м Hyperion EKF	4000	410	56,3	ms1-al-4000-hyper
Медь					
Hyperion Cu 800 MS1	Прямая секция магистральная MS Cu 800A 1м Hyperion EKF	800	60	25,3	ms1-cu-800-hyper
Hyperion Cu 1000 MS1	Прямая секция магистральная MS Cu 1000A 1м Hyperion EKF	1000	70	29,8	ms1-cu-1000-hyper
Hyperion Cu 1250 MS1	Прямая секция магистральная MS Cu 1250A 1м Hyperion EKF	1250	90	37,2	ms1-cu-1250-hyper
Hyperion Cu 1600 MS1	Прямая секция магистральная MS Cu 1600A 1м Hyperion EKF	1600	110	45,6	ms1-cu-1600-hyper
Hyperion Cu 2000 MS1	Прямая секция магистральная MS Cu 2000A 1м Hyperion EKF	2000	130	53,1	ms1-cu-2000-hyper
Hyperion Cu 2500 MS1	Прямая секция магистральная MS Cu 2500A 1м Hyperion EKF	2500	190	69,7	ms1-cu-2500-hyper
Hyperion Cu 3200 MS1	Прямая секция магистральная MS Cu 3200A 1м Hyperion EKF	3200	230	86,3	ms1-cu-3200-hyper
Hyperion Cu 4000 MS1	Прямая секция магистральная MS Cu 4000A 1м Hyperion EKF	4000	270	102,2	ms1-cu-4000-hyper



Краткое обозначение	Наименование	Номинальный ток, А	В, мм	Масса, кг	Артикул
Алюминий					
Hyperion Al 800 MS2	Прямая секция магистральная MS Al 800A 2м Hyperion EKF	800	70	28,6	ms2-al-800-hyper
Hyperion Al 1000 MS2	Прямая секция магистральная MS Al 1000A 2м Hyperion EKF	1000	90	34,5	ms2-al-1000-hyper
Hyperion Al 1250 MS2	Прямая секция магистральная MS Al 1250A 2м Hyperion EKF	1250	110	40,1	ms2-al-1250-hyper
Hyperion Al 1600 MS2	Прямая секция магистральная MS Al 1600A 2м Hyperion EKF	1600	130	46,0	ms2-al-1600-hyper
Hyperion Al 2000 MS2	Прямая секция магистральная MS Al 2000A 2м Hyperion EKF	2000	190	58,6	ms2-al-2000-hyper
Hyperion Al 2500 MS2	Прямая секция магистральная MS Al 2500A 2м Hyperion EKF	2500	230	70,0	ms2-al-2500-hyper
Hyperion Al 3200 MS2	Прямая секция магистральная MS Al 3200A 2м Hyperion EKF	3200	350	99,6	ms2-al-3200-hyper
Hyperion Al 4000 MS2	Прямая секция магистральная MS Al 4000A 2м Hyperion EKF	4000	410	116,8	ms2-al-4000-hyper

Медь					
Hyperion Cu 800 MS2	Прямая секция магистральная MS Cu 800A 2м Hyperion EKF	800	60	52,6	ms2-cu-800-hyper
Hyperion Cu 1000 MS2	Прямая секция магистральная MS Cu 1000A 2м Hyperion EKF	1000	70	61	ms2-cu-1000-hyper
Hyperion Cu 1250 MS2	Прямая секция магистральная MS Cu 1250A 2м Hyperion EKF	1250	90	77,6	ms2-cu-1250-hyper
Hyperion Cu 1600 MS2	Прямая секция магистральная MS Cu 1600A 2м Hyperion EKF	1600	110	93,8	ms2-cu-1600-hyper
Hyperion Cu 2000 MS2	Прямая секция магистральная MS Cu 2000A 2м Hyperion EKF	2000	130	110,3	ms2-cu-2000-hyper
Hyperion Cu 2500 MS2	Прямая секция магистральная MS Cu 2500A 2м Hyperion EKF	2500	190	143,9	ms2-cu-2500-hyper
Hyperion Cu 3200 MS2	Прямая секция магистральная MS Cu 3200A 2м Hyperion EKF	3200	230	176,8	ms2-cu-3200-hyper
Hyperion Cu 4000 MS2	Прямая секция магистральная MS Cu 4000A 2м Hyperion EKF	4000	270	209,6	ms2-cu-4000-hyper

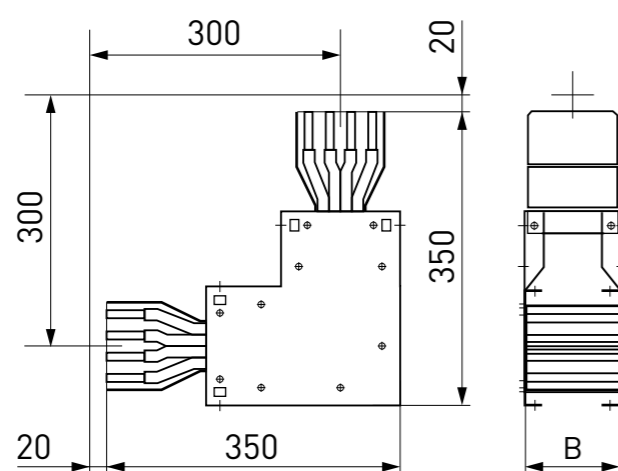
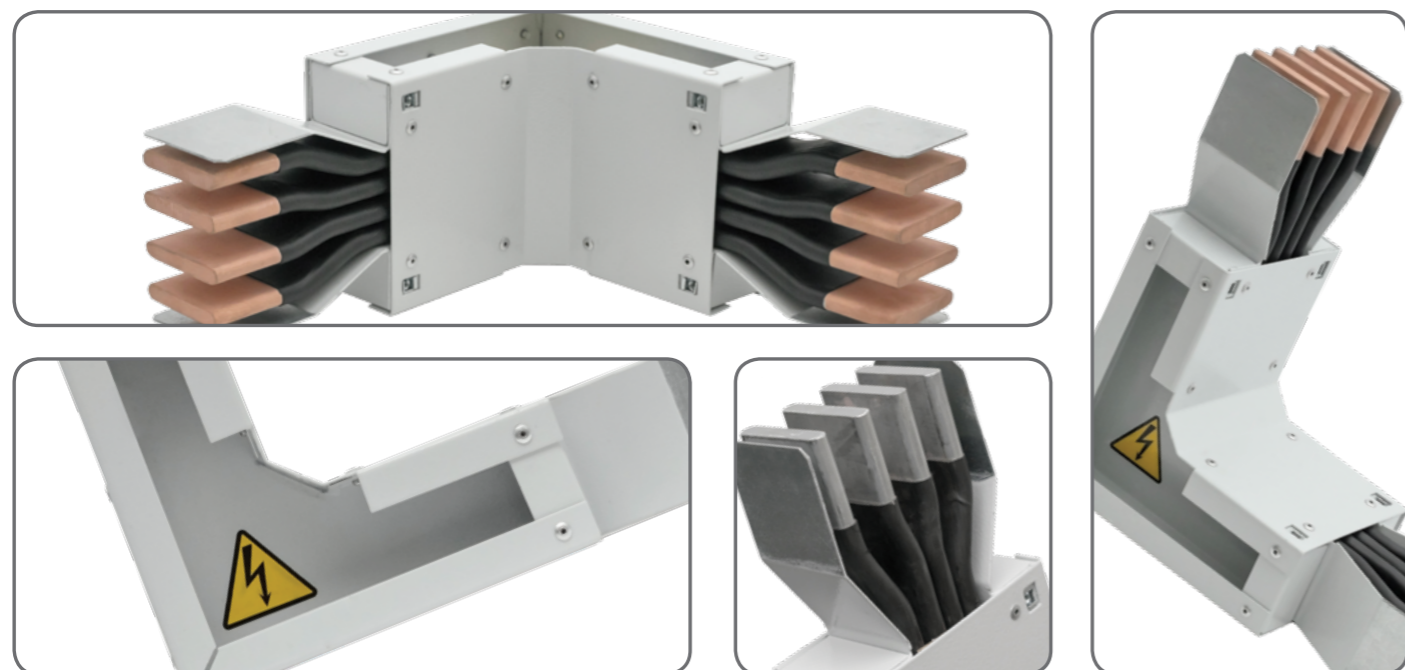


Краткое обозначение	Наименование	Номинальный ток, А	В, мм	Масса, кг	Артикул
Алюминий					
Hyperion Al 800 MS3	Прямая секция магистральная MS Al 800A 3м Hyperion EKF	800	70	44,2	ms3-al-800-hyper
Hyperion Al 1000 MS3	Прямая секция магистральная MS Al 1000A 3м Hyperion EKF	1000	90	52,9	ms3-al-1000-hyper
Hyperion Al 1250 MS3	Прямая секция магистральная MS Al 1250A 3м Hyperion EKF	1250	110	61,5	ms3-al-1250-hyper
Hyperion Al 1600 MS3	Прямая секция магистральная MS Al 1600A 3м Hyperion EKF	1600	130	70,0	ms3-al-1600-hyper
Hyperion Al 2000 MS3	Прямая секция магистральная MS Al 2000A 3м Hyperion EKF	2000	190	88,9	ms3-al-2000-hyper
Hyperion Al 2500 MS3	Прямая секция магистральная MS Al 2500A 3м Hyperion EKF	2500	230	105,9	ms3-al-2500-hyper
Hyperion Al 3200 MS3	Прямая секция магистральная MS Al 3200A 3м Hyperion EKF	3200	350	150,6	ms3-al-3200-hyper
Hyperion Al 4000 MS3	Прямая секция магистральная MS Al 4000A 3м Hyperion EKF	4000	410	176,3	ms3-al-4000-hyper

Медь					
Hyperion Cu 800 MS3	Прямая секция магистральная MS Cu 800A 3м Hyperion EKF	800	60	80,6	ms3-cu-800-hyper
Hyperion Cu 1000 MS3	Прямая секция магистральная MS Cu 1000A 3м Hyperion EKF	1000	70	92,8	ms3-cu-1000-hyper
Hyperion Cu 1250 MS3	Прямая секция магистральная MS Cu 1250A 3м Hyperion EKF	1250	90	117,3	ms3-cu-1250-hyper
Hyperion Cu 1600 MS3	Прямая секция магистральная MS Cu 1600A 3м Hyperion EKF	1600	110	141,6	ms3-cu-1600-hyper
Hyperion Cu 2000 MS3	Прямая секция магистральная MS Cu 2000A 3м Hyperion EKF	2000	130	166,9	ms3-cu-2000-hyper
Hyperion Cu 2500 MS3	Прямая секция магистральная MS Cu 2500A 3м Hyperion EKF	2500	190	217,8	ms3-cu-2500-hyper
Hyperion Cu 3200 MS3	Прямая секция магистральная MS Cu 3200A 3м Hyperion EKF	3200	230	267,3	ms3-cu-3200-hyper
Hyperion Cu 4000 MS3	Прямая секция магистральная MS Cu 4000A 3м Hyperion EKF	4000	270	316,8	ms3-cu-4000-hyper

Угол магистральный с поворотом шин горизонтально MF

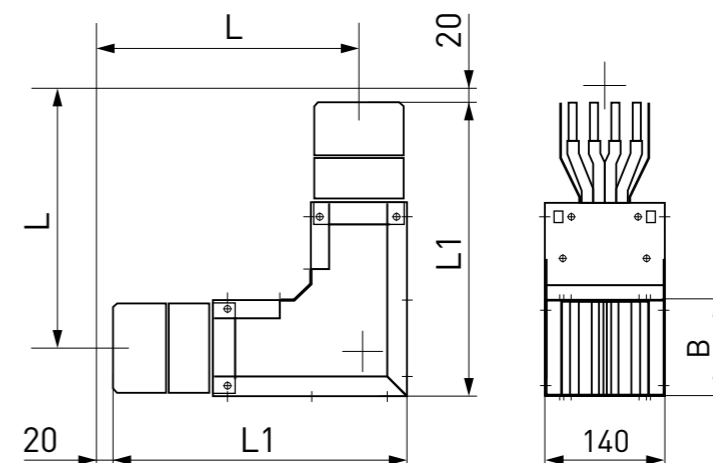
Угол магистральный с поворотом шин горизонтально MF предназначен для поворота трассы шинопровода.



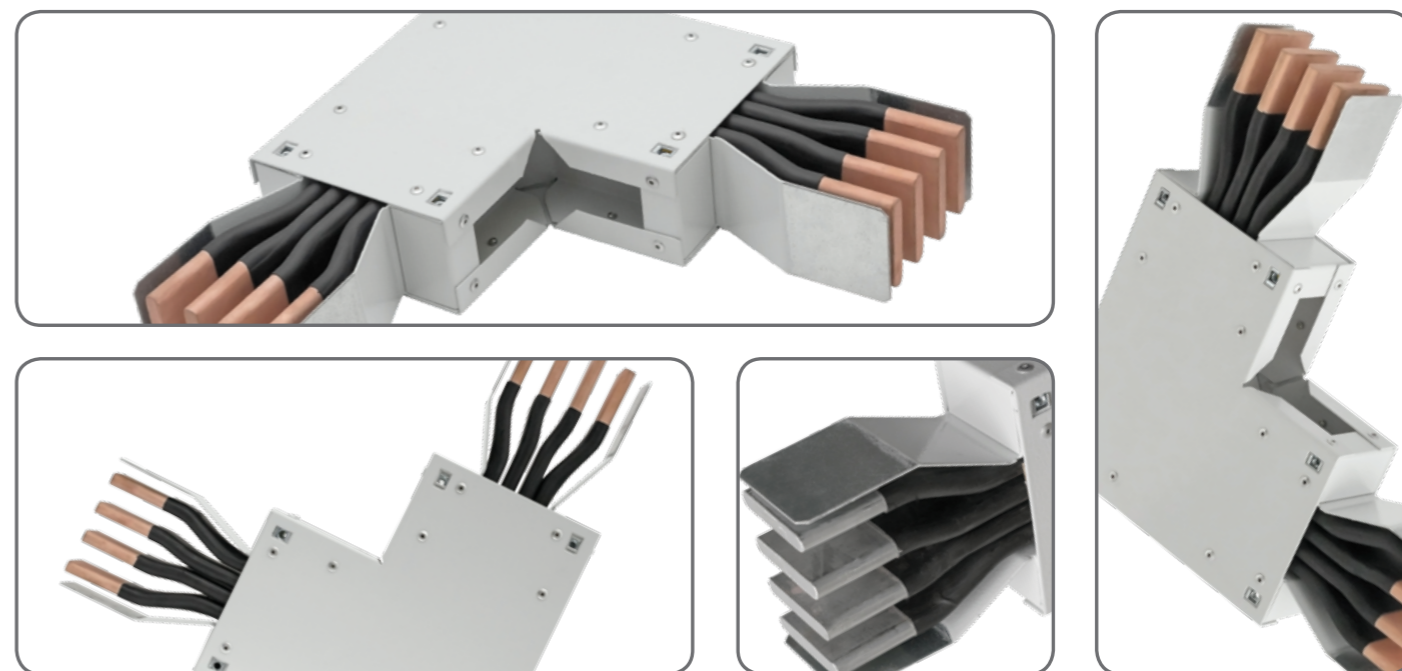
Краткое обозначение	Наименование	Номинальный ток, А	В, мм	Масса, кг	Артикул
Алюминий					
Hyperion Al 800 MF	Угол магистральный с поворотом шин горизонтально MF Al 800A Hyperion EKF	800	70	7,8	mf-al-800-hyper
Hyperion Al 1000 MF	Угол магистральный с поворотом шин горизонтально MF Al 1000A Hyperion EKF	1000	90	9,3	mf-al-1000-hyper
Hyperion Al 1250 MF	Угол магистральный с поворотом шин горизонтально MF Al 1250A Hyperion EKF	1250	110	10,5	mf-al-1250-hyper
Hyperion Al 1600 MF	Угол магистральный с поворотом шин горизонтально MF Al 1600A Hyperion EKF	1600	130	12,6	mf-al-1600-hyper
Hyperion Al 2000 MF	Угол магистральный с поворотом шин горизонтально MF Al 2000A Hyperion EKF	2000	190	16,3	mf-al-2000-hyper
Hyperion Al 2500 MF	Угол магистральный с поворотом шин горизонтально MF Al 2500A Hyperion EKF	2500	230	19,8	mf-al-2500-hyper
Hyperion Al 3200 MF	Угол магистральный с поворотом шин горизонтально MF Al 3200A Hyperion EKF	3200	350	28,1	mf-al-3200-hyper
Hyperion Al 4000 MF	Угол магистральный с поворотом шин горизонтально MF Al 4000A Hyperion EKF	4000	410	32,3	mf-al-4000-hyper
Медь					
Hyperion Cu 800 MF	Угол магистральный с поворотом шин горизонтально MF Cu 800A Hyperion EKF	800	60	14,8	mf-cu-800-hyper
Hyperion Cu 1000 MF	Угол магистральный с поворотом шин горизонтально MF Cu 1000A Hyperion EKF	1000	70	16,5	mf-cu-1000-hyper
Hyperion Cu 1250 MF	Угол магистральный с поворотом шин горизонтально MF Cu 1250A Hyperion EKF	1250	90	21,3	mf-cu-1250-hyper
Hyperion Cu 1600 MF	Угол магистральный с поворотом шин горизонтально MF Cu 1600A Hyperion EKF	1600	110	26,8	mf-cu-1600-hyper
Hyperion Cu 2000 MF	Угол магистральный с поворотом шин горизонтально MF Cu 2000A Hyperion EKF	2000	130	31,4	mf-cu-2000-hyper
Hyperion Cu 2500 MF	Угол магистральный с поворотом шин горизонтально MF Cu 2500A Hyperion EKF	2500	190	41,2	mf-cu-2500-hyper
Hyperion Cu 3200 MF	Угол магистральный с поворотом шин горизонтально MF Cu 3200A Hyperion EKF	3200	230	50,8	mf-cu-3200-hyper
Hyperion Cu 4000 MF	Угол магистральный с поворотом шин горизонтально MF Cu 4000A Hyperion EKF	4000	270	62,1	mf-cu-4000-hyper

Угол магистральный с поворотом шин вертикально ME

Угол магистральный с поворотом шин вертикально ME предназначен для поворота трассы шинопровода.

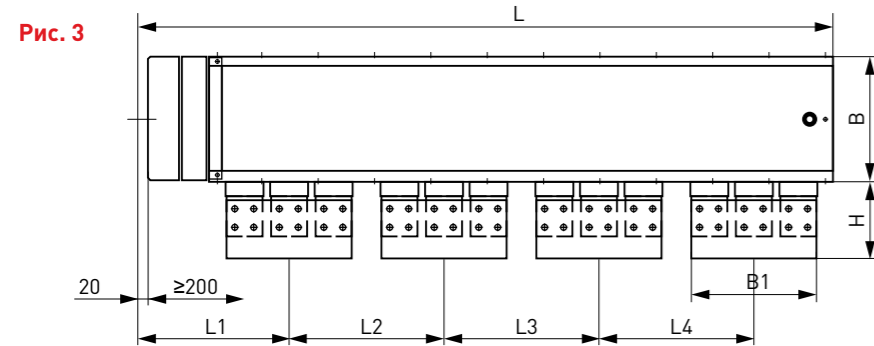
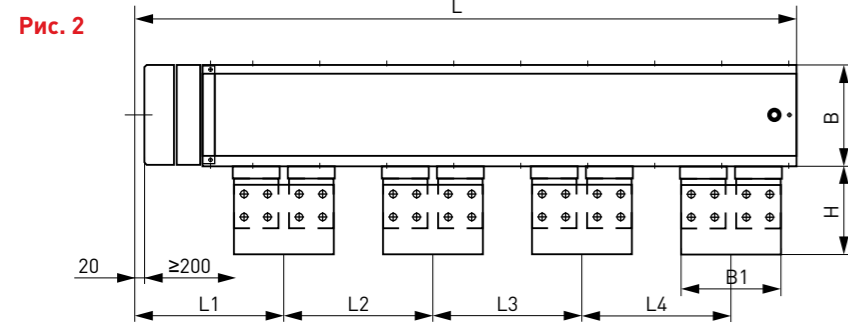
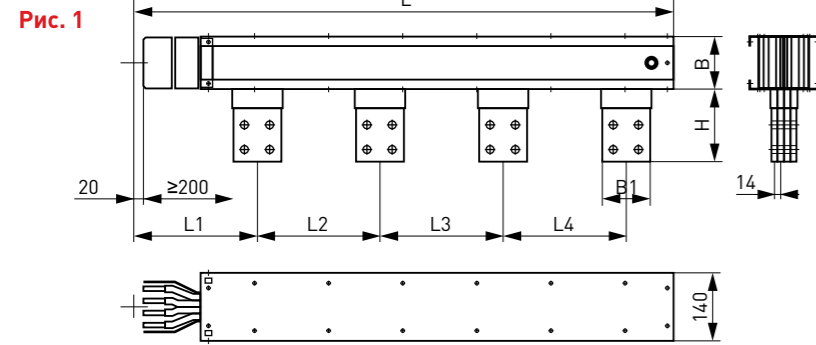


Краткое обозначение	Наименование	Номинальный ток, А	В, мм	L, мм	L1, мм	Масса, кг	Артикул
Алюминий							
Hyperion Al 800 ME	Угол магистральный с поворотом шин вертикально ME Al 800A Hyperion EKF	800	70	300	315	7,8	me-al-800-hyper
Hyperion Al 1000 ME	Угол магистральный с поворотом шин вертикально ME Al 1000A Hyperion EKF	1000	90	300	325	9,3	me-al-1000-hyper
Hyperion Al 1250 ME	Угол магистральный с поворотом шин вертикально ME Al 1250A Hyperion EKF	1250	110	300	335	10,5	me-al-1250-hyper
Hyperion Al 1600 ME	Угол магистральный с поворотом шин вертикально ME Al 1600A Hyperion EKF	1600	130	300	345	12,6	me-al-1600-hyper
Hyperion Al 2000 ME	Угол магистральный с поворотом шин вертикально ME Al 2000A Hyperion EKF	2000	190	350	425	19,1	me-al-2000-hyper
Hyperion Al 2500 ME	Угол магистральный с поворотом шин вертикально ME Al 2500A Hyperion EKF	2500	230	400	495	26,8	me-al-2500-hyper
Hyperion Al 3200 ME	Угол магистральный с поворотом шин вертикально ME Al 3200A Hyperion EKF	3200	350	450	605	42,5	me-al-3200-hyper
Hyperion Al 4000 ME	Угол магистральный с поворотом шин вертикально ME Al 4000A Hyperion EKF	4000	410	450	635	50,0	me-al-4000-hyper
Медь							
Hyperion Cu 800 ME	Угол магистральный с поворотом шин вертикально ME Cu 800A Hyperion EKF	800	60	300	310	14,8	me-cu-800-hyper
Hyperion Cu 1000 ME	Угол магистральный с поворотом шин вертикально ME Cu 1000A Hyperion EKF	1000	70	300	315	17,1	me-cu-1000-hyper
Hyperion Cu 1250 ME	Угол магистральный с поворотом шин вертикально ME Cu 1250A Hyperion EKF	1250	90	300	325	21,3	me-cu-1250-hyper
Hyperion Cu 1600 ME	Угол магистральный с поворотом шин вертикально ME Cu 1600A Hyperion EKF	1600	110	300	335	26,8	me-cu-1600-hyper
Hyperion Cu 2000 ME	Угол магистральный с поворотом шин вертикально ME Cu 2000A Hyperion EKF	2000	130	300	345	31,4	me-cu-2000-hyper
Hyperion Cu 2500 ME	Угол магистральный с поворотом шин вертикально ME Cu 2500A Hyperion EKF	2500	190	350	425	47,5	me-cu-2500-hyper
Hyperion Cu 3200 ME	Угол магистральный с поворотом шин вертикально ME Cu 3200A Hyperion EKF	3200	230	400	495	68,2	me-cu-3200-hyper
Hyperion Cu 4000 ME	Угол магистральный с поворотом шин вертикально ME Cu 4000A Hyperion EKF	4000	270	400	515	80,9	me-cu-4000-hyper



Прямая секция магистральная для бокового подключения трансформатора MTS

Прямая секция магистральная для бокового подключения трансформатора MTS предназначена для подключения к «сухому» трансформатору и может устанавливаться шинами вертикально и горизонтально, значения L, L1, L2, L3, L4 зависят от марки подключаемого трансформатора, трансформатор следует подключать с помощью плетенных или гибких шин для гашения вибраций.



Краткое обозначение	Наименование	Номинальный ток, А	Рисунок	В, мм	В1, мм	Н, мм	Артикул
Алюминий							
Hyperion Al 800 MTS	Прямая секция магистральная для бокового подключения трансформатора MTS Al 800A Hyperion EKF	800	1	70	60	145	mts-al-800-hyper
Hyperion Al 1000 MTS	Прямая секция магистральная для бокового подключения трансформатора MTS Al 1000A Hyperion EKF	1000	1	90	80	145	mts-al-1000-hyper
Hyperion Al 1250 MTS	Прямая секция магистральная для бокового подключения трансформатора MTS Al 1250A Hyperion EKF	1250	1	110	100	145	mts-al-1250-hyper
Hyperion Al 1600 MTS	Прямая секция магистральная для бокового подключения трансформатора MTS Al 1600A Hyperion EKF	1600	1	130	120	145	mts-al-1600-hyper
Hyperion Al 2000 MTS	Прямая секция магистральная для бокового подключения трансформатора MTS Al 2000A Hyperion EKF	2000	2	190	180	195	mts-al-2000-hyper
Hyperion Al 2500 MTS	Прямая секция магистральная для бокового подключения трансформатора MTS Al 2500A Hyperion EKF	2500	2	230	220	195	mts-al-2500-hyper
Hyperion Al 3200 MTS	Прямая секция магистральная для бокового подключения трансформатора MTS Al 3200A Hyperion EKF	3200	3	350	340	195	mts-al-3200-hyper
Hyperion Al 4000 MTS	Прямая секция магистральная для бокового подключения трансформатора MTS Al 4000A Hyperion EKF	4000	3	410	400	195	mts-al-4000-hyper
Медь							
Hyperion Cu 800 MTS	Прямая секция магистральная для бокового подключения трансформатора MTS Cu 800A Hyperion EKF	800	1	60	50	145	mts-cu-800-hyper
Hyperion Cu 1000 MTS	Прямая секция магистральная для бокового подключения трансформатора MTS Cu 1000A Hyperion EKF	1000	1	70	60	145	mts-cu-1000-hyper
Hyperion Cu 1250 MTS	Прямая секция магистральная для бокового подключения трансформатора MTS Cu 1250A Hyperion EKF	1250	1	90	80	145	mts-cu-1250-hyper
Hyperion Cu 1600 MTS	Прямая секция магистральная для бокового подключения трансформатора MTS Cu 1600A Hyperion EKF	1600	1	110	100	145	mts-cu-1600-hyper
Hyperion Cu 2000 MTS	Прямая секция магистральная для бокового подключения трансформатора MTS Cu 2000A Hyperion EKF	2000	1	130	120	145	mts-cu-2000-hyper
Hyperion Cu 2500 MTS	Прямая секция магистральная для бокового подключения трансформатора MTS Cu 2500A Hyperion EKF	2500	2	190	180	195	mts-cu-2500-hyper
Hyperion Cu 3200 MTS	Прямая секция магистральная для бокового подключения трансформатора MTS Cu 3200A Hyperion EKF	3200	2	230	220	195	mts-cu-3200-hyper
Hyperion Cu 4000 MTS	Прямая секция магистральная для бокового подключения трансформатора MTS Cu 4000A Hyperion EKF	4000	2	270	260	195	mts-cu-4000-hyper

Прямая секция магистральная подключения ГРЩ МР

Прямая секция магистральная подключения ГРЩ МР предназначена для ввода шинпровода в шкаф или для подключения к масляному трансформатору.

Рис. 1

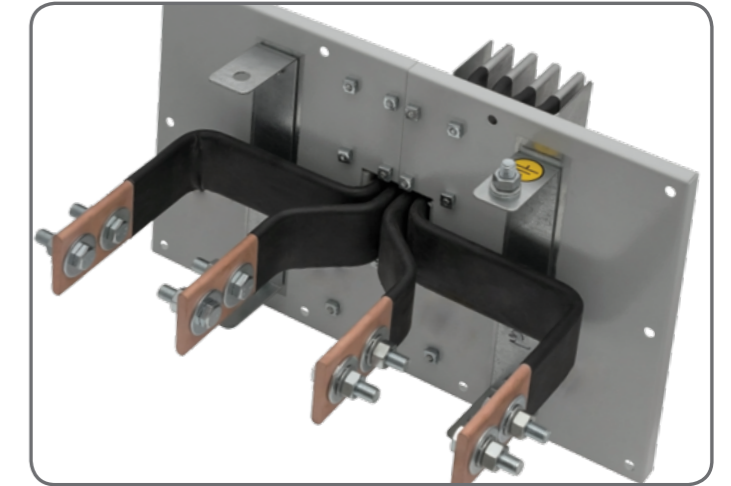
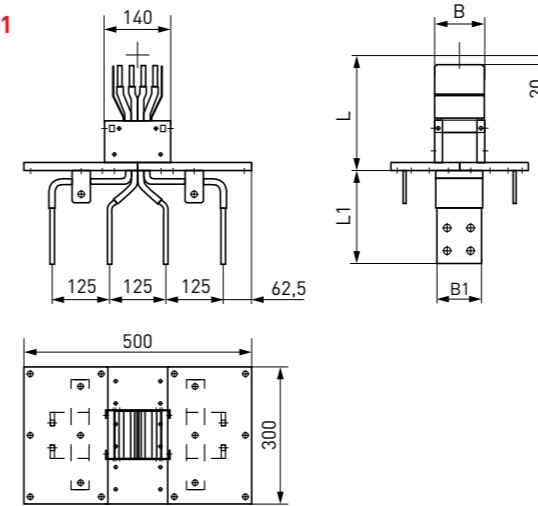


Рис. 2

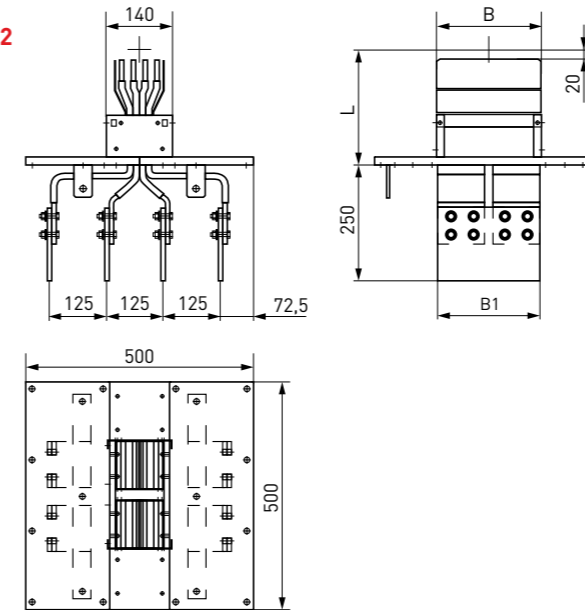
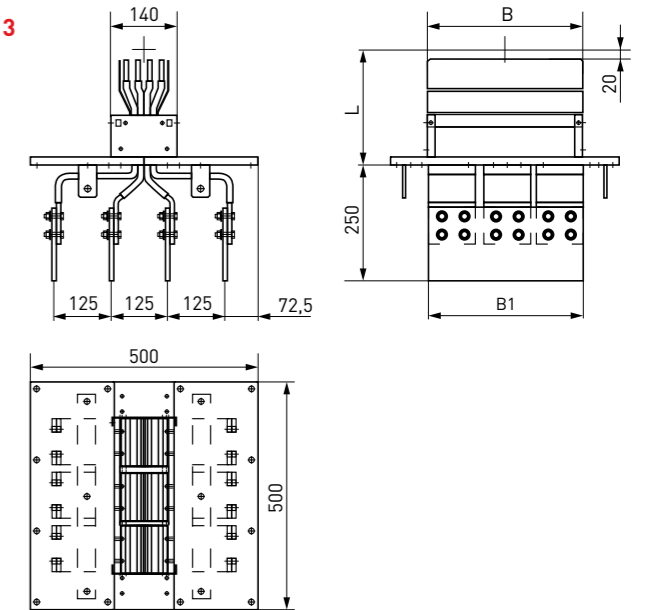


Рис. 3



Краткое обозначение	Наименование	Номинальный ток, А	Рисунок	В, мм	В1, мм	L, мм	L1, мм	Масса, кг	Артикул
Алюминий									
Hyperion Al 800 MP	Прямая секция магистральная подключения ГРЩ МР Al 800A Hyperion EKF	800	1	70	60	250	200	8,1	mp-al-800-hyper
Hyperion Al 1000 MP	Прямая секция магистральная подключения ГРЩ МР Al 1000A Hyperion EKF	1000	1	90	80	250	200	9,5	mp-al-1000-hyper
Hyperion Al 1250 MP	Прямая секция магистральная подключения ГРЩ МР Al 1250A Hyperion EKF	1250	1	110	100	250	200	10,5	mp-al-1250-hyper
Hyperion Al 1600 MP	Прямая секция магистральная подключения ГРЩ МР Al 1600A Hyperion EKF	1600	1	130	120	250	200	12,3	mp-al-1600-hyper
Hyperion Al 2000 MP	Прямая секция магистральная подключения ГРЩ МР Al 2000A Hyperion EKF	2000	2	190	180	250	250	19,7	mp-al-2000-hyper
Hyperion Al 2500 MP	Прямая секция магистральная подключения ГРЩ МР Al 2500A Hyperion EKF	2500	2	230	220	250	250	22,3	mp-al-2500-hyper
Hyperion Al 3200 MP	Прямая секция магистральная подключения ГРЩ МР Al 3200A Hyperion EKF	3200	3	350	340	250	250	31,8	mp-al-3200-hyper
Hyperion Al 4000 MP	Прямая секция магистральная подключения ГРЩ МР Al 4000A Hyperion EKF	4000	3	410	400	250	250	36,4	mp-al-4000-hyper
Медь									
Hyperion Cu 800 MP	Прямая секция магистральная подключения ГРЩ МР Cu 800A Hyperion EKF	800	1	60	50	145	200	14,3	mp-cu-800-hyper
Hyperion Cu 1000 MP	Прямая секция магистральная подключения ГРЩ МР Cu 1000A Hyperion EKF	1000	1	70	60	145	200	16,5	mp-cu-1000-hyper
Hyperion Cu 1250 MP	Прямая секция магистральная подключения ГРЩ МР Cu 1250A Hyperion EKF	1250	1	90	80	145	200	20,1	mp-cu-1250-hyper
Hyperion Cu 1600 MP	Прямая секция магистральная подключения ГРЩ МР Cu 1600A Hyperion EKF	1600	1	110	100	145	200	24,9	mp-cu-1600-hyper
Hyperion Cu 2000 MP	Прямая секция магистральная подключения ГРЩ МР Cu 2000A Hyperion EKF	2000	1	130	120	145	250	28,4	mp-cu-2000-hyper
Hyperion Cu 2500 MP	Прямая секция магистральная подключения ГРЩ МР Cu 2500A Hyperion EKF	2500	2	190	180	195	250	48,3	mp-cu-2500-hyper
Hyperion Cu 3200 MP	Прямая секция магистральная подключения ГРЩ МР Cu 3200A Hyperion EKF	3200	2	230	220	195	250	58,7	mp-cu-3200-hyper
Hyperion Cu 4000 MP	Прямая секция магистральная подключения ГРЩ МР Cu 4000A Hyperion EKF	4000	2	270	260	195	250	69,9	mp-cu-4000-hyper

Соединительный блок магистральный МС

Соединительный блок магистральный МС предназначен для соединения секций и других элементов между собой, в стандартный комплект входят 2 крышки для обеспечения необходимой степени защиты. Момент затяжки срывных болтов - 85Н*м.

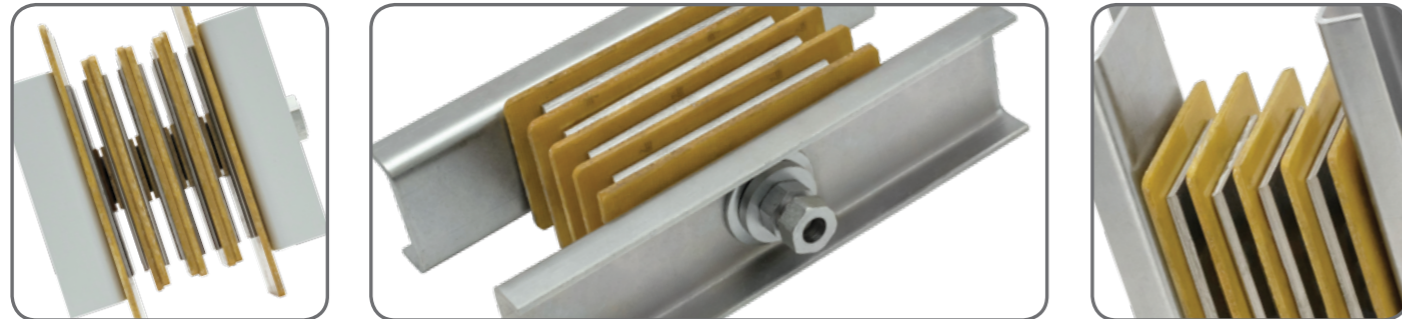


Рис. 1

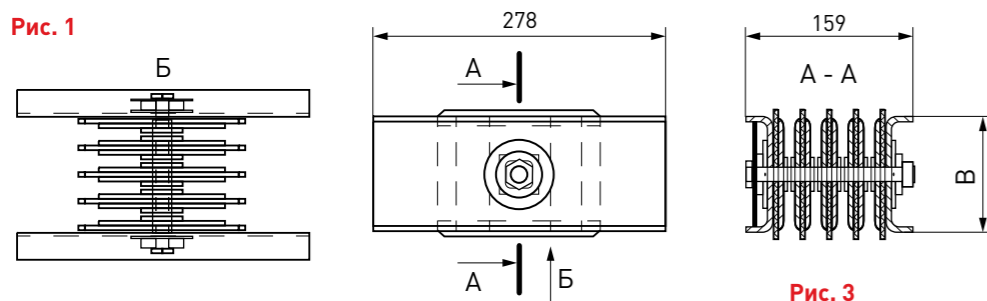


Рис. 3

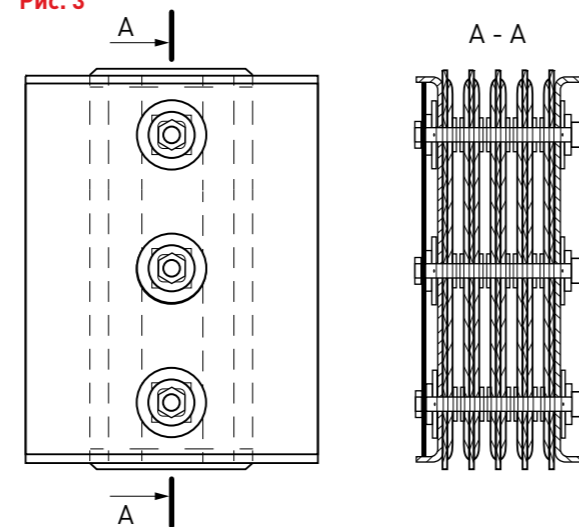
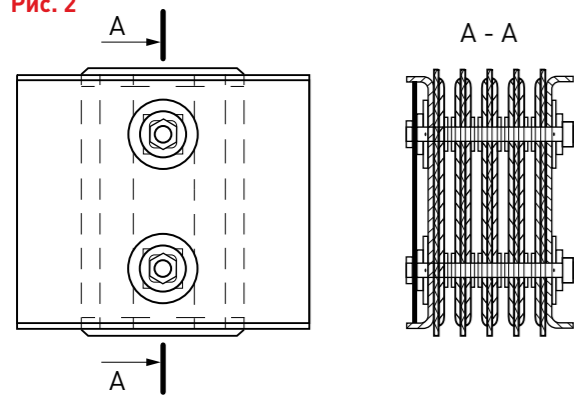


Рис. 2



Краткое обозначение	Наименование	Номинальный ток, А	Рисунок	В, мм	Масса, кг	Артикул
Алюминий						
Hyperion Al 800 MC	Соединительный блок магистральный МС Al 800A Hyperion EKF	800	1	70	3,8	mc-al-800-hyper
Hyperion Al 1000 MC	Соединительный блок магистральный МС Al 1000A Hyperion EKF	1000	1	90	4,5	mc-al-1000-hyper
Hyperion Al 1250 MC	Соединительный блок магистральный МС Al 1250A Hyperion EKF	1250	1	110	5,3	mc-al-1250-hyper
Hyperion Al 1600 MC	Соединительный блок магистральный МС Al 1600A Hyperion EKF	1600	1	130	6	mc-al-1600-hyper
Hyperion Al 2000 MC	Соединительный блок магистральный МС Al 2000A Hyperion EKF	2000	2	190	8,7	mc-al-2000-hyper
Hyperion Al 2500 MC	Соединительный блок магистральный МС Al 2500A Hyperion EKF	2500	2	230	10,2	mc-al-2500-hyper
Hyperion Al 3200 MC	Соединительный блок магистральный МС Al 3200A Hyperion EKF	3200	3	350	15,1	mc-al-3200-hyper
Hyperion Al 4000 MC	Соединительный блок магистральный МС Al 4000A Hyperion EKF	4000	3	410	17,4	mc-al-4000-hyper
Медь						
Hyperion Cu 800 MC	Соединительный блок магистральный МС Cu 800A Hyperion EKF	800	1	60	5	mc-cu-800-hyper
Hyperion Cu 1000 MC	Соединительный блок магистральный МС Cu 1000A Hyperion EKF	1000	1	70	5,2	mc-cu-1000-hyper
Hyperion Cu 1250 MC	Соединительный блок магистральный МС Cu 1250A Hyperion EKF	1250	1	90	6,3	mc-cu-1250-hyper
Hyperion Cu 1600 MC	Соединительный блок магистральный МС Cu 1600A Hyperion EKF	1600	1	110	8,1	mc-cu-1600-hyper
Hyperion Cu 2000 MC	Соединительный блок магистральный МС Cu 2000A Hyperion EKF	2000	1	130	9,7	mc-cu-2000-hyper
Hyperion Cu 2500 MC	Соединительный блок магистральный МС Cu 2500A Hyperion EKF	2500	2	190	13,7	mc-cu-2500-hyper
Hyperion Cu 3200 MC	Соединительный блок магистральный МС Cu 3200A Hyperion EKF	3200	2	230	16,3	mc-cu-3200-hyper
Hyperion Cu 4000 MC	Соединительный блок магистральный МС Cu 4000A Hyperion EKF	4000	2	270	19,5	mc-cu-4000-hyper



РАСПРЕДЕЛИТЕЛЬНЫЙ шинопровод HYPERION EKF

Hyperion XXXXX EKF

Степень защиты IP

Элемент

- DS0 – прямая секция распределительная 0,5м
- DS1 – прямая секция распределительная 1м
- DS1.5 – прямая секция распределительная 1,5м
- DS2 – прямая секция распределительная 2м
- DS3 – прямая секция распределительная 3м
- DF – угол распределительный с поворотом шин горизонтально
- DE – угол распределительный с поворотом шин вертикально
- DAP – отводной блок
- DCE – заглушка
- DSL – секция для ввода кабелей с углом налево
- DSR – секция для ввода кабелей с углом направо
- DC – соединительный блок распределительный

Номинальный ток шинопровода (A)

Материал шин

Al – алюминий

- 4P – распределительный четырехпроводной шинопровод (3L+PEN)
- 5P – распределительный пятипроводной шинопровод (3L+N+PE)

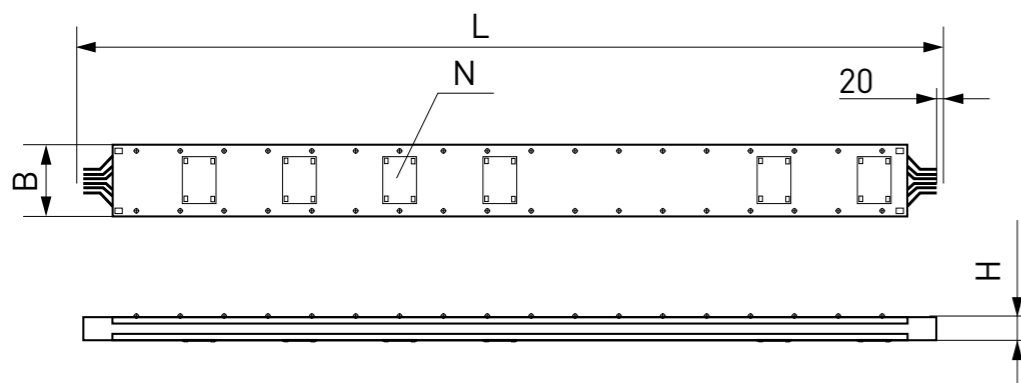
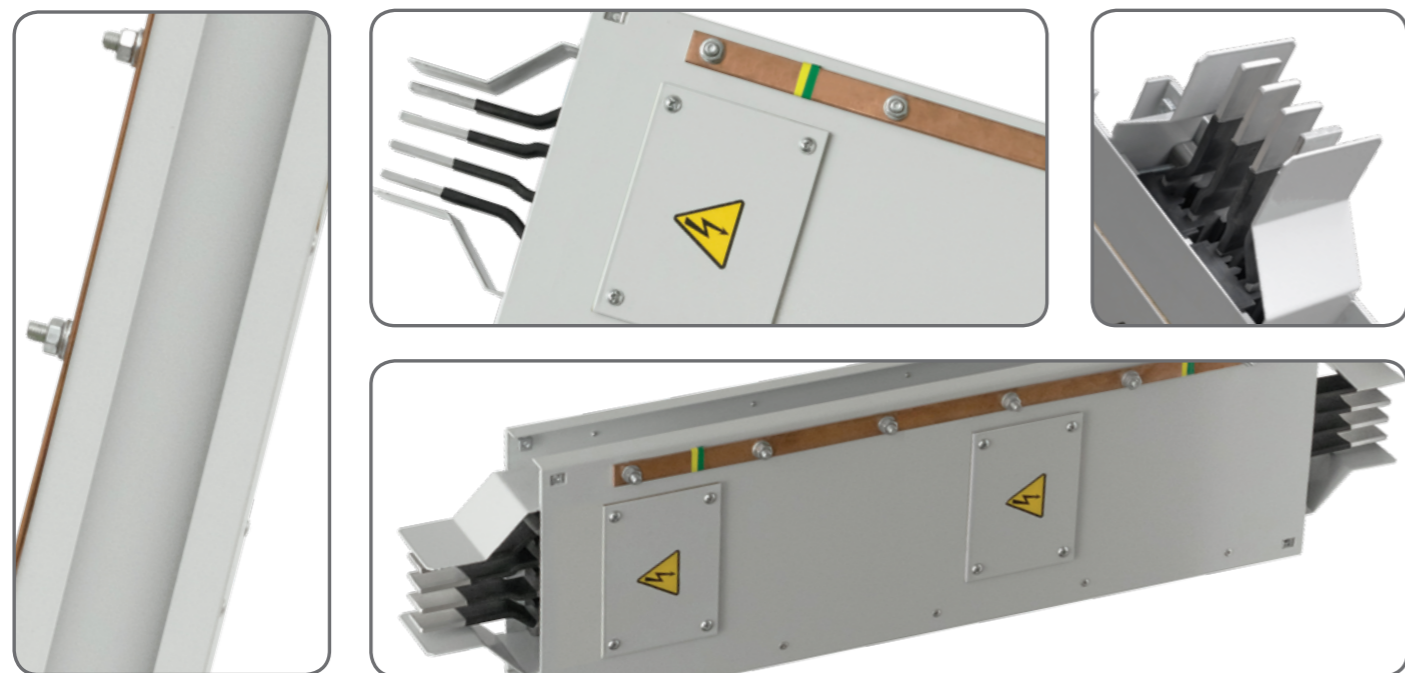
*Прямые секции DS могут изготавливаться любым размером от 0,5 до 3м кратно 10мм.

Пример запроса: алюминиевый шинопровод распределительный длиной 1м на 250А, степень защиты IP55.

Пример обозначения: Hyperion 5P Al 250 DS1 IP55.

Прямая секция распределительная DS

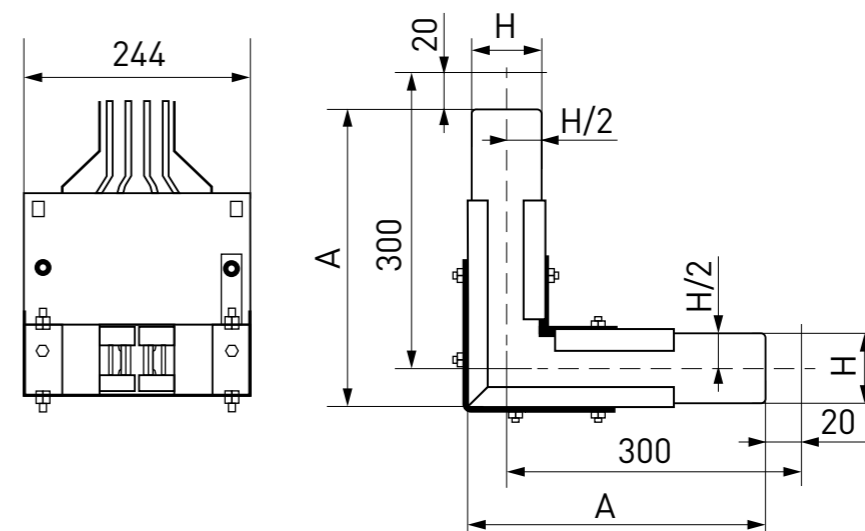
Прямая секция распределительная DS от 250 А до 630 А имеет вертикальную и горизонтальную установку, стандартные длины 0,5, 1, 2, 3 м, могут изготавливаться любым размером от 0,5 до 3 м кратно 10 мм.



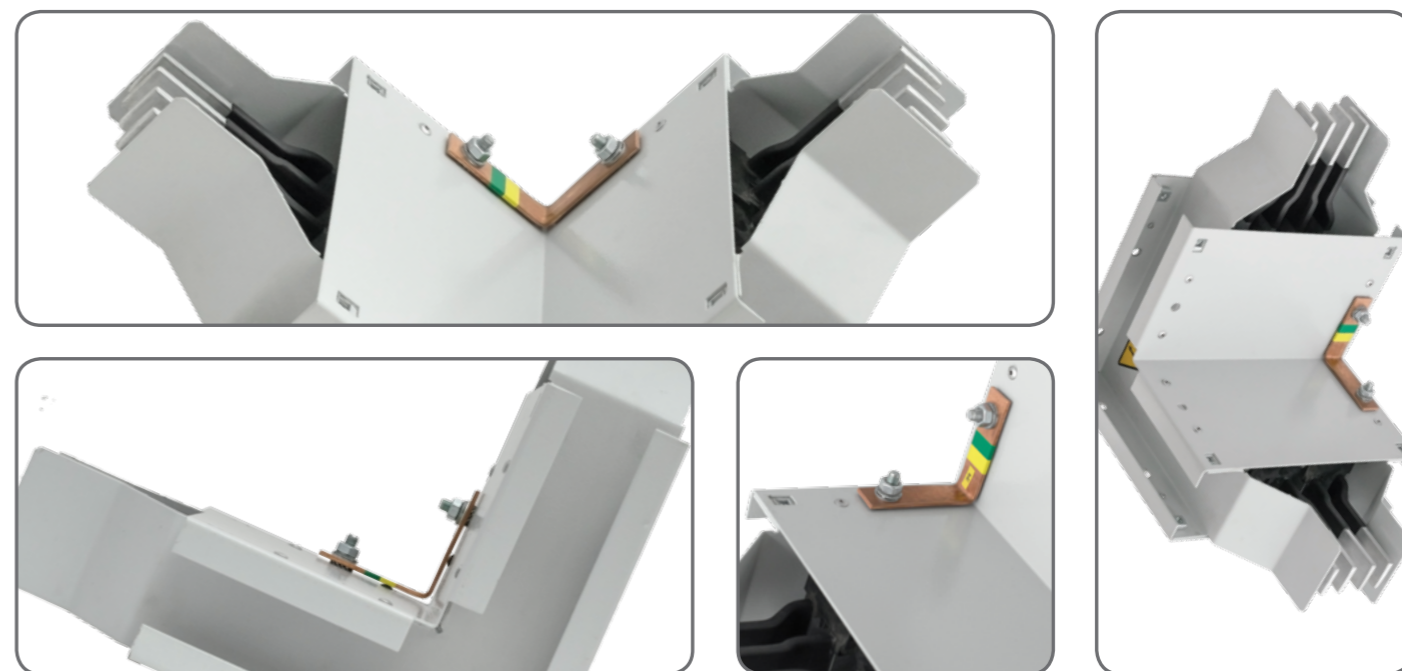
Краткое обозначение	Наименование	Номинальный ток, А	В, мм	L, мм	Н, мм	Количество окон подключения, N	Масса, кг	Артикул
Алюминий								
Hyperion Al 250 DS0	Прямая секция распределительная DS Al 250A 0,5м Hyperion EKF	250	244	80	80	-	5,2	ds0-al-250-hyper
Hyperion Al 250 DS1	Прямая секция распределительная DS Al 250A 1м Hyperion EKF					2+2	12,3	ds1-al-250-hyper
Hyperion Al 250 DS1.5	Прямая секция распределительная DS Al 250A 1,5м Hyperion EKF					3+3	19,4	ds1.5-al-250-hyper
Hyperion Al 250 DS2	Прямая секция распределительная DS Al 250A 2м Hyperion EKF					4+4	26,8	ds2-al-250-hyper
Hyperion Al 250 DS3	Прямая секция распределительная DS Al 250A 3м Hyperion EKF					6+6	40,1	ds3-al-250-hyper
Hyperion Al 400 DS0	Прямая секция распределительная DS Al 400A 0,5м Hyperion EKF	400	244	90	90	-	6,3	ds0-al-400-hyper
Hyperion Al 400 DS1	Прямая секция распределительная DS Al 400A 1м Hyperion EKF					2+2	12,7	ds1-al-400-hyper
Hyperion Al 400 DS1.5	Прямая секция распределительная DS Al 400A 1,5м Hyperion EKF					3+3	20,1	ds1.5-al-400-hyper
Hyperion Al 400 DS2	Прямая секция распределительная DS Al 400A 2м Hyperion EKF					4+4	27,8	ds2-al-400-hyper
Hyperion Al 400 DS3	Прямая секция распределительная DS Al 400A 3м Hyperion EKF					6+6	42,2	ds3-al-400-hyper
Hyperion Al 630 DS0	Прямая секция распределительная DS Al 630A 0,5м Hyperion EKF	630	244	110	110	-	6,9	ds0-al-630-hyper
Hyperion Al 630 DS1	Прямая секция распределительная DS Al 630A 1м Hyperion EKF					2+2	14,0	ds1-al-630-hyper
Hyperion Al 630 DS1.5	Прямая секция распределительная DS Al 630A 1,5м Hyperion EKF					3+3	22,1	ds1.5-al-630-hyper
Hyperion Al 630 DS2	Прямая секция распределительная DS Al 630A 2м Hyperion EKF					4+4	30,6	ds2-al-630-hyper
Hyperion Al 630 DS3	Прямая секция распределительная DS Al 630A 3м Hyperion EKF					6+6	46,4	ds3-al-630-hyper

Угол распределительный с поворотом шин горизонтально DF и вертикально DE

Угол распределительный с поворотом шин горизонтально DF и угол распределительный с поворотом шин вертикально DE предназначены для поворота трассы шинопровода.

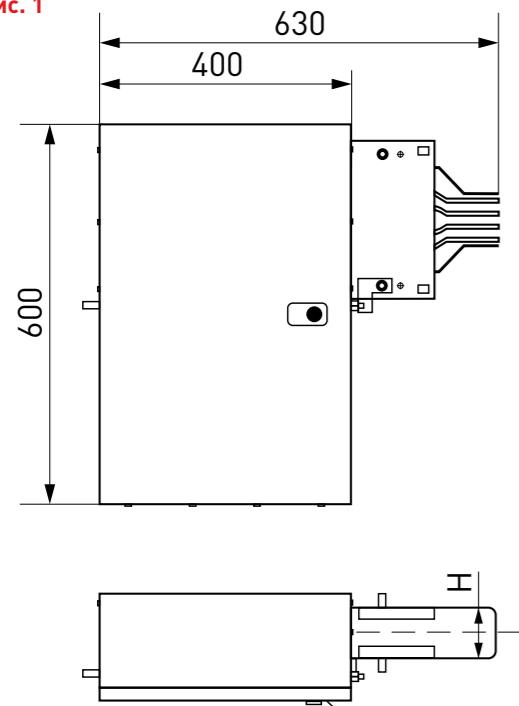


Краткое обозначение	Наименование	Номинальный ток, А	Н, мм	А, мм	Масса, кг	Артикул
Алюминий						
Hyperion Al 250 DF	Угол распределительный с поворотом шин горизонтально DF Al 250A Hyperion EKF	250	80	320	9,2	df-al-250-hyper
Hyperion Al 250 DE	Угол распределительный с поворотом шин вертикально DE Al 250A Hyperion EKF	250	80	320	10,3	de-al-250-hyper
Hyperion Al 400 DF	Угол распределительный с поворотом шин горизонтально DF Al 400A Hyperion EKF	400	90	325	12,5	df-al-400-hyper
Hyperion Al 400 DE	Угол распределительный с поворотом шин вертикально DE Al 400A Hyperion EKF	400	90	325	10,1	de-al-400-hyper
Hyperion Al 630 DF	Угол распределительный с поворотом шин горизонтально DF Al 630A Hyperion EKF	630	110	335	11,3	df-al-630-hyper
Hyperion Al 630 DE	Угол распределительный с поворотом шин вертикально DE Al 630A Hyperion EKF	630	110	335	13,8	de-al-630-hyper



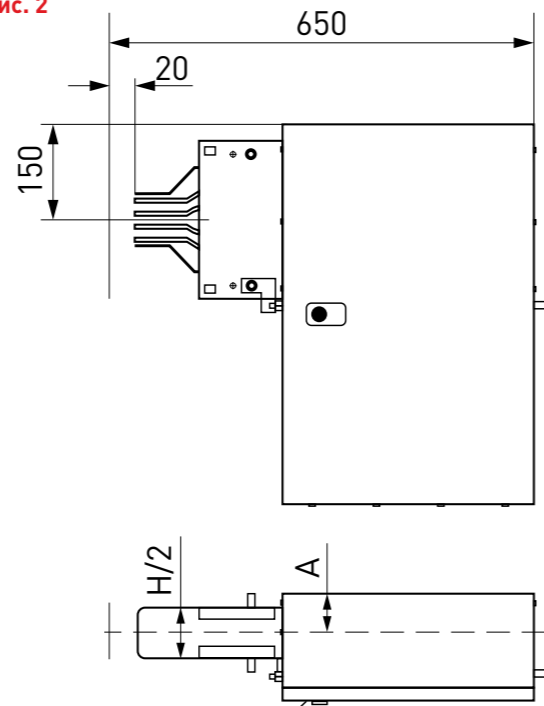
Секция для ввода кабелей с углом налево DSL и с углом направо DSR

Рис. 1



Секция для ввода кабелей с углом налево DSL и с углом направо DSR предназначены для подключения шинпровода к кабельной системе.

Рис. 2

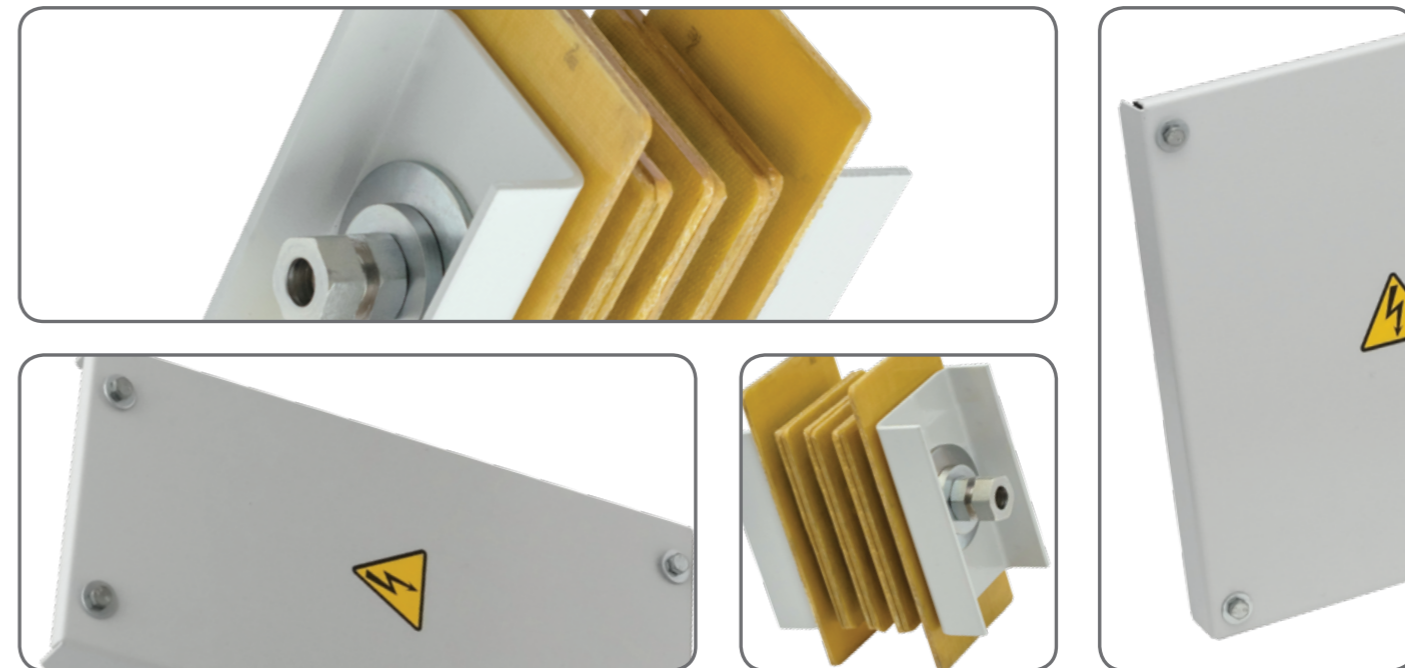


Краткое обозначение	Наименование	Номинальный ток, А	Рисунок	H, мм	H/2, мм	A, мм	Сечение шины, мм	Масса, кг	Артикул
Алюминий									
Hyperion Al 250 DSL	Секция для ввода кабелей с углом налево DSL Al 250A Hyperion EKF	250	1	80	40	65	5x30	18,1	dsl-al-250-hyper
Hyperion Al 250 DSR	Секция для ввода кабелей с углом направо DSR Al 250A Hyperion EKF	250	2	80	40	65	5x30	18,1	dsl-al-250-hyper
Hyperion Al 400 DSL	Секция для ввода кабелей с углом налево DSL Al 400A Hyperion EKF	400	1	90	45	70	5x40	20,3	dsl-al-400-hyper
Hyperion Al 400 DSR	Секция для ввода кабелей с углом направо DSR Al 400A Hyperion EKF	400	2	90	45	70	5x40	20,3	dsl-al-400-hyper
Hyperion Al 630 DSL	Секция для ввода кабелей с углом налево DSL Al 630A Hyperion EKF	630	1	110	55	80	5x60	24,8	dsl-al-630-hyper
Hyperion Al 630 DSR	Секция для ввода кабелей с углом направо DSR Al 630A Hyperion EKF	630	2	110	55	80	5x60	24,8	dsl-al-630-hyper

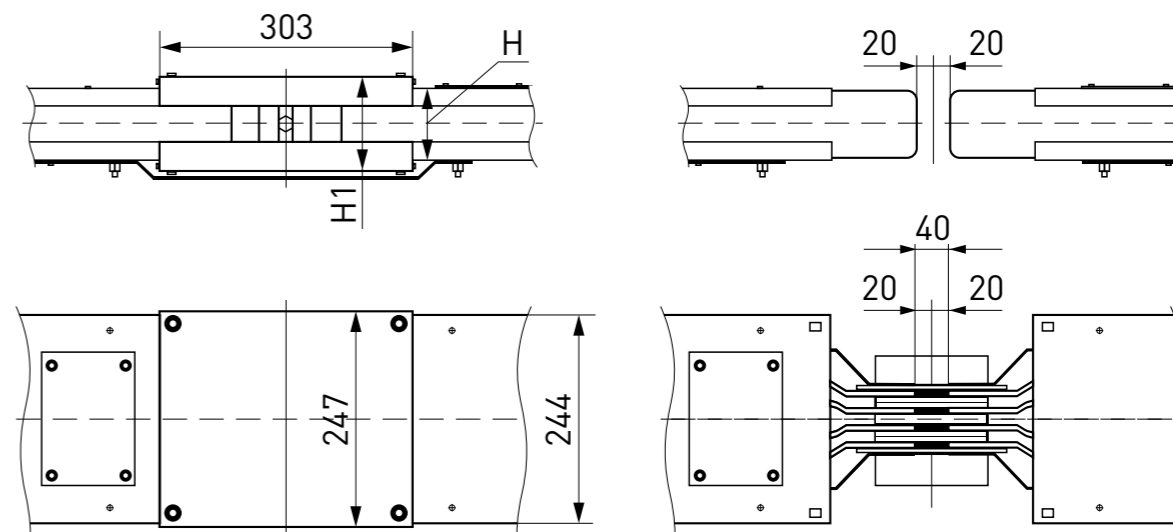


Соединительный блок распределительный DC

Соединительный блок распределительный DC предназначен для соединения секций и других элементов между собой, в стандартный комплект входят 2 крышки для обеспечения необходимой степени защиты и шины заземления. Момент затяжки срывных болтов - 85Н*м.

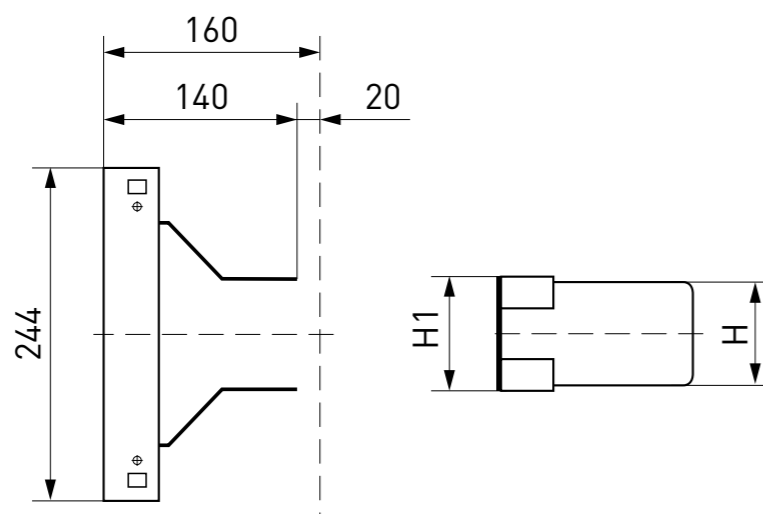


Краткое обозначение	Наименование	Номинальный ток, А	H, мм	H1, мм	Масса, кг	Артикул
Алюминий						
Hyperion Al 250 DC	Соединительный блок распределительный DC Al 250A Hyperion EKF	250	80	107	3,0	dc-al-250-hyper
Hyperion Al 400 DC	Соединительный блок распределительный DC Al 400A Hyperion EKF	400	90	117	3,2	dc-al-400-hyper
Hyperion Al 630 DC	Соединительный блок распределительный DC Al 630A Hyperion EKF	630	110	137	3,7	dc-al-630-hyper



Заглушка DCE

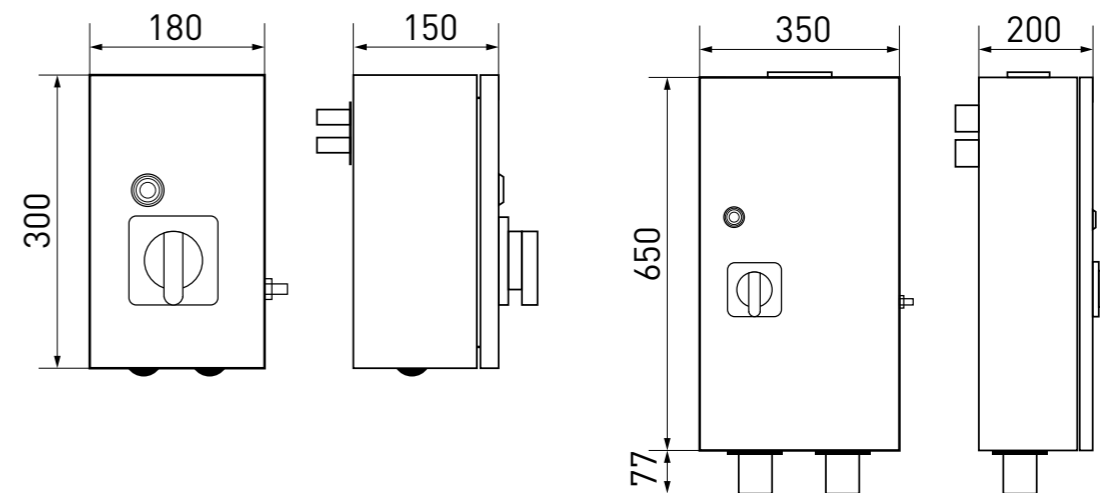
Заглушка DCE предназначена для окончания трассы шинпровода.



Краткое обозначение	Наименование	Номинальный ток, А	Н, мм	Н1, мм	Масса, кг	Артикул
Алюминий						
Hyperion Al 250 DCE	Заглушка DCE Al 250A Hyperion EKF	250	81	77	1,1	dce-al-250-hyper
Hyperion Al 400 DCE	Заглушка DCE Al 400A Hyperion EKF	400	91	87	1,2	dce-al-400-hyper
Hyperion Al 630 DCE	Заглушка DCE Al 630A Hyperion EKF	630	111	107	1,3	dce-al-630-hyper

Отводной блок DAP

Отводной блок DAP предназначен для подключения потребителей к точкам отвода мощности шинпровода, отводные блоки комплектуются силовыми автоматическими выключателями ВА-99.



Краткое обозначение	Наименование	Номинальный ток, А	Размеры, мм	Метизы для крепления	Диаметр кабеля, мм	Масса, кг	Артикул
Алюминий							
Hyperion Al 250 DAP	Отводной блок DAP Al 250 Hyperion EKF	125	Рисунок 1	4 винта M5	25,0	3,2	dap-al-250-hyper
Hyperion Al 400 DAP	Отводной блок DAP Al 400 Hyperion EKF	125 250 320 400	Рисунок 2		50,0	14,5	dap-al-400-hyper
Hyperion Al 630 DAP	Отводной блок DAP Al 630 Hyperion EKF	500 630					dap-al-630-hyper





ГДЕ КУПИТЬ?

200 дистрибьюторов по всей России.
От Калининграда до Владивостока.

Смотрите раздел «Где купить»
на сайте www.ekfgroup.com

Центральный офис:
111141, Россия, г. Москва,
3-й пр-д Перова Поля, 8, стр. 11
+7 (495) 788-88-15
8-800-333-88-15 (по России бесплатно)
press@ekf.su

WWW.EKFGROUP.COM