

ГРУППА КОМПАНИЙ **РУССКИЙ** **ШИНОПРОВОД**



2015

Телефон: +7 (495) 740-38-66
E-mail: bbr@bbr-group.ru
www.bbr-group.ru

Введение.....	1
Каталожные номера и размеры.....	3
Состав каталожного номера.....	3
Прямая транспортная секция.....	4
Прямая секция для втычных отводящих блоков.....	5
Отводной блок.....	6
Угловая горизонтальная секция.....	7
Угловая вертикальная секция.....	8
Т-образная вертикальная секция.....	9
Z-образная вертикальная секция.....	10
Z-образная горизонтальная секция.....	11
Угловая горизонтально-вертикальная секция.....	12
Прямой блок подачи питания.....	13
Блок подачи питания с вертикальным углом.....	14
Блок подачи питания с горизонтальным углом.....	15
Блок подачи питания для сухих трансформаторов боковой.....	16
Блок подачи питания для сухих трансформаторов сверху.....	17
Соединительный блок со срывными головками.....	18
Огнезащитный барьер.....	19
Кожух соединительного блока IP66.....	20
Шинопровод PLA на токи 5000А и 6300А.....	21
Установочные размеры блоков подачи питания.....	23
Технические характеристики материала проводника.....	24
Завершённые объекты.....	25
Сертификаты.....	28

Назначение

Применение шинопровода на сегодняшний день является наиболее эффективным и современным решением в вопросе распределения и передачи электроэнергии для оборудования зданий любого типа и назначения: от частных, общественных зданий до зданий промышленного назначения. Располагая в своем ассортименте присоединительными секциями, адаптированными для подключения оборудования различного типа, среди которого силовые трансформаторы, шкафы, ГРЩ.

Шинопровод ВВР Группы компаний «РУССКИЙ ШИНОПРОВОД» обеспечивает непрерывную систему для передачи и распределения электроэнергии между устройствами и оборудованием, исключая необходимость внедрения дополнительных соединительных элементов.

Преимущества

Использование шинопровода ВВР для электроснабжения зданий и объектов промышленности имеет ряд преимуществ по отношению к аналогичной реализации кабелем, либо шинным мостом. Среди таких преимуществ: значительная экономия пространства в зданиях; экономия времени и простота монтажа и установки; шинопровод в среднем на 40% легче кабельной линии; возможность быстрой и легкой корректировки схемы; высокий уровень пожарной и экологической безопасности.

Компактность

Основное преимущество шинопровода перед кабельными линиями - это его компактность. Как правило, кабель в своем исполнении рассчитан на небольшие, по отношению к шинопроводу, номинальные токи. Для передачи электроэнергии с большим значением номинального тока требуется включение в параллельную работу нескольких кабельных линий, тогда как для передачи той же нагрузки потребуется только одна линия шинопровода.

При прохождении углов для кабельной линии требуется значительный радиус изгиба, этот факт значительно усложняется при монтаже нескольких параллельных линий, шинопровод же обеспечивает прохождение углов под изгибом в 90°. Для прокладки кабельной линии требуются дополнительные несущие конструкции, кабельные каналы, в то время как шинопровод обладает свойством самонесущей конструкции, и легко крепится как к стенам, так и к потолку. Ярким примером компактности и экономии пространства может служить шинопровод, смонтированный непосредственно по потолочным перекрытиям паркингов торговых и офисных центров.

Лёгкость монтажа

Перед поставкой шинопровода непосредственно на объект, нестандартные элементы шинопровода изготавливаются на заводе согласно техническому заданию, которое выдается либо на основании проекта, либо по результатам обследования объекта, выполненного инженером Группы компаний «РУССКИЙ ШИНОПРОВОД». Такой подход обеспечивает конструкцию шинопровода, полностью адаптированную под условия прохождения трассы. Такой шинопровод легко монтируется, сборка осуществляется по принципу конструктора, исключается необходимость проведения каких-либо дополнительных мероприятий по корректировке трассы. Самонесущая конструкция шинопровода исключает необходимость монтажа дополнительных несущих элементов.

Безопасность

Огнестойкость

Шинопровод ВВР Группы компаний «РУССКИЙ ШИНОПРОВОД» обладает высокими показателями в части пожарной безопасности. Шинопровод не является сам по себе источником огня. Все пластиковые и изоляционные элементы, используемые в шинопроводе, обладают свойством самозатухания и не распространяют горения. Изделия серии «ВВР» не содержат галогенов, и имеют класс FRLS. Кроме того, совместно с огнестойкой секцией шинопровода, при необходимости, поставляются противопожарные барьеры, которые монтируются в местах перехода из одного помещения в другое, для обеспечения пожарной изоляции. Это обеспечивает локализацию очага внешнего возгорания, и не допускает перехода огня, а также продуктов горения через технологические отверстия.

Механическая защита

Все токоведущие части шинопровода надежно защищены и закрыты от воздействия внешних факторов. В своем исполнении шинопровод имеет степень защиты IP55, что обеспечивает защиту от проникновения пыли и брызг воды со всех направлений. Места соединений отдельных секций и элементов шинопровода закрываются специальными крышками, которые также надежно обеспечивают требуемую защиту. При необходимости уровень защиты может быть увеличен до IP68, методом использования дополнительной изоляции в виде силиконового компаунда в местах соединений и непосредственно в самой секции.

Стойкость к токам короткого замыкания

Конструкция шинопровода обеспечивает высокую стойкость к токам короткого замыкания - как термическую так и динамическую, и соответствует таким стандартам как ГОСТ Р 51321.2-2009 (МЭК 60439-2:2005).

Область применения

Шинопровод Группы компаний ВВР имеет широкий спектр применения в сетях до 1000В. Имея компактную конструкцию при очень высоких нагрузочных способностях, шинопровод применяется практически во всех отраслях промышленности, а также во всех типах зданий.

Среди объектов эксплуатации:

Общественные здания: жилые дома, торговые и офисные центры, спортивные комплексы, больницы и др.

Промышленность: машиностроительная, металлургическая, перерабатывающая, добычающая и др.

Генерация, передача и распределение электроэнергии: ТЭЦ, ГЭС, ГРЭС, АЭС и др.

Состав каталожного номера

- одна буква обозначает материал

Тип материала шин	Код
Алюминий	A
Медь	C
Отводной блок	B

- две буквы указывают тип элемента

Тип элемента	Код
Прямая транспортная секция	PS
Прямая секция для втычных отводящих блоков	PR
Отводной блок	OB
Угловая горизонтальная секция	UH
Угловая вертикальная секция	UV
T-образная вертикальная секция	TV
Z-образная вертикальная секция	ZV
Z-образная горизонтальная секция	ZH
Угловая горизонтально-вертикальная секция	HV
Прямой блок подачи питания	BP
Блок подачи питания с вертикальным углом	BV
Блок подачи питания с горизонтальным углом	BH
Блок подачи питания для сухих трансформаторов боковой	TP
Блок подачи питания для сухих трансформаторов сверху	TC
Соединительный блок со срывными головками	SB
Огнезащитный барьер	FB
Кожух соединительного блока IP66	CR

PL ● ● ● ● ● ● ● ● ● ●

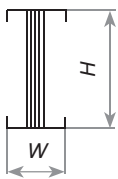
- четыре цифры указывают на ток секции шинпровода (например 0800 - 800 А) или ток отводного блока.

- одна цифра указывает полярность шинпровода

Полярность	Код
3L+PE	3
3L+N+PE	4
3L+N+PER	5

- буквенно-цифровые символы, указывающие на специфику элемента.

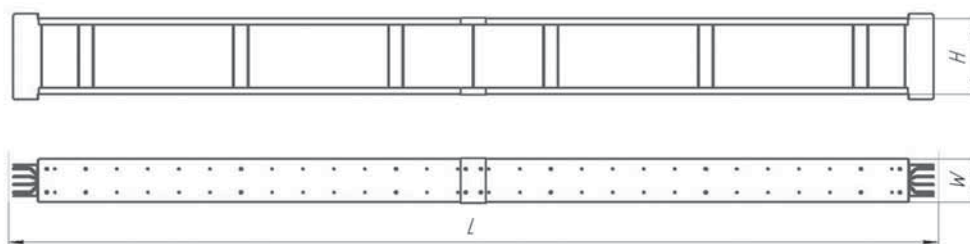
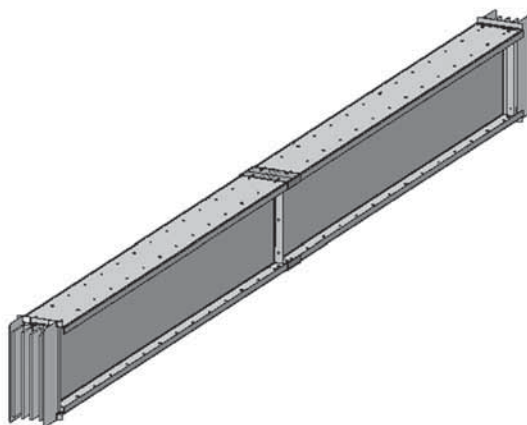
Сечение шинпровода



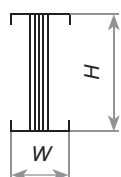
Номинальный ток, А		800	1000	1250	1600	2000	2500	3200	4000
Масса, кг/м	3L+PE	11,6	13,8	16,2	19,9	22,6	26,3	32,9	39,6
	3L+N+PE	12,7	15,4	18,1	22,5	25,8	30,2	38	46
	3L+N+PER	13,8	17	20	25	29	34	43,1	52,4
Высота H, мм		74	104	124	164	204	244	324	404
Ширина W, мм		140							

Прямая транспортная секция

Тип	Длина L, мм	Номер по каталогу		
		3L+PE	3L+N+PE	3L+N+PER
Стандартная секция	1000	PLA****PS3100	PLA****PS4100	PLA****PS5100
	2000	PLA****PS3200	PLA****PS4200	PLA****PS5200
	3000	PLA****PS3300	PLA****PS4300	PLA****PS5300
Нестандартная секция	500-990	PLA****PS3***	PLA****PS4***	PLA****PS5***
	1010-1990			
	2010-2990			



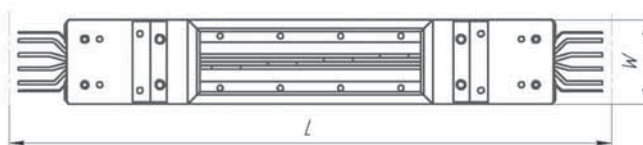
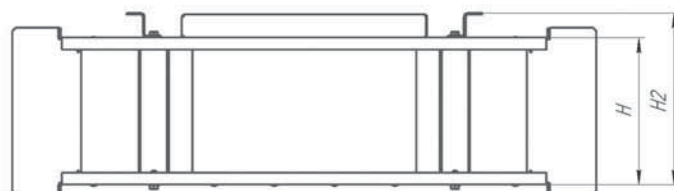
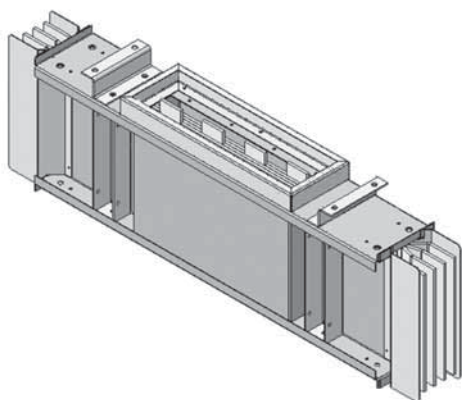
Сечение шинопровода



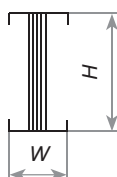
Номинальный ток, А	800	1000	1250	1600	2000	2500	3200	4000	
Масса, кг/м	3L+PE	11,6	13,8	16,2	19,9	22,6	26,3	32,9	39,6
	3L+N+PE	12,7	15,4	18,1	22,5	25,8	30,2	38	46
	3L+N+PER	13,8	17	20	25	29	34	43,1	52,4
Высота H, мм	74	104	124	164	204	244	324	404	
Ширина W, мм	140								

Прямая секция для втычных отводящих блоков

Тип	Длина L, мм	Количество отводящих блоков	Номер по каталогу		
			3L+PE	3L+N+PE	3L+N+PER
Стандартная секция прямая	1000	1 (до 630 А)	PLA****PR3101	PLA****PR4101	PLA****PR5101
	2000	2 (до 630 А)	PLA****PR3202	PLA****PR4202	PLA****PR5201
	3000	2 (до 630 А)	PLA****PR3302	PLA****PR4302	PLA****PR5302
	3000	3 (до 250 А)	PLA****PR3303	PLA****PR4303	PLA****PR5303
Стандартная секция концевая	1000	1 (до 630 А)	PLA****PR3101K	PLA****PR4101K	PLA****PR5101K
	2000	2 (до 630 А)	PLA****PR3202K	PLA****PR4202K	PLA****PR5201K
	3000	2 (до 630 А)	PLA****PR3302K	PLA****PR4302K	PLA****PR5302K
	3000	3 (до 250 А)	PLA****PR3303K	PLA****PR4303K	PLA****PR5303K



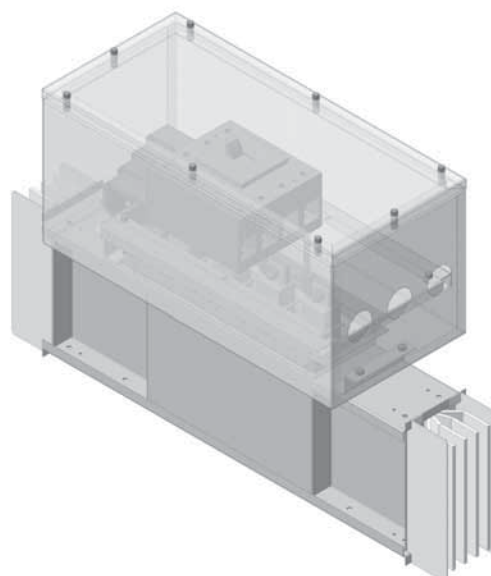
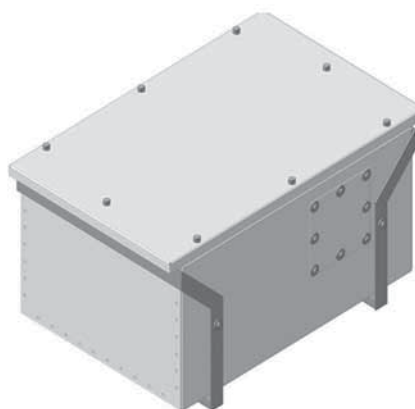
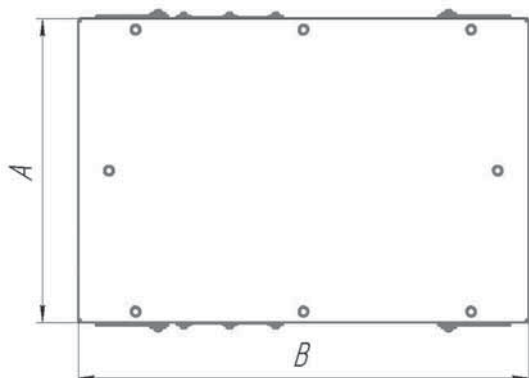
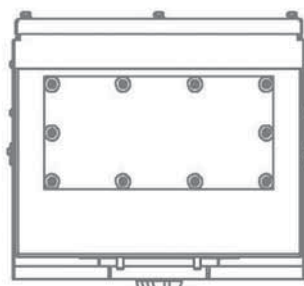
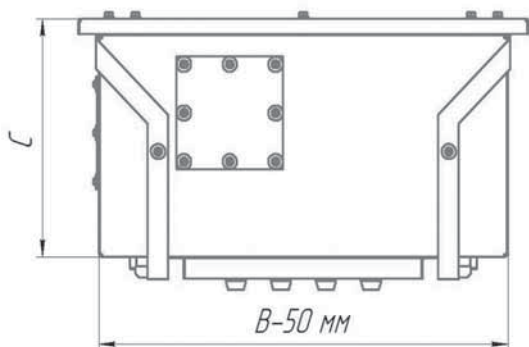
Сечение шинпровода



Номинальный ток, А		800	1000	1250	1600	2000	2500	3200	4000
Масса, кг/м	3L+PE	11,6	13,8	16,2	19,9	22,6	26,3	32,9	39,6
	3L+N+PE	12,7	15,4	18,1	22,5	25,8	30,2	38	46
	3L+N+PER	13,8	17	20	25	29	34	43,1	52,4
Высота H, мм		74	104	124	164	204	244	324	404
Ширина W, мм		140							

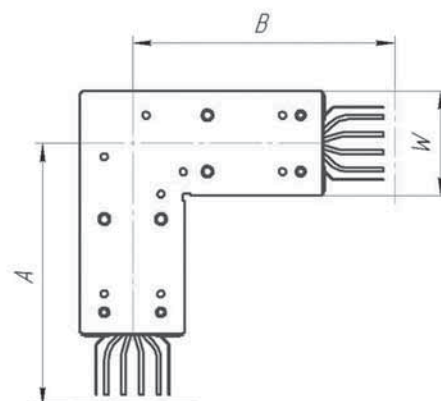
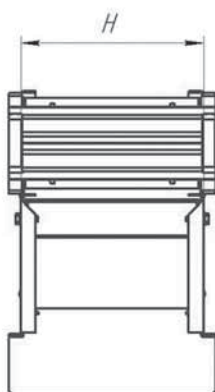
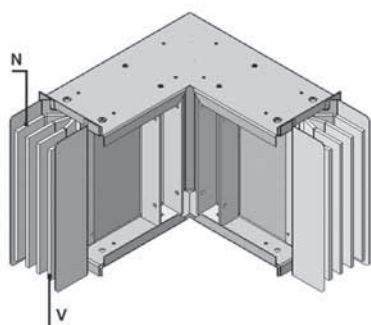
Отводной блок

Номер по каталогу	Номинальный ток, А	Размеры, мм		
		А	В	С
PLB250OB	до 250	350	550	275
PLB630OB	от 315 до 630	350	700	300

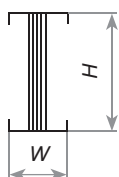


Угловая горизонтальная секция

Тип	Размеры А/В, мм	Позиция нейтрали	Номер по каталогу		
			3L+PE	3L+N+PE	3L+N+PER
Стандартная секция	350/350	N	PLA****UH3	PLA****UH4N	PLA****UH5N
		V		PLA****UH4V	PLA****UH5V
Нестандартная секция	350-800, 1210-1650/ 1650-1210, 800-350 Размер А+В ≤ 2000	N	PLA****UH3A***B***	PLA****UH4NA***B***	PLA****UH5NA***B***
		V		PLA****UH4VA***B***	PLA****UH5VA***B***
Стандартная секция с углом на заказ	350/350, угол W от 90° до 179°	N	PLA****UH3W***	PLA****UH4NW***	PLA****UH5NW***
		V		PLA****UH4VW***	PLA****UH5VW***



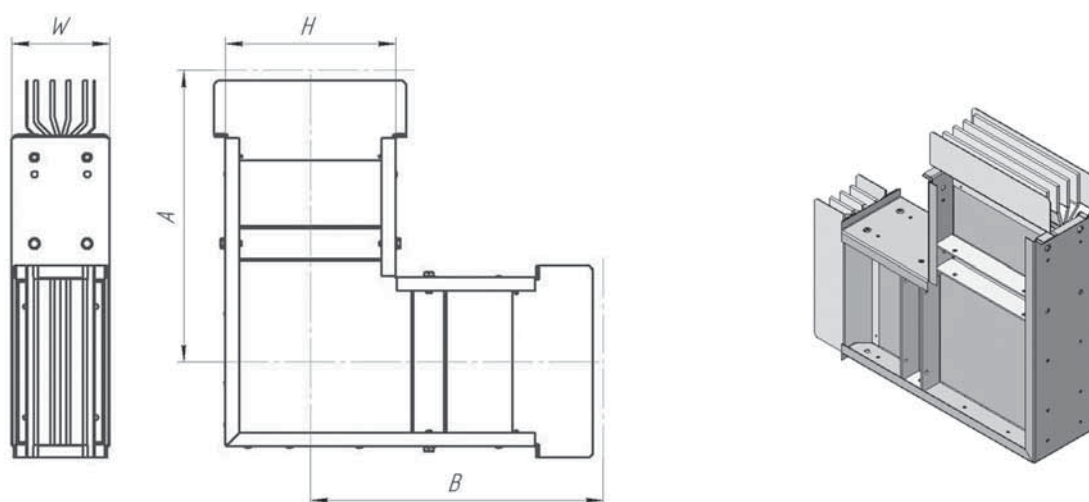
Сечение шинпровода



Номинальный ток, А		800	1000	1250	1600	2000	2500	3200	4000
Масса, кг/м	3L+PE	11,6	13,8	16,2	19,9	22,6	26,3	32,9	39,6
	3L+N+PE	12,7	15,4	18,1	22,5	25,8	30,2	38	46
	3L+N+PER	13,8	17	20	25	29	34	43,1	52,4
Высота H, мм		74	104	124	164	204	244	324	404
Ширина W, мм		140							

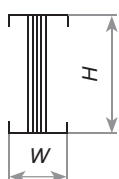
Угловая вертикальная секция

Тип	Размеры A/B, мм	Номер по каталогу		
		3L+PE	3L+N+PE	3L+N+PER
Стандартная секция	согласно таблице токов	PLA****UV3	PLA****UV4	PLA****UV5
Нестандартная секция	от стандартного размера секции до 1250	PLA****UV3A***B***	PLA****UV4A***B***	PLA****UV5A***B***
Стандартная секция с углом на заказ	согласно таблице токов, угол W от 90° до 179°	PLA****UV3W***	PLA****UV4W***	PLA****UV5W***



Номинальный ток, А	Размеры, мм	
	A	B
800	335	335
1000	350	350
1250	360	360
1600	380	380
2000	400	400
2500	420	420
3200	460	460
4000	500	500

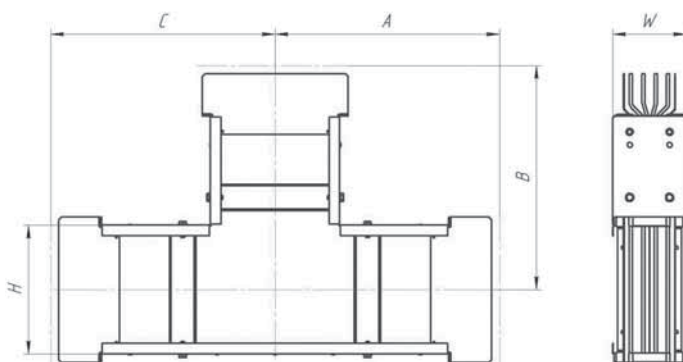
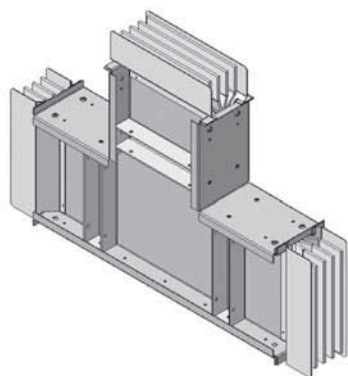
Сечение шинопровода



Номинальный ток, А		800	1000	1250	1600	2000	2500	3200	4000
Масса, кг/м	3L+PE	11,6	13,8	16,2	19,9	22,6	26,3	32,9	39,6
	3L+N+PE	12,7	15,4	18,1	22,5	25,8	30,2	38	46
	3L+N+PER	13,8	17	20	25	29	34	43,1	52,4
Высота H, мм		74	104	124	164	204	244	324	404
Ширина W, мм		140							

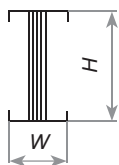
Т-образная вертикальная секция

Тип	Размеры A/B/C, мм	Номер по каталогу		
		3L+PE	3L+N+PE	3L+N+PER
Стандартная секция	согласно таблице токов	PLA****TV3	PLA****TV4	PLA****TV5
Нестандартная секция	Размер B ≤ 1000, Размер A+C ≤ 2000	PLA****TV3A***B***C***	PLA****TV4A***B***C***	PLA****TV5A***B***C***



Номинальный ток, А	Размеры, мм		
	A	B	C
800	335	335	335
1000	350	350	350
1250	360	360	360
1600	380	380	380
2000	400	400	400
2500	420	420	420
3200	460	460	460
4000	500	500	500

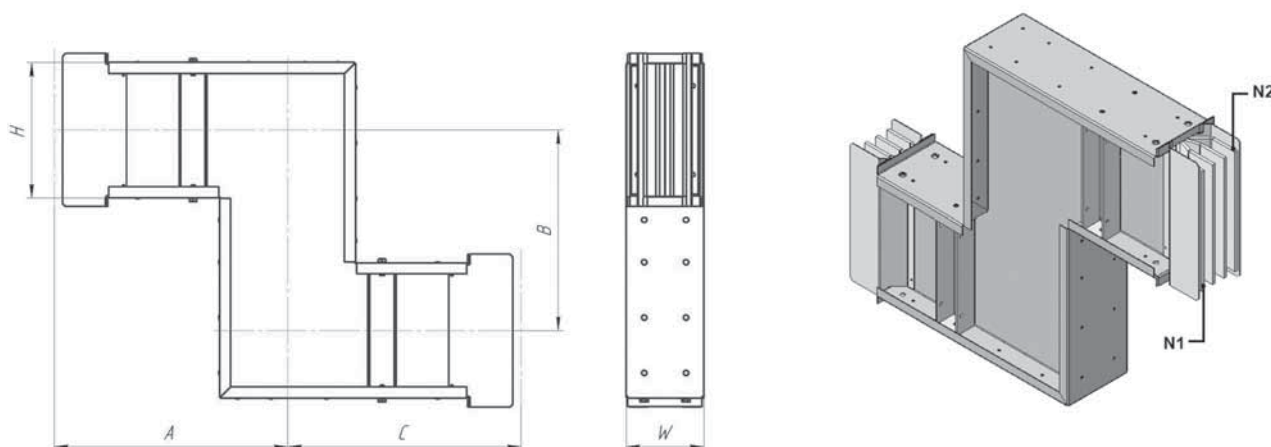
Сечение шинпровода



Номинальный ток, А		800	1000	1250	1600	2000	2500	3200	4000
Масса, кг/м	3L+PE	11,6	13,8	16,2	19,9	22,6	26,3	32,9	39,6
	3L+N+PE	12,7	15,4	18,1	22,5	25,8	30,2	38	46
	3L+N+PER	13,8	17	20	25	29	34	43,1	52,4
Высота H, мм		74	104	124	164	204	244	324	404
Ширина W, мм		140							

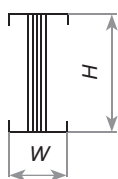
Z-образная вертикальная секция

Тип	Размеры A/B/C, мм	Позиция нейтрали	Номер по каталогу		
			3L+PE	3L+N+PE	3L+N+PER
Стандартная секция	Согласно таблице токов	N1	PLA****ZV3	PLA****ZV4N1	PLA****ZV5N1
		N2		PLA****ZV4N2	PLA****ZV5N2
Нестандартная секция	Размер B ≤ 800, Размер A+B+C ≤ 2000	N1	PLA****ZV3A***B***C***	PLA****ZV4N1A***B***C***	PLA****ZV5N1A***B***C***
		N2		PLA****ZV4N2A***B***C***	PLA****ZV5N2A***B***C***



Номинальный ток, А	Размеры, мм		
	A	B	C
800	335	100	335
1000	350	100	350
1250	360	100	360
1600	380	100	380
2000	400	100	400
2500	420	100	420
3200	460	100	460
4000	500	100	500

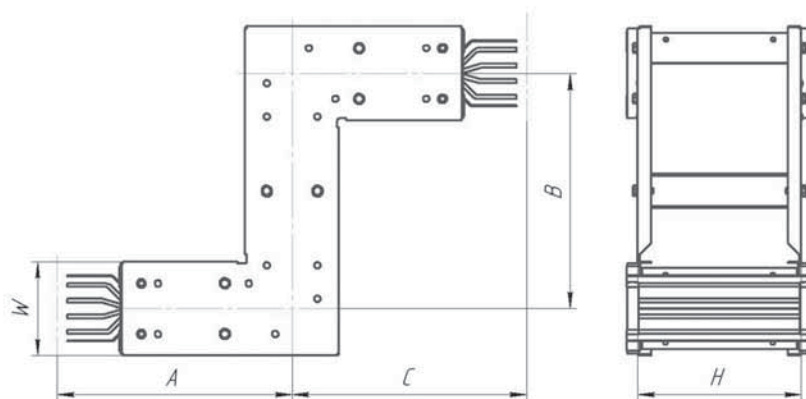
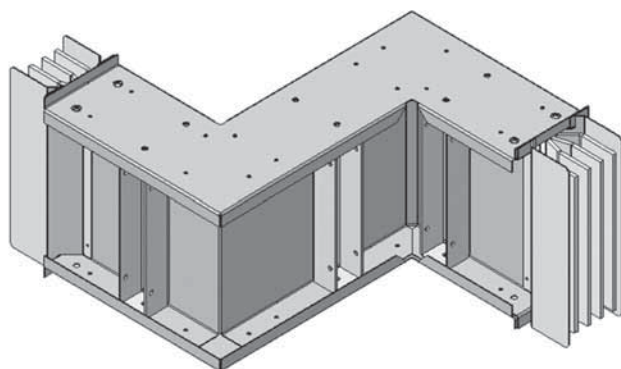
Сечение шинпровода



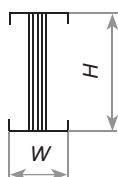
Номинальный ток, А		800	1000	1250	1600	2000	2500	3200	4000
Масса, кг/м	3L+PE	11,6	13,8	16,2	19,9	22,6	26,3	32,9	39,6
	3L+N+PE	12,7	15,4	18,1	22,5	25,8	30,2	38	46
	3L+N+PER	13,8	17	20	25	29	34	43,1	52,4
Высота H, мм		74	104	124	164	204	244	324	404
Ширина W, мм		140							

Z-образная горизонтальная секция

Тип	Размеры A/B/C, мм	Номер по каталогу		
		3L+PE	3L+N+PE	3L+N+PER
Стандартная секция	350/130/350	PLA****ZH3	PLA****ZH4	PLA****ZH5
Нестандартная секция	Размер A+B+C≤2000	PLA****ZH3A***B***C***	PLA****ZH4A***B***C***	PLA****ZH5A***B***C***



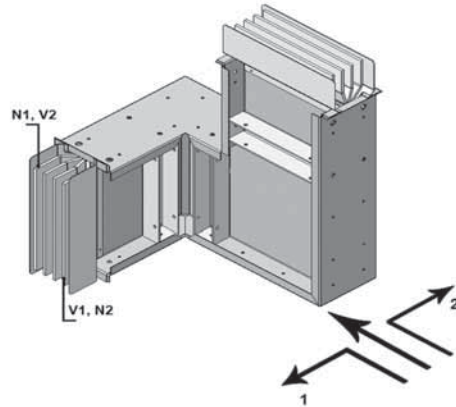
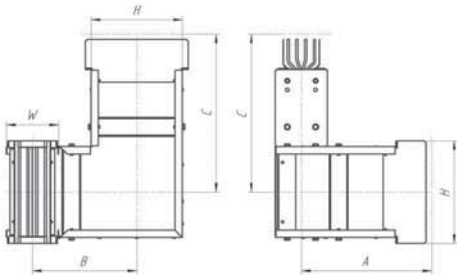
Сечение шинпровода



Номинальный ток, А		800	1000	1250	1600	2000	2500	3200	4000
Масса, кг/м	3L+PE	11,6	13,8	16,2	19,9	22,6	26,3	32,9	39,6
	3L+N+PE	12,7	15,4	18,1	22,5	25,8	30,2	38	46
	3L+N+PER	13,8	17	20	25	29	34	43,1	52,4
Высота H, мм		74	104	124	164	204	244	324	404
Ширина W, мм		140							

Угловая горизонтально-вертикальная секция

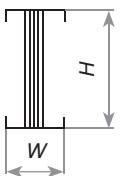
Тип	Размеры А/В/С, мм	Позиция нейтрали	Номер по каталогу		
			3L+PE	3L+N+PE	3L+N+PER
Стандартная секция	согласно таблице токов	N1	PLA****HV3	PLA****HV4N1	PLA****HV5N1
		V1		PLA****HV4V1	PLA****HV5V1
		N2		PLA****HV4N2	PLA****HV5N2
		V2		PLA****HV4V2	PLA****HV5V2
Нестандартная секция	C ≤ 1200 A ≤ 800 A+B ≤ 1500	N1	PLA****HV3A***B***C***	PLA****HV4N1A***B***C***	PLA****HV5N1A***B***C***
		V1		PLA****HV4V1A***B***C***	PLA****HV5V1A***B***C***
		N2		PLA****HV4N2A***B***C***	PLA****HV5N2A***B***C***
		V2		PLA****HV4V2A***B***C***	PLA****HV5V2A***B***C***



Номинальный ток, А	Размеры, мм		
	А	В	С
800	350	195	335
1000	350	210	350
1250	350	220	360
1600	350	240	380
2000	350	260	400
2500	350	280	420
3200	350	320	460
4000	350	360	500

Варианты направления:
1 - влево
2 - вправо

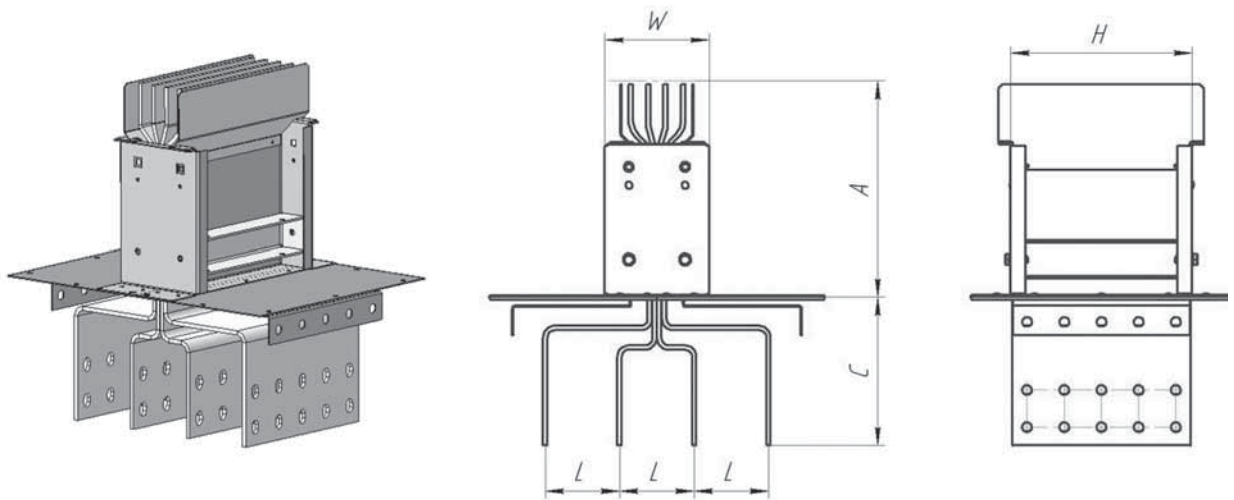
Сечение шинопровода



Номинальный ток, А	800	1000	1250	1600	2000	2500	3200	4000	
Масса, кг/м	3L+PE	11,6	13,8	16,2	19,9	22,6	26,3	32,9	39,6
	3L+N+PE	12,7	15,4	18,1	22,5	25,8	30,2	38	46
	3L+N+PER	13,8	17	20	25	29	34	43,1	52,4
Высота H, мм	74	104	124	164	204	244	324	404	
Ширина W, мм	140								

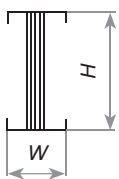
Прямой блок подачи питания

Тип	Размеры, мм	Номер по каталогу		
		3L+PE	3L+N+PE	3L+N+PER
Стандартная секция	Согласно таблице токов	PLA****BP3	PLA****BP4	PLA****BP5



Номинальный ток, А	Размеры, мм		
	A	C	L
800	300	200	100
1000	300	200	100
1250	300	200	100
1600	300	200	100
2000	300	200	100
2500	300	200	100
3200	300	200	100
4000	300	200	100

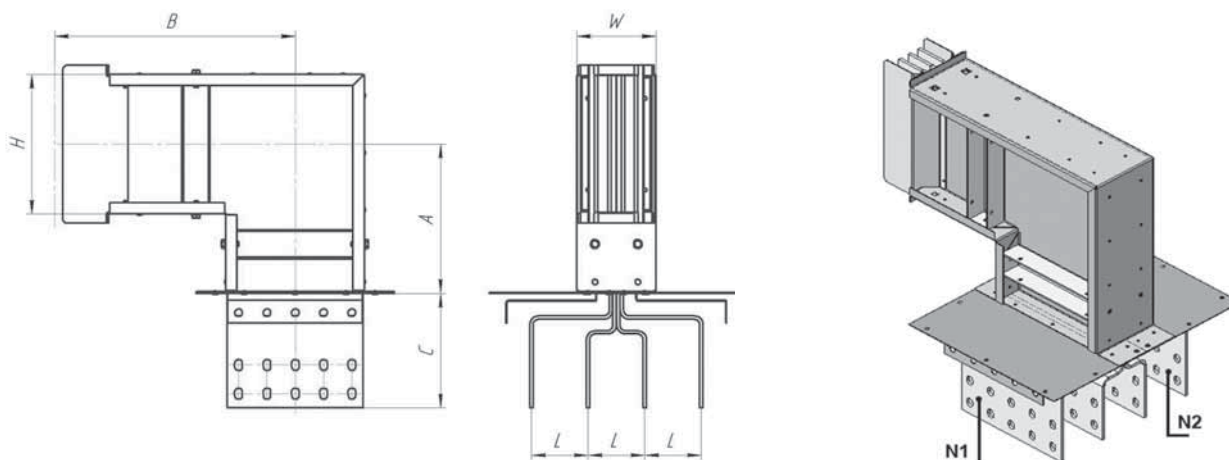
Сечение шинпровода



Номинальный ток, А	800	1000	1250	1600	2000	2500	3200	4000	
Масса, кг/м	3L+PE	11,6	13,8	16,2	19,9	22,6	26,3	32,9	39,6
	3L+N+PE	12,7	15,4	18,1	22,5	25,8	30,2	38	46
	3L+N+PER	13,8	17	20	25	29	34	43,1	52,4
Высота H, мм	74	104	124	164	204	244	324	404	
Ширина W, мм	140								

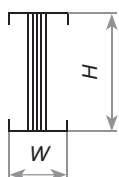
Блок подачи питания с вертикальным углом

Тип	Размеры, мм	Позиция нейтрали	Номер по каталогу		
			3L+PE	3L+N+PE	3L+N+PER
Стандартная секция	Согласно таблице токов	N1	PLA****BV3	PLA****BV4N1	PLA****BV5N1
		N2		PLA****BV4N2	PLA****BV5N2



Номинальный ток, А	Размеры, мм			
	A	B	C	L
800	235	335	200	100
1000	250	350	200	100
1250	260	360	200	100
1600	280	380	200	100
2000	300	400	200	100
2500	320	420	200	100
3200	360	460	200	100
4000	400	500	200	100

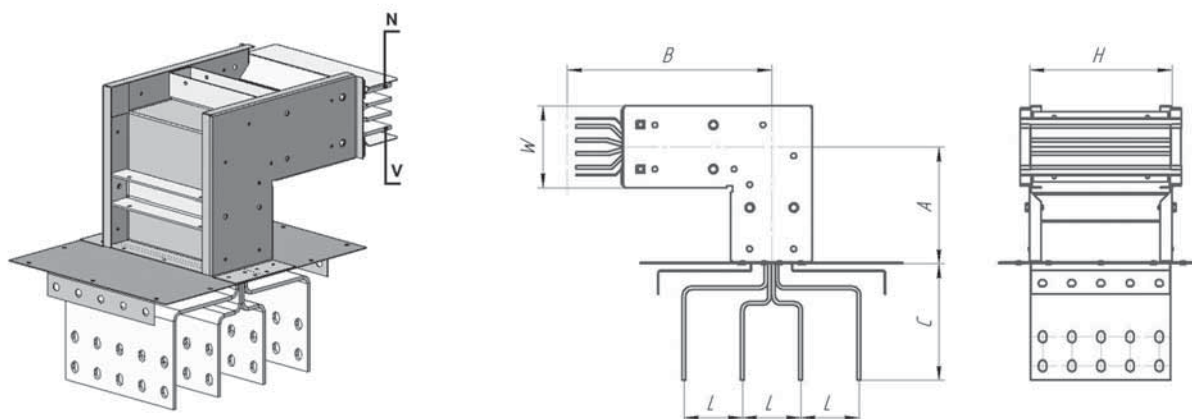
Сечение шинпровода



Номинальный ток, А	800	1000	1250	1600	2000	2500	3200	4000	
Масса, кг/м	3L+PE	11,6	13,8	16,2	19,9	22,6	26,3	32,9	39,6
	3L+N+PE	12,7	15,4	18,1	22,5	25,8	30,2	38	46
	3L+N+PER	13,8	17	20	25	29	34	43,1	52,4
Высота H, мм	74	104	124	164	204	244	324	404	
Ширина W, мм	140								

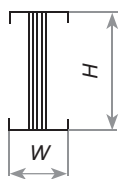
Блок подачи питания с горизонтальным углом

Тип	Размеры, мм	Позиция нейтрали	Номер по каталогу		
			3L+PE	3L+N+PE	3L+N+PER
Стандартная секция	Согласно таблице токов	N	PLA****BH3N	PLA****BH4N	PLA****BH5N
		V		PLA****BH4V	PLA****BH5V



Номинальный ток, А	Размеры, мм			
	A	B	C	L
800	260	360	200	100
1000	260	360	200	100
1250	260	360	200	100
1600	260	360	200	100
2000	260	360	200	100
2500	260	360	200	100
3200	260	360	200	100
4000	260	360	200	100

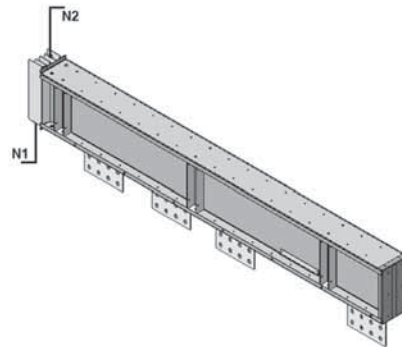
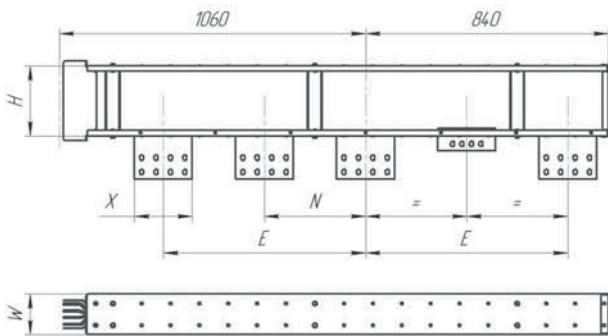
Сечение шинпровода



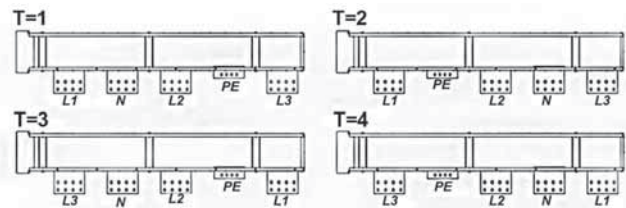
Номинальный ток, А	800	1000	1250	1600	2000	2500	3200	4000	
Масса, кг/м	3L+PE	11,6	13,8	16,2	19,9	22,6	26,3	32,9	39,6
	3L+N+PE	12,7	15,4	18,1	22,5	25,8	30,2	38	46
	3L+N+PER	13,8	17	20	25	29	34	43,1	52,4
Высота H, мм	74	104	124	164	204	244	324	404	
Ширина W, мм	140								

Блок подачи питания для сухих трансформаторов боковой

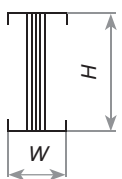
Тип	Размеры, мм	Позиция нейтрали	Очередность фаз	Номер по каталогу	
				3L+N+PE	3L+N+PER
Стандартная секция	Согласно таблице токов	N1	T1	PLA****TP4NT1E***N***	PLA****TP5NT1E***N***
			T2	PLA****TP4NT2E***N***	PLA****TP5NT2E***N***
			T3	PLA****TP4NT3E***N***	PLA****TP5NT3E***N***
			T4	PLA****TP4NT4E***N***	PLA****TP5NT4E***N***
		N2	T1	PLA****TP4VT1E***N***	PLA****TP5VT1E***N***
			T2	PLA****TP4VT2E***N***	PLA****TP5VT2E***N***
			T3	PLA****TP4VT3E***N***	PLA****TP5VT3E***N***
			T4	PLA****TP4VT4E***N***	PLA****TP5VT4E***N***



Номинальный ток, А	Размеры, мм		
	X	E	N
800	160	390-700	195-E/2
1000	160	390-700	195-E/2
1250	160	390-700	195-E/2
1600	200	470-700	235-E/2
2000	200	470-700	235-E/2
2500	200	470-700	235-E/2
3200	200	470-700	235-E/2
4000	200	470-700	235-E/2



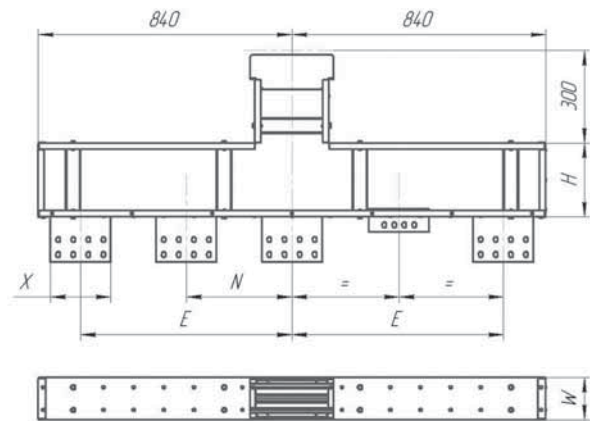
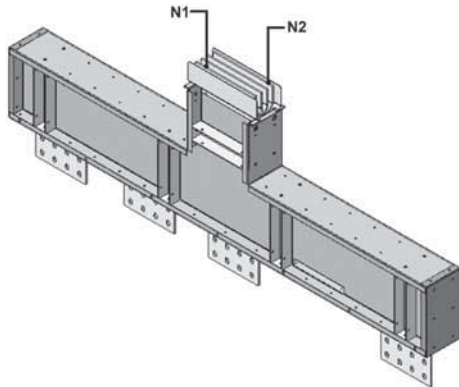
Сечение шинпровода



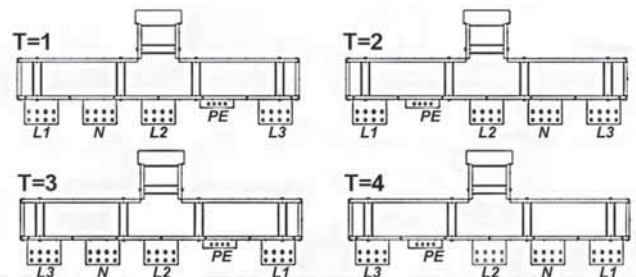
Номинальный ток, А	800	1000	1250	1600	2000	2500	3200	4000
Масса, кг/м	3L+PE	11,6	13,8	16,2	19,9	22,6	26,3	39,6
	3L+N+PE	12,7	15,4	18,1	22,5	25,8	30,2	46
	3L+N+PER	13,8	17	20	25	29	34	52,4
Высота H, мм	74	104	124	164	204	244	324	404
Ширина W, мм	140							

Блок подачи питания для сухих трансформаторов сверху

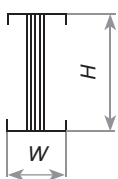
Тип	Размеры, мм	Позиция нейтрали	Очередность фаз	3L+N+PE	3L+N+PER
Стандартная секция	Согласно таблице токов	N1	T1	PLA****TC4N1T1E***N***	PLA****TC5N1T1E***N***
			T2	PLA****TC4N1T2E***N***	PLA****TC5N1T2E***N***
			T3	PLA****TC4N1T3E***N***	PLA****TC5N1T3E***N***
			T4	PLA****TC4N1T4E***N***	PLA****TC5N1T4E***N***
		N2	T1	PLA****TC4N2T1E***N***	PLA****TC5N2T1E***N***
			T2	PLA****TC4N2T2E***N***	PLA****TC5N2T2E***N***
			T3	PLA****TC4N2T3E***N***	PLA****TC5N2T3E***N***
			T4	PLA****TC4N2T4E***N***	PLA****TC5N2T4E***N***



Номинальный ток, А	Размеры, мм		
	X	E	N
800	160	390-700	195-E/2
1000	160	390-700	195-E/2
1250	160	390-700	195-E/2
1600	200	470-700	235-E/2
2000	200	470-700	235-E/2
2500	200	470-700	235-E/2
3200	200	470-700	235-E/2
4000	200	470-700	235-E/2



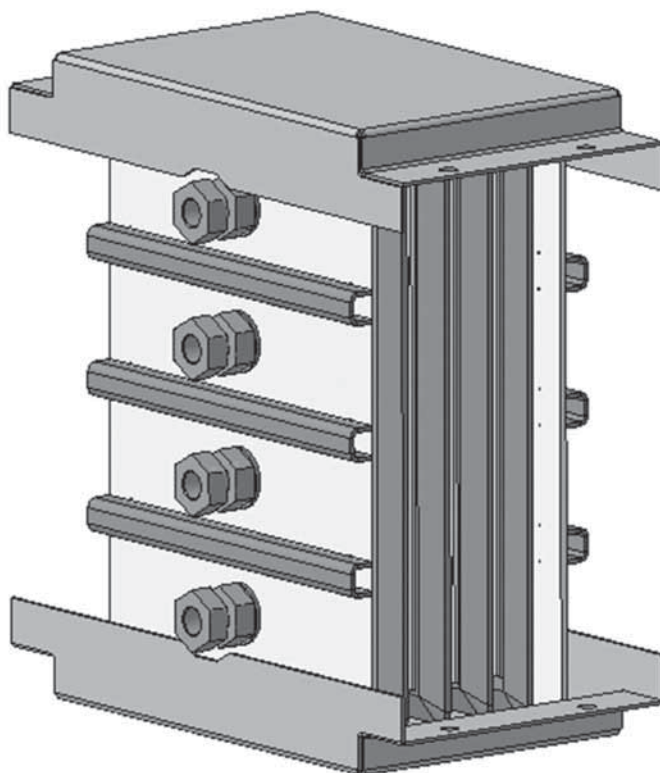
Сечение шинпровода



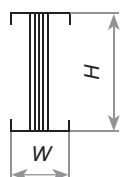
Номинальный ток, А	800	1000	1250	1600	2000	2500	3200	4000
Масса, кг/м	3L+PE	11,6	13,8	16,2	19,9	22,6	26,3	32,9
	3L+N+PE	12,7	15,4	18,1	22,5	25,8	30,2	38
	3L+N+PER	13,8	17	20	25	29	34	43,1
Высота H, мм	74	104	124	164	204	244	324	404
Ширина W, мм	140							

Соединительный блок со срывными головками

Тип	Номер по каталогу		
	3L+PE	3L+N+PE	3L+N+PER
Стандартная секция	PLA****SB3	PLA****SB4	PLA****SB5



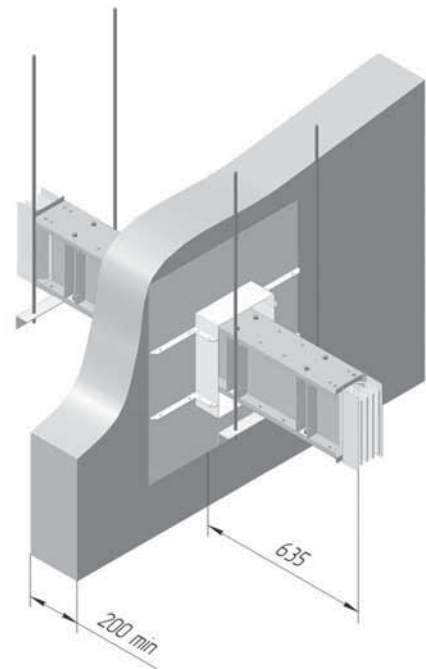
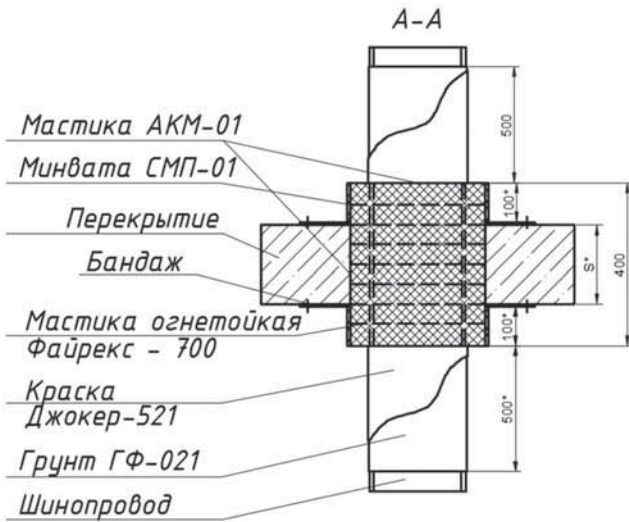
Сечение шинопровода



Номинальный ток, А		800	1000	1250	1600	2000	2500	3200	4000
Масса, кг/м	3L+PE	11,6	13,8	16,2	19,9	22,6	26,3	32,9	39,6
	3L+N+PE	12,7	15,4	18,1	22,5	25,8	30,2	38	46
	3L+N+PER	13,8	17	20	25	29	34	43,1	52,4
Высота H, мм		74	104	124	164	204	244	324	404
Ширина W, мм		140							

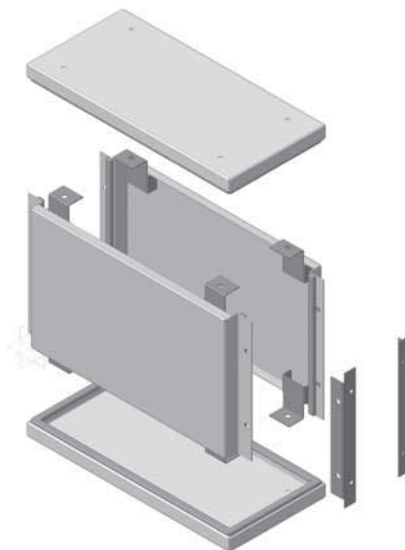
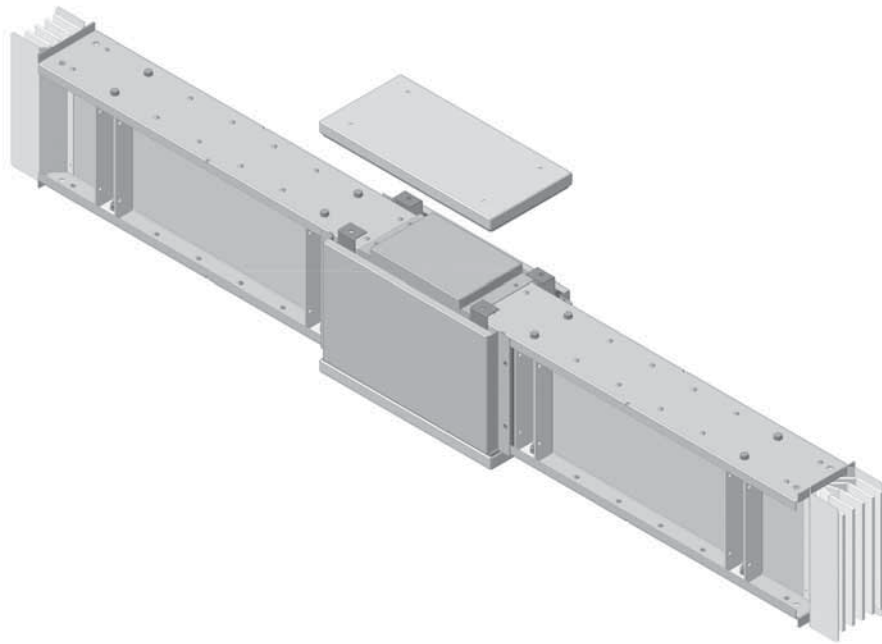
Огнезащитный барьер

Тип	Длина L, мм	Номер по каталогу		
		3L+PE	3L+N+PE	3L+N+PER
Стандартная секция	1500	PLA****FB3	PLA****FB4	PLA****FB5



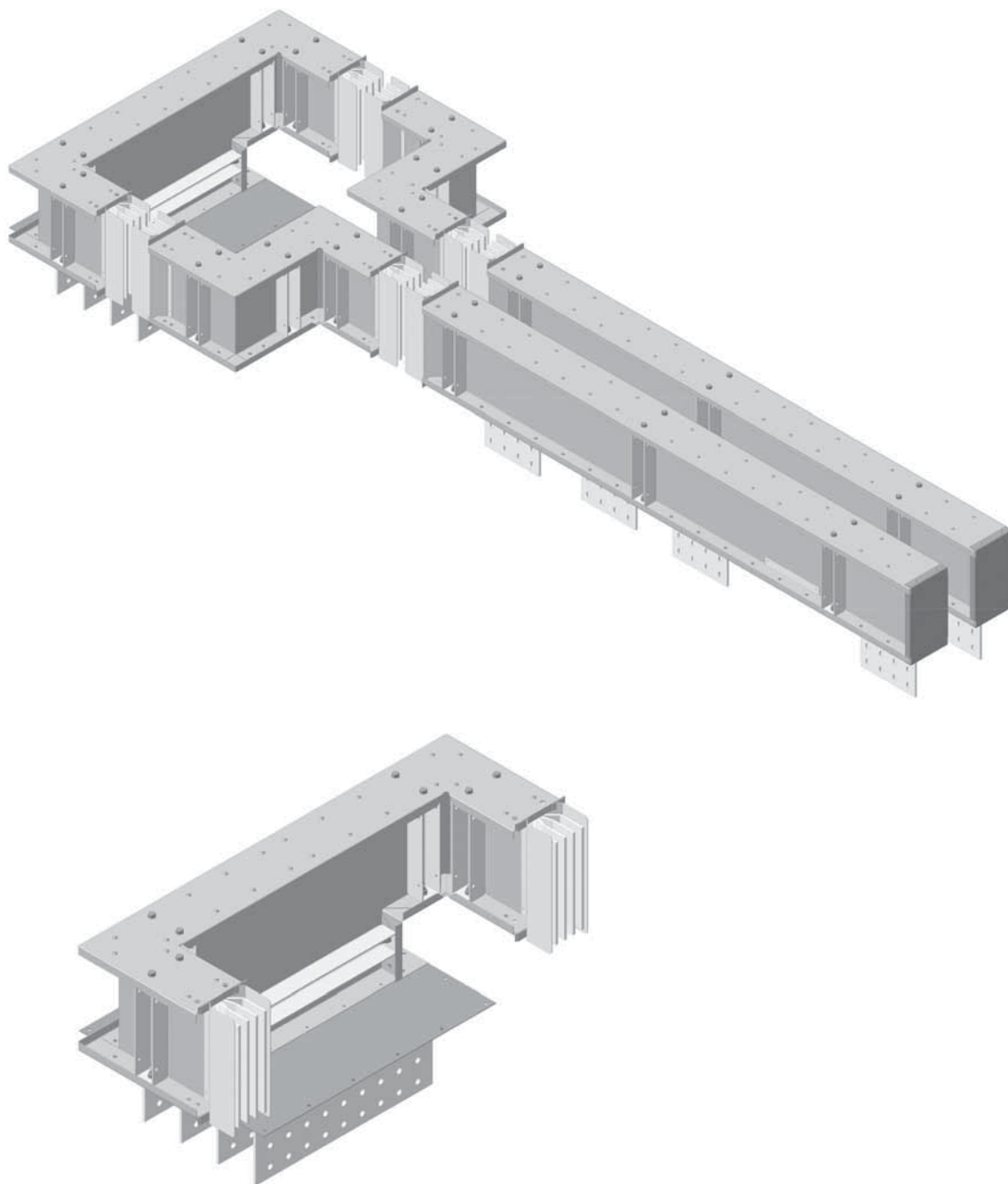
Кожух соединительного блока IP66

Тип	Номер по каталогу		
	3L+PE	3L+N+PE	3L+N+PER
Стандартная секция	PLA****CR3	PLA****CR4	PLA****CR5



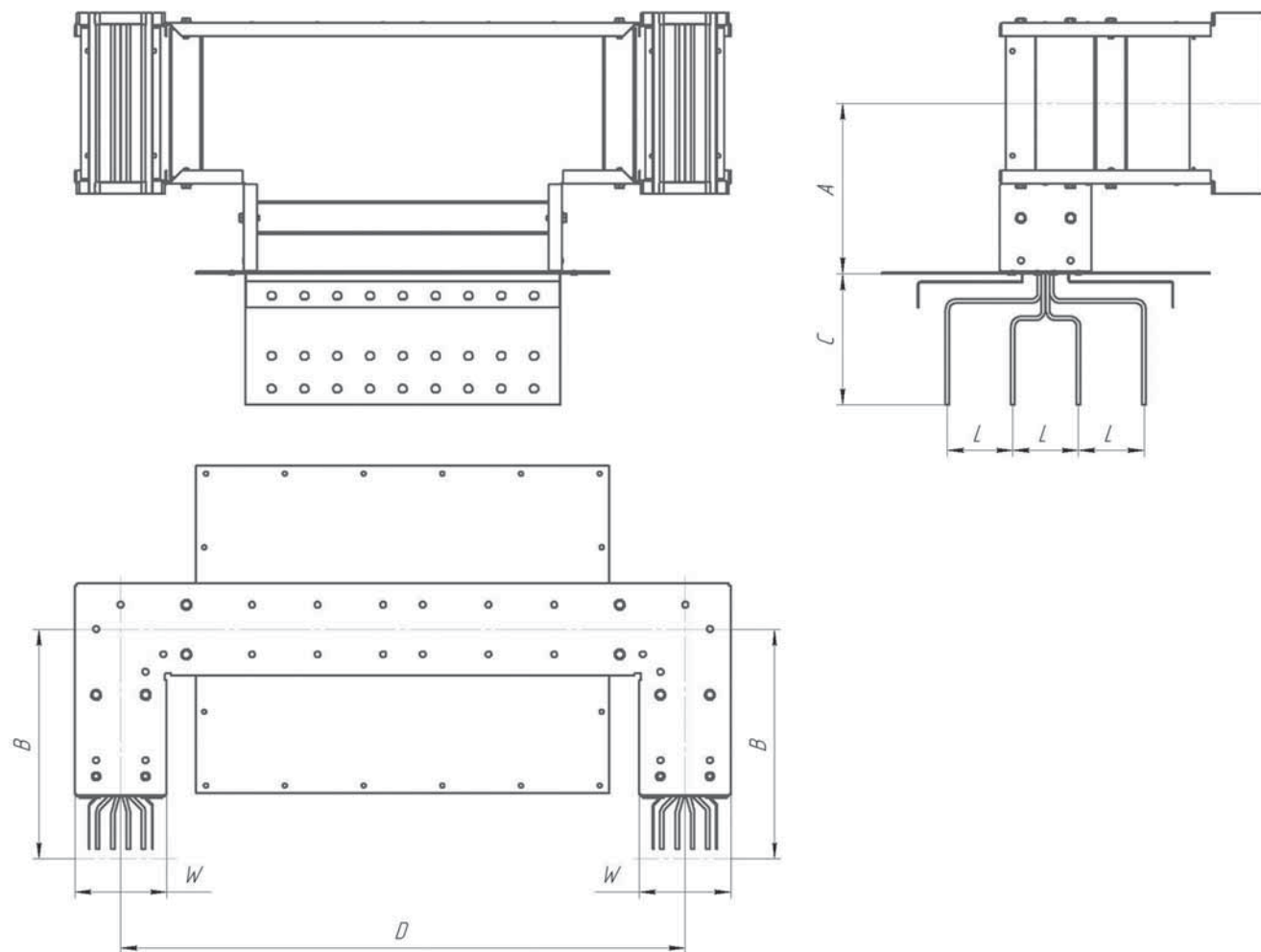
Шинопровод PLA на токи 5000А и 6300А. Блок подачи питания.

Организация систем шинопроводов PLA на токи 5000А и 6300А осуществляется путем параллельной установки двух одинаковых секций шинопровода на ток 2500А, либо 3200А. Причем уникальным элементом в данном случае остается только секция блока подачи питания.



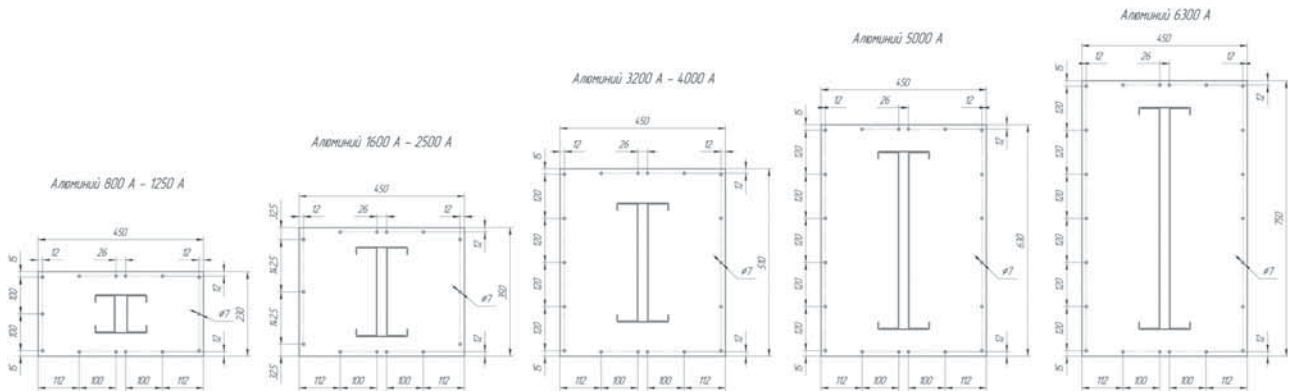
Шинопровод PLA на токи 5000А и 6300А. Блок подачи питания.

Тип	Размеры, мм	Номер по каталогу		
		3L+PE	3L+N+PE	3L+N+PER
Стандартная секция	Согласно таблице токов	PLA****BV3	PLA****BV4	PLA****BV5

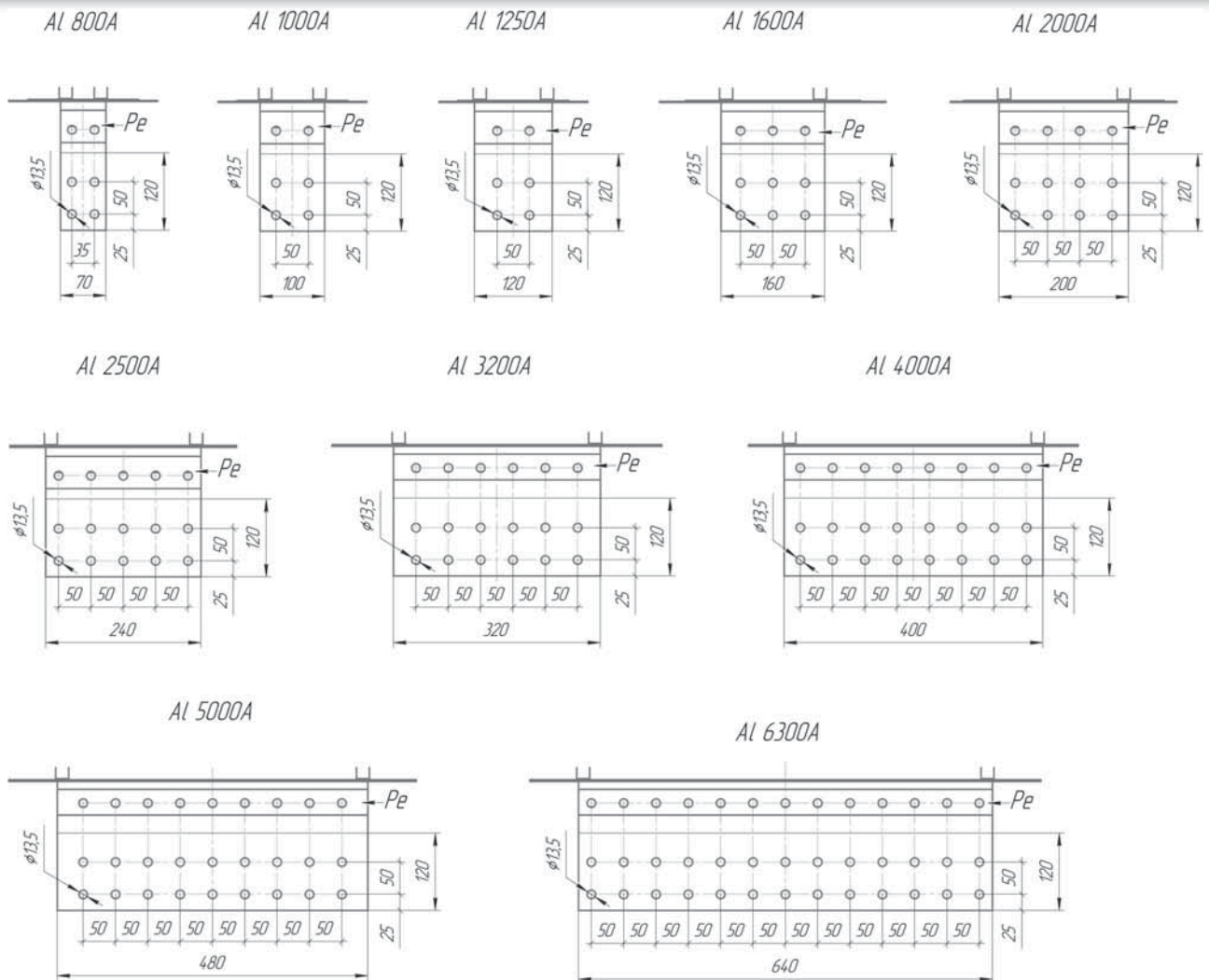


Номинальный ток, А	Размеры, мм					
	A	B	C	L	D	W
5000	260	350	200	100	860	140
6300	300	350	200	100	940	140

Установочные размеры на крышу щита



Отверстия на шинах



Материал проводника - Алюминий

Номинальный ток (А)	630	800	1000	1250	1600	2000	2500	3200	4000	5000	6300
Напряжение изоляции, В	1000	1000	1000	1000	1000	1000	1000	1000	1000	1000	1000
Рабочее напряжение, В	1000	1000	1000	1000	1000	1000	1000	1000	1000	1000	1000
Рабочая частота, Гц	50/60	50/60	50/60	50/60	50/60	50/60	50/60	50/60	50/60	50/60	50/60
Допустимый пиковый ток короткого замыкания (динамический), кА	85	85	120	120	150	170	180	200	220	240	270
Допустимый кратковременный ток короткого замыкания $t=1c$ (термический), кА	45	45	60	60	77	85	90	105	120	140	160
Среднее сопротивление при температуре окружающей среды 20°C, мОм/м	0,081	0,077	0,053	0,039	0,029	0,023	0,018	0,013	0,009	0,004	0,001
Среднее реактивное сопротивление при температуре окружающей среды 35°C, мОм/м	0,019	0,017	0,015	0,014	0,012	0,009	0,007	0,006	0,005	0,004	0,003
Среднее сопротивление при температуре окружающей среды 35°C, мОм/м	0,086	0,089	0,057	0,051	0,039	0,032	0,025	0,019	0,015	0,011	0,009

Филиал РТРС «Московский региональный центр» (Останкинская телебашня, г. Москва)



Комплекс работ по проектированию и производству магистрального шинопровода 800А. 2015 год

Завод по производству PIR плит (г. Рязань)



Производство магистрального шинопровода 3200А. 2015 г

ЖК Угрешский (г. Дзержинский, МО)



Комплекс работ по проектированию, производству и монтажу магистрального шинопровода 3200А. 2015 г

Индустриальный парк «Евразия-Алабуга» (Татарстан)



Комплекс работ по проектированию и производству магистрального шинопровода 3200А. 2014 г.

ГК «Дарница» (г. Пушкин, Ленинградская область)



Комплекс работ по проектированию и производству магистрального шинопровода 4000А. 2014 год

Текстильный комбинат «БТК групп»



Комплекс работ по проектированию, производству и монтажу распределительного шинопровода 2500А. 2014 г

МФК «Лотос» (г. Москва)



Производство и монтаж магистрального шинопровода 4000А. 2014 г

Вьетнамский культурно-деловой центр с гостиницей «Ханой-Москва»



Производство и монтаж магистрального шинопровода 6300А. 2013 г

Ефремовский маслосыродельный комбинат (г. Ефремов, Тульская обл.)



Производство и монтаж магистрального шинопровода 2000А. 2013 год

ТАМОЖЕННЫЙ СОЮЗ

СЕРТИФИКАТ СООТВЕТСТВИЯ
№ ТС RU C-RU.A132.B.00493
Серия RU № 0247743

ОРГАН ПО СЕРТИФИКАЦИИ продукция Общества с ограниченной ответственностью Центр "ПроФакс".
Место нахождения: 115114, Российская Федерация, город Москва, улица Дербеневская, дом 24, строение 2,
Булочный адрес: 115114, Российская Федерация, город Москва, улица Дербеневская, дом 24, строение 2.
Телефон: 8 (495) 268-06-77, факс: 8 (495) 668-12-79, адрес электронной почты: info@profex.ru. Аттестат
аккредитации регистрационный № РОСС RU.0001.11A132 выдан 09.07.2013 года Федеральной службой по
аккредитации

ЗАЯВИТЕЛЬ Общество с ограниченной ответственностью «РУССКИЙ ШИНОПРОВОД»
Основной государственный регистрационный номер: 11450203022.
Место нахождения: с.Троицк, Российская Федерация Московская область, с. Троицк,
ул. Коммунистическая, д. 1.
Фактический адрес: 17300, Российская Федерация Астраханская область, с. Перелта,
ул. Коммунистическая, д. 1.
Телефон: 8(495) 268-06-77, факс: 8(495) 268-12-79, адрес электронной почты: info@profex.ru

ИЗГОТОВИТЕЛЬ Общество с ограниченной ответственностью «РУССКИЙ ШИНОПРОВОД»
Место нахождения: с.Троицк, Российская Федерация Московская область, с. Перелта,
ул. Коммунистическая, д. 1.
Фактический адрес: 17300, Российская Федерация Астраханская область, с. Перелта,
ул. Коммунистическая, д. 1.

ПРОДУКЦИЯ Шинопровод ВВР серии PLA и PLC, выпускаемый по ТУ 3449-001-39834603-2014.
Серийный выпуск

КОД ТН ВЭД ТС 8544 49 950 9

СООТВЕТСТВУЕТ ТРЕБОВАНИЯМ Технического регламента Таможенного союза
ТР ТС 004/2011 "О безопасности низковольтного оборудования"

СЕРТИФИКАТ ВЫДАН НА ОСНОВАНИИ протокола испытаний № 797-ТС-15.2/БНО от 17.02.2015 года.
Испытательная лаборатория "ЛСМ" Общество с ограниченной ответственностью "Трансконсалтинг",
аттестат аккредитации № РОСС RU.0001.21AB61, адрес: 117036, город Москва, улица Дмитрия Ульянова,
дом 9/11, корпус 2; акта анализа состояния производства № 00780АП от 28.11.2014 года органа по
сертификации продукции Общества с ограниченной ответственностью Центр "ПроФакс".

ДОПОЛНИТЕЛЬНАЯ ИНФОРМАЦИЯ Срок службы 30 лет согласно технической документации
изготовителя. Срок и условия хранения указаны в товаросопроводительной документации,
приложенной к изделию.

СРОК ДЕЙСТВИЯ С 06.03.2015 **ПО** 05.03.2020 **ВКЛЮЧИТЕЛЬНО**

Руководитель (уполномоченное
лицо) органа по сертификации
Эксперт (эксперт-аудитор)
(подпись) (подпись-оригинал)

Я.А. Козлова
К.А. Маслякова

РОССИЙСКАЯ ФЕДЕРАЦИЯ
СЕРТИФИКАТ СООТВЕТСТВИЯ
(облигательный сертификат)

№ С-РУ.1873.В.0044 ТР 0040777

ЗАЯВИТЕЛЬ ООО "Русский шинопровод", ОГРН 11450203022
17300, Астраханская область, с. Перелта, ул. Коммунистическая, д. 1 тел +7(495)740-30-44

ИЗГОТОВИТЕЛЬ ООО "Русский шинопровод"
17300, Астраханская область, с. Перелта, ул. Коммунистическая, д. 1 тел +7(495)740-30-44

ОРГАН ПО СЕРТИФИКАЦИИ Орган по сертификации ООО "Тольятти Качество" (ООО "ТК"), 133088, г.
Москва, ул. Шарлотинский проезд, д. 4, корп. 12, тел. +7(495) 790-71-
43, факс +7(495) 475-85-81, ОГРН 11770404379, аттестат аккредитации
№ ТРЦ.РУ.1873 выдан 31.10.2011 г. Министром Российской
Федерации на основе традиционной формы, подтверждающей соответствие и
исполнение требований технических регламентов

**ПОДТВЕРЖДАЕТ, ЧТО
ПРОДУКЦИЯ** Подтверждает соответствие продукции на
конкретных параметрах 2207/001 с маркировкой "ВВР",
выпускаемой по ТУ 3449-001-39834603-2014
Серийный выпуск

**СООТВЕТСТВУЕТ ТРЕБОВАНИЯМ
ТЕХНИЧЕСКОГО РЕГЛАМЕНТА
(ТЕХНИЧЕСКИХ РЕГЛАМЕНТОВ)** Технические регламенты и требования
технической безопасности (Федеральный закон от
23.07.2008) № 124-ФЗ, в ред. Федеральных
законов от 18.07.2012 N 117-ФЗ, от 02.07.2013 N
113-ФЗ, от 21.06.2014 N 160-ФЗ (См. приложение
- лист № 870463)

**ПРОВЕДЕННЫЕ ИССЛЕДОВАНИЯ
(ИСПЫТАНИЯ) И ИЗМЕРЕНИЯ** Протокол испытаний № СР14-12-153, № СР14-12-150 от
11.12.2014г. ИЛ ООО "Тольятти Качество", адрес: Московская
ул. Шарлотинский проезд, д. 4, корп. 12
Испытательная лаборатория № 00780АП от 28.11.2014 г.

ПРЕДСТАВЛЕННЫЕ ДОКУМЕНТЫ Заявка (сертификат № 2297 от 27.06.2014 г. Сертификат системы
менеджмента качества ГОСТ ISO 9001:2011 № СР14-
RU.0001.000014 от 27.06.2014 г. выдан АО АНО «Качество» (Федеральный
аттестат аккредитации СР14-12-150/001 от 11.01.2014 г.)

СРОК ДЕЙСТВИЯ СЕРТИФИКАТА СООТВЕТСТВИЯ с 22.12.2014 по 21.12.2017

Руководитель
(уполномоченное
лицо) органа по сертификации
Эксперт (эксперт-аудитор)
(подпись) (подпись-оригинал)

А.С. Урманов
А.С. Васин

РОССИЙСКАЯ ФЕДЕРАЦИЯ
ПРИЛОЖЕНИЕ
К СЕРТИФИКАТУ СООТВЕТСТВИЯ № С-РУ.1873.В.0044
(облигательный сертификат)

ТР 0040777

код ОК 005 (ОКП)
код ТН ВЭД СНГ

Наименование и обозначение продукции

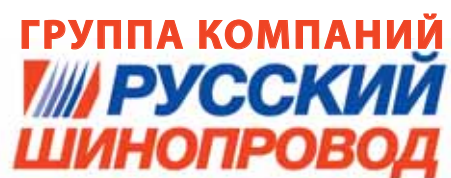
344900 Шинопроводы неэкранированные (распределительные) на конкретном
выпуске 2207/001 с маркировкой "ВВР", выпускаемые по ТУ 3449-
001-39834603-2014.

Сведения о национальных стандартах, примененных на добровольной основе для обеспечения требований
Федерального закона от 22 июля 2008 г. № 124-ФЗ «Технический регламент о требованиях пожарной
безопасности» (в ред. Федеральных законов от 18.07.2012 N 117-ФЗ, от 02.07.2013 N 183-ФЗ, от 21.06.2014
N 160-ФЗ)

Обозначение национального стандарта или свода правил	Наименование национального стандарта или свода правил	Исполнение требований национального стандарта или свода правил
ГОСТ Р 51311-2007 (и 8.1.4)	"Уровни звуковых выделений распределен и устройства. Часть 3. Уровни звуковых выделений для станций. Общие требования требования и методы измерения"	соответствует
ГОСТ Р 51312-2007 (и 8.2.14)	"Уровни звуковых выделений распределен и устройства. Часть 1. Уровни звуковых выделений для станций. Общие требования требования и методы измерения"	соответствует
ГОСТ Р 51313-2007 (и 8.1.11)	"Уровни звуковых выделений распределен и устройства. Часть 1 - Уровни звуковых выделений для станций. Общие требования требования и методы измерения"	Предельная безопасность - В3240

Руководитель
(уполномоченное
лицо) органа по сертификации
Эксперт (эксперт-аудитор)
(подпись) (подпись-оригинал)

А.С. Урманов
А.С. Васин



Контакты

Тел.: +7 (495) 740-38-66

E-mail: bbr@bbr-group.ru

URL: www.bbr-group.ru

