



RM INTERNATIONAL GROUP Sp. z o.o.

ENCLOSED CONDUCTOR RAILS МНОГОПОЛЮСНЫЕ ТОКОПОДВОДЫ





Energy and data transmission systems for cranes and all types of mobile equipment and machinery.



Festoon system, cable trolleys and accessories

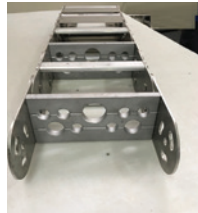
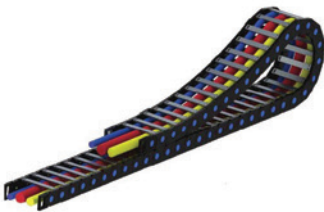
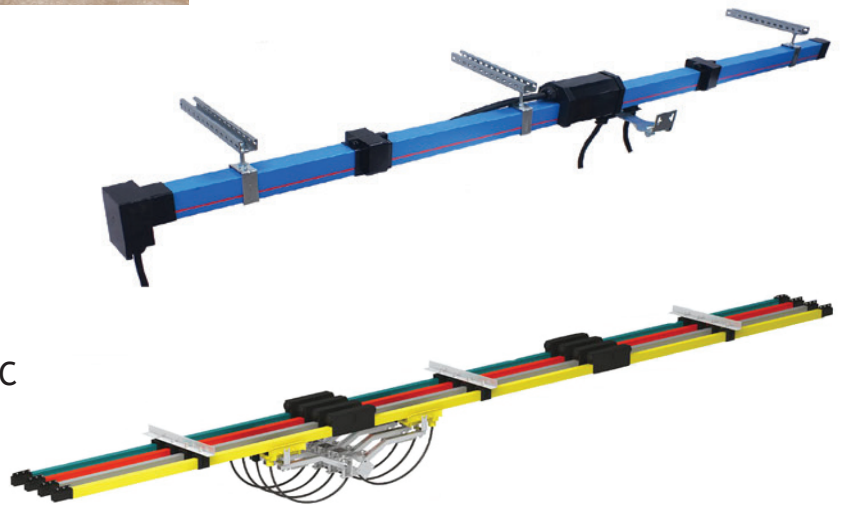
- Series A, B (profile 30x32)
- Series C (profile 40x40)
- Series RP
- Series FL
- Series RD
- Large cable trolleys

Power and control cables

- Flat
- Round

Conductor bar

- Open conductor rails - type RMSO
- Enclosed conductor rails - type RMBC



Drag chain

- Plastic
- Metallic



Crane runway

Cable reels



Crane cabins





Системы запитывания и передачи данных для кранов и всех типов передвижного оборудования и механизмов.



Кабельные подвески, кабельные тележки и комплектующие

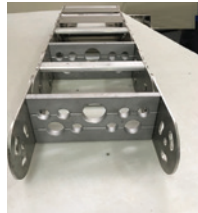
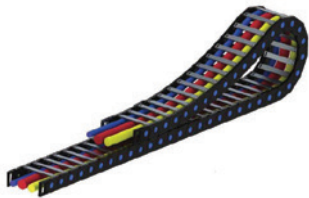
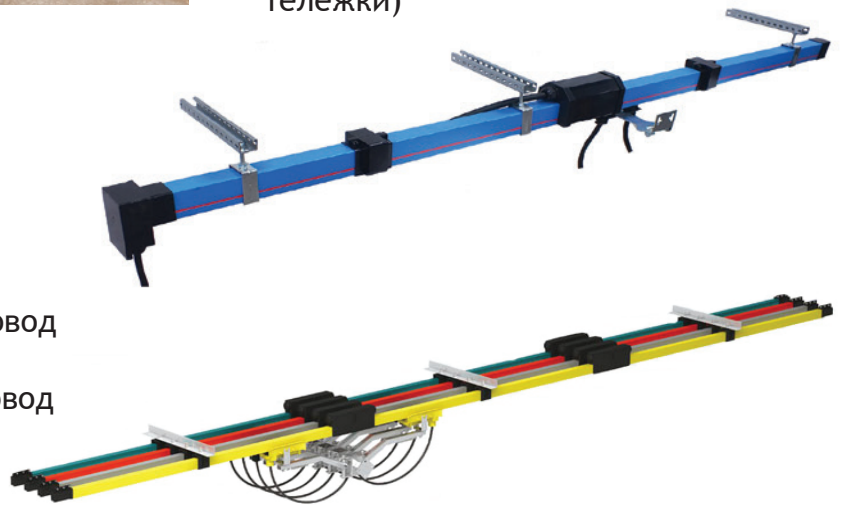
- Серия А, В (С-профиль 30x32)
- Серия С (С-профиль 40x40)
- Серия RP (трос)
- Серия FL (балка, плоский кабель)
- Серия RD (балка, круглый кабель)
- Серия WGWK (крупногабаритные тележки)

Кабели силовые и контрольные

- Плоские
- Круглые

Троллейный токопровод

- Открытая система RMSO - шинопровод открытый RMSO
- Закрытая система RMBC - шинопровод закрытый RMBC



Кабелеукладочная цепь

- Пластиковая
- Металлическая



Система крепления подкрановых путей

Кабельные барабаны



Крановые кабины





Systemy zasilania i przekazu danych dla suwnic i wszelkich typów urządzeń i mechanizmów



Firany kablowe, wózki kablowe i akcesoria

- seria A,B (szyna prowadząca 30x32)
- seria C (szyna prowadząca 40x40)
- seria RP
- seria FL
- seria RD
- wielkogabarytowe wózki kablowe

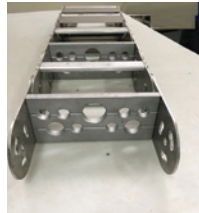
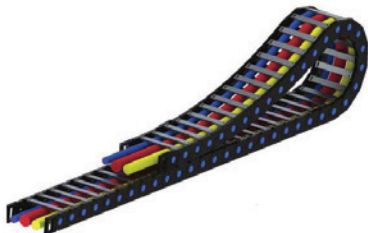
Kable sterownicze i zasilające

- okrągłe
- płaskie



Szynoprzewody

- system otwarty RMSO
- system zamknięty RMBC



Prowadniki kabli ruchomych

- plastikowe
- metalowe



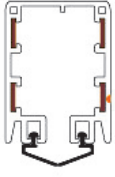
Mocowanie szyn podsuwnicowych

Bębny kablowe



Kabiny suwnicowe

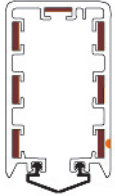




MODEL RANGE / МОДЕЛЬНЫЙ РЯД RMBC-56

ENCLOSED CONDUCTOR RAILS
/ТРОЛЛЕЙНЫЙ ТОКОПРОВОД В ЗАКРЫТОМ КОРПУСЕ

Page / стр.
2–16



MODEL RANGE / МОДЕЛЬНЫЙ РЯД RMBC-52

ENCLOSED CONDUCTOR RAILS
/ТРОЛЛЕЙНЫЙ ТОКОПРОВОД В ЗАКРЫТОМ КОРПУСЕ

Page / стр.
17–20

ANOTHER MODEL RANGES – BY INQUIRY / ДРУГИЕ МОДЕЛИ ПО ЗАПРОСУ

Overall

Enclosed conductor rail system RMBC is protected from direct contact and is designed for indoor and outdoor use.

It is made of a set of copper conductors in a hard blue PVC case,

For current 35 to 240 A

Collector moves inside the case by means of rolls.

Copper graphite brushes equipped with springs are used for power transmission.

Product is in compliance with ISO9001:2009 and CE

Общая информация

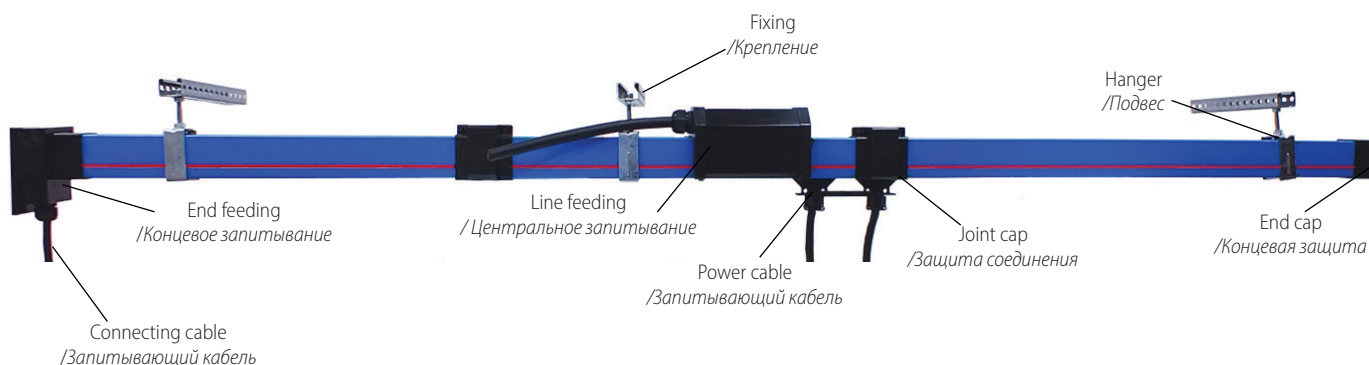
Закрытая многополюсная система токоподвода RMBC защищена от прямого контакта (IP23), разработана для использования внутри зданий и на открытом воздухе. Она состоит из набора медных шин в жестком синем корпусе из ПВХ, рассчитана на силу тока от 35 до 240 Ампер.

Токосъемники с помощью роликов перемещаются внутри корпуса.

Для передачи электроэнергии используются медно-графитовые щетки, оборудованные пружинами.

Продукция соответствует ISO9001:2009 и CE

System display/ Изображение системы



Specifications/ Технические характеристики

Electric properties

/Электрические свойства

Current Max/ Максимальная сила тока	240A
Voltage/ Максимальное напряжение	690V
Insulation resistance /Изоляционная прочность	30–40KV/MM
Resistance/ Сопротивление	$5 \times 10^{15} \text{ Ohm} \times \text{cm}$
Surface resistance /Поверхностное сопротивление	$10^{13} \text{ Ohm} \times \text{cm}$
Consistency to change of voltage /Устойчивость к перепадам напряжения	CTI600–2.7

Agent inhibiting fire

/ Воспламеняемость

Self-extinguishing /Самозатухающий

Sustainability to chemical agents

/Устойчивость к химическим веществам

Mechanical properties /Механические свойства

Strength of flexure/ Прочность на изгиб	75N/mm ² ± 10%
Tension strength / Прочность на растяжение	40N/mm ² ± 10%

Temperature range /Температурный диапазон

Standard case/ Стандартный корпус	–20°C do +70°C
Case resistant to low temperatures / Корпус устойчивый к низким температурам	–40°C do +80°C
Case resistant to high temperatures / Корпус устойчивый к высоким температурам	–20°C do +115°C

Class B1 without agents inhibiting fire /Класс B1, отсутствие элементов, вызывающих воспламенение, самозатухающий

50% Sulphuric acid /50% серная кислота
Sodium hydroxide from 25 to 50% / Гидроксид натрия от 25 до 50%
Petrol / Бензин
Mineral oil lubricant /Минеральные масла
Concentrated hydrochloric acid /Концентрированная соляная кислота

Case

Synthetic plastic case with 4 to 16 copper conductors
4 m Standard length
Other lengths – on request
Grounding is marked in accordance with international color code.
Constructions of case and of current collector guarantee observation of staging

Connections

Fixation by screw-holt joint and installation of joint cap.

Energy supply

Connection of electrical energy is possible in the middle or the ends of the track.

Protection

Open butt ends of conductor bar of type RMBC closed end cap.

Hangers

Standard fastenings for mounting conductor bar RMBC type on crane beams are available. Conductor bar RMBC type is equipped with sliding and fixpoint hangers. Standard clearance between fixing points in internal and external systems is indicated in mounting manual diagrams.

Extension areas

Extension areas
The extension areas are required to compensate the different expansion between copper conductors and steel construction in varying temperatures without interrupting electrical power.

Anti-condensation areas

This areas are used for transfer of the power rail to outdoor areas to avoid condensation. The power rail system is not separated electrically.

Areas of feeding and switches

Information is on pages 7,9.

Dead sections

There are variants: air gap version (5mm), insulating pieces (35 mm).
The design of the power supply must be considered for each specific case.

Current collectors

The current collector are made from re-inforced polyester fiberglass for high strength and light weight. Spring loaded carbon brushes maintain uniform contact. Connecting cables and hinged or flexible towing arms included. Double collectors for transfer applications and higher amperage.

Корпус

Пластиковый корпус из синтетического материала, содержащий от 4 до 16 медных проводников (жил). Стандартная длина 4 метра, другие размеры – под заказ. Заземление отмечено международно признанным цветовым кодом. Конструкция корпуса и токоъемника обеспечивает соблюдение фазности.

Соединения

Крепление с помощью болтовых соединений и установки пластиковой защиты.

Энергоснабжение

Подключение электроэнергии возможно в середине или с торцов трассы.

Защита соединений

Открытые торцы шинпровода типа RMBC закрыты концевой крышкой с конца и защитами соединений между корпусами.

Подвесы

В наличии стандартные крепления для монтажа шинпровода типа RMBC на подкрановых балках. Шинпровод типа RMBC оснащен передвижными и фиксированными подвесами. Стандартное расстояние между точками подвешивания во внутренних и внешних системах указывается на схемах в инструкциях по монтажу.

Расширительные участки

Необходимы участки с зазорами для выравнивания разницы в расширении проводников и конструкций из стали или бетона в условиях переменных температур, избегая потерь мощности.

Антиконденсатные участки

Эти участки используются в случае работы системы снаружи, перехода трасы из помещения на улицу, чтобы избежать конденсации. Система рельс RMBC не является независимо питаемой.

Запитывание трассы

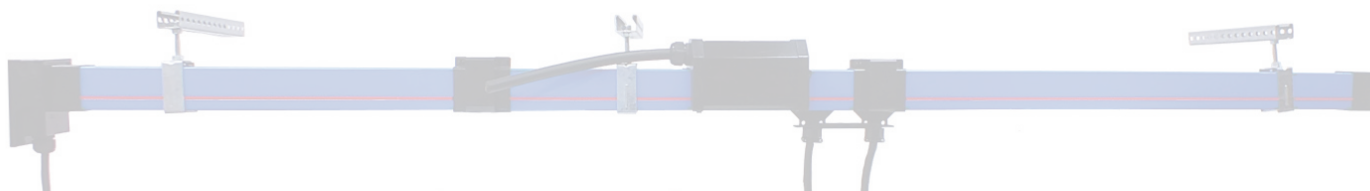
Информации о способах концевое или центрального запитываний находятся на страницах 7, 9

Специальные элементы

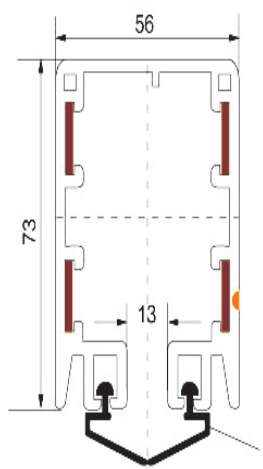
Доступен как воздушный зазор (5 мм), так и вариант с изоляцией (35мм). Вид специального элемента должен быть спроектирован в каждом конкретном случае.

Токосъемники

Токосъемники изготовлены из армированного стекловолокна, что дает высокую прочность и меньший вес Медно-графитовые щетки, установленные в токосъемниках, оборудованы пружинами, которые поддерживают одинаковое давление щеток на медные жилы корпуса шинпровода. Токосъемники оснащаются кабелями определенной длины, навесными или гибкими пружинными толкателями. Двойные токосъемники отличаются более высокой силой тока.



MODEL RANGE RMBC-56 – TECHNICAL DATA – CATALOG NUMBERS / МОДЕЛЬНЫЙ РЯД 56 – ТЕХНИЧЕСКИЕ ДАННЫЕ – КАТАЛОГОВЫЕ НОМЕРА



Conductor bar code / Тип шинпровода RMBC 56

RMBC56 – Enclosed conductor bar / многополюсный токоподвод, шинпровод закрытый
4 – Conductors / 4-х жильный
n – Conductor section mm² / сечение проводника мм²
A – Max. Current / максимальный ток
Sealing stripe for order / Уплотнительная полоса по заказу

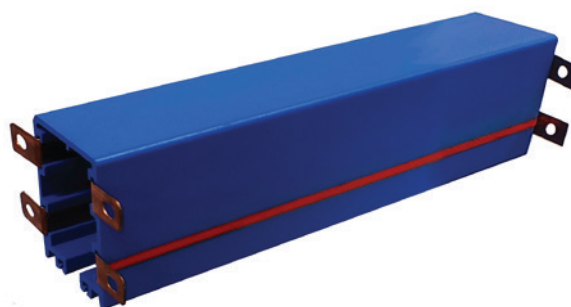
Length / Длина

Length 4 m, other lengths on request - not more than 6 m
/Длина 4 метра, другие длины по заказу, но не более 6 метров

Bent track

Radius R min: 0.8 m
Минимальный радиус изгиба 0,8 метра

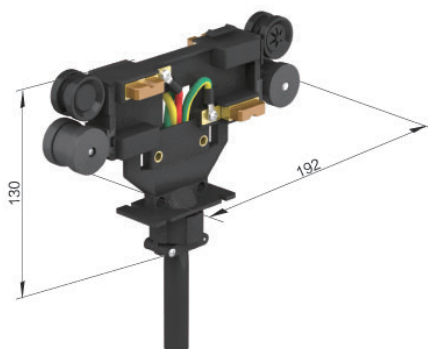
RMBC56A



Type/ Тип	Number of conductors / Количество жил	Conductor section / Сечение проводника мм ²	Current Max. / Макс. ток А	Leakage- gap / Зазор мм	Voltage Max. / Макс. напряжение V	Change of voltage / Перепад напряж. Ω /km	Weight / Вес kg/m	Catalog № / № по кат.
RMBC56A-4-8/35	4	8	35	35	690	1.944	2.09	100035
RMBC56A-4-10/50	4	10	50	35	690	1.656	2.16	100050
RMBC56A-4-12/65	4	12	65	35	690	1.321	2.23	100065
RMBC56A-4-15/80	4	15	80	35	690	1.137	2.30	100080
RMBC56A-4-20/100	4	20	100	33	690	1.011	2.43	100100
RMBC56A-4-25/120	4	25	120	33	690	0.713	2.56	100120
RMBC56A-4-35/140	4	35	140	33	690	0.522	2.95	100140
RMBC56A-4-50/170	4	50	170	33	690	0.337	3.25	100170
RMBC56A-4-70/210	4	70	210	33	690	0.265	3.85	100210
RMBC56A-4-80/240	4	80	240	30	690	0.223	4.16	100240

Current collector for the conductor bar 4-pole /Токосъемники для 4 полюсного шинпровода

560D-4/25
560D-4/40



Current collector 25A for conductor rail 35A
Current collector 40A for conductor bar more 50A
Use tow arms 56ZB/53 or 56ZB/55

Токосъемник 25А для шинпровода 35А
Токосъемник 40А для шинпровода от 50А
Применяемые толкатели 56ZB/53 или 56ZB/55

Connection cable/Кабель присоединительный

4x2,5 for 25A

4x4 for 40A

Conventional length 0,8 m – other lengths on request

/Присоединительный кабель

Сечение 4x2,5 для 25А

Сечение 4x4 для 40А

Длина кабеля 0,8 метра, другие длины – по заказу

Typ/ Tun	Weight /Вес kg	Number of conductors /Кол-во полюсов	Current max. Макс. ток А	Nr katalogowy № по кат.
56OD-4/25	0.65	4	25	100325
56OD-4/40	0.70	4	40	100340

56OD2-4/40 56OD-4/60 56OD-4/80

Current collector 40A for conductor bar more 35A

Current collector 60A for conductor bar 120-170A

Current collector 80A for conductor bar 140-240A

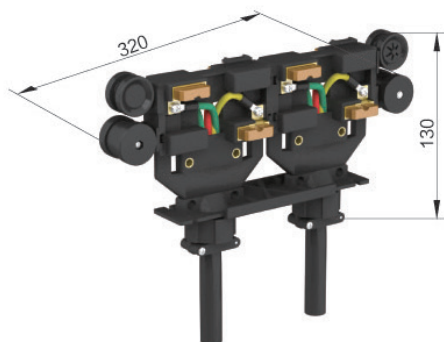
Use tow arm 56ZB/54 or 56ZB/55

Токоъемник 40А для шинпровода от 35А

Токоъемник 60А для шинпровода 120-170А

Токоъемник 80А для шинпровода 140-240А

Применяемые толкатели 56ZB/54 или 56ZB/55



Connection cable /Кабель присоединительный

2 cables by 4x2,5 for 40A

2 cables by 4x4 for 60A

2 cables by 4x6 for 80A

Conventional length 0,8 m – other lengths on request

Присоединительный кабель

2 кабеля сечением 4x2,5 для 40А

2 кабеля сечением 4x4 для 60А

2 кабеля сечением 4x6 для 80А

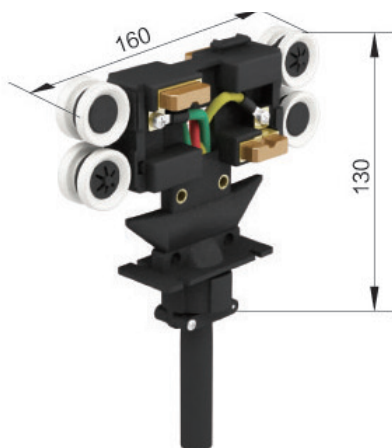
Длина кабеля 0,8 метра, другие длины – по заказу

Typ/ Tun	Weight /Вес kg	Number of conductors /Кол-во полюсов	Current max. Макс. ток А	Nr katalogowy № по кат.
56OD2-4/40	1,25	4	40	100344
56OD-4/60	1.35	4	60	100360
56OD-4/80	1,45	4	80	100380

Current collector for the bent conductor bar 4-pole /Токоcъеmники для трoлеи 4 полюснoй – по радиальной трасе

56 ODK-4/25
56 ODK-4/40

For track with $R > 800$ mm / Для радиуса изгиба более 800 мм
Use tow arms 56ZB/53 / Применяемый толкатель 56ZB/53



Connection/Кабель присоединительный

4x2,5 for 25A
4x4 for 40A
Conventional length 0,8 m – other lengths on request

Присоединительный кабель
Сечение 4x2,5 для 25А
Сечение 4x4 для 40А
Длина кабеля 0,8 метра, другие длины – по заказу

Type/ Тип	Weight /Вес kg	Number of conductors /Кол-во полюсов	Current max. Макс.ток А	Catalog Nr /№ по кат.
56ODK-4/25	0.50	4	25A	100327
56ODK-4/40	0.60	4	40A	100342

Parallel can be connected 3 current collectors.
/Параллельно можно соединить не более 3 токоcъеmников

Brush of collector/ Щетки токоcъеmника

56SW-1



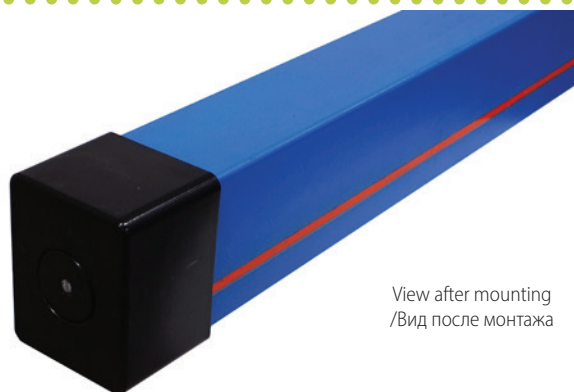
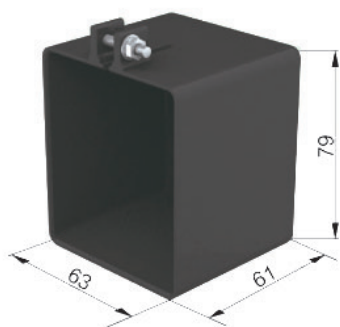
Type/ Тип	Weight /Вес kg	Number of conductors /Кол-во полюсов	Applied in the current collector /Применяется в токоcъеmниках
56SW-1	0.04	100390	56OD-4/25, 56OD-4/40, 56OD2-4/40, 56OD-4/60, 56OD-4/80

56SW-2



Type/ Тип	Weight /Вес kg	Number of conductors /Кол-во полюсов	Applied in the current collector /Применяется в токоcъеmниках
56SW-2	0.04	100391	56ODK-4/25, 56ODK-4/40

End cap 56OK/ Концевая защита

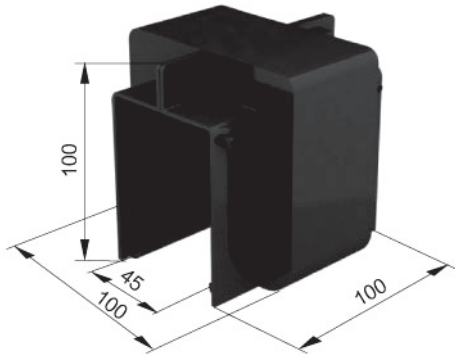


View after mounting
/Вид после монтажа

Type/ Тип	Weight /Вес kg	Material /Материал	Catalog Nr /№ по кат.
56OK	0.065	Plastic / Пластмасса	100405

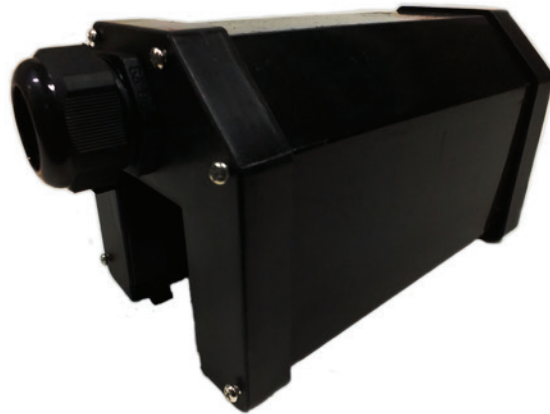
Protection of connections/ Защита соединений

56 OP-5



Type / Тип	Weight / Вес kg	Material / Материал	Catalog № / № по кат.
56OP-5	0.10	Plastic / Пластмасса	100401

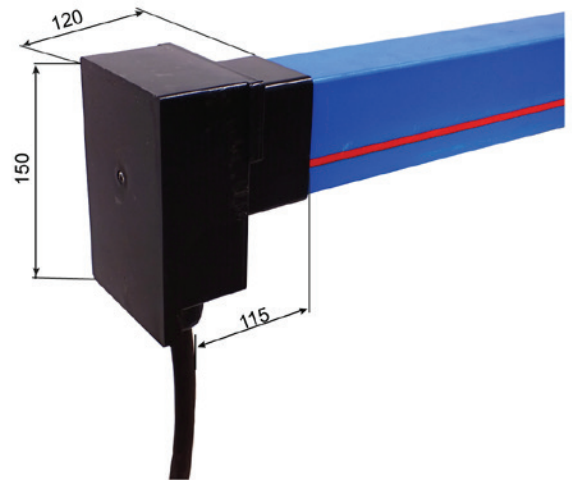
**Joint cap 56OZ
/ Защита пластиковая**



Type / Тип	Weight / Вес kg	Material / Материал	Catalog № / № по кат.
56OZ	0.16	Plastic/ Пластмасса	100406

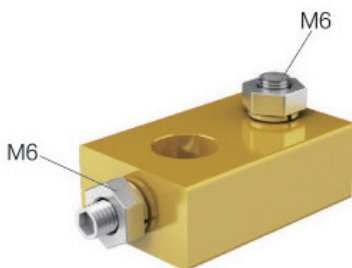
**End cap with hole with joints 56OZK
/ Концевая защита с отверстием**

Apply for conductor bar 35A - 240A / Применяется для троллеи 35А-240А



Type / Тип	Weight / Вес kg	Material / Материал	Catalog № / № по кат.
56OKZ	0.25	Plastic/ Пластмасса	100501

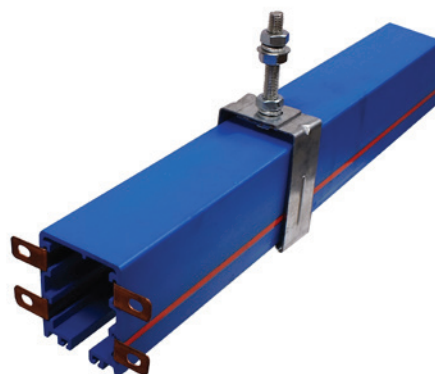
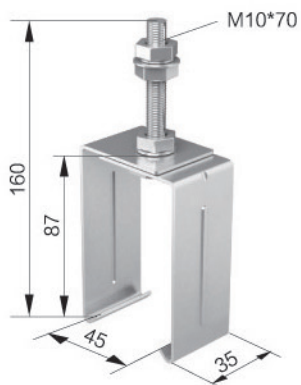
**Connection for end feeding
/ Соединение для концевого запитывания**



Type / Тип	Weight / Вес kg	Material / Материал	Catalog № / № по кат.
56ZZ-1	0.06	Brass/ Латунь	100502

Hanger / Подвесы

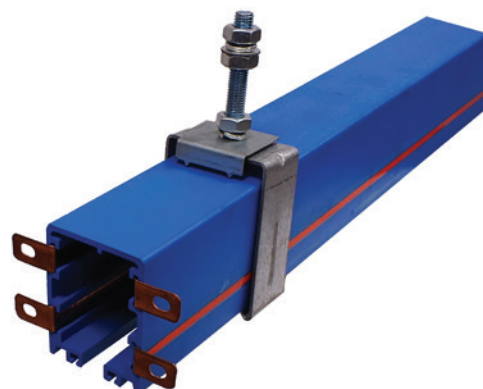
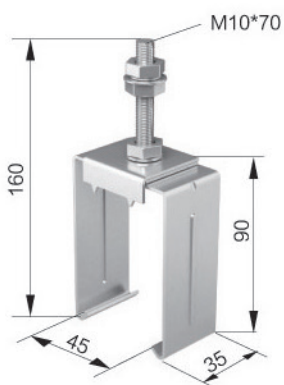
56WS-1



Type/ Тип	Weight /Вес kg	Material /Материал	Catalog Nr /№ по кат.
-----------	----------------	--------------------	-----------------------

56WS-1	0.17	Steel/Сталь	100403
--------	------	-------------	--------

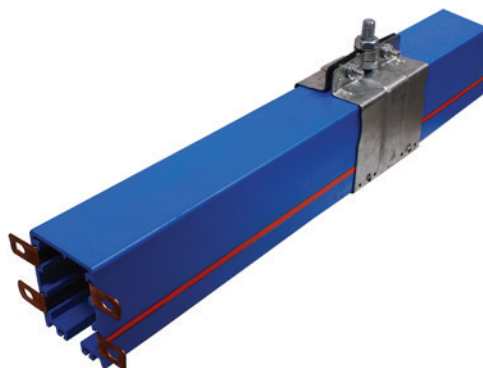
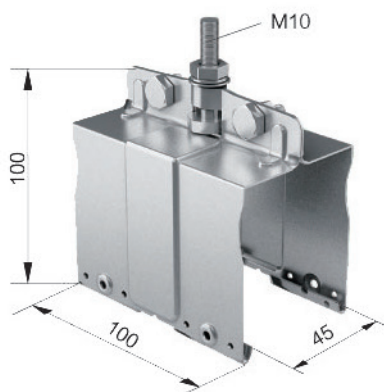
56WS-2



Type/ Тип	Weight /Вес kg	Material /Материал	Catalog Nr /№ по кат.
-----------	----------------	--------------------	-----------------------

56WS-2	0.21	Steel/Сталь	100404
--------	------	-------------	--------

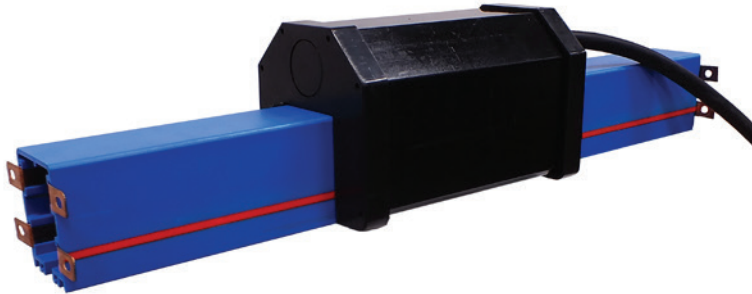
56WS-3



Type/ Тип	Weight /Вес kg	Material /Материал	Catalog Nr /№ по кат.
-----------	----------------	--------------------	-----------------------

56WS-3	0.28	Steel/Сталь	100408
--------	------	-------------	--------

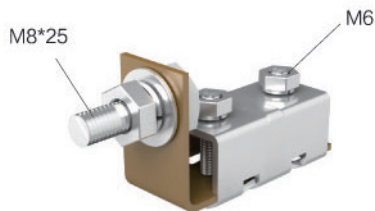
Line feeding/ Центральное запитывание



* 0.5 m standard segment of conductor bar.
 Other lengths – on request
 /Поставка сегментом длиной 0,5 метра
 Или другой длины по заказу

Type / Tun	Catalog № / № по кат.
56OZ-8/35	100503
56OZ-10/50	100506
56OZ-12/65	100507
56OZ-15/80	100509
56OZ-20/100	100511
56OZ-25/120	100513
56OZ-35/140	100515
56OZ-50/170	100517
56OZ-70/210	100519
56OZ-80/240	100521

Feeding terminal clip / Соединения для центрального запитывания



Indicator Led / Индикатор LED

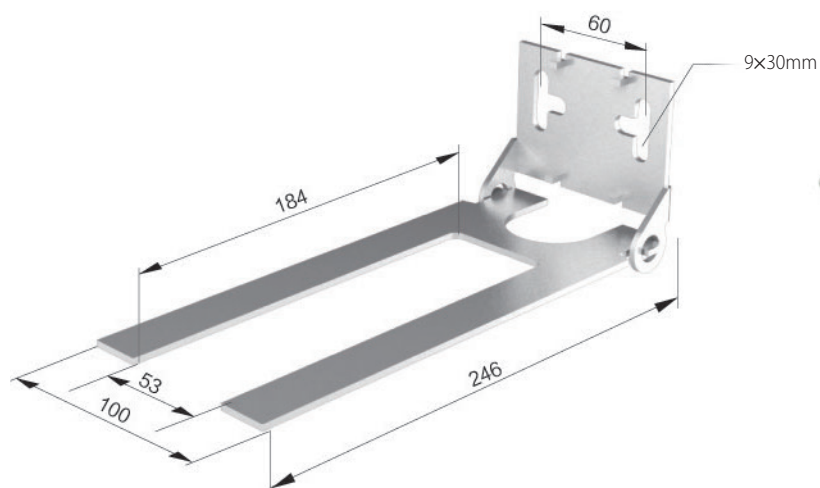
Used to all conductor bars
 /Используется для всех шинпроводов



Type / Tun	Catalog № / № по кат.
56ZP-35A	100504
56ZP-50A	100505
56ZP-65A	100508
56ZP-80A	100510
56ZP-100A	100512
56ZP-120A	100514
56ZP-140A	100516
56ZP-170A	100518
56ZP-210A	100520
56ZP-240A	100522

Type	Weight (kg)	Nr katalogowy № по кат.
LED3	0,315	100407-2

Tow arm/ Толкатель



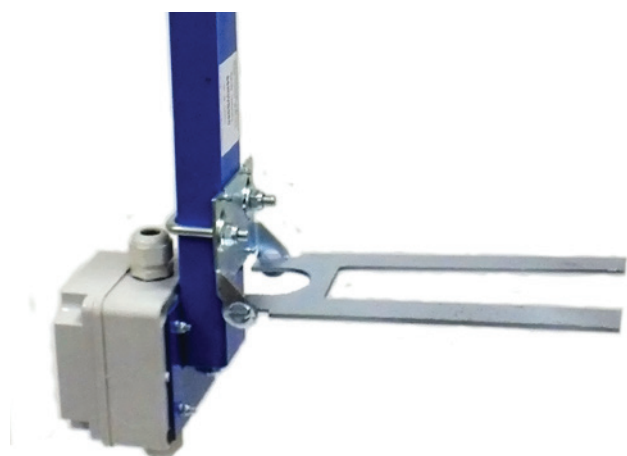
Tow arm/ Толкатель



Type / Tun	Weight / Вес kg	Material / Материал	Catalog № / № по кат.
56ZB/53	0.53	Steel / Сталь	100392
56ZB/54	0.5	Steel / Сталь	100393

Lever arm / Рычаг толкателя

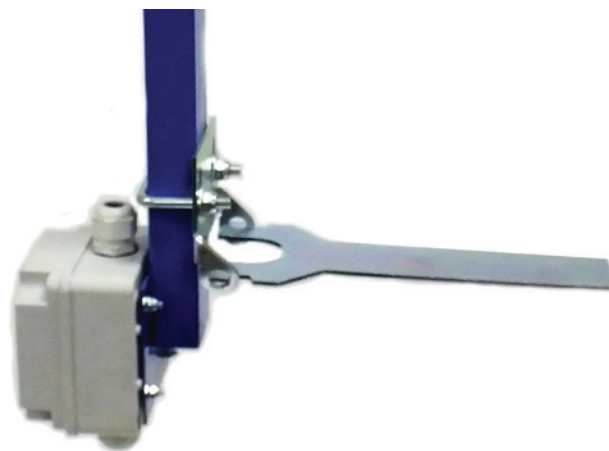
56RWS060



Type / Tun	Material / Материал	Catalog № / № по кат.
56RWS060	Steel / Сталь	100701

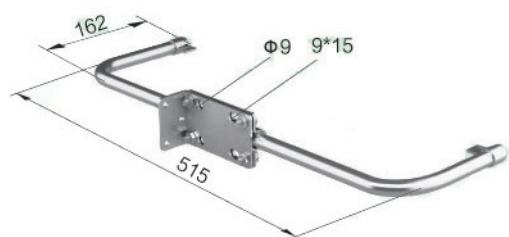
Lever arm / Рычаг толкателя

56RWS061



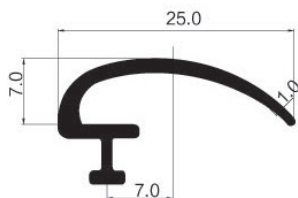
Type	Material	Catalog №
56RWS061	Steel / Сталь	100706

Tow arm / Толкатель



Type / Tun	Weight / Вес kg	Material / Материал	Catalog № / № по кат.
56ZB/55	1.55	Steel / Сталь	100394

Sealing stripe 56GU/Уплотнительная полоса

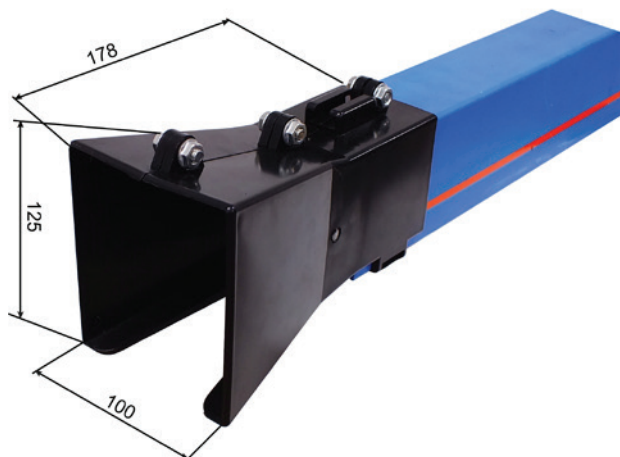


Type / Тип	Weight / Вес kg	Material / Материал	Catalog № / № по кат.
56GU	0.065	Raber / Резина	100604

The sealing strip should be used in the case of environments with significant dustiness or those that must be resistant to inflammation.
 / Уплотнительная полоса должна использоваться в случае сред со значительной запыленностью или таких, которые должны быть устойчивы к воспламенению.

Guiding element / Направляющий элемент

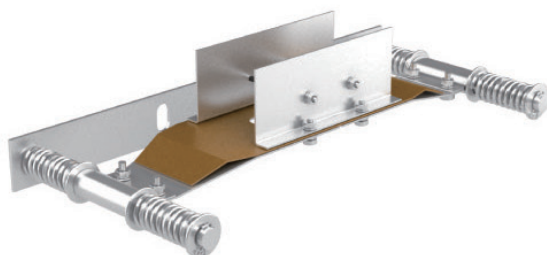
560T



Type / Тип	Weight / Вес kg	Material / Материал	Catalog № / № по кат.
560T	0.22	Plastic / Пластмасса	100601

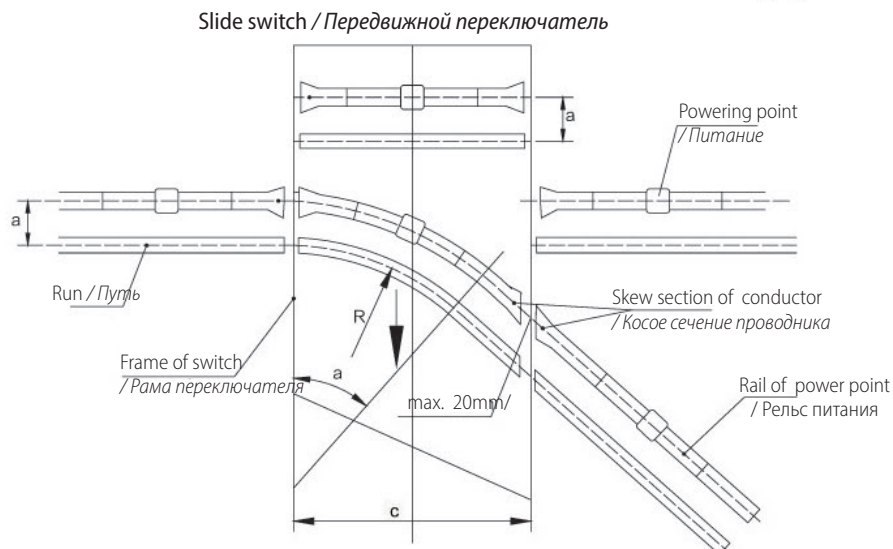
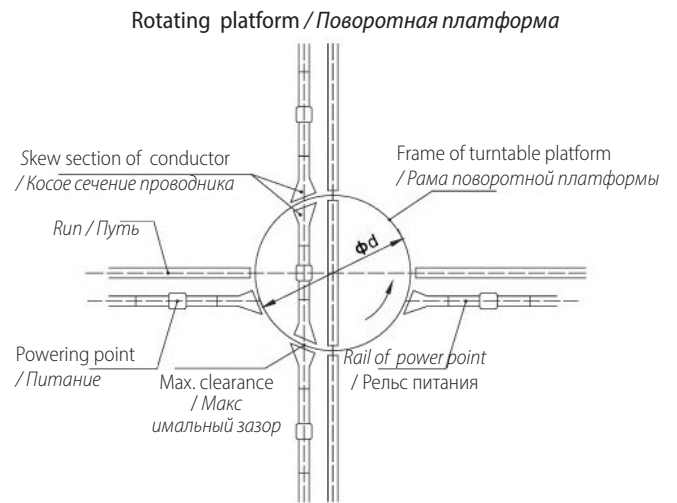
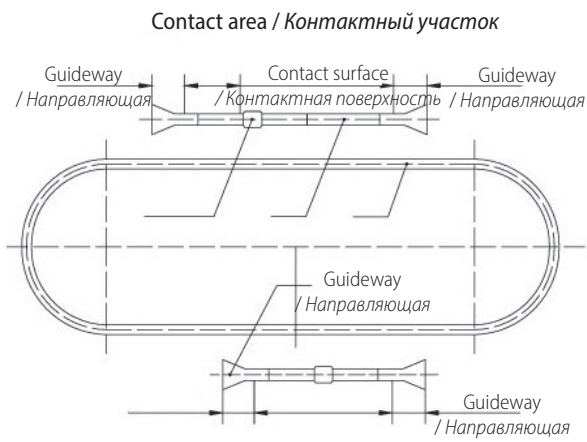
Flexible tow arm / Гибкий пружинный толкатель

56TE



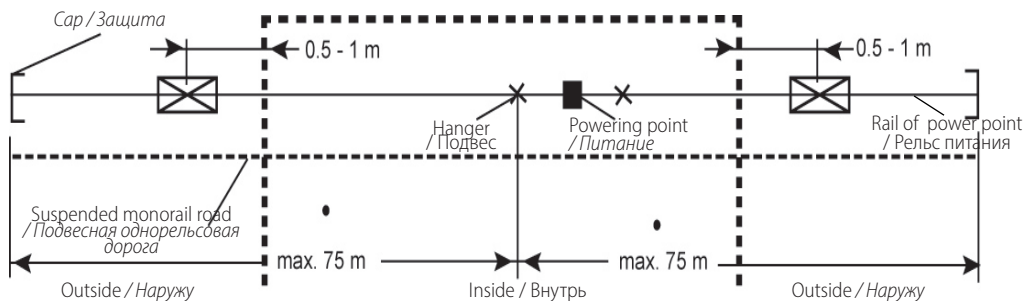
Type / Тип	Weight / Вес kg	Material / Материал	Catalog № / № по кат.
56TE	1.35	Plastic, cooper, stainless steel / Пластмасса, медь, сталь нержавеющая	100602

Use guiding element / Использование направляющего элемента



Anti-condensation areas / Антиконденсатные участки

With special screw-holt joint at both ends / со специальными болтовыми соединениями на обоих концах.



Use / Применение

Anti-condensate areas should be used in situations where the RMBC system is partly inside and partly outside, for avoid condensation on the outside.

Warm air finds a way out thanks to anti-condensate areas. The anti-condensate area does not affect the power supply of the RMBC system.

/ Антиконденсатные участки следует использовать в ситуации, когда система RMBC находится частично внутри и частично снаружи, во избежание конденсации на внешней части. Теплый воздух находит выход благодаря антиконденсатным участкам.

Антиконденсатный участок не влияет на питание системы RMBC.

Mounting / Монтаж

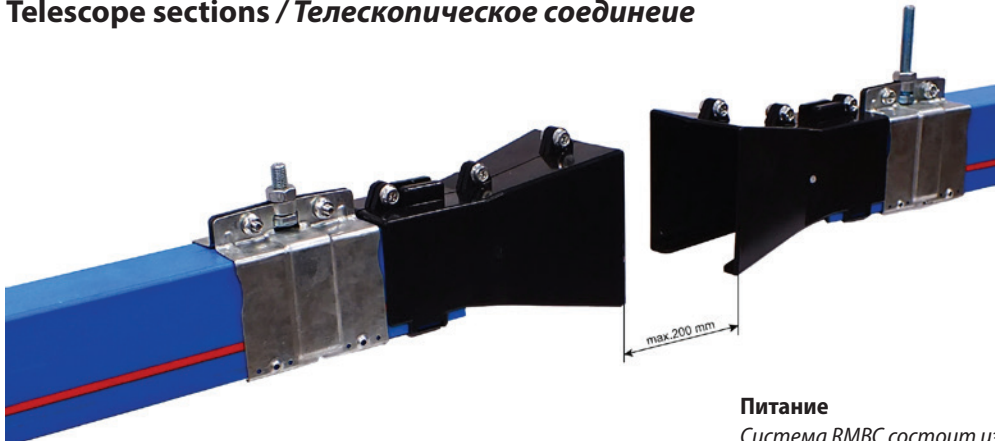
Anti-condensation section must be placed directly (maximum 0.5 - 1 m) at the transition point to the outside of the system.

* Anti-condensate areas should be mounted for longer track.

/ Антиконденсатный участок должен быть помещен непосредственно (максимально 0,5 - 1 м) в точке перехода системы наружу.

* Для более длинных путей следует вмонтировать участки расширения.

Telescope sections / Телескопическое соединеие



Type / Тип	Catalog № / № по кат.
56ST	100603

Feeding

The RMBC system consists of two independent electrical circuits separated by telescope segments.

Each of these segments must be connected to the power supply independently.

In the case where the system operates both inside and outside, the main energy source may be inside.

In this case, install the terminal on the right side of the sliding section and connect it to the main power supply via a flexible cable.

Current collectors

To avoid loss of contact with the power supply when crossing the telescope section, two current collectors of suitable size must be attached, located at least 500 mm from the center.

In the case of higher energy requirements and the use of double current collectors, consideration should be given to the possibility of connecting two sets.

Flexible tow arm

The current collectors must be installed in flexible spring tow arms.

Install

The telescope section is mounted between two fixed hangers.

The RMBC system is equipped the sliding hangers installed by the instructions.

The indicator "X" of the surface during the passage depends on the ambient temperature during the installation of the system.

The diagram shows a system with 200 m distance between the reference points.

Example / Пример

$t = 28^{\circ}\text{C}$

$\Delta t = 76^{\circ}\text{C} (-20^{\circ}\text{C} + 56^{\circ}\text{C})$

$X = 75\text{mm}$

Питание

Система RMBC состоит из двух независимых электрических контуров, разделенных раздвижными сегментами. Каждый из этих сегментов необходимо подключать к питанию независимо. В случае, когда система работает как внутри, так и снаружи, основной источник энергии может находиться внутри. В этом случае следует установить терминал на правой стороне раздвижного участка и соединить его с основным источником питания через гибкий провод.

Токосъемники

Чтобы избежать потери контакта с питанием при пересечении раздвижного участка, следует прикрепить два токосъемника подходящего размера, размещенных не менее чем в 500 мм от центра. В случае более высоких потребностей в энергии и использовании двойных токосъемников, следует рассмотреть возможность подсоединения двух комплектов.

Гибкий пружинный толкатель

Токосъемники должны быть установлены в гибкие пружинные толкатели

Монтаж

Раздвижной участок монтируется между двумя фиксированными подвесами.

Система RMBC оснащена передвижными подвесами, установленными в соответствии с инструкциями. Показатель "X" поверхности при проезде зависит от температуры окружающей среды во время установки системы. На диаграмме изображена система с 200 м расстояния между опорными точками.

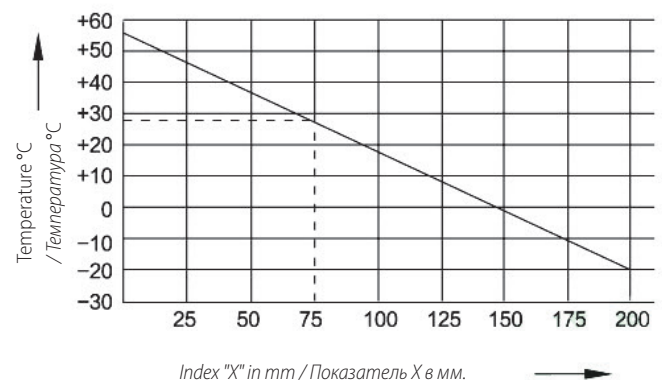


Fig.1

- 1 End cap / Концевая защита
- 2 Rail of type / Рельс типа
- 3 Control point / Опорная точка
- 4 Telescope sections / Раздвижные участки
- 5 Feeding / Питание
- 6 Track / Путь

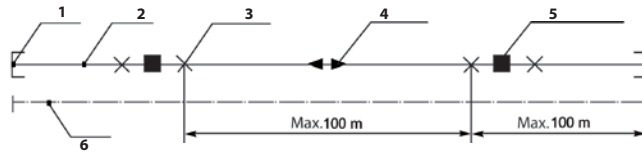


Fig.2

- 1 Control point / Опорная точка
- 2 Feeding / Питание
- 3 Rail of type / Рельс типа
- 4 Telescope Sections / Раздвижные участки
- 5 Track / Путь

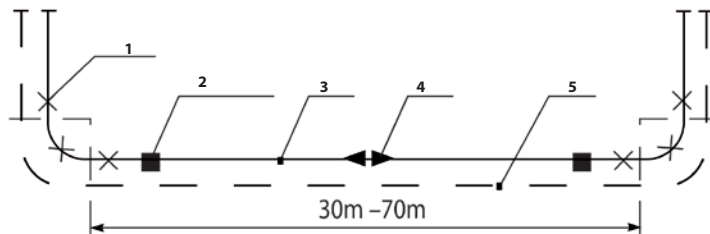
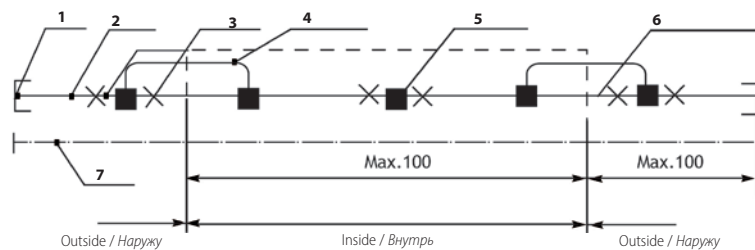


Fig.3

- 1 End cap / Концевая защита
- 2 Rail of type / Рельс типа
- 3 Control point / Опорная точка
- 4 Cable / Кабель
- 5 Feeding / Питание
- 6 Telescope sections / Раздвижные участки
- 7 Track / Путь



The telescope section is mounted on the part of the RMBC system about 1 meter long and serves to equalize the differences when temperature changes. The conductor bar is electrically separated into 2 parts by the telescope section. Provide each of these sections with a separate feeding. The telescope sections use in the following situations:

1. For conductor rail length exceeding 200 m. The maximum distance between the two reference points, between which the telescope section is located, is 100 m (see Figure 1).
2. In case the conductor rail passes from the inside to the outside. Thus, icing of the outer part is prevented, since warm air finds an outlet and no condensation forms on the rails (see Figure 2). Alternative solution: Anti-condensation section (see page 11)
3. If the conductor rail length between two turns is more than 20 m (compare Figure 3). A decrease in indicators may be required during temperature fluctuations. In this situation you should consult the manufacturer.

Раздвижной участок монтируется на части системы RMBC около 1 метра длиной и служит для выравнивания разниц при изменении температур. Участок состоит из двух проводников. Соединители используются в качестве пути для токоъемников. Система RMBC получает питание независимое.

Раздвижные секции используются в следующих ситуациях:

1. В случаях, когда длина рельс свыше 200 метров. Максимальное расстояние между двумя опорными точками, между которыми находится раздвижной участок, составляет 100 м. (сравн. рис. 1).
2. В случае, когда шинопровод переходит изнутри наружу. Таким образом, предотвращается обледенение внешней части, поскольку теплый воздух находит выход и на рельсах не образовывается конденсат (сравн. рис. 2). Альтернативное решение: Антиконденсатный участок
3. Если длина рельса между двумя поворотами составляет более 20 м. (сравн. рисунок 3). Уменьшение показателей а. т. Может потребоваться во время температурных колебаний. В этой ситуации следует проконсультироваться с производителем. Кроме того, можно использовать раздвижной участок.

Dead sections

Permanent clearance in phase at conductor / Разрыв на фазе проводника
For use with curved connectors / Также применяется на радиальных трассах

Insulation within 3-5 mm
Drawing demonstrating the permanent clearance in phase at conductor.
We ask for information on which wire should be disconnected.
/ Изоляция в пределах 3-5 мм
Постоянный разрыв на фазе проводника изображен на рисунке.
Данный элемент производится только индивидуально по специальному заказу потребителя.



Type/ Тип	Catalog № / Номер каталоговый
56PZJ (35A)	100530
56PZJ (50A)	100531
56PZJ (65A)	100532
56PZJ (80A)	100533
56PZJ (100A)	100534
56PZJ (120A)	100535
56PZJ (140A)	100536
56PZJ (170A)	100537
56PZJ (210A)	100538
56PZJ (240A)	100539

Care

— After installing, make sure that the hangers are moved straight (in a perpendicular position) after the screws are tightened in such a way as to ensure free movement along the rail.

The rail must be installed exact straight and parallel path with the equipment.

— Before starting the system. Check whether the current collectors are free, lack of excessive resistance caused by a too narrow lumen, or whether the current collector pulls the current collector too tightly.

— Each quarter, and a maximum of once a year (depending on the operating frequency and path length), it is necessary to check the wear of carbon brushes and other mechanical parts by replacing them if necessary.

Эксплуатация

— Болты на подвесах затягиваются таким образом, чтобы обеспечить свободное передвижение подвесов по рельсу, кроме того после установки убедитесь в перпендикулярном перемещении подвесов.

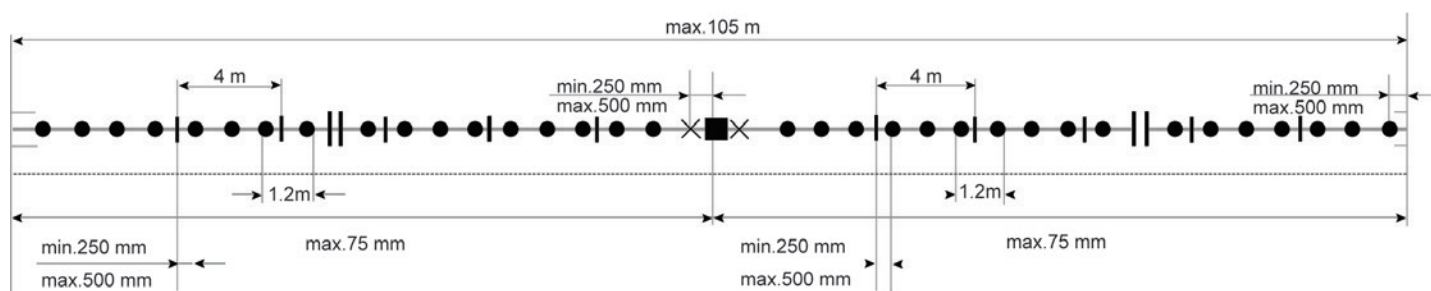
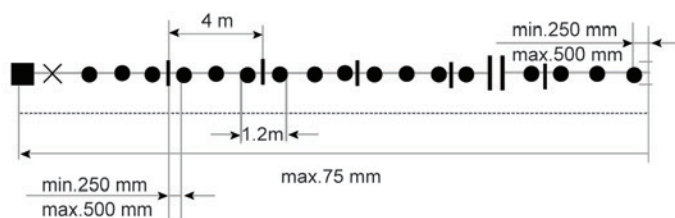
— Перед запуском системы убедитесь передвигаются ли токоъемники свободно. Не допускается чрезмерное сопротивление, вызванное слишком узким просветом в шинопроводе или вызванное давлением.

— Каждый квартал и максимум один раз в год (в зависимости от рабочей частоты и длины пути) необходимо проверить износ угольных щеток и других механических деталей, заменив их, если необходимо.

Symbols explanation / обозначение символов*

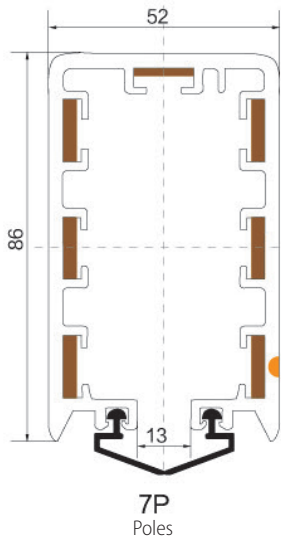
- Conductor bar / тролей
- Location of equipment / место установки
- |— Method of connecting / способ соединения
- X— Hanger / подвес
- Sliding hanger / скользящий подвес
- ┌— End cap / концевая защита
- End feeding / концевое запитывание
- Feeding along the line route / запитывание вдоль трасы
- ||— Insulating element / изолирующий элемент

*Feed end joint



MODEL RANGE -52 / МОДЕЛЬНЫЙ РЯД 52

TECHNICAL DATA CATALOG NUMBERS / /ТЕХНИЧЕСКИЕ ДАННЫЕ – КАТАЛОГОВЫЕ НОМЕРА

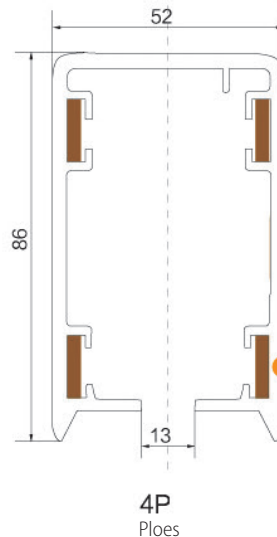


Conductor bar code RMBC52 -4(5,6,7)-n/m

RMBC52 – Enclosed conductor bar
4,5,6,7 Poles
n – Conductor section
m – Max current
Width of copper conductor 12.5 mm

Код шинопровода

RMBC52 – 4 (5, 6, 7) – жильный
RMBC52 – шинопровод закрытого типа
n – сечение проводника (мм²)
A – максимальный ток
Ширина медного проводника – 12,5 мм



Length

Standard length is 4 m, other lengths to request – not more than 6 m.
/ Стандартная длина – 4 метра,
Другие длины по заказу,
но не более 6 метров

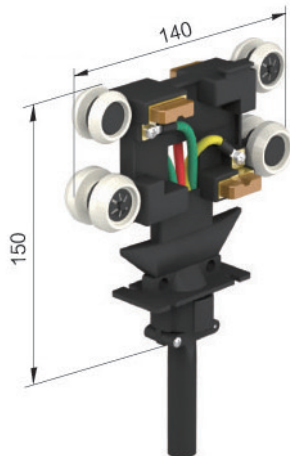
Bent track

For 4-poles 1500mm min R \geq 1.5m
conductor bars only

Радиальная трасы

Для 4-х полюсного шинопровода
min R \geq 1.5m

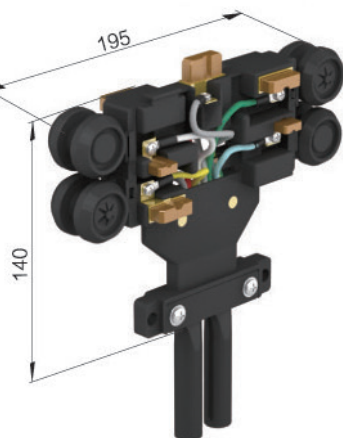
Type / Тип	Number of conductors / Количество жил	Conductor section / Сечение проводника мм ²	Current Max / Макс.ток А	Leakage-gap / Зазор mm	Voltage Max. / Макс.напряжение V	Change of voltage / Перепад напряж. Ω /km	Weight / Вес kg/m	Catalog №. / № по кат.
RMBC52-4-10/50	4	10	50	55	690	1.656	2.05	204050
RMBC52-5-10/50	5	10	50	15	690	1.656	2.14	205050
RMBC52-6-10/50	6	10	50	15	690	1.656	2.23	206050
RMBC52-7-10/50	7	10	50	15	690	1.656	2.32	207050
RMBC52-4-15/80	4	15	80	55	690	1.137	2.32	204080
RMBC52-5-15/80	5	15	80	15	690	1.137	2.44	205080
RMBC52-6-15/80	6	15	80	15	690	1.137	2.58	206080
RMBC52-7-15/80	7	15	80	15	690	1.137	2.71	207080
RMBC52-4-20/100	4	20	100	55	690	1.011	2.47	204100
RMBC52-5-20/100	5	20	100	15	690	1.011	2.65	205100
RMBC52-6-20/100	6	20	100	15	690	1.011	2.83	206100
RMBC52-7-20/100	7	20	100	15	690	1.011	2.99	207100
RMBC52-4-25/120	4	25	120	55	690	0.713	2.63	204120
RMBC52-5-25/120	5	25	120	15	690	0.713	2.83	205120
RMBC52-6-25/120	6	25	120	15	690	0.713	3.02	206120
RMBC52-7-25/120	7	25	120	15	690	0.713	3.27	207120
RMBC52-4-35/140	4	35	140	55	690	0.522	2.97	204140
RMBC52-5-35/140	5	35	140	15	690	0.522	3.25	205140
RMBC52-6-35/140	6	35	140	15	690	0.522	3.58	206140
RMBC52-7-35/140	7	35	140	15	690	0.522	3.87	207140

Current collector / Токосъемник
52OD-4/25
52OD-4/40


Current collector 25A/40A for conductor rail 35A-50A
 Current collector 40A for conductor rail 65A-140A
 Tow arm (see page 10)
 Connection cable
 4x2,5 for 25A
 4x4 for 40A
 Standard length is 0.8 m, other lengths to request.

Токосъемник 25А/40А для шинпровода 35А-50А
 Токосъемник 40А для шинпровода от 65А-140А
 Применяемый толкатель на стр.10
 Присоединительный кабель
 Сечение 4х2,5 для 25А
 Сечение 4х4 для 40А
 Длина кабеля 0,8 метра, другие длины – по заказу

Type / Тип	Weight / Вес kg	Number of conductors / Кол-во полюсов	Current Max. / Макс.ток А	Catalog № / № по кат
52OD-4/25	0.52	4	25A	204325
52OD-4/40	0.61	4	40A	204320

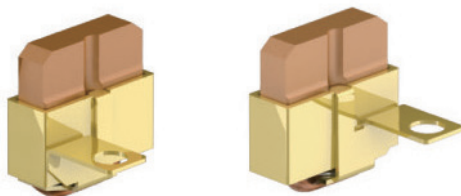
52OD-7/25
52OD-7/40


Tow arm (see page 10)
 Connection cable
 7x2,5 for 25A
 7x4 for 25A
 Standard length is 0.8 m, other lengths to request.

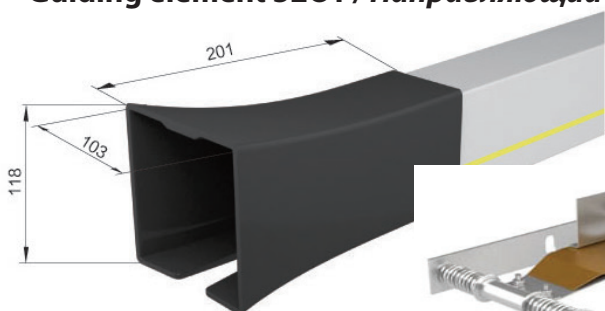
Применяемый толкатель на стр.10
 Присоединительный кабель
 Сечение 7х2,5 для 25А
 Сечение 7х4 для 40А
 Длина кабеля 0,8 метра, другие длины – по заказу

Type / Тип	Weight / Вес kg	Number of conductors / Кол-во полюсов	Current Max. / Макс.ток А	Catalog № / № по кат
52OD-7/25	0.98	7	25A	207325
52OD-7/40	1.07	7	40A	207340

* 3 or more current collectors can possibly be connected on straight tracks
 *3 и более токосъемников могут быть подключены на прямой трассе

Brushes of the current collector / Щетки токосъемника
52SW-1
52SW-2


Type / Тип	Weight / Вес kg	Catalog № / № по кат	Applied in the current collector / Применяется в токосъемниках
52SW-1	0.03	200301	52OD-4/25, 52OD-4/40 52OD-7/25, 52OD-7/40
52SW-2	0.03	200302	52OD-7/25, 52OD-7/40

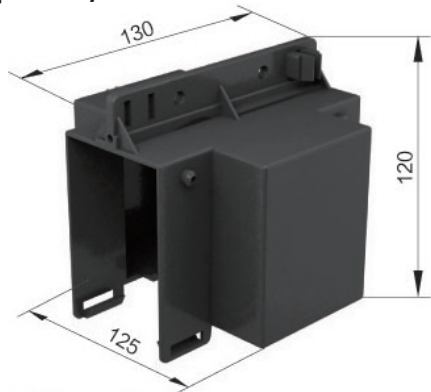
Guiding element 52OT / Направляющий элемент


Type / Тип	Weight / Вес kg	Material / Материал	Catalog № / № по кат
52OT	0.21	Plastic / Пластмасса	200401

Flexible tow arm 52ZE / Гибкий пружинный толкатель

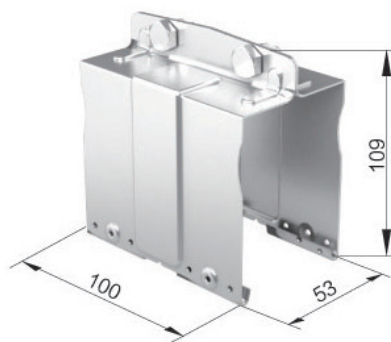

Type / Тип	Catalog № / № по кат
52ZE	200402

Join cap / Защита соединений



3mm Ø rubber seal can be applied

Hanger / Подвес

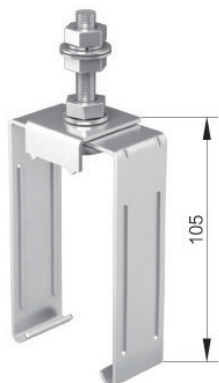


Type / Тип	Weight / Вес kg	Material / Материал	Catalog № / № по кат
52OP-5	0.22	Plastic / Пластмасса	200403

Type / Тип	Weight / Вес kg	Material / Материал	Catalog № / № по кат
52OP-8	0.26	Steel / Сталь	200404

Hanger / Подвес

52WS-1 Hanger



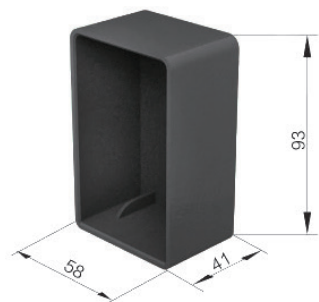
Type / Тип	Weight / Вес kg	Material / Материал	Catalog № / № по кат
52WS-1	0.21	Steel / Сталь	200406

52WS-2 Hanger



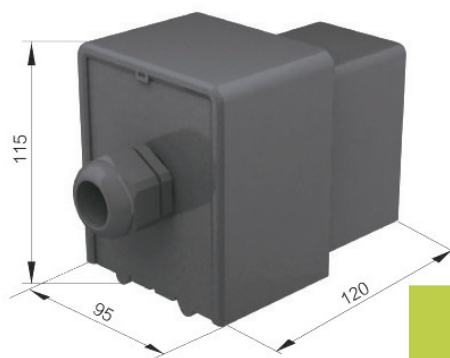
Type / Тип	Weight / Вес kg	Material / Материал	Catalog № / № по кат
52WS-2	0.17	Steel / Сталь	200405

End cap / Концевая защита



Type / Тип	Weight / Вес kg	Material / Материал	Catalog № / № по кат
52OK	0.05	Plastic / Пластмасса	200413

End cap with hole with joints / Концевая защита с отверстием

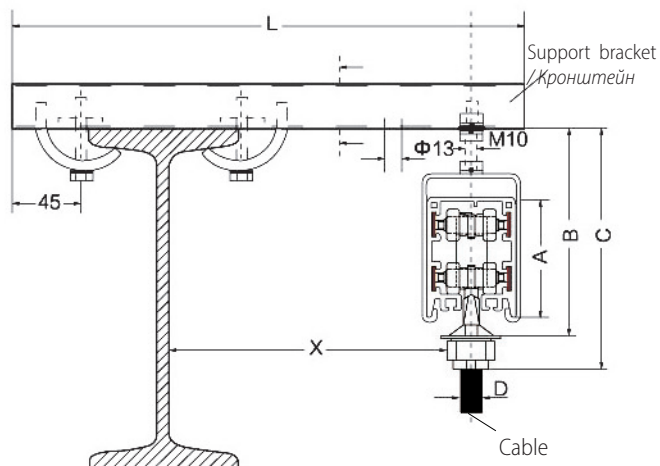


Type / Тип	Weight / Вес kg	Material / Материал	Catalog № / № по кат
52OKZ	0.22	Plastic / Пластмасса	200414

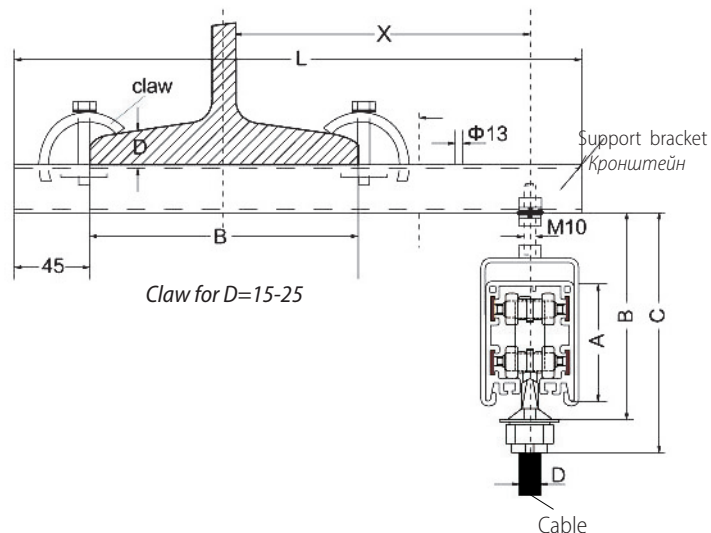
Manner of fastening / методы крепления

C - profile bracket / Кронштейн из С-профиля

Claws / Прижимы



Claw for D=6-15
/ Прижим

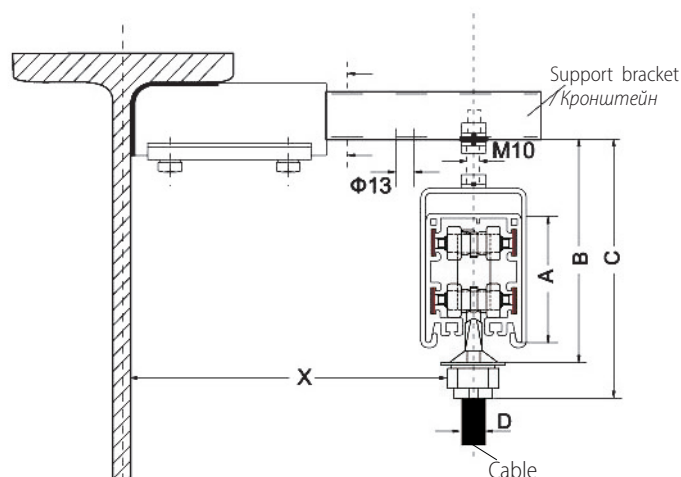
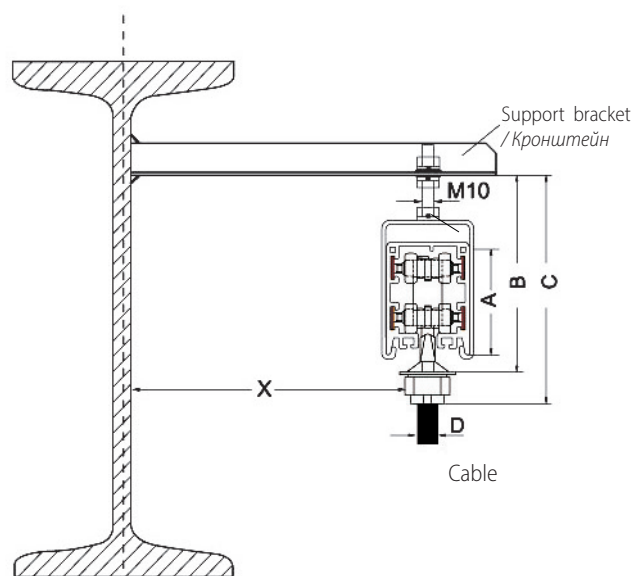


C-profile brackets and claws
Fastening with C-profile brackets from 100 to 1200 mm in length
Catalog №№ :100781-100812
With the aid of claws, Catalog № :100790
Кронштейны из С-профиля и прижимы
Крепление кронштейнами длиной от 100 до 1200 мм
Каталоговые №№ :100781-100812
Прижим, каталоговый номер :100770

Type / Тип	Dimension / Размер A	Dimension / Размер B	Dimension / Размер C
RMBC56	73	165	190
RMBC52	86	180	210

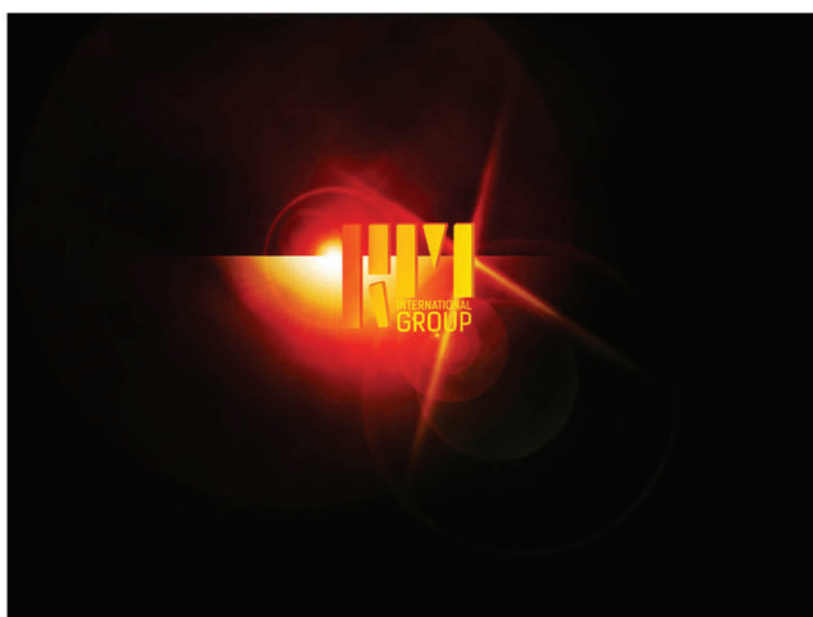
C-profile Brackets / Кронштейн из С-профиля

Support bracket / Кронштейн



C-profile brackets and welded bracket support
Fastening with C-profile brackets 100 to 1200 mm length
Catalog №№ :100781-1007812
And welded bracket support, Catalog № :100790
Кронштейны из С-профиля и карманы для приваривания
Крепление кронштейнами длиной от 100 до 1200 мм
Каталоговые №№ :100781-100812
Карман для приваривания, каталоговый номер :100790

Your best partner



Ваш лучший партнер

RM International Group Sp. z o.o.
Wudzyn, ul. Lipowa 2, 86-022 Dobrcz, Polska
tel. +48 523 64 99 87
kom. +48 721 005 444
kom. +48 609 815 181
info@rm-intgroup.com
www.rm-intgroup.com
<https://www.facebook.com/rmintgroup>

Представитель в РФ:
ООО "КРАМ"
236006. г. Калининград
ул. Октябрьская, д.8, каб. 416
тел. +7 4012 307 057
тел. +7 4012 307 037
моб. +7 9062 335 232
info@kramik-ltd.ru
www.kramik-ltd.ru
<https://www.facebook.com/kram39.ru>