

GERSAN

2014

ELEKTRİK TİC. ve SAN. A.Ş.



BUS BAR SİSTEMLERİ

Busbar Trunking Systems



DÖŞEME ALTI KABLO KANALLARI

Underfloor Cable Trunkings



TOPRAKLAMA SİSTEMLERİ

Earthing Systems



KABLO KANAL VE MERDİVENLERİ

Cable Management Systems



LED-BUS SİSTEMLERİ

LED-BUS systems



ELEKTRİKLI ARAÇ ŞARJ SİSTEMLERİ

Electrical Vehicle Charging Systems



AĞ DAĞITIM PANELLERİ

Distribution Panels



G-BUS OTOMASYON

G-BUS Automation



since
1980

BUSBAR SİSTEMLERİ

Busbar Trunking Systems

انظمة البسبار



ÜRÜN SORUMLULUK SİGORTAMIZ MEVCUTTUR.



GERSAN
ELEKTRİK TİC. ve SAN. A.Ş.

25-40A

GNL



40-160A

GL



160-400A

GGD



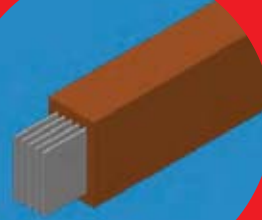
500-1000A

GGD



500-6000A

GR-CAST RESIN



GS-SUPER COMPACT



BUSBAR SİSTEMLERİ

Busbar Trunking Systems انظمة البسبار



ASTA



KEMA

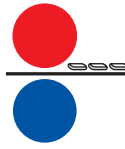
VNL
EIKI



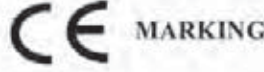
CE



ISO 9001-14001-18001

**DECLARATION OF COMFORMITY**

according to TS EN ISO/IEC 17050-1



Manufacturer's Name : GERSAN ELEKTRİK TİC. ve SAN. A.Ş.
Manufacturer's Address : Anadolu Yakası OSB Gazi Bulvarı No: 39-41
Tuzla / İSTANBUL - TÜRKİYE

declares that the product

Product Name : Busbar Trunking System
Model Number(s) : GNL, GL, GGD, GS-, GR
Features : 690V/1000V/11kV; 25A/6000A ; 50/60 Hz; Class F; IP 43/55/65/67/68

conforms with the following standards;

	<u>Applied Standards :</u>	<u>Type Tests :</u>
Safety	: IEC/EN 61439-6 IEC/EN 60529	<i>Temperature Rise Limits</i> <i>Dielectric Properties</i> <i>Short-Circuit Strength</i> <i>Effectiveness of The Protective Circuit</i> <i>Clearance and Creepage Distances</i> <i>Mechanical Operation</i> <i>Degree of Protection</i> <i>Electrical Characteristics</i> <i>Structural Strength</i> <i>Crushing Resistance</i> <i>Resistance to Abnormal Heat</i> <i>Resistance to Flame Propagation</i> <i>Fire Barrier in Building Passing</i> <i>EMC</i>
EMC	: IEC/EN 60439-2 Annex K	
FIRE	: DIN 4102-9 & 12 IEC 60331-21 IEC 60695-2-10 & 2-13 IEC 60332-3 ISO 834	

Supplementary Information :

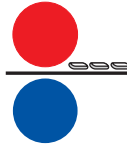
The product herewith complies with the requirements of the Low Voltage Directive and carries the CE Marking accordingly.

This Declaration is granted on accounts of examinations made in ;

ASTA Laboratory, the result of which are laid down in test report no. **16932**
IPH-Berlin Laboratory, the result of which are laid down in test report no. **1624.2080603.709**
VEIKI-VNL Laboratory, the result of which are laid down in test report no. **4552-76 VNL**
GTL Laboratory, the result of which are laid down in test report no. **GTL EMC 828.08.GB.24**
LOVAG Laboratory, the result of which are laid down in test report no. **5983/5987**

İSTANBUL 01.01.14

GERSAN ELEKTRİK A.Ş.
Yüksel KARDES



GERSAN A.Ş. Firmasının ürettiği Busbar sistemlerinde teknoloji ve uluslararası standartlar ön planda bulundurulmuştur. Bu standart ve teknolojik üstünlükler Tuzla-İSTANBUL ve Çaycuma-ZONGULDAK Fabrikasında uygulanmaktadır.

Quality, technology and international standards are held on the first place on production of GERSAN Company. These high standards have been applied to the production in Tuzla-ISTANBUL, Çaycuma-ZONGULDAK has started to apply these standards to the production also in factory.

تحرص شركة جرسان على تطبيق معايير الجودة العالمية في انتاج البسبار في المقام الاول, وقد تم البدا في تطبيق هذه المعايير في كل من مصنعي توزلا - استانبول وتشاي جمعة - زونجولداك.



Busbarlarda 2 yıl malzeme, 10 yıl yedek parça garantisi vardır. *Busbars are guaranteed for 2 years material and 10 years spare part.*

أنظمة بسبار مضمونة لمدة عام في الأداء ولمدة ثلاثة أعوام في المواد وعشرة سنوات لقطع الغيار

Ürettiğimiz Busbar sistemleri aşağıda adı geçen uluslararası IEC/EN 60439-2, 61439-6, IEC/EN 60529, IEC 60331-21, DIN 4102-9/12 normlarına uygun görülmüştür.

Our busbar systems do comfort the standards listed below. IEC/EN 60439-2, 61439-6, IEC/EN 60529, IEC 60331-21, DIN 4102-9/12.

GERSAN Busbar sistemi aşağıdaki tip testlerine⁽¹⁾ sahiptir.

GERSAN Busbar systems have type tests⁽¹⁾ listed below.

- * Sıcaklık Artış Sınırları
- * Dielektrik Özellikleri
- * Kısa Devre Dayanımı
- * Koruma Devreleri Etkinliği
- * Yalıtım Aralıkları ve Yüzeysel Kaçak Yolu Uzunlukları
- * Mekanik Çalışma
- * Koruma Derecesi
- * Elektriksel Karakteristikler
- * Yapısal Dayanım
- * Yalıtım Malzemeleri Direnci
- * Alev Yayılımına Karşı Direnç
- * Yangın Bariyeri
- * GERSAN Busbar Sistemleri Faydalı Model Patenti ve Tasarım Tescili ile koruma altındadır.

- * Temperature Rise Limits
- * Dielectric Properties
- * Short-circuit Withstand Strength
- * Effectiveness Of The Protective Circuit
- * Clearances and Creepage Distances
- * Mechanical Operation
- * Degree Of Protection
- * Electrical Characteristics
- * Structural Strength
- * Insulation Resistance
- * Flame Propagation
- * Fire Barrier
- * GERSAN Busbar Systems is under protection with the Useful Model Patent and Design Registration.

⁽¹⁾ IEC/EN 61439-6'e göre

⁽¹⁾ According to IEC/EN 61439-6

IEC/EN 60439-2, 61439-6, IEC/EN 60529, IEC 60331-21, DIN 4102-9/12: أنظمة بسبار تتوافق مع المعايير التالية:

* الخصائص الكهربائية قائمة اختبارات أنظمة بسبار جيسان

* متانة الهيكل * حدود ارتفاع درجة الحرارة

* مقاومة العزل * خصائص العزل الكهربائي

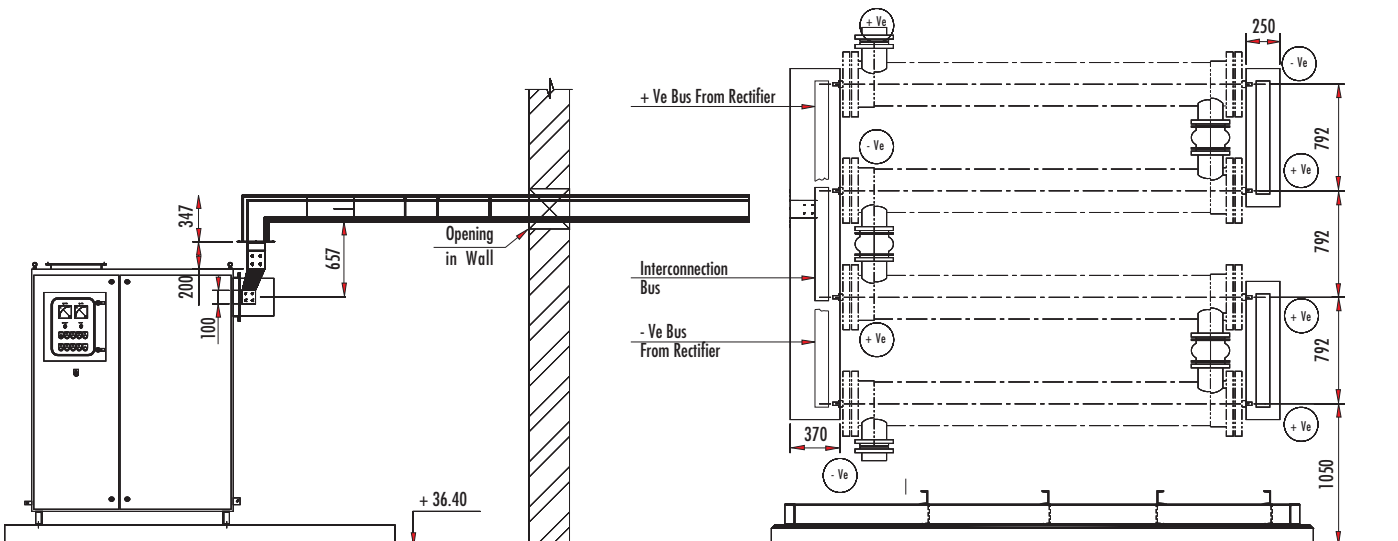
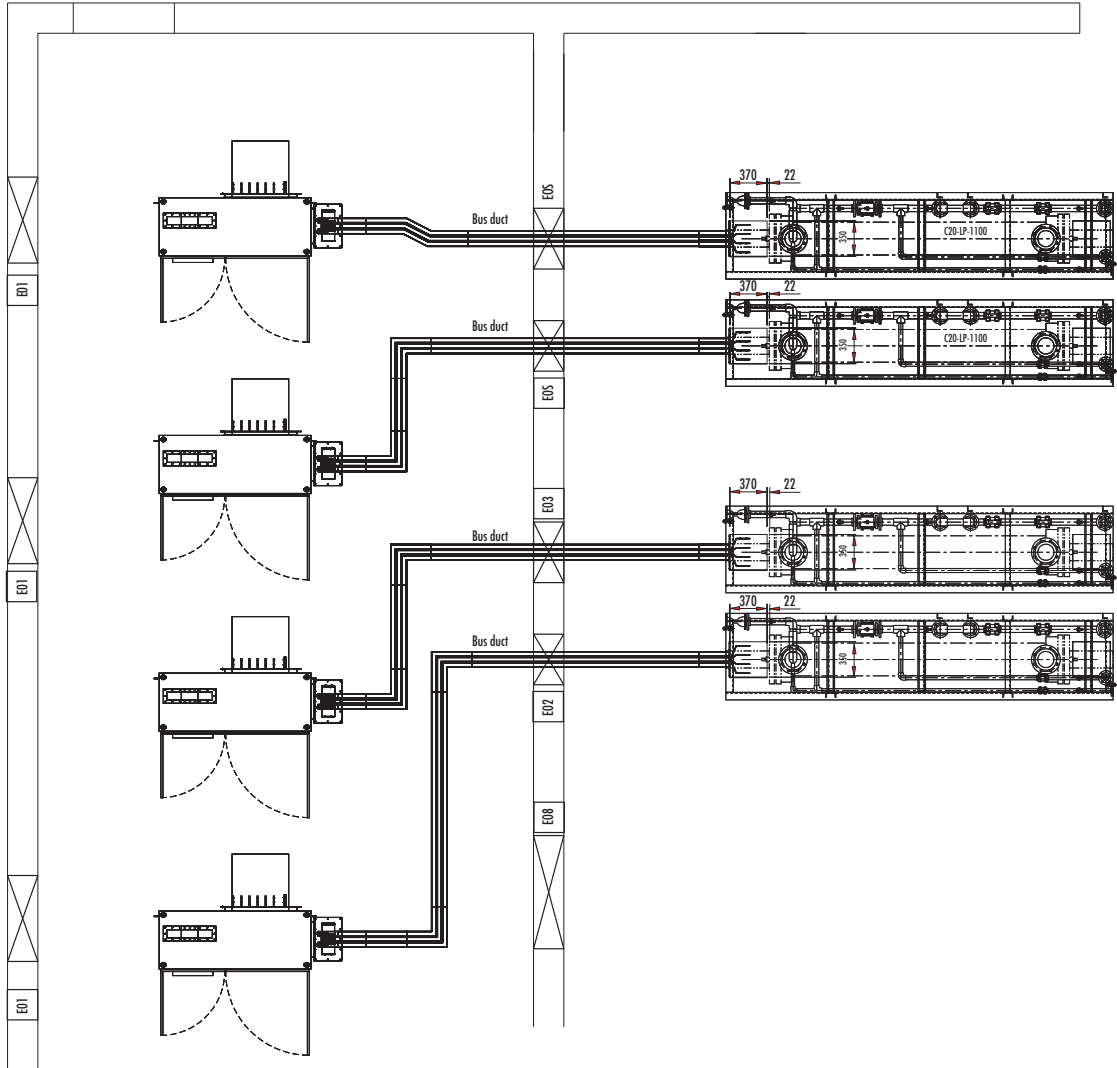
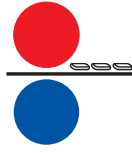
* انتشار الحريق * قوة صمود دائرة المنصهر

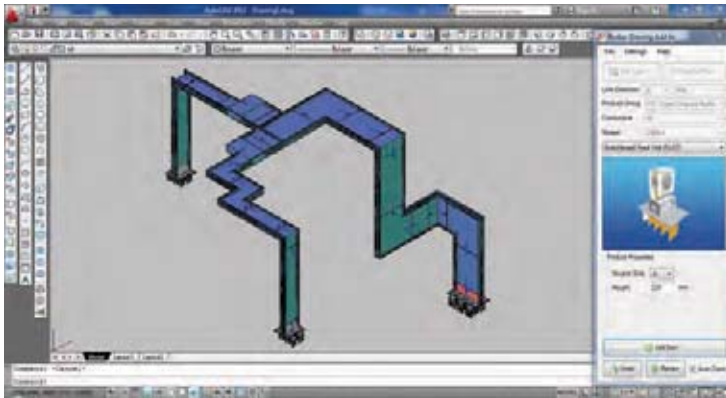
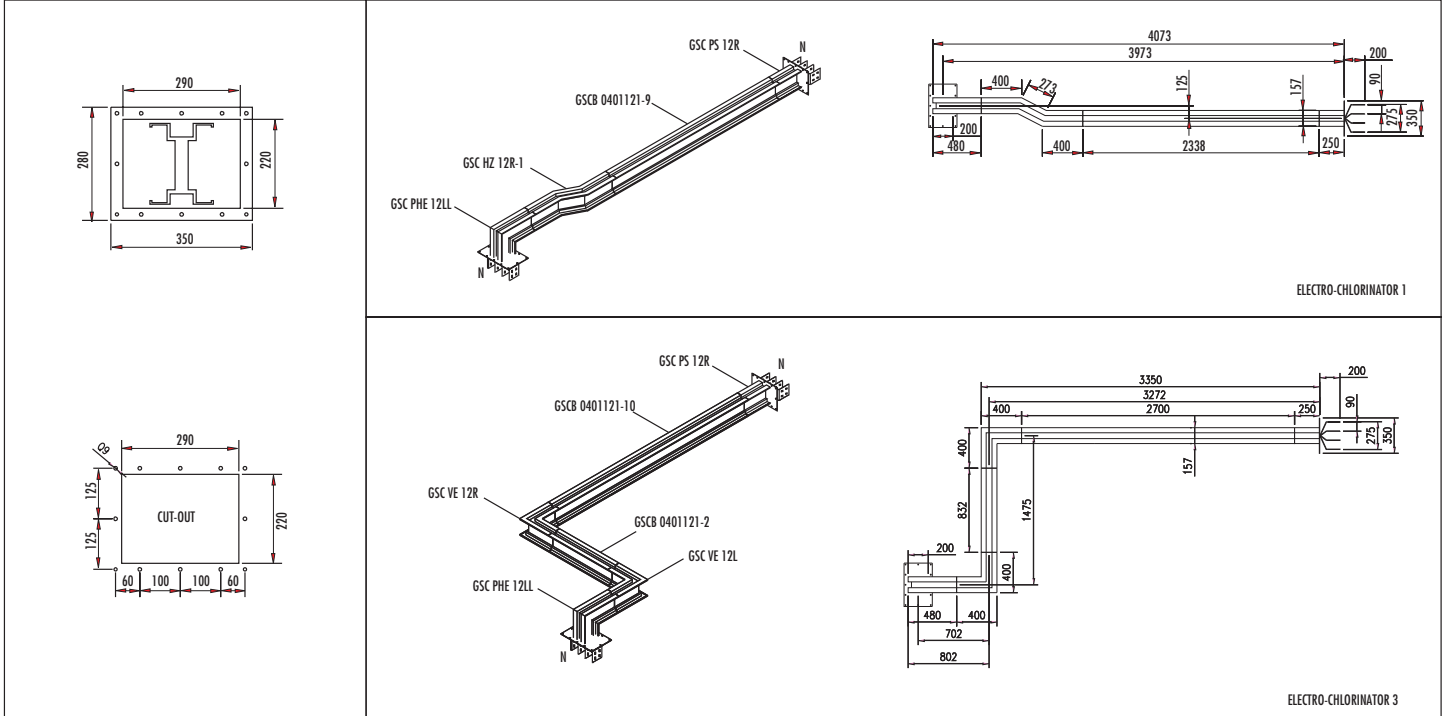
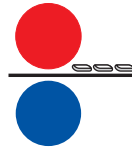
* حجب الحريق * فعالية المنصهر في الحماية

* أنظمة بسبار جيسان محمية ببراءات اختراع للنموذج * الفراغات والمسافات

ولتسجيل التصميم * التشغيل الميكانيكي

(1) وفقا للمعيار IEC/EN 61439-6





GERSAN BUSBAR PROGRAM



NO	A	B	C	D	E	F	G	H	I
1									
2									
3									
4									
5									
6									
7									
8									
9									
10									
11									
12									
13									
14									
15									
16									
17									
18									
19									
20									
21									
22									
23									
24									
25									
26									
27									
28									
29									
30									
31									
32									
33									
34									
35									
36									
37									
38									
39									
40									
41									
42									
43									
44									
45									
46									
47									
48									
49									
50									
51									
52									
53									
54									
55									
56									
57									
58									
59									
60									
61									
62									
63									
64									
65									
66									
67									
68									
69									
70									
71									
72									
73									
74									
75									
76									
77									
78									
79									
80									
81									
82									
83									
84									
85									
86									
87									
88									
89									
90									
91									
92									
93									
94									
95									
96									
97									
98									
99									
100									



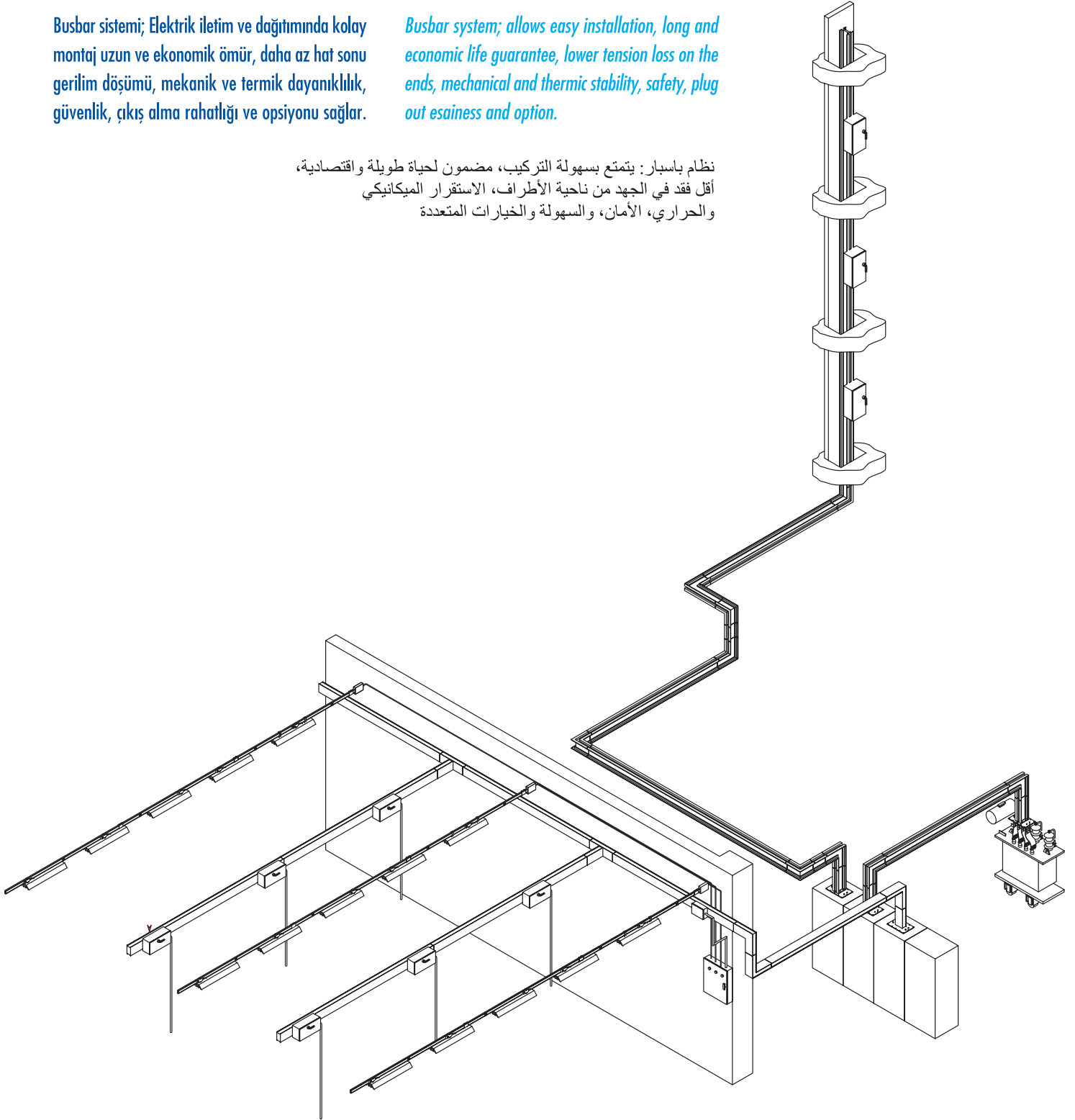
BİR BİNADA YATAY VE DİKEY DAĞITIM Horizontal And Vertical Distribution In A Building.

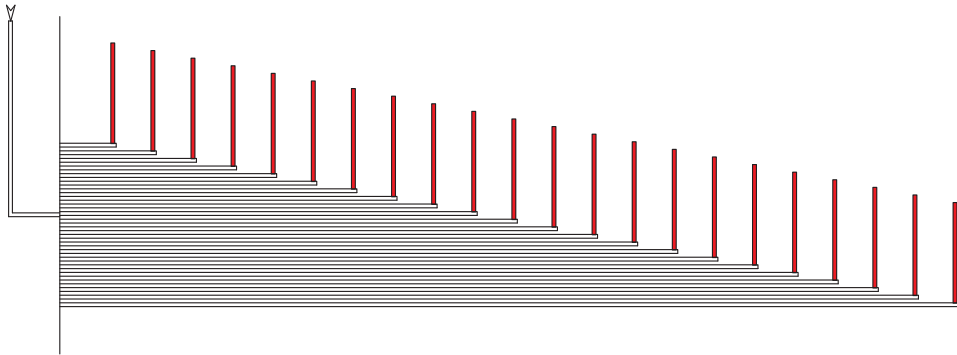
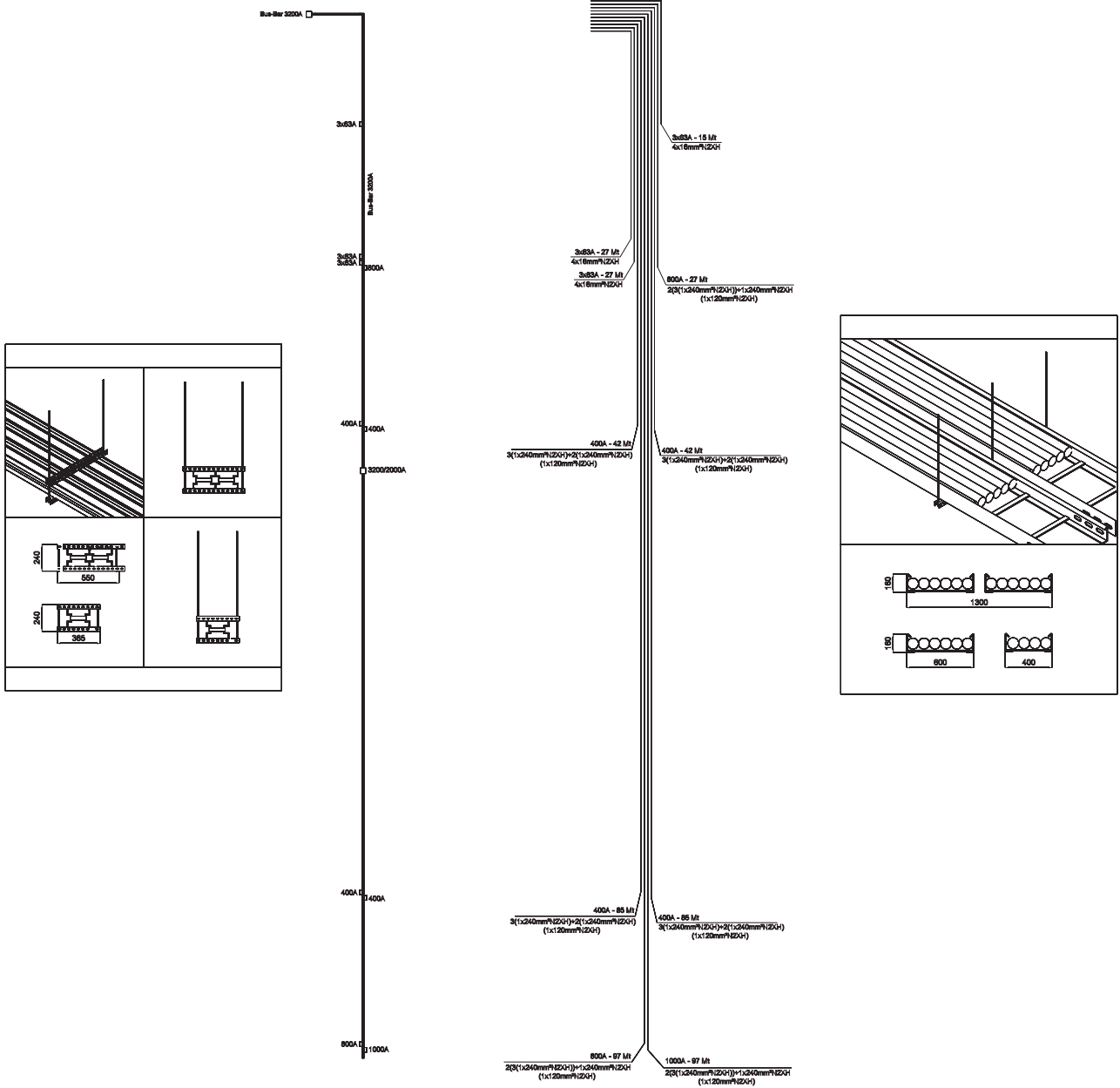
التوزيع الأفقي والرأسي في المبنى

Busbar sistemi; Elektrik iletim ve dağıtımında kolay montaj uzun ve ekonomik ömür, daha az hat sonu gerilim düşümü, mekanik ve termik dayanıklılık, güvenlik, çıkış alma rahatlığı ve opsiyonu sağlar.

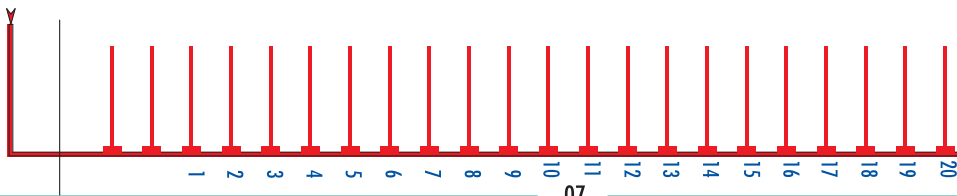
Busbar system; allows easy installation, long and economic life guarantee, lower tension loss on the ends, mechanical and thermic stability, safety, plug out easiness and option.

نظام باسبار: يتمتع بسهولة التركيب، مضمون لحياة طويلة واقتصادية، أقل فقد في الجهد من ناحية الأطراف، الاستقرار الميكانيكي والحراري، الأمان، السهولة والخيارات المتعددة

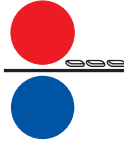




KABLO İLE TESİSAT
Installation With Cables.
التركيب مع الكابلات

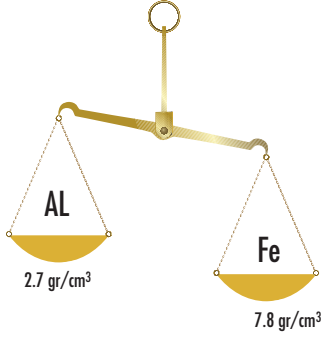


BUSBAR İLE TESİSAT
Installation With Busbar.
التركيب مع البسبار



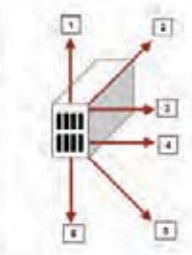
Busbar sisteminin korozyondan etkilenmemesi için dış kasalar Alüminyum malzemelerden üretilmiştir. Busbarlar talep edildiği taktirde boyalı olarak imal edilebilir.
The housings are manufactured by aluminium to avoid corrosion for busbar systems. Coloured busbars are manufactured due to request.

يتم انتاج بسبار مطلي في حالة الطلب تم تصميم الغلاف الخارجي للبسبار من الالمنيوم لتجنب حدوث الصدا والتاكل



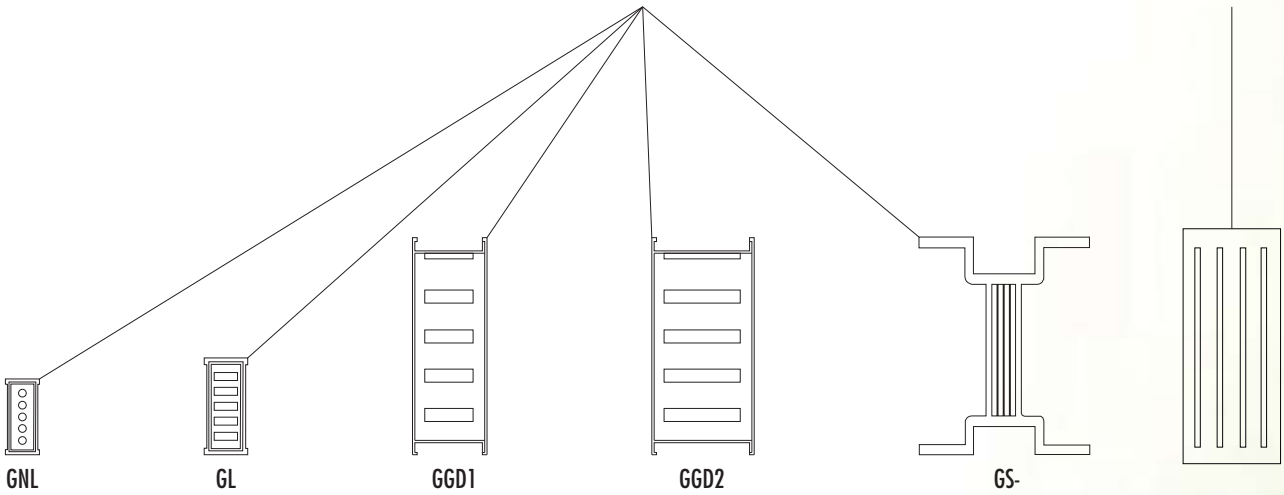
EMC (μT)

Distance [mm]	Direction					
	1	2	3	4	5	6
0	530	125	300	315	290	075
100	95	80	110	110	115	160
300	30	15	20	30	40	40
500	0	0	0	0	0	0
1000	0	0	0	0	0	0



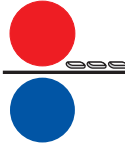
AL (ALOCSAL-6063)
IK08

CAST RESIN
IK10



(V0)

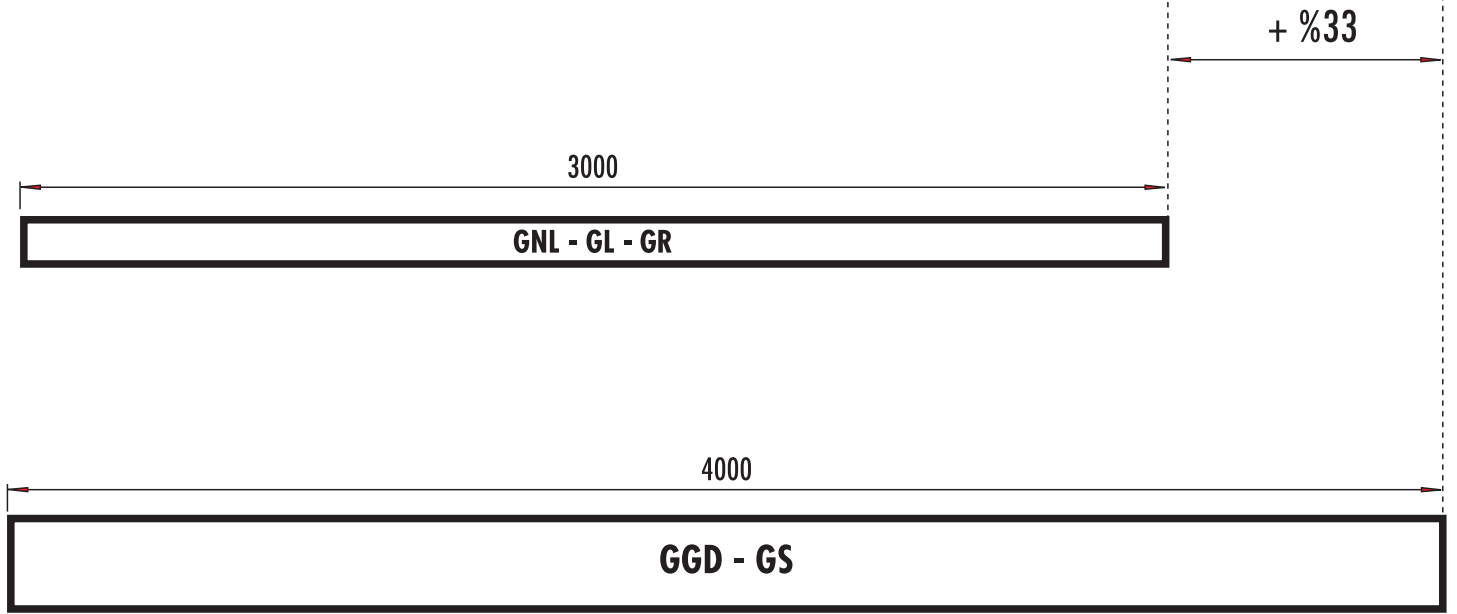




25-160 A Busbar sistemleri standart 3m, 160-1000A ve 500-6000 A Busbar sistemleri standart 4m. boyunda üretilmektedir. Böylece yüksek akımlarda daha az ek olacağından geçiş dirençlerinde yaşanabilecek sorunlar engellenmiş olur.

25-160 A busbar systems are manufactured in 3 meter lengths, 160-1000A, 500-6000A busbar systems are manufactured in 4 meter lengths. These lengths avoid the risk of tension problems because of the less need of joints.

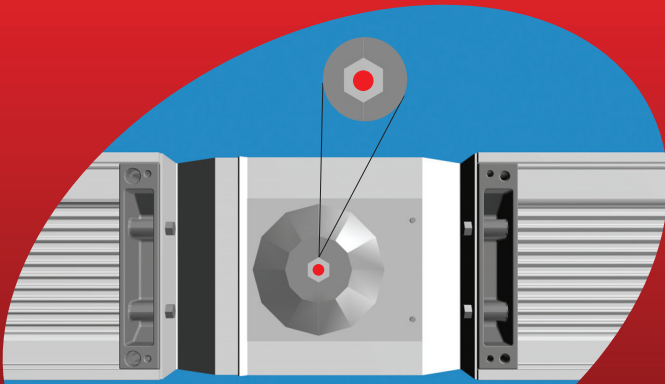
نظام باسبار 25-160 أمبير مصنع بطول 3 م، 160-1000 أمبير، 500-6000 أمبير. نظم باسبار مصنعة بأطوال 4 متر. وهذه الأطوال تجنب من خطر مشاكل الحمل لأنها تحتاج إلى وصلات أقل.



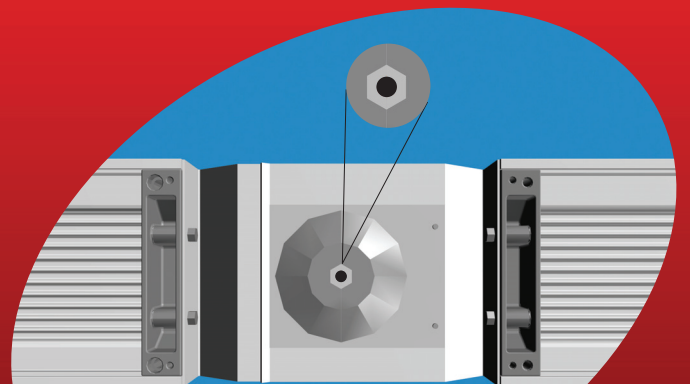
Ek Elemanı tek civata konstrüksiyonu ile belvil rondela kullanılarak sıkılır.

The jointing piece is screwed with only one screw and belville type washer.

قطع الوصل مثبتة بمسمار واحد فقط مع حلقة إحكام



0 Nm



90 Nm

ÜRÜNÜN
PATENTİ
GERSAN A.Ş.'e
AİTTİR.

2. Veri elektrik hattına bir verici aracılığı ile iletilir.
2. Data is transferred to line by a transmitter
(2) يتم نقل البيانات إلى خط الموديم

1. Kontrol edilecek ünite ve gerçekleştirilecek işlem bilgisayar arayüzü programıyla seçilir.

1. Requested unit and process is selected from PC program.

(1) الوحدات المطلوبة والإجراءات يتم اختيارها عن طريق برنامج الكمبيوتر



3. Hatta bağlı bulunan yük fişleri gelen veriyi analiz eder. Alıcı adresi eşleşen ilgili yük veya yük grupları istenen işlemi gerçekleştirir. Kontrol ünitesine geri besleme cevabı gönderilir.
3- Sockets analyze the data. Related loads proceed the request. Feedback is sent to control unit.

(3) تقوم المكابس بتحليل البيانات. والأحمال المتعلقة بها تقوم بإجراء الطلب. ويتم إرسال الرد إلى وحدة التحكم





Enerji hatları üzerinden çift yönlü haberleşme ile elektrik dağıtım ekipmanlarımız trafo, pano, busbar, çıkış kutuları üzerindeki ölçüm cihazlarından durum bilgisi, ölçüm değerleri gibi tüm ulaşılabilir bilgilere ulaşmamızı ve kontrol edilebilmemizi sağlayan çok basit ve patentli bir çözümdür.

It is a very simple and patented solution to reach and manage all available information by two-way communication provided such as status and records of measurement devices on electricity distribution substation equipments, transformers, boards, busbars, tap-off boxes of power lines.

تعتبر معدائنا للتوزيع الكهربائي والاتصالي ثنائي الاتجاه من خلال الخطوط الانتاجية هي الحل المتميز والبسيط التي توفر التحكم الذاتي والوصول الى كفاءة المعطومات مثل القياس القياسية ومعلومات عن الحالة من خلال اجهزة القياس المتواجدة فوق المحولات واللوحات الكهربائية والبسبار وصناديق الخروج .



G-Bus yazılımı yüklenmiş ve local yada internet ağına bağlı herhangi bir Pc'den ilgili bilgi ve kontrollere erişim sağlanabilir.

- G-Bus otomasyon ile işletmenizde;
- * İşletme maliyetinin düşürülmesi,
 - * Ekipman kullanımlarında verimli olunması,
 - * Elektrik güç dağılımının yönetilmesi

Access to information and controls can be achieved on local network or internet with any PC that G-Bus software installed With G-Bus automation in your business;

- * Operating costs reduced
- * Equipment to be efficient in usage,
- * Electric power distribution management

يمكن الوصول الى التحكمات والمتعلقة عن الحاسوب المتصل مع شبكة الانترنت او برمجيات ج - باص المحمول والمحلي .

- وعند تشغيل مع الية ج - باص
- * تعمل على تقليل تكاليف التشغيل
- * ارتفاع الحصيللة الانتاجية اثناء استعمال الجهاز .
- * ادارة توزيعات الطاقة الكهربائية



* Tüm binalarda ve tesislerde, kontrol izleme ve otomasyon gereksinimi artmaktadır.

- Ulusal enerji politikaları,
- Üretim ve işletme maliyetleri konularında değerlendirme yapma imkanı

* Needs for monitoring and automation control increasing at all buildings and facilities.

- National energy policies,
- Offers the opportunity to review issues of production and operating costs.

* تعمل على زيادة المتطلبات الالية والتحكمية في كفاءة المباني والمنشأة .

- سياسة الطاقة المحلية .
- امكانية عمل تقديرات في مواضيع الانتاجية وتكاليف التشغيل

* Kullanıcı tarafından yönetilebilen enerji hattı ile

- Alan tanımlamaları ile sınıflandırma
- Gereksiz kullanımları engelleme
- Enerji verimliliği ve güç tüketiminin kontrol altına alınmasını sağlamaktadır

* by User-managed power line

- Classifieds with place descriptions
- Prevent Unnecessary use
- enables to control power consumption and Energy efficiency

* مع خطوط الانتاج المستدار من قبل المستخدم

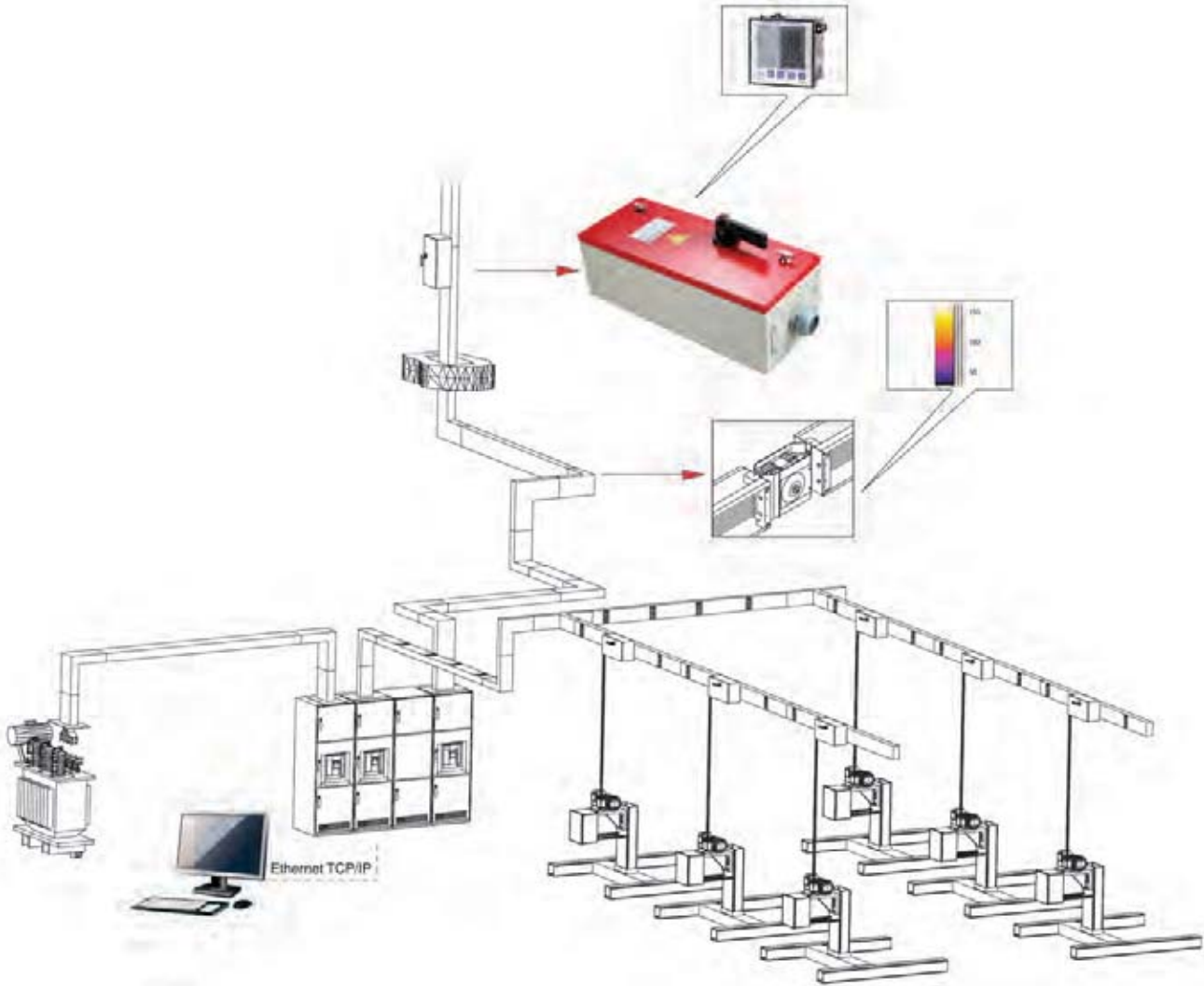
- التنصيف مع تعاريف المجال .
- الامتناع عن الاستعمالات الغير الضرورية .
- توفر امكانية السيطرة على الحصيللة الانتاجية واستهلاك الطاقة .



GERSAN Akıllı Busbar sistemiyle tüm Bus-bar sistemlerinde GNL, GL, GGD, ve GS ile 25-6000A arasında monte edilecek verici ve alıcı ünitelerle ölçüm ve kontrol, izleme yapılabilmektedir. İlgili üniteler çıkış kutularına kolayca monte edilebilecek şekilde ve DIN Ray standartlarındaki yapıyla G-Bus sinyalleri olarak analizör ölçümleri, şalter kontrolleri v.b. çift yönlü bilgi ve komutları işleyebilirler.

Measurement, control and monitoring by GERSAN Smart Bus-bar systems can be done with mounted units between the transmitter and receiver for 25-6000A busbar system GNL, GL, GGD and GS. Receiver units with standard DIN rail structure can be easily installed on tap-off boxes and capable of handling two-way information and commands of G-Bus signals like switch controls, the analyzer measurements, etc..

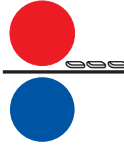
فضلا على نظام بسبار جبرصان الذكية يمكن اجراء المتابعات والمراقبات والقياسات مع وحدات الساحة والواحية المركبة ما بين 25-6000 أ في كافة انظمة باس- بار , جي ان ال , جي ال , جي جي دي , و جي اس . يمكن تشغيل الايعازات ومعلومات ثنائي الاتجاه في تحكيمات الفاصم وقياسات المحلل على شكل اشارات ج-باص مع بنية قياسية دين راي والتي يمكن ان تركيب بسهولة على صناديق الخروج للوحدات المتعلقة .



Busbar hatlarının tek yada çok kollu olması halinde alıcı ister ana panoya isterse tüm dağıtım çıkış kutularını bünyesine bulundurabilirler.

Receiver units can be found at the main board or the entire output boxes in case of single or multiple lines of busbar.

في حالات تفرد او تعدد خطوط بسبار يمكن توفر الساحة في بنية اللوحة الرئيسية او في بنية كافة صناديق الخروج للتوزيع .



Bu üniteler, enerji hatları üzerinden haberleşerek ve başka hiçbir ilave network hattı kullanmadan G-Bus Server yazılımı ile irtibatlandırılmıştır. G-Bus Verici ünitesi, enerji hattıyla network arasındaki bağlantıyı ve izolasyonu sağlayarak server programıyla iletişimi sağlamaktadır. Güç izleme Analizör ünitesinin çıkış kutusuna montajlanması halinde yükseklikten dolayı okuma yapılması bir hayli zordur. Bu nedenle G-BUS receiver Modüllü analizör sistemlerinin kullanılmasını tavsiye ediyoruz. Böylece geleneksel sistemlerdeki gibi ilave hiç bir paralel hat kullanmadan çıkış kutusundaki dataları enerji hattı üzerinden server merkezine iletmek mümkün olmaktadır.

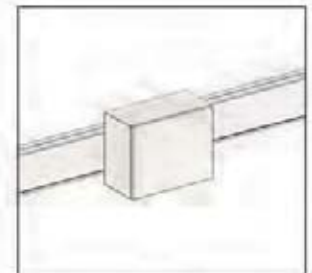
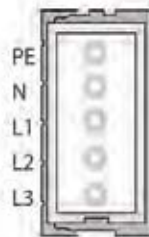
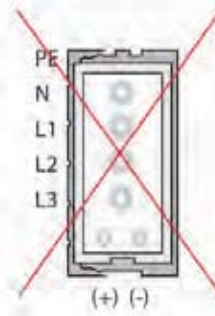
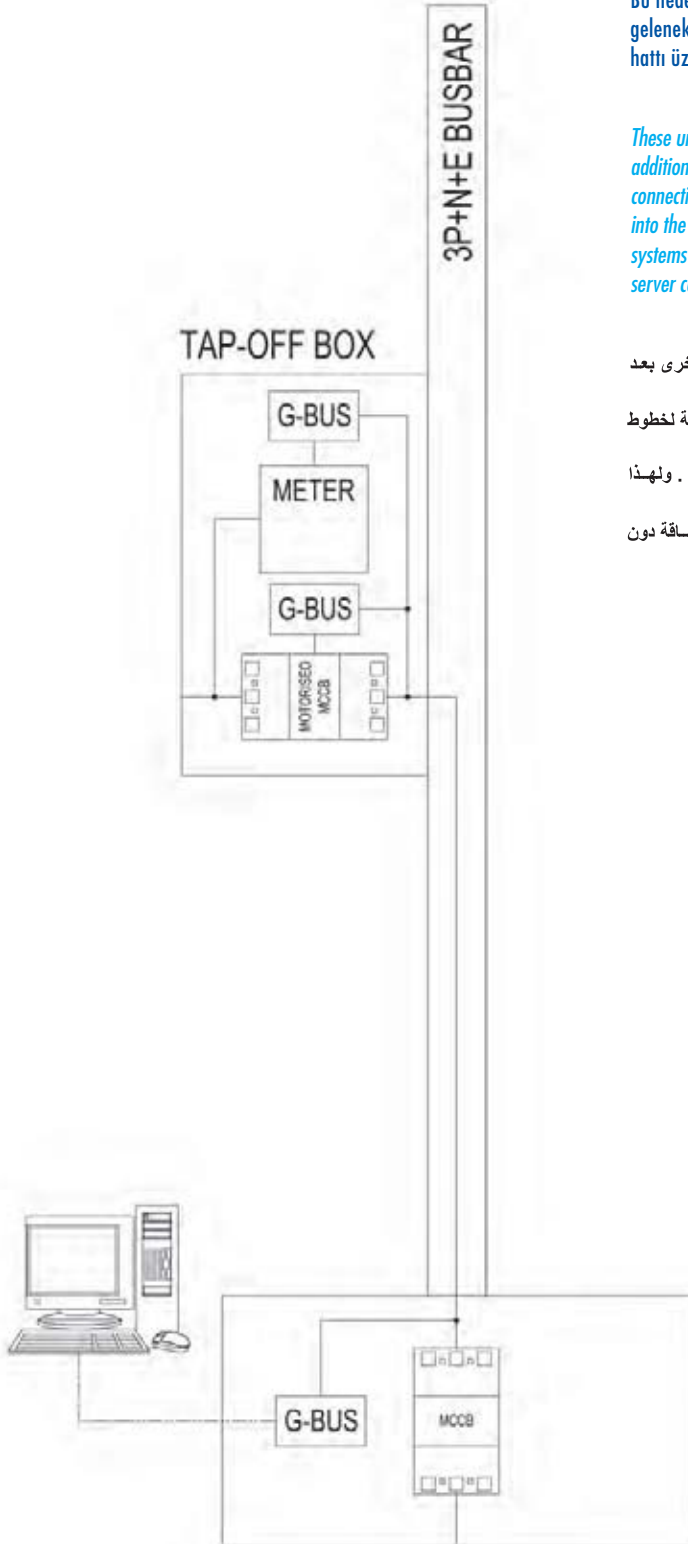
These units are communicating over power lines and contact with the G-Bus Server software without any additional network line G-Bus Transmitter unit that enables the isolation between power line and network connection and allows you to connect server program. Assembly of power monitoring analyzer unit into the output box is quite difficult to read due to height. Therefore, we recommend the use of analysis systems with G-BUS receiver module. Thus, it is possible to transmit the datas of the output box to the server center by using of the power line datas with no additional parallel lines as in conventional systems

يمكن لهذه الوحدات ان تتصل مع برمجية الخادم جي - باص دون استعمال خطوط شبكة اضافية اخرى بعد الاستعلام من خلال خطوط الطاقة .

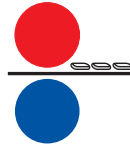
يمكن للوحدة الواهبة جي - باص توفير الاتصال مع برامج خادم المتوفر للعزل والتوصيلات ما بين الشبكة لخطوط الانتاجية .

عندما تركيب وحدة المحللة لمتابعة الطاقة الى صندوق الخروج , يصعب جدا القراءة بسبب الارتفاع . ولهذا السبب ينصح استعمال انظمة المحل لقالب ساحبة جي - باص .

ولذا يمكن توصيل المعلومات المتوفرة في صندوق الخروج الى مركز الخادم من خلال خطوط الطاقة دون استعمال الخط المتوازي الاضافي المتوفر في النظام التقليدي .



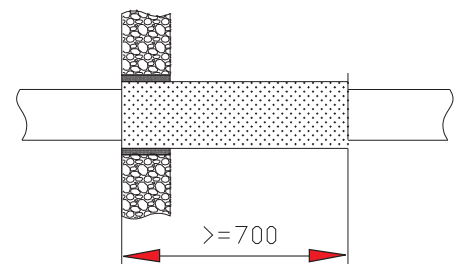
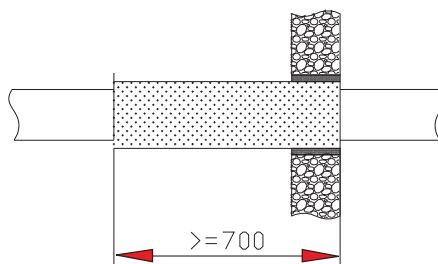
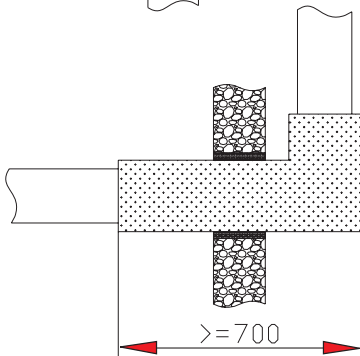
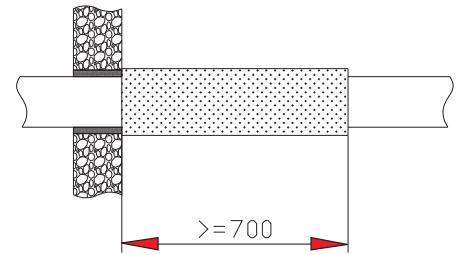
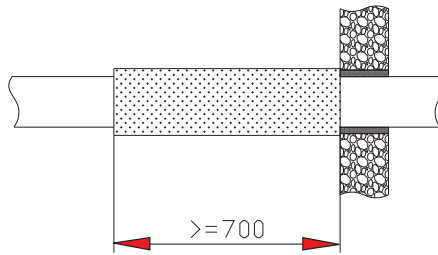
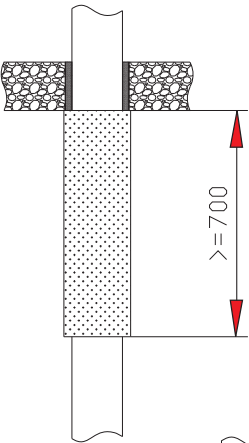
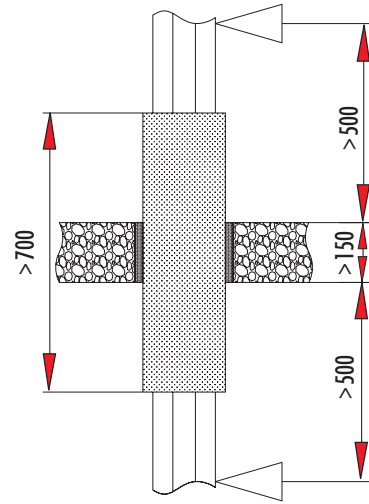
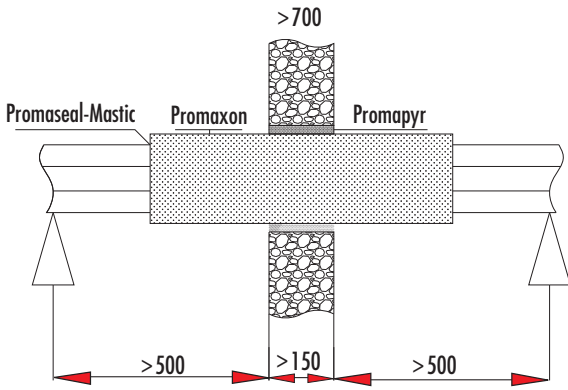
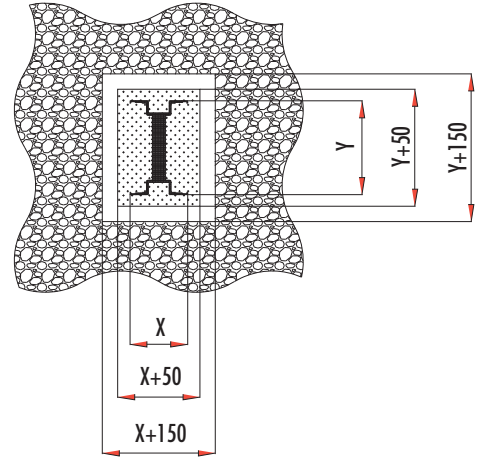
G-BUS
POWER LINE COMMUNICATION



Yangın Dayanım Özellikleri *Fire Resistance Properties*

مميزات مقاومة الحريق

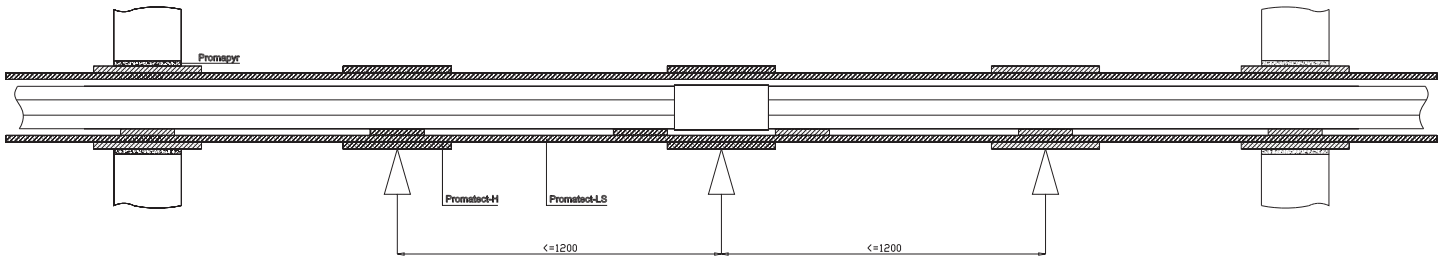
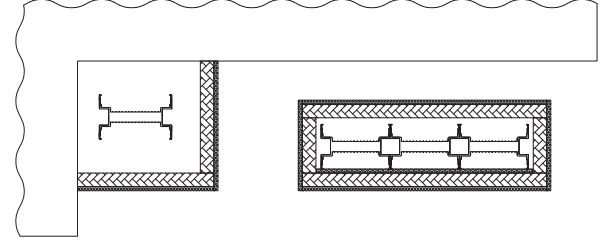
DIN 4102-9 S90-S120
EN 1366-3



Yangın Dayanım Özellikleri Fire Resistance Properties

مميزات مقاومة الحريق

DIN 4102-12 E90



IEC 60695-2-10 & 2-13
960°C - 30sc.

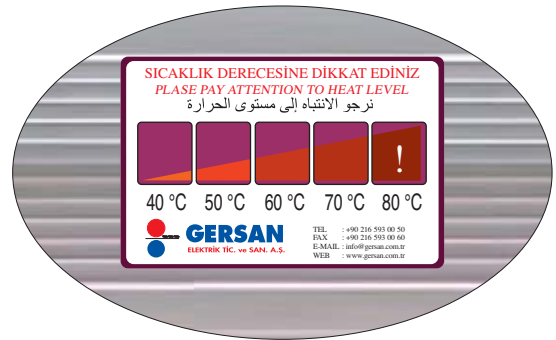
IEC 60332-3
800°C - 40min.

IEC 60331-21
750°C - 8hrs.

24 saat ortalamasına göre ortam sıcaklığında akım taşıma katsayısı
Schedule of ratings for the ambient temperature on average 24 h
كشف معدلات درجات الحرارة المحيطة على مدار 24 ساعة

	30 [°C]	40 [°C] ⁽¹⁾	50 [°C]	60 [°C]
K	1.10	1.00	N/A	N/A

(1) IEC 60439-2



İZOLASYON SINIFLARI VDE 0530

Insulation Classes VDE 0530

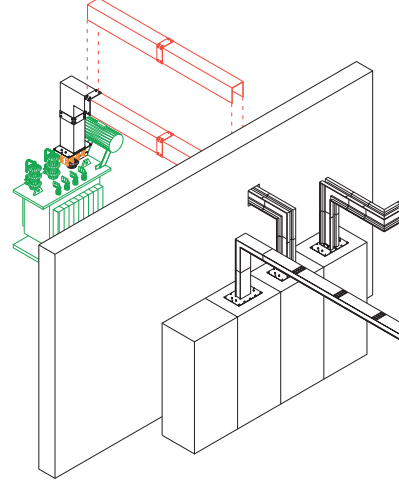
درجات عزل VDE 0530

Sınıf Class فئة	Kabul edilebilir max. nominal yükteki durum sıcaklığı Acceptable maximum temperature of rated load درجات الحرارة المقبولة لمعدلات الأحمال	Kabul edilebilir max. aşırı sıcaklık ortalaması Acceptable maximum average temperature متوسط الحد الأقصى لدرجة الحرارة المقبولة			
		Nominal Yük Rated Load	معدل الأحمال	Kısa devre Short Circuit	دائرة القطع
E	120°C		75°C		135°C
B	130°C		80°C		145°C
F	155°C		100°C		170°C
H	180°C		135°C		200°C

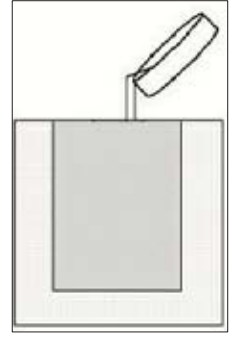
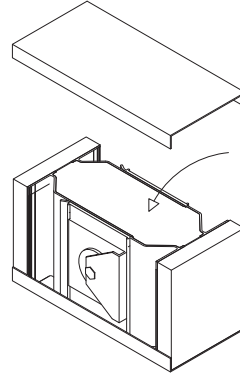
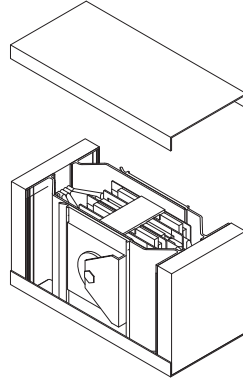
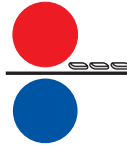
IP KORUMA SINIFLARI IEC/EN 60529 IP Protection Classes IEC/EN 60529 فئات حماية برتوكول الاتصال IEC/EN 60529

Dış ortam uygulamaları için gövdenin ikinci muhafazası Second cover of enclosure for outdoor applications

المحافظة الثانية للهيكل والخاص لتنفيذات الاوساط الخارجية



KORUMA SINIFLARI IEC/EN 60529		Protection Classes IEC/EN 60529		فئات حماية برتوكول الاتصال IEC/EN 60529	
Birinci Rakam First Digit الخانة الرقمية الاولى	Tanım Definition تعريفات	Açıklama	Description	تعريفات	
0	Koruma yok No protection لا توجد حماية	Gerilim altında bulunan veya hareket eden bölümlere personelin tesadüfen dokunmasına karşı hiç bir koruma yok. Elektrik ekipmanlarının yabancı madde girmesine karşı hiç bir koruma yok	There is no protection against contact and foreign bodies	لا توجد حماية ضد التماس و الأجسام الغريبة	
1	≥ 50 mm olan yabancı maddelere karşı koruma Protection against particulate, 50 mm and larger الحماية المخصصة ضد أكبر من أو تساوي 50مم	Gerilim altında bulunan veya hareket eden bölümlere personelin tesadüfen büyük alanda dokunmasına karşı örneğin elle dokunmaya karşı koruma mevcut, ancak bilindiği olarak bu bölümlere ulaşmaya karşı koruma yok. Çapı 50 mm ve daha büyük olan katı yabancı cisimlerin girmesine karşı koruma.	There is a protection against contact with large parts of the body. There is a protection against solid objects, diameter greater than or equal to 50 mm.	توجد حماية ضد التماس مع القطع الكبيرة للجسم. توجد حماية ضد أكبر من أو تساوي 50مم العوارض الصلبة، التي تكون بقطر	
2	≥ 12,5 mm olan yabancı maddelere karşı koruma Protection against particulate, 12.5 mm and larger الحماية المخصصة ضد أكبر من أو تساوي 12.5مم	Gerilim altında bulunan veya hareket eden bölümlere personelin parmakla dokunmasına karşı koruma mevcut. Çapı 12,5 mm ve daha büyük olan katı yabancı cisimlerin girmesine karşı koruma.	There is a protection against contact with a finger. There is a protection against objects, greater than or equal to 12.5 mm.	تحدد حماية ضد التماس بالأصابع. توجد حماية ضد العوارض بأحجام أكبر من أو تساوي 12.5مم	
3	≥ 2,5 mm olan yabancı maddelere karşı koruma Protection against particulate, 2.5 mm and larger الحماية المخصصة ضد أكبر من أو تساوي 2.5مم	Gerilim altında bulunan veya hareket eden bölümlere 2,5 mm'den daha kalın alet, tel veya benzeri cisimlerle dokunmaya karşı koruma mevcut. Çapı 2,5 mm ve daha büyük olan katı yabancı cisimlerin girmesine karşı koruma.	There is a protection against contact with tools and wires diameter greater than or equal to 2.5 mm. There is a protection against small foreign bodies, diameter greater than or equal to 2.5 mm.	يوجد حماية ضد التماس مع الأدوات والأسلاك ذات القطر الأكبر من أو يساوي 2.5مم. وتوجد حماية ضد الأجسام الغريبة الصغيرة، ذات الأقطار التي تساوي أو أصغر من 2.5مم	
4	≥ 1 mm olan yabancı maddelere karşı koruma Protection against particulate, 1.0 mm and larger الحماية المخصصة ضد أكبر من أو تساوي 1.0مم	Gerilim altında bulunan veya hareket eden bölümlere 1 mm'den daha kalın alet, tel veya benzeri cisimlerle dokunmaya karşı koruma mevcut. Çapı 1 mm ve daha büyük olan katı yabancı cisimlerin girmesine karşı koruma.	There is a protection against contact with tools and wires, diameter greater than or equal to 1 mm. There is a protection against grain shaped objects, diameter greater than or equal to 1 mm.	يوجد حماية ضد التماس مع الأدوات والأسلاك ذات القطر الأكبر من أو يساوي 1.0مم. وتوجد حماية ضد الأجسام الغريبة الصغيرة، ذات الأقطار التي تساوي أو أصغر من 1.0 م	
5	Toz toplanmasına karşı koruma Protected against dust الحماية ضد الأتربة	Gerilim altında bulunan veya hareket eden bölümlere dokunmaya karşı belirli bir koruma. Zararlı olabilecek toz toplanmasına karşı tam koruma. Toz girmesine karşı belirli bir koruma yok, fakat tozların cihazların işlevini aksatacak veya güvenilirliğini tehlikeye sokacak miktarda girmesi önlenmiştir.	There is a complete protection against contact. There is a protection against the amount of dust that would interfere with the operation of the equipment.	توجد حماية كاملة ضد التماس. توجد ضد مقدار من الأتربة التي يمكن أن تؤثر على تشغيل المعدات	
6	Toz girmesine karşı koruma, toz sızdırmaz Dust proof عازل الأتربة	Gerilim altında bulunan veya hareket eden bölümlere dokunmaya karşı tam koruma. Toz girmesine karşı koruma.	There is a complete protection against contact. There is a protection against dust	حماية كاملة ضد تماس الأجزاء المتحركة أو المتواجدة تحت الجهد، حماية لمنع دخول الغبار.	



KORUMA SINIFLARI IEC/EN 60529		Protection Classes IEC/EN 60529		
IEC/EN 60529 فئات حماية برتوكول الاتصال				
İkinci Rakam Second Digit الخانة الرقمية الثانية	Tanım Definition تعريفات	Açıklama	Description	الوصف
0	Koruma yok No protection لا توجد حماية	Belirli bir koruma yok.	There is no protection against water.	لا توجد حماية ضد الماء
1	Düşey olarak yağın suya karşı koruma Protected against dripping water محمية ضد الماء المتساقط	Düşey olarak düşen su damlalarının hasara neden olmaması gerekir.	Vertically dripping water must not have any damaging effect	الماء المتساقط عموديا يجب أن لا يكون له أي تأثير ضار
2	Mahfazaya 15° eğimle damlayan suya karşı koruma Protected against dripping water with 15° محمية ضد الماء المتساقط	Her iki tarafından 15°'lik bir açı ile eğim verilmiş bir mahfazaya düşey olarak düşen su damlalarının zarar vermemesi gerekir.	Vertically dripping water must not have any damaging effect with the enclosure inclined to an angle of up to 15° from the vertical in either direction.	الماء المتساقط عموديا يجب أن لا يكون له أي تأثير ضار مع الميل العمودي في أي من الاتجاهات بدرجة تصل إلى 15° درجة من
3	Yağın yağmura karşı koruma Protected against spraying water محمية ضد رش الماء	Her iki taraftan 60°'ye kadar olan her açıda düşey olarak atılan suyun zarar vermemesi gerekir.	Water sprayed at an angle of up to 60° from the vertical at either side of the enclosure must not have any damaging effect.	الرأسى على أي من الجانبين الماء المرشوش بدرجة 60° درجة من يجب أن لا يكون له أي تأثير ضار
4	Fıskıran suya karşı koruma Protected against splash water محمية ضد الماء المتدفق	Mahfazaya her taraftan püskürtülen suyun zarar vermemesi gerekir.	Water splashed at the enclosure from any direction must not have any damaging effect.	أي اتجاه يجب أن لا يكون له أي الماء المرشوش على الجوانب من تأثير ضار
5	Çok hızlı püskürtülen suya karşı koruma Protected against water jet streams محمية ضد أبخرة الماء المتصاعدة	İşletme ekipmanına bir mideden her yönde püskürtülen suyun zarar vermemesi gerekir.	Water jet streams which make contact with the enclosure from any direction must not have any damaging effect.	مع الجوانب من أي اتجاه يجب أن لا أبخرة الماء المندفعة والتي تنماس يكون لها أي تأثير ضار
6	Çok hızlı kuvvetli püskürtülen suya karşı koruma Protected against high power water jet streams محمية ضد صخج الماء بضغط عالي	İşletme ekipmanına bir mideden kuvvetli olarak her yönden püskürtülen suyun zarar vermemesi gerekir.	High power water jet streams which make contact with the enclosure from any direction must not have any damaging effect.	والتي تتصل بالجوانب من أي اتجاه أبخرة الماء المندفعة بضغط عالي يجب أن لا يكون لها أي تأثير
7	Zaman zaman suya daldırmaya karşı koruma Protected against intermittent submersion in water محمية ضد الإنغماس في الماء	İşletme ekipmanı üretici ve kullanıcı arasında varılan mutabakatla tespit edilmiş koşullarda sürekli olarak suya daldırıldığında zararlı olabilecek miktarda su girmemesi gerekir.	Water may not enter the enclosure to such an extent that damaging effects become apparent, when the enclosure is intermittently submerged in water under standardized pressure and time conditions.	قد لا ينفذ الماء إلى المحتوى إلى ذلك الحد الذي يصبح له تأثير ظاهر، عندما يتم غمرها في الماء تحت ضغط ولفترة قياسية.
8	Sürekli olarak suya daldırmaya karşı koruma Protected against continuous submersion in water محمية ضد الإنغماس المستمر في الماء	İşletme ekipmanı üretici ve kullanıcı arasında varılan mutabakatla tespit edilmiş koşullarda sürekli olarak suya daldırıldığında zararlı olabilecek miktarda su girmemesi gerekir.	Water may not enter the enclosure to such an extent that damaging effects become apparent, when the enclosure is continuously submerged in water. Submersion conditions must be agreed upon by the manufacturer and the user.	قد لا ينفذ الماء إلى المحتوى إلى ذلك الحد الذي يصبح له تأثير ظاهر، عندما يتم غمرها في الماء تحت ضغط ولفترة قياسية.
9	Yüksek basınçtaki suya/ Buhara karşı koruma Protected against highly pressurised water and steam jet محمية ضد الإنغماس المستمر في الماء	İşletme ekipmanı mahfazasına kuvvetli su basıncı doğrultusunda zararlı olabilecek kadar su girmemesi gerekir.	Highly pressurised water which is directed at the enclosure from any direction must not have any damaging effect.	الماء ذو الضغط العالي والذي يكون موجه إلى الجوانب من أي اتجاه يجب أن لا يكون له أي تأثير





GERSAN
ELEKTRİK TİC. ve SAN. A.Ş.



GNL



ASTA



KEMA

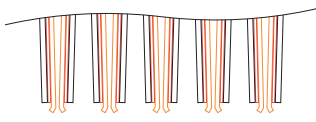
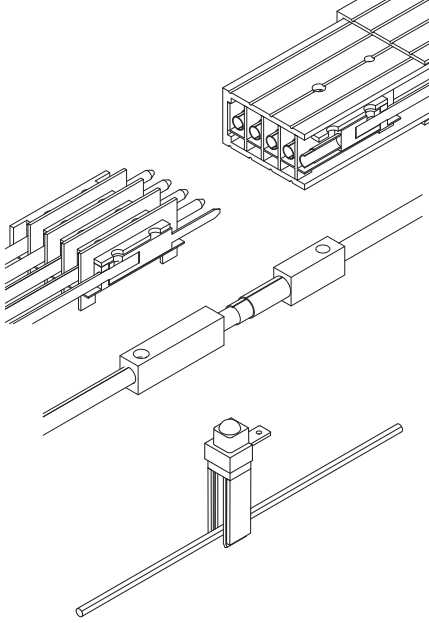
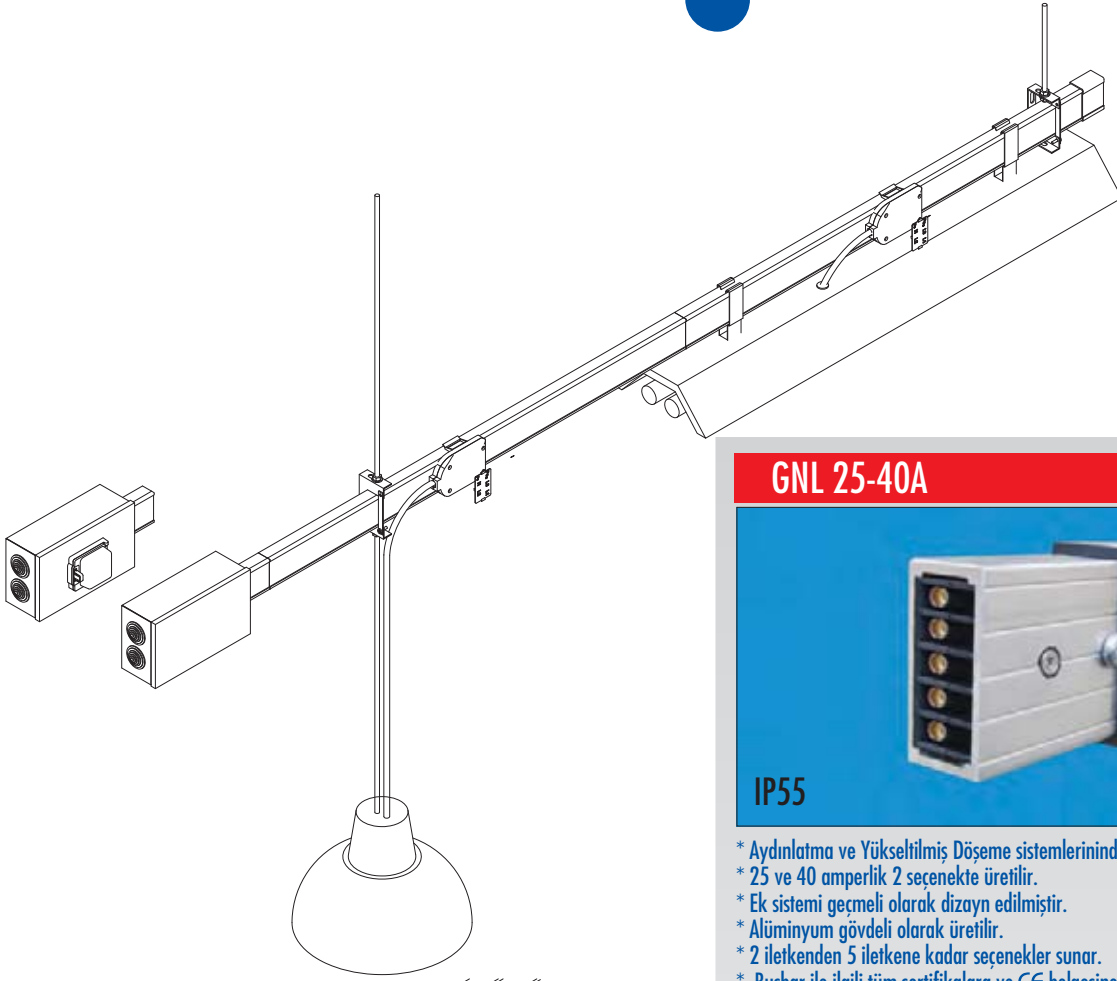
VNL
EIKI



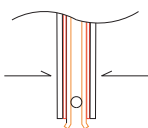
CE



ISO 9001-14001-18001



○ ○ ○ ○ ○
PEc N L3 L2 L1



GNL 25-40A



IP55

GNL

* Aydınlatma ve Yükseltilmiş Döşeme sistemlerinde kullanılır.

* 25 ve 40 amperlik 2 seçenekte üretilir.

* Ek sistemi geçmeli olarak dizayn edilmiştir.

* Alüminyum gövdeli olarak üretilir.

* 2 iletkenden 5 iletkene kadar seçenekler sunar.

* Busbar ile ilgili tüm sertifikalara ve CE belgesine sahiptir.

* Are being installed for lighting and false floor.

* Are being manufactured either 25A or 40 amp.

* The jointing piece has been designed as click type.

* The housing is aluminium.

* Conductors are offered between 2 to 5 according to your choice

* They have all certifications related to busbar and CE certificate.

يتم تركيبه للإضاءة والأسقف المعلقة

يتم تصنيعه إما 25 أمبير أو 40 أمبير

القطع المتصلة تم تصميمها لتتداخل بإحكام

المنيم من الألمنيوم

الموصلات تقع ما بين 2 و 5 وفقا لاختياركم

حاصلة على كافة الشهادات المتعلقة بشهادة بسبار سي إي

GNL serisi 25-40 A Busbar sistemi aydınlatma ve sistem buatlarının enerjilendirilmesinde kullanılır. İletim, birbirine geçen gümüş konnektörler aracılığı ile sağlanır. Gümüş kaplı akım alma kontakları ile 16 A' e kadar akım alınabilir.

GNL Serie 25-40 A Busbar systems are offered for lighting and feeding systems floor-boxes. The connection is obtained by silver coated connectors. The plug outs may offer 16A current with silver coated contacts.

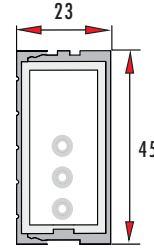
سلسلة جي إن إل 25-40 من أنظمة باسبار يتم عرضها للإضاءة وأنظمة التغذية لصناديق الأدوار. والوصلات يتم الحصول عليها عن طريق وصلات مغطاه بالورق المفضض. منافذ المكابس تأتي مع 16 أمبير بوصلات مغطاه بالورق المفضض.



STANDART BOY ELEMAN P+N+PEc Standard Length Element P+N+PEc عنصر بطول قياسي



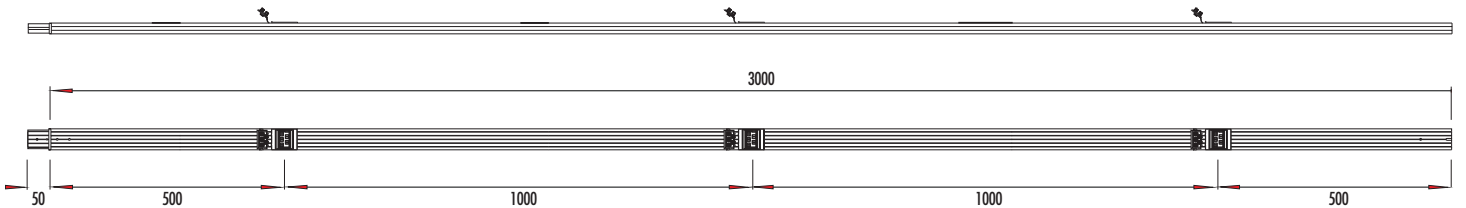
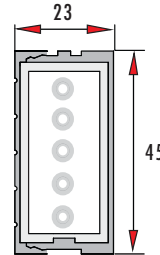
Sipariş kodu Order code رمز الطلب	Stok kodu Stock code رمز المخزن	A A A	L mm MM	Ağırlık (Kg/mt.) Weight (Kg/mt) الوزن (كجم/متر)
GNL 2533	970400255513030	25	3000	0,820
GNL 4033	970500405513030	40	3000	0,920



STANDART BOY ELEMAN 3P+N+PEc Standard Length Element 3P+N+PEc عنصر بطول قياسي



Sipariş kodu Order code رمز الطلب	Stok kodu Stock code رمز المخزن	A A A	L mm MM	Ağırlık (Kg/mt.) Weight (Kg/mt) الوزن (كجم/متر)
GNL 2535	970800255513050	25	3000	0,860
GNL 4035	970900405513050	40	3000	0,980

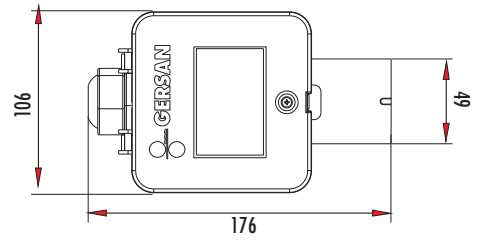
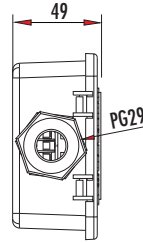




BESLEME ELEMANI (SOL) Feed unit (Left) وحدة التغذية (يسار)



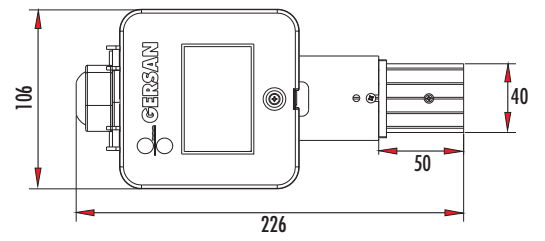
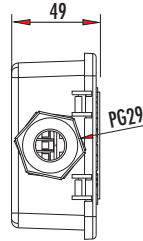
Sipariş kodu Order code رمز الطلب	Stok kodu Stock code رمز المخزن	A A A	Ağırlık (Kg/ad) Weight (Kg/unit) الوزن (كجم / الوحدة)
GNL EF41	971000405510050	25-40	0,206



BESLEME ELEMANI (SAĞ) Feed unit (Right) وحدة التغذية (يمين)



Sipariş kodu Order code رمز الطلب	Stok kodu Stock code رمز المخزن	A A A	Ağırlık (Kg/ad) Weight (Kg/unit) الوزن (كجم / الوحدة)
GNL EF42	971100405510050	25-40	0,269

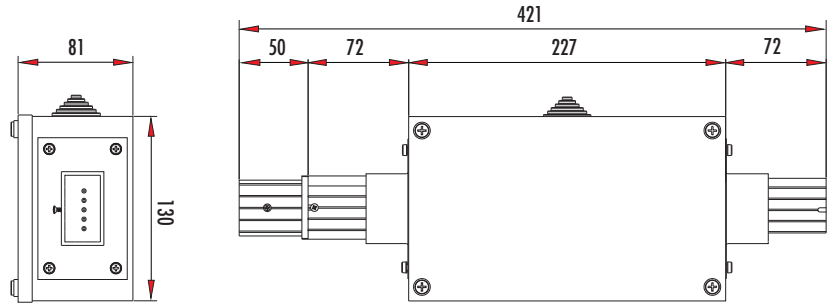




ORTADAN BESLEME ELEMANI Center Feed Unit (المركز) وحدة التغذية (المركز)



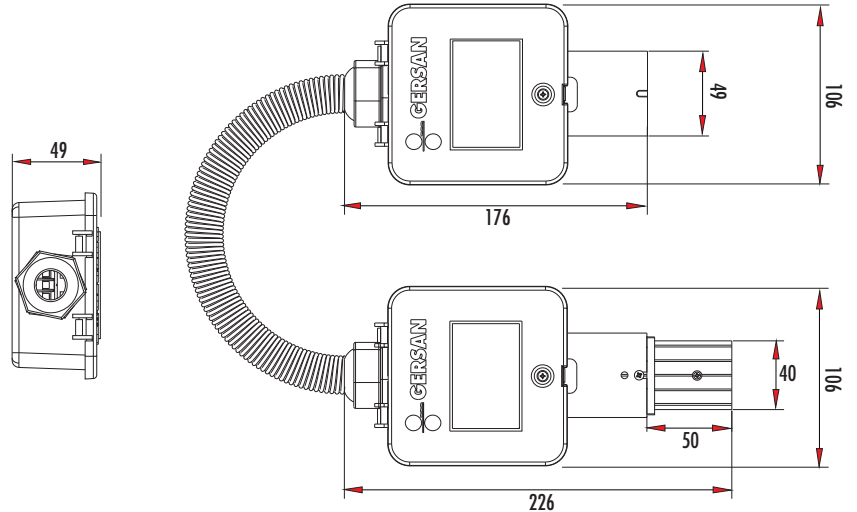
Sipariş kodu Order code رمز الطلب	Stok kodu Stock code رمز المخزن	A A A	Ağırlık (Kg/ad) Weight (Kg/unit) الوزن (كجم/الوحدة)
GNL EF43	971200405510050	25-40	1,880



FLEXIBLE DÖNÜŞ ELEMANI Flexible Joint for Elbow وصلات مرنة للأكواع



Sipariş kodu Order code رمز الطلب	Stok kodu Stock code رمز المخزن	A A A	Ağırlık (Kg/ad) Weight (Kg/unit) الوزن (كجم/الوحدة)
GNL 40FX	972300405511000	25-40	0,800



L=1000 mm



AKIM ALMA FİŞİ Lighting Fixture Jack جاك تركيبات الإضاءة



Standart kablo boyu: 1000 mm

Standard cable length: 1000 mm

طول الكابل القياسي 1000 مم

İstenildiğinde kablo boyu 2000 mm 3000 mm veya 4000 mm olarak üretilebilmektedir.

On request the length of the cable is available with 2000 mm or 3000 mm or 4000 mm.

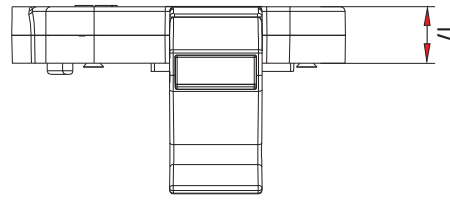
عند الطلب يمكن توفير أطوال 2000 مم، 3000 مم أو 4000 مم

CE kodlu ürünler temiz topraktr.

Clean Earth is CE coded products.

المنتجات التي بها توصيل أرضي عليها الرزم "CE"

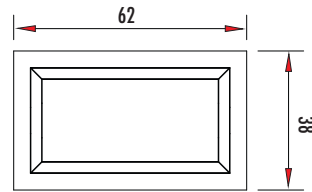
Sipariş kodu Order code رمز الطلب	Stok kodu Stock code رمز المخزن	A A A	Faz Phase	Ağırlık (Kg/ad) Weight (Kg/unit) الوزن (كجم / الوحدة)
GNL 10 L1-CE	971500165521000	10	L1-N-CE	0,219
GNL 10 L2-CE	971600165521000	10	L2-N-CE	0,219
GNL 10 L3-CE	971700165521000	10	L3-N-CE	0,219
GNL 10 L4-1-CE	971800165521000	10	L1-L2-L3-N-CE	0,259



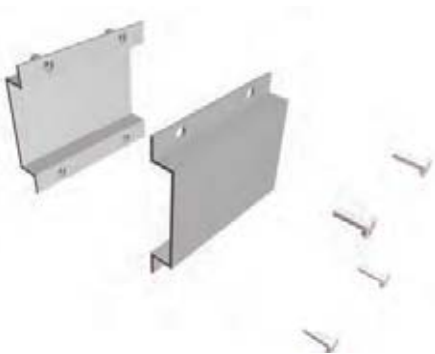
SONLANDIRMA ELEMANI End Cap غطاء الطرف



Sipariş kodu Order code رمز الطلب	Stok kodu Stock code رمز المخزن	Ağırlık (Kg/ad) Weight (Kg/unit) الوزن (كجم / الوحدة)
GNL EC40 (GNL EF41)	801300405550000	0,030
GNL EC41 (GNL EF42)	801300405550001	0,056



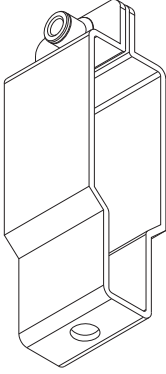
IP55 EK KAPAĞI IP55 Joint Cover IP55 غطاء وصلة



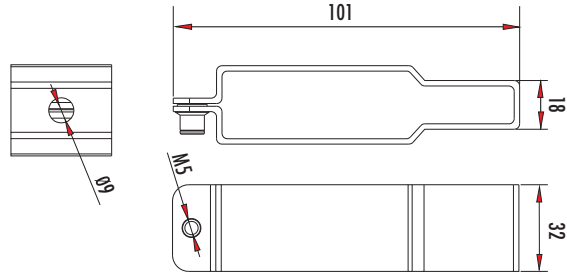
Sipariş kodu Order code رمز الطلب	Stok kodu Stock code رمز المخزن	Ağırlık (Kg/ad) Weight (Kg/unit) الوزن (كجم / الوحدة)
GNL ALC	80040040551AL40	0,144



ARMATÜR ASKI ELEMANI *Lighting fixtures fixing hanger* علاقات تركيبات الإضاءة



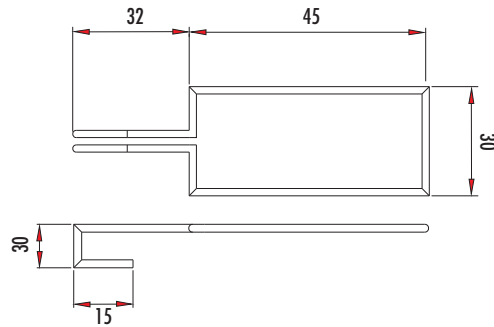
Sipariş kodu Order code رمز الطلب	Stok kodu Stock code رمز المخزن	Ağırlık (Kg/ad) Weight (Kg/unit) الوزن (كجم / الوحدة)
GNL SSU1	80140000040000	0,048



ARMATÜR ASKI ELEMANI *Lighting fixtures fixing hanger* علاقات تركيبات الإضاءة



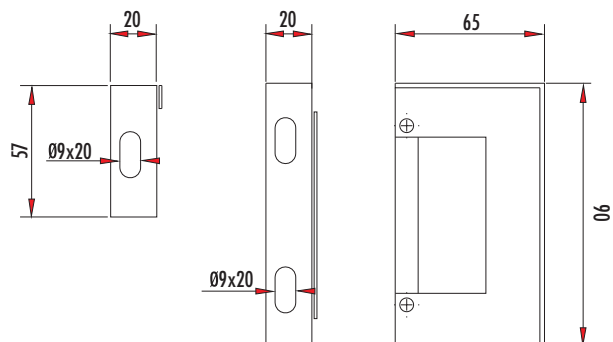
Sipariş kodu Order code رمز الطلب	Stok kodu Stock code رمز المخزن	Ağırlık (Kg/ad) Weight (Kg/unit) الوزن (كجم / الوحدة)
GNL SSU2	80140000040002	0,005

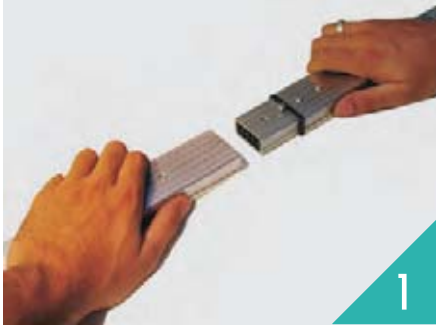


BUSBAR ASKI ELEMANI *Busbar fixing hanger* علاقات تركيبات باسبار



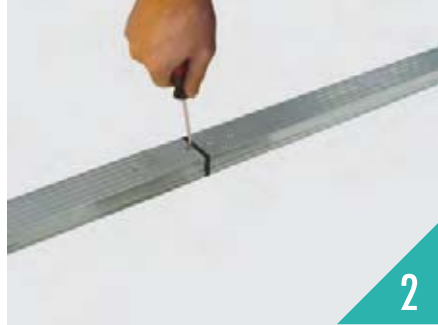
Sipariş kodu Order code رمز الطلب	Stok kodu Stock code رمز المخزن	Ağırlık (Kg/ad) Weight (Kg/unit) الوزن (كجم / الوحدة)
GNL SSU3	80140000040003	0,105





1

1) İki elemannın birbirine eklenecek yüzeyi yan yana getirilir.
1) The surfaces of both elements that will be added each other are brought side by side.
أسطح العناصر التي سوف يتم إضافتها إلى بعضها البعض يتم وضعها جانب إلى جنب



2

3) M4 civata, eklenen elemanları sıkıştırarak şekilde sıkılır.
3) Screw on top of the hole (slot). Screw is screwed.
البرغي في الفتحة العلوية البرغي مثبت



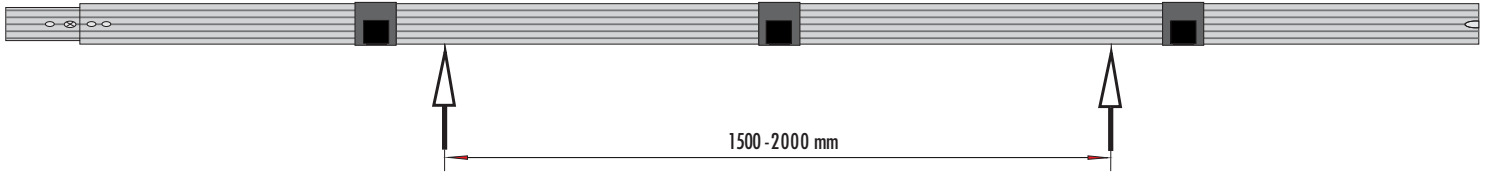
3

5) 4 adet M5x15 vida ile sıkılarak kapatma işlemi tamamlanır.
5) Covering process completes with using 4 nos. M5x15 screws.
إجراء التغطية يكتمل باستخدام عدد 4 براغي M5x15

2) Slot delik ve M4 civata birbirine tam oturacak şekilde iki eleman eklenir.
2) Two elements are added each other by fixing screw on top of the hole (slot).
العنصران يتم إضافتهما على بعضها عن طريق برغي التثبيت من أعلى الفتحة (الشق)

4) Ek takımı resimdeki parçalardan oluşur.
4) Joint set have elements like in the picture.
مجموعة التوصيل بها العناصر الموضحة بالصورة

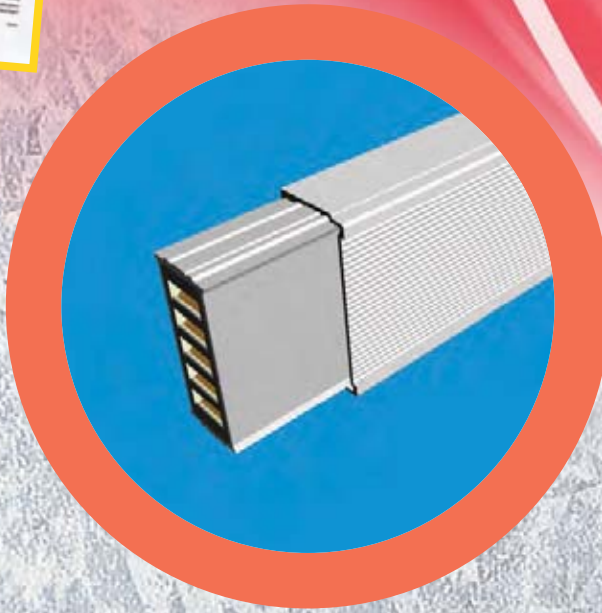
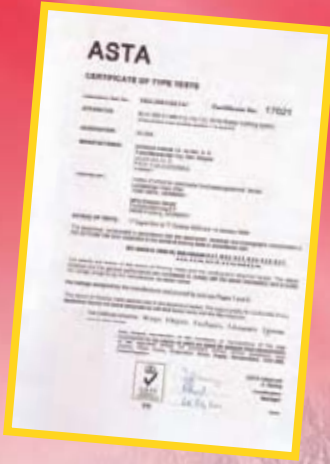
6) Ek kapağı takılmak suretiyle IP55 ve mekanik koruma sağlanır.
6) Joint covering process supply IP55 and mechanical protection.
إجراء التغطية يوفر حماية IP55 وحماية ميكانيكية



TEKNİK BİLGİLER	Technical Details	التفاصيل الفنية	25 A	40 A	
İzolasyon Gerilimi Insulation voltage	جهد العزل	U_i	V	690	
Uygulama Gerilimi Operational Voltage	جهد التشغيل	U_E	V	690	
Frekans Frequency	التردد	f	Hz	50/60	
Koruma Derecesi Degree of protection	درجة الحماية	IP	IP	55	
Nominal Akım Rated current	التيار المعدل	I_N	A	25	40
Kısa Devre Akımı (1sn) Rated short circuit time current (1 ثانية)	الوقت المعدل لدائرة التوصيل للتراير (1 ثانية)	I_{cw} (Is)	kA rms	2,5	3,5
Kısa Devre Akımı Peak current	قمة التيار	I_{pk}	kA	3,75	5,25
Faz Direnci Phase resistance	مقاومة الفاز	R_{20}	$m\Omega/m$	4,5	3
Faz Direnci Phase resistance	مقاومة الفاز	R_1	$m\Omega/m$	6,03	4,07
Faz Reaktansı Phase reactance	مفاعلة الفاز	X_1	$m\Omega/m$	7,5	6,73
Faz Empedansı Phase impedance	ممانعة الفاز	Z_1	$m\Omega/m$	9,6	7,86
Faz Kesiti Cross section phases	مقطع عرضي للفازات	S	mm ²	4	6
Nötr Kesiti Cross section neutral	مقطع عرضي للفاز الأرضي	S_N	mm ²	4	6
Alüminyum Kasa Kesiti Cross section of protective conductor (aluminium)	مقطع عرضي موصل لحماية (الالومنيوم)	S_{PE}	mm ²	153,60	



GERSAN
ELEKTRİK TİC. ve SAN. A.Ş.



ASTA



KEMA

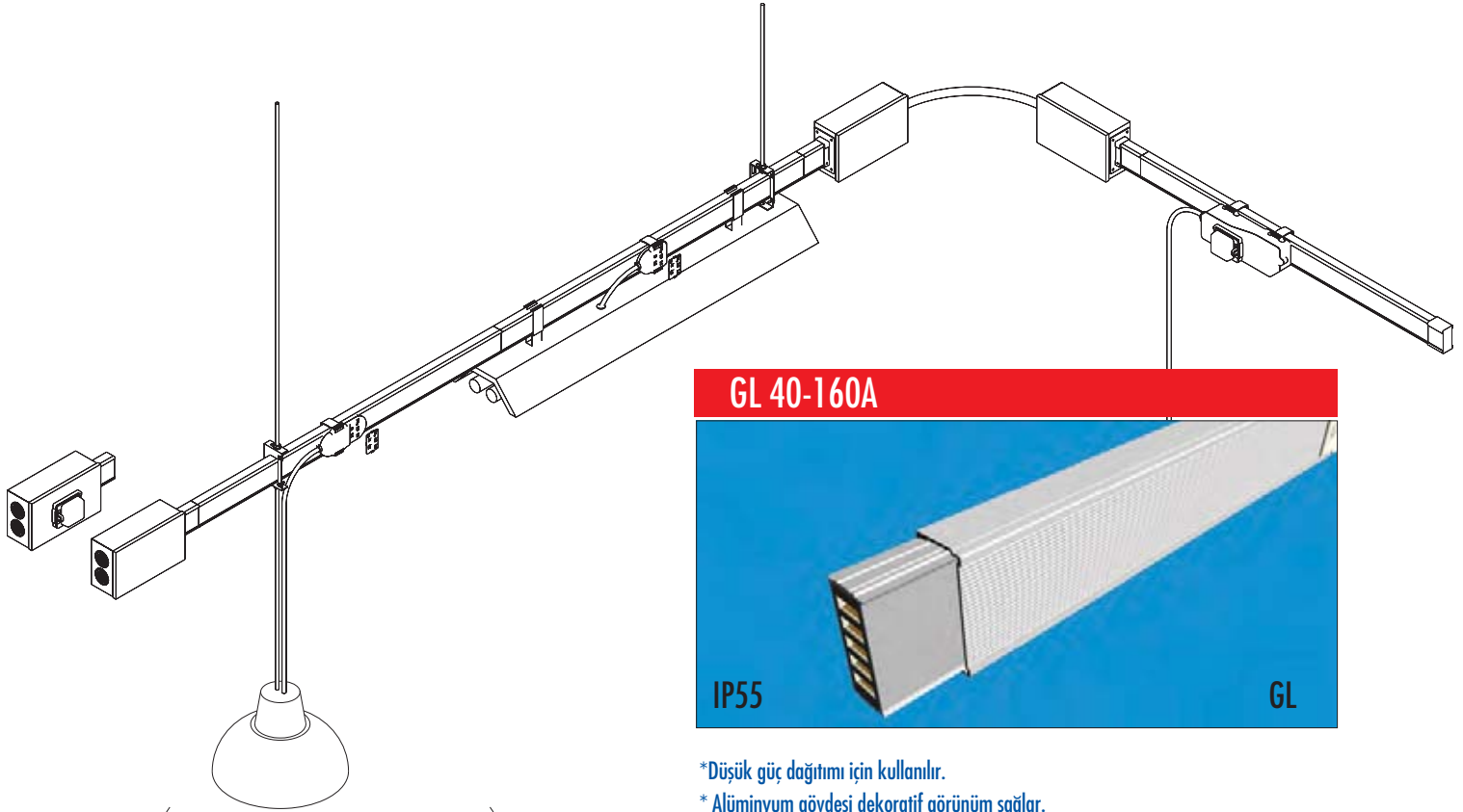
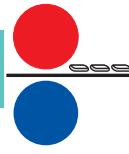
VNL
EIKT



CE



ISO 9001-14001-18001



GL 40-160A

IP55

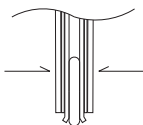
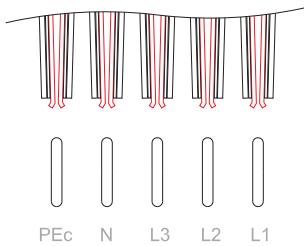
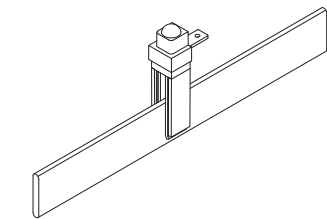
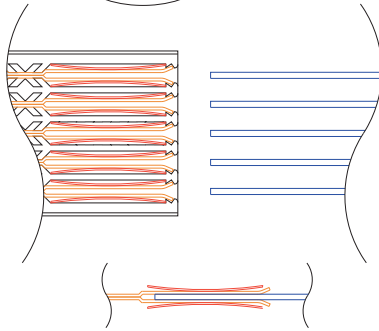
GL

- *Düşük güç dağıtımı için kullanılır.
- * Alüminyum gövdesi dekoratif görünüm sağlar.
- * 2, 3, 4 ve 5 baralı olarak üretilir.
- * Pec (Temiz Toprak) iletkeni sağlar.
- * Alüminyum gövde ekstra Pe iletkeni olarak kullanılabilir.
- * İletkenleri bakır veya alüminyum tercih edilebilir.
- * Sıkı geçme baralı ek sistemi montajını kolay hale getirir.
- * Zengin bir aksesuara sahiptir.
- * IP55 koruma standartlarında üretilir.
- * Busbar ile ilgili uluslararası tüm sertifikalara ve CE belgesine sahiptir.

- * This type is for low power distribution.
- * Aluminium housing supplies decorative look.
- * Are manufactured with 5 conductors.
- * Supplies Pec (Clean Earth) conductor.
- * Aluminium housing can be used as extra Pe conductor.
- * The conductors may be aluminium or copper depending on the choice.
- * Hard fixing bar joint system supplies comfort during installation.
- * Offers a wide range of accessories.
- * Are manufactured with IP55 protection degree.
- * Owns all international certifications and CE certification about busbar systems.

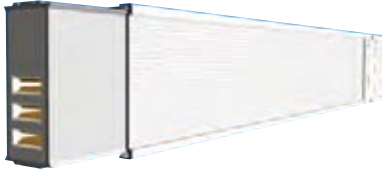
هذا النوع هو نوع توزيع كهرباء منخفضة
يوفر غطاء الألمنيوم مظهر جمالي
يوفر المنيم الألمنيوم مظهر جمالي
مصنعة مع 5 موصلات

يمكن استعمال المنيم الألمنيوم كموصل إضافي
الموصلات ممكن أن تكون من الألمنيوم أو النحاس، وفقا للاختيار
يوفر التثبيت المحكم للموصلات الراحة عند التركيب
يتوفر له مدى كبير من الاكسسورات
مصنوع مع درجة حماية IP55
حاصل على جميع الشهادات وشهادة CE لأنظمة بسبار

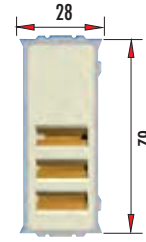




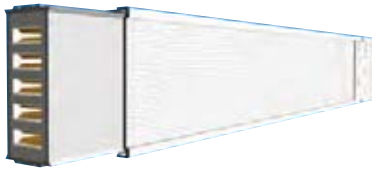
STANDART BOY ELEMAN P+N+PEc Standard Length Element P+N+PEc عنصر بطول قياسي



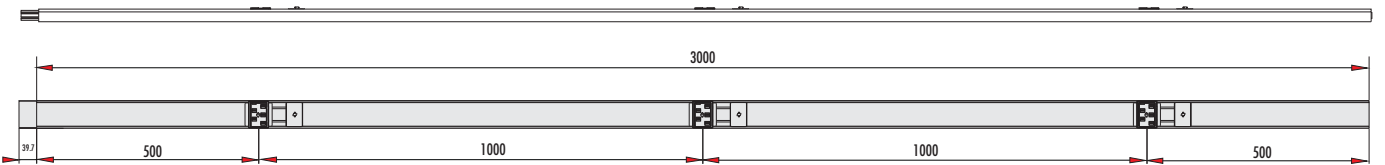
Sipariş kodu Order code رمز الطلب	Stok kodu Stock code رمز المخزن	A A A	L mm MM	Ağırlık (Kg/mt.) Weight (Kg/mt) الوزن (كجم/متر)
GLA 4033	950600405513030	40	3000	1,850
GLA 6333	950600635513030	63	3000	1,950
GLC 6333	960600635513030	63	3000	2,600
GLC 10033	960601005513030	100	3000	2,730
GLC 16033	960601605513030	160	3000	2,850



STANDART BOY ELEMAN 3P+N+PEc Standard Length Element 3P+N+PEc عنصر بطول قياسي



Sipariş kodu Order code رمز الطلب	Stok kodu Stock code رمز المخزن	A A A	L mm MM	Ağırlık (Kg/mt.) Weight (Kg/mt) الوزن (كجم/متر)
GLA 4035	950100405513050	40	3000	1,310
GLA 6335	950100635513050	63	3000	1,310
GLC 6335	960100635513050	63	3000	2,240
GLC 10035	960101005513050	100	3000	2,240
GLC 16035	960101605513050	160	3000	2,280



Siyah yazılı ürünler alüminyum baralı, kırmızı yazılı ürünler bakır baralı olarak imal edilmektedir.

Manufacture with aluminium bar (black lines) or copper bar (red lines).

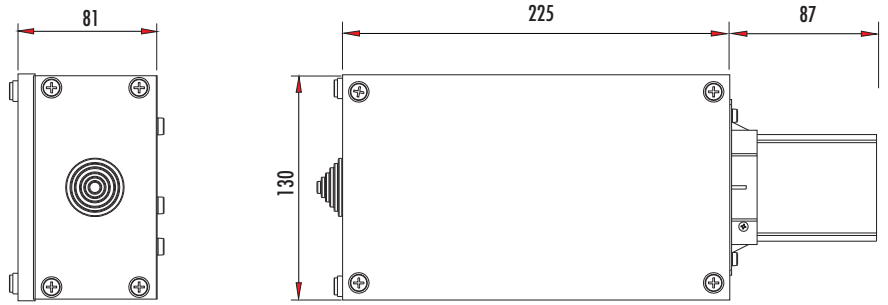
يتم تصنيع المنتجات بالخط الاسود ذات موصل المنيوم والمنتجات بالخط الاحمر ذات موصل نحاس



BESLEME ELEMANI (SOL) Feed unit (Left) وحدة التغذية (يسار)



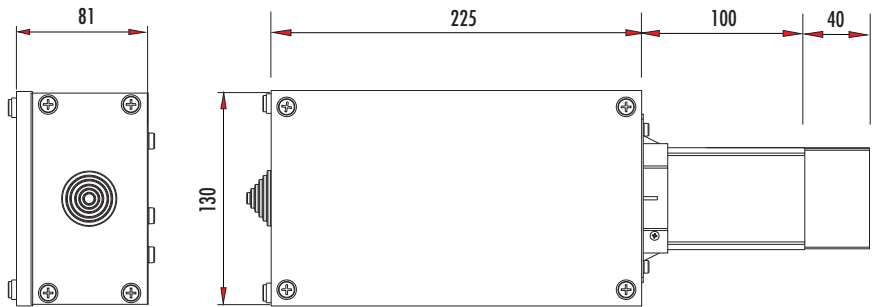
Sipariş kodu Order code رمز الطلب	Stok kodu Stock code رمز المخزن	A A A	Ağırlık (Kg/ad) Weight (Kg/unit) الوزن (كجم / الوحدة)
GLA EF 41	951001005510050	40-63	1,550
GLC EF 41	961001605510050	63-160	1,760

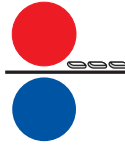


BESLEME ELEMANI (SAĞ) Feed unit (Right) وحدة التغذية (يمين)

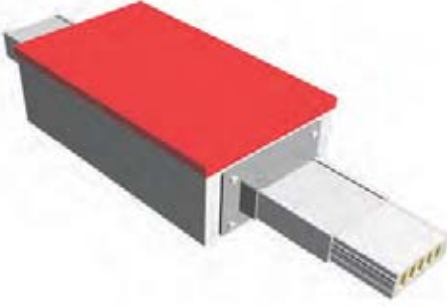


Sipariş kodu Order code رمز الطلب	Stok kodu Stock code رمز المخزن	A A A	Ağırlık (Kg/ad) Weight (Kg/unit) الوزن (كجم / الوحدة)
GLA EF 42	951101005510050	40-63	1,740
GLC EF 42	961101605510050	63-160	2,000

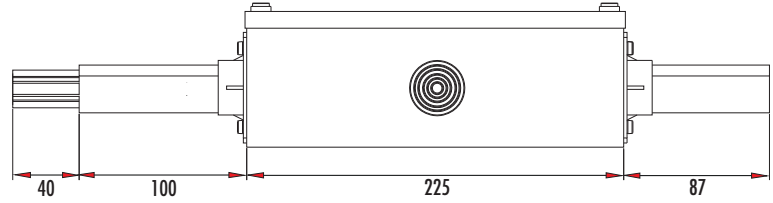
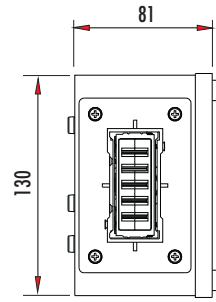




ORTADAN BESLEME ELEMANI Center Feed Unit وحدة التغذية (المركز)



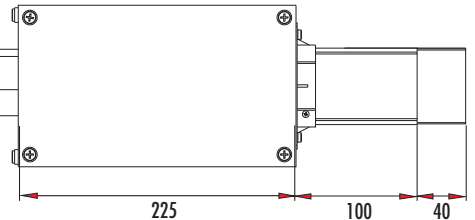
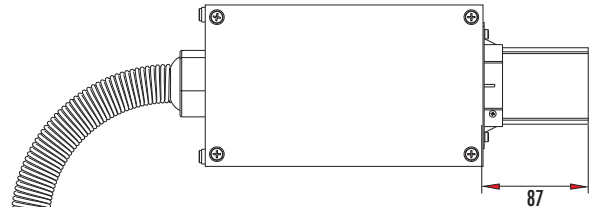
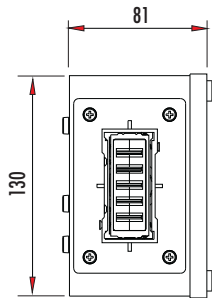
Sipariş kodu Order code رمز الطلب	Stok kodu Stock code رمز المخزن	A A A	Ağırlık (Kg/ad) Weight (Kg/unit) الوزن (كجم / الوحدة)
GLA EF 43	951201005510050	40-63	3,000
GLC EF 43	961201605510050	63-160	3,200



FLEXIBLE DÖNÜŞ ELEMANI Flexible Joint for Elbow وصلات مرنة للأكواع



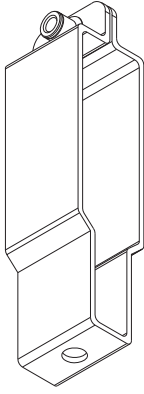
Sipariş kodu Order code رمز الطلب	Stok kodu Stock code رمز المخزن	A A A	Ağırlık (Kg/ad) Weight (Kg/unit) الوزن (كجم / الوحدة)
GLA 63FX	952301005511100	40-63	4,200
GLC 160FX	962301605511100	63-160	6,100



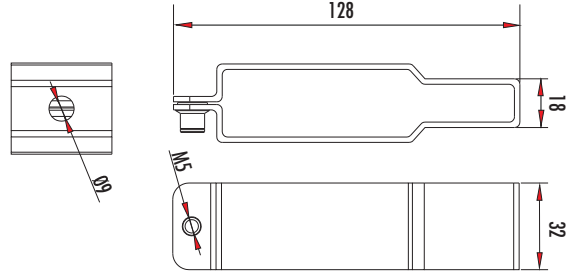
L=1000 mm



ARMATÜR ASKI ELEMANI Lighting fixtures fixing hanger علاقات تركيبات الإنارة



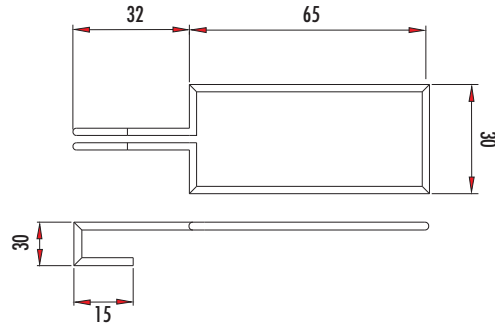
Sipariş kodu Order code رمز الطلب	Stok kodu Stock code رمز المخزن	Ağırlık (Kg/ad) Weight (Kg/unit) الوزن (كجم / الوحدة)
GL SSU1	95140000040000	0,058



ARMATÜR ASKI ELEMANI Lighting fixtures fixing hanger علاقات تركيبات الإنارة



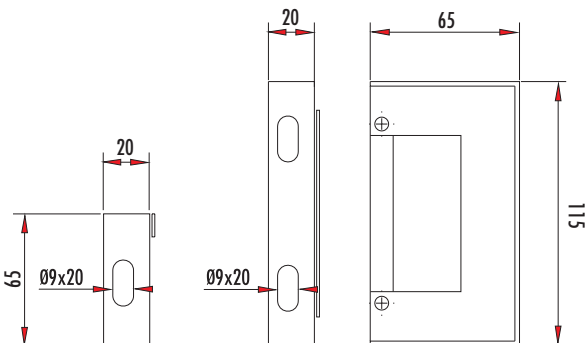
Sipariş kodu Order code رمز الطلب	Stok kodu Stock code رمز المخزن	Ağırlık (Kg/ad) Weight (Kg/unit) الوزن (كجم / الوحدة)
GL SSU2	95140000040002	0,007

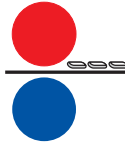


BUSBAR ASKI ELEMANI Busbar fixing hanger علاقات تركيبات باسبار

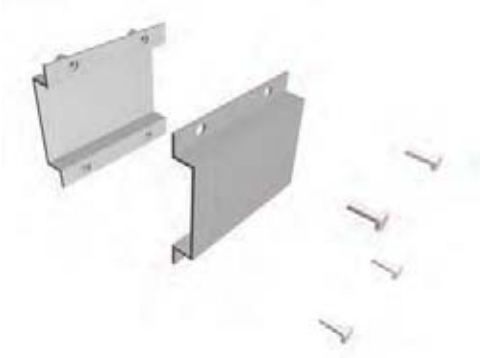


Sipariş kodu Order code رمز الطلب	Stok kodu Stock code رمز المخزن	Ağırlık (Kg/ad) Weight (Kg/unit) الوزن (كجم / الوحدة)
GL SSU3	95140000040003	0,133





IP55 EK KAPAĞI IP55 Joint Cover غطاء وصلة IP55

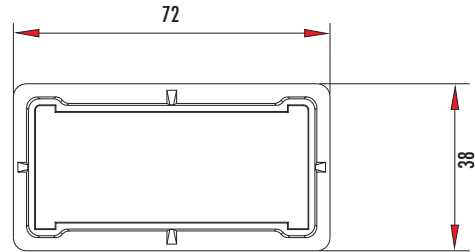


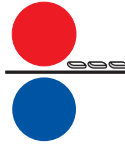
Sipariş kodu Order code رمز الطلب	Stok kodu Stock code رمز المخزن	Ağırlık (Kg/ad) Weight (Kg/unit) الوزن (كجم/الوحدة)
GL ALC	95040160551AL50	0,174

SONLANDIRMA ELEMANI End Cap غطاء الطرف



Sipariş kodu Order code رمز الطلب	Stok kodu Stock code رمز المخزن	Ağırlık (Kg/ad) Weight (Kg/unit) الوزن (كجم/الوحدة)
GL EC40 (GL EF41)	951301605550000	0,035
GL EC41 (GL EF42)	951301605550001	0,056





AKIM ALMA FİŞİ Lighting Fixture Jack

جاك تركيبات الإنارة



Sipariş kodu Order code رمز الطلب	Stok kodu Stock code رمز المخزن	A A A	Faz Phase	Ağırlık (Kg/ad) Weight (Kg/unit) الوزن (كجم / الوحدة)
GL 16L1-CE	951500165511000	16	L1-N-CE	0,250
GL 16L2-CE	951600165511000	16	L2-N-CE	0,250
GL 16L3-CE	951700165511000	16	L3-N-CE	0,250
GL 16L4-1-CE	951800165511000	16	L1-L2-L3-N-CE	0,276

Standart kablo boyu: 1000 mm

Standard cable length : 1000 mm

طول الكابل القياسي 1000 مم

İstenildiğinde kablo boyu 2000 mm 3000 mm veya 4000 mm olarak üretilmektedir.

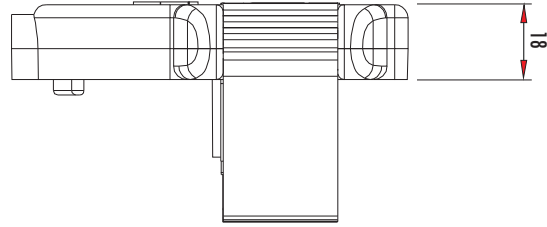
On request the length of the cable is available with 2000 mm or 3000 mm or 4000 mm.

عند الطلب يمكن توفير أطوال 2000 مم، 3000 مم أو 4000 مم

CE kodlu ürünler temiz topraktır.

Clean Earth is CE coded products.

المنتجات التي بها توصيل أرضي عليها الرزم "CE"



CAM SİGORTALI AKIM ALMA FİŞİ Lighting Fixture Jack With Glass Fuse

تركيبات إنارة مع مصهر زجاجي



Sipariş kodu Order code رمز الطلب	Stok kodu Stock code رمز المخزن	A A A	Faz Phase	Ağırlık (Kg/ad) Weight (Kg/unit) الوزن (كجم / الوحدة)
GL 16F1-CE	951900165511000	16	L1-N-CE	0,272
GL 16F2-CE	952000165511000	16	L2-N-CE	0,272
GL 16F3-CE	952100165511000	16	L3-N-CE	0,272
GL 16F4-1-CE	952200165511000	16	L1-L2-L3-N-CE	0,298

Standart kablo boyu: 1000 mm

Standard cable length : 1000 mm

طول الكابل القياسي 1000 مم

İstenildiğinde kablo boyu 2000 mm 3000 mm veya 4000 mm olarak üretilmektedir.

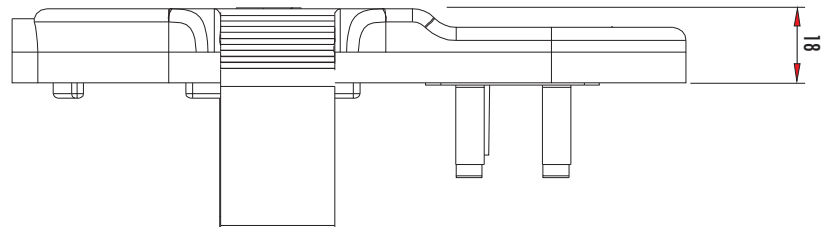
On request the length of the cable is available with 2000 mm or 3000 mm or 4000 mm.

عند الطلب يمكن توفير أطوال 2000 مم، 3000 مم أو 4000 مم

CE kodlu ürünler temiz topraktır.

Clean Earth is CE coded products.

المنتجات التي بها توصيل أرضي عليها الرزم "CE"



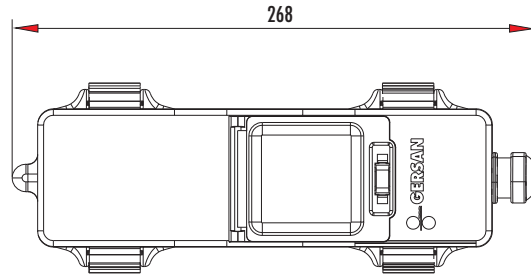
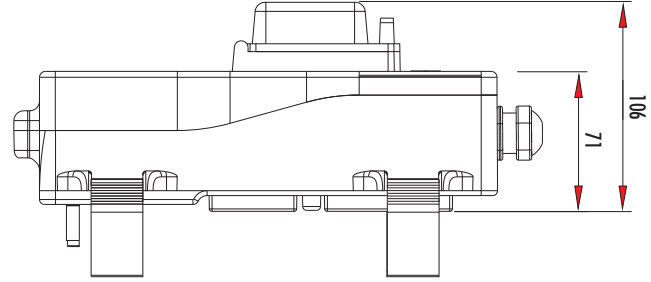
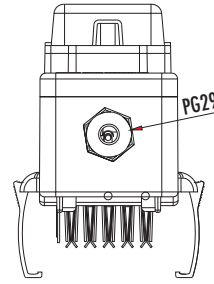


MCB TİPİ ÇIKIŞ KUTUSU MCB Type Tap-Off Box

نوع MCB صندوق إغلاق



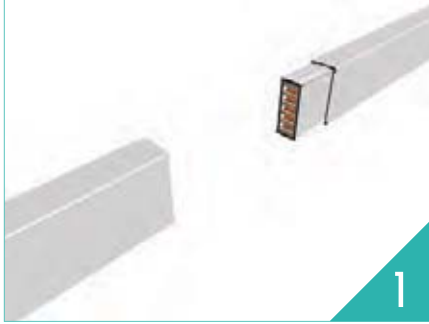
Sipariş kodu Order code رمز الطلب	Stok kodu Stack code رمز المخزن	Uygulama Execution Sigortasız	Ağırlık (Kg/ad) Weight (Kg/unit) الوزن (كجم / الوحدة)
GL F32W-CE	952200325511000	3 x MCB	1,850
GL F32G-CE	952300325511000	3 x GF	1,950



Busbarların tiplerine göre birbirlerine akuple edilebilirler. 32A trifaze veya monofaze Cam sigortalı olarak edilebilirler.

Tapp-offs are interchangeable between busbar types. These materials are designed according to 32A triphase and monophase with glass fuse.

صناديق الإغلاق قابلة للتغيير بين أنواع البسبار. وهذه المواد مصممة وفقا للنظام الثلاثي الفاز أو الأحادي مع منصهر جي إف



1

1) İki elemanın birbirine eklenecek yüzeyi yanyana getirilir.
1) The surfaces of both elements that will be added each other are brought side by side.
أسطح العناصر التي سوف يتم إضافتها إلى بعضها البعض يتم وضعها جانب إلى جنب

2) Busbarların ek noktalarını birleştiriniz.
2) Position Busbar with uniting joint points.
توصيل النقاط المشتركة للبسبار



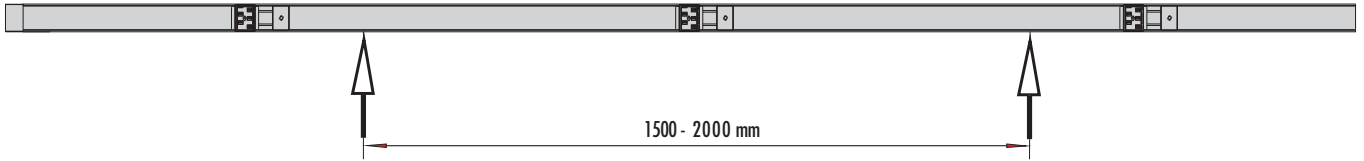
2

3) Ek takımı resimdeki parçalardan oluşur.
3) Joint set have elements like in the picture.
مجموعة التوصيل بها العناصر الموضحة بالصورة



3

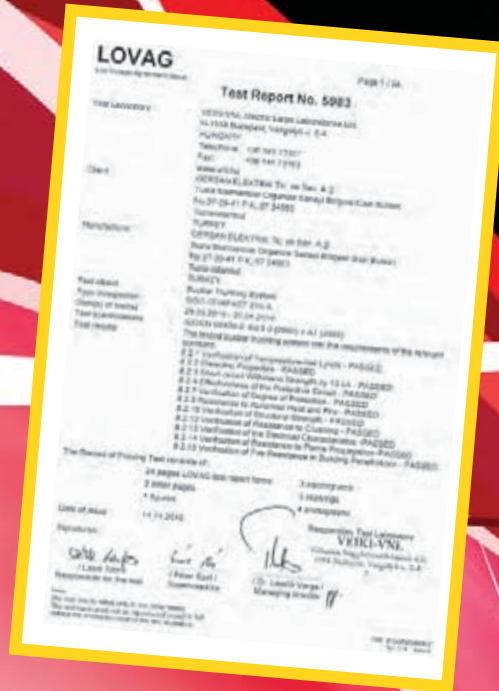
4) 4 adet M5x15 vida ile sıkılarak kapatma işlemi tamamlanır.
4) Covering process completes with using 4 nos. M5x15 screws.
إجراء التغطية يكتمل باستخدام عدد 4 براغي M5x15
5) Ek kapagi takılmak suretiyle IP55 ve mekanik koruma sağlanır.
5) Joint covering process supply IP55 and mechanical protection.
إجراء التغطية يوفر حماية IP55 وحماية ميكانيكية



TEKNİK BİLGİLER	Technical Details	التفاصيل الفنية	40 A	63 A	100 A	160 A	
İzolasyon Gerilimi Insulation voltage	جهد العزل	U_i	V	690			
Uygulama Gerilimi Operational Voltage	جهد التشغيل	U_E	V	690			
Frekans Frequency	التردد	f	Hz	50/60			
Koruma Derecesi Degree of protection	درجة الحماية	IP	IP	55			
Nominal Akım Rated current	التيار المعدل	I_N	A	40	63	100	160
Kısa Devre Akımı (1sn) Rated short circuit time current (1 s)	الوقت المعدل لدائرة التوصيل للتراير (1 ثانية)	$I_{cw} (I_s)$	kA rms	3	3	3.5	6
Kısa Devre Akımı Peak current	قمة التيار	I_{pk}	kA	4.5	4.5	5.25	10
Faz Direnci Phase resistance	مقاومة الفاز	R_{20}	$m\Omega/m$	1.8	1.28	0.9	0.6
Faz Direnci Phase resistance	مقاومة الفاز	R_l	$m\Omega/m$	2,41	1,71	1,2	0,8
Faz Reaktansı Phase reactance	مفاعلة الفاز	X_l	$m\Omega/m$	0,98	0,7	0,43	0,32
Faz Empedansı Phase impedance	ممانعة الفاز	Z_l	$m\Omega/m$	2,61	1,85	1,3	0,87
Faz Kesiti Cross section phases	مقطع عرضي للفاازات	S	mm^2	10	14	26	30
Nötr Kesiti Cross section neutral	مقطع عرضي للفااز الأرضي	S_N	mm^2	10	14	26	30
Alüminyum Kasa Kesiti Cross section of protective conductor (aluminium)	مقطع عرضي موصل لحماية (الومنيوم)	S_{PE}	mm^2	280			



GERSAN
ELEKTRİK TİC. ve SAN. A.Ş.



ASTA



KEMA

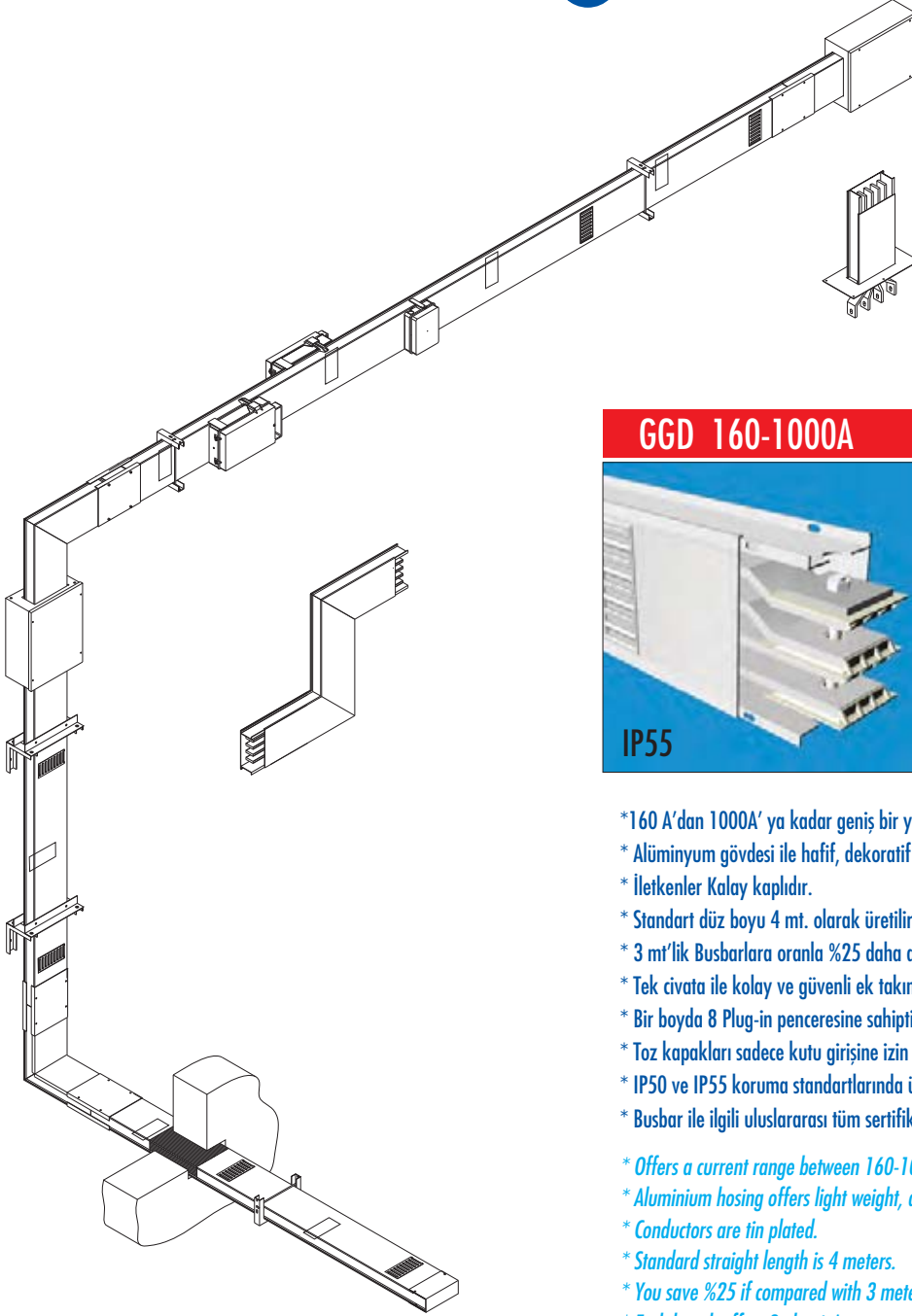
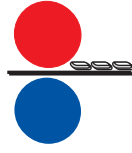
VNL EIKI



CE



ISO 9001-14001-18001



- * 160 A'dan 1000A'ya kadar geniş bir yelpazeye sahiptir.
- * Alüminyum gövdesi ile hafif, dekoratif ve sağlamdır.
- * İletkenler Kalay kaplıdır.
- * Standart düz boyu 4 mt. olarak üretilir.
- * 3 m'lik Busbarlara oranla %25 daha az ek kullanılır.
- * Tek civata ile kolay ve güvenli ek takımına sahiptir.
- * Bir boyda 8 Plug-in penceresine sahiptir.
- * Toz kapakları sadece kutu girişine izin verir.
- * IP50 ve IP55 koruma standartlarında üretilir.
- * Busbar ile ilgili uluslararası tüm sertifikalara ve CE belgesine sahiptir.
- * Offers a current range between 160-1000A.
- * Aluminium housing offers light weight, decorative look and hardness.
- * Conductors are tin plated.
- * Standard straight length is 4 meters.
- * You save %25 if compared with 3 meter length busbar systems.
- * Each length offers 8 plug-in's.
- * Safe joint installation with 1 screw joint set.
- * Dust-proff covers allow only box insert.
- * Are manufactured with IP50 or IP55 protection degree.
- * Owns all international certifications and CE certification about busbar systems.

GGD serisi Busbar sistemi, standart 4m. boyunda alüminyum kasa, iki taraflı 8 adet akım alma penceresi, hızlı ve kolay montaja imkan sağlayan tek civata konstrüksiyonu ile ekonomik bir tasarımdır. 160 A'den 1000 A'e kadar akım taşıma seçenekleri sunar. Zengin aksesuarları ile projelerinizdeki en büyük yardımcınızdır.

GGD Serie- 160-1000A. This serie owns aluminium housing with 4 meters length, 8 pieces of plug-outs, one screw jointing piece for fast and easy and economic installation. This serie offers current plug outs between 160-1000A. This serie is one of your best helper in the projects with rich accesories.

مجموعة جي جي دي - 160-1000 أمبير. هذه المجموعة لها منييم من الألومنيوم بطول 4 أمتار، 8 قطع من المنافذ، برغي توصيل لسهولة واقتصادية التركيب. هذه المجموعة بها منافذ توصيل تيار كهربائي ما بين 160-1000 أمبير. وهي الاختيار الأفضل في المشاريع التي با اكسسوارات كثيرة.

تقدم مدى من التارات الكهربائية ما بين 160-1000 أمبير منييم من الألومنيوم خفيف الوزن والصلب وله مظهر جمالي نقاط التوصيل مغلقة بالقصدير الطول المستقيم القياسي هو 4 متر توفر 25% بالمقارنة مع أنظمة البسبار ذات الأطوال 3 م كل طول به 8 مقابس توصيل سهل وتركيب آمن عن طريق برغي واحد أغشية عازلة للآتربة تسمح فقط بدمج الصندوق يتم تصنيعها مع درجة من حماية IP50 أو IP55 حاصلة على جميع الشهادات الدولية وشهادات أنظمة البسبار



GGD

GGDA 160-1000A

İletken olarak kullanılan malzeme alüminyumdur (EC Grade).
The conductors used in this serie are aluminium(EC Grade).
الموصلات المستخدمة في المجموعة من الألومنيوم (درجة EC)

GGDC 160-800A

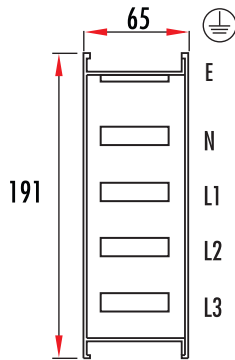
İletken olarak kullanılan malzeme elektrolitik bakırdır (%99.9 Saflıkta).
The conductors used in this serie are electrolytic copper(%99.9 purity).
الموصلات المستخدمة في المجموعة هي من النحاس العالي التوصيل
(%99.9 درجة النقاء)

عند الطلب كامل الطول مغطى بالقصدير

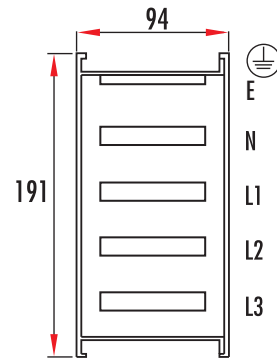
3P+N+%50E

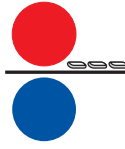
GGDA 160-400A

GGDC 160-800A



GGDA 500-1000A





STANDART BOY ELEMAN 3P+N+PE Standard Length Element 3P+N+Pe عنصر بطول قياسي

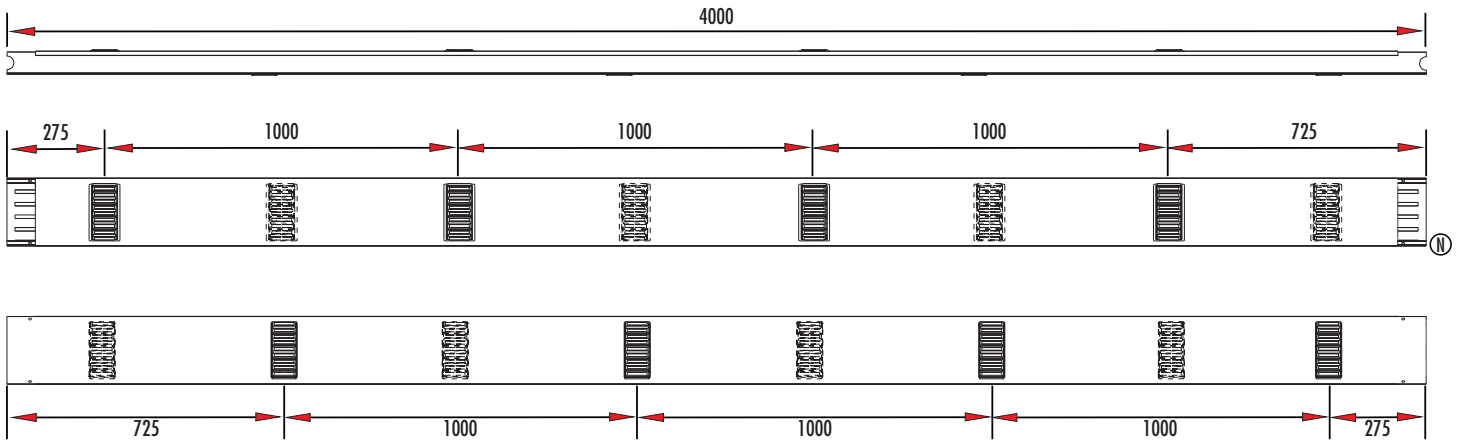


GGDA 5

Sipariş kodu Order code رمز الطلب	Stok kodu Stock code رمز المخزن	A A A	L mm MM	Ağırlık (Kg/mt.) Weight (Kg/mt) الوزن (كجم/متر)
GGDA 201000	830101605524050	160	4000	5,100
GGDA 202000	830102505524050	250	4000	5,150
GGDA 203000	830103155524050	315	4000	6,100
GGDA 204000	830104005524050	400	4000	6,150

GGDC 5

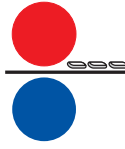
Sipariş kodu Order code رمز الطلب	Stok kodu Stock code رمز المخزن	A A A	L mm MM	Ağırlık (Kg/mt.) Weight (Kg/mt) الوزن (كجم/متر)
GGDC 201000	840101605514051	160	4000	9,500
GGDC 202000	840102505514051	250	4000	9,550
GGDC 203000	840103155514051	315	4000	9,600
GGDC 204000	840104005514051	400	4000	9,650
GGDC 205000	840105005514051	500	4000	12,400
GGDC 206000	840106305514051	630	4000	12,450
GGDC 208000	840108005514051	800	4000	18,200



* Standart elemanlar IP 50 Korumaya sahiptir. IP55 Koruma için aksesuar isteğinizi bildiriniz.

* Standard element is IP50. Please inform the accessories for IP55 when ordering.

العنصر القياسي هو IP50. برجاء ذكر اكسسوارات IP55 عند تقديم طلب الشراء



ARABOY ELEMEN 3P+N+PE Non-Standard Length Element 3P+N+Pe عنصر الطول الغير قياسي



GGDA 5

Sipariş kodu Order code رمز الطلب	Stok kodu Stock code رمز المخزن	A A A	Ağırlık (Kg/mt.) Weight (Kg/mt) الوزن (كجم/متر)
GGDA 201001	830301605521050	160	5,020
GGDA 202001	830302505521050	250	5,020
GGDA 203001	830303155521050	315	6,050
GGDA 204001	830304005521050	400	6,050

GGDC 5

Sipariş kodu Order code رمز الطلب	Stok kodu Stock code رمز المخزن	A A A	Ağırlık (Kg/mt.) Weight (Kg/mt) الوزن (كجم/متر)
GGDC 201001	840301605511051	160	9,770
GGDC 202001	840302505511051	250	9,770
GGDC 203001	840303155511051	315	9,770
GGDC 204001	840304005511051	400	9,770
GGDC 205001	840305005511051	500	12,630
GGDC 206001	840306305511051	630	12,630
GGDC 208001	840308005511051	800	18,420

Min X = 400 mm
Max X = 3999 mm

Siparişinizde X boyunu belirtiniz.

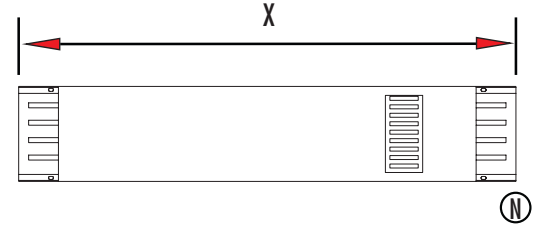
Please inform X length when ordering.

برجاء ذكر الطول X عند الطلب

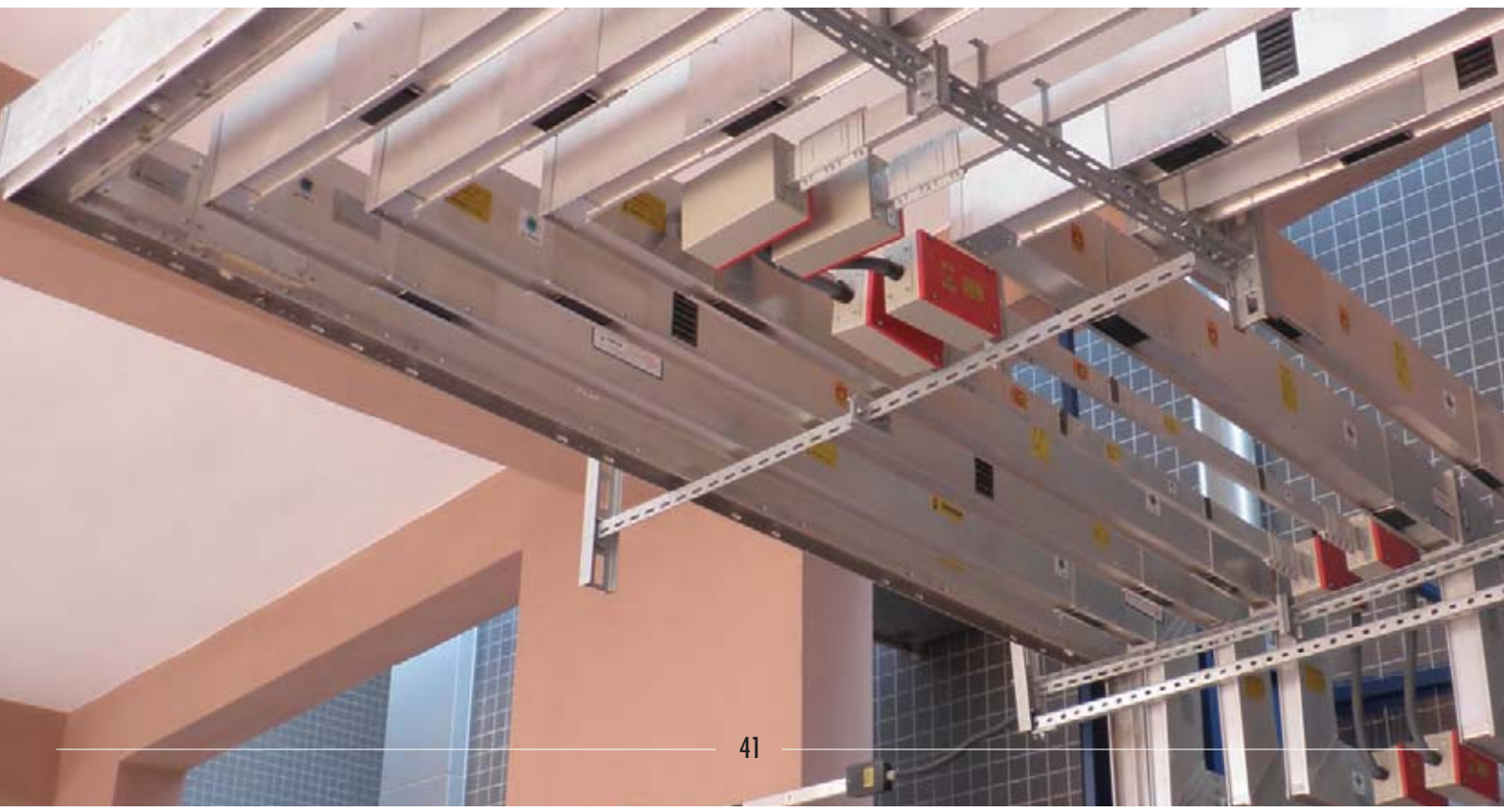
* Standart elemanlar IP 50 Korumaya sahiptir. IP55 Koruma için aksesuar isteğinizi bildiriniz.

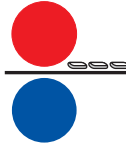
* Standard element is IP50. Please inform the accessories for IP55 when ordering.

العنصر القياسي هو IP50. برجاء ذكر اكسسوارات IP55 عند تقديم طلب الشراء



(N)



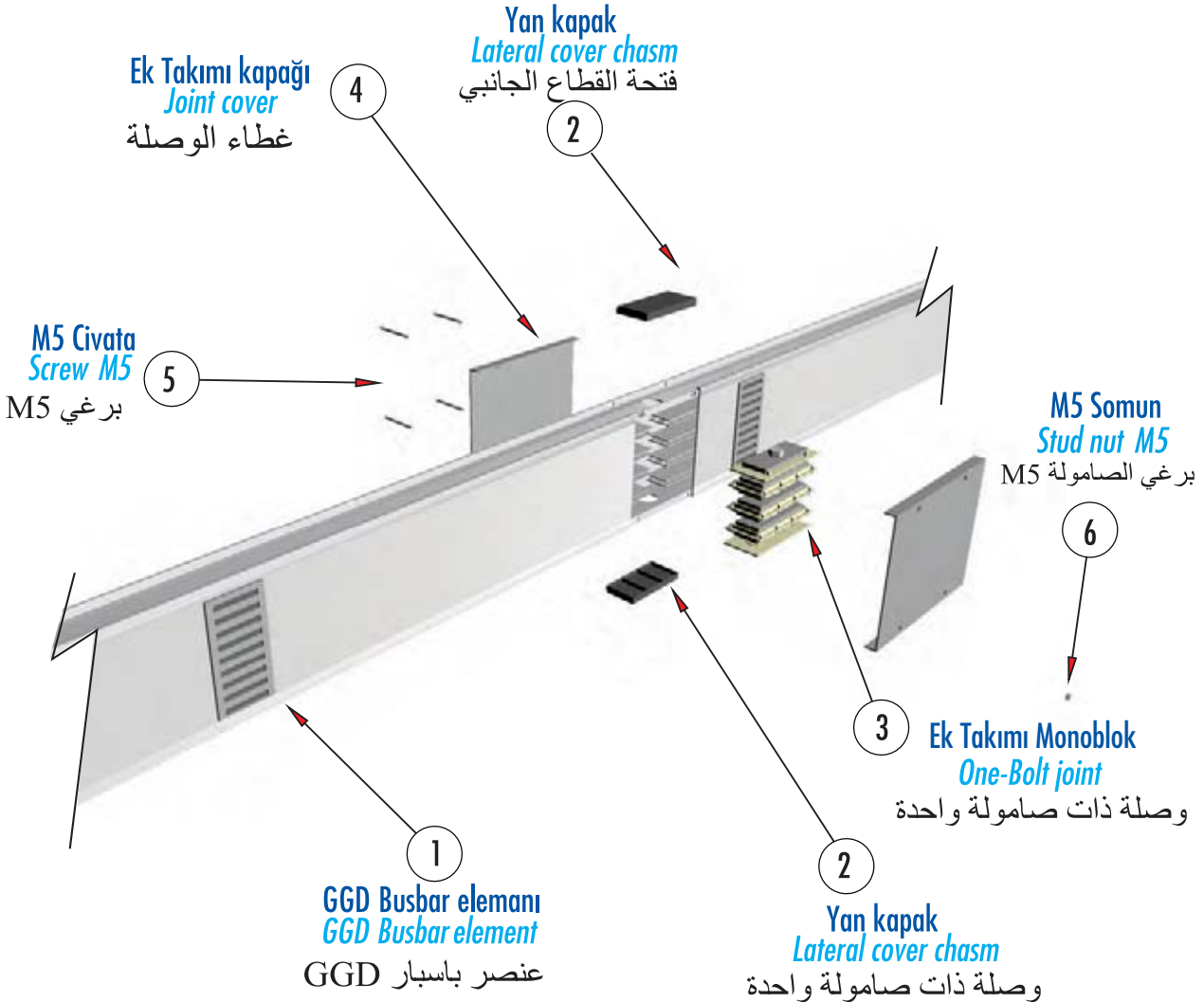
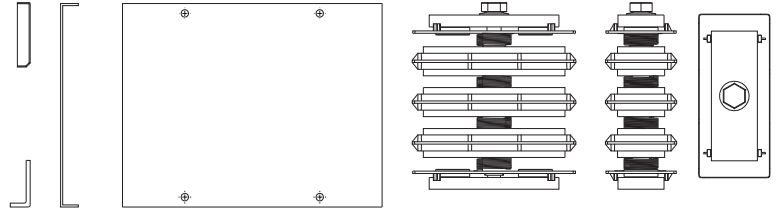


EK TAKIMI One-Bolt Joint Set

مجموع ربط ذات صامولة واحدة



Sipariş kodu Order code رمز الطلب	Stok kodu Stock code رمز المخزن	A A A	Ağırlık (Kg/ad) Weight (Kg/unit) الوزن (كجم / الوحدة)
GGDA 6135	830404005520050	160-400	2,100
GGDC 6135	840404005510051	160-800	4,100



90°YATAY DÖNÜŞ ELEMANI (SAĞ) 90° Horizontal Elbow Element (Right) عنصر كوع أفقي 90 درجة (يمين)



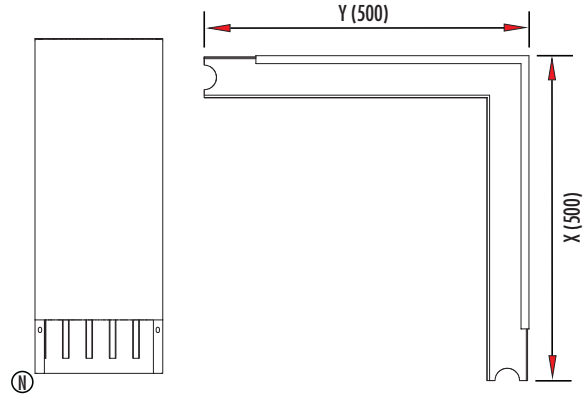
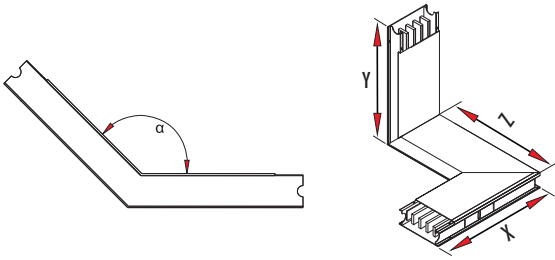
GGDA 5

Sipariş kodu Order code رمز الطلب	Stok kodu Stock code رمز المخزن	A A A	Ağırlık (Kg/ad) Weight (Kg/unit) الوزن (كجم/الوحدة)
GGDA 200102	831204005520050	160-400	8,650

GGDC 5

Sipariş kodu Order code رمز الطلب	Stok kodu Stock code رمز المخزن	A A A	Ağırlık (Kg/ad) Weight (Kg/unit) الوزن (كجم/الوحدة)
GGDC 200102	841204005510051	160-800	18,500

X - Min:500 mm, Max:900 mm
Y - Min:500 mm, Max:900 mm



Siparişinizde özel açılı veya dikey + yatay kombinasyonları için isteğinizi bildiriniz.
Please inform your request for special angle or vertical + horizontal elbow combinations.

الرجاء ذكر طلباتكم عن مجاميع الافقية + العمودية او الزوايا الخاصة للطلبات

90°YATAY DÖNÜŞ ELEMANI (SOL) 90° Horizontal Elbow Element (Left) عنصر كوع أفقي 90 درجة (يسار)



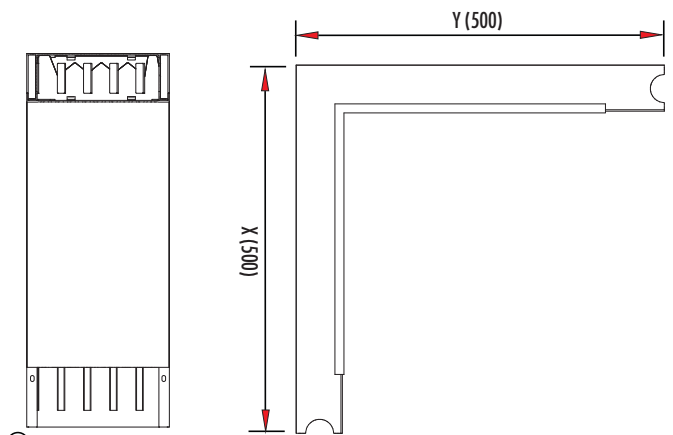
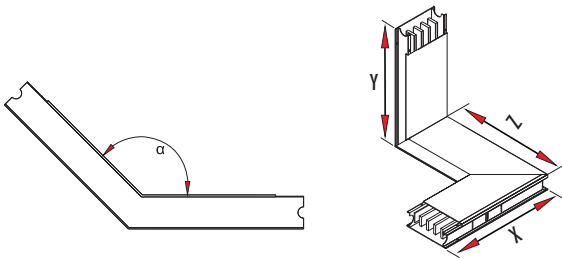
GGDA 5

Sipariş kodu Order code رمز الطلب	Stok kodu Stock code رمز المخزن	A A A	Ağırlık (Kg/ad) Weight (Kg/unit) الوزن (كجم/الوحدة)
GGDA 200101	831104005520050	160-400	8,650

GGDC 5

Sipariş kodu Order code رمز الطلب	Stok kodu Stock code رمز المخزن	A A A	Ağırlık (Kg/ad) Weight (Kg/unit) الوزن (كجم/الوحدة)
GGDC 200101	841104005510051	160-800	18,500

X - Min:500 mm, Max:900 mm
Y - Min:500 mm, Max:900 mm



Siparişinizde özel açılı veya dikey + yatay kombinasyonları için isteğinizi bildiriniz.
Please inform your request for special angle or vertical + horizontal elbow combinations.

الرجاء ذكر طلباتكم عن مجاميع الافقية + العمودية او الزوايا الخاصة للطلبات



90° DİKEY DÖNÜŞ ELEMANI (SAĞ) 90° Vertical Elbow Element (Right) (عنصر كوع أفقي 90 درجة (يسار))

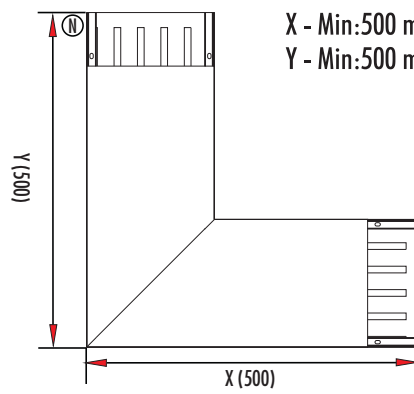
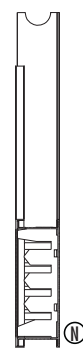
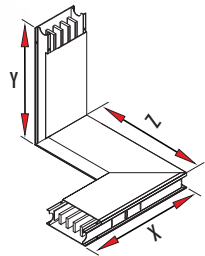
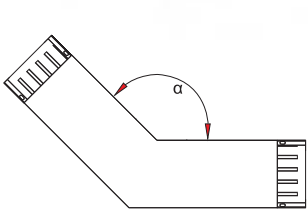


GGDA 5

Sipariş kodu Order code رمز الطلب	Stok kodu Stock code رمز المخزن	A A A	Ağırlık (Kg/ad) Weight (Kg/unit) الوزن (كجم /الوحدة)
GGDA 200104	831404005520050	160-400	8,250

GGDC 5

Sipariş kodu Order code رمز الطلب	Stok kodu Stock code رمز المخزن	A A A	Ağırlık (Kg/ad) Weight (Kg/unit) الوزن (كجم /الوحدة)
GGDC 200104	841404005510051	160-800	17,250



X - Min:500 mm, Max:900 mm
Y - Min:500 mm, Max:900 mm

Siparişinizde özel açılı veya dikey + yatay kombinasyonları için isteğinizi bildiriniz.
Please inform your request for special angle or vertical + horizontal elbow combinations.

الرجاء ذكر طلباتكم عن مجاميع الافقية + العمودية او الزوايا الخاصة للطلبات

90° DİKEY DÖNÜŞ ELEMANI (SOL) 90° Vertical Elbow Element (Left) (عنصر كوع رأسي 90 درجة (يسار))

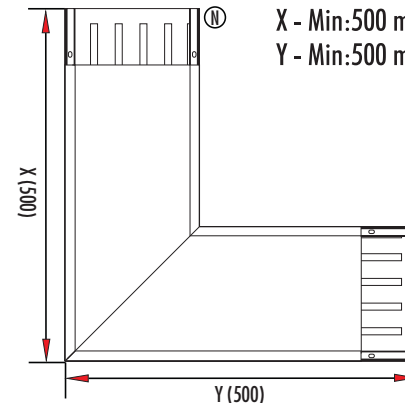
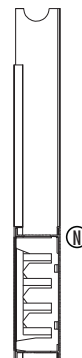
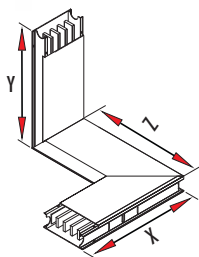
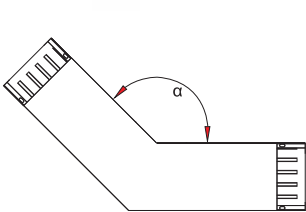


GGDA 5

Sipariş kodu Order code رمز الطلب	Stok kodu Stock code رمز المخزن	A A A	Ağırlık (Kg/ad) Weight (Kg/unit) الوزن (كجم /الوحدة)
GGDA 200103	831304005520050	160-400	8,250

GGDC 5

Sipariş kodu Order code رمز الطلب	Stok kodu Stock code رمز المخزن	A A A	Ağırlık (Kg/ad) Weight (Kg/unit) الوزن (كجم /الوحدة)
GGDC 200103	841304005510051	160-800	17,250



X - Min:500 mm, Max:900 mm
Y - Min:500 mm, Max:900 mm

Siparişinizde özel açılı veya dikey + yatay kombinasyonları için isteğinizi bildiriniz.
Please inform your request for special angle or vertical + horizontal elbow combinations.

الرجاء ذكر طلباتكم عن مجاميع الافقية + العمودية او الزوايا الخاصة للطلبات



T ELEMANI (SAĞ) T Element (Right) عنصر على شكل T (يمين)

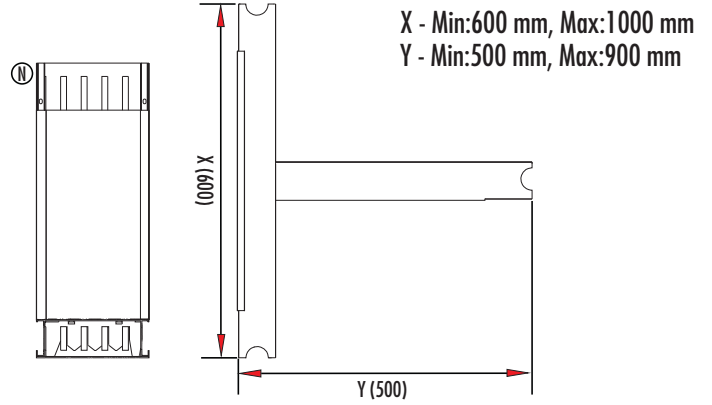
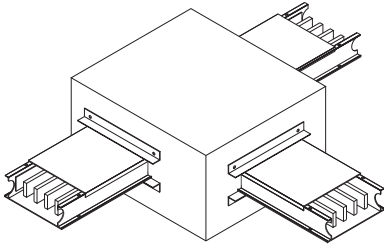


GGDA 5

Sipariş kodu Order code رمز الطلب	Stok kodu Stock code رمز المخزن	A A A	Ağırlık (Kg/ad) Weight (Kg/unit) الوزن (كجم / الوحدة)
GGDA 200111	831604005520050	160-400	9,700

GGDC 5

Sipariş kodu Order code رمز الطلب	Stok kodu Stock code رمز المخزن	A A A	Ağırlık (Kg/ad) Weight (Kg/unit) الوزن (كجم / الوحدة)
GGDC 200111	841604005510051	160-800	29,000



T ELEMANI (SOL) T Element (Left) عنصر على شكل T (يسار)

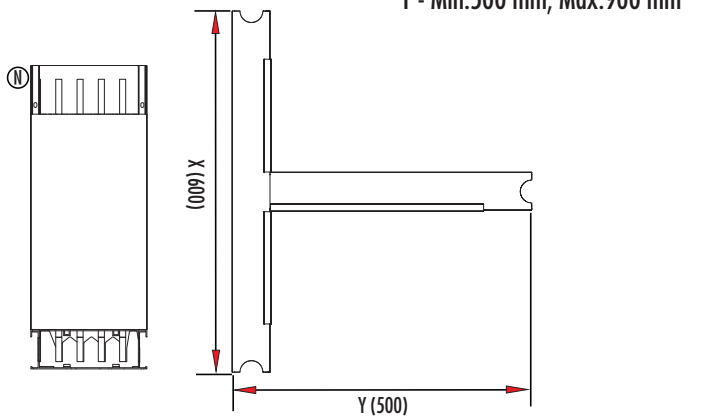
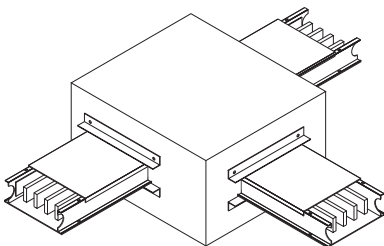


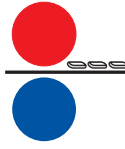
GGDA 5

Sipariş kodu Order code رمز الطلب	Stok kodu Stock code رمز المخزن	A A A	Ağırlık (Kg/ad) Weight (Kg/unit) الوزن (كجم / الوحدة)
GGDA 200109	831504005520050	160-400	9,700

GGDC 5

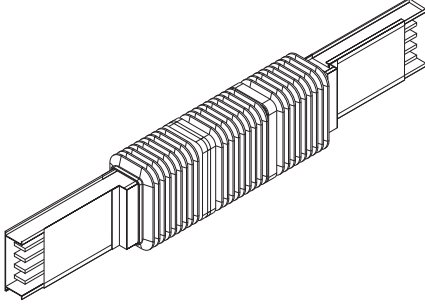
Sipariş kodu Order code رمز الطلب	Stok kodu Stock code رمز المخزن	A A A	Ağırlık (Kg/ad) Weight (Kg/unit) الوزن (كجم / الوحدة)
GGDC 200109	841504005510051	160-800	29,000





MEKANİK DİLATASYON ELEMANI Mechanical Dilatation Element

عنصر التوسيع الميكانيكي



GGDA 5

Sipariş kodu Order code رمز الطلب	Stok kodu Stock code رمز المخزن	A A A	Ağırlık (Kg/ad) Weight (Kg/unit) الوزن (كجم/الوحدة)
GGDA 204009	833104005520050	160-400	24,500

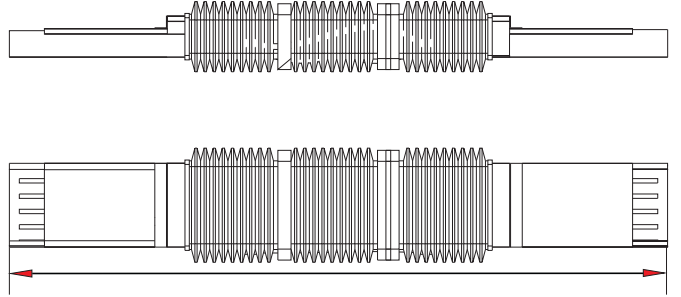
GGDC 5

Sipariş kodu Order code رمز الطلب	Stok kodu Stock code رمز المخزن	A A A	Ağırlık (Kg/ad) Weight (Kg/unit) الوزن (كجم/الوحدة)
GGDC 204009	843104005510051	160-800	39,750

Genleşme elemanı, binalardaki yapı genleşme noktalarında uygulanır.
The expansion joint element must be inserted where there are structural expansion of the building.

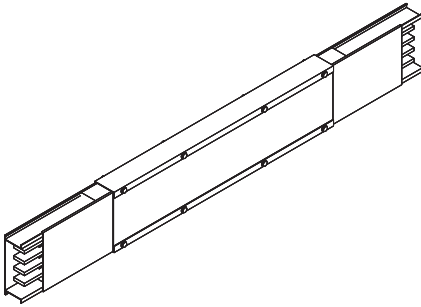
يجب دمج عنصر وصلة التمديد في خط الطول المستقيم كل 40 أو عندما يتم توسعة المبنى

L=+/- 50 mm



YATAY DİLATASYON ELEMANI Horizontal Expansion Element

عنصر التمديد الأفقي



GGDA 5

Sipariş kodu Order code رمز الطلب	Stok kodu Stock code رمز المخزن	A A A	Ağırlık (Kg/ad) Weight (Kg/unit) الوزن (كجم/الوحدة)
GGDA 204011	833104005520052	160-400	23,000

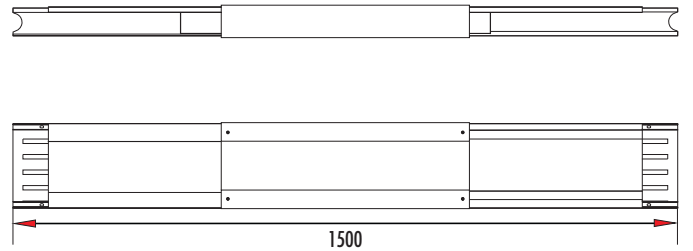
GGDC 5

Sipariş kodu Order code رمز الطلب	Stok kodu Stock code رمز المخزن	A A A	Ağırlık (Kg/ad) Weight (Kg/unit) الوزن (كجم/الوحدة)
GGDC 204011	843104005510053	160-800	41,000

Genleşme elemanı, her 40 mt. de bir uygulanır.

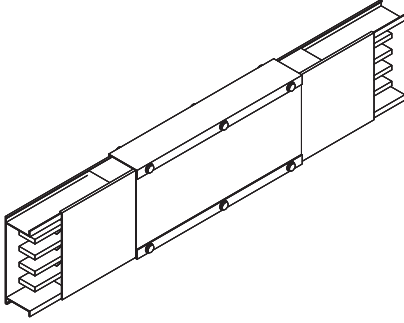
The expansion joint element must be inserted 1 in long straight line every ~ 40 meter.

يجب دمج عنصر وصلة التمديد في خط الطول المستقيم كل 40 أو عندما يتم توسعة المبنى





DİKEY DİLATASYON ELEMANI Vertical Expansion Element عنصر التمديد الرأسی

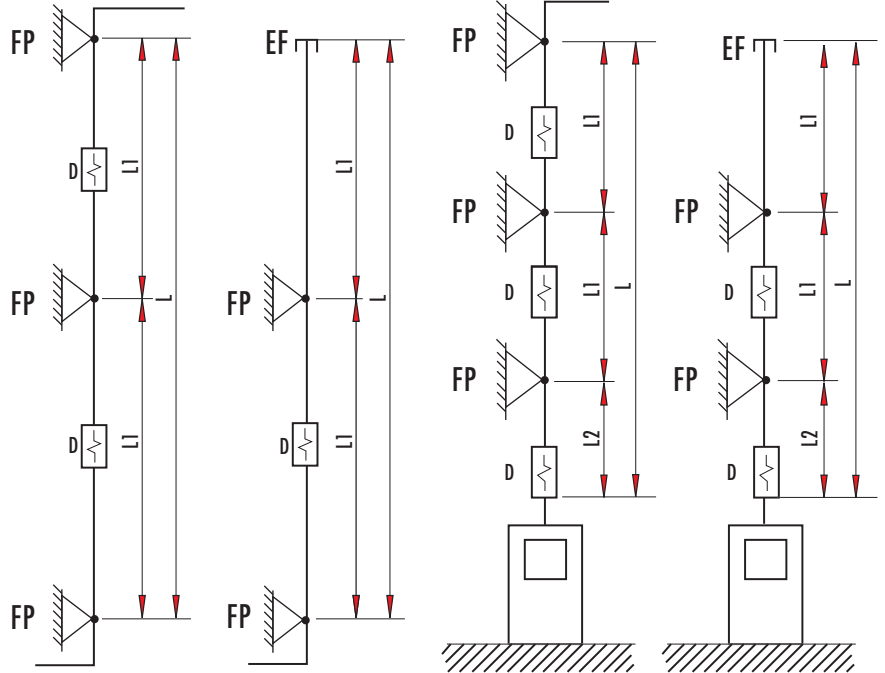
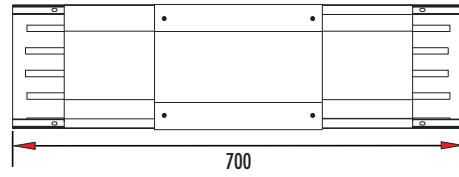


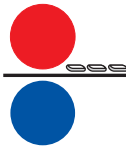
GGDA 5

Sipariş kodu Order code رمز الطلب	Stok kodu Stock code رمز المخزن	A A A	Ağırlık (Kg/ad) Weight (Kg/unit) الوزن (كجم/الوحدة)
GGDA 204010	833104005520051	160-400	7,000

GGDC 5

Sipariş kodu Order code رمز الطلب	Stok kodu Stock code رمز المخزن	A A A	Ağırlık (Kg/ad) Weight (Kg/unit) الوزن (كجم/الوحدة)
GGDC 204010	843104005510052	160-800	16,200





PANO ÜSTÜ MODÜLÜ (SAĞ) Switchboard Feed Unit (Right)

لوحة مفاتيح وحدة التغذية (يمين)



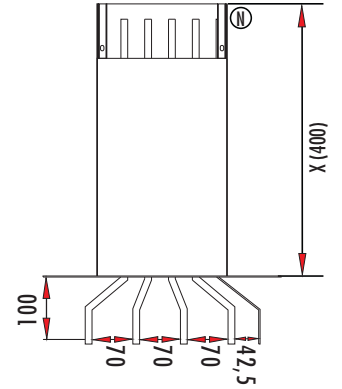
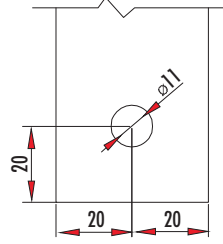
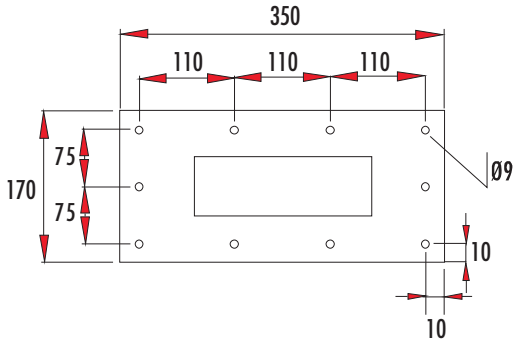
GGDA 5

Sipariş kodu Order code رمز الطلب	Stok kodu Stock code رمز المخزن	A A A	Ağırlık (Kg/ad) Weight (Kg/unit) الوزن (كجم /الوحدة)
GGDA 200030	831804005520050	160-400	8,000

GGDC 5

Sipariş kodu Order code رمز الطلب	Stok kodu Stock code رمز المخزن	A A A	Ağırlık (Kg/ad) Weight (Kg/unit) الوزن (كجم /الوحدة)
GGDC 200030	841804005510051	160-800	13,500

X - Min:400 mm, Max:900 mm



PANO ÜSTÜ MODÜLÜ (SOL) Switchboard Feed Unit (Left)

لوحة مفاتيح وحدة التغذية (يسار)



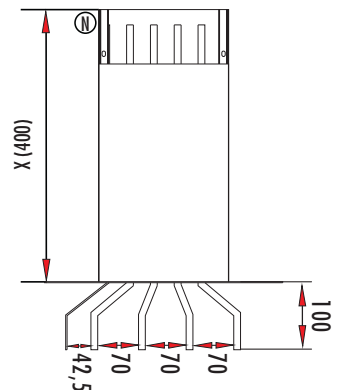
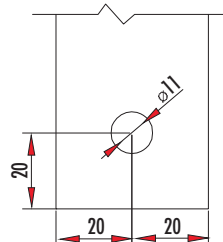
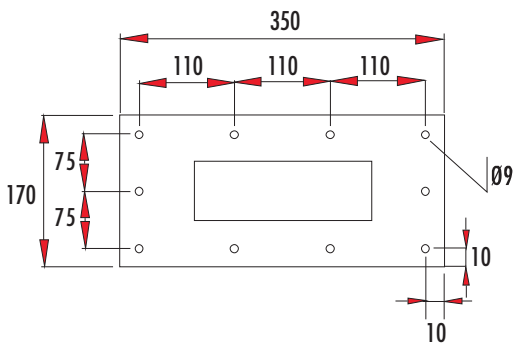
GGDA 5

Sipariş kodu Order code رمز الطلب	Stok kodu Stock code رمز المخزن	A A A	Ağırlık (Kg/ad) Weight (Kg/unit) الوزن (كجم /الوحدة)
GGDA 200032	831704005520050	160-400	8,000

GGDC 5

Sipariş kodu Order code رمز الطلب	Stok kodu Stock code رمز المخزن	A A A	Ağırlık (Kg/ad) Weight (Kg/unit) الوزن (كجم /الوحدة)
GGDC 200032	841704005510051	160-800	13,500

X - Min:400 mm, Max:900 mm





BESLEME ELEMANI (SAĞ) Feed Unit (Right)

وحدة التغذية (يمين)



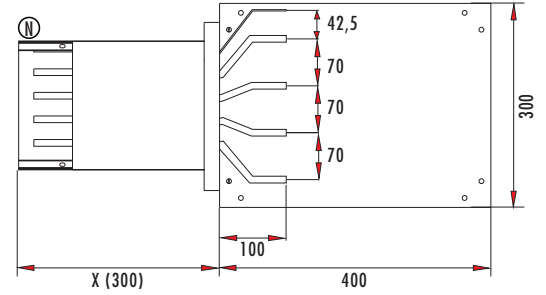
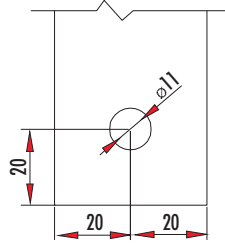
GGDA 5

Sipariş kodu Order code رمز الطلب	Stok kodu Stock code رمز المخزن	A A A	Ağırlık (Kg/ad) Weight (Kg/unit) الوزن (كجم /الوحدة)
GGDA 200021	832004005520050	160-400	12,350

GGDC 5

Sipariş kodu Order code رمز الطلب	Stok kodu Stock code رمز المخزن	A A A	Ağırlık (Kg/ad) Weight (Kg/unit) الوزن (كجم /الوحدة)
GGDC 200021	842004005510051	160-800	18,500

X - Min:300 mm, Max:800 mm



Şalter montajlı üretim için siparişte bilgi veriniz.

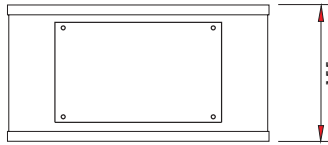
It is available to use with circuit breaker. Please inform this when ordering.

متوفر أيضا استخدام قاطعات الدائرة ، يرجى ذكرها عند الطلب

* Besleme kutularının rekorları için lütfen kablo kesiti bildiriniz.

* Please specify cable dimensions for feed unit box's cable glands.

يرجى تحديد أبعاد الكابل لصمامات كابلات صندوق وحدات التغذية



BESLEME ELEMANI (SOL) Feed Unit (Left)

وحدة التغذية (يسار)



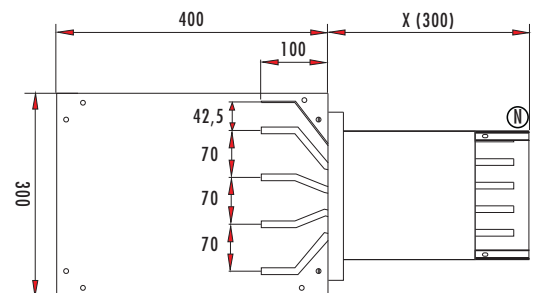
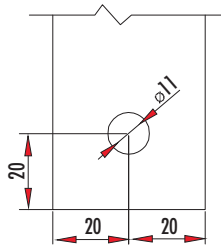
GGDA 5

Sipariş kodu Order code رمز الطلب	Stok kodu Stock code رمز المخزن	A A A	Ağırlık (Kg/ad) Weight (Kg/unit) الوزن (كجم /الوحدة)
GGDA 200020	831904005520050	160-400	12,350

GGDC 5

Sipariş kodu Order code رمز الطلب	Stok kodu Stock code رمز المخزن	A A A	Ağırlık (Kg/ad) Weight (Kg/unit) الوزن (كجم /الوحدة)
GGDC 200020	841904005510051	160-800	18,500

X - Min:300 mm, Max:800 mm



Şalter montajlı üretim için siparişte bilgi veriniz.

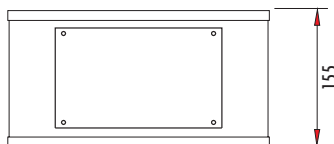
It is available to use with circuit breaker. Please inform this when ordering.

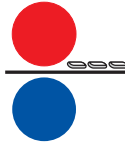
متوفر أيضا استخدام قاطعات الدائرة ، يرجى ذكرها عند الطلب

* Besleme kutularının rekorları için lütfen kablo kesiti bildiriniz.

* Please specify cable dimensions for feed unit box's cable glands.

يرجى تحديد أبعاد الكابل لصمامات كابلات صندوق وحدات التغذية





ORTADAN BESLEME ELEMANI Centre Feed Unit

وحدة التغذية (المركز)



GGDA 5

Sipariş kodu Order code رمز الطلب	Stok kodu Stock code رمز المخزن	A A A	Ağırlık (Kg/ad) Weight (Kg/unit) الوزن (كجم /الوحدة)
GGDA 200024	832104005520050	160-400	19,600

GGDC 5

Sipariş kodu Order code رمز الطلب	Stok kodu Stock code رمز المخزن	A A A	Ağırlık (Kg/ad) Weight (Kg/unit) الوزن (كجم /الوحدة)
GGDC 200024	842104005510051	160-800	30,000

X - Min:300 mm, Max:800 mm

Şalter montajlı üretim için siparişte bilgi veriniz.

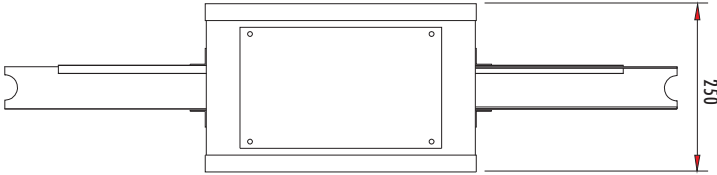
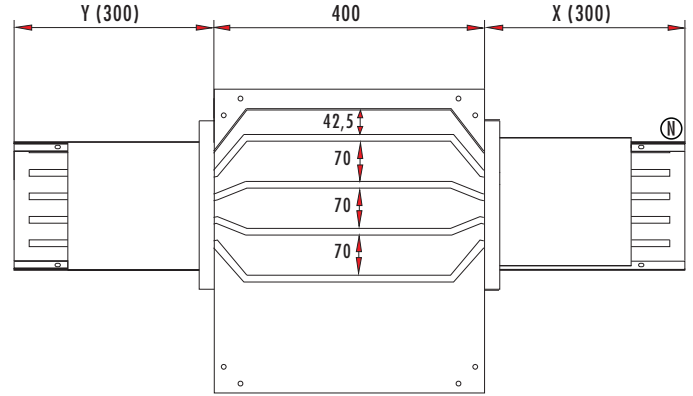
It is available to use with circuit breaker. Please inform this when ordering.

متوفر أيضا استخدام قاطعات الدائرة ، يرجى ذكرها عند الطلب

* Besleme kutularının rekorları için lütfen kablo kesiti bildiriniz.

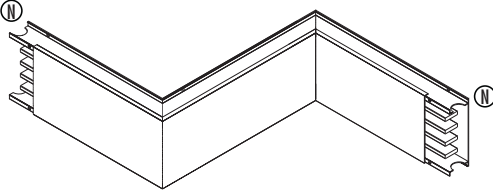
* Please specify cable dimensions for feed unit box's cable glands.

يرجى تحديد أبعاد الكابل لصمامات كاباتات صندوق وحدات التغذية



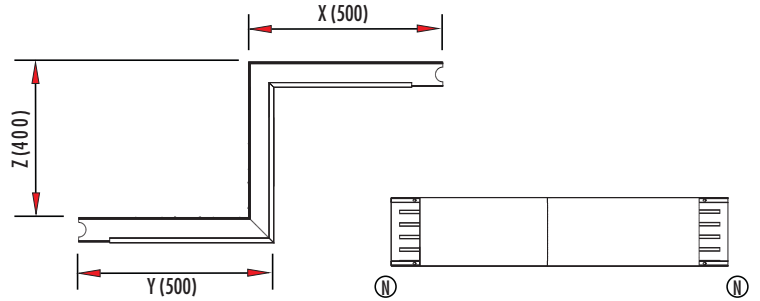


90° YATAY OFSET ELEMANI (SAĞ) 90° Horizontal Offset Element (Right) عنصر التوازن الأفقي (يمين) 90 درجة



GGDA 5			
Sipariş kodu Order code رمز الطلب	Stok kodu Stock code رمز المخزن	A A A	Ağırlık (Kg/ad) Weight (Kg/unit) الوزن (كجم / الوحدة)
GGDA 200124	832704005520050	160-400	17,000

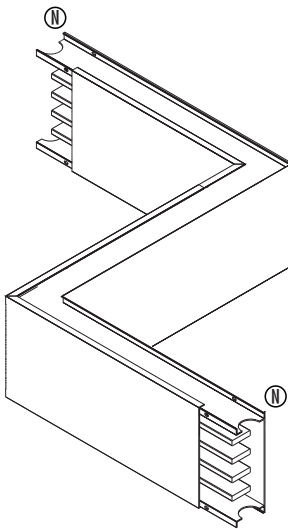
GGDC 5			
Sipariş kodu Order code رمز الطلب	Stok kodu Stock code رمز المخزن	A A A	Ağırlık (Kg/ad) Weight (Kg/unit) الوزن (كجم / الوحدة)
GGDC 200124	842708005510051	160-800	36,500



Siparişte X,Y,Z ölçülerini mm cinsinden veriniz. X,Y,Z standart modeller için tabloda verilmiştir.
Standard manufacturing length is given at the table. Requested lengths can be manufactured.
Please inform the length X,Y,Z when ordering.

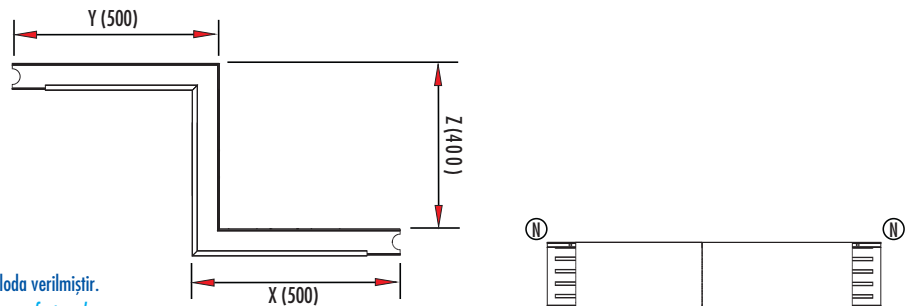
طوال التصنيع القياسية مبنية في الجدول. يمكن تصنيع طول حسب الطلب. يرجى ذكر الأبعاد Z & X, Y عند الطلب.

90° YATAY OFSET ELEMANI (SOL) 90° Horizontal Offset Element (Left) عنصر التوازن الأفقي (يسار) 90 درجة



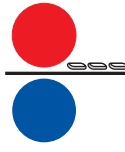
GGDA 5			
Sipariş kodu Order code رمز الطلب	Stok kodu Stock code رمز المخزن	A A A	Ağırlık (Kg/ad) Weight (Kg/unit) الوزن (كجم / الوحدة)
GGDA 200123	832704005520051	160-400	17,000

GGDC 5			
Sipariş kodu Order code رمز الطلب	Stok kodu Stock code رمز المخزن	A A A	Ağırlık (Kg/ad) Weight (Kg/unit) الوزن (كجم / الوحدة)
GGDC 200123	842708005510052	160-800	36,500



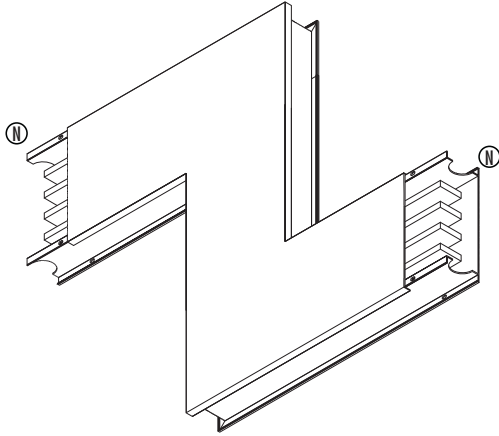
Siparişte X,Y,Z ölçülerini mm cinsinden veriniz. X,Y,Z standart modeller için tabloda verilmiştir.
Standard manufacturing length is given at the table. Requested lengths can be manufactured.
Please inform the length X,Y,Z when ordering.

طوال التصنيع القياسية مبنية في الجدول. يمكن تصنيع طول حسب الطلب. يرجى ذكر الأبعاد Z & X, Y عند الطلب.



90° DİKEY OFSET ELEMANI (SAĞ) 90° Vertical Offset Element (Right)

عنصر التوازن الرأسى (يمين) 90 درجة



GGDA 5

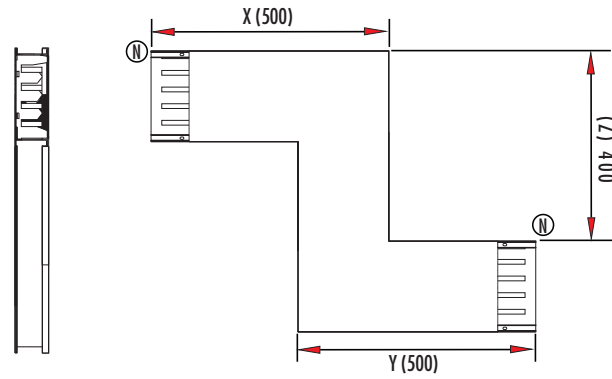
Sipariş kodu Order code رمز الطلب	Stok kodu Stock code رمز المخزن	A A A	Ağırlık (Kg/ad) Weight (Kg/unit) الوزن (كجم / الوحدة)
GGDA 200126	832804005520050	160-400	16,000

GGDC 5

Sipariş kodu Order code رمز الطلب	Stok kodu Stock code رمز المخزن	A A A	Ağırlık (Kg/ad) Weight (Kg/unit) الوزن (كجم / الوحدة)
GGDC 200126	842808005510051	160-800	34,000

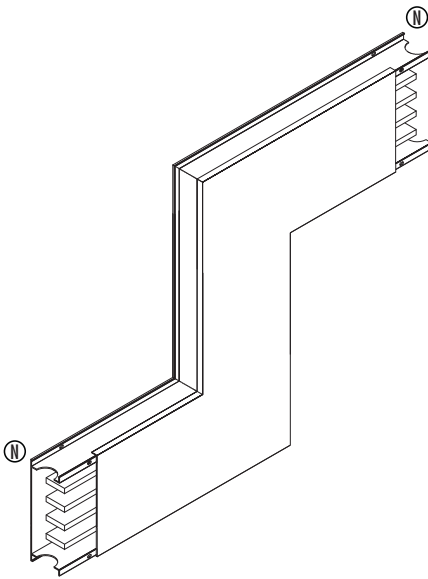
Siparişte X,Y,Z ölçülerini mm cinsinden veriniz. X,Y,Z standart modeller için tabloda verilmiştir.
Standard manufacturing length is given at the table. Requested lengths can be manufactured.
Please inform the length X,Y,Z when ordering.

طوال التصنيع القياسية مبنية في الجدول. يمكن تصنيع طول حسب الطلب. يرجى ذكر الأبعاد Z & X, Y عند الطلب



90° DİKEY OFSET ELEMANI (SOL) 90° Vertical Offset Element (Left)

عنصر التوازن الرأسى (يسار) 90 درجة



GGDA 5

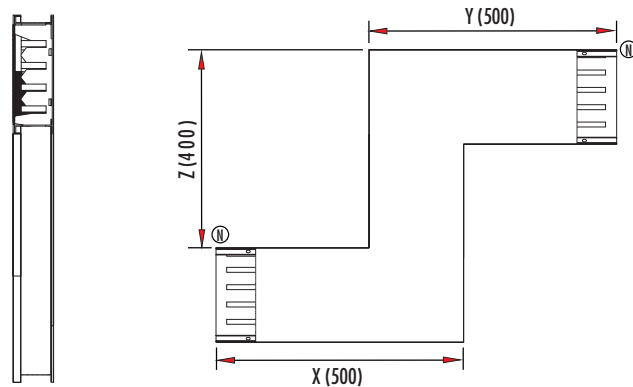
Sipariş kodu Order code رمز الطلب	Stok kodu Stock code رمز المخزن	A A A	Ağırlık (Kg/ad) Weight (Kg/unit) الوزن (كجم / الوحدة)
GGDA 200125	832804005520051	160-400	16,000

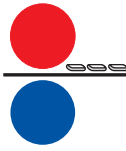
GGDC 5

Sipariş kodu Order code رمز الطلب	Stok kodu Stock code رمز المخزن	A A A	Ağırlık (Kg/ad) Weight (Kg/unit) الوزن (كجم / الوحدة)
GGDC 200125	842808005510052	160-800	34,000

Siparişte X,Y,Z ölçülerini mm cinsinden veriniz. X,Y,Z standart modeller için tabloda verilmiştir.
Standard manufacturing length is given at the table. Requested lengths can be manufactured.
Please inform the length X,Y,Z when ordering.

طوال التصنيع القياسية مبنية في الجدول. يمكن تصنيع طول حسب الطلب. يرجى ذكر الأبعاد Z & X, Y عند الطلب





1) Ek eleman yan plastiklerini monte ediniz.
1) Assemble side covers of joint points.
أغطية تجميع جانبية لنقاط الوصلات



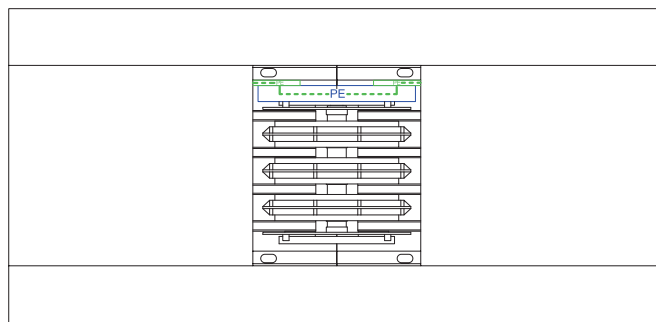
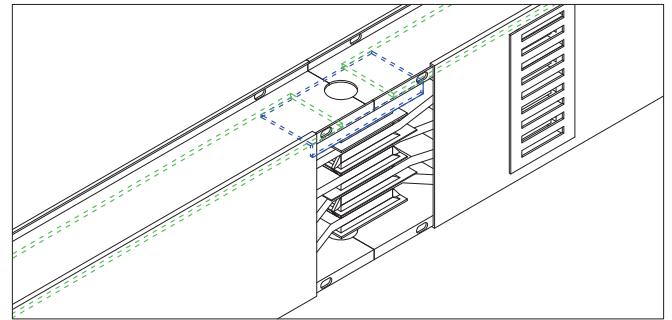
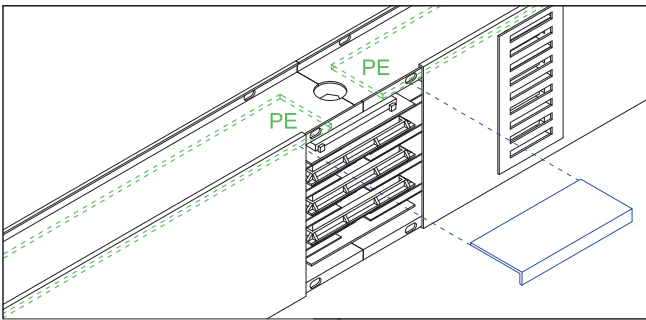
2) Monoblok ek elemanını işlem için hazırlayınız.
2) Prepare the monoblock joint element to install.
تحضير وصلة القطعة الواحدة للتركيب



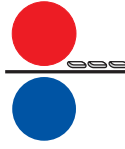
3) Ek elemanı civatasını, tork anahtarı ile belirtilen değerde sıkınız.
3) Tighten joint elements screw with torque wrench according to specified value.
إحكام برغي عناصر الوصلات بربط حلقة الإحكام
وفقا للقيمة المحددة



4) Arka ve ön ek kapaklarının vida ve somunlarını takınız ve sıkınız.
4) Assemble screws and nuts of joint covers and tighten.
براعي ووصلات التجميع لأغطية التوصيل والإحكام



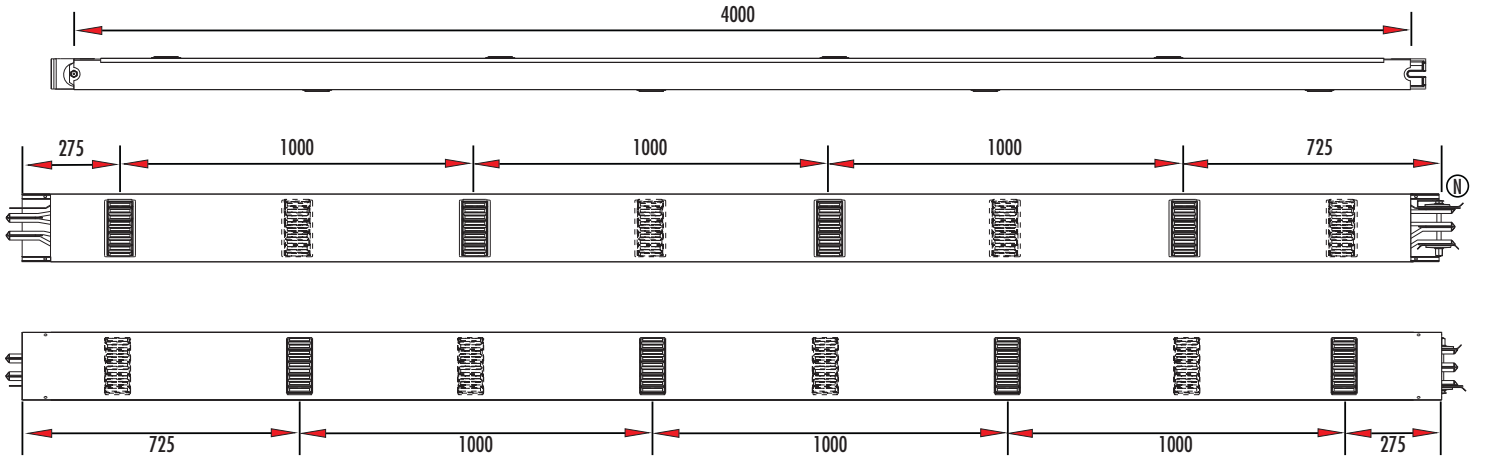
GGDA 160-400A : 30Nm
GGDC 160-800A : 60Nm



STANDART BOY ELEMAN 3P+N+PE Standard Length Element 3P+N+Pe عنصر الطول القياسي



GGDA 5					
Sipariş kodu Order code رمز الطلب	Stok kodu Stock code رمز المخزن	A A A	L mm MM	Ağırlık (Kg/mt.) Weight (Kg/mt) الوزن (كجم/متر)	
GGDA 205000	830105005524050	500	4000	10,000	
GGDA 206000	830106305524050	630	4000	10,100	
GGDA 208000	830108005524050	800	4000	11,100	
GGDA 210000	830110005524050	1000	4000	12,200	



* Standart elemanlar IP 50 Korumaya sahiptir. IP55 Koruma için aksesuar isteğinizi bildiriniz.

* Standard element is IP50. Please inform the accessories for IP55 when ordering.

العنصر القياسي هو IP50. برجاء ذكر اكسسوارات IP55 عند تقديم طلب الشراء



ARABOY ELEMAN 3P+N+PE Non-Standard Length Element 3P+N+Pe عنصر الطول الغير قياسي



GGDA 5

Sipariş kodu Order code رمز الطلب	Stok kodu Stock code رمز المخزن	A A A	Ağırlık (Kg/mt.) Weight (Kg/mt) الوزن (كجم/متر)
GGDA 205001	830305005521050	500	11,950
GGDA 206001	830306305521050	630	12,050
GGDA 208001	830308005521050	800	13,160
GGDA 210001	830310005521050	1000	14,400

Min X = 400 mm
Max X = 3999 mm

Siparişinizde X boyunu belirtiniz.

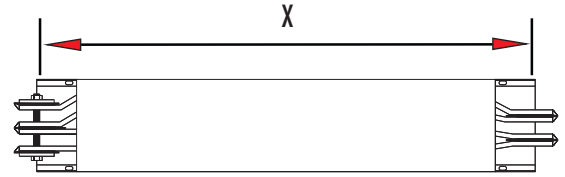
Please inform X length when ordering.

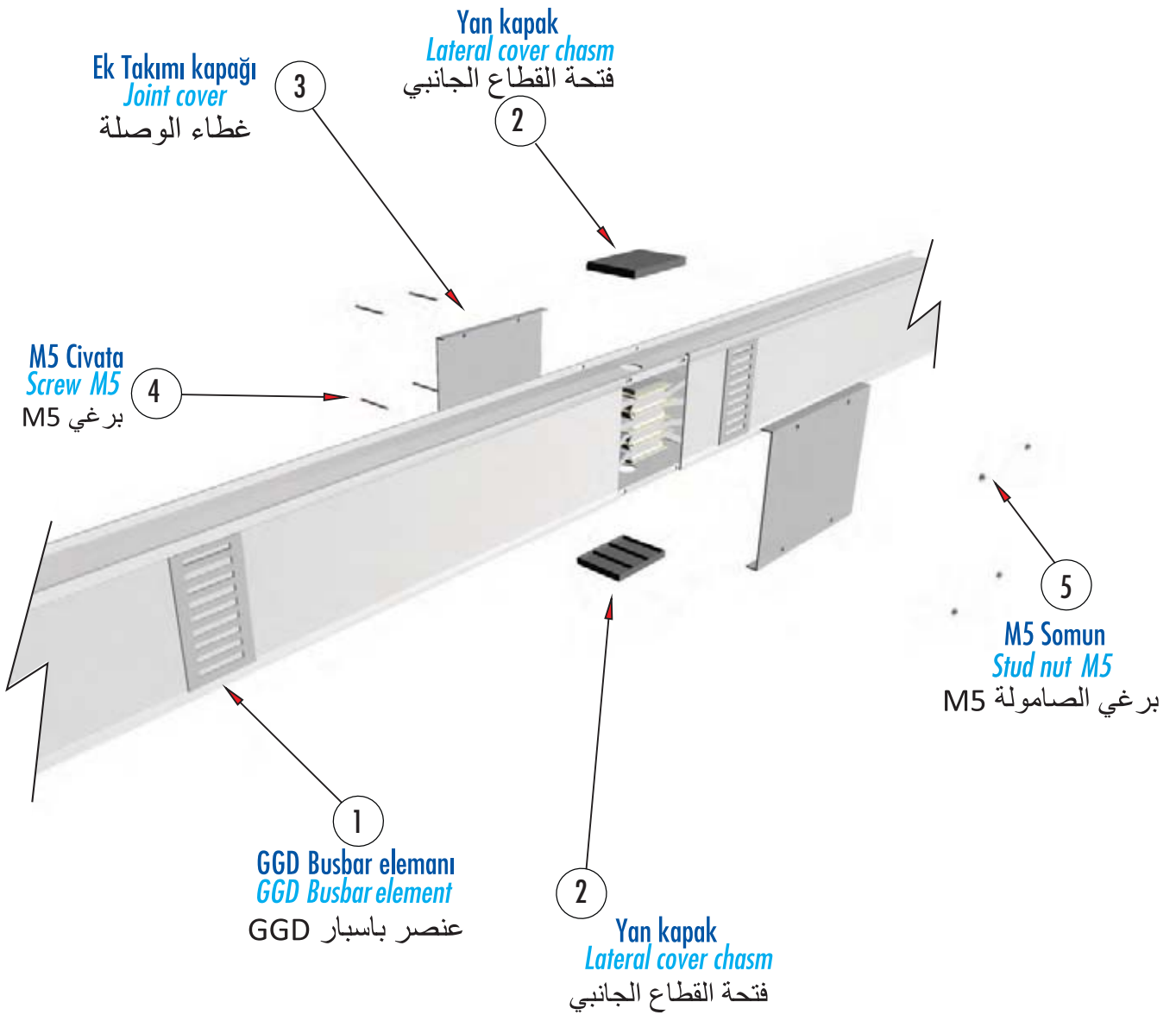
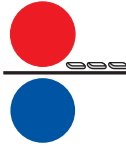
برجاء ذكر الطول X عند الطلب

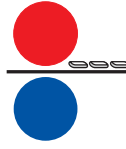
* Standart elemanlar IP 50 Korumaya sahiptir. IP55 Koruma için aksesuar isteginizi bildiriniz.

* Standard element is IP50. Please inform the accessories for IP55 when ordering.

العنصر القياسي هو IP50. برجاء ذكر اكسسوارات IP55 عند تقديم طلب الشراء







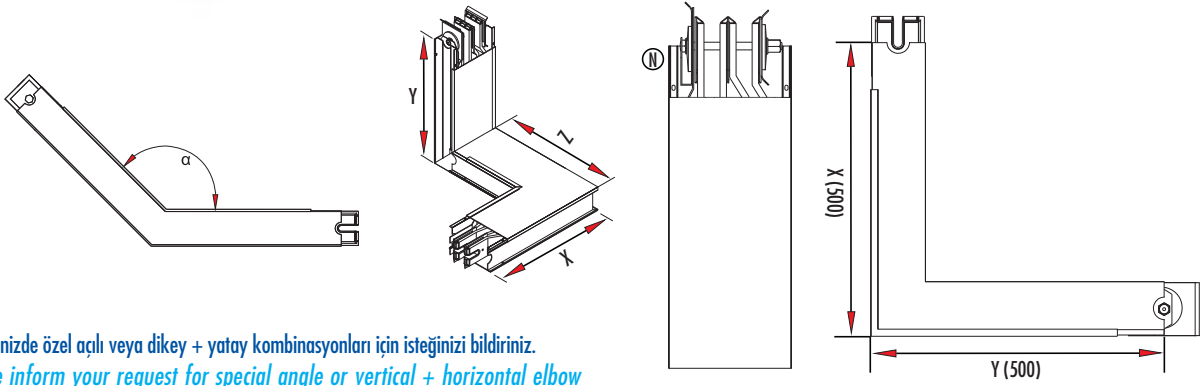
90°YATAY DÖNÜŞ ELEMANI (SAĞ) 90° Horizontal Elbow Element (Right) (عنصر كوع أفقي 90 درجة (يمين)



GGDA 5

Sipariş kodu Order code رمز الطلب	Stok kodu Stock code رمز المخزن	A A A	Ağırlık (Kg/ad) Weight (Kg/unit) الوزن (كجم / الوحدة)
GGDA 200106	831208005520050	500-1000	15,020

X - Min:500 mm, Max:900 mm
Y - Min:500 mm, Max:900 mm



Siparişinizde özel açılı veya dikey + yatay kombinasyonları için isteğinizi bildiriniz.
Please inform your request for special angle or vertical + horizontal elbow combinations.

الرجاء ذكر طلباتكم عن مجاميع الافقية + العمودية او الزوايا الخاصة للطلبات

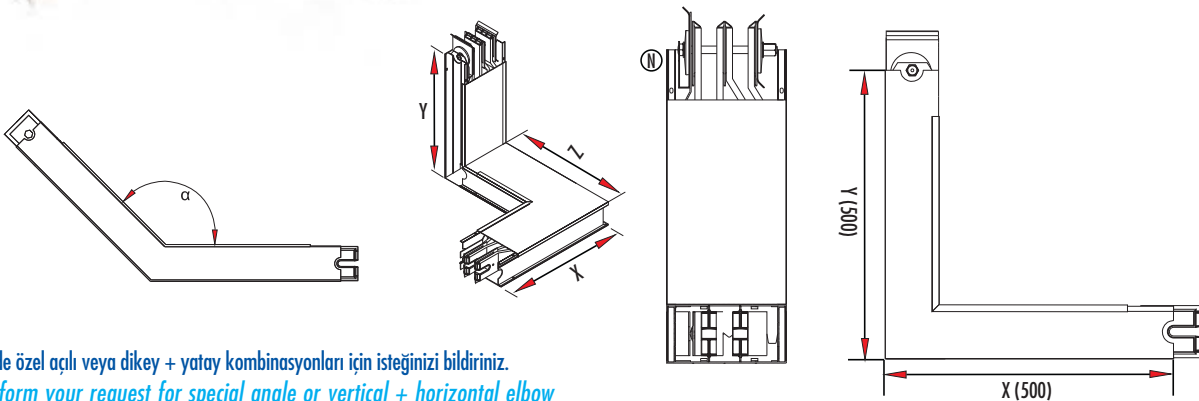
90°YATAY DÖNÜŞ ELEMANI (SOL) 90° Horizontal Elbow Element (Left) (عنصر كوع أفقي 90 درجة (يسار)



GGDA 5

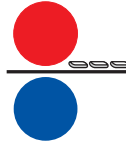
Sipariş kodu Order code رمز الطلب	Stok kodu Stock code رمز المخزن	A A A	Ağırlık (Kg/ad) Weight (Kg/unit) الوزن (كجم / الوحدة)
GGDA 200105	831108005520050	500-1000	15,020

X - Min:500 mm, Max:900 mm
Y - Min:500 mm, Max:900 mm

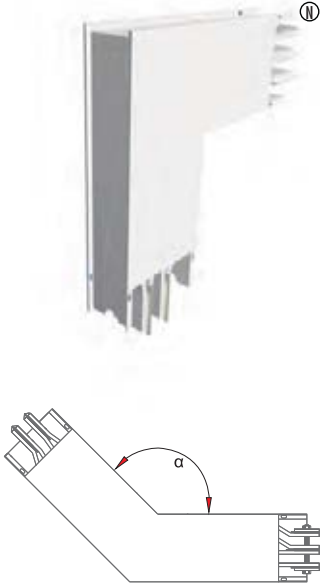


Siparişinizde özel açılı veya dikey + yatay kombinasyonları için isteğinizi bildiriniz.
Please inform your request for special angle or vertical + horizontal elbow combinations.

الرجاء ذكر طلباتكم عن مجاميع الافقية + العمودية او الزوايا الخاصة للطلبات



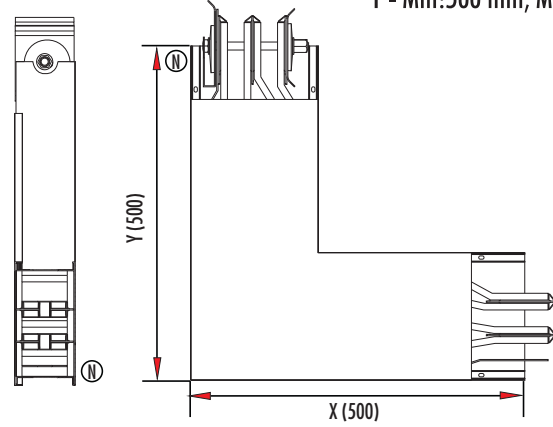
90° DİKEY DÖNÜŞ ELEMANI (SAĞ) 90° Vertical Elbow Element (Right) عنصر كوع رأسي 90 درجة (يمين)



GGDA 5

Sipariş kodu Order code رمز الطلب	Stok kodu Stock code رمز المخزن	A A A	Ağırlık (Kg/ad) Weight (Kg/unit) الوزن (كجم / الوحدة)
GGDA 200108	831408005520050	500-1000	14,630

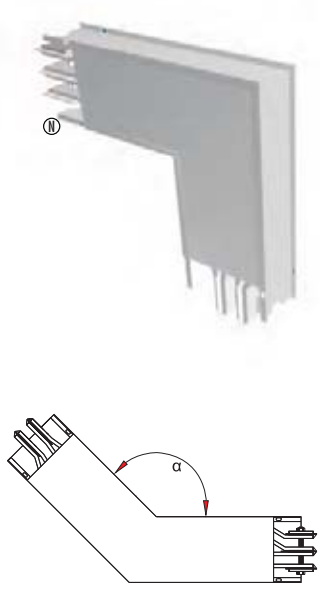
X - Min:500 mm, Max:900 mm
Y - Min:500 mm, Max:900 mm



Siparişinizde özel açılı veya dikey + yatay kombinasyonları için isteğinizi bildiriniz.
Please inform your request for special angle or vertical + horizontal elbow combinations.

الرجاء ذكر طلباتكم عن مجاميع الافقية + العمودية او الزوايا الخاصة للتطبيقات

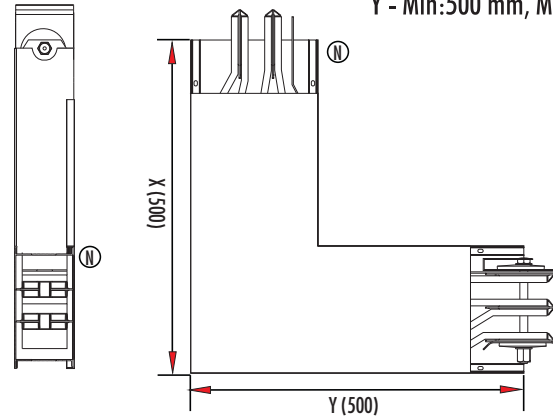
90° DİKEY DÖNÜŞ ELEMANI (SOL) 90° Vertical Elbow Element (Left) عنصر كوع رأسي 90 درجة (يسار)



GGDA 5

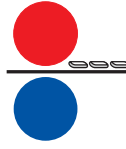
Sipariş kodu Order code رمز الطلب	Stok kodu Stock code رمز المخزن	A A A	Ağırlık (Kg/ad) Weight (Kg/unit) الوزن (كجم / الوحدة)
GGDA 200107	831308005520050	500-1000	14,630

X - Min:500 mm, Max:900 mm
Y - Min:500 mm, Max:900 mm

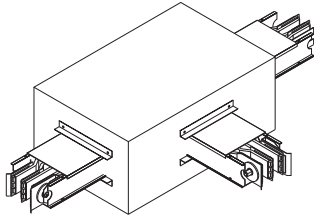


Siparişinizde özel açılı veya dikey + yatay kombinasyonları için isteğinizi bildiriniz.
Please inform your request for special angle or vertical + horizontal elbow combinations.

الرجاء ذكر طلباتكم عن مجاميع الافقية + العمودية او الزوايا الخاصة للتطبيقات



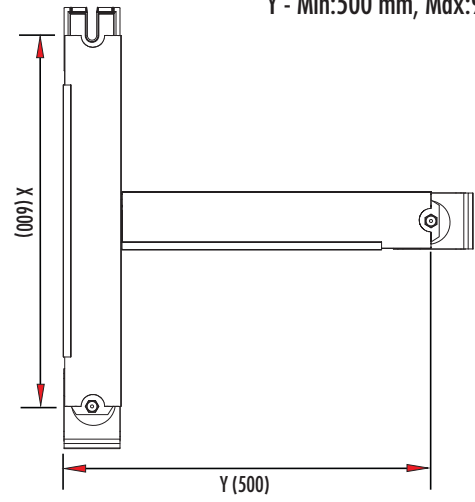
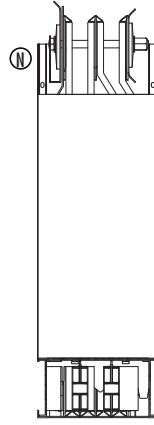
T ELEMANI (SAĞ) T Element (Right) عنصر على شكل T (يمين)



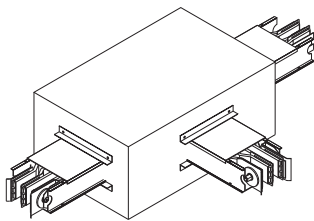
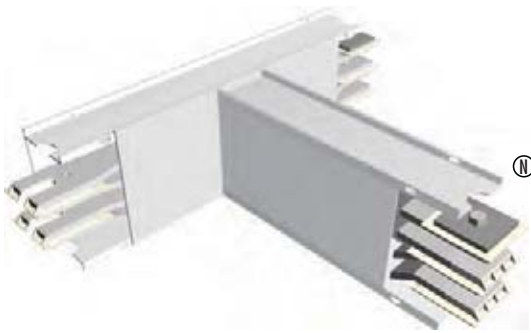
GGDA 5

Sipariş kodu Order code رمز الطلب	Stok kodu Stock code رمز المخزن	A A A	Ağırlık (Kg/ad) Weight (Kg/unit) الوزن (كجم / الوحدة)
GGDA 200112	831608005520050	500-1000	19,000

X - Min:600 mm, Max:1000 mm
Y - Min:500 mm, Max:900 mm



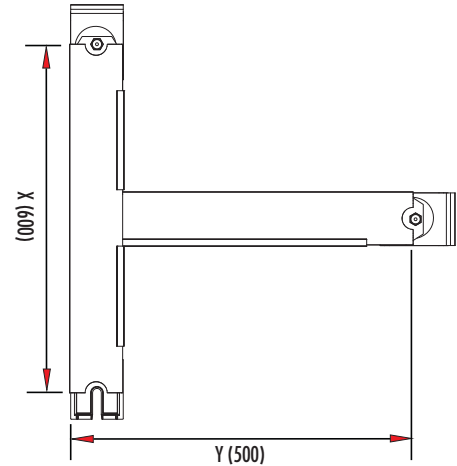
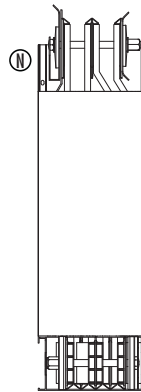
T ELEMANI (SOL) T Element (Left) عنصر على شكل T (يسار)

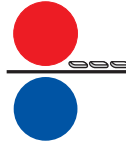


GGDA 5

Sipariş kodu Order code رمز الطلب	Stok kodu Stock code رمز المخزن	A A A	Ağırlık (Kg/ad) Weight (Kg/unit) الوزن (كجم / الوحدة)
GGDA 200110	831508005520050	500-1000	19,000

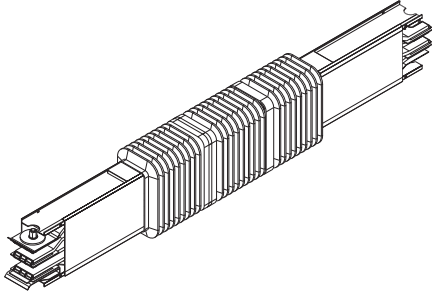
X - Min:600 mm, Max:1000 mm
Y - Min:500 mm, Max:900 mm





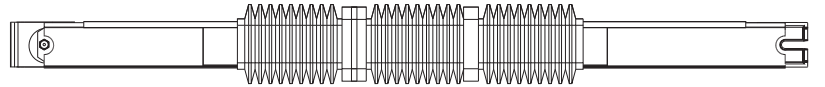
MEKANİK DİLATASYON ELEMANI *Mechanical Dilatation Element*

عنصر التوسيع الميكانيكي



GGDA 5

Sipariş kodu Order code رمز الطلب	Stok kodu Stock code رمز المخزن	A A A	Ağırlık (Kg/ad) Weight (Kg/unit) الوزن (كجم / الوحدة)
GGDA 210009	833110005520050	500-1000	36,500

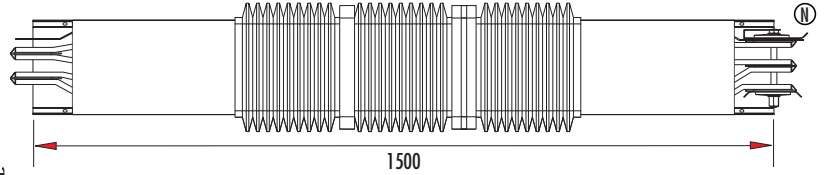


Genleşme elemanı, binalardaki yapı genleşme noktalarında uygulanır.

The expansion joint element must be inserted where there are structural expansion of the building.

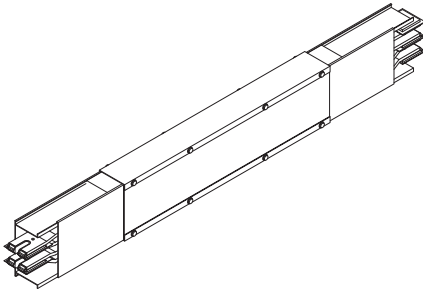
يجب دمج عنصر وصلة التمديد في خط الطول المستقيم كل 40 أو عندما يتم توسعة المبنى

$L = \pm 50 \text{ mm}$



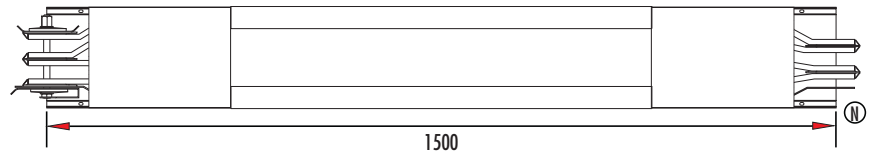
YATAY DİLATASYON ELEMANI *Horizontal Expansion Element*

عنصر التمديد الأفقي



GGDA 5

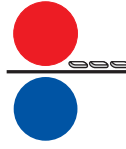
Sipariş kodu Order code رمز الطلب	Stok kodu Stock code رمز المخزن	A A A	Ağırlık (Kg/ad) Weight (Kg/unit) الوزن (كجم / الوحدة)
GGDA 210011	833110005520052	500-1000	33,000



Genleşme elemanı, her 40 mt. de bir uygulanır.

The expansion joint element must be inserted 1 in long straight line every ~ 40 meter.

يجب دمج عنصر وصلة التمديد في خط الطول المستقيم كل 40 أو عندما يتم توسعة المبنى

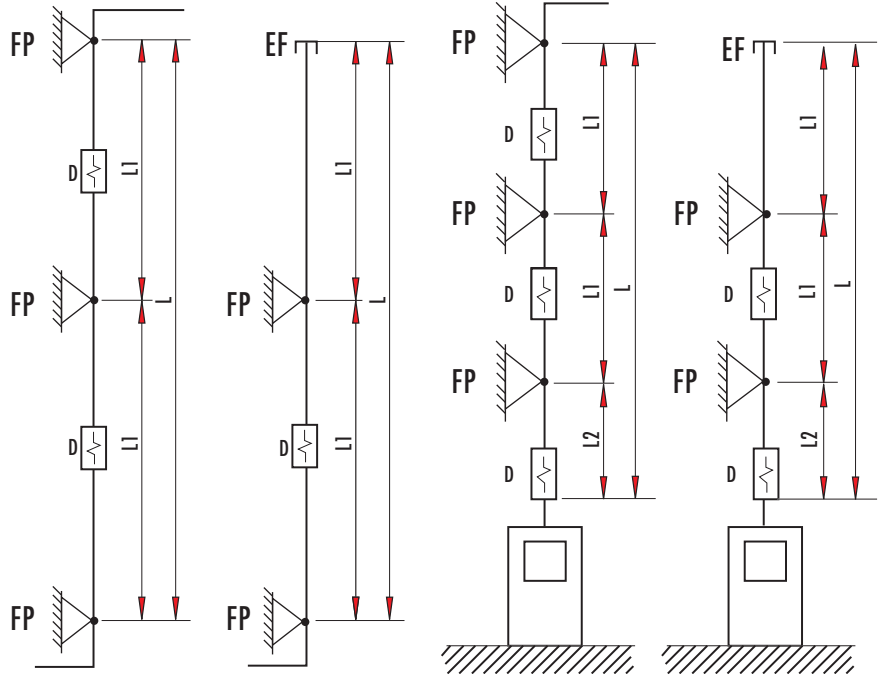
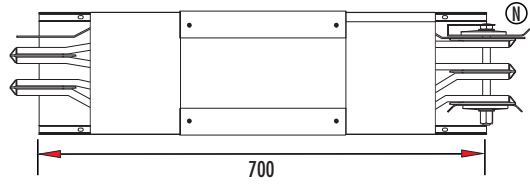
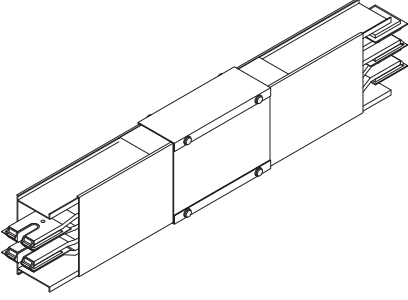


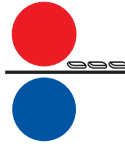
DIKEY DİLATASYON ELEMANI Vertical Expansion Element

عنصر التمديد الرأسي

GGDA 5

Sipariş kodu Order code رمز الطلب	Stok kodu Stock code رمز المخزن	A A A	Ağırlık (Kg/ad) Weight (Kg/unit) الوزن (كجم / الوحدة)
GGDA 210010	833110005520051	500-1000	11,700





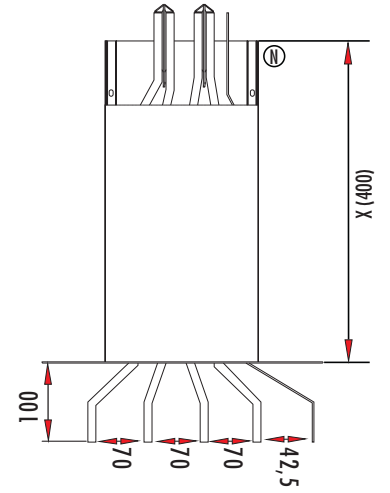
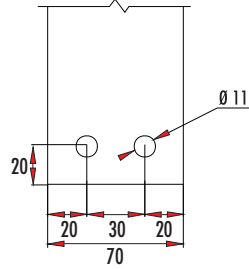
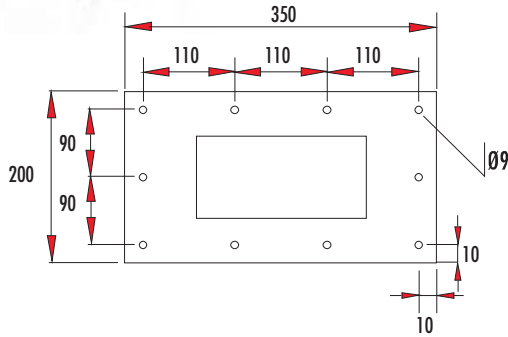
PANO ÜSTÜ MODÜLÜ (SAĞ) Switchboard Feed Unit (Right) لوحة مفاتيح وحدة التغذية (يمين)



GGDA 5

Sipariş kodu Order code رمز الطلب	Stok kodu Stock code رمز المخزن	A A A	Ağırlık (Kg/ad) Weight (Kg/unit) الوزن (كجم /الوحدة)
GGDA 200031	831808005520050	500-1000	12,500

X - Min:400 mm, Max:900 mm



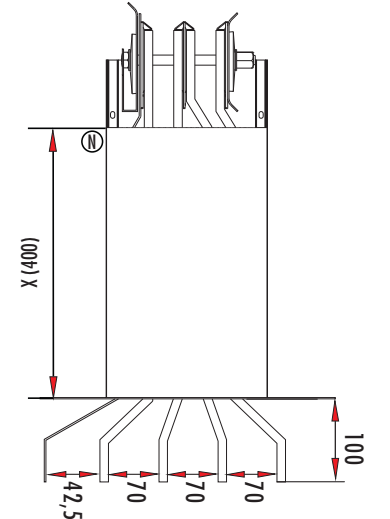
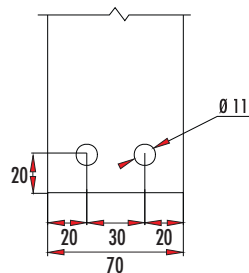
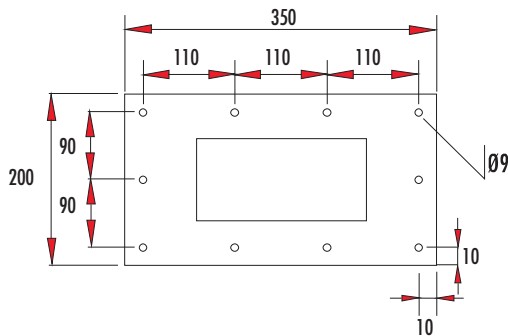
PANO ÜSTÜ MODÜLÜ (SOL) Switchboard Feed Unit (Left) لوحة مفاتيح وحدة التغذية (يسار)



GGDA 5

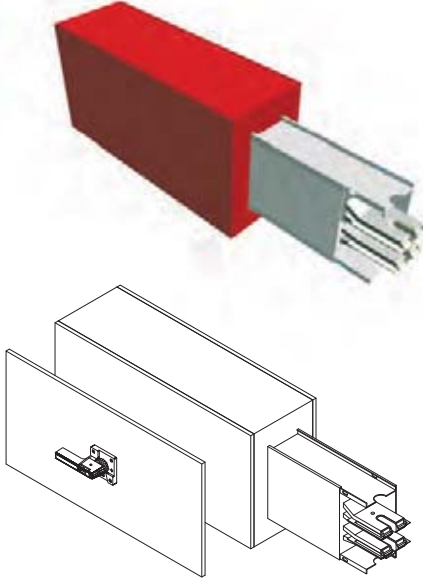
Sipariş kodu Order code رمز الطلب	Stok kodu Stock code رمز المخزن	A A A	Ağırlık (Kg/ad) Weight (Kg/unit) الوزن (كجم /الوحدة)
GGDA 200033	831708005520050	500-1000	13,250

X - Min:400 mm, Max:900 mm





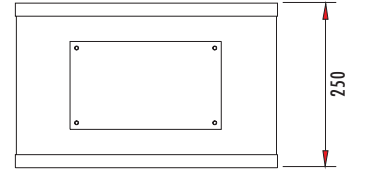
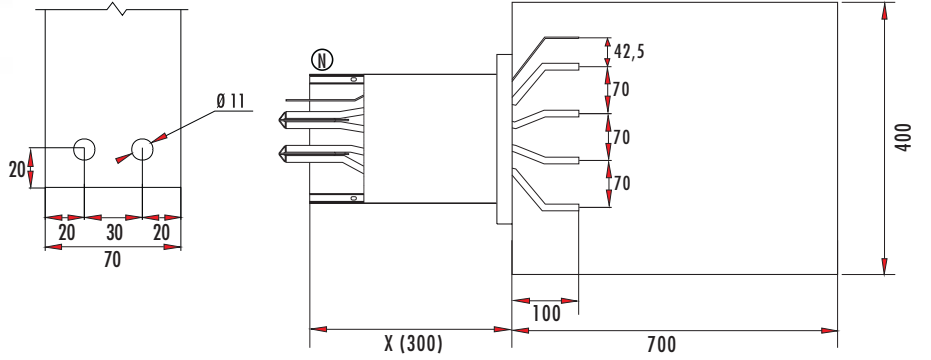
BESLEME ELEMANI (SAĞ) Feed Unit (Right) وحدة التغذية (يمين)



GGDA 5

Sipariş kodu Order code رمز الطلب	Stok kodu Stock code رمز المخزن	A A A	Ağırlık (Kg/ad) Weight (Kg/unit) الوزن (كجم / الوحدة)
GGDA 200023	832008005520050	500-1000	22,400

X - Min:300 mm, Max:800 mm

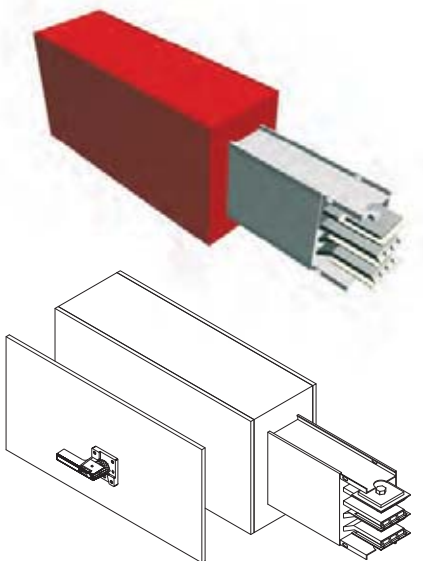


Şalter montajlı üretim için siparişte bilgi veriniz.
It is available to use with circuit breaker. Please inform this when ordering.

متوفر أيضا استخدام قاطعات الدائرة ، يرجى ذكرها عند الطلب

* Besleme kutularının rekorları için lütfen kablo kesiti bildiriniz.
* Please specify cable dimensions for feed unit box's cable glands.
يرجى تحديد أبعاد الكابل لصمامات كابلات صندوق وحدات التغذية

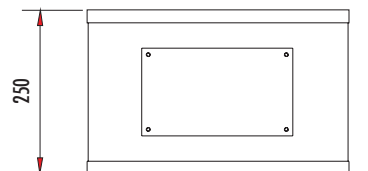
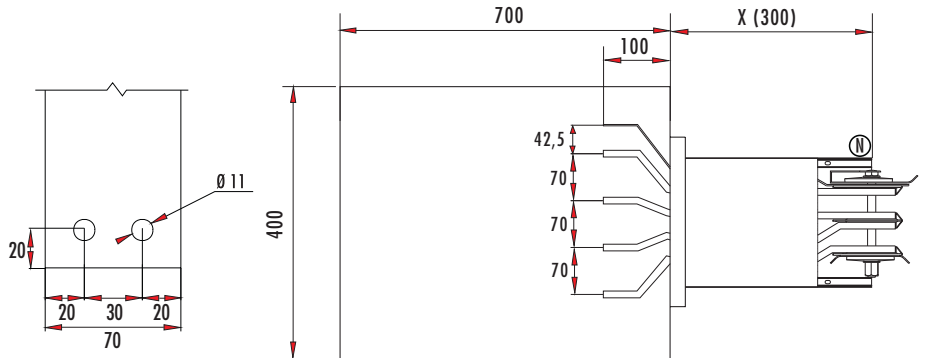
BESLEME ELEMANI (SOL) Feed Unit (Left) وحدة التغذية (يسار)



GGDA 5

Sipariş kodu Order code رمز الطلب	Stok kodu Stock code رمز المخزن	A A A	Ağırlık (Kg/ad) Weight (Kg/unit) الوزن (كجم / الوحدة)
GGDA 200022	831908005520050	500-1000	23,100

X - Min:300 mm, Max:800 mm



Şalter montajlı üretim için siparişte bilgi veriniz.
It is available to use with circuit breaker. Please inform this when ordering.

متوفر أيضا استخدام قاطعات الدائرة ، يرجى ذكرها عند الطلب

* Besleme kutularının rekorları için lütfen kablo kesiti bildiriniz.
* Please specify cable dimensions for feed unit box's cable glands.
يرجى تحديد أبعاد الكابل لصمامات كابلات صندوق وحدات التغذية



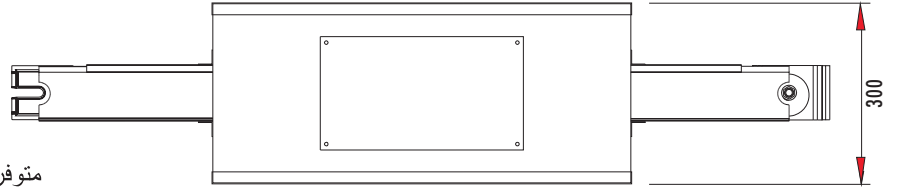
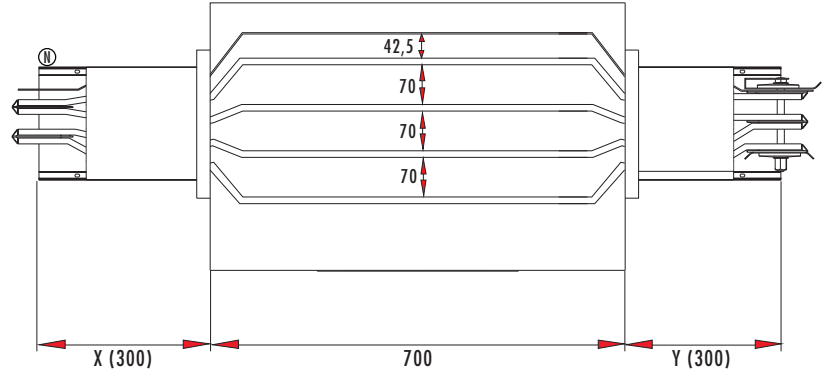
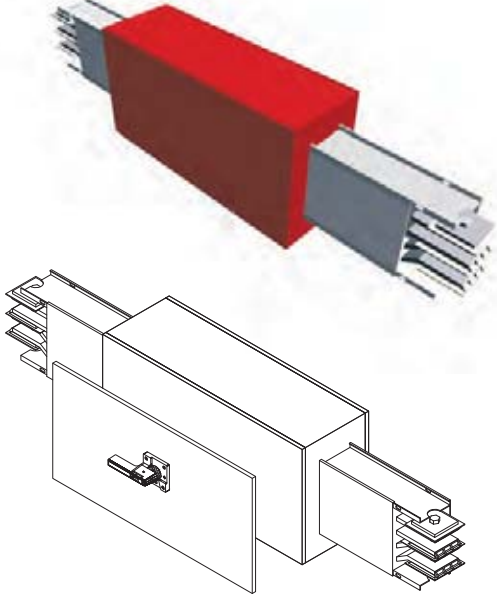
ORTADAN BESLEME ELEMANI Centre Feed Unit (وحدة التغذية (المركز)

GGDA 5

Sipariş kodu Order code رمز الطلب	Stok kodu Stock code رمز المخزن	A A A	Ağırlık (Kg/ad) Weight (Kg/unit) الوزن (كجم / الوحدة)
GGDA 200025	832108005520050	500-1000	33,500

X - Min:300 mm, Max:800 mm

Y - Min:300 mm, Max:800 mm



Şalter montajlı üretim için siparişte bilgi veriniz.

It is available to use with circuit breaker. Please inform this when ordering.

متوفر أيضا استخدام قاطعات الدائرة ، يرجى ذكرها عند الطلب

* Besleme kutularının rekorları için lütfen kablo kesiti bildiriniz.

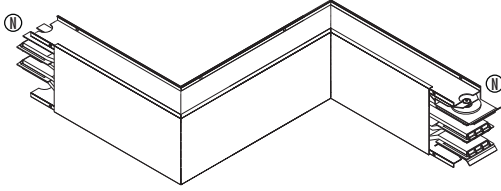
* Please specify cable dimensions for feed unit box's cable glands.

يرجى تحديد أبعاد الكابل لصمامات كابلات صندوق وحدات التغذية

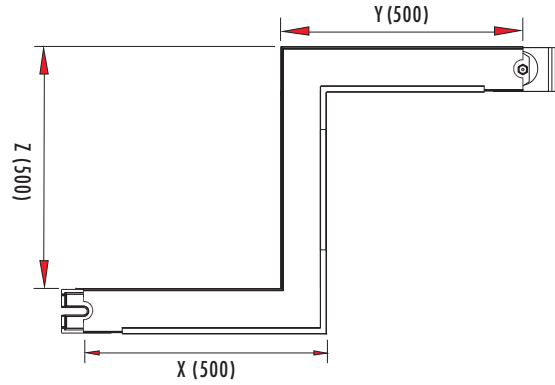




90° YATAY OFSET ELEMANI (SAĞ) 90° Horizontal Offset Element (Right) عنصر التوازن الأفقي (يمين) 90 درجة



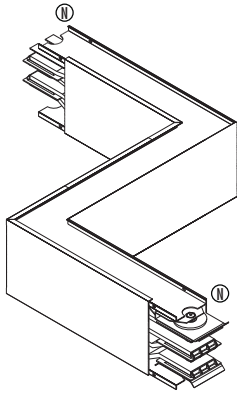
GGDA 5			
Sipariş kodu Order code رمز الطلب	Stok kodu Stock code رمز المخزن	A A A	Ağırlık (Kg/ad) Weight (Kg/unit) الوزن (كجم/الوحدة)
GGDA 200128	832710005520050	500-1000	27,000



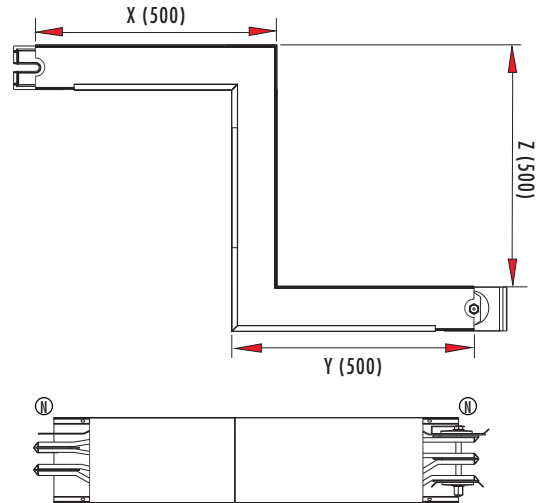
Siparişte X,Y,Z ölçülerini mm cinsinden veriniz. X,Y,Z standart modeller için tabloda verilmiştir.
Standard manufacturing length is given at the table. Requested lengths can be manufactured.
Please inform the length X,Y,Z when ordering.

طوال التصنيع القياسية مبنية في الجدول. يمكن تصنيع طول حسب الطلب. يرجى ذكر الأبعاد X, Y, Z عند الطلب.

90° YATAY OFSET ELEMANI (SOL) 90° Horizontal Offset Element (Left) عنصر التوازن الأفقي (يسار) 90 درجة



GGDA 5			
Sipariş kodu Order code رمز الطلب	Stok kodu Stock code رمز المخزن	A A A	Ağırlık (Kg/ad) Weight (Kg/unit) الوزن (كجم/الوحدة)
GGDA 200127	832710005520051	500-1000	27,000

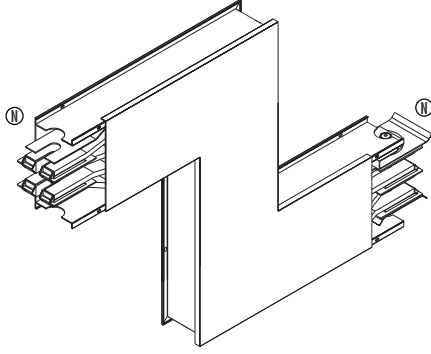


Siparişte X,Y,Z ölçülerini mm cinsinden veriniz. X,Y,Z standart modeller için tabloda verilmiştir.
Standard manufacturing length is given at the table. Requested lengths can be manufactured.
Please inform the length X,Y,Z when ordering.

طوال التصنيع القياسية مبنية في الجدول. يمكن تصنيع طول حسب الطلب. يرجى ذكر الأبعاد X, Y, Z عند الطلب.

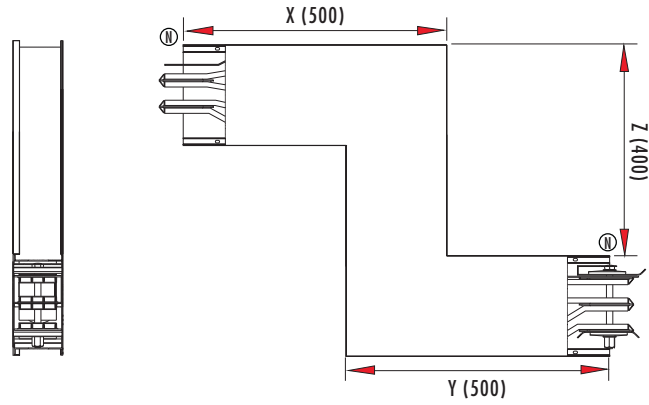


90° DİKEY OFSET ELEMANI (SAĞ) 90° Vertical Offset Element (Right) عنصر التوازن الرأسى (يمين) 90 درجة



GGDA 5

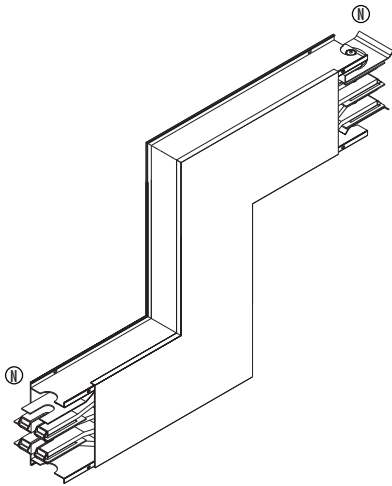
Sipariş kodu Order code رمز الطلب	Stok kodu Stock code رمز المخزن	A A A	Ağırlık (Kg/ad) Weight (Kg/unit) الوزن (كجم/الوحدة)
GGDA 200130	832810005520050	500-1000	27,000



Siparişte X,Y,Z ölçülerini mm cinsinden veriniz. X,Y,Z standart modeller için tabloda verilmiştir.
Standard manufacturing length is given at the table. Requested lengths can be manufactured.
Please inform the length X,Y,Z when ordering.

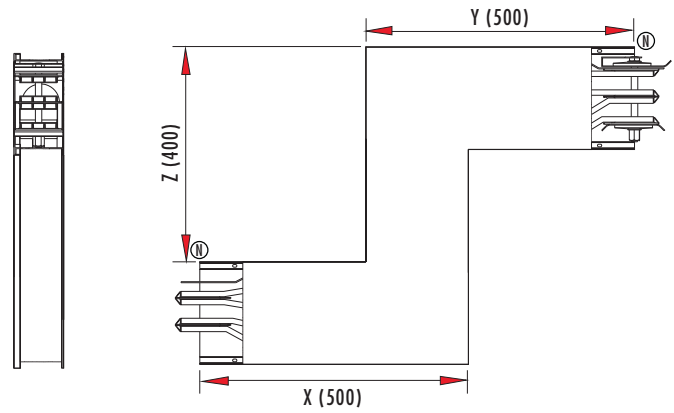
طوال التصنيع القياسية مبنية في الجدول. يمكن تصنيع طول حسب الطلب. يرجى ذكر الأبعاد X, Y, Z عند الطلب.

90° DİKEY OFSET ELEMANI (SOL) 90° Vertical Offset Element (Left) عنصر التوازن الرأسى (يسار) 90 درجة



GGDA 5

Sipariş kodu Order code رمز الطلب	Stok kodu Stock code رمز المخزن	A A A	Ağırlık (Kg/ad) Weight (Kg/unit) الوزن (كجم/الوحدة)
GGDA 200129	832810005520051	500-1000	27,000



Siparişte X,Y,Z ölçülerini mm cinsinden veriniz. X,Y,Z standart modeller için tabloda verilmiştir.
Standard manufacturing length is given at the table. Requested lengths can be manufactured.
Please inform the length X,Y,Z when ordering.

طوال التصنيع القياسية مبنية في الجدول. يمكن تصنيع طول حسب الطلب. يرجى ذكر الأبعاد X, Y, Z عند الطلب.



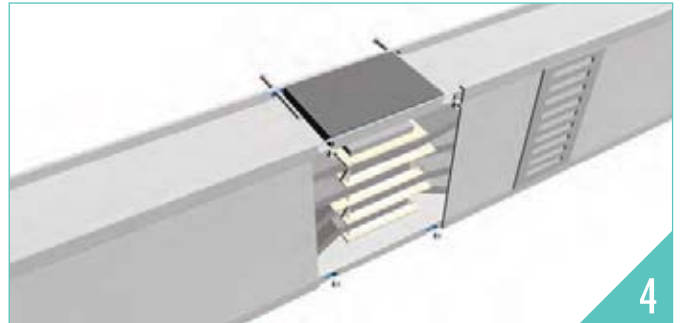
1) Busbar elemanları, ek noktalarını birleştirerek yerleştiriniz.
1) Position Busbar elements with uniting joint points.
أغطية تجميع جانبية لنقاط الوصلات



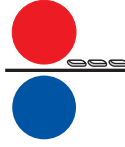
2) Ek eleman yan plastiklerini kanallara takınız.
2) Install the side plastics to the joint points.
تحضير وصلة القطعة الواحدة للتركيب



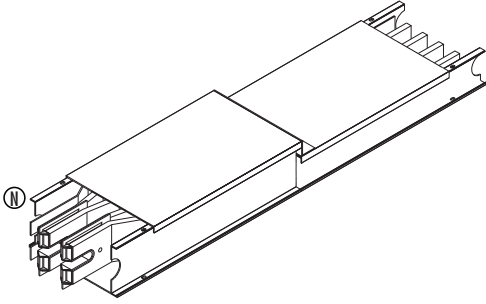
3) Ek elemanı civatasını, tork anahtarı ile belirtilen değerde sıkınız.
3) Tighten joint elements screw with torque wrench according to specified value.
إحكام برغي عناصر الوصلات بربط حلقة الإحكام
وفقا للقيمة المحددة



4) Arka ve ön ek kapaklarının vida ve somunlarını takınız ve sıkınız.
4) Assemble screws and nuts of joint covers and tighten.
براغي ووصلات التجميع لأغطية التوصيل والإحكام

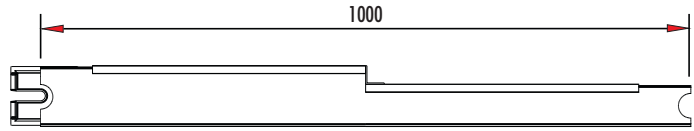
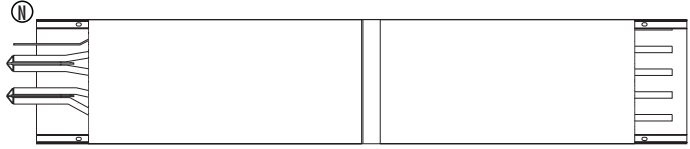


REDÜKSİYON ELEMANI Reduction Element عنصر التخفيض

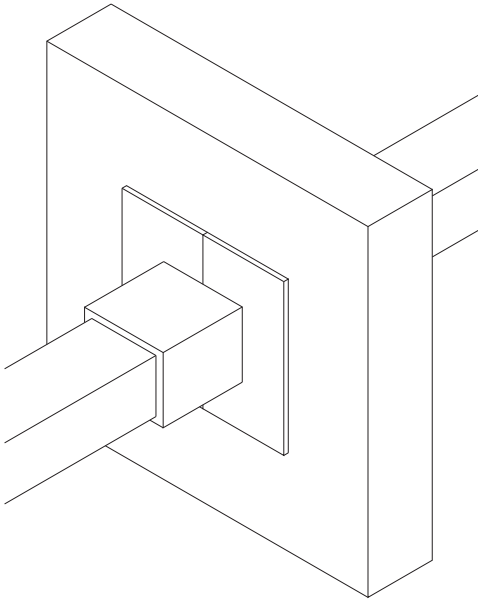


GGDA 5

Sipariş kodu Order code رمز الطلب	Stok kodu Stock code رمز المخزن	A A A	Ağırlık (Kg/ad) Weight (Kg/unit) الوزن (كجم/الوحدة)
GGDA RED01	832904005520040	400-1000	11,000
GGDA RED02	832910005520040	1000-400	11,000



YANGIN BARIYERİ Fire Barrier حواجز لحريق



GGDA 5

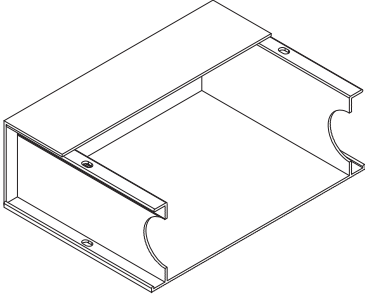
Sipariş kodu Order code رمز الطلب	Stok kodu Stock code رمز المخزن	A A A	Ağırlık (Kg/ad) Weight (Kg/unit) الوزن (كجم/الوحدة)
GGDA 204006	832204005520050	160-400	9,000
GGDA 210006	832210005520050	500-1000	9,000

GGDC 5

Sipariş kodu Order code رمز الطلب	Stok kodu Stock code رمز المخزن	A A A	Ağırlık (Kg/ad) Weight (Kg/unit) الوزن (كجم/الوحدة)
GGDC 208006	842208005510051	160-800	9,000

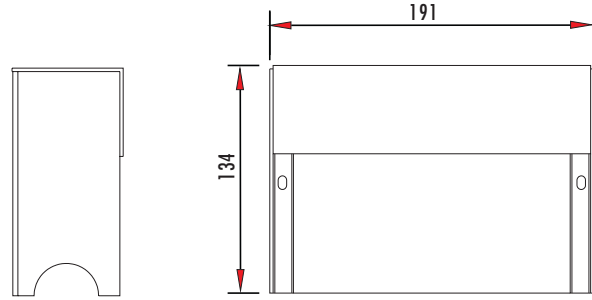


SONLANDIRMA ELEMANI End Cap غطاء الطرف



Sipariş kodu Order code رمز الطلب	Stok kodu Stock code رمز المخزن	A A A	Ağırlık (Kg/ad) Weight (Kg/unit) الوزن (كجم / الوحدة)
GGD 100028	830704005520000	160-400	0,450
GGD 100029	830710005520000	500-1000	0,530

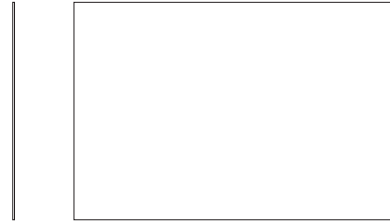
GGDC 160-800 A busbar için GGD 100028 sipariş kodlu sonlandırma elemanı kullanılır.
For GGDC 160-800 A busbar, end cap use with GGD 100028 order code.
علاقات تثبيت تستعمل مع GGD 010001 لنظام GGDC 160-800A



GGD IP 55 YAPIŞKAN ELEMANI GGD IP 55 Sticky Plug Outlet Cover عنصر لاصق



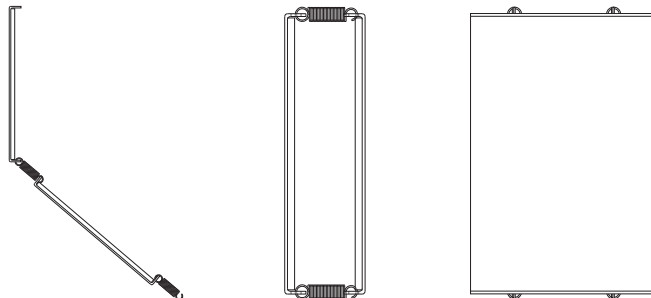
Sipariş kodu Order code رمز الطلب	Stok kodu Stock code رمز المخزن	A A A	Ağırlık (Kg/ad) Weight (Kg/unit) الوزن (كجم / الوحدة)
GGD 500002	830810005550000	160-1000	0,001



GGD IP 55 KAPAK GGD IP 55 Outlet Cover غطاء IP55



Sipariş kodu Order code رمز الطلب	Stok kodu Stock code رمز المخزن	A A A	Ağırlık (Kg/ad) Weight (Kg/unit) الوزن (كجم / الوحدة)
GGD 500003	830910005520000	160-1000	0,700

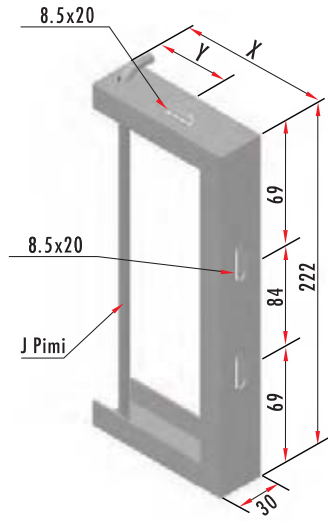




GGD ASKI ELEMANI GGD Fixing hanger علاقة تثبيت GGD

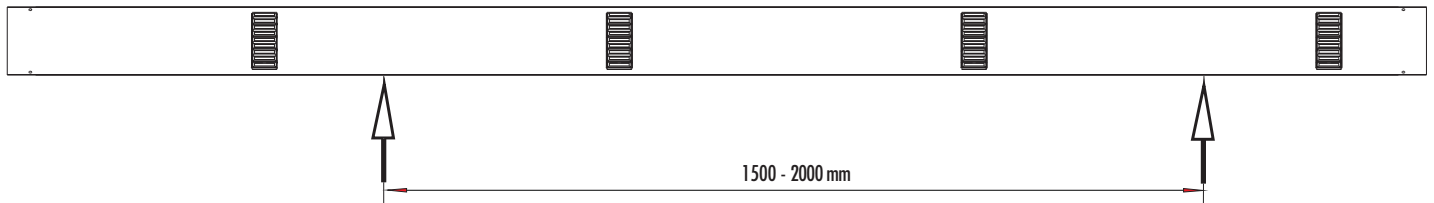
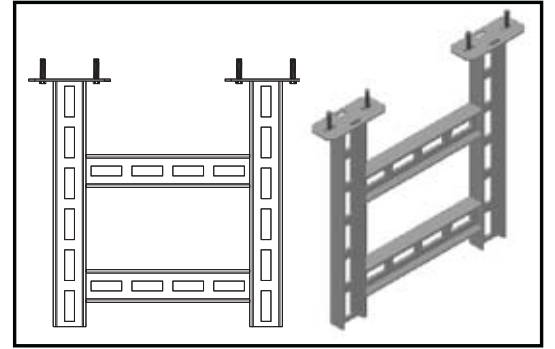
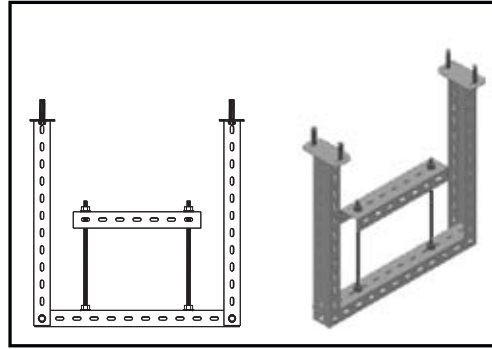
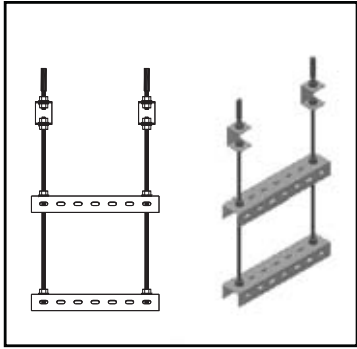


Sipariş kodu Order code رمز الطلب	Stok kodu Stock code رمز المخزن	A A A	X mm	Y mm	Ağırlık (Kg/ad) Weight (Kg/unit) الوزن (كجم/الوحدة)
GGD 010001	830504000060003	160-400	97	50	0,300
GGD 020001	830510000060003	500-1000	126	65	0,350
GGD 010004	830504000060004	160-400	-	-	1,500
GGD 010005	830510000060004	500-1000	-	-	1,500



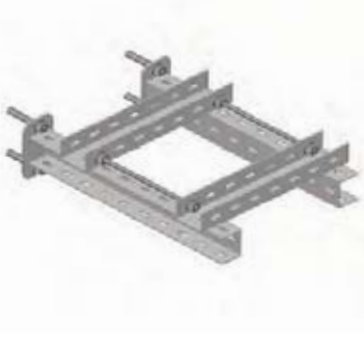
GGD 010004
GGD 010005

GGDC 160-800 A busbar için GGD 010001 sipariş kodlu askı elemanı kullanılır.
For GGDC 160-800 A busbar, fixing hangers use with GGD 010001 order code.
علاقات تثبيت تستعمل مع GGD 010001 لنظام GGDC 160-800A

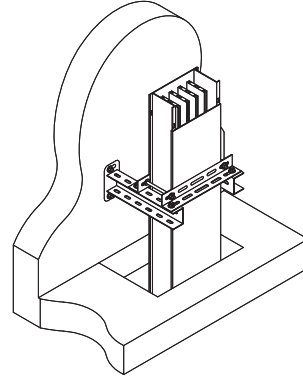




GGD DİKEY SİSTEMLER İÇİN ASKI ELEMANI GGD Hanger for vertical riser علاقة للرفع الرأسی

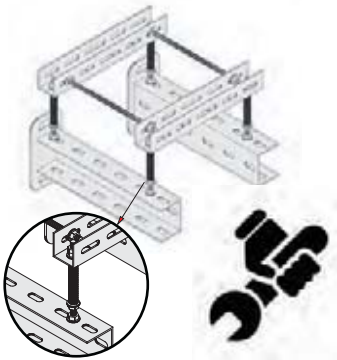


Sipariş kodu Order code رمز الطلب	Stok kodu Stock code رمز المخزن	A A A	Ağırlık (Kg/ad) Weight (Kg/unit) الوزن (كجم / الوحدة)
GGD 010002	831004005560003	160-400	3,900
GGD 010003	831010005560003	500-1000	3,900



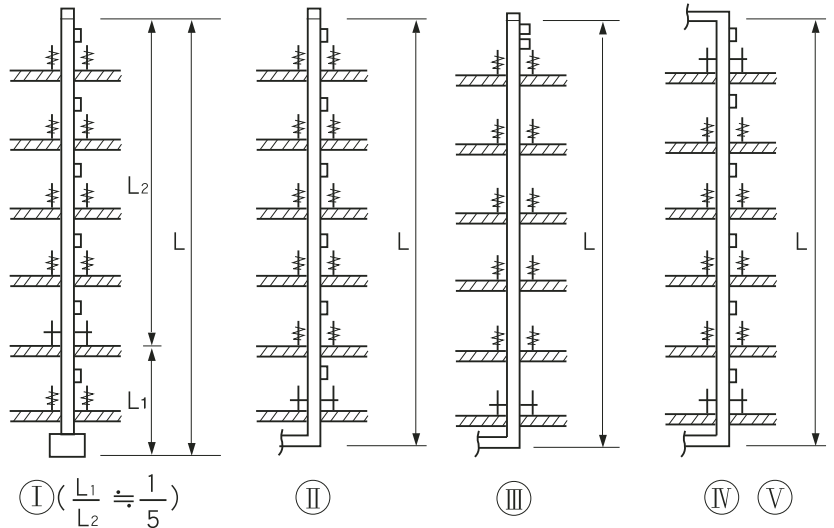
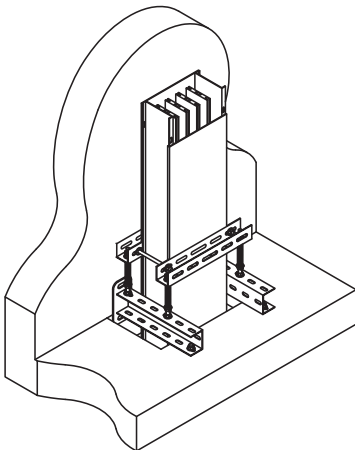
Dikey sistemler için genel bağlantı askılarına ek olarak her dikey çıkışta ve 150 kg. Busbar için 1 adet yaylı askı kullanılmalıdır.
One spring hanger for vertical risers must be used, in addition of universal fixing hangers, in each vertical riser and every 150 kg. of busway.

يجب استخدام علاقة زنبركية للرفع الرأسی، بالإضافة إلى علاقات التثبيت القياسية، في كل رافعة رأسية وكل 150 كجم من الباسبار



Ayar somunu ile yükü dengeleyiniz.
Balance the weight by adjustment nut.

(L)				
I	II	III	IV	V
≤120(m)	≤90(m)	≤30(m)	≤30(m)	≤15(m)

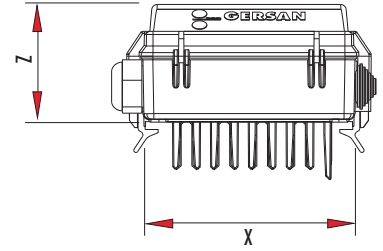
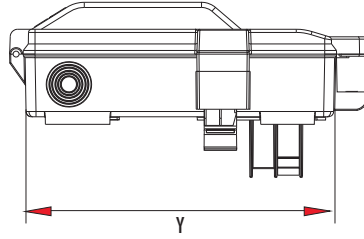




ÇIKIŞ KUTUSU NH TİP Tap-off Box NH Type صندوق إغلاق إصدار NH



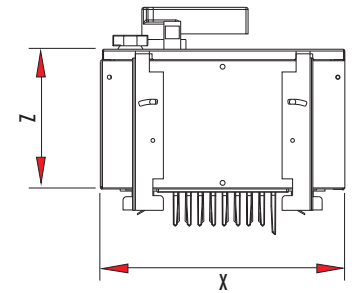
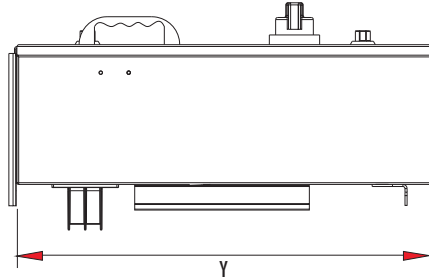
Sipariş kodu Order code رمز الطلب	Stok kodu Stock code رمز المخزن	A A A	X mm	Y mm	Z mm	Ağırlık (Kg/ad) Weight (Kg/unit) الوزن (كجم /الوحدة)
GGD 400631	832500635510051	25-80	191	300	97	3,000



ÇIKIŞ KUTUSU SYK TİP Tap-off Box SPB Type صندوق إغلاق إصدار SPB



Sipariş kodu Order code رمز الطلب	Stok kodu Stock code رمز المخزن	A A A	X mm	Y mm	Z mm	Ağırlık (Kg/ad) Weight (Kg/unit) الوزن (كجم /الوحدة)
GGD 401160	832401605510051	160	350	600	250	12,400
GGD 402500	832402505510051	250	400	700	300	20,400
GGD 404000	832404005510051	400	400	700	300	27,000
GGD 406300	832406305510051	630	450	700	300	35,000



Ağırlıklar MCB, NH ve MCCB hariç olarak verilmiştir.

The weights are not including MCB, NH and MCCB's.

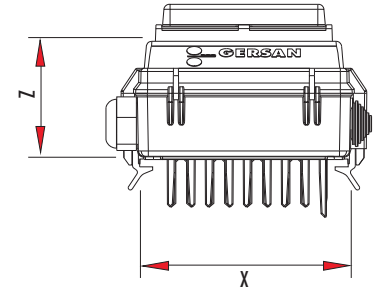
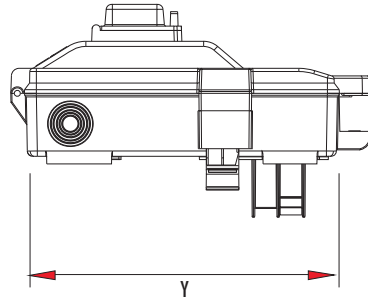
الأوزان غير متضمنة في MCB, NH, MCCB.



ÇIKIŞ KUTUSU MCB VERSİYONLU Tap-off Box MCB Version صندوق إغلاق إصدار MCB



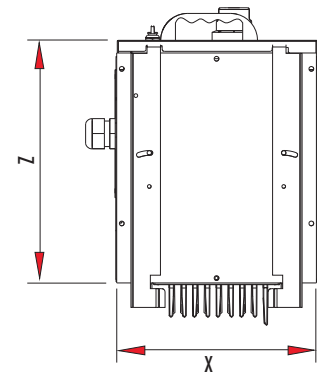
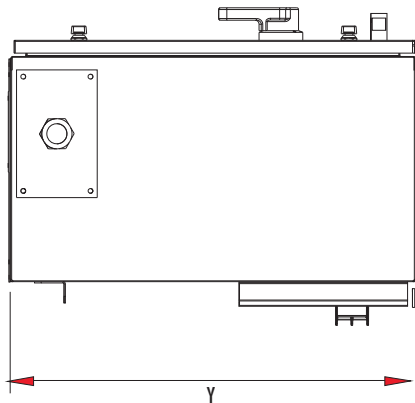
Sipariş kodu Order code رمز الطلب	Stok kodu Stock code رمز المخزن	A A A	X mm	Y mm	Z mm	Ağırlık (Kg/ad) Weight (Kg/unit) الوزن (كجم / الوحدة)
GGD 400632	832600635510051	25-80	191	300	97	2,300



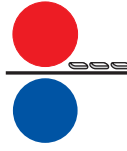
ÇIKIŞ KUTUSU MCCB VERSİYONLU Tap-off Box MCCB Version صندوق إغلاق إصدار MCCB



Sipariş kodu Order code رمز الطلب	Stok kodu Stock code رمز المخزن	A A A	X mm	Y mm	Z mm	Ağırlık (Kg/ad) Weight (Kg/unit) الوزن (كجم / الوحدة)
GGD 401162	832601605510051	160	300	450	310	14,000
GGD 402502	832602505510051	250	300	450	310	15,600
GGD 404002	832604005510051	400	300	600	350	22,000
GGD 406302	832606305510051	630	300	600	350	27,000



Ağırlıklar MCB ve MCCB hariç olarak verilmiştir.
The weights are not including MCB and MCCB's.
الأوزان غير متضمنة في MCB و MCCB



GGDA Teknik Bilgiler GGDA Technical Details

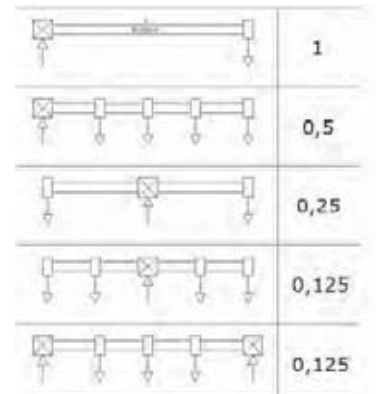
التفاصيل الفنية لـ GGDA

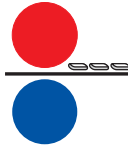
		GGDA 160A	GGDA 250A	GGDA 315A	GGDA 400A	GGDA 500A	GGDA 630A	GGDA 800A	GGDA 1000A	
Nominal Akım <i>Rated Current</i> التيار المعدل	I_n	160	250	315	400	500	630	800	1000	A
Uygulama Gerilimi <i>Operational Voltage</i> جهد التشغيل	U_e	1000								V
İzolasyon Gerilim <i>Insulation Voltage</i> جهد العزل	U_i	1000								V
Frekans <i>Frequency</i> التردد	f	50-60 (AC/DC)								Hz
Faz Kesiti <i>Cross Section Of Phases</i> مقطع عرضي للفازات	S_F	144	144	279	279	500	500	600	700	mm ²
Nötr Kesiti <i>Cross Section Of Neutral</i> مقطع عرضي للفاز الأرضي	S_N	144	144	279	279	500	500	600	700	mm ²
Toprak Barasının Kesiti <i>Cross Section of Earth Bar</i> قطاع عرضي لعود الأرضي		82	82	82	82	140	140	140	140	mm ²
Alüminyum Kasa Kesiti <i>Cross Section Of Aluminium Housing</i> قطاع عرضي للمنيم الألومنيوم		1083	1083	1083	1083	1200	1200	1200	1200	mm ²
Faz Kısa Devre Akımı (1sn) <i>Short-Circuit Current of Phases (1s)</i> تيار توصيل الفازات (1 ثانية)	I_{cw}	13	13	20	20	25	25	35	40	kA
Faz Pik Akımı <i>Peak Current of Phases</i> قمة تيار الفازات	I_{pk}	26	26	44	44	53	53	80	90	kA
Nötr Kısa Devre Akımı (1sn) <i>Short-Circuit Current of Neutral (1s)</i> تيار التوصيل للفاز المحايد (1 ثانية)	I_{cw}	8	8	10	12	15	15	22	24	kA
Nötr Pik Akımı <i>Peak Current of Neutral</i> قمة تيار الفاز المحايد	I_{pk}	14	16	20	24	30	30	44	50	kA
Faz Direnci <i>Phase Resistance (T=20 °C)</i> مقاومة الفاز (T=20°C)	R_{20}	0,193	0,193	0,103	0,103	0,058	0,058	0,048	0,041	mΩ/m
Faz Direnci <i>Phase Resistance</i> مقاومة الفاز	R_1	0,338	0,338	0,157	0,157	0,098	0,098	0,080	0,045	mΩ/m
Faz Reaktansı <i>Phase Reactance</i> مفاعلة الفاز	X_1	0,094	0,094	0,050	0,050	0,014	0,014	0,010	0,007	mΩ/m
Faz Empedansı <i>Phase Impedance</i> مقاومة الفاز	Z_1	0,351	0,351	0,165	0,165	0,099	0,099	0,080	0,046	mΩ/m

Dağılım Yükle Gerilim Düşümü Tablosu [ΔV] <i>Voltage drop with distributed load</i>	[mV/m]	160	250	315	400	500	630	800	1000
		[A]	[A]	[A]	[A]	[A]	[A]	[A]	[A]
$\cos \varphi = \sim 0.95 (\alpha=1)$		97	151	90	115	87	108	113	78

Konsantre Yük ile Gerilim Düşümü Hesabı <i>Voltage drop with concentrated end line load</i> هبوط الجهد مع حمل طرفي مركز		$\Delta V = \alpha \sqrt{3} I_n L (R \cos \varphi + X_L \sin \varphi) 10^{-3}$
ΔV	Gerilim Düşümü (V) Voltage drop	هبوط الجهد
α	Yük Dağılım Katsayısı Current distribution factor	عامل توزيع التيار
L	Hat Uzunluğu (m) Duct length	طول القناة
I_n	Hat akımı (A) Use current (A)	تيار الاستخدام (A)
R	Karakteristik Direnç (m/m) Phase resistance per unit length of the busbar	مقاومة الفاز لكل وحد طول من الباسبار
X_L	Endüktif Reaktans (m/m) Phase reactance per unit length of the busbar	مفاعلة الفاز لكل وحد طول من الباسبار
$\cos \varphi$	Güç Faktörü Average load power factor	عامل متوسط التحميل

توزيع الحمل الثابت (α) YÜK DAĞILIM KATSAYISI (α)
LOAD DISTRIBUTION CONSTANT (α)

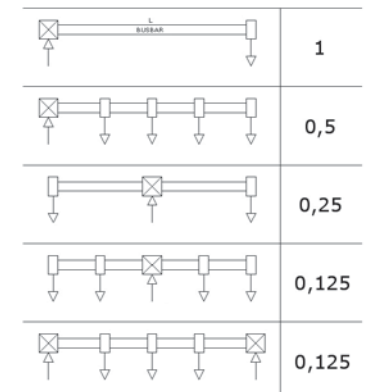




		GGDC 160A	GGDC 250A	GGDC 315A	GGDC 400A	GGDC 500A	GGDC 630A	GGDC 800A	
Nominal Akım / Rated Current التيار المعدل	I_n	160	250	315	400	500	630	800	A
Uygulama Gerilimi / Operational Voltage جهد التشغيل	U_e	1000							V
İzolasyon Gerilimi / Insulation Voltage جهد العزل	U_i	1000							V
Frekans / Frequency التردد	f	50-60 (AC/DC)							Hz
Faz Kesiti / Cross Section Of Phases مقطع عرضي للفازات	S_F	144	144	144	144	250	250	400	mm ²
Nötr Kesiti / Cross Section Of Neutral مقطع عرضي للفاز الأرضي	S_N	144	144	144	144	250	250	400	mm ²
Toprak Barasının Kesiti / Cross Section of Earth Bar قطاع عرضي لعود الأرضي	S_H	82	82	82	82	82	82	82	mm ²
Alüminyum Kasa Kesiti / Cross Section Of Aluminium Housing قطاع عرضي للمنيم الألمنيوم	S_{PE}	1083	1083	1083	1083	1083	1083	1083	mm ²
Faz Kısa Devre Akımı (1sn) / Short-Circuit Current of Phases (1s) تيار توصيل الفازات (1 ثانية)	I_{cw}	20	20	20	20	25	25	35	kA
Faz Pik Akımı / Peak Current of Phases قمة تيار الفازات	I_{pk}	44	44	44	44	53	53	74	kA
Nötr Kısa Devre Akımı (1sn) / Short-Circuit Current of Neutral (1s) تيار التوصيل للفاز المحايد (1 ثانية)	I_{cw}	12	12	12	12	15	15	22	kA
Nötr Pik Akımı / Peak Current of Neutral قمة تيار الفاز المحايد	I_{pk}	24	24	24	24	30	30	44	kA
Faz Direnci / Phase Resistance (T=20 °C) مقاومة الفاز (T=20°C)	R_{20}	0,105	0,105	0,105	0,105	0,072	0,072	0,045	mΩ/m
Faz Direnci / Phase Resistance مقاومة الفاز	R_1	0,138	0,138	0,138	0,138	0,108	0,108	0,068	mΩ/m
Faz Reaktansı / Phase Reactance مفاعلة الفاز	X_1	0,021	0,021	0,021	0,021	0,018	0,018	0,010	mΩ/m
Faz Empedansı / Phase Impedance مقاومة الفاز	Z_1	0,139	0,139	0,139	0,165	0,136	0,136	0,080	mΩ/m

Dağılım Yükle Gerilim Düşümü Tablosu [ΔV] Voltage drop with distributed load	[mV/m]	160	250	315	400	500	630	800
		[A]	[A]	[A]	[A]	[A]	[A]	[A]
$\cos \varphi \approx 0.95 (\alpha=1)$		46	72	91	115	119	150	115

توزيع الحمل الثابت (α) YÜK DAĞILIM KATSAYISI (α)
LOAD DISTRIBUTION CONSTANT (α)



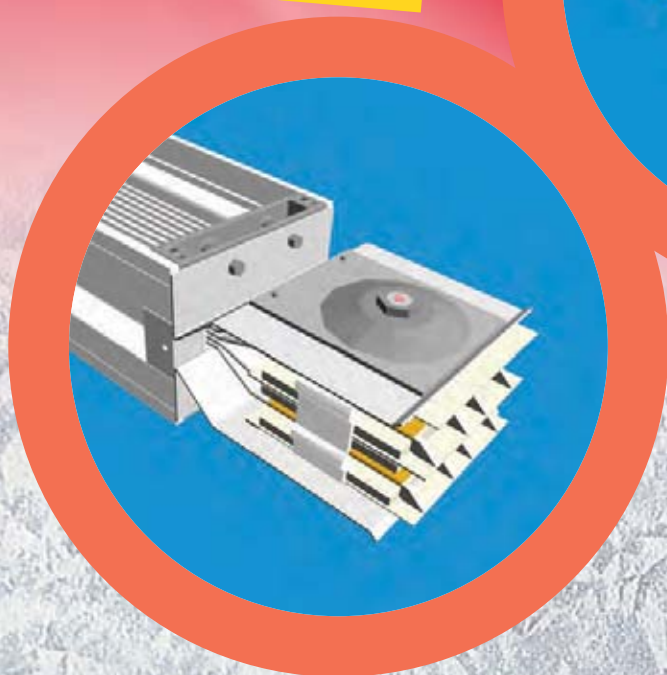
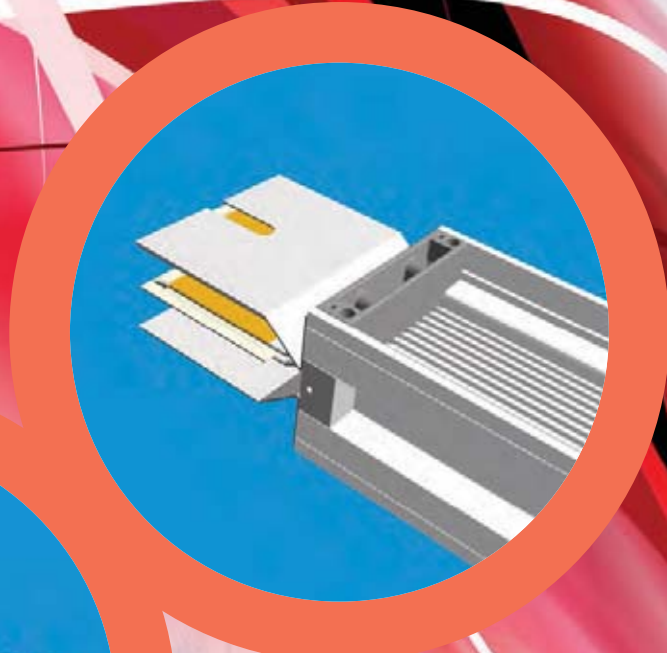
Konsantre Yük İle Gerilim Düşümü Hesabı / Voltage drop with concentrated end line load هبوط الجهد مع حمل طرفي مركز		$\Delta V = \alpha \sqrt{3} I_n L (R \cos \varphi + X_L \sin \varphi) 10e-3$
ΔV	Gerilim Düşümü (V) Voltage drop	هبوط الجهد
α	Yük Dağılım Katsayısı Current distribution factor	عامل توزيع التيار
L	Hat Uzunluğu (m) Duct length	طول القناة
I_n	Hat akımı (A) Use current (A)	تيار الاستخدام (A)
R	Karakteristik Direnç (m/m) Phase resistance per unit length of the busbar	مقاومة الفاز لكل وحد طول من البسبار
X_L	Endüktif Reaktans (m/m) Phase reactance per unit length of the busbar	مفاعلة الفاز لكل وحد طول من البسبار
$\cos \varphi$	Güç Faktörü Average load power factor	عامل متوسط التحميل





GERSAN

ELEKTRİK TİC. ve SAN. A.Ş.

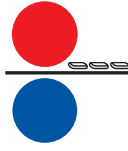


GS-SÜPER COMPACT

GS-Super Compact

انظمة البسبار المضغوطة المدمجة





GS-500 ~ 6000 A



IP55
IP65/67/68

GS-SUPER COMPACT

- * 500-6000 Amper aralığında üretilir.
- * İletkenler Kalay kaplıdır.
- * Tamamı alüminyumdan imal edilmiş gövde, soğumayı hızlandırarak elektriksel verim sağlar.
- * 0.5 mm kalınlığında MYLAR izolasyon ile daha iyi kompakt yapı ve max. emniyet sağlar.
- * Dönüş ve offset aksesuarları kaynaklıdır.
- * Ek noktası kısa devreye imkan vermez ve bolt-on çıkış olabilecek donanıma sahiptir.
- * Compact yapıyı bozmayan plug-in noktalarına sahiptir.
- * Standart IP55 ve IP65/67/68 koruma sınıfında üretilir.
- * Busbar ile ilgili uluslararası tüm sertifikalara ve CE belgesine sahiptir.

- * Production range is between 500-6000A.
- * Conductors are tin plated.
- * Because of its entire aluminium housing, offers electrical efficiency with high heat dissipation
- * Offers better compact structure and max. safety with 0.5 mm thickness MYLAR insulation.
- * The corners and off-set accessories are non-welded products.
- * Avoids short-cut and has equipment to get bolt-on point with improved joint technique.
- * Have plug-in points that not affect compact structure.
- * Are manufactured with IP55 and IP65/67/68 standard.
- * Owns all international certifications and CE certification about busbar systems.

* مدى المنتج من 500-6000 أمبير

نقاط التوصيل مغلفة بالقصدير

بسبب المنيم الألومنيوم بالكامل، يعطي كفاءة كهربائية عالية مع تبيد
عالي للحرارة MYLAR

أفضل هيكل توصيل وأقصى درجات الأمان مع سماكة 0.5مم مع
تركيب

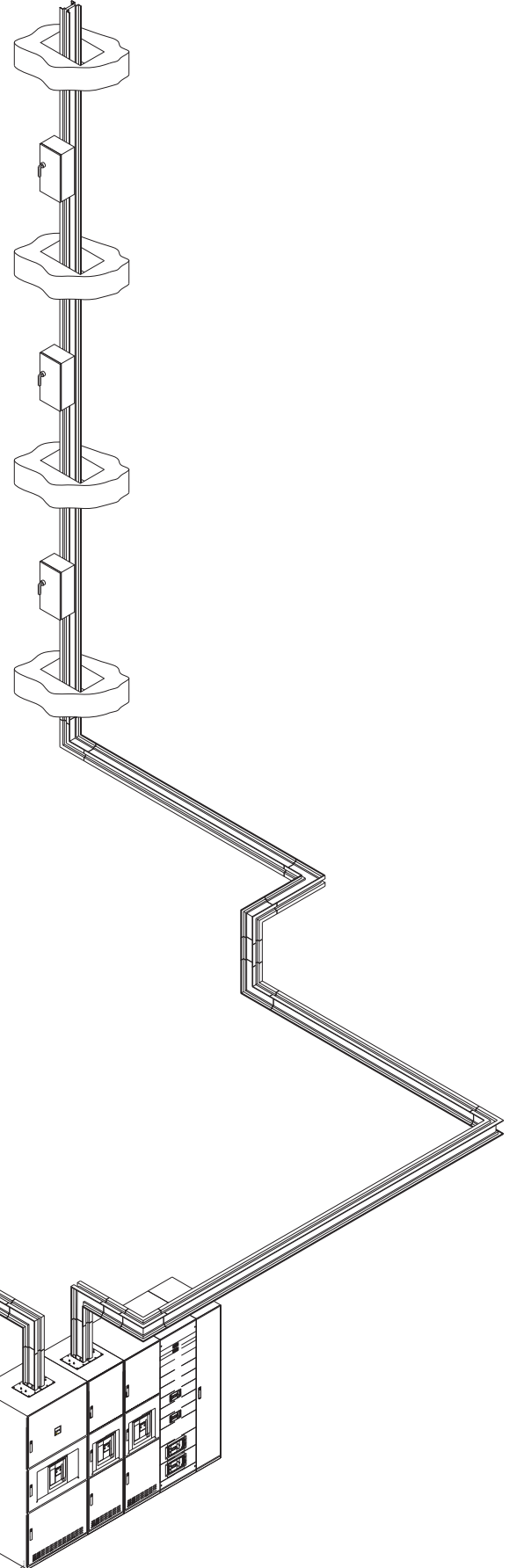
أكسسوارات الأركان والأطراف هي منتجات مصنعة بدون لحام

تجنب التوصيل الكهربائي أثناء إحكام الوصلات مع تقنية التوصيل
المحسنة

به نقاط توصيل لا تؤثر على الهيكل

مصنعة وفقا لمعايير IP55 و IP65/67/68

حاصلة على جميع الشهادات الدولية وشهادات أنظمة البسبار





GS-SUPER COMPACT

GS-A
500A - 5000A

İletken olarak kullanılan malzeme alüminyumdur (EC Grade).
The conductors used in this serie are aluminium(EC Grade).
الموصلات المستخدمة في المجموعة من الألومنيوم (درجة EC)

GS-C
500A - 6000A

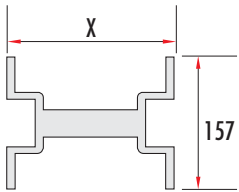
İletken olarak kullanılan malzeme elektrolitik bakırdır (%99.9 Safılıkta).
The conductors used in this serie are electrolytic copper(%99.9 purity).
الموصلات المستخدمة في المجموعة هي من النحاس العالي التوصيل
(%99.9 درجة النقاء)

3P+N+%50E (3P+N+E+%50E / 3P+2N+%50E)

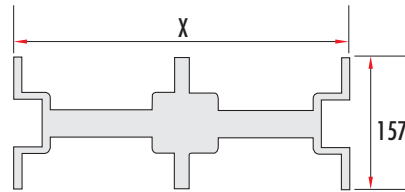
GS-A	GS-C	X mm
GS-A 500A	GS-C 500A	130
GS-A 630A	GS-C 630A	130
GS-A 800A	GS-C 800A	130
GS-A 1000A	GS-C 1000A	130
GS-A 1250A	GS-C 1250A	150
GS-A 1600A	GS-C 1600A	185
GS-A 2000A	GS-C 2000A	205
GS-A 2500A	GS-C 2500A	255

GS-A	GS-C	X mm
GS-A 2500A	GS-C 3200A	410
GS-A 3200A		510

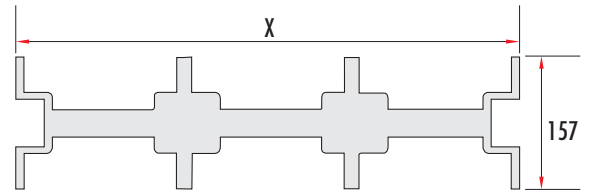
GS-A	GS-C	X mm
GS-A 4000A	GS-C 4000A	615
GS-A 5000A	GS-C 5000A	615
GS-A 5000A	GS-C 6000A	765



İletken sayısı Conductor Nos.	5	3P+N+%50E
عدد الموصلات		



İletken sayısı Conductor Nos.	10	3P+N+%50E
عدد الموصلات		



İletken sayısı Conductor Nos.	15	3P+N+%50E
عدد الموصلات		



STANDART BOY ELEMAN (BOLT-ON) 3P+N+%50Pe Standard Length Element (Bolt-on) 3P+N+%50Pe عنصر الطول القياسي (صامولة الربط) 3P+N+%50Pe

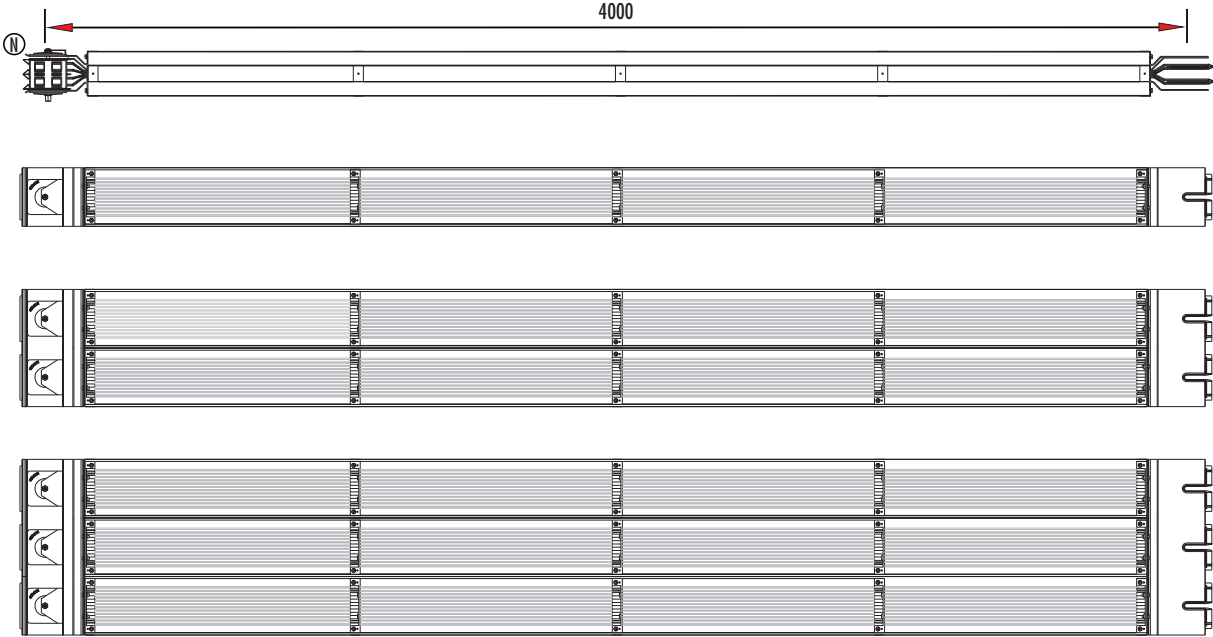


GS-A

Sipariş kodu Order code رمز الطلب	Stok kodu Stock code رمز المخزن	Amper A A	Ağırlık (Kg/mt.) Weight (Kg/mt.) الوزن (كجم/متر)
GS-AB 050105	980105005524050	500	10,540
GS-AB 050106	980106305524050	630	10,540
GS-AB 050108	980108005524050	800	10,540
GS-AB 050110	980110005524050	1000	14,470
GS-AB 050112	980112505524050	1250	17,800
GS-AB 050116	980116005524050	1600	22,520
GS-AB 050120	980120005524050	2000	24,840
GS-AB 100225	980125005524100	2500	39,560
GS-AB 100232	980132005524100	3200	49,740
GS-AB 150340	980140005524150	4000	67,460
GS-AB 150350	980150005524150	5000	74,340

GS-C

GS-CB 050105	990105005514051	500	20,090
GS-CB 050106	990106305514051	630	20,090
GS-CB 050108	990108005514051	800	20,090
GS-CB 050110	990110005514051	1000	20,090
GS-CB 050112	990112505514051	1250	25,520
GS-CB 050116	990116005514051	1600	36,850
GS-CB 050120	990120005514051	2000	51,750
GS-CB 050125	990125005514051	2500	55,980
GS-CB 100232	990132005514101	3200	85,550
GS-CB 150340	990140005514151	4000	128,120
GS-CB 150350	990150005514151	5000	157,110
GS-CB 150360	990160005514151	6000	169,770



Malzemeler, Alüminyum gövde arasında MYLAR Film izolasyon kaplı baralardan oluşur. Standart IP55 veya opsiyonel IP65/67/68 koruma derecesine sahiptir. Lütfen Siparişinizde koruma seviyesini belirtiniz. Genel ısı izolasyon sınıfı Class F'dir.

Housing of the busbars consists of aluminium covers and MYLAR Film insulation material coated bars. Trunking are manufactured with IP55 as Standard also, trunkings can be manufactured with IP65/67/68 as optional. Please in form the protection level when ordering. General heat insulation class is Class F.

يتكون منميب الباسبار من أغشية من الألومنيوم و أغشية MYLAR . ومصنعة وفقا لمعايير IP55 القياسي، ويتم ت التمديدات أيضا وفقا لمعيار IP65/67/68 كعنصر اختياري. يرجى ذكر مستوى الحماية عند الطلب. درجة العزل الحراري العامة هي F



STANDART BOY ELEMAN (PLUG-IN) 3P+N+%50Pe Standard Length Element (Plug-in) 3P+N+%50Pe عنصر الطول القياسي (صامولة الربط) 3P+N+%50Pe

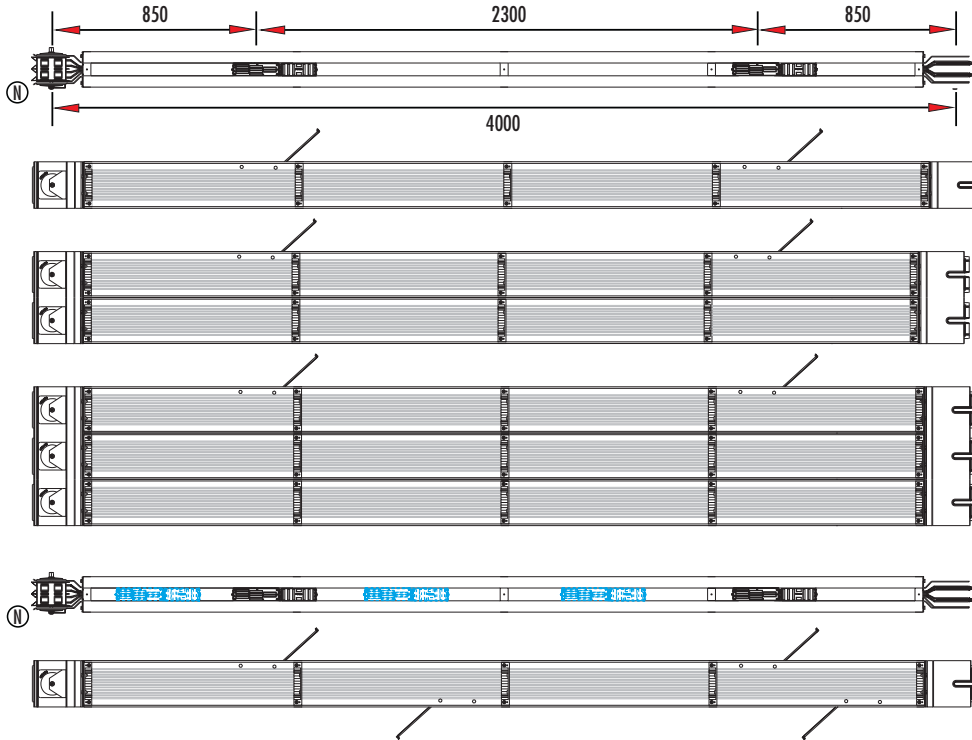
GS-A



Sipariş kodu Order code رمز الطلب	Stok kodu Stock code رمز المخزن	Amper A	Ağırlık (Kg/mt.) Weight (Kg/mt.) الوزن (كجم/متر)
GS-AP 050105	980105005524051	500	10,780
GS-AP 050106	980106305524051	630	10,780
GS-AP 050108	980108005524051	800	10,780
GS-AP 050110	980110005524051	1000	12,700
GS-AP 050112	980112505524051	1250	18,030
GS-AP 050116	980116005524051	1600	22,760
GS-AP 050120	980120005524051	2000	25,080
GS-AP 100225	980125005524101	2500	39,760
GS-AP 100232	980132005524101	3200	49,940
GS-AP 150340	980140005524151	4000	67,610
GS-AP 150350	980150005524151	5000	74,480

GS-C

GS-CP 050105	990105005514052	500	20,540
GS-CP 050106	990106305514052	630	20,540
GS-CP 050108	990108005514052	800	20,540
GS-CP 050110	990110005514052	1000	20,540
GS-CP 050112	990112505514052	1250	25,970
GS-CP 050116	990116005514052	1600	37,300
GS-CP 050120	990120005514052	2000	52,210
GS-CP 050125	990125005514052	2500	56,430
GS-CP 100232	990132005514102	3200	86,010
GS-CP 150340	990140005514152	4000	128,580
GS-CP 150350	990150005514152	5000	157,670
GS-CP 150360	990160005514152	6000	169,930



Malzemeler, Alüminyum gövde arasında MYLAR Film izolasyon kaplı baralardan oluşur. Standart IP55 veya opsiyonel IP65/67/68 koruma derecesine sahiptir. Lütfen Siparişinizde koruma seviyesini belirtiniz. Genel ısı izolasyon sınıfı Class F'dir.

Housing of the busbars consists of aluminium covers and MYLAR Film insulation material coated bars. Trunkings are manufactured with IP55 as Standard also, trunkings can be manufactured with IP65/67/68 as optional. Please in form the protection level when ordering. General heat insulation class is Class F.

يتكون منيم البسبار من أغلبية من الألومنيوم و أغشبية أعمدة MYLAR . ومصنعة وفقا لمعايير IP55 القياسي، ويتم ت التمديدات أيضا وفقا لمعيار IP65/67/68 كعنصر اختياري. يرجى ذكر مستوى الحماية عند الطلب. درجة العزل الحراري العامة هي F



ARABOY ELEMANI (BOLT-ON) 3P+N+%50Pe Non Standard Element (Bolt-on) 3P+N+%50Pe (صامولة الربط) 3P+N+%50Pe

GS-A

Sipariş kodu Order code رمز الطلب	Stok kodu Stock code رمز المخزن	Amper A A	Ağırlık (Kg/mt.) Weight (Kg/mt.) الوزن (كجم/متر)
GS-AB 0501051	980305005521050	500	14,610
GS-AB 0501061	980306305521050	630	14,610
GS-AB 0501081	980308005521050	800	14,610
GS-AB 0501101	980310005521050	1000	16,930
GS-AB 0501121	980312505521050	1250	22,730
GS-AB 0501161	980316005521050	1600	28,180
GS-AB 0501201	980320005521050	2000	31,340
GS-AB 1002251	980325005521100	2500	50,110
GS-AB 1002321	980332005521100	3200	63,040
GS-AB 1503401	980340005521150	4000	84,130
GS-AB 1503501	980350005521150	5000	93,430

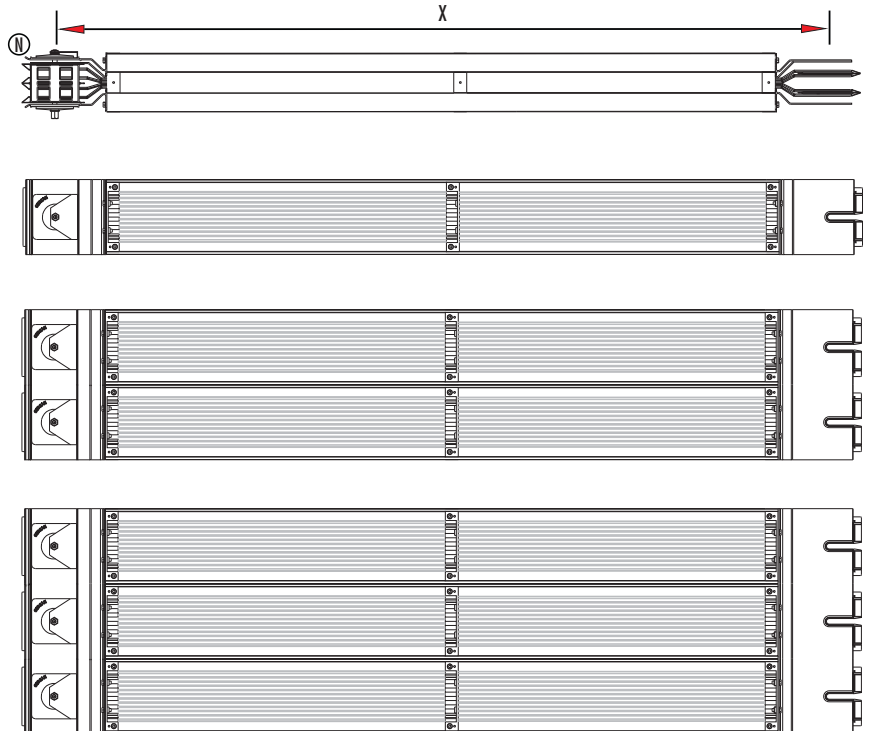
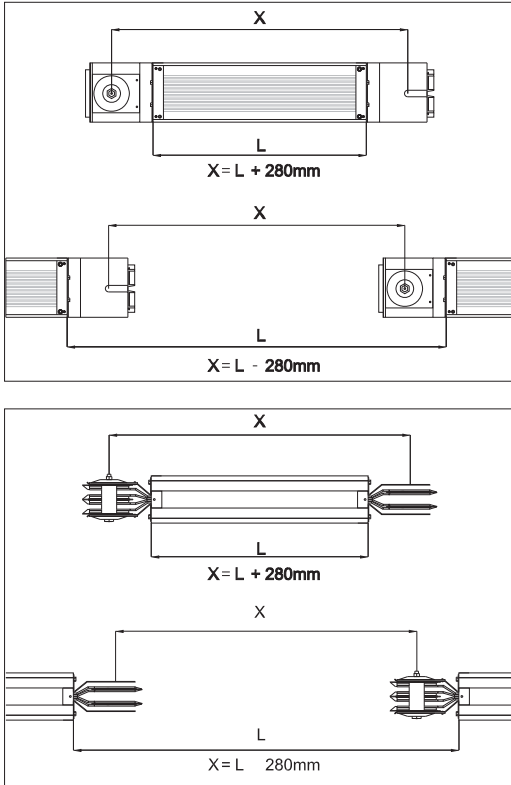
GS-C

GS-CB 0501051	990305005515051	500	25,060
GS-CB 0501061	990306305515051	630	25,060
GS-CB 0501081	990308005515051	800	25,060
GS-CB 0501101	990310005515051	1000	25,060
GS-CB 0501121	990312505515051	1250	31,220
GS-CB 0501161	990316005515051	1600	43,580
GS-CB 0501201	990320005515051	2000	60,180
GS-CB 0501251	990325005515051	2500	65,480
GS-CB 1002321	990332005515101	3200	103,260
GS-CB 1503401	990340005515151	4000	154,060
GS-CB 1503501	990350005515151	5000	187,890
GS-CB 1503601	990360005515151	6000	203,720



Min X = 370 mm
Max X = 3999 mm

Siparişlerinizde X boyunu belirtiniz.
Please inform X length when ordering.
برجاء ذكر الطول X عند الطلب





ARABOY ELEMANI (PLUG-IN) 3P+N+%50Pe Non Standard Element (PLUG-IN) 3P+N+%50Pe (صامولة الربط) عنصر الطول الغير قياسي (صامولة الربط) 3P+N+%50Pe

GS-A

Sipariş kodu Order code رمز الطلب	Stok kodu Stock code رمز المخزن	Amper A	Ağırlık (Kg/mt.) Weight (Kg/mt.) الوزن (كجم/متر)
GS-AP 0501051	980305005521051	500	14,940
GS-AP 0501061	980306305521051	630	14,940
GS-AP 0501081	980308005521051	800	14,940
GS-AP 0501101	980310005521051	1000	17,240
GS-AP 0501121	980312505521051	1250	23,040
GS-AP 0501161	980316005521051	1600	28,510
GS-AP 0501201	980320005521051	2000	31,720
GS-AP 1002251	980325005521101	2500	50,440
GS-AP 1002321	980332005521101	3200	63,360
GS-AP 1503401	980340005521151	4000	84,460
GS-AP 1503501	980350005521151	5000	93,740

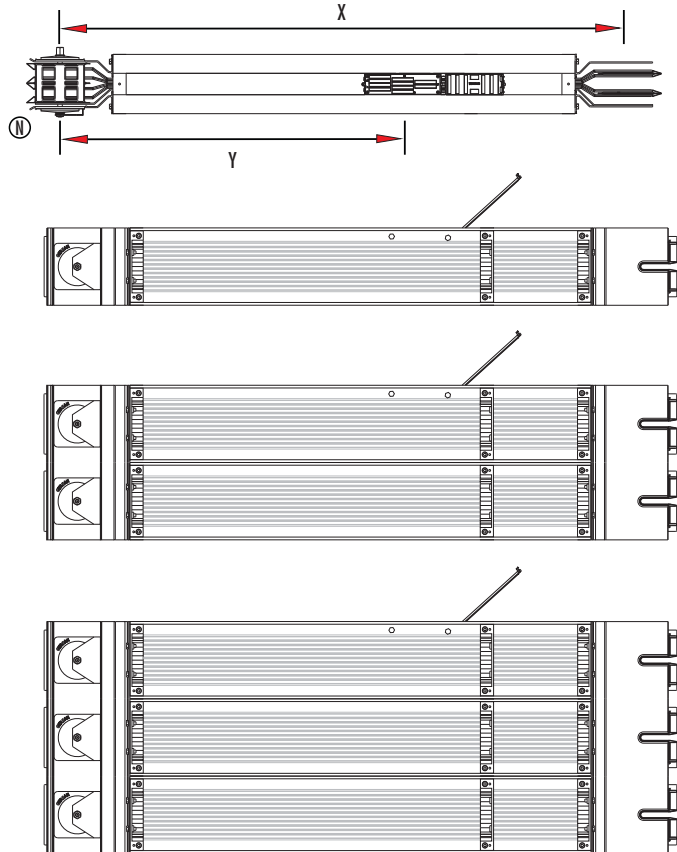
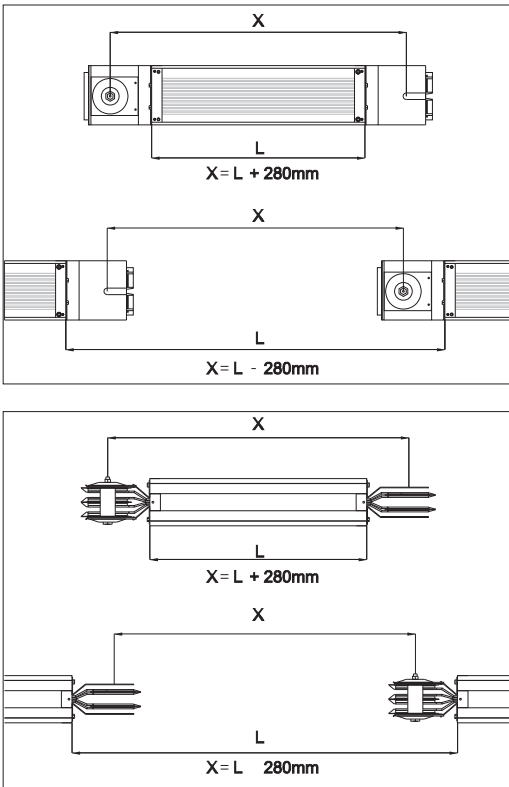
GS-C

GS-CP 0501051	990305005515052	500	25,670
GS-CP 0501061	990306305515052	630	25,670
GS-CP 0501081	990308005515052	800	25,670
GS-CP 0501101	990310005515052	1000	25,670
GS-CP 0501121	990312505515052	1250	31,830
GS-CP 0501161	990316005515052	1600	44,190
GS-CP 0501201	990320005515052	2000	60,790
GS-CP 0501251	990325005515052	2500	66,080
GS-CP 1002321	990332005515102	3200	103,870
GS-CP 1503401	990340005515152	4000	154,660
GS-CP 1503501	990350005515152	5000	188,500
GS-CP 1503601	990360005515152	6000	203,930



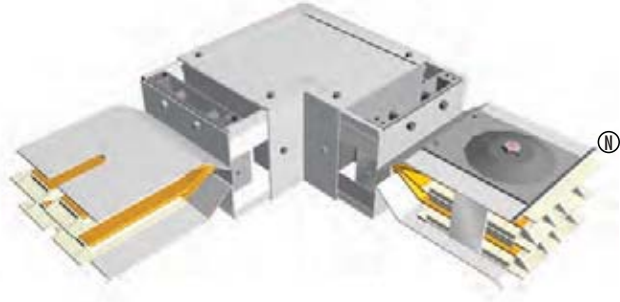
Min X = 800 mm
Min Y = 350 mm
Max X = 3999 mm

Siparişlerinizde X,Y boyunu belirtiniz.
Please inform X,Y length when ordering.
برجاء ذكر الطول X,Y عند الطلب





90° YATAY DÖNÜŞ ELEMANI (SAĞ) 90° Horizontal Elbow Element (Right) (عنصر كوع أفقي 90 درجة (يمين))

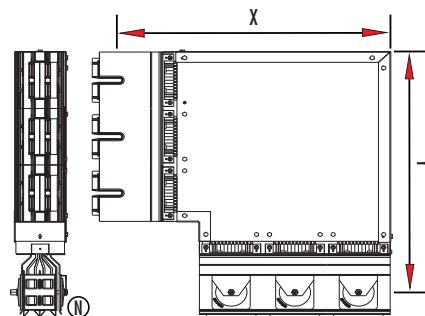
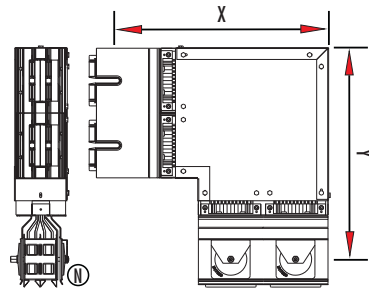
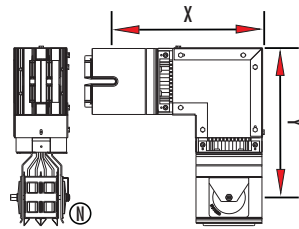
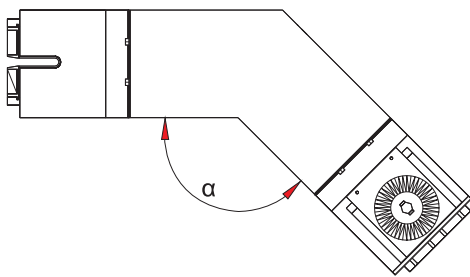
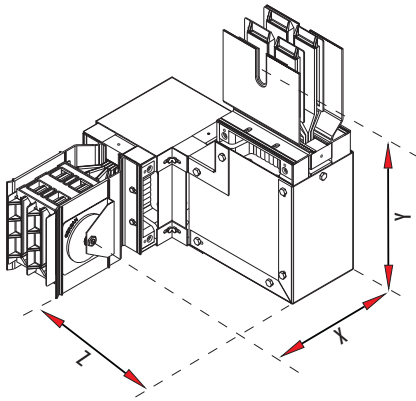


GS-A

Sipariş kodu Order code رمز الطلب	Stok kodu Stock code رمز المخزن	Amper A	X mm	Y mm	Ağırlık (Kg/mt.) Weight (Kg/mt.) الوزن (كجم/متر)
GS-A HE 05R	982905005520050	500	385	385	18,540
GS-A HE 06R	982906305520050	630	385	385	18,540
GS-A HE 08R	982908005520050	800	385	385	18,540
GS-A HE 10R	982910005520050	1000	410	410	20,990
GS-A HE 12R	982912505520050	1250	440	440	25,560
GS-A HE 16R	982916005520050	1600	460	460	31,100
GS-A HE 20R	982920005520050	2000	520	520	37,040
GS-A HE 25R	982925005520100	2500	665	665	65,790
GS-A HE 32R	982932005520100	3200	775	775	88,740
GS-A HE 40R	982940005520150	4000	870	870	117,330
GS-A HE 50R	982950005520150	5000	1030	1030	144,890

GS-C

GS-C HE 05R	992905005510051	500	385	385	26,350
GS-C HE 06R	992906305510051	630	385	385	26,350
GS-C HE 08R	992908005510051	800	385	385	26,350
GS-C HE 10R	992910005510051	1000	385	385	26,350
GS-C HE 12R	992912505510051	1250	410	410	32,160
GS-C HE 16R	992916005510051	1600	440	440	43,140
GS-C HE 20R	992920005510051	2000	460	460	59,280
GS-C HE 25R	992925005510051	2500	520	520	70,650
GS-C HE 32R	992932005510101	3200	665	665	118,080
GS-C HE 40R	992940005510151	4000	870	870	198,300
GS-C HE 50R	992950005510151	5000	870	870	236,540
GS-C HE 60R	992960005510151	6000	1030	1030	294,350

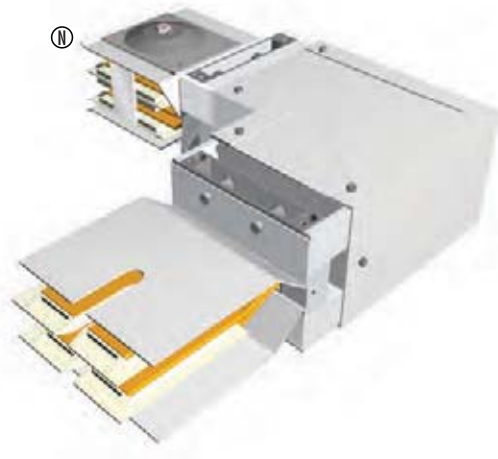


Siparişinizde özel açılı veya dikey + yatay kombinasyonları için isteğinizi bildiriniz.
Please inform your request for special angle or vertical + horizontal elbow combinations.

الرجاء ذكر طلباتكم عن مجاميع الافقية + العمودية او الزوايا الخاصة للطلبات

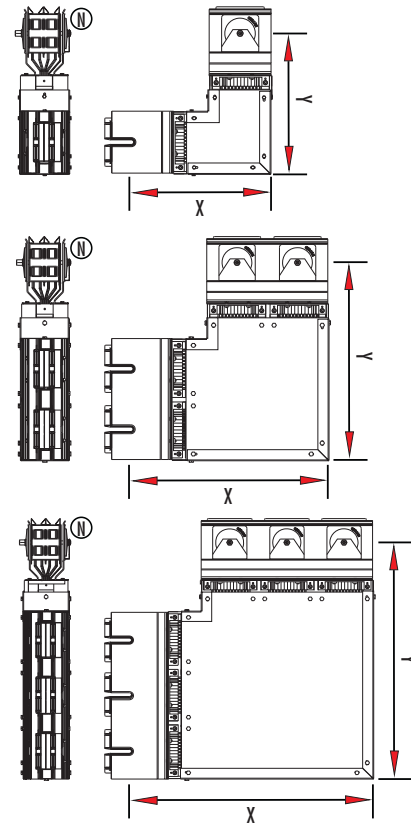
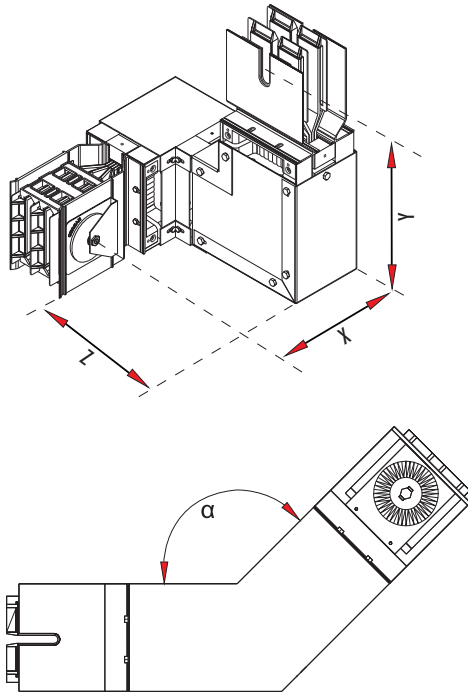


90° YATAY DÖNÜŞ ELEMANI (SOL) 90° Horizontal Elbow Element (Left) عنصر كوع أفقي 90 درجة (يسار)



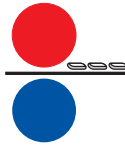
GS-A					
Sipariş kodu Order code رمز الطلب	Stok kodu Stack code رمز المخزن	Amper A الأمبير	X mm	Y mm	Ağırlık (Kg/ad) Weight (Kg/unit) الوزن (كجم / الوحدة)
GS-A HE 05L	982905005520051	500	385	385	18,540
GS-A HE 06L	982906305520051	630	385	385	18,540
GS-A HE 08L	982908005520051	800	385	385	18,540
GS-A HE 10L	982910005520051	1000	410	410	20,990
GS-A HE 12L	982912505520051	1250	440	440	25,560
GS-A HE 16L	982916005520051	1600	460	460	31,100
GS-A HE 20L	982920005520051	2000	520	520	37,040
GS-A HE 25L	982925005520101	2500	665	665	65,790
GS-A HE 32L	982932005520101	3200	775	775	88,740
GS-A HE 40L	982940005520151	4000	870	870	117,330
GS-A HE 50L	982950005520151	5000	1030	1030	144,890

GS-C					
Sipariş kodu Order code رمز الطلب	Stok kodu Stack code رمز المخزن	Amper A الأمبير	X mm	Y mm	Ağırlık (Kg/ad) Weight (Kg/unit) الوزن (كجم / الوحدة)
GS-C HE 05L	992905005510052	500	385	385	26,350
GS-C HE 06L	992906305510052	630	385	385	26,350
GS-C HE 08L	992908005510052	800	385	385	26,350
GS-C HE 10L	992910005510052	1000	385	385	26,350
GS-C HE 12L	992912505510052	1250	410	410	32,160
GS-C HE 16L	992916005510052	1600	440	440	43,140
GS-C HE 20L	992920005510052	2000	460	460	59,230
GS-C HE 25L	992925005510052	2500	520	520	70,650
GS-C HE 32L	992932005510102	3200	665	665	118,080
GS-C HE 40L	992940005510152	4000	870	870	198,300
GS-C HE 50L	992950005510152	5000	870	870	236,540
GS-C HE 60L	992960005510152	6000	1030	1030	294,350

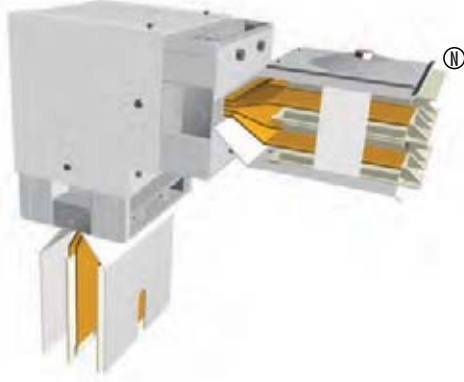


Siparişinizde özel açılı veya dikey + yatay kombinasyonları için isteğinizi bildiriniz.
Please inform your request for special angle or vertical + horizontal elbow combinations.

الرجاء ذكر طلباتكم عن مجاميع الافقية + العمودية او الزوايا الخاصة للتطبيقات



90° DİKEY DÖNÜŞ ELEMANI (SAĞ) 90° Vertical Elbow Element (Right) عنصر كوع رأسي 90 درجة (يمين)

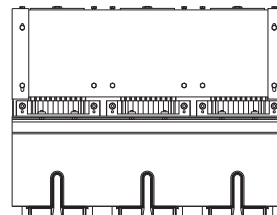
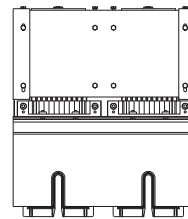
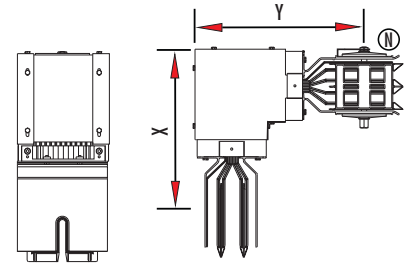
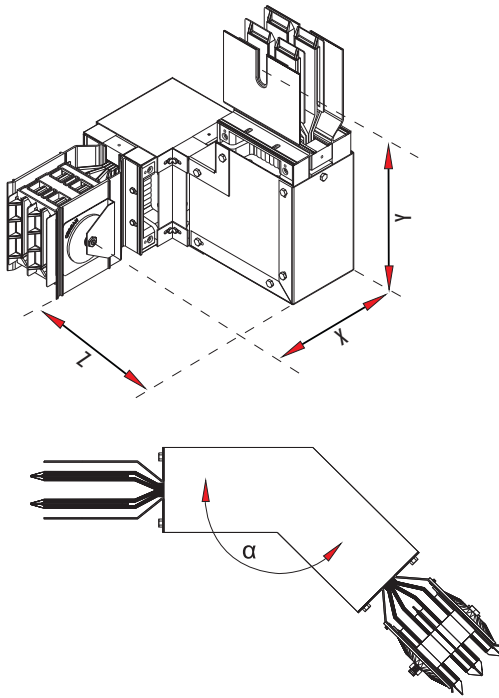


GS-A

Sipariş kodu Order code رمز الطلب	Stok kodu Stock code رمز المخزن	Amper A A	X mm	Y mm	Ağırlık (Kg/ad) Weight (Kg/unit) الوزن (كجم/الوحدة)
GS-A VE 05R	983105005520050	500	380	380	14,860
GS-A VE 06R	983106305520050	630	380	380	14,860
GS-A VE 08R	983108005520050	800	380	380	14,860
GS-A VE 10R	983110005520050	1000	380	380	16,560
GS-A VE 12R	983112505520050	1250	380	380	20,330
GS-A VE 16R	983116005520050	1600	380	380	24,130
GS-A VE 20R	983120005520050	2000	380	380	27,030
GS-A VE 25R	983125005520100	2500	380	380	41,310
GS-A VE 32R	983132005520100	3200	380	380	50,820
GS-A VE 40R	983140005520150	4000	380	380	66,460
GS-A VE 50R	983150005520150	5000	380	380	74,600

GS-C

GS-C VE 05R	993105005510051	500	380	380	21,720
GS-C VE 06R	993106305510051	630	380	380	21,720
GS-C VE 08R	993108005510051	800	380	380	21,720
GS-C VE 10R	993110005510051	1000	380	380	21,720
GS-C VE 12R	993112505510051	1250	380	380	25,930
GS-C VE 16R	993116005510051	1600	380	380	34,020
GS-C VE 20R	993120005510051	2000	380	380	45,100
GS-C VE 25R	993125005510051	2500	380	380	49,410
GS-C VE 32R	993132005510101	3200	380	380	73,660
GS-C VE 40R	993140005510151	4000	380	380	109,160
GS-C VE 50R	993150005510151	5000	380	380	129,360
GS-C VE 60R	993160005510151	6000	380	380	141,740



Siparişinizde özel açılı veya dikey + yatay kombinasyonları için isteğinizi bildiriniz.
Please inform your request for special angle or vertical + horizontal elbow combinations.

الرجاء ذكر طلباتكم عن مجاميع الافقية + العمودية او الزوايا الخاصة للطلبات



90° DİKEY DÖNÜŞ ELEMANI (SOL) 90° Vertical Elbow Element (Left)

عنصر كوع رأسي 90 درجة (يسار)

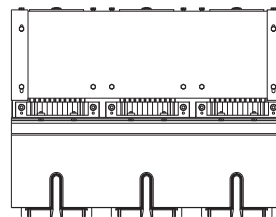
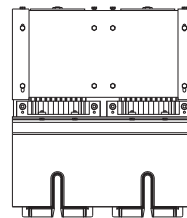
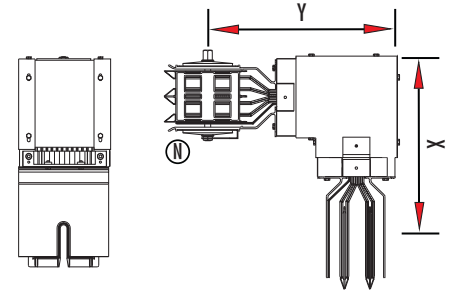
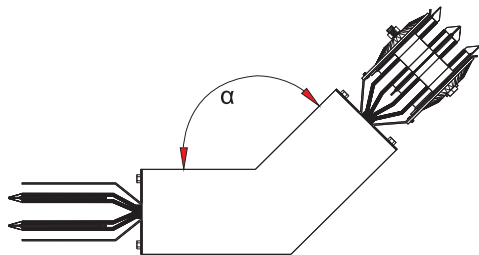
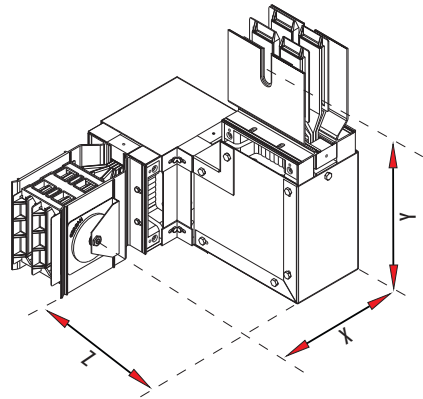


GS-A

Sipariş kodu Order code رمز الطلب	Stok kodu Stock code رمز المخزن	Amper A A	X mm	Y mm	Ağırlık (Kg/ad) Weight (Kg/unit) الوزن (كجم /الوحدة)
GS-A VE 05L	983105005520051	500	380	380	14,860
GS-A VE 06L	983106305520051	630	380	380	14,860
GS-A VE 08L	983108005520051	800	380	380	14,860
GS-A VE 10L	983110005520051	1000	380	380	16,560
GS-A VE 12L	983112505520051	1250	380	380	20,330
GS-A VE 16L	983116005520051	1600	380	380	24,130
GS-A VE 20L	983120005520051	2000	380	380	27,030
GS-A VE 25L	983125005520101	2500	380	380	41,310
GS-A VE 32L	983132005520101	3200	380	380	50,820
GS-A VE 40L	983140005520151	4000	380	380	66,460
GS-A VE 50L	983150005520151	5000	380	380	74,600

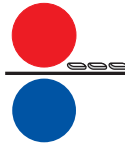
GS-C

GS-C VE 05L	993105005510052	500	380	380	21,720
GS-C VE 06L	993106305510052	630	380	380	21,720
GS-C VE 08L	993108005510052	800	380	380	21,720
GS-C VE 10L	993110005510052	1000	380	380	21,720
GS-C VE 12L	993112505510052	1250	380	380	25,930
GS-C VE 16L	993116005510052	1600	380	380	34,020
GS-C VE 20L	993120005510052	2000	380	380	45,100
GS-C VE 25L	993125005510052	2500	380	380	49,410
GS-C VE 32L	993132005510102	3200	380	380	73,660
GS-C VE 40L	993140005510152	4000	380	380	109,160
GS-C VE 50L	993150005510152	5000	380	380	129,360
GS-C VE 60L	993160005510152	6000	380	380	141,740



Siparişinizde özel açılı veya dikey + yatay kombinasyonları için isteğinizi bildiriniz.
Please inform your request for special angle or vertical + horizontal elbow combinations.

الرجاء ذكر طلباتكم عن مجاميع الافقية + العمودية او الزوايا الخاصة للطلبات



90° YATAY OFSET ELEMANI (SAĞ) 90° Horizontal Offset Element (Right) عنصر التوازن الأفقي (يمين) 90 درجة

GS-A

Sipariş kodu Order code رمز الطلب	Stok kodu Stock code رمز المخزن	Amper A	X mm	Y mm	Z mm	Ağırlık (Kg/ad) Weight (Kg/unit) الوزن (كجم/الوحدة)
GS-A HZ 05R	983405005520050	500	385	385	285	27,450
GS-A HZ 06R	983406305520050	630	385	385	285	27,450
GS-A HZ 08R	983408005520050	800	385	385	285	27,450
GS-A HZ 10R	983410005520050	1000	410	410	310	31,140
GS-A HZ 12R	983412505520050	1250	440	440	350	38,960
GS-A HZ 16R	983416005520050	1600	460	460	360	47,400
GS-A HZ 20R	983420005520050	2000	520	520	415	57,000
GS-A HZ 25R	983425005520100	2500	665	665	565	86,100
GS-A HZ 32R	983432005520100	3200	775	775	670	114,320
GS-A HZ 40R	983440005520150	4000	870	870	770	140,270
GS-A HZ 50R	983450005520150	5000	1030	1030	925	169,630

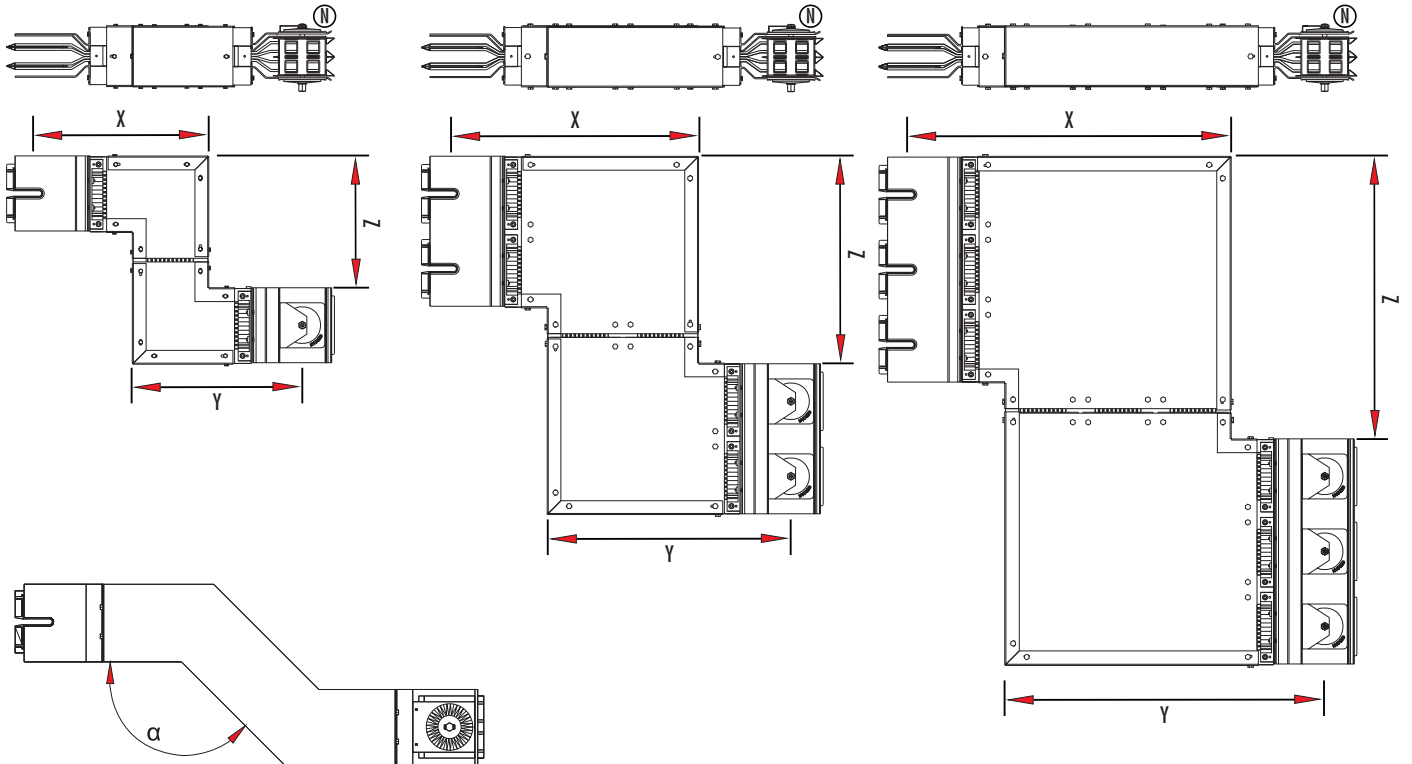
GS-C

GS-C HZ 05R	993405005510051	500	385	385	285	38,470
GS-C HZ 06R	993406305510051	630	385	385	285	38,470
GS-C HZ 08R	993408005510051	800	385	385	285	38,470
GS-C HZ 10R	993410005510051	1000	385	385	285	38,470
GS-C HZ 12R	993412505510051	1250	410	410	310	47,210
GS-C HZ 16R	993416005510051	1600	440	440	350	65,000
GS-C HZ 20R	993420005510051	2000	460	460	360	89,640
GS-C HZ 25R	993425005510051	2500	520	520	415	108,770
GS-C HZ 32R	993432005510101	3200	665	665	565	151,130
GS-C HZ 40R	993440005510151	4000	870	870	770	226,220
GS-C HZ 50R	993450005510151	5000	870	870	770	266,860
GS-C HZ 60R	993460005510151	6000	1030	1030	925	324,920



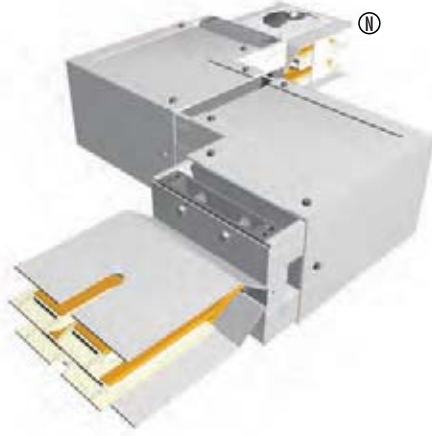
Siparişte X,Y,Z ölçülerini mm cinsinden veriniz. X,Y,Z standart modeller için tabloda verilmiştir.
Standard manufacturing length is given at the table. Requested lengths can be manufactured.
Please inform the length X,Y,Z when ordering.

طوال التصنيع القياسية مبنية في الجدول. يمكن تصنيع طول حسب الطلب. يرجى ذكر الأبعاد X, Y, Z عند الطلب





90° YATAY OFSET ELEMANI (SOL) 90° Horizontal Offset Element (Left) عنصر التوازن الأفقي (يسار) 90 درجة



GS-A

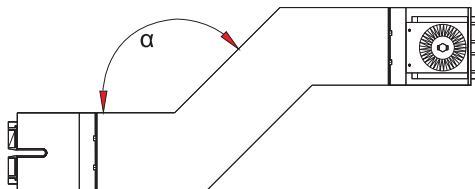
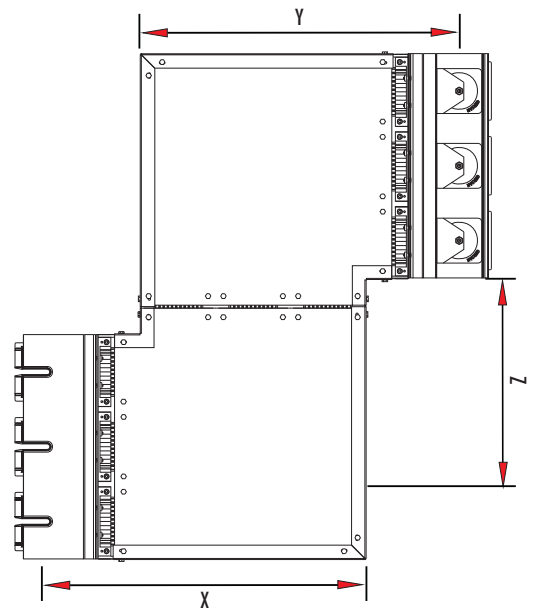
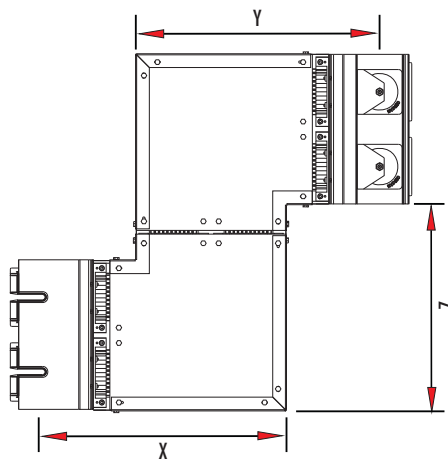
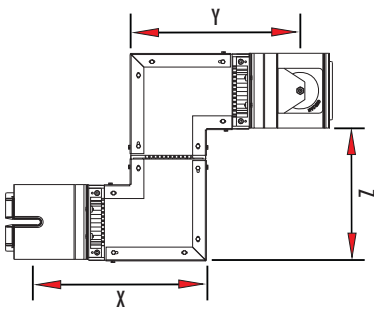
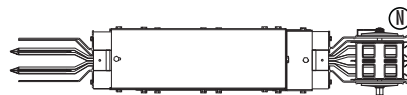
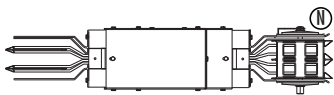
Sipariş kodu Order code رمز الطلب	Stok kodu Stock code رمز المخزن	Amper A	X mm	Y mm	Z mm	Ağırlık (Kg/ad) Weight (Kg/unit) الوزن (كجم /الوحدة)
GS-A HZ 05L	983405005520051	500	385	385	285	27,450
GS-A HZ 06L	983406305520051	630	385	385	285	27,450
GS-A HZ 08L	983408005520051	800	385	385	285	27,450
GS-A HZ 10L	983410005520051	1000	410	410	310	31,140
GS-A HZ 12L	983412505520051	1250	440	440	350	38,960
GS-A HZ 16L	983416005520051	1600	460	460	360	47,400
GS-A HZ 20L	983420005520051	2000	520	520	415	57,000
GS-A HZ 25L	983425005520101	2500	665	665	565	86,100
GS-A HZ 32L	983432005520101	3200	775	775	670	114,320
GS-A HZ 40L	983440005520151	4000	870	870	770	140,270
GS-A HZ 50L	983450005520151	5000	1030	1030	925	169,630

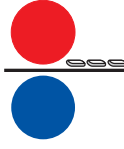
GS-C

GS-C HZ 05L	993405005510052	500	385	385	285	38,470
GS-C HZ 06L	993406305510052	630	385	385	285	38,470
GS-C HZ 08L	993408005510052	800	385	385	285	38,470
GS-C HZ 10L	993410005510052	1000	385	385	285	38,470
GS-C HZ 12L	993412505510052	1250	410	410	310	47,210
GS-C HZ 16L	993416005510052	1600	440	440	350	65,000
GS-C HZ 20L	993420005510052	2000	460	460	360	89,640
GS-C HZ 25L	993425005510052	2500	520	520	415	108,770
GS-C HZ 32L	993432005510102	3200	665	665	565	151,130
GS-C HZ 40L	993440005510152	4000	870	870	770	226,220
GS-C HZ 50L	993450005510152	5000	870	870	770	266,860
GS-C HZ 60L	993460005510152	6000	1030	1030	925	324,920

Siparişte X,Y,Z ölçülerini mm cinsinden veriniz. X,Y,Z standart modeller için tabloda verilmiştir.
Standard manufacturing length is given at the table. Requested lengths can be manufactured.
Please inform the length X,Y,Z when ordering.

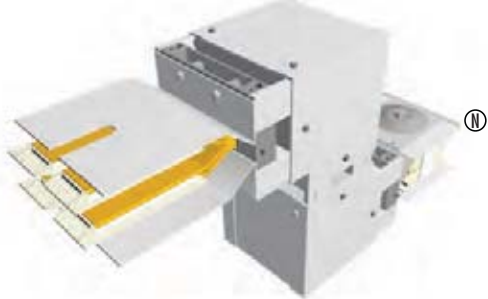
طوال التصنيع القياسية مبينة في الجدول. يمكن تصنيع طول حسب الطلب. يرجى ذكر الأبعاد X, Y, Z عند الطلب.





90° DİKEY OFSET ELEMANI (SAĞ) 90° Vertical Offset Element (Right) عنصر التوازن الرأسى (يمين) 90 درجة

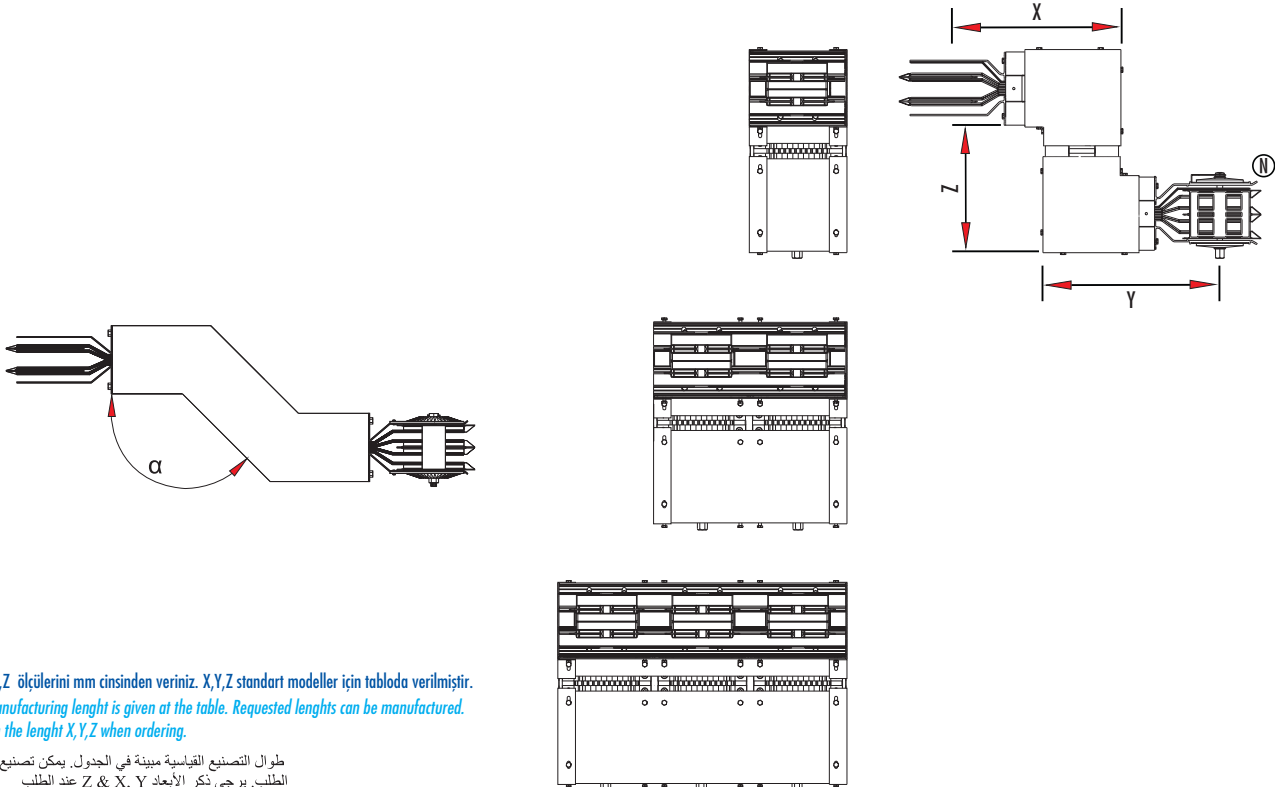
GS-A



Sipariş kodu Order code رمز الطلب	Stok kodu Stock code رمز المخزن	Amper A	X mm	Y mm	Z mm	Ağırlık (Kg/ad) Weight (Kg/unit) الوزن (كجم / الوحدة)
GS-A VZ 05R	983605005520050	500	380	380	250	20,150
GS-A VZ 06R	983606305520050	630	380	380	250	20,150
GS-A VZ 08R	983608005520050	800	380	380	250	20,150
GS-A VZ 10R	983610005520050	1000	380	380	250	22,360
GS-A VZ 12R	983612505520050	1250	380	380	250	27,380
GS-A VZ 16R	983616005520050	1600	380	380	250	32,370
GS-A VZ 20R	983620005520050	2000	380	380	250	36,180
GS-A VZ 25R	983625005520100	2500	380	380	250	57,620
GS-A VZ 32R	983632005520100	3200	380	380	250	70,670
GS-A VZ 40R	983640005520150	4000	380	380	250	92,020
GS-A VZ 50R	983650005520150	5000	380	380	250	103,650

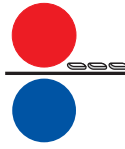
GS-C

GS-C VZ 05R	993605005510051	500	380	380	250	29,430
GS-C VZ 06R	993606305510051	630	380	380	250	29,430
GS-C VZ 08R	993608005510051	800	380	380	250	29,430
GS-C VZ 10R	993610005510051	1000	380	380	250	29,430
GS-C VZ 12R	993612505510051	1250	380	380	250	35,060
GS-C VZ 16R	993616005510051	1600	380	380	250	45,900
GS-C VZ 20R	993620005510051	2000	380	380	250	60,610
GS-C VZ 25R	993625005510051	2500	380	380	250	66,460
GS-C VZ 32R	993632005510101	3200	380	380	250	101,400
GS-C VZ 40R	993640005510151	4000	380	380	250	150,010
GS-C VZ 50R	993650005510151	5000	380	380	250	176,770
GS-C VZ 60R	993660005510151	6000	380	380	250	194,500



Siparişte X,Y,Z ölçülerini mm cinsinden veriniz. X,Y,Z standart modeller için tabloda verilmiştir.
Standard manufacturing length is given at the table. Requested lengths can be manufactured.
Please inform the length X,Y,Z when ordering.

طوال التصنيع القياسية مبنية في الجدول. يمكن تصنيع طول حسب الطلب. يرجى ذكر الأبعاد X, Y, Z عند الطلب.



90° DİKEY OFSET ELEMANI (SOL) 90° Vertical Offset Element (Left)

عنصر التوازن الرأسى (يسار) 90 درجة

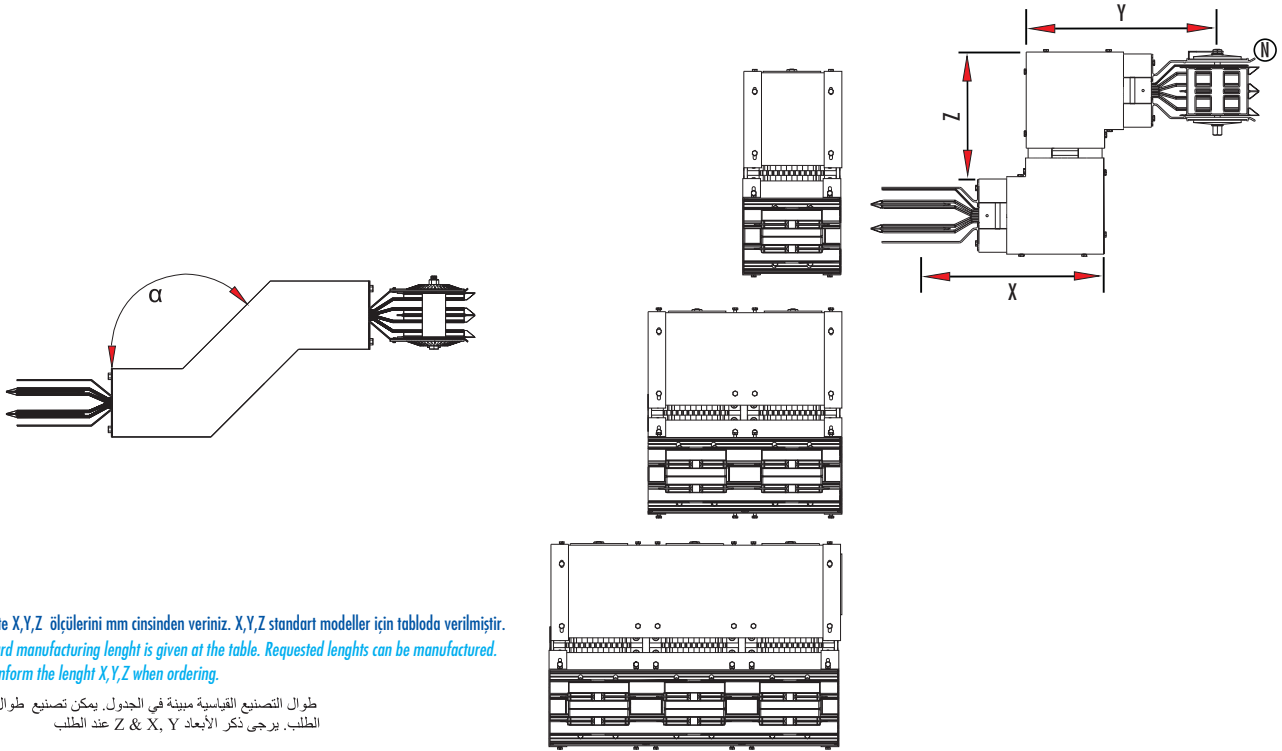


GS-A

Sipariş kodu Order code رمز الطلب	Stok kodu Stock code رمز المخزن	Amper A A	X mm	Y mm	Z mm	Ağırlık (Kg/ad) Weight (Kg/unit) الوزن (كجم/الوحدة)
GS-A VZ 05L	983605005520051	500	380	380	250	20,150
GS-A VZ 06L	983606305520051	630	380	380	250	20,150
GS-A VZ 08L	983608005520051	800	380	380	250	20,150
GS-A VZ 10L	983610005520051	1000	380	380	250	22,360
GS-A VZ 12L	983612505520051	1250	380	380	250	27,380
GS-A VZ 16L	983616005520051	1600	380	380	250	32,370
GS-A VZ 20L	983620005520051	2000	380	380	250	36,180
GS-A VZ 25L	983625005520101	2500	380	380	250	57,620
GS-A VZ 32L	983632005520101	3200	380	380	250	70,690
GS-A VZ 40L	983640005520151	4000	380	380	250	92,020
GS-A VZ 50L	983650005520151	5000	380	380	250	103,650

GS-C

GS-C VZ 05L	993605005510052	500	380	380	250	29,430
GS-C VZ 06L	993606305510052	630	380	380	250	29,430
GS-C VZ 08L	993608005510052	800	380	380	250	29,430
GS-C VZ 10L	993610005510052	1000	380	380	250	29,430
GS-C VZ 12L	993612505510052	1250	380	380	250	35,060
GS-C VZ 16L	993616005510052	1600	380	380	250	45,900
GS-C VZ 20L	993620005510052	2000	380	380	250	60,610
GS-C VZ 25L	993625005510052	2500	380	380	250	66,460
GS-C VZ 32L	993632005510102	3200	380	380	250	101,400
GS-C VZ 40L	993640005510152	4000	380	380	250	150,010
GS-C VZ 50L	993650005510152	5000	380	380	250	176,770
GS-C VZ 60L	993660005510152	6000	380	380	250	194,500



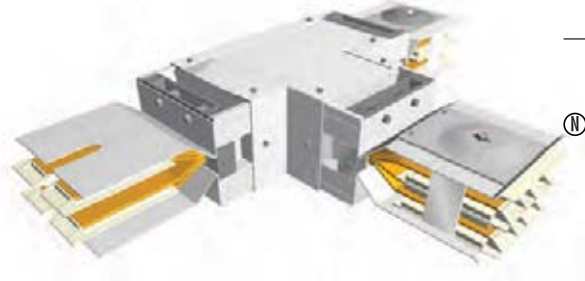
Siparişte X,Y,Z ölçülerini mm cinsinden veriniz. X,Y,Z standart modeller için tabloda verilmiştir.
Standard manufacturing length is given at the table. Requested lengths can be manufactured.
Please inform the length X,Y,Z when ordering.

طوال التصنيع القياسية مبيّنة في الجدول. يمكن تصنيع طول حسب الطلب. يرجى ذكر الأبعاد X, Y & Z عند الطلب.



T ELEMANI (SAĞ) T Element (Right) عنصر على شكل T (يمين)

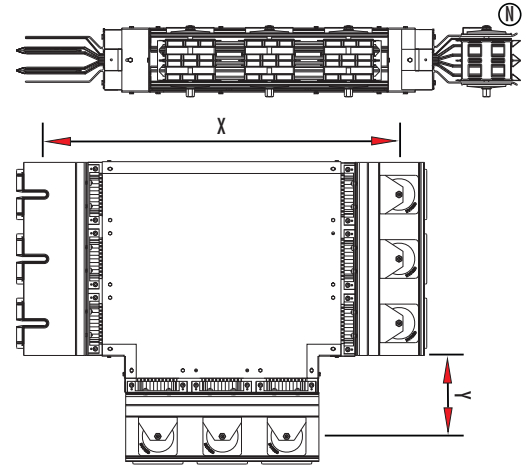
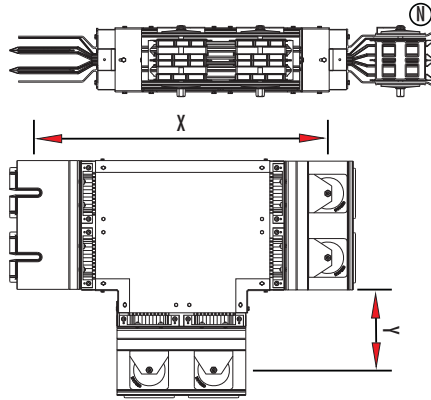
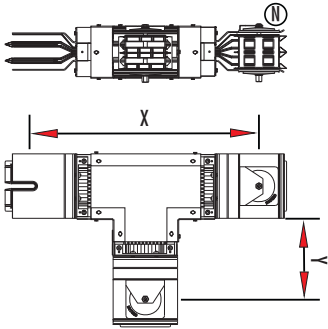
GS-A



Sipariş kodu Order code رمز الطلب	Stok kodu Stock code رمز المخزن	Amper A	X mm	Y mm	Ağırlık (Kg/ad) Weight (Kg/unit) الوزن (كجم / الوحدة)
GS-A TE 05R	983805005520050	500	645	260	27,890
GS-A TE 06R	983806305520050	630	645	260	27,890
GS-A TE 08R	983808005520050	800	645	260	27,890
GS-A TE 10R	983810005520050	1000	670	260	31,430
GS-A TE 12R	983812505520050	1250	700	260	38,950
GS-A TE 16R	983816005520050	1600	720	260	46,610
GS-A TE 20R	983820005520050	2000	780	260	54,480
GS-A TE 25R	983825005520100	2500	925	260	93,750
GS-A TE 32R	983832005520100	3200	1035	260	119,230
GS-A TE 40R	983840005520150	4000	1130	260	167,080
GS-A TE 50R	983850005520150	5000	1290	260	198,920

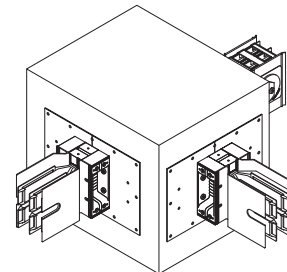
GS-C

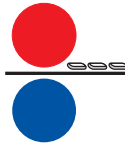
GS-C TE 05R	993805005510051	500	645	260	39,090
GS-C TE 06R	993806305510051	630	645	260	39,090
GS-C TE 08R	993808005510051	800	645	260	39,090
GS-C TE 10R	993810005510051	1000	645	260	39,090
GS-C TE 12R	993812505510051	1250	670	260	47,310
GS-C TE 16R	993816005510051	1600	700	260	63,330
GS-C TE 20R	993820005510051	2000	720	260	85,130
GS-C TE 25R	993825005510051	2500	780	260	98,850
GS-C TE 32R	993832005510101	3200	925	260	164,220
GS-C TE 40R	993840005510151	4000	1130	260	269,210
GS-C TE 50R	993850005510151	5000	1130	260	317,440
GS-C TE 60R	993860005510151	6000	1290	260	378,190



Siparişte X,Y ölçülerini mm cinsinden veriniz. X,Y standart modeller için tabloda verilmiştir.
Standard manufacturing length is given at the table. Requested lengths can be manufactured.
Please inform the length X,Y when ordering.

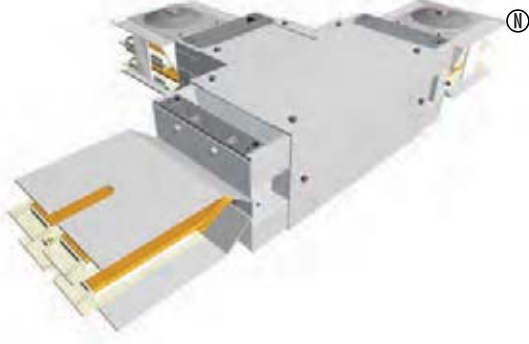
أطوال التصنيع القياسية مبيّنة في الجدول. يمكن تصنيع أطوال حسب الطلب. يرجى ذكر الأبعاد X, Y عند الطلب.





T ELEMANI (SOL) T Element (Left) عنصر على شكل T (يسار)

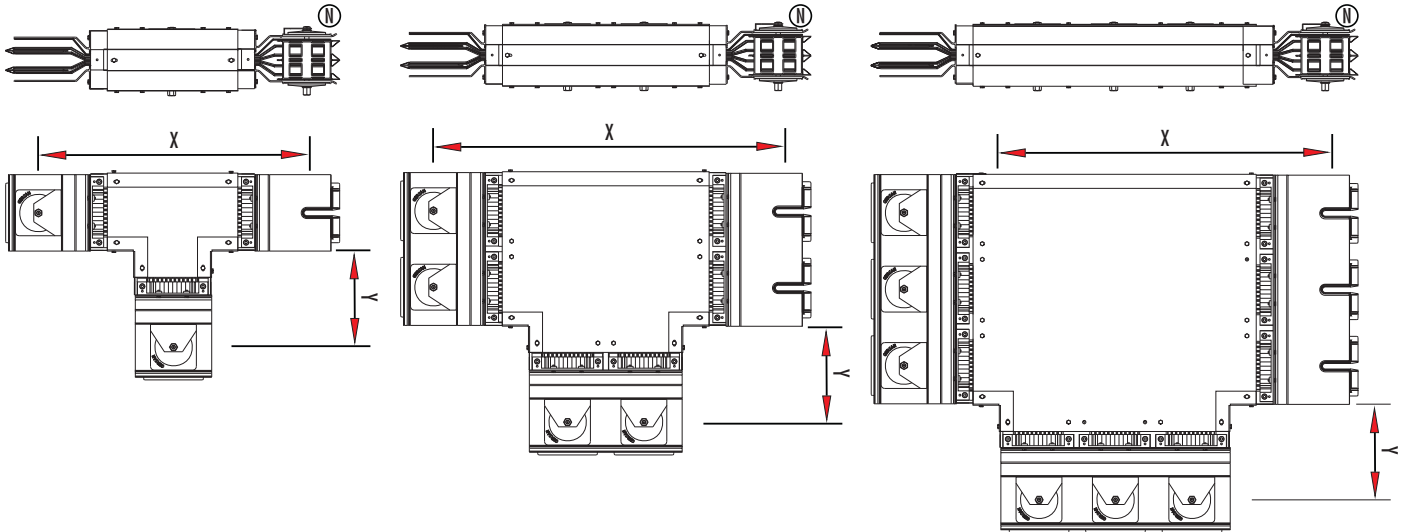
GS-A



Sipariş kodu Order code رمز الطلب	Stok kodu Stock code رمز المخزن	Amper A	X mm	Y mm	Ağırlık (Kg/ad) Weight (Kg/unit) الوزن (كجم / الوحدة)
GS-A TE 05L	983805005520051	500	645	260	27,890
GS-A TE 06L	983806305520051	630	645	260	27,890
GS-A TE 08L	983808005520051	800	645	260	27,890
GS-A TE 10L	983810005520051	1000	670	260	31,430
GS-A TE 12L	983812505520051	1250	700	260	38,950
GS-A TE 16L	983816005520051	1600	720	260	46,610
GS-A TE 20L	983820005520051	2000	780	260	54,480
GS-A TE 25L	983825005520101	2500	925	260	93,750
GS-A TE 32L	983832005520101	3200	1035	260	119,230
GS-A TE 40L	983840005520151	4000	1130	260	167,080
GS-A TE 50L	983850005520151	5000	1290	260	198,920

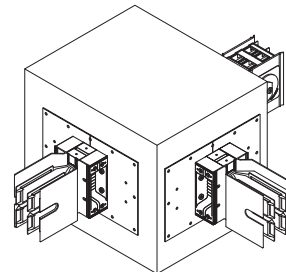
GS-C

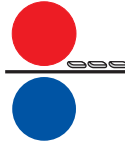
GS-C TE 05L	993805005510052	500	645	260	39,090
GS-C TE 06L	993806305510052	630	645	260	39,090
GS-C TE 08L	993808005510052	800	645	260	39,090
GS-C TE 10L	993810005510052	1000	645	260	39,090
GS-C TE 12L	993812505510052	1250	670	260	47,310
GS-C TE 16L	993816005510052	1600	700	260	63,330
GS-C TE 20L	993820005510052	2000	720	260	85,130
GS-C TE 25L	993825005510052	2500	780	260	98,850
GS-C TE 32L	993832005510102	3200	925	260	164,220
GS-C TE 40L	993840005510152	4000	1130	260	269,210
GS-C TE 50L	993850005510152	5000	1130	260	317,440
GS-C TE 60L	993860005510152	6000	1290	260	378,190



Siparişte X,Y ölçülerini mm cinsinden veriniz. X,Y standart modeller için tabloda verilmiştir.
Standard manufacturing length is given at the table. Requested lengths can be manufactured.
Please inform the length X,Y when ordering.

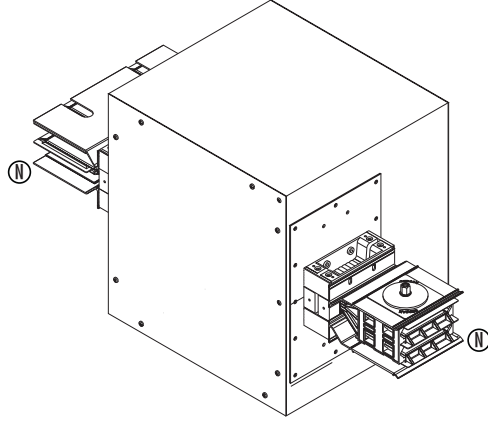
أطوال التصنيع القياسية مبيّنة في الجدول. يمكن تصنيع أطوال حسب الطلب. يرجى ذكر الأبعاد X, Y عند الطلب





REDÜKSİYON ELEMANI Reduction Element

عصنر التخفيض

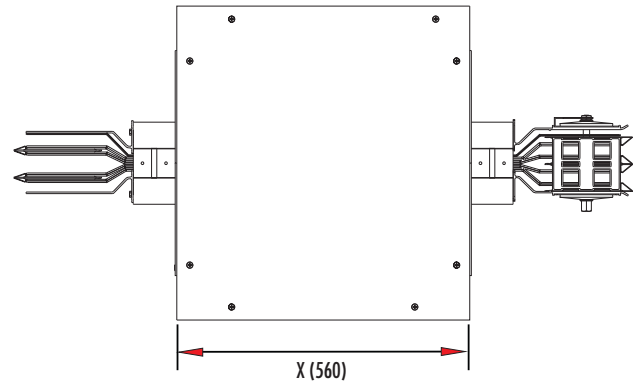
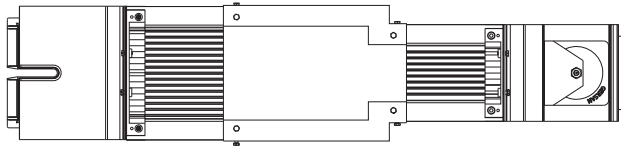
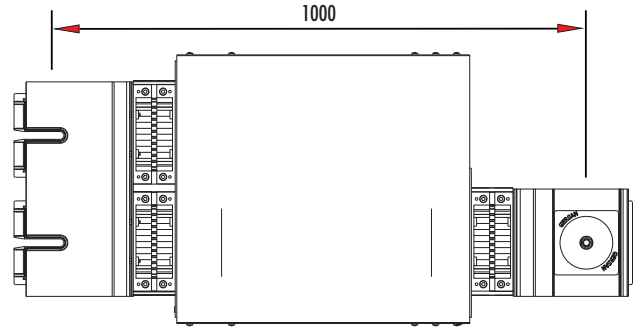
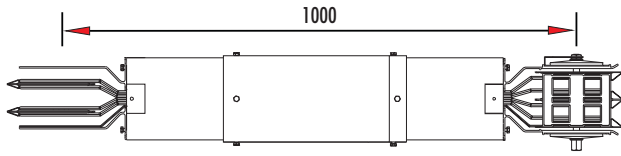


GS-A

Sipariş kodu Order code رمز الطلب	Stok kodu Stock code رمز المخزن	Amper A A	Ağırlık (Kg/ad) Weight (Kg/unit) الوزن (كجم / الوحدة)
GS-A RED1008	981310085520050	1000/800	20,260
GS-A RED1210	981312105520050	1250/1000	24,900
GS-A RED1612	981316125520050	1600/1250	30,800
GS-A RED2016	981320165520050	2000/1600	36,820
GS-A RED2520	981325205520100	2500/2000	54,410
GS-A RED3225	981332255520100	3200/2500	66,310
GS-A RED4032	981340325520150	4000/3200	82,480
GS-A RED5040	981350405520150	5000/4000	100,320

GS-C

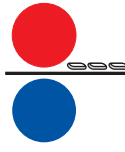
GS-C RED1210	991312105510051	1250/1000	34,050
GS-C RED1612	991316125510051	1600/1250	44,480
GS-C RED2016	991320165510051	2000/1600	72,410
GS-C RED2520	991325205510051	2500/2000	73,660
GS-C RED3225	991332255510101	3200/2500	96,700
GS-C RED4032	991340325510151	4000/3200	134,280
GS-C RED5040	991350405510151	5000/4000	175,260
GS-C RED6050	991360505510151	6000/5000	197,460



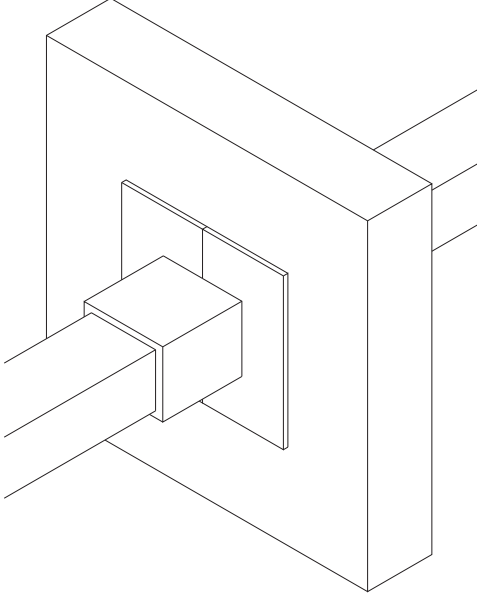
Şalterli modeller için siparişlerinizde belirtiniz.

It is available to use with circuit breaker, please inform this when ordering.

الرجاء ذكر الطلبات الخاصة لموديلات الفواصم



YANGIN BARIYERİ Fire Barrier حواجز لحرقيق



GS-A

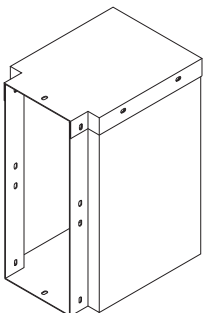
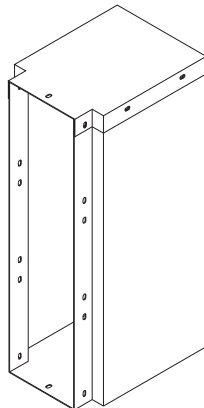
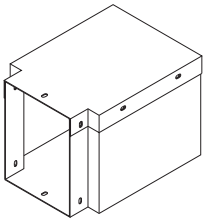
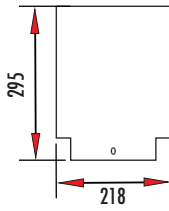
Sipariş kodu Order code رمز الطلب	Stok kodu Stock code رمز المخزن	Amper A A	Ağırlık (Kg/ad) Weight (Kg/unit) الوزن (كجم / الوحدة)
GS-A FB 05	985005005510050	500	4,750
GS-A FB 06	985006305510050	630	4,750
GS-A FB 08	985008005510050	800	4,750
GS-A FB 10	985010005510050	1000	4,770
GS-A FB 12	985012505510050	1250	4,810
GS-A FB 16	985016005510050	1600	4,840
GS-A FB 20	985020005510100	2000	4,900
GS-A FB 25	985025005510100	2500	9,680
GS-A FB 32	985032005510100	3200	9,800
GS-A FB 40	985040005510150	4000	14,520
GS-A FB 50	985050005510150	5000	14,700

GS-C

GS-C FB 05	995005005510051	500	4,750
GS-C FB 06	995006305510051	630	4,750
GS-C FB 08	995008005510051	800	4,750
GS-C FB 10	995010005510051	1000	4,750
GS-C FB 12	995012505510051	1250	4,770
GS-C FB 16	995016005510051	1600	4,810
GS-C FB 20	995020005510101	2000	4,840
GS-C FB 25	995025005510051	2500	4,900
GS-C FB 32	995032005510101	3200	9,680
GS-C FB 40	995040005510151	4000	14,520
GS-C FB 50	995050005510151	5000	14,520
GS-C FB 60	995060005510151	6000	14,700

SONLANDIRMA ELEMANI End Cap

غطاء الطرف



GS-A

Sipariş kodu Order code رمز الطلب	Stok kodu Stock code رمز المخزن	Amper A A	Ağırlık (Kg/ad) Weight (Kg/unit) الوزن (كجم / الوحدة)
GS-A EU 05	982405005520051	500	2.600
GS-A EU 06	982406305520051	630	2.600
GS-A EU 08	982408005520051	800	2.600
GS-A EU 10	982410005520051	1000	2.700
GS-A EU 12	982412505520051	1250	3.000
GS-A EU 16	982416005520051	1600	3.200
GS-A EU 20	982420005520051	2000	3.400
GS-A EU 25	982425005520101	2500	4.800
GS-A EU 32	982432005520101	3200	5.300
GS-A EU 40	982440005520151	4000	6.300
GS-A EU 50	982450005520151	5000	7.250

GS-C

GS-C EU 05	992405005510051	500	2.600
GS-C EU 06	992406305510051	630	2.600
GS-C EU 08	992408005510051	800	2.600
GS-C EU 10	992410005510051	1000	2.600
GS-C EU 12	992412505510051	1250	2.700
GS-C EU 16	992416005510051	1600	3.000
GS-C EU 20	992420005510051	2000	3.200
GS-C EU 25	992425005510051	2500	3.400
GS-C EU 32	992432005510101	3200	4.800
GS-C EU 40	992440005510151	4000	6.300
GS-C EU 50	992450005510151	5000	6.300
GS-C EU 60	992460005510151	6000	7.250



YATAY DİLATASYON ELEMANI (MEKANİK) Horizontal Expansion Element (Mechanical)

عنصر التمديد الأفقي

GS-A

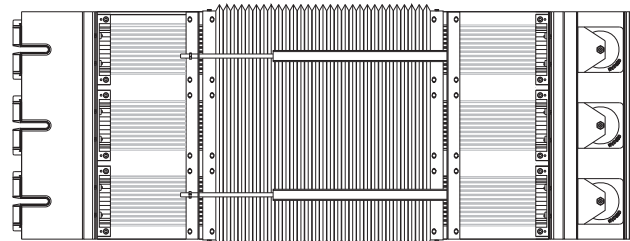
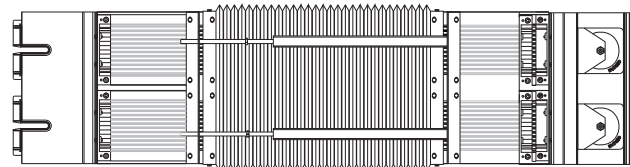
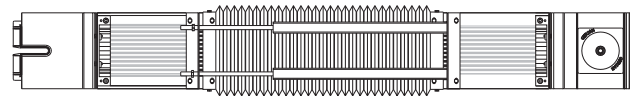
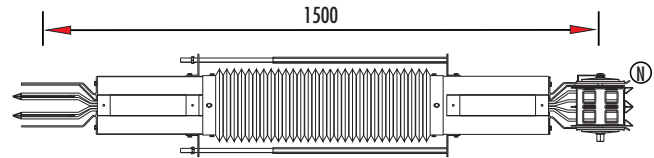


Sipariş kodu Order code رمز الطلب	Stok kodu Stock code رمز المخزن	Amper A A	Ağırlık (Kg/ad) Weight (Kg/unit) الوزن (كجم / الوحدة)
GS-A YMDE 05	981105005520053	500	34,260
GS-A YMDE 06	981106305520053	630	34,260
GS-A YMDE 08	981108005520053	800	34,260
GS-A YMDE 10	981110005520053	1000	37,810
GS-A YMDE 12	981112505520053	1250	48,390
GS-A YMDE 16	981116005520053	1600	65,970
GS-A YMDE 20	981120005520053	2000	79,640
GS-A YMDE 25	981125005520103	2500	122,270
GS-A YMDE 32	981132005520103	3200	156,950
GS-A YMDE 40	981140005520153	4000	193,720
GS-A YMDE 50	981150005520153	5000	227,990

GS-C

GS-C YMDE 05	991105005510053	500	47,940
GS-C YMDE 06	991106305510053	630	47,940
GS-C YMDE 08	991108005510053	800	47,940
GS-C YMDE 10	991110005510053	1000	47,940
GS-C YMDE 12	991112505510053	1250	56,500
GS-C YMDE 16	991116005510053	1600	75,670
GS-C YMDE 20	991120005510053	2000	107,810
GS-C YMDE 25	991125005510053	2500	124,250
GS-C YMDE 32	991132005510103	3200	186,700
GS-C YMDE 40	991140005510153	4000	279,230
GS-C YMDE 50	991150005510153	5000	319,900
GS-C YMDE 60	991160005510153	6000	361,690

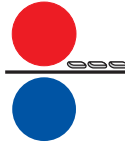
L=+/- 50 mm



Genleşme elemanı, binalardaki yapı genleşme noktalarında uygulanır.

The expansion joint element must be inserted where there are structural expansion of the building.

يجب دمج عنصر وصلة التمديد في خط الطول المستقيم كل 40 أو عندما يتم توسعة المبنى



YATAY DİLATASYON ELEMANI Horizontal Expansion Element عنصر التمديد الأفقي

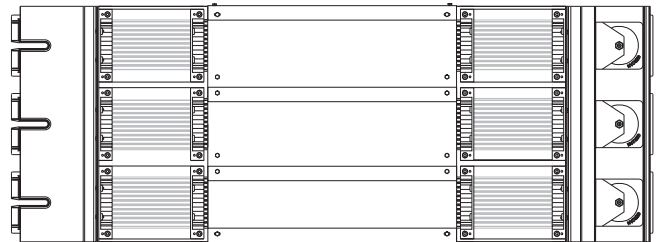
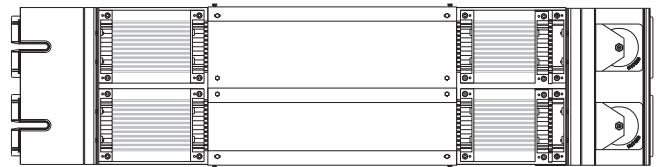
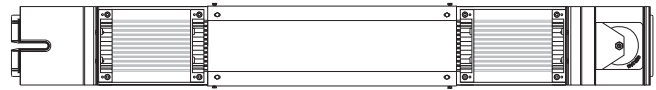
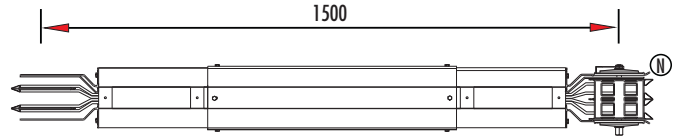
GS-A



Sipariş kodu Order code رمز الطلب	Stok kodu Stock code رمز المخزن	Amper A A	Ağırlık (Kg/ad) Weight (Kg/unit) الوزن (كجم / الوحدة)
GS-A YDE 05	981105005520050	500	35,270
GS-A YDE 06	981106305520050	630	35,270
GS-A YDE 08	981108005520050	800	35,270
GS-A YDE 10	981110005520050	1000	38,860
GS-A YDE 12	981112505520050	1250	49,380
GS-A YDE 16	981116005520050	1600	66,910
GS-A YDE 20	981120005520050	2000	80,630
GS-A YDE 25	981125005520100	2500	123,140
GS-A YDE 32	981132005520100	3200	154,820
GS-A YDE 40	981140005520150	4000	194,430
GS-A YDE 50	981150005520150	5000	228,840

GS-C

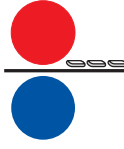
GS-C YDE 05	991105005510051	500	48,950
GS-C YDE 06	991106305510051	630	48,950
GS-C YDE 08	991108005510051	800	48,950
GS-C YDE 10	991110005510051	1000	48,950
GS-C YDE 12	991112505510051	1250	57,550
GS-C YDE 16	991116005510051	1600	76,670
GS-C YDE 20	991120005510051	2000	108,760
GS-C YDE 25	991125005510051	2500	125,230
GS-C YDE 32	991132005510101	3200	187,570
GS-C YDE 40	991140005510151	4000	279,930
GS-C YDE 50	991150005510151	5000	319,900
GS-C YDE 60	991160005510151	6000	362,550



Genleşme elemanı, her 40 mt. de bir uygulanır.

The expansion joint element must be inserted
1 in long straight line every ~ 40 meter.

يجب دمج عنصر وصلة التمديد في خط الطول المستقيم كل 40 أو
عندما يتم توسعة المبنى



DİKEY DİLATASYON ELEMANI Vertical Expansion Element

عنصر التمديد الرأسى

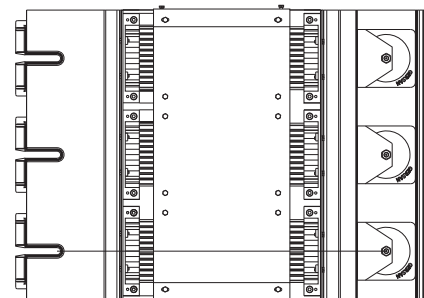
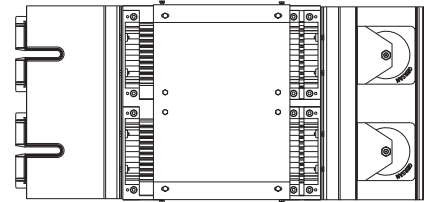
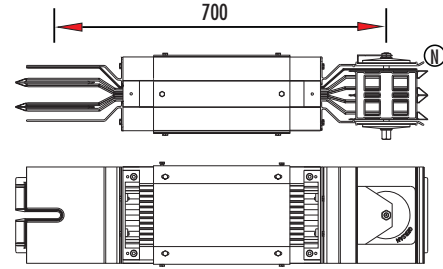
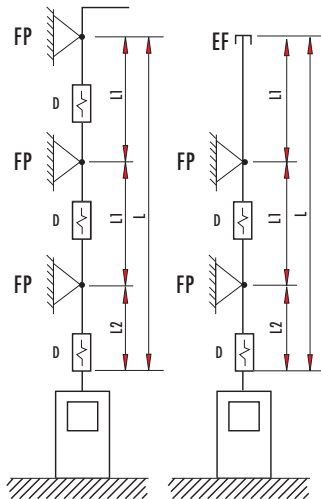
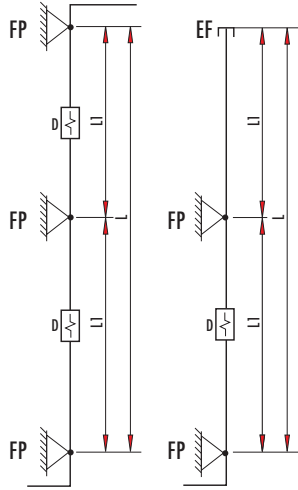


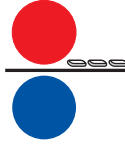
GS-A

Sipariş kodu Order code رمز الطلب	Stok kodu Stock code رمز المخزن	Amper A A	Ağırlık (Kg/ad) Weight (Kg/unit) الوزن (كجم / الوحدة)
GS-A DDE 05	981105005520051	500	14,080
GS-A DDE 06	981106305520051	630	14,080
GS-A DDE 08	981108005520051	800	14,080
GS-A DDE 10	981110005520051	1000	15,970
GS-A DDE 12	981112505520051	1250	20,130
GS-A DDE 16	981116005520051	1600	24,460
GS-A DDE 20	981120005520051	2000	27,780
GS-A DDE 25	981125005520101	2500	44,930
GS-A DDE 32	981132005520101	3200	56,490
GS-A DDE 40	981140005520151	4000	74,710
GS-A DDE 50	981150005520151	5000	85,210

GS-C

GS-C DDE 05	991105005510052	500	22,380
GS-C DDE 06	991106305510052	630	22,380
GS-C DDE 08	991108005510052	800	22,380
GS-C DDE 10	991110005510052	1000	22,380
GS-C DDE 12	991112505510052	1250	27,320
GS-C DDE 16	991116005510052	1600	36,710
GS-C DDE 20	991120005510052	2000	49,640
GS-C DDE 25	991125005510052	2500	54,850
GS-C DDE 32	991132005510102	3200	89,400
GS-C DDE 40	991140005510152	4000	137,080
GS-C DDE 50	991150005510152	5000	160,840
GS-C DDE 60	991160005510152	6000	179,637





FAZ-NÖTR YÖN DEĞİŞTİRME ELEMANI Phase-Neutral Transposition Element اداة تغيير القطب – المحايد

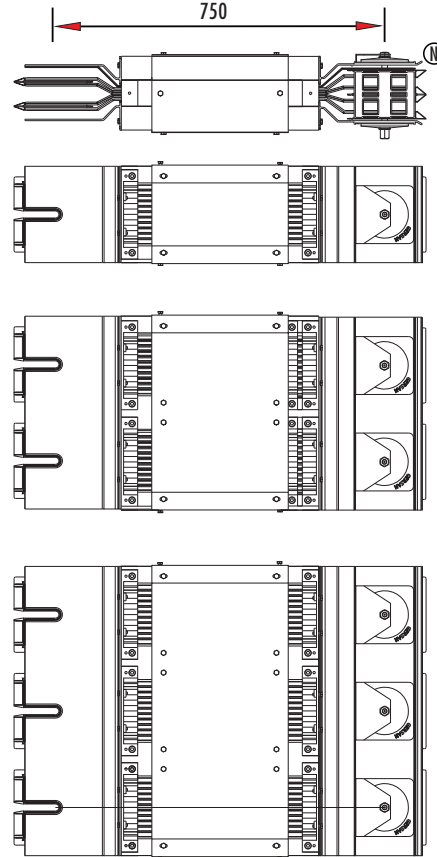
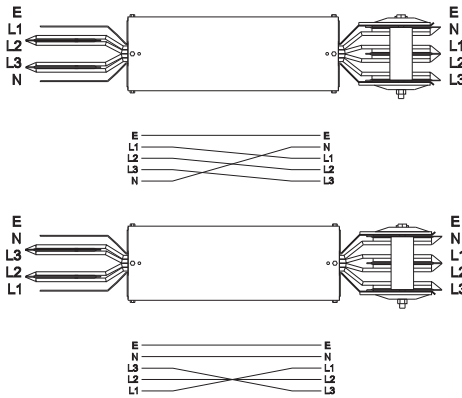
GS-A



Sipariş kodu Order code رمز الطلب	Stok kodu Stock code رمز المخزن	Amper A	Ağırlık (Kg/ad) Weight (Kg/unit) الوزن (كجم/الوحدة)
GS-A PDC 05	987005005520050	500	14,080
GS-A PDC 06	987006305520050	630	14,080
GS-A PDC 08	987008005520050	800	14,080
GS-A PDC 10	987010005520050	1000	15,970
GS-A PDC 12	987012505520050	1250	20,130
GS-A PDC 16	987016005520050	1600	24,460
GS-A PDC 20	987020005520050	2000	27,780
GS-A PDC 25	987025005520100	2500	44,930
GS-A PDC 32	987032005520100	3200	56,490
GS-A PDC 40	987040005520150	4000	74,710
GS-A PDC 50	987050005520150	5000	85,210

GS-C

GS-C PDC 05	997005005510051	500	22,380
GS-C PDC 06	997006305510051	630	22,380
GS-C PDC 08	997008005510051	800	22,380
GS-C PDC 10	997010005510051	1000	22,380
GS-C PDC 12	997012505510051	1250	27,320
GS-C PDC 16	997016005510051	1600	36,710
GS-C PDC 20	997020005510051	2000	49,640
GS-C PDC 25	997025005510051	2500	54,850
GS-C PDC 32	997032005510101	3200	89,400
GS-C PDC 40	997040005510151	4000	137,080
GS-C PDC 50	997050005510151	5000	160,840
GS-C PDC 60	997060005510151	6000	179,637





KURUTİP TRAFÖ ÜSTÜ ELEMANI (SAĞ) Cast Resin Transformer Element (Right)

عنصر محول كاست ريزين (يمين)

GS-A



Sipariş kodu Order code رمز الطلب	Stok kodu Stock code رمز المخزن	Amper A A	Ağırlık (Kg/ad) Weight (Kg/unit) الوزن (كجم/الوحدة)
GS-A PTS 05R	980905005520050	500	22,460
GS-A PTS 06R	980906305520050	630	22,460
GS-A PTS 08R	980908005520050	800	22,460
GS-A PTS 10R	980910005520050	1000	24,830
GS-A PTS 12R	980912505520050	1250	33,850
GS-A PTS 16R	980916005520050	1600	39,150
GS-A PTS 20R	980920005520050	2000	43,980
GS-A PTS 25R	980925005520100	2500	77,340
GS-A PTS 32R	980932005520100	3200	96,710
GS-A PTS 40R	980940005520150	4000	140,090
GS-A PTS 50R	980950005520150	5000	153,500

GS-C

GS-C PTS 05R	990905005510051	500	33,370
GS-C PTS 06R	990906305510051	630	33,370
GS-C PTS 08R	990908005510051	800	33,370
GS-C PTS 10R	990910005510051	1000	33,370
GS-C PTS 12R	990912505510051	1250	39,750
GS-C PTS 16R	990916005510051	1600	55,620
GS-C PTS 20R	990920005510051	2000	71,850
GS-C PTS 25R	990925005510051	2500	79,570
GS-C PTS 32R	990932005510101	3200	141,590
GS-C PTS 40R	990940005510151	4000	229,300
GS-C PTS 50R	990950005510151	5000	280,140
GS-C PTS 60R	990960005510151	6000	316,190

Kurutip trafo modelleri için geliştirilmiştir. Bushing aralık ölçüleri trafo tipleri için değişeceğinden siparişte X,Y,Z ölçülerini ve nötr yönünü mutlaka belirtiniz.

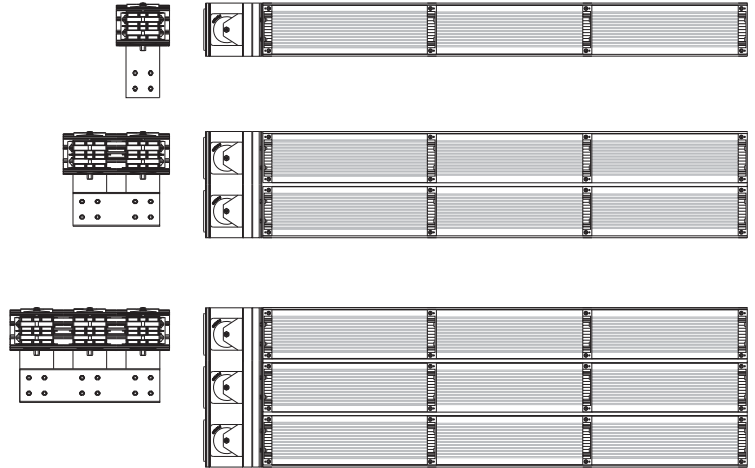
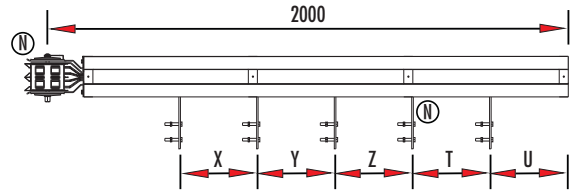
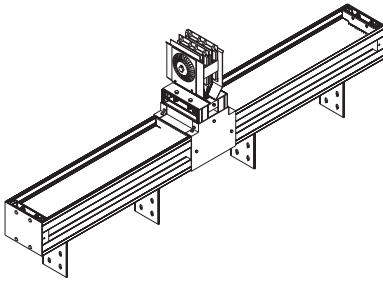
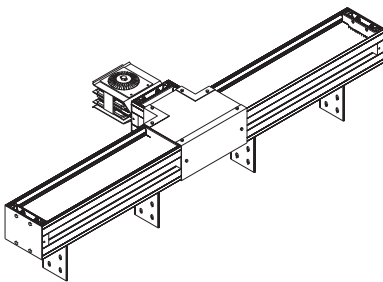
This material is designed for Cast Resin type transformer models. Because of different variety of the transformer X,Y and Z can change. Please inform these lengths and the neutral side when ordering.

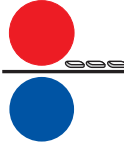
هذه المادة مصممة لنماذج محولات كاست ريزين. بسبب اختلاف المحول الرأسي فإن X,Y,Z يمكن أن تتغير. يرجى ذكر تلك الأطوال وطبيعة الجانب المحايد عند الطلب.

Siparişinizde özel açılı veya dikey + yatay kombinasyonları için isteğinizi bildiriniz.

Please inform your request for special angle or vertical + horizontal elbow combinations.

الرجاء ذكر طلباتكم عن مجسماتكم الافقية + العمودية او الزوايا الخاصة للظنبيات





KURUTİP TRAFÖ ÜSTÜ ELEMANI (SOL) Cast Resin Transformer Element (Left) (يسار) ريزين محول كاست

GS-A



Sipariş kodu Order code رمز الطلب	Stok kodu Stock code رمز المخزن	Amper A A	Ağırlık (Kg/ad) Weight (Kg/unit) الوزن (كجم / الوحدة)
GS-A PTS 05L	980905005520051	500	19,810
GS-A PTS 06L	980906305520051	630	19,810
GS-A PTS 08L	980908005520051	800	19,810
GS-A PTS 10L	980910005520051	1000	22,110
GS-A PTS 12L	980912505520051	1250	30,530
GS-A PTS 16L	980916005520051	1600	35,740
GS-A PTS 20L	980920005520051	2000	39,810
GS-A PTS 25L	980925005520101	2500	71,230
GS-A PTS 32L	980932005520101	3200	89,590
GS-A PTS 40L	980940005520151	4000	130,660
GS-A PTS 50L	980950005520151	5000	143,420

GS-C

GS-C PTS 05L	990905005510052	500	30,720
GS-C PTS 06L	990906305510052	630	30,720
GS-C PTS 08L	990908005510052	800	30,720
GS-C PTS 10L	990910005510052	1000	30,720
GS-C PTS 12L	990912505510052	1250	37,030
GS-C PTS 16L	990916005510052	1600	52,300
GS-C PTS 20L	990920005510052	2000	68,440
GS-C PTS 25L	990925005510052	2500	75,850
GS-C PTS 32L	990932005510102	3200	135,480
GS-C PTS 40L	990940005510152	4000	220,730
GS-C PTS 50L	990950005510152	5000	270,840
GS-C PTS 60L	990960005510152	6000	306,250

Kurutip trafo modelleri için geliştirilmiştir. Bushing aralık ölçüleri trafo tipleri için değişeceğinden siparişte X,Y,Z ölçülerini ve nötr yönünü mutlaka belirtiniz.

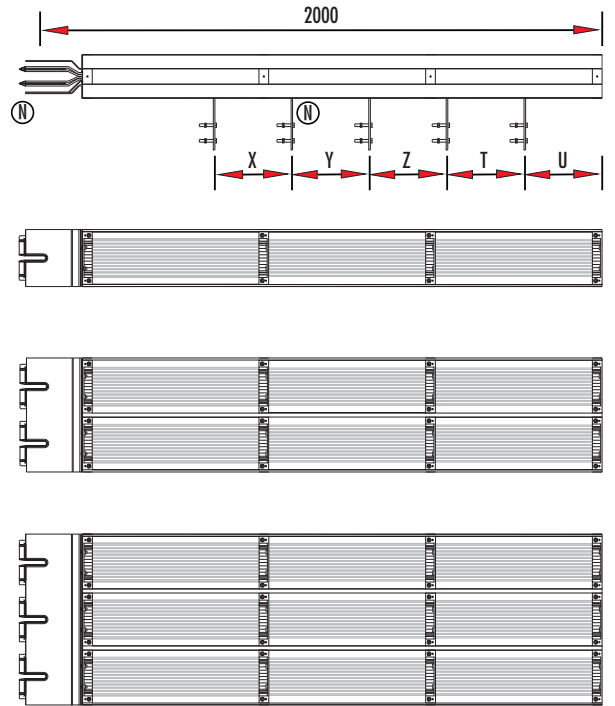
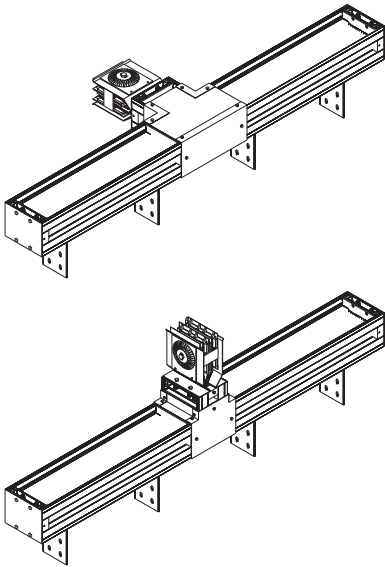
This material is designed for Cast Resin type transformer models. Because of different variety of the transformer X,Y and Z can change. Please inform these lengths and the neutral side when ordering.

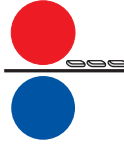
هذه المادة مصممة لنماذج محولات كاست ريزين. بسبب اختلاف المحول الراسي فإن X,Y,Z يمكن أن تتغير. يرجى ذكر تلك الأطوال وطبيعة الجانب المحايد عند الطلب.

Siparişinizde özel açılı veya dikey + yatay kombinasyonları için isteğinizi bildiriniz.

Please inform your request for special angle or vertical + horizontal elbow combinations.

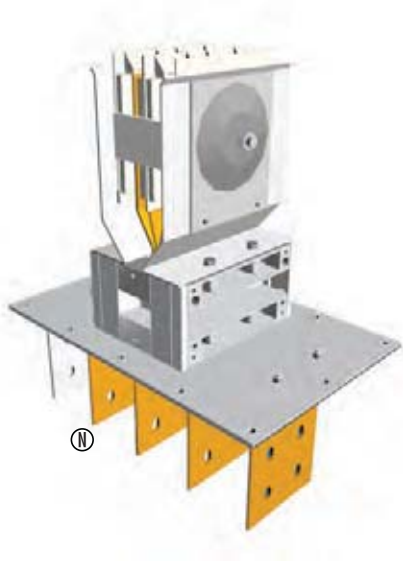
الرجاء ذكر طلباتكم عن مجاميع الافقية + العمودية او الزوايا الخاصة للطلبات





PANO - TRAF0 ÜSTÜ ELEMANI (SAĞ) Panel - Transformer Side Element (Right)

عنصر محول جانبي (يمين)

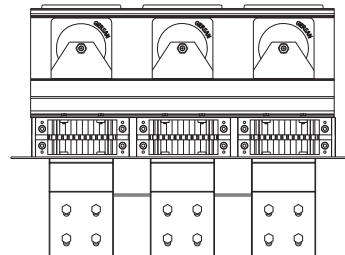
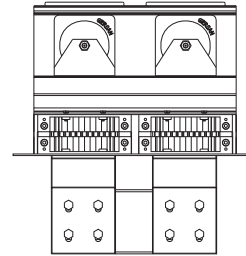
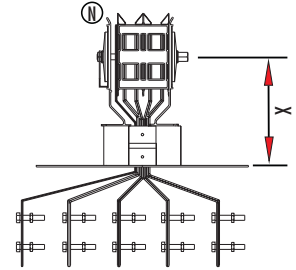
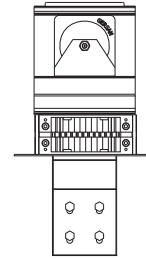


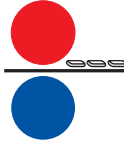
GS-A

Sipariş kodu Order code رمز الطلب	Stok kodu Stock code رمز المخزن	Amper A A	X mm	Ağırlık (Kg/ad) Weight (Kg/unit) الوزن (كجم/الوحدة)
GS-A TS 05R	980705005520050	500	220	12,800
GS-A TS 06R	980706305520050	630	220	12,800
GS-A TS 08R	980708005520050	800	220	12,800
GS-A TS 10R	980710005520050	1000	220	14,200
GS-A TS 12R	980712505520050	1250	220	17,250
GS-A TS 16R	980716005520050	1600	220	19,890
GS-A TS 20R	980720005520050	2000	220	23,010
GS-A TS 25R	980725005520100	2500	220	34,510
GS-A TS 32R	980732005520100	3200	220	43,000
GS-A TS 40R	980740005520150	4000	220	58,150
GS-A TS 50R	980750005520150	5000	220	60,850

GS-C

GS-C TS 05R	990705005510051	500	220	17,920
GS-C TS 06R	990706305510051	630	220	17,920
GS-C TS 08R	990708005510051	800	220	17,920
GS-C TS 10R	990710005510051	1000	220	17,920
GS-C TS 12R	990712505510051	1250	220	21,210
GS-C TS 16R	990716005510051	1600	220	27,470
GS-C TS 20R	990720005510051	2000	220	35,480
GS-C TS 25R	990725005510051	2500	220	40,710
GS-C TS 32R	990732005510101	3200	220	58,670
GS-C TS 40R	990740005510151	4000	220	86,340
GS-C TS 50R	990750005510151	5000	220	103,290
GS-C TS 60R	990760005510151	6000	220	113,950





PANO - TRAFÖ ÜSTÜ ELEMANI (SOL) Panel - Transformer Side Element (Left)

عنصر محول جانبي (يسار)

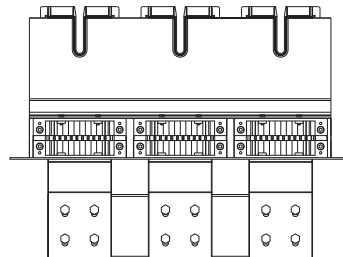
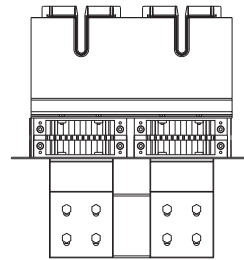
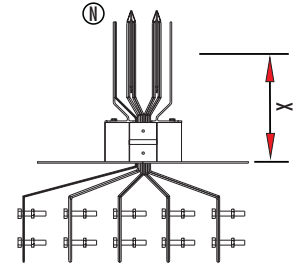
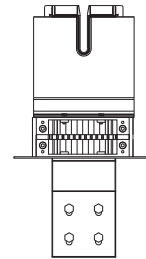


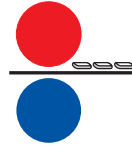
GS-A

Sipariş kodu Order code رمز الطلب	Stok kodu Stock code رمز المخزن	Amper A A	X mm	Ağırlık (Kg/ad) Weight (Kg/unit) الوزن (كجم / الوحدة)
GS-A TS 05L	980705005520051	500	220	10,150
GS-A TS 06L	980706305520051	630	220	10,150
GS-A TS 08L	980708005520051	800	220	10,150
GS-A TS 10L	980710005520051	1000	220	11,360
GS-A TS 12L	980712505520051	1250	220	13,960
GS-A TS 16L	980716005520051	1600	220	16,480
GS-A TS 20L	980720005520051	2000	220	18,840
GS-A TS 25L	980725005520101	2500	220	28,400
GS-A TS 32L	980732005520101	3200	220	35,870
GS-A TS 40L	980740005520151	4000	220	48,730
GS-A TS 50L	980750005520151	5000	220	50,780

GS-C

GS-C TS 05L	990705005510052	500	220	15,280
GS-C TS 06L	990706305510052	630	220	15,280
GS-C TS 08L	990708005510052	800	220	15,280
GS-C TS 10L	990710005510052	1000	220	15,280
GS-C TS 12L	990712505510052	1250	220	18,360
GS-C TS 16L	990716005510052	1600	220	24,150
GS-C TS 20L	990720005510052	2000	220	32,070
GS-C TS 25L	990725005510052	2500	220	37,000
GS-C TS 32L	990732005510102	3200	220	52,560
GS-C TS 40L	990740005510152	4000	220	77,700
GS-C TS 50L	990750005510152	5000	220	93,860
GS-C TS 60L	990760005510152	6000	220	103,880

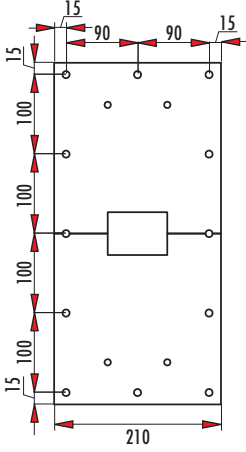




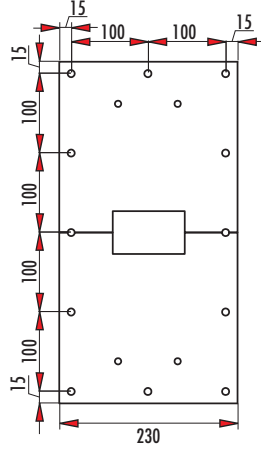
PANO ve TRAFÖ ÜSTÜ ELEMANININ TEKNİK DETAYLARI *Technical Details of Switchboard Feed and Transformer Side Element*

التفاصيل الفنية للوحة توزيع المغذي وعنصر المحول الجانبي

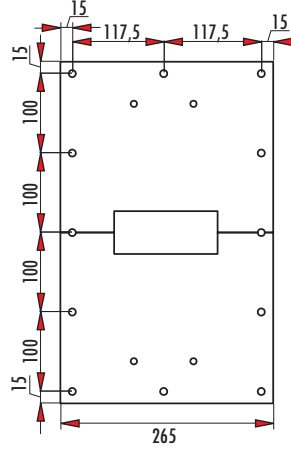
GS-A 500-630-800A
GS-C 500-630-800-1000A



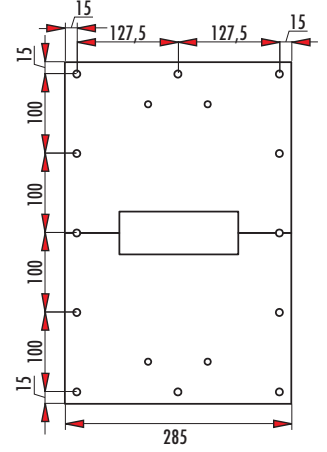
GS-A 1000A
GS-C 1250A



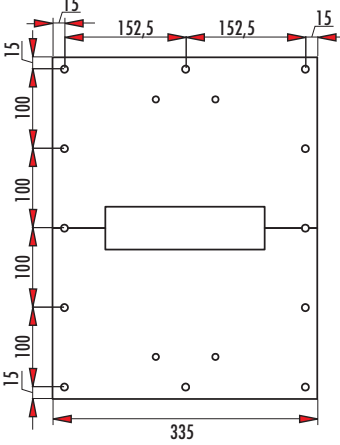
GS-A 1250A
GS-C 1600A



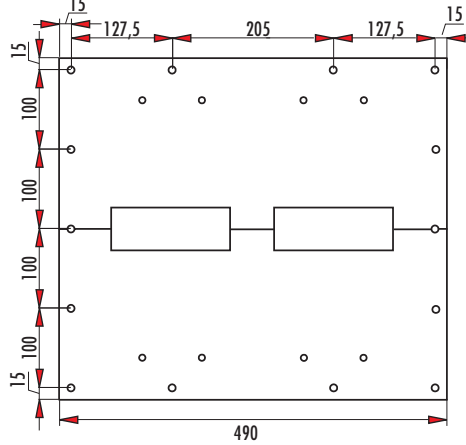
GS-A 1600A
GS-C 2000A



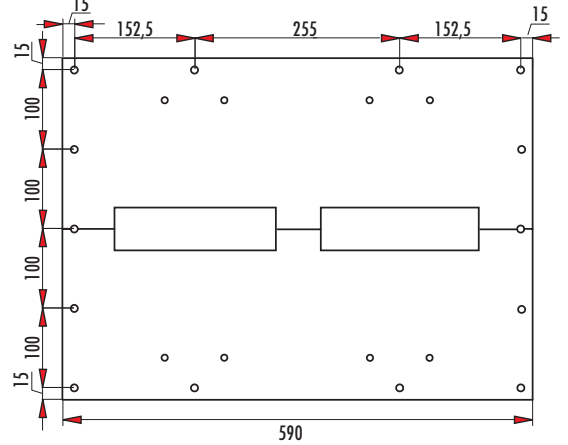
GS-A 2000A
GS-C 2500A



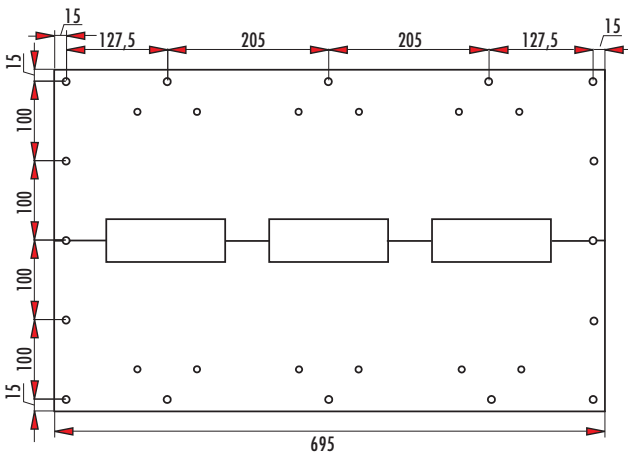
GS-A 2500A
GS-C 3200A



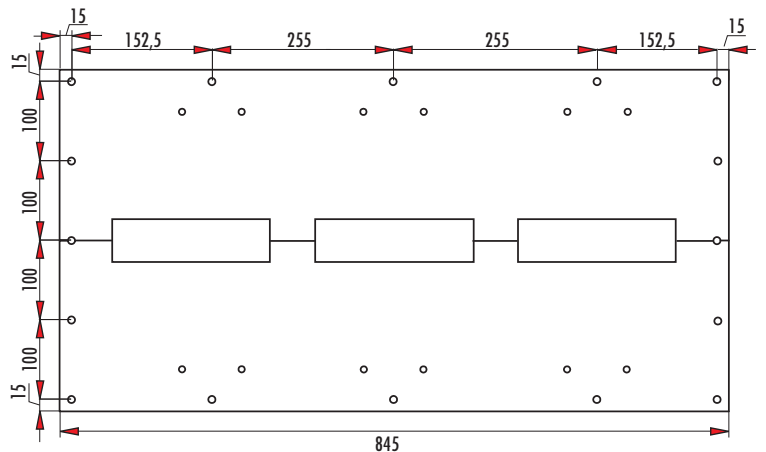
GS-A 3200A

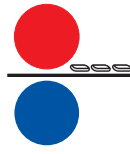


GS-A 4000A
GS-C 4000-5000 A



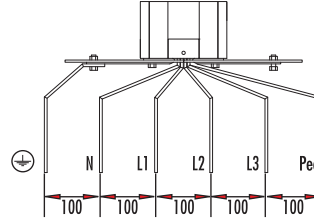
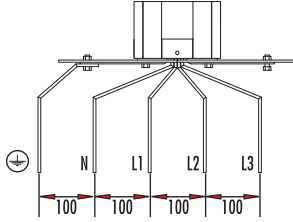
GS-A 5000A
GS-C 6000A



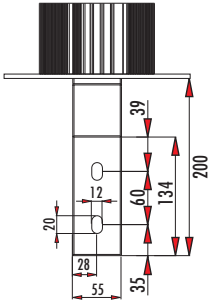


PANO ve TRAFO ÜSTÜ ELEMANININ TEKNİK DETAYLARI *Technical Details of Switchboard Feed and Transformer Side Element*

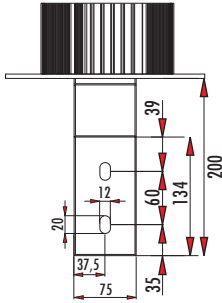
التفاصيل الفنية للوحة توزيع المغذي وعنصر المحول الجانبي



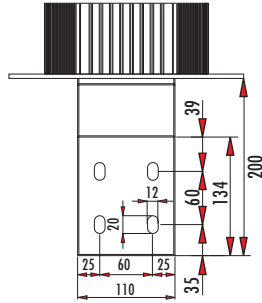
GS-A 500-630-800A
GS-C 500-630-800-1000A



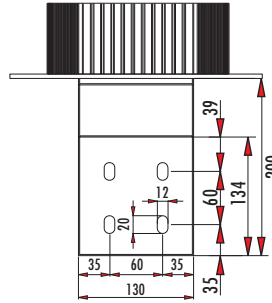
GS-A 1000A
GS-C 1250A



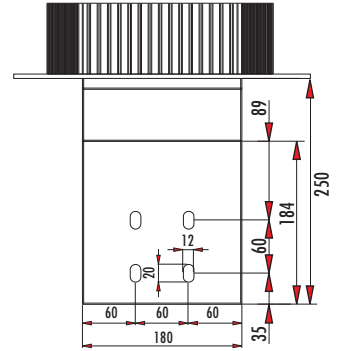
GS-A 1250A
GS-C 1600A



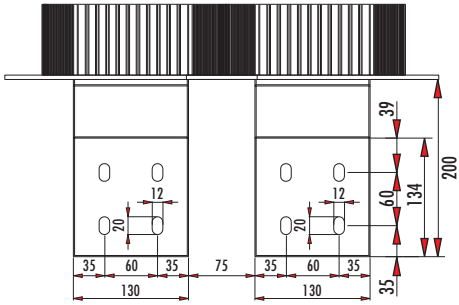
GS-A 1600A
GS-C 2000A



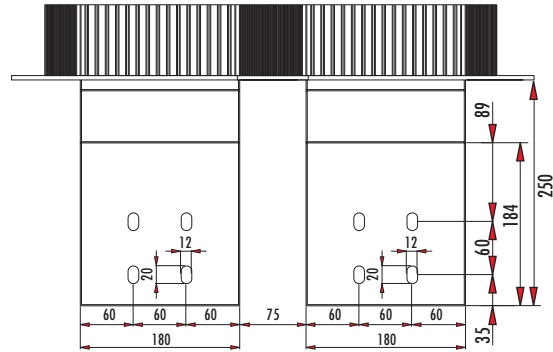
GS-A 2000A
GS-C 2500A



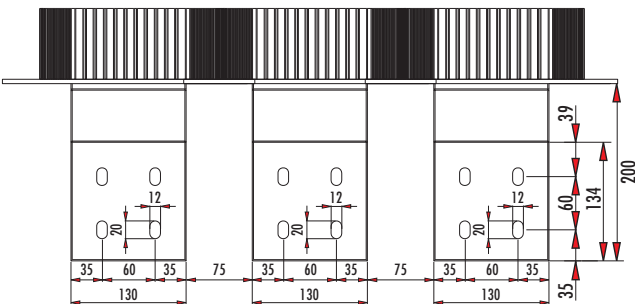
GS-A 2500A
GS-C 3200A



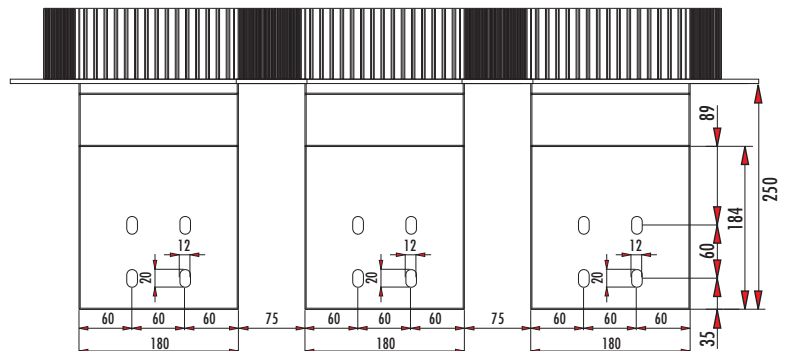
GS-A 3200A



GS-A 4000A
GS-C 4000-5000A

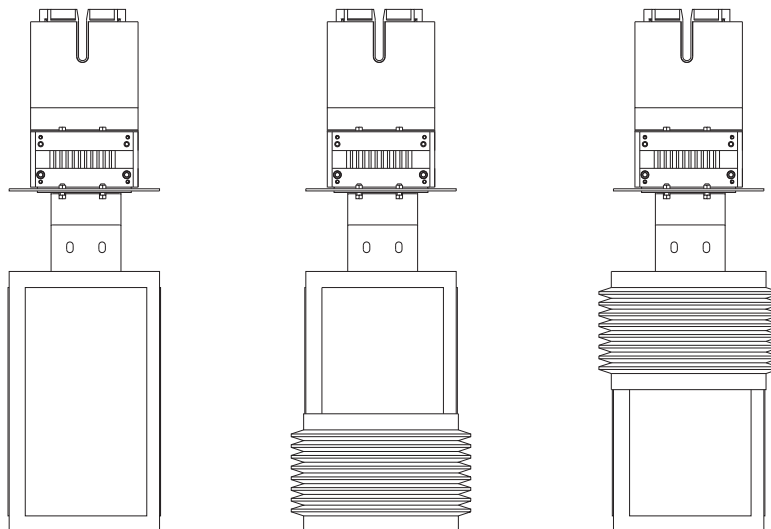
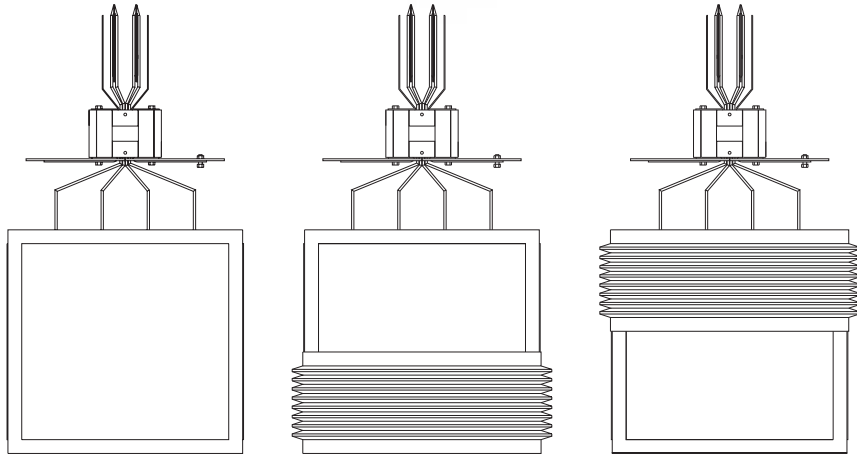
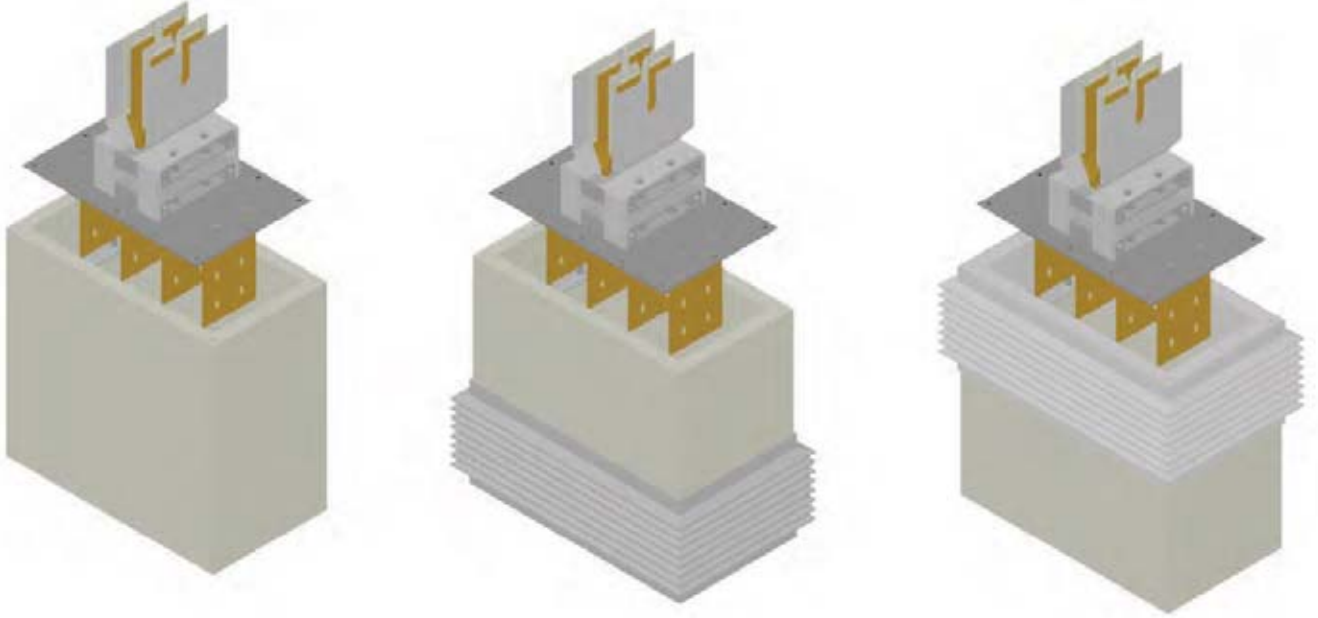


GS-A 5000A
GS-C 6000A



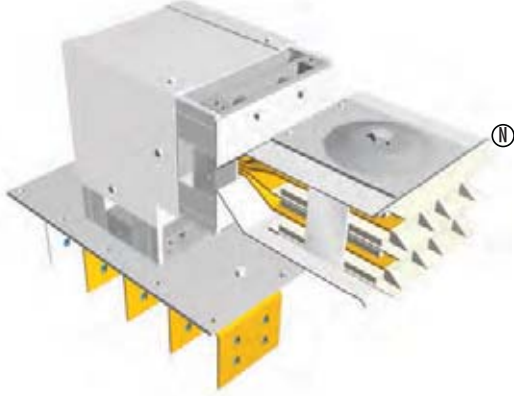


PANO ve TRAFÖ ÜSTÜ ELEMENİNİN TEKNİK DETAYLARI *Technical Details of Switchboard Feed and Transformer Side Element*
التفاصيل الفنية للوحة توزيع المغذي وعنصر المحول الجانبي





PANO - TRAF0 ÜSTÜ 90° DİKEY DÖNÜŞ ELEMANI (SAĞ) Panel - Transformer Side 90° Vertical Elbow Element (Right) لوحة جانبية + 90 درجة عنصر كوع رأسي (يمين)

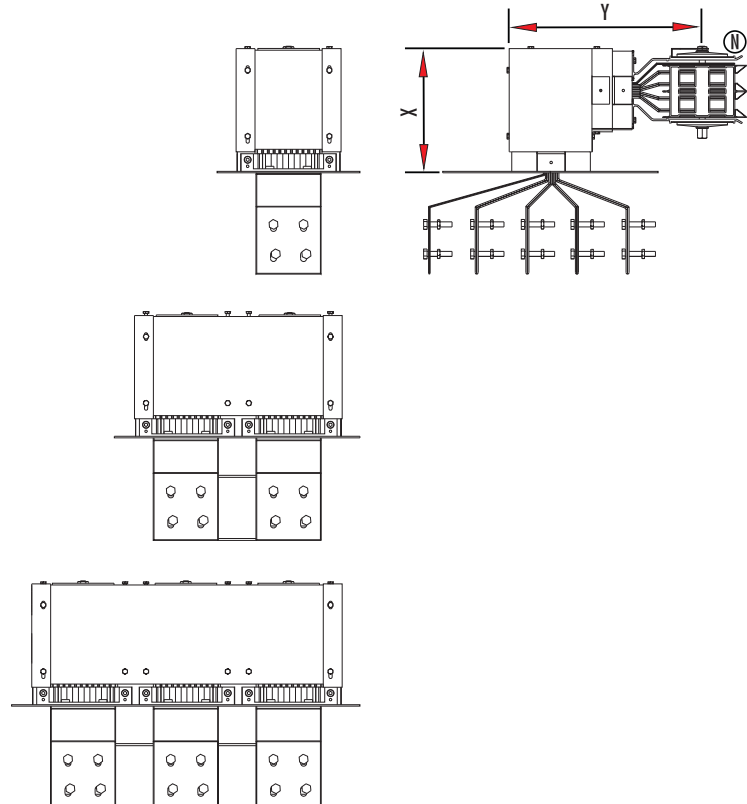


GS-A

Sipariş kodu Order code رمز الطلب	Stok kodu Stock code رمز المخزن	Amper A A	X mm	Y mm	Ağırlık (Kg/ad) Weight (Kg/unit) الوزن (كجم/الوحدة)
GS-A PVE 05RR	984005005520050	500	245	380	17,560
GS-A PVE 06RR	984006305520050	630	245	380	17,560
GS-A PVE 08RR	984008005520050	800	245	380	17,560
GS-A PVE 10RR	984010005520050	1000	245	380	19,180
GS-A PVE 12RR	984012505520050	1250	245	380	23,660
GS-A PVE 16RR	984016005520050	1600	245	380	27,570
GS-A PVE 20RR	984020005520050	2000	245	380	31,120
GS-A PVE 25RR	984025005520100	2500	245	380	48,460
GS-A PVE 32RR	984032005520100	3200	245	380	59,170
GS-A PVE 40RR	984040005520150	4000	245	380	82,640
GS-A PVE 50RR	984050005520150	5000	245	380	84,520

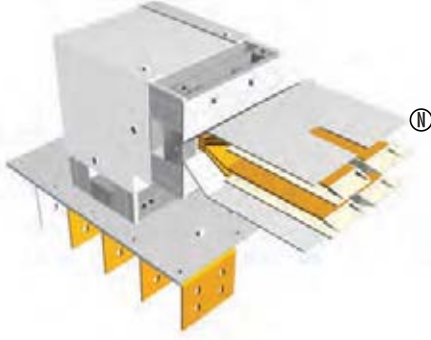
GS-C

GS-C PVE 05RR	994005005510051	500	245	380	25,300
GS-C PVE 06RR	994006305510051	630	245	380	25,300
GS-C PVE 08RR	994008005510051	800	245	380	25,300
GS-C PVE 10RR	994010005510051	1000	245	380	25,300
GS-C PVE 12RR	994012505510051	1250	245	380	29,770
GS-C PVE 16RR	994016005510051	1600	245	380	39,110
GS-C PVE 20RR	994020005510051	2000	245	380	51,170
GS-C PVE 25RR	994025005510051	2500	245	380	56,370
GS-C PVE 32RR	994032005510101	3200	245	380	84,970
GS-C PVE 40RR	994040005510151	4000	245	380	125,190
GS-C PVE 50RR	994050005510151	5000	245	380	151,010
GS-C PVE 60RR	994060005510151	6000	245	380	160,280





PANO - TRAFO ÜSTÜ 90° DİKEY DÖNÜŞ ELEMANI (SOL) Panel - Transformer Side 90° Vertical Elbow Element (Left) لوحة جانبية + 90 درجة عنصر كوع رأسي (يسار)

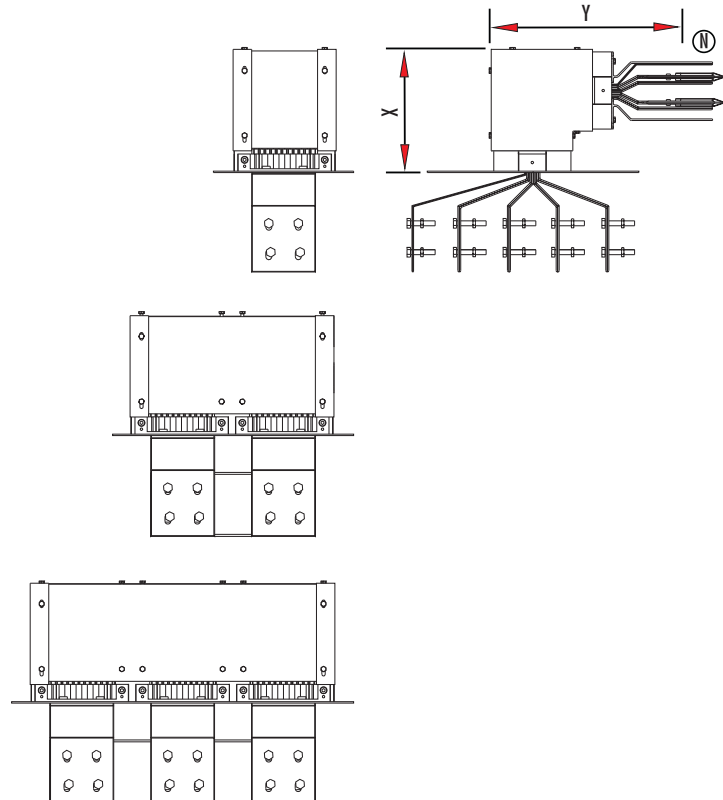


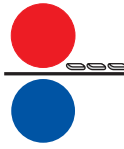
GS-A

Sipariş kodu Order code رمز الطلب	Stok kodu Stock code رمز المخزن	Amper A A	X mm	Y mm	Ağırlık (Kg/ad) Weight (Kg/unit) الوزن (كجم/الوحدة)
GS-A PVE 05RL	984005005520052	500	245	380	14,940
GS-A PVE 06RL	984006305520052	630	245	380	14,940
GS-A PVE 08RL	984008005520052	800	245	380	14,940
GS-A PVE 10RL	984010005520052	1000	245	380	16,490
GS-A PVE 12RL	984012505520052	1250	245	380	20,370
GS-A PVE 16RL	984016005520052	1600	245	380	24,200
GS-A PVE 20RL	984020005520052	2000	245	380	27,000
GS-A PVE 25RL	984025005520102	2500	245	380	42,430
GS-A PVE 32RL	984032005520102	3200	245	380	52,150
GS-A PVE 40RL	984040005520152	4000	245	380	73,680
GS-A PVE 50RL	984050005520152	5000	245	380	74,600

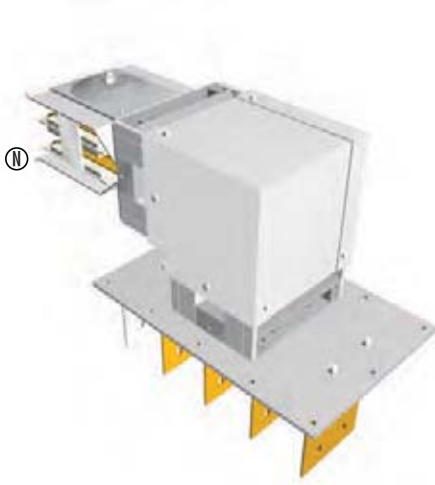
GS-C

GS-C PVE 05RL	994005005510053	500	245	380	22,680
GS-C PVE 06RL	994006305510053	630	245	380	22,680
GS-C PVE 08RL	994008005510053	800	245	380	22,680
GS-C PVE 10RL	994010005510053	1000	245	380	22,680
GS-C PVE 12RL	994012505510053	1250	245	380	27,070
GS-C PVE 16RL	994016005510053	1600	245	380	35,810
GS-C PVE 20RL	994020005510053	2000	245	380	47,800
GS-C PVE 25RL	994025005510053	2500	245	380	52,250
GS-C PVE 32RL	994032005510103	3200	245	380	78,940
GS-C PVE 40RL	994040005510153	4000	245	380	116,620
GS-C PVE 50RL	994050005510153	5000	245	380	142,050
GS-C PVE 60RL	994060005510153	6000	245	380	150,360





PANO - TRAF0 ÜSTÜ 90° DİKEY DÖNÜŞ ELEMANI (SAĞ) Panel - Transformer Side 90° Vertical Elbow Element (Right) لوحة جانبية + 90 درجة عنصر كوع رأسي (يمين)

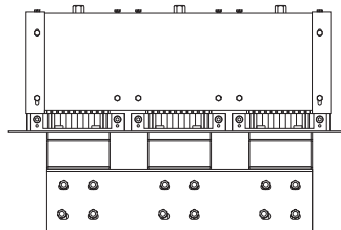
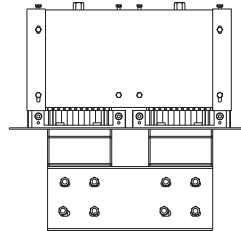
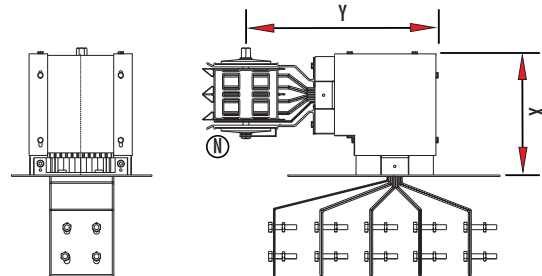


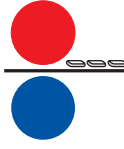
GS-A

Sipariş kodu Order code رمز الطلب	Stok kodu Stock code رمز المخزن	Amper A A	X mm	Y mm	Ağırlık (Kg/ad) Weight (Kg/unit) الوزن (كجم/الوحدة)
GS-A PVE 05LR	984105005520050	500	245	380	14,940
GS-A PVE 06LR	984106305520050	630	245	380	14,940
GS-A PVE 08LR	984108005520050	800	245	380	14,940
GS-A PVE 10LR	984110005520050	1000	245	380	16,490
GS-A PVE 12LR	984112505520050	1250	245	380	20,370
GS-A PVE 16LR	984116005520050	1600	245	380	24,200
GS-A PVE 20LR	984120005520050	2000	245	380	27,000
GS-A PVE 25LR	984125005520100	2500	245	380	42,430
GS-A PVE 32LR	984132005520100	3200	245	380	52,150
GS-A PVE 40LR	984140005520150	4000	245	380	73,680
GS-A PVE 50LR	984150005520150	5000	245	380	74,600

GS-C

GS-C PVE 05LR	994105005510051	500	245	380	22,680
GS-C PVE 06LR	994106305510051	630	245	380	22,680
GS-C PVE 08LR	994108005510051	800	245	380	22,680
GS-C PVE 10LR	994110005510051	1000	245	380	22,680
GS-C PVE 12LR	994112505510051	1250	245	380	27,070
GS-C PVE 16LR	994116005510051	1600	245	380	35,810
GS-C PVE 20LR	994120005510051	2000	245	380	47,800
GS-C PVE 25LR	994125005510051	2500	245	380	52,250
GS-C PVE 32LR	994132005510101	3200	245	380	78,940
GS-C PVE 40LR	994140005510151	4000	245	380	116,620
GS-C PVE 50LR	994150005510151	5000	245	380	142,050
GS-C PVE 60LR	994160005510151	6000	245	380	150,360

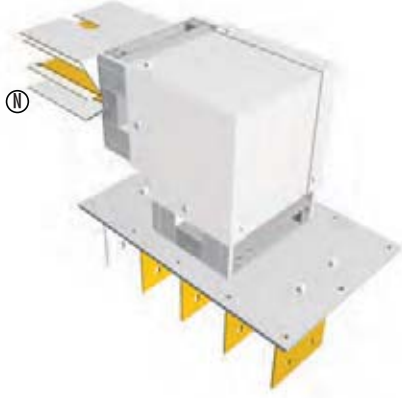




PANO - TRAFO ÜSTÜ 90° DİKEY DÖNÜŞ ELEMANI (SOL) Panel - Transformer Side 90° Vertical Elbow Element (Left) لوحة جانبية + 90 درجة عنصر كوع رأسي (يسار)

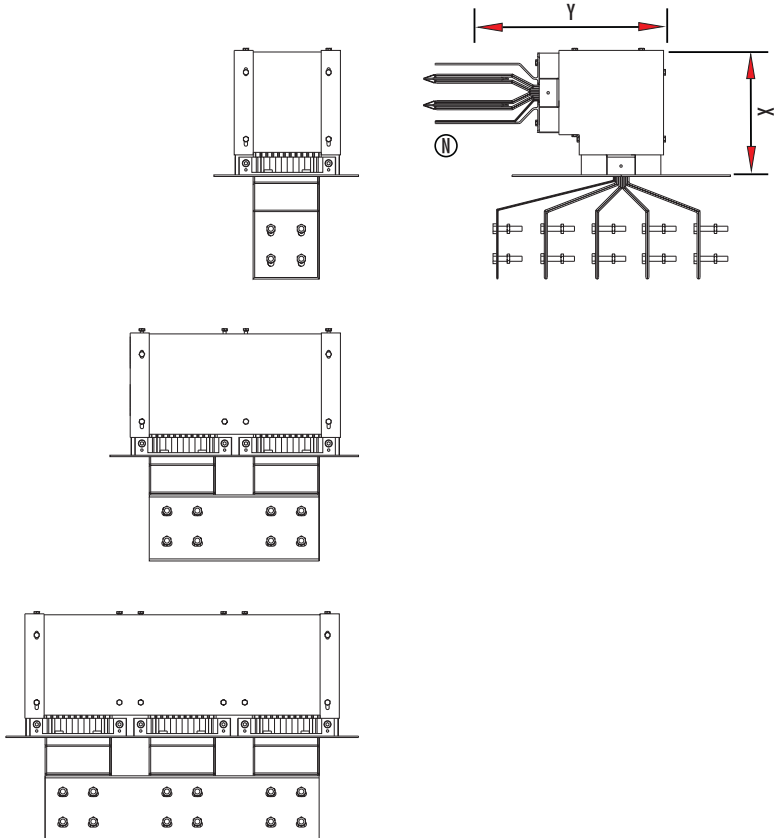
GS-A

Sipariş kodu Order code رمز الطلب	Stok kodu Stock code رمز المخزن	Amper A A	X mm	Y mm	Ağırlık (Kg/ad) Weight (Kg/unit) الوزن (كجم/الوحدة)
GS-A PVE 05LL	984105005520052	500	245	380	14,940
GS-A PVE 06LL	984106305520052	630	245	380	14,940
GS-A PVE 08LL	984108005520052	800	245	380	14,940
GS-A PVE 10LL	984110005520052	1000	245	380	16,490
GS-A PVE 12LL	984112505520052	1250	245	380	20,370
GS-A PVE 16LL	984116005520052	1600	245	380	24,200
GS-A PVE 20LL	984120005520052	2000	245	380	27,000
GS-A PVE 25LL	984125005520102	2500	245	380	42,430
GS-A PVE 32LL	984132005520102	3200	245	380	52,150
GS-A PVE 40LL	984140005520152	4000	245	380	73,680
GS-A PVE 50LL	984150005520152	5000	245	380	74,600



GS-C

GS-C PVE 05LL	994105005510053	500	245	380	22,680
GS-C PVE 06LL	994106305510053	630	245	380	22,680
GS-C PVE 08LL	994108005510053	800	245	380	22,680
GS-C PVE 10LL	994110005510053	1000	245	380	22,680
GS-C PVE 12LL	994112505510053	1250	245	380	27,070
GS-C PVE 16LL	994116005510053	1600	245	380	35,810
GS-C PVE 20LL	994120005510053	2000	245	380	47,800
GS-C PVE 25LL	994125005510053	2500	245	380	52,250
GS-C PVE 32LL	994132005510103	3200	245	380	78,940
GS-C PVE 40LL	994140005510153	4000	245	380	116,620
GS-C PVE 50LL	994150005510153	5000	245	380	142,050
GS-C PVE 60LL	994160005510153	6000	245	380	150,360



PANO - TRAFO ÜSTÜ 90° YATAY DÖNÜŞ ELEMANI (SAĞ) Panel - Transformer Side 90° Horizontal Elbow Element (Right) (لوحة جانبية + 90 درجة عنصر كوع أفقي (يمين))

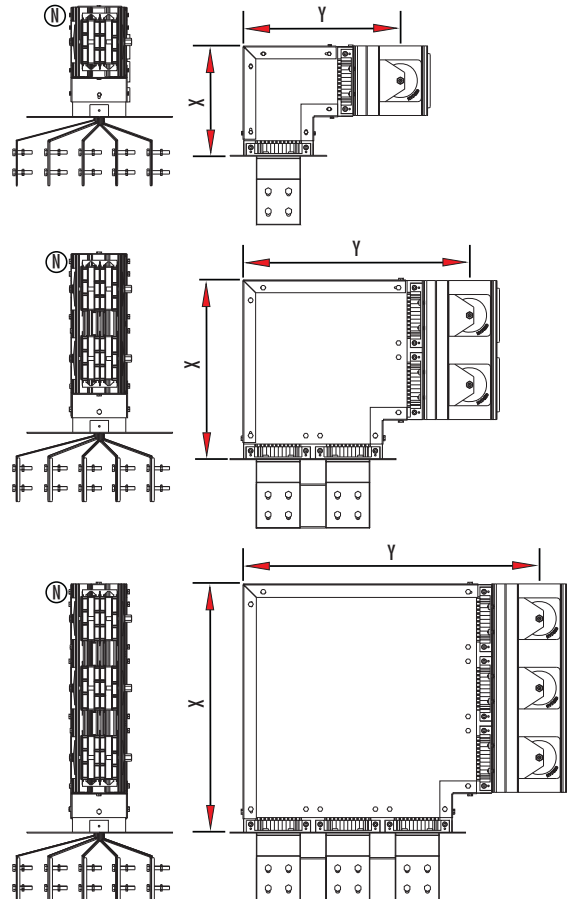


GS-A

Sipariş kodu Order code رمز الطلب	Stok kodu Stock code رمز المخزن	Amper A A	X mm	Y mm	Ağırlık (Kg/ad) Weight (Kg/unit) الوزن (كجم /الوحدة)
GS-A PHE 05RR	984405005520050	500	250	385	20,960
GS-A PHE 06RR	984406305520050	630	250	385	20,960
GS-A PHE 08RR	984408005520050	800	250	385	20,960
GS-A PHE 10RR	984410005520050	1000	265	410	23,130
GS-A PHE 12RR	984412505520050	1250	300	440	29,110
GS-A PHE 16RR	984416005520050	1600	320	460	34,290
GS-A PHE 20RR	984420005520050	2000	375	520	40,450
GS-A PHE 25RR	984425005520100	2500	525	665	66,030
GS-A PHE 32RR	984432005520100	3200	630	775	86,170
GS-A PHE 40RR	984440005520150	4000	730	870	122,240
GS-A PHE 50RR	984450005520150	5000	885	1030	136,000

GS-C

GS-C PHE 05RR	994405005510051	500	250	385	29,260
GS-C PHE 06RR	994406305510051	630	250	385	29,260
GS-C PHE 08RR	994408005510051	800	250	385	29,260
GS-C PHE 10RR	994410005510051	1000	250	385	29,260
GS-C PHE 12RR	994412505510051	1250	265	410	35,350
GS-C PHE 16RR	994416005510051	1600	300	440	48,130
GS-C PHE 20RR	994420005510051	2000	320	460	63,940
GS-C PHE 25RR	994425005510051	2500	375	520	75,460
GS-C PHE 32RR	994432005510101	3200	525	665	120,800
GS-C PHE 40RR	994440005510151	4000	730	870	161,850
GS-C PHE 50RR	994450005510151	5000	730	870	242,240
GS-C PHE 60RR	994460005510151	6000	885	1030	287,200



PANO - TRAFO ÜSTÜ 90° YATAY DÖNÜŞ ELEMANI (SOL) Panel - Transformer Side 90° Horizontal Elbow Element (Left) (لوحة جانبية + 90 درجة عنصر كوع أفقي (يسار))

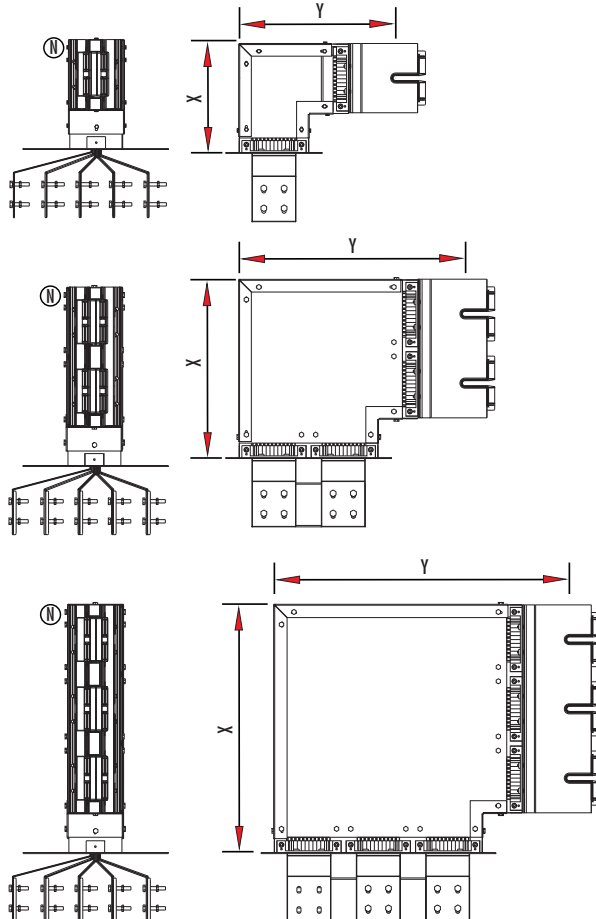


GS-A

Sipariş kodu Order code رمز الطلب	Stok kodu Stock code رمز المخزن	Amper A A	X mm	Y mm	Ağırlık (Kg/ad) Weight (Kg/unit) الوزن (كجم / الوحدة)
GS-A PHE 05RL	984405005520051	500	250	385	18,310
GS-A PHE 06RL	984406305520051	630	250	385	18,310
GS-A PHE 08RL	984408005520051	800	250	385	18,310
GS-A PHE 10RL	984410005520051	1000	265	410	20,420
GS-A PHE 12RL	984412505520051	1250	300	440	25,790
GS-A PHE 16RL	984416005520051	1600	320	460	30,860
GS-A PHE 20RL	984420005520051	2000	375	520	36,280
GS-A PHE 25RL	984425005520101	2500	525	665	59,920
GS-A PHE 32RL	984432005520101	3200	630	775	79,060
GS-A PHE 40RL	984440005520151	4000	730	870	112,990
GS-A PHE 50RL	984450005520151	5000	885	1030	125,020

GS-C

GS-C PHE 05RL	994405005510053	500	250	385	26,610
GS-C PHE 06RL	994406305510053	630	250	385	26,610
GS-C PHE 08RL	994408005510053	800	250	385	26,610
GS-C PHE 10RL	994410005510053	1000	250	385	26,610
GS-C PHE 12RL	994412505510053	1250	265	410	32,240
GS-C PHE 16RL	994416005510053	1600	300	440	44,810
GS-C PHE 20RL	994420005510053	2000	320	460	60,540
GS-C PHE 25RL	994425005510053	2500	375	520	71,300
GS-C PHE 32RL	994432005510103	3200	525	665	114,370
GS-C PHE 40RL	994440005510153	4000	730	870	153,150
GS-C PHE 50RL	994450005510153	5000	730	870	232,810
GS-C PHE 60RL	994460005510153	6000	885	1030	227,120



PANO - TRAFO ÜSTÜ 90° YATAY DÖNÜŞ ELEMANI (SAĞ) Panel - Transformer Side 90° Horizontal Elbow Element (Right) لوحة جانبية + 90 درجة عنصر كوع أفقي (يمين)

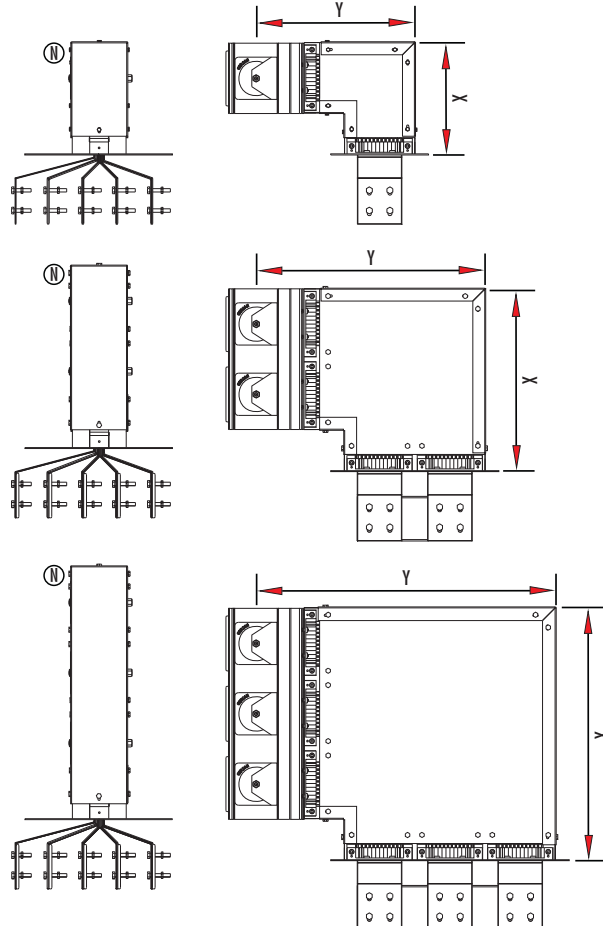


GS-A

Sipariş kodu Order code رمز الطلب	Stok kodu Stock code رمز المخزن	Amper A A	X mm	Y mm	Ağırlık (Kg/ad) Weight (Kg/unit) الوزن (كجم / الوحدة)
GS-A PHE 05LR	984505005520050	500	250	385	20,960
GS-A PHE 06LR	984506305520050	630	250	385	20,960
GS-A PHE 08LR	984508005520050	800	250	385	20,960
GS-A PHE 10LR	984510005520050	1000	265	410	23,130
GS-A PHE 12LR	984512505520050	1250	300	440	29,110
GS-A PHE 16LR	984516005520050	1600	320	460	34,290
GS-A PHE 20LR	984520005520050	2000	375	520	40,450
GS-A PHE 25LR	984525005520100	2500	525	665	66,030
GS-A PHE 32LR	984532005520100	3200	630	775	86,170
GS-A PHE 40LR	984540005520150	4000	730	870	122,240
GS-A PHE 50LR	984550005520150	5000	885	1030	136,000

GS-C

GS-C PHE 05LR	994505005510051	500	250	385	29,260
GS-C PHE 06LR	994506305510051	630	250	385	29,260
GS-C PHE 08LR	994508005510051	800	250	385	29,260
GS-C PHE 10LR	994510005510051	1000	250	385	29,260
GS-C PHE 12LR	994512505510051	1250	265	410	35,350
GS-C PHE 16LR	994516005510051	1600	300	440	48,130
GS-C PHE 20LR	994520005510051	2000	320	460	63,940
GS-C PHE 25LR	994525005510051	2500	375	520	75,460
GS-C PHE 32LR	994532005510101	3200	525	665	120,800
GS-C PHE 40LR	994540005510151	4000	730	870	161,850
GS-C PHE 50LR	994550005510151	5000	730	870	242,240
GS-C PHE 60LR	994560005510151	6000	885	1030	287,200



PANO - TRAFO ÜSTÜ 90° YATAY DÖNÜŞ ELEMANI (SOL) Panel - Transformer Side 90° Horizontal Elbow Element (Left) لوحة جانبية + 90 درجة عنصر كوع أفقي (يسار)

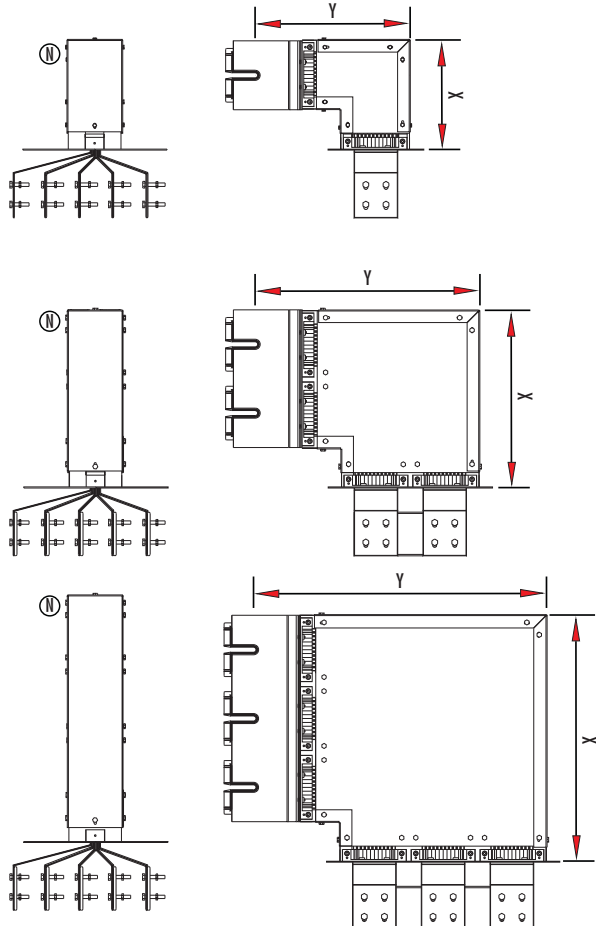


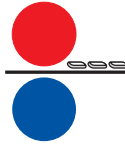
GS-A

Sipariş kodu Order code رمز الطلب	Stok kodu Stock code رمز المخزن	Amper A A	X mm	Y mm	Ağırlık (Kg/ad) Weight (Kg/unit) الوزن (كجم/الوحدة)
GS-A PHE 05LL	984505005520052	500	250	385	18,310
GS-A PHE 05LL	984506305520052	630	250	385	18,310
GS-A PHE 08LL	984508005520052	800	250	385	18,310
GS-A PHE 10LL	984510005520052	1000	265	410	20,420
GS-A PHE 12LL	984512505520052	1250	300	440	25,790
GS-A PHE 16LL	984516005520052	1600	320	460	30,860
GS-A PHE 20LL	984520005520052	2000	375	520	36,280
GS-A PHE 25LL	984525005520102	2500	525	665	59,920
GS-A PHE 32LL	984532005520102	3200	630	775	79,060
GS-A PHE 40LL	984540005520152	4000	730	870	112,990
GS-A PHE 50LL	984550005520152	5000	885	1030	125,020

GS-C

GS-C PHE 05LL	994505005510053	500	250	385	26,610
GS-C PHE 06LL	994506305510053	630	250	385	26,610
GS-C PHE 08LL	994508005510053	800	250	385	26,610
GS-C PHE 10LL	994510005510053	1000	250	385	26,610
GS-C PHE 12LL	994512505510053	1250	265	410	32,240
GS-C PHE 16LL	994516005510053	1600	300	440	44,810
GS-C PHE 20LL	994520005510053	2000	320	460	60,540
GS-C PHE 25LL	994525005510053	2500	375	520	71,300
GS-C PHE 32LL	994532005510103	3200	525	665	114,370
GS-C PHE 40LL	994540005510153	4000	730	870	153,150
GS-C PHE 50LL	994550005510153	5000	730	870	232,810
GS-C PHE 60LL	994560005510153	6000	885	1030	227,120





BESLEME ELEMANI (SAĞ) Feed Unit (Right)

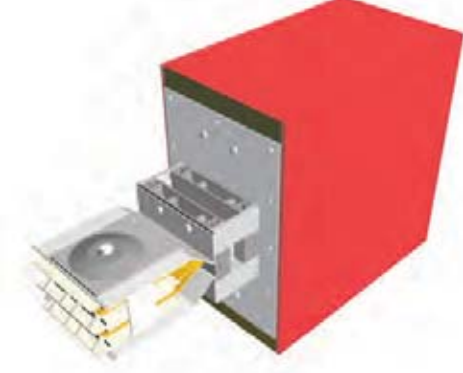
وحدة التغذية (يمين)

GS-A

Sipariş kodu Order code رمز الطلب	Stok kodu Stock code رمز المخزن	Amper A A	X mm	Y mm	Z mm	Ağırlık (Kg/ad) Weight (Kg/unit) الوزن (كجم / الوحدة)
GS-A FE 05R	981505005520050	500	220	230	500	23,040
GS-A FE 06R	981506305520050	630	220	230	500	23,040
GS-A FE 08R	981508005520050	800	220	230	500	23,040
GS-A FE 10R	981510005520050	1000	220	250	500	24,860
GS-A FE 12R	981512505520050	1250	220	285	500	28,630
GS-A FE 16R	981516005520050	1600	220	305	500	31,680
GS-A FE 20R	981520005520050	2000	220	355	500	35,830
GS-A FE 25R	981525005520100	2500	220	510	500	52,480
GS-A FE 32R	981532005520100	3200	220	610	500	63,030
GS-A FE 40R	981540005520150	4000	220	715	500	82,290
GS-A FE 50R	981550005520150	5000	220	865	500	88,080

GS-C

GS-C FE 05R	991505005510051	500	220	230	500	28,160
GS-C FE 06R	991506305510051	630	220	230	500	28,160
GS-C FE 08R	991508005510051	800	220	230	500	28,160
GS-C FE 10R	991510005510051	1000	220	230	500	28,160
GS-C FE 12R	991512505510051	1250	220	250	500	31,870
GS-C FE 16R	991516005510051	1600	220	285	500	38,850
GS-C FE 20R	991520005510051	2000	220	305	500	47,270
GS-C FE 25R	991525005510051	2500	220	355	500	53,530
GS-C FE 32R	991532005510101	3200	220	510	500	76,640
GS-C FE 40R	991540005510151	4000	220	715	500	110,480
GS-C FE 50R	991550005510151	5000	220	715	500	127,430
GS-C FE 60R	991560005510151	6000	220	865	500	141,180



Şalter montajlı üretim için siparişte bilgi veriniz.

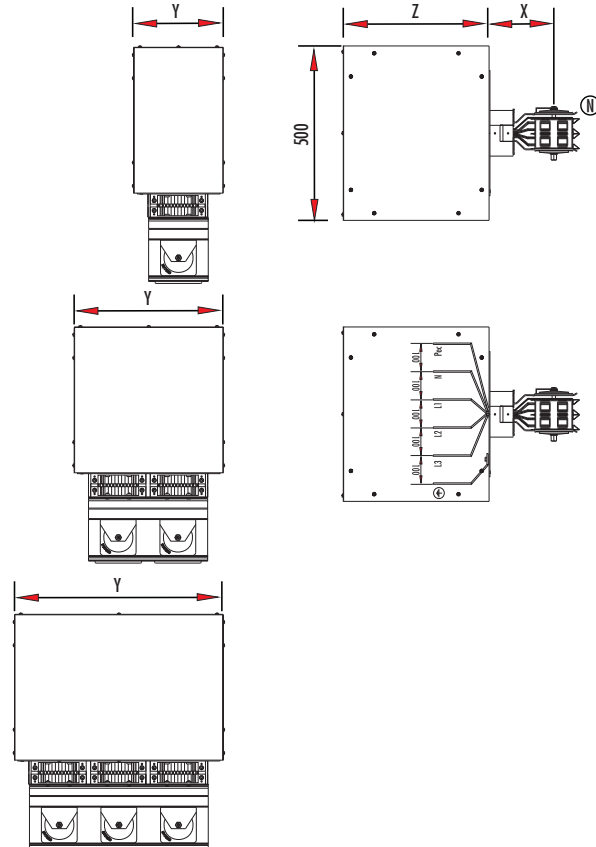
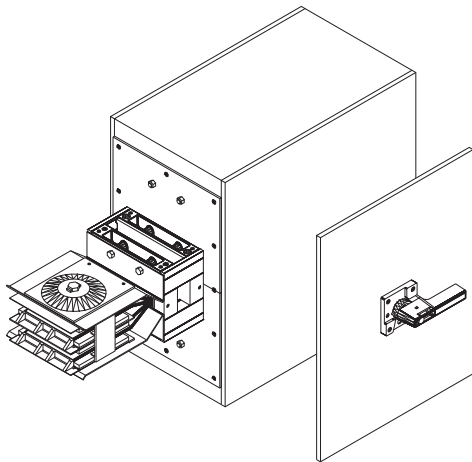
It is available to use with circuit breaker. Please inform this when ordering.

متوفر أيضا استخدام قاطعات الدائرة ، يرجى ذكرها عند الطلب

* Besleme kutularının rekorları için lütfen kablo kesiti bildiriniz.

* Please specify cable dimensions for feed unit box's cable glands.

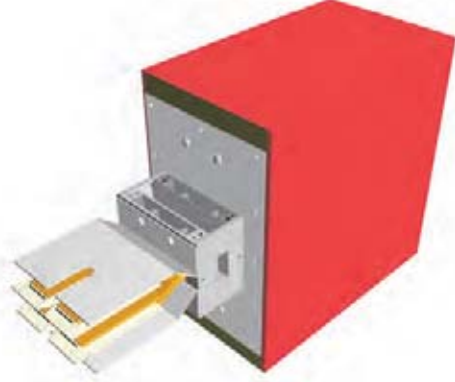
يرجى تحديد أبعاد الكابل لصمامات كابلات صندوق وحدات التغذية





BESLEME ELEMANI (SOL) Feed Unit (Left)

وحدة التغذية (يسار)



GS-A

Sipariş kodu Order code رمز الطلب	Stok kodu Stock code رمز المخزن	Amper A A	X mm	Y mm	Z mm	Ağırlık (Kg/ad) Weight (Kg/unit) الوزن (كجم /الوحدة)
GS-A FE 05L	981505005520051	500	220	230	500	20,390
GS-A FE 06L	981506305520051	630	220	230	500	20,390
GS-A FE 08L	981508005520051	800	220	230	500	20,390
GS-A FE 10L	981510005520051	1000	220	250	500	22,020
GS-A FE 12L	981512505520051	1250	220	285	500	25,340
GS-A FE 16L	981516005520051	1600	220	305	500	28,270
GS-A FE 20L	981520005520051	2000	220	355	500	31,660
GS-A FE 25L	981525005520101	2500	220	510	500	46,370
GS-A FE 32L	981532005520101	3200	220	610	500	55,900
GS-A FE 40L	981540005520151	4000	220	715	500	72,870
GS-A FE 50L	981550005520151	5000	220	865	500	78,010

GS-C

GS-C FE 05L	991505005510052	500	220	230	500	25,520
GS-C FE 06L	991506305510052	630	220	230	500	25,520
GS-C FE 08L	991508005510052	800	220	230	500	25,520
GS-C FE 10L	991510005510052	1000	220	230	500	25,520
GS-C FE 12L	991512505510052	1250	220	250	500	29,020
GS-C FE 16L	991516005510052	1600	220	285	500	35,530
GS-C FE 20L	991520005510052	2000	220	305	500	43,860
GS-C FE 25L	991525005510052	2500	220	355	500	49,810
GS-C FE 32L	991532005510102	3200	220	510	500	70,530
GS-C FE 40L	991540005510152	4000	220	715	500	101,840
GS-C FE 50L	991550005510152	5000	220	715	500	118,000
GS-C FE 60L	991560005510152	6000	220	865	500	131,110

Şalter montajlı üretim için siparişte bilgi veriniz.

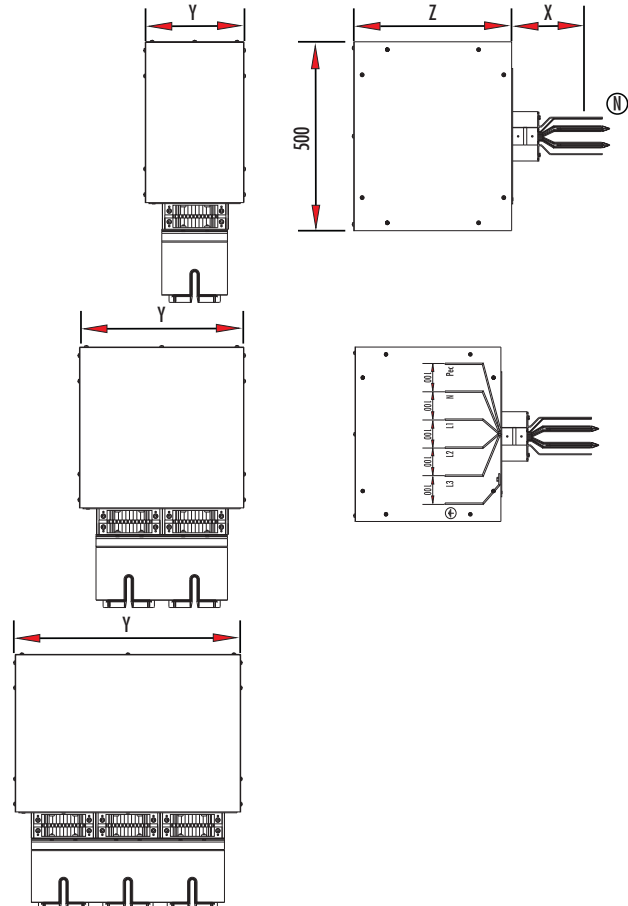
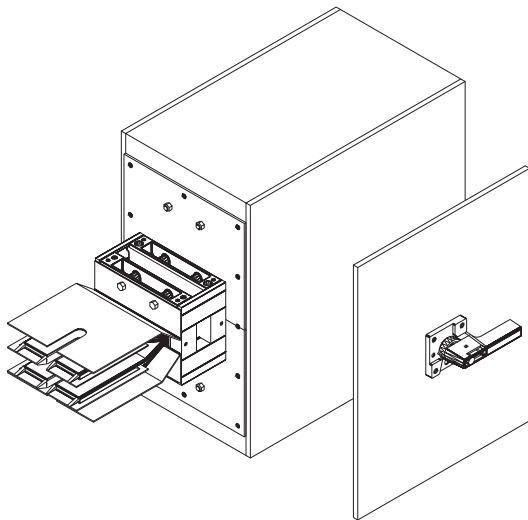
It is available to use with circuit breaker. Please inform this when ordering.

متوفر أيضا استخدام قاطعات الدائرة ، يرجى ذكرها عند الطلب

* Besleme kutularının rekorları için lütfen kablo kesiti bildiriniz.

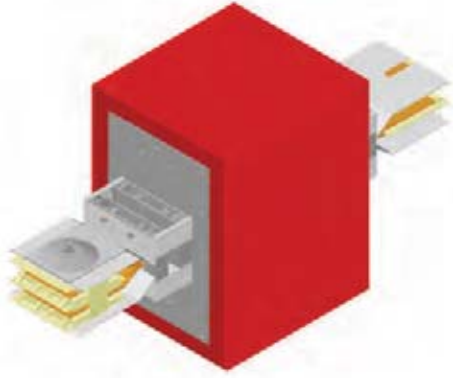
* Please specify cable dimensions for feed unit box's cable glands.

يرجى تحديد أبعاد الكابل لصمامات كابلات صندوق وحدات التغذية





ORTADAN BESLEME ELEMANI Centre Feed Unit (وحدة التغذية (المركز)

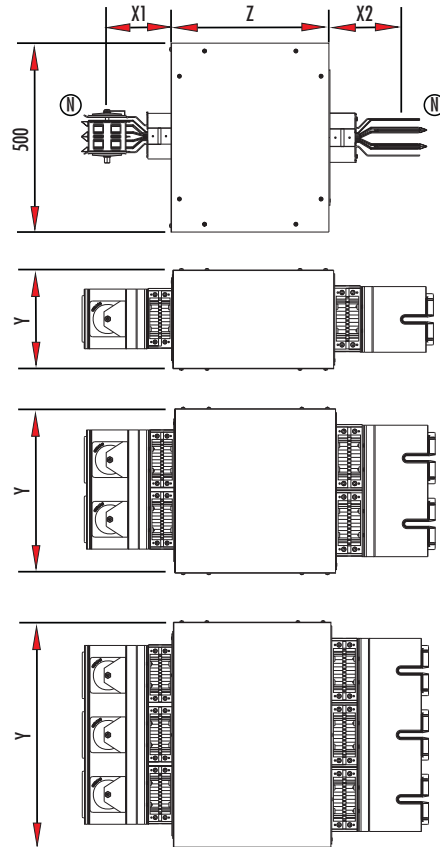
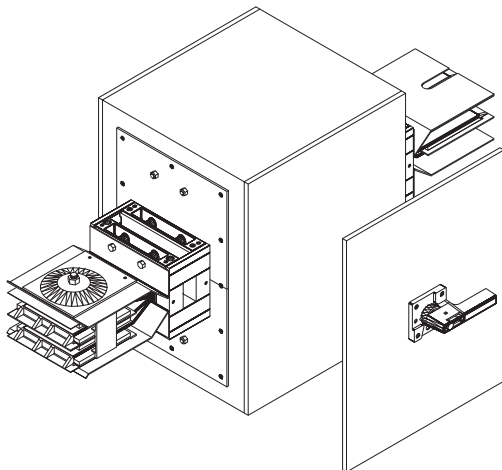
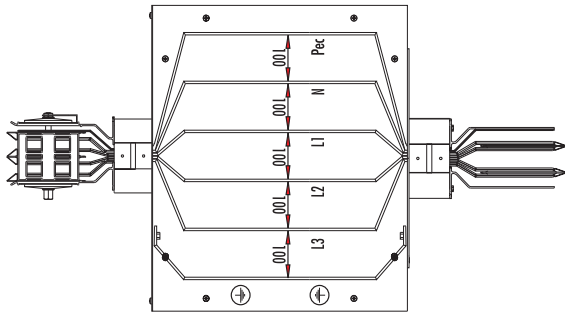


GS-A

Sipariş kodu Order code رمز الطلب	Stok kodu Stock code رمز المخزن	Amper A	X mm	Y mm	Z mm	Ağırlık (Kg/ad) Weight (Kg/unit) الوزن (كجم / الوحدة)
GS-A CF 05	981805005520050	500	220	230	500	27,350
GS-A CF 06	981806305520050	630	220	230	500	27,350
GS-A CF 08	981808005520050	800	220	230	500	27,350
GS-A CF 10	981810005520050	1000	220	250	500	34,900
GS-A CF 12	981812505520050	1250	220	285	500	40,630
GS-A CF 16	981816005520050	1600	220	305	500	46,630
GS-A CF 20	981820005520050	2000	220	355	500	52,100
GS-A CF 25	981825005520100	2500	220	510	500	92,600
GS-A CF 32	981832005520100	3200	220	610	500	120,530
GS-A CF 40	981840005520150	4000	220	715	500	178,430
GS-A CF 50	981850005520150	5000	220	865	500	213,142

GS-C

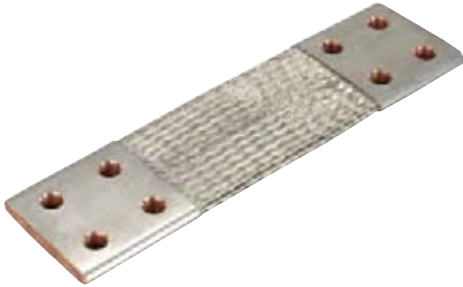
GS-C CF 05	991805005510051	500	220	230	500	42,000
GS-C CF 06	991806305510051	630	220	230	500	42,000
GS-C CF 08	991808005510051	800	220	230	500	42,000
GS-C CF 10	991810005510051	1000	220	230	500	42,000
GS-C CF 12	991812505510051	1250	220	250	500	49,600
GS-C CF 16	991816005510051	1600	220	285	500	62,130
GS-C CF 20	991820005510051	2000	220	305	500	79,200
GS-C CF 25	991825005510051	2500	220	355	500	87,180
GS-C CF 32	991832005510101	3200	220	510	500	176,88
GS-C CF 40	991840005510151	4000	220	715	500	338,445
GS-C CF 50	991850005510151	5000	220	715	500	406,611
GS-C CF 60	991860005510151	6000	220	865	500	495,100





ESNEK BARA Flexible Bars

وحدة التغذية (يمين)



GS-A

Sipariş kodu Order code رمز الطلب	Stok kodu Stock code رمز المخزن	Amper A A	Ağırlık (Kg/ad) Weight (Kg/unit) (الوزن (كجم/الوحدة))
GS-A FLX 05	982605005510041	500	2,600
GS-A FLX 06	982606305510041	630	3,200
GS-A FLX 08	982608005510041	800	4,000
GS-A FLX 10	982610005510041	1000	5,800
GS-A FLX 12	982612505510041	1250	7,200
GS-A FLX 16	982616005510041	1600	9,400
GS-A FLX 20	982620005510041	2000	11,600
GS-A FLX 25	982625005510081	2500	15,200
GS-A FLX 32	982632005510081	3200	17,500
GS-A FLX 40	982640005510121	4000	23,500
GS-A FLX 50	982650005510121	5000	30,500

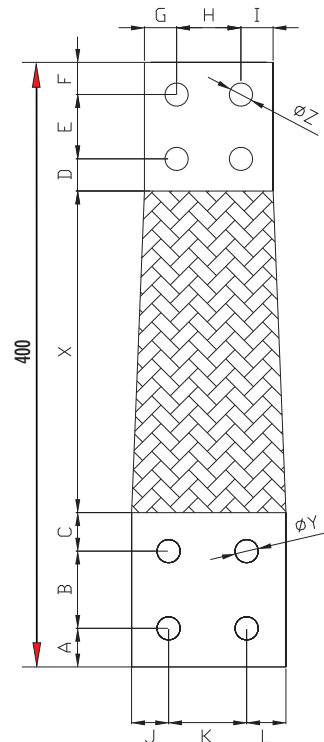
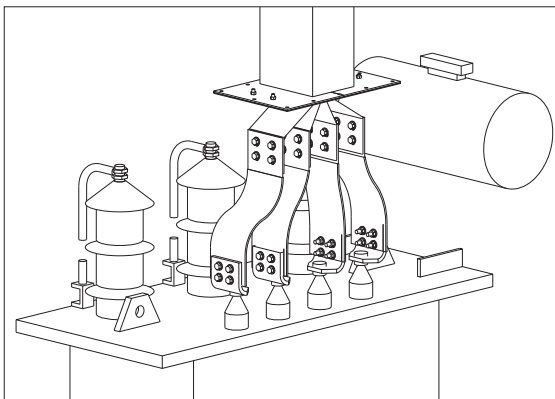
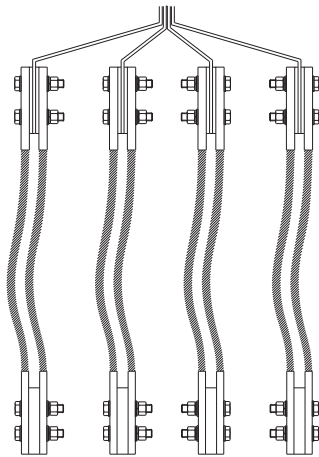
GS-C

GS-C FLX 05	992605005510041	500	2,600
GS-C FLX 06	992606305510041	630	3,200
GS-C FLX 08	992608005510041	800	4,000
GS-C FLX 10	992610005510041	1000	5,400
GS-C FLX 12	992612505510041	1250	6,500
GS-C FLX 16	992616005510041	1600	9,200
GS-C FLX 20	992620005510041	2000	11,600
GS-C FLX 25	992625005510041	2500	15,200
GS-C FLX 32	992632005510081	3200	17,500
GS-C FLX 40	992640005510121	4000	23,500
GS-C FLX 50	992650005510121	5000	30,500
GS-C FLX 60	992660005510121	6000	38,000

Trafo ve pano terminallerinin ara bağlantılarında kullanılmak üzere imal edilmektedir.

They can be manufactured for connections of transformer and panel terminals.

يمكن تصنيعها مع وصلات لأطراف محول ولوحة توزيع

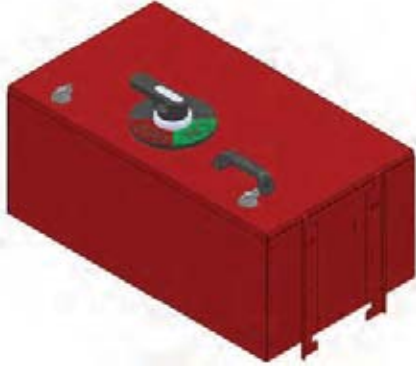




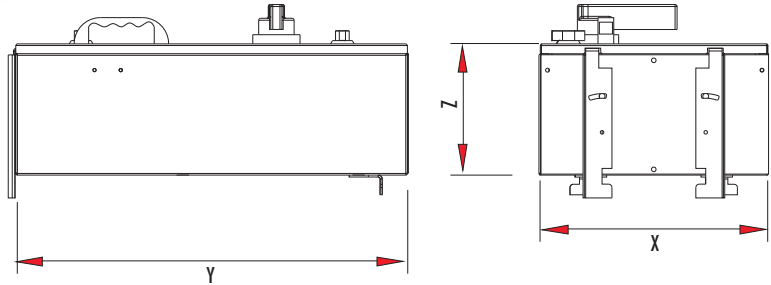
ÇIKIŞ KUTULARINDA KOMPAKT ŞALTER VE NH BUŞON DAHİL DEĞİLDİR
Tap-off Boxes Do not Include MCCB and NH Fuse
صناديق الإغلاق لا تتضمن NH و MCCB

PLUG-IN ÇIKIŞ KUTUSU Plug-in Tap-off Box

مكبس توصيل صندوق الإغلاق



Sipariş kodu Order code رمز الطلب	Stok kodu Stock code رمز المخزن	Amper A A	Kesici Tipi Breaker Type نوع القاطع	X mm	Y mm	Z mm	Ağırlık (Kg/ad) Weight (Kg/unit) الوزن (كجم/الوحدة)
P-SYK160	914801605511041	160	SYK	350	600	200	17,450
P-SYK250	914802505511041	250	SYK	400	700	300	21,040
P-SYK400	914804005511041	400	SYK	400	700	300	28,180
P-SYK630	914806305511041	630	SYK	450	700	300	37,580

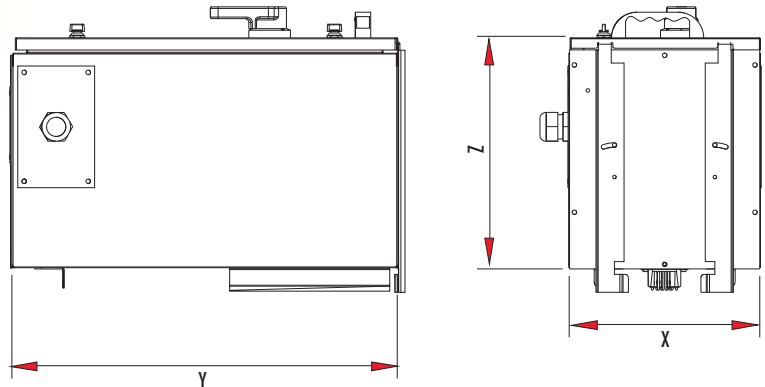


PLUG-IN ÇIKIŞ KUTUSU Plug-in Tap-off Box

مكبس توصيل صندوق الإغلاق

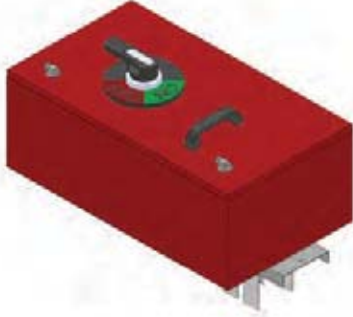


Sipariş kodu Order code رمز الطلب	Stok kodu Stock code رمز المخزن	Amper A A	Kesici Tipi Breaker Type نوع القاطع	X mm	Y mm	Z mm	Ağırlık (Kg/ad) Weight (Kg/unit) الوزن (كجم/الوحدة)
P-MCCB160	914801605511141	160	MCCB	300	450	310	14,710
P-MCCB250	914802505511141	250	MCCB	300	450	310	16,240
P-MCCB400	914804005511141	400	MCCB	300	600	350	23,260
P-MCCB630	914806305511141	630	MCCB	300	600	350	28,880





BOLT-ON ÇIKIŞ KUTUSU Bolt-on Tap-off Box صامولة صندوق الإغلاق

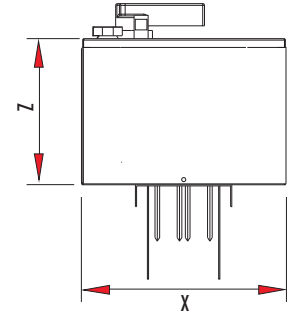
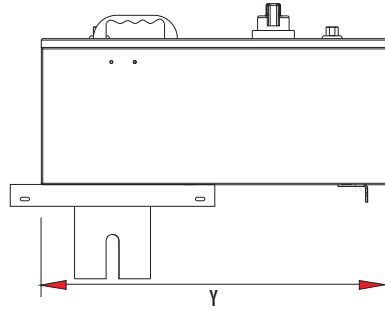


GSA- BOLT-ON ÇIKIŞ KUTUSU GSA-Bolt-on Tap-off Box صامولة صندوق الإغلاق

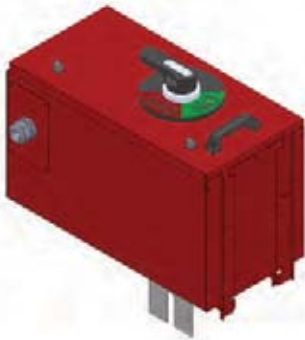
Sipariş kodu Order code رمز الطلب	Stok kodu Stock code رمز المخزن	Amper A A	Kesici Tipi Breaker Type نوع القاطع	X mm	Y mm	Z mm	Ağırlık (Kg/ad) Weight (Kg/unit) الوزن (كجم/الوحدة)
BX-SYK160	914801605510043	160	SYK	350	600	250	13,800
BX-SYK250	914802505510043	250	SYK	400	700	300	15,900
BX-SYK400	914804005510043	400	SYK	400	700	300	16,000
BX-SYK630	914806305510043	630	SYK	450	800	300	21,500

GSC- BOLT-ON ÇIKIŞ KUTUSU GSC-Bolt-on Tap-off Box صامولة صندوق الإغلاق

BX-SYK160	914801605510042	160	SYK	350	600	250	26,960
BX-SYK250	914802505510042	250	SYK	400	700	300	30,500
BX-SYK400	914804005510042	400	SYK	400	700	300	37,500
BX-SYK630	914806305510042	630	SYK	450	800	300	45,000



BOLT-ON ÇIKIŞ KUTUSU Bolt-on Tap-off Box صامولة صندوق الإغلاق



GSA- BOLT-ON ÇIKIŞ KUTUSU GSA-Bolt-on Tap-off Box صامولة صندوق الإغلاق

Sipariş kodu Order code رمز الطلب	Stok kodu Stock code رمز المخزن	Amper A A	Kesici Tipi Breaker Type نوع القاطع	X mm	Y mm	Z mm	Ağırlık (Kg/ad) Weight (Kg/unit) الوزن (كجم/الوحدة)
BX-MCCB160	914801605510143	160	MCCB	300	450	310	24,500
BX-MCCB250	914802505510143	250	MCCB	300	450	310	25,700
BX-MCCB400	914804005510143	400	MCCB	300	600	350	34,100
BX-MCCB630	914806305510143	630	MCCB	300	600	350	37,200
BX-MCCB800	914808005510143	800	MCCB	-	-	-	38,700
BX-MCCB1000	914810005510143	1000	MCCB	-	-	-	39,800

GSC- BOLT-ON ÇIKIŞ KUTUSU GSC-Bolt-on Tap-off Box صامولة صندوق الإغلاق

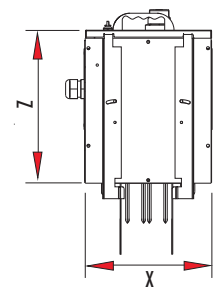
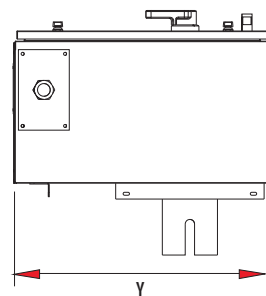
BX-MCCB160	914801605510142	160	MCCB	300	450	310	24,500
BX-MCCB250	914802505510142	250	MCCB	300	450	310	25,700
BX-MCCB400	914804005510142	400	MCCB	300	600	350	34,100
BX-MCCB630	914806305510142	630	MCCB	300	600	350	37,200
BX-MCCB800	914808005510142	800	MCCB	-	-	-	38,700
BX-MCCB1000	914810005510142	1000	MCCB	-	-	-	39,800

D.F. (C)

2-3	0,9
4-5	0,8
6-9	0,7
10	0,6

X	AL CU											
	500	630	800	1000	1250	1600	2000	2500	3200	4000	5000	6000
A C	05	06	08	10	12	16	20	25	32	40	50	60

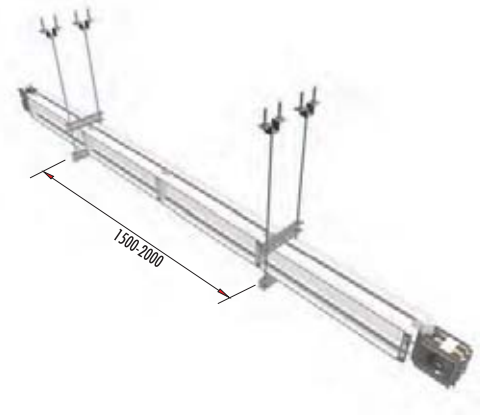
800A AL BUSBAR, GS-AB 050108, 160A MCCB = BA08-MCCB160





YATAY ASKI TAKIMI Horizontal Supporting Hangers

علاقات دعم أفقي



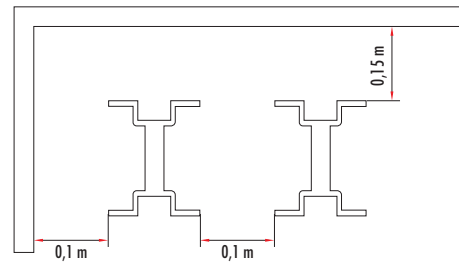
GS-A

Sipariş kodu Order code رمز الطلب	Stok kodu Stock code رمز المخزن	Amper A A	Ağırlık (Kg/ad) Weight (Kg/unit) الوزن (كجم/الوحدة)
GS-A SSH 05	982705005560043	500	4,500
GS-A SSH 06	982706305560043	630	4,500
GS-A SSH 08	982708005560043	800	4,500
GS-A SSH 10	982710005560043	1000	4,500
GS-A SSH 12	982712505560043	1250	5,600
GS-A SSH 16	982716005560043	1600	5,600
GS-A SSH 20	982720005560043	2000	6,400
GS-A SSH 25	982725005560083	2500	7,200
GS-A SSH 32	982732005560083	3200	7,900
GS-A SSH 40	982740005560123	4000	8,700
GS-A SSH 50	982750005560123	5000	9,400



GS-C

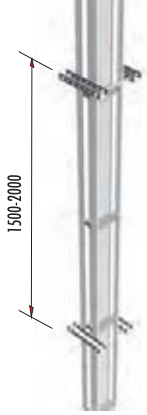
GS-C SSH 05	992705005560043	500	4,500
GS-C SSH 06	992706305560043	630	4,500
GS-C SSH 08	992708005560043	800	4,500
GS-C SSH 10	992710005560043	1000	4,500
GS-C SSH 12	992712505560043	1250	4,500
GS-C SSH 16	992716005560043	1600	5,600
GS-C SSH 20	992720005560043	2000	5,600
GS-C SSH 25	992725005560043	2500	6,400
GS-C SSH 32	992732005560083	3200	7,200
GS-C SSH 40	992740005560123	4000	8,700
GS-C SSH 50	992750005560123	5000	8,900
GS-C SSH 60	992760005560123	6000	9,400





DİKEY ASKI TAKIMI Vertical Supporting Hangers

علاقات دعم رأسي

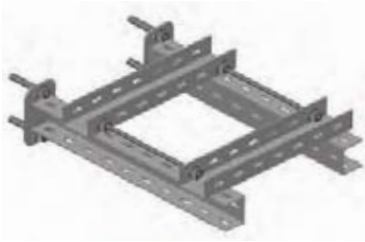


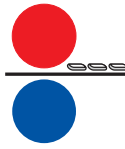
GS-A

Sipariş kodu Order code رمز الطلب	Stok kodu Stock code رمز المخزن	Amper A A	Ağırlık (Kg/ad) Weight (Kg/unit) الوزن (كجم / الوحدة)
GS-A SSV 05	982805005560043	500	6,000
GS-A SSV 06	982806305560043	630	6,000
GS-A SSV 08	982808005560043	800	6,000
GS-A SSV 10	982810005560043	1000	6,000
GS-A SSV 12	982812505560043	1250	6,000
GS-A SSV 16	982816005560043	1600	6,000
GS-A SSV 20	982820005560043	2000	6,000
GS-A SSV 25	982825005560083	2500	7,500
GS-A SSV 32	982832005560083	3200	7,500
GS-A SSV 40	982840005560123	4000	14,000
GS-A SSV 50	982850005560123	5000	14,000

GS-C

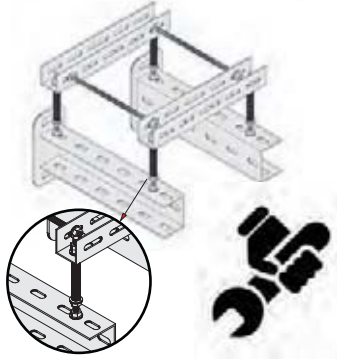
GS-C SSV 05	992805005560043	500	6,000
GS-C SSV 06	992806305560043	630	6,000
GS-C SSV 08	992808005560043	800	6,000
GS-C SSV 10	992810005560043	1000	6,000
GS-C SSV 12	992812505560043	1250	6,000
GS-C SSV 16	992816005560043	1600	6,000
GS-C SSV 20	992820005560043	2000	6,000
GS-C SSV 25	992825005560043	2500	6,000
GS-C SSV 32	992832005560083	3200	7,500
GS-C SSV 40	992840005560123	4000	14,000
GS-C SSV 50	992850005560123	5000	14,000
GS-C SSV 60	992860005560123	6000	14,000





DİKEY ASKI TAKIMI Vertical Supporting Hangers

علاقات دعم رأسي



Ayar somunu ile yükü dengeleyiniz.
Balance the weight by adjustment nut.

GS-A

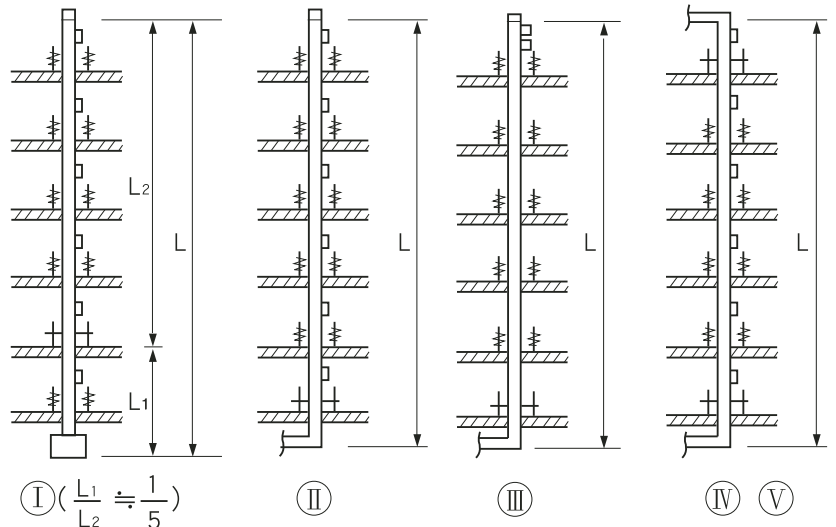
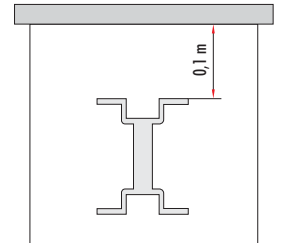
Sipariş kodu Order code رمز الطلب	Stok kodu Stock code رمز المخزن	Amper A	Ağırlık (Kg/ad) Weight (Kg/unit) الوزن (كجم / الوحدة)
GS-A SSV 05-1	982705005561043	500	6,000
GS-A SSV 06-1	982706305561043	630	6,000
GS-A SSV 08-1	982708005561043	800	6,000
GS-A SSV 10-1	982710005561043	1000	6,000
GS-A SSV 12-1	982712505561043	1250	6,000
GS-A SSV 16-1	982716005561043	1600	6,000
GS-A SSV 20-1	982720005561043	2000	6,000
GS-A SSV 25-1	982725005561083	2500	7,500
GS-A SSV 32-1	982732005561083	3200	7,500
GS-A SSV 40-1	982740005561123	4000	14,000
GS-A SSV 50-1	982750005561123	5000	14,000

GS-C

GS-C SSV 05-1	992705005561043	500	6,000
GS-C SSV 06-1	992706305561043	630	6,000
GS-C SSV 08-1	992708005561043	800	6,000
GS-C SSV 10-1	992710005561043	1000	6,000
GS-C SSV 12-1	992712505561043	1250	6,000
GS-C SSV 16-1	992716005561043	1600	6,000
GS-C SSV 20-1	992720005561043	2000	6,000
GS-C SSV 25-1	992725005561043	2500	6,000
GS-C SSV 32-1	992732005561083	3200	7,500
GS-C SSV 40-1	992740005561123	4000	14,000
GS-C SSV 50-1	992750005561123	5000	14,000
GS-C SSV 60-1	992760005561123	6000	14,000



(L)				
I	II	III	IV	V
≤120(m)	≤90(m)	≤30(m)	≤30(m)	≤15(m)





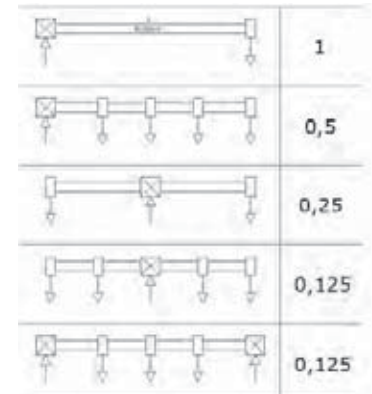
GS-A - TEKNİK BİLGİLER GS-A - Technical Details

البيانات الفنية لـ GS-A

		GS-A 500A	GS-A 630A	GS-A 800A	GS-A 1000A	GS-A 1250A	GS-A 1600A	GS-A 2000A	GS-A 2500A	GS-A 3200A	GS-A 4000A	GS-A 5000A	
Nominal Akım التيار المعدل	I_n	500	630	800	1000	1250	1600	2000	2500	3200	4000	5000	A
Uygulama Gerilimi جهد التشغيل	U_e	1000											V
İzolasyon Gerilim جهد العزل	U_i	1000											V
Frekans التردد	f	50-60 (AC/DC)											Hz
Faz Kesiti مقطع عرضي للفازات	S_f	330	330	330	450	660	1040	1080	1560	2160	3120	3240	mm ²
Nötr Kesiti مقطع عرضي للفاز الأرضي	S_N	330	330	330	450	660	1040	1080	1560	2160	3120	3240	mm ²
Toprak Barasının Kesiti قطاع عرضي لعود الأرضي	S_{PE}	165	165	165	225	330	520	540	780	1080	1560	1620	mm ²
Alüminyum Kasa Kesiti قطاع عرضي للونيم الألمنيوم	S_H	1354	1354	1354	1450	2295	2344	2603	4782	5206	7033	7810	mm ²
Faz Kısa Devre Akımı (1sn) تيار توصيل الفازات (1 ثانية)	I_{cw}	50	50	50	50	65	80	80	100	120	150	150	kA
Faz Pik Akımı قمة تيار الفازات	I_{pk}	110	110	110	110	150	175	175	220	264	330	330	kA
Nötr Kısa Devre Akımı (1sn) تيار التوصيل للفاز المحايد (1 ثانية)	I_{cn}	30	30	30	30	40	50	50	63	72	90	90	kA
Nötr Pik Akımı قمة تيار الفاز المحايد	I_{pk}	63	63	63	63	92	100	100	132	158	198	198	kA
Faz Direnci مقاومة الفاز (T=20°C)	R_{20}	0,088	0,088	0,090	0,066	0,046	0,027	0,026	0,018	0,013	0,009	0,008	mΩ/m
Faz Direnci مقاومة الفاز	R_1	0,125	0,125	0,125	0,091	0,062	0,038	0,029	0,023	0,015	0,012	0,014	mΩ/m
Faz Reaktansı مفاعلة الفاز	X_1	0,033	0,033	0,033	0,023	0,015	0,030	0,014	0,007	0,010	0,009	0,004	mΩ/m
Faz Empedansı مقاومة الفاز	Z_1	0,129	0,129	0,129	0,094	0,064	0,048	0,032	0,024	0,018	0,015	0,015	mΩ/m

Dağılım Yükte Gerilim Düşümü Tablosu [ΔV] Voltage drop with distributed load الهبوط في الجهد في لوحة التوزيع Cosφ ≈ 0.95 (α=1)		500A	630A	800A	1000A	1250A	1600A	2000A	2500A	3200A	4000A	5000A
	[mV/m]	[A]	[A]	[A]	[A]	[A]	[A]	[A]	[A]	[A]	[A]	[A]
		112	141	180	162	137	135	112	104	100	103	122

توزيع الحمل الثابت (α) YÜK DAĞILIM KATSAYISI
LOAD DISTRIBUTION CONSTANT (α)



Konsantre Yük ile Gerilim Düşümü Hesabı هبوط الجهد مع حمل طرفي مركز	ΔV	Gerilim Düşümü (V)	Voltage drop	هبوط الجهد
				عامل توزيع التيار
				طول القناة
				تيار الاستخدام (A)
				مقاومة الفاز لكل وحد طول من البسبار
				مفاعلة الفاز لكل وحد طول من البسبار
				عامل متوسط التحميل



GS-C - TEKNİK BİLGİLER

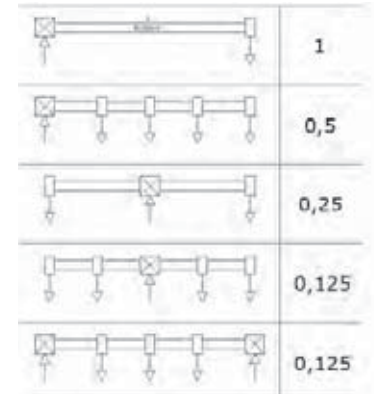
GS-C - Technical Details

البيانات الفنية لـ GSC

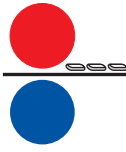
		GS-C 500A	GS-C 630A	GS-C 800A	GS-C 1000A	GS-C 1250A	GS-C 1600A	GS-C 2000A	GS-C 2500A	GS-C 3200A	GS-C 4000A	GS-C 5000A	GS-C 6000A	
Nominal Akım / Rated Current التيار المعدل	I_n	500	630	800	1000	1250	1600	2000	2500	3200	4000	5000	6000	A
Uygulama Gerilimi / Operational Voltage جهد التشغيل	U_e	1000												V
İzolasyon Gerilim / Insulation Voltage جهد العزل	U_i	1000												V
Frekans / Frequency التردد	f	50-60 (AC/DC)												Hz
Faz Kesiti / Cross Section Of Phases مقطع عرضي للفايزات	S_f	330	330	330	330	450	660	1040	1080	1560	2340	3120	3240	mm ²
Nötr Kesiti / Cross Section Of Neutral مقطع عرضي للفايز الأرضي	S_N	330	330	330	330	450	660	1040	1080	1560	2340	3120	3240	mm ²
Toprak Barasının Kesiti / Cross Section of Earth Bar قطاع عرضي لعود الأرضي	S_H	165	165	165	165	225	330	520	540	780	1170	1560	1620	mm ²
Alüminyum Kasa Kesiti / Cross Section Of Aluminium Housing قطاع عرضي للمنيوم الألومنيوم	S_{PE}	1354	1354	1354	1354	1450	2295	2344	2603	4782	7173	7033	7810	mm ²
Faz Kısa Devre Akımı (1sn) / Short-Circuit Current of Phases (1s) تيار توصيل الفازات (1 ثانية)	I_{cw}	50	50	50	50	50	65	80	80	120	150	150	150	kA
Faz Pik Akımı / Peak Current of Phases قمة تيار الفازات	I_{pk}	110	110	110	110	110	150	175	175	264	330	330	330	kA
Nötr Kısa Devre Akımı (1sn) / Short-Circuit Current of Neutral (1s) تيار التوصيل للفايز المحايد (1 ثانية)	I_{cw}	30	30	30	30	30	40	50	50	72	90	90	90	kA
Nötr Pik Akımı / Peak Current of Neutral قمة تيار الفاز المحايد	I_{pk}	70	70	70	70	70	92	100	100	158	198	198	198	kA
Faz Direnci / Phase Resistance (T=20 °C) مقاومة الفاز (T=20 °C)	R_{20}	0,054	0,054	0,054	0,054	0,042	0,027	0,017	0,016	0,011	0,007	0,005	0,005	mΩ/m
Faz Direnci / Phase Resistance مقاومة الفاز	R_1	0,076	0,076	0,076	0,076	0,058	0,038	0,023	0,022	0,015	0,009	0,007	0,005	mΩ/m
Faz Reaktansı / Phase Reactance مفاعلة الفاز	X_1	0,028	0,028	0,028	0,028	0,021	0,014	0,013	0,013	0,004	0,004	0,005	0,003	mΩ/m
Faz Empedansı / Phase Impedance مقاومة الفاز	Z_1	0,081	0,081	0,081	0,081	0,062	0,041	0,026	0,026	0,019	0,010	0,009	0,006	mΩ/m

Dağılık Yükte Gerilim Düşümü Tablosu [ΔV] Voltage drop with distributed load الهبوط في الجهد في لوحة التوزيع $\cos\phi = 0.95 (\alpha=1)$		500A	630A	800A	1000A	1250A	1600A	2000A	2500A	3200A	4000A	5000A	6000A
	[mV/m]	[A]	[A]	[A]	[A]	[A]	[A]	[A]	[A]	[A]	[A]	[A]	[A]
		70	88	112	140	132	110	93	108	70	67,4	71	59

توزيع الحمل الثابت (α) YÜK DAĞILIM KATSAYISI
LOAD DISTRIBUTION CONSTANT (α)



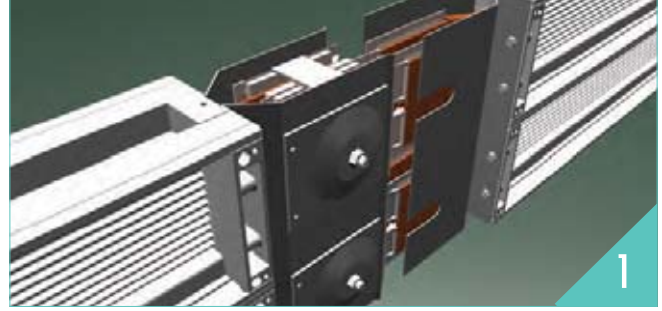
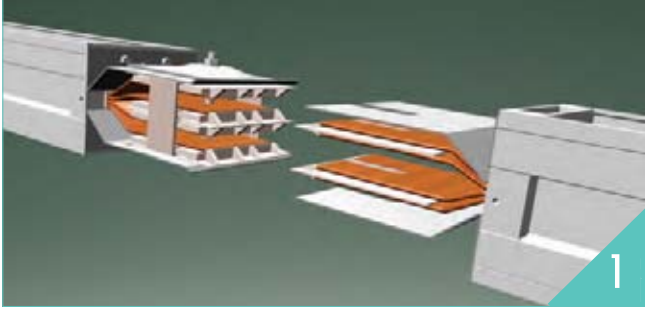
Konsantre Yük ile Gerilim Düşümü Hesabı / Voltage drop with concentrated end line load هبوط الجهد مع حمل طرفي مركز		$\Delta V = \alpha \sqrt{3} I_n L (R \cos\phi + X_L \sin\phi) 10e-3$
ΔV	Gerilim Düşümü (V) Voltage drop	هبوط الجهد
α	Yük Dağılım Katsayısı Current distribution factor	عامل توزيع التيار
L	Hat Uzunluğu (m) Duct length	طول القناة
I_n	Hat akımı (A) Use current (A)	تيار الاستخدام (A)
R	Karakteristik Direnc (m/m) Phase resistance per unit length of the busbar	مقاومة الفاز لكل وحد طول من الباسبار
X_L	Endüktif Reaktans (m/m) Phase reactance per unit length of the busbar	مفاعلة الفاز لكل وحد طول من الباسبار
$\cos\phi$	Güç Faktörü Average load power factor	عامل متوسط التحميل



GS-- YÜKSEK GÜÇ BUSBAR KANAL SİSTEMİ MONTAJ DETAYI

GS-- High Power Busbar Trunking System Installation Detail

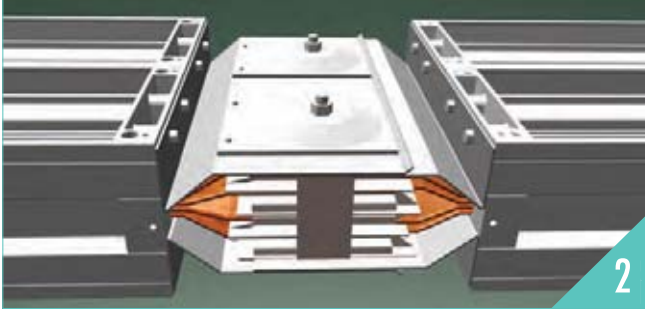
تفاصيل تركيب أنظمة تمديدات بسبار GS للطاقة العالية



1) Busbar elemanlarını karşı karşıya getiriniz.

1) Move Busbar elements face to face.

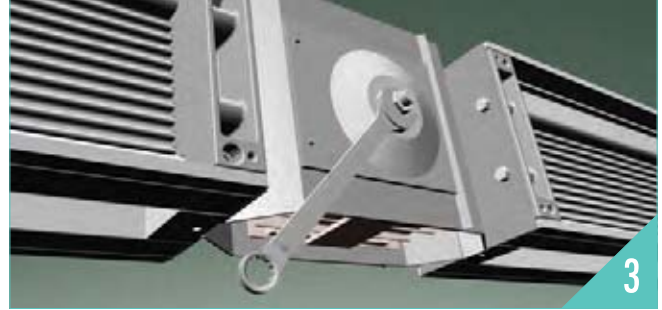
حرك عناصر بسبار وجه لوجه



2) Busbarların ek noktalarını birleştiriniz.

2) Position Busbar with uniting joint points.

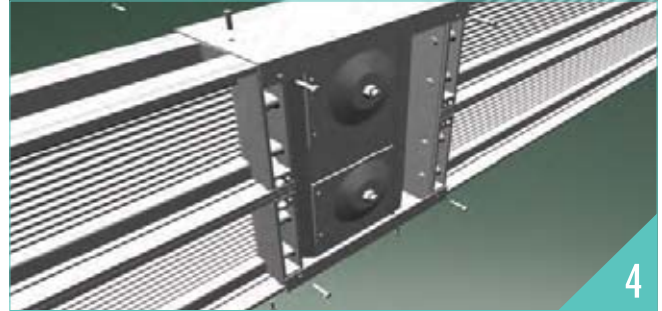
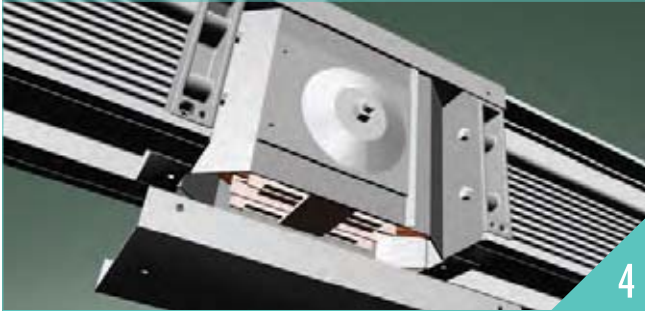
ضع باسبارا مع نقاط توحيد الوصلات



3) Ek civatasını⁽¹⁾ tork ahanatırı ile sıkınız.

3) Tighten the joint screw.⁽¹⁾

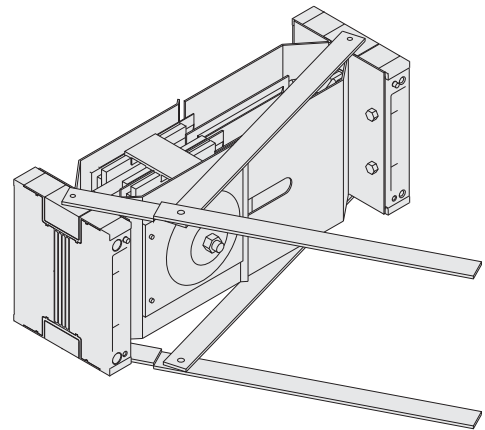
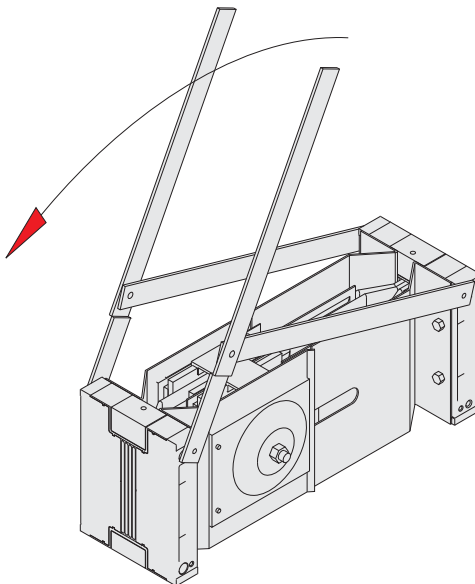
قم بإحكام برغي التوصليل⁽¹⁾



4) Kapakların vidalarını takınız ve sıkınız.

4) Assemble screws of covers and tighten.

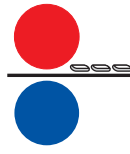
براغي التجميع للأغطية والإحكام



(1) 90 Nm Tork ile Sıkılmalıdır.

(1) Must Be Tighten With 90 Nm.

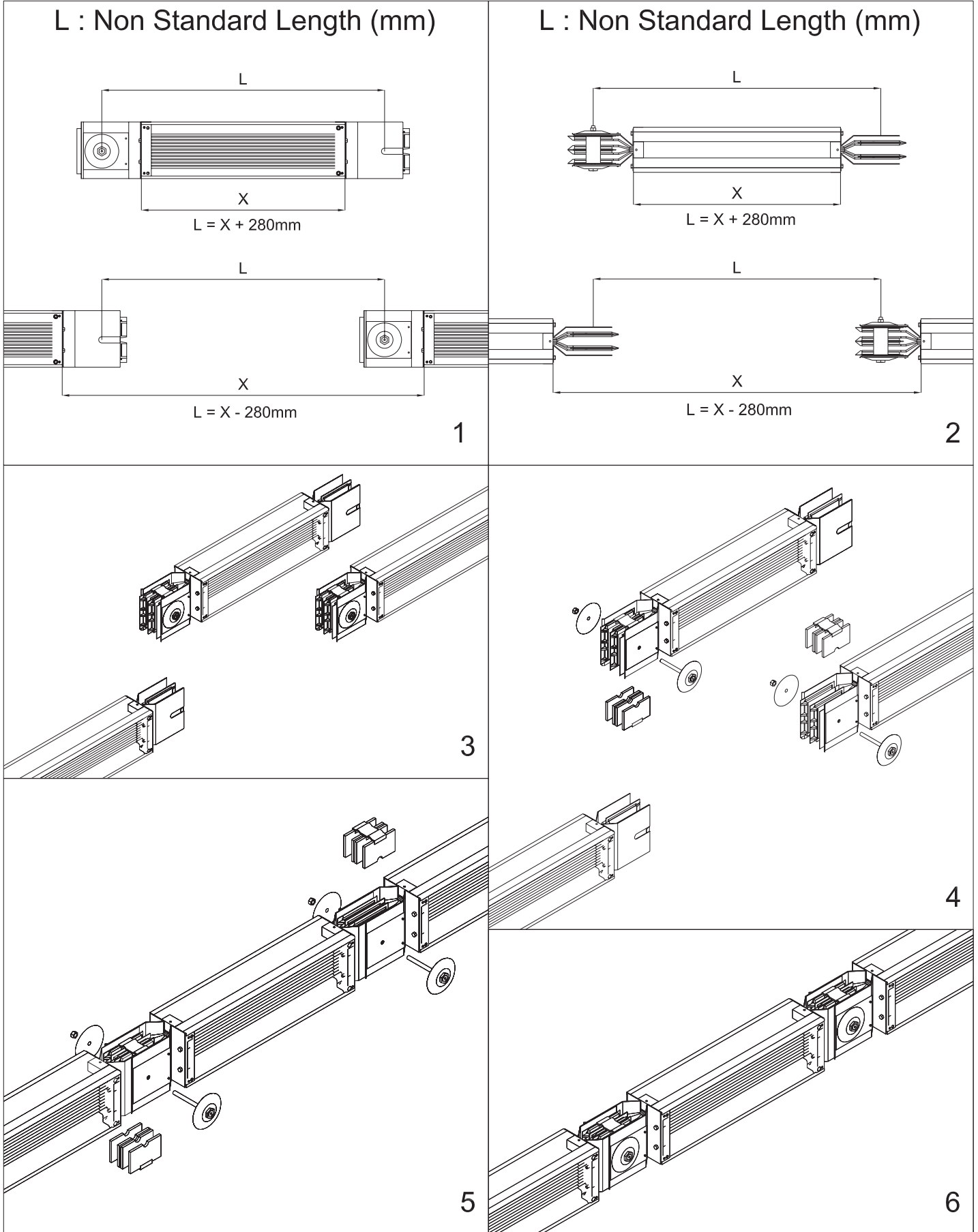
إن إم 90 يجب أن يتم إحكامها عن طريق (1)



GS-SÜPER COMPACT BUSBAR KANAL SİSTEMLERİ

GS-Super Compact Busbar Trunking Systems

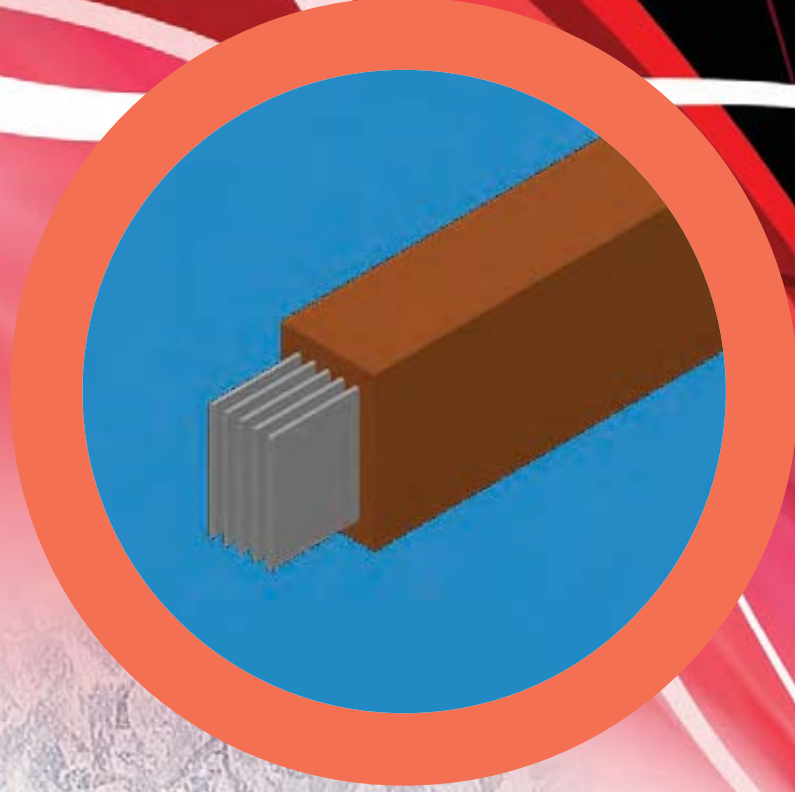
انظمة البسبار المضغوطة المدمجة GS







GERSAN
ELEKTRİK TİC. ve SAN. A.Ş.



GR (A.G.-O.G.)

GR-Cast Resin (L.V.-M.V.)

نظام قناة بسبار الرانتجي



ASTA



KEMA

VNL
EIKI



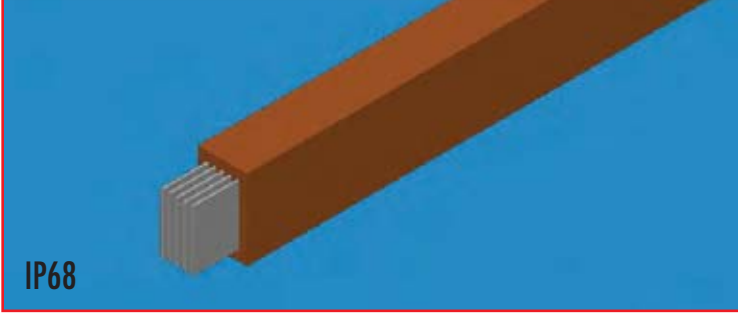
CE



ISO 9001-14001-18001

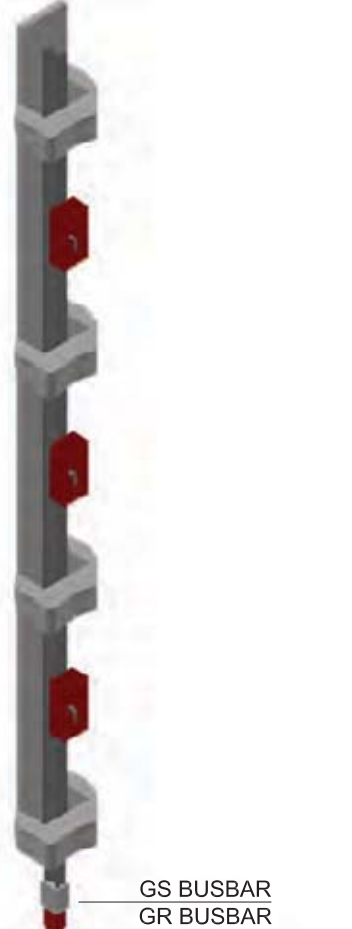


GR-500~ 6000 A



- * 500-6000 Amper aralığında üretilir.
- * İletkenler Kalay kaplıdır.
- * Tamamı reçineden imal edilmiş gövde ile nemli ve tuzlu ortamlar için geliştirilmiştir .
- * Kalın reçine izolasyon yapısı ile korozyona karşı daha iyi koruma sağlar.
- * Dönüş ve offset aksesuarları kaynaklıdır.
- * Ek noktası kısa devreye imkan vermez ve bolt-on çıkış olabilecek donanıma sahiptir.
- * Standart IP68 koruma sınıfında üretilir.
- * Busbar ile ilgili uluslararası tüm sertifikalara ve CE belgesine sahiptir.
- * Production range is between 500-6000A.
- * Conductors are tin plated.
- * Designed for environmental factors such as humidity and saline environments with its entire cast resin housing.
- * Offers better protection against corrosion with its cast resin insulation structure.
- * The corners and off-set accessories are non-welded products.
- * Avoids short-cut and has equipment to get bolt-on point with improved joint technique.
- * Are manufactured with IP68 standard.
- * Owns all international certifications and CE certification about busbar systems.

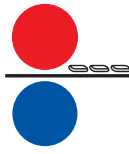
- * تنتج بفواصل 500-600 امبير .
- * الموصلات مكسوة بالقصدير
- * الهيكل مصنوعة من الراتنج كاملا ومصممة خصيصا للاوساط الرطبة والملحية .
- * توفر الحماية الجيدة ضد التأكسد فضلا على بنيتها الراتنجية السمكية المعزولة
- * توابع العودة والافسيت غير ملحومة
- * تملك النقطة الاضافية على تجهيزات خروج تراسي والتي تمنع حدوث الدورة القصيرة .
- * يتم انتاجها في فئة حماية اي بي 68 القياسية
- * تملك على كافة انواع الشهادات والوثائق الدولية المتعلقة عن البسبار .



GR - O.G. ORTA GERİLİM
GR - M.V. MEDIUM VOLTAGE
ج ر- او. جي الجهد المتوسط

GR - A.G. ALÇAK GERİLİM
GR - L.V. LOW VOLTAGE
ج ر- او. جي الجهد المتوسط





GR - CAST RESIN

GR-A
500A - 5000A

İletken olarak kullanılan malzeme alüminyumdur (EC Grade).
The conductors used in this serie are aluminium(EC Grade).
الموصلات المستخدمة في المجموعة من الألومنيوم (درجة EC)

GR-C
500A - 6000A

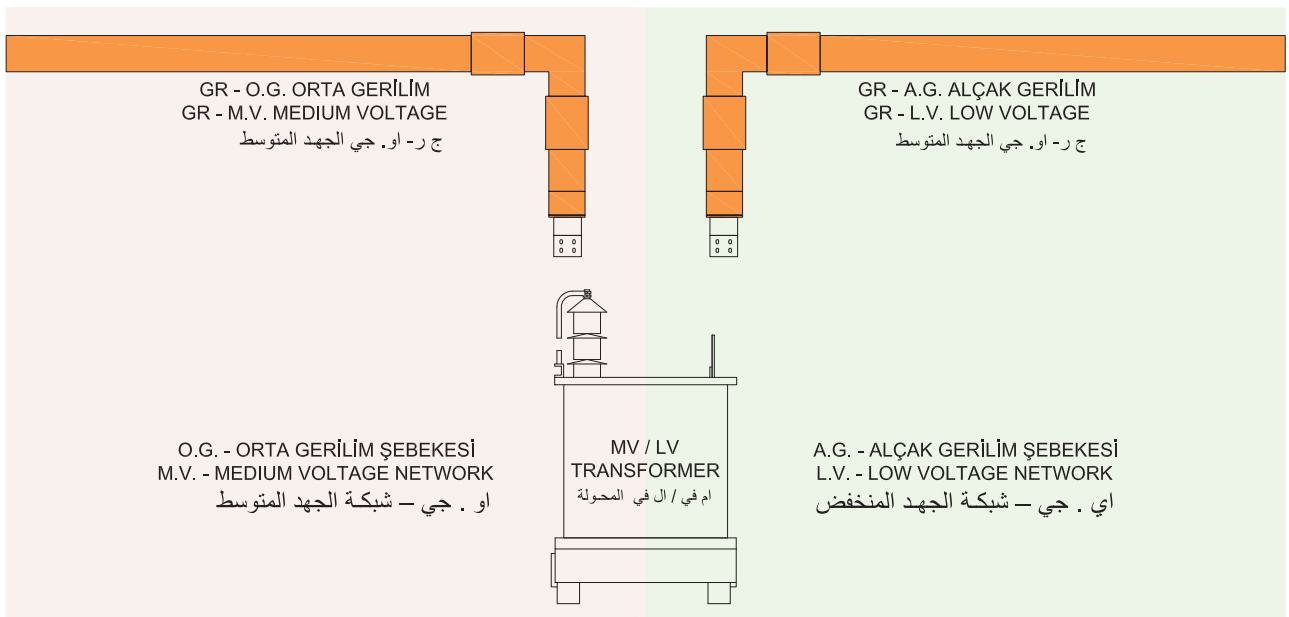
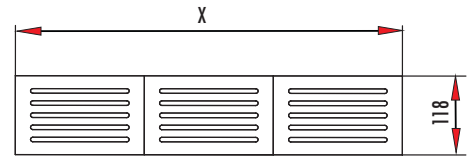
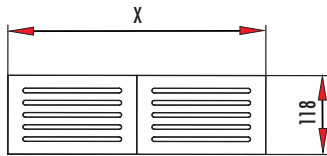
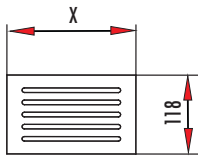
İletken olarak kullanılan malzeme elektrolitik bakırdır (%99.9 Safılıkta).
The conductors used in this serie are electrolytic copper(%99.9 purity).
الموصلات المستخدمة في المجموعة هي من النحاس العالي التوصيل
(%99.9 درجة النقاء)

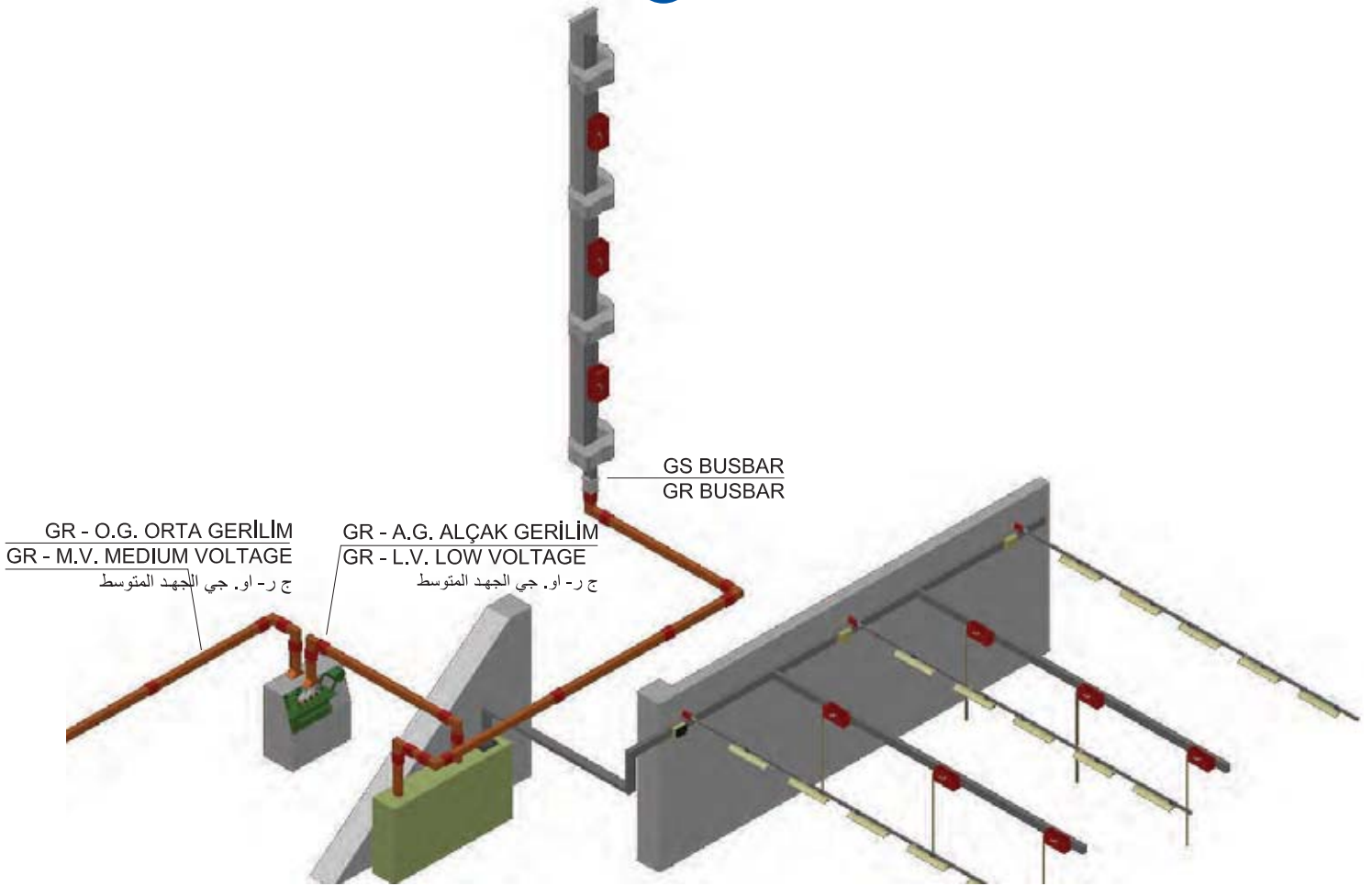
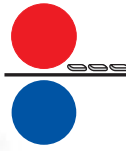
3P / 3P+N / 3P+N+E / 3P+2N+E / 3P+N+2E

GR-A	GR-C	X mm
	GR-C 500A	
GR-A 500A	GR-C 630A	170
GR-A 630A	GR-C 800A	170
GR-A 800A	GR-C 1000A	170
GR-A 1000A	GR-C 1250A	170
GR-A 1250A	GR-C 1600A	170
GR-A 1600A	GR-C 2000A	170
GR-A 2000A	GR-C 2500A	220

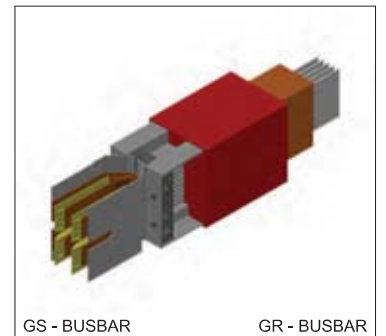
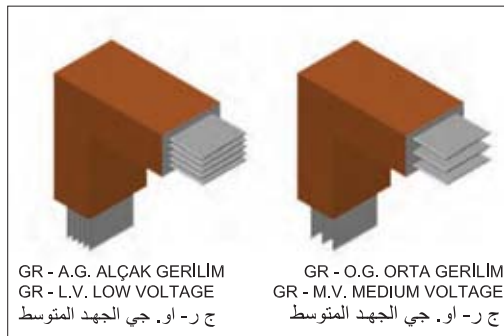
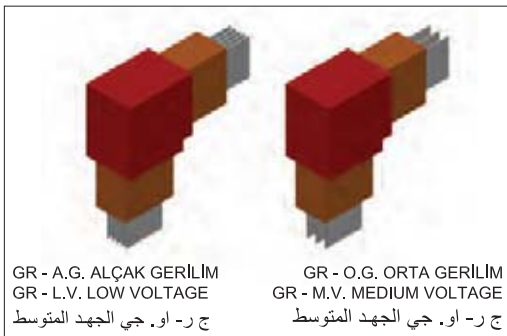
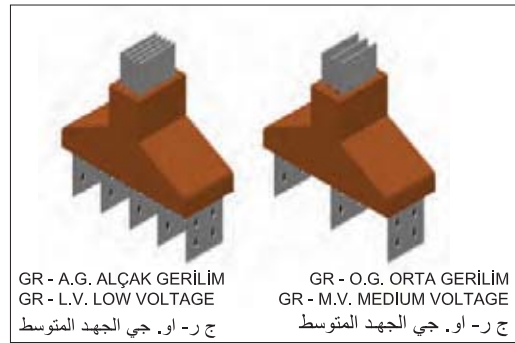
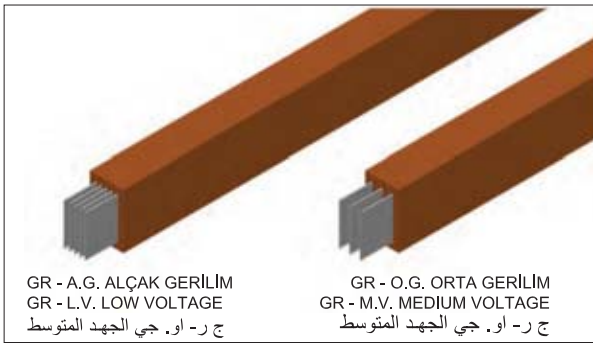
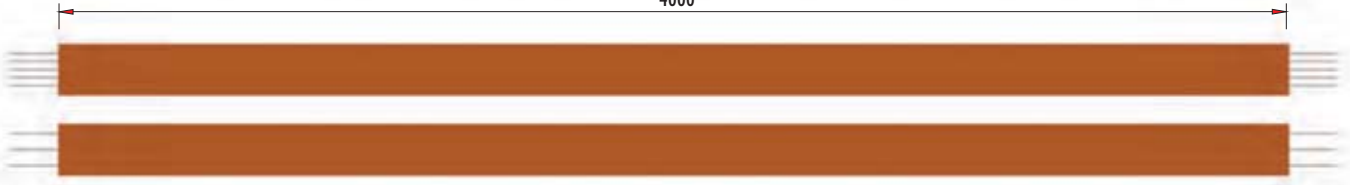
GR-A	GR-C	X mm
GR-A 25000A	GR-C 3200A	340
GR-A 32000A	GR-C 4000A	440

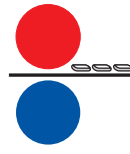
GR-A	GR-C	X mm
GR-A 4000A	GR-C 5000A	510
GR-A 5000A	GR-C 6000A	660





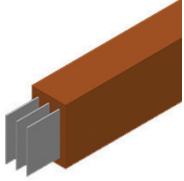
4000



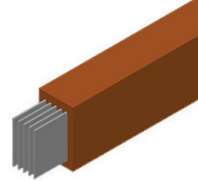


STANDART BOY ELEMAN (BOLT-ON) Standard Length Element (Bolt-on) (صامولة الربط) عنصر الطول القياسي

GR-A 3P				
Sipariş kodu Order code رمز الطلب	Stok kodu Stock code رمز المخزن	Amper A	Ağırlık (Kg/ad) Weight (Kg/unit) الوزن (كجم/الوحدة)	
GR-A3 030105	850105005524030	500	93,50	
GR-A3 030106	850106305524030	630	93,50	
GR-A3 030108	850108005524030	800	93,50	
GR-A3 030110	850110005524030	1000	93,50	
GR-A3 030112	850112505524030	1250	93,50	
GR-A3 030116	850116005524030	1600	92,10	
GR-A3 030120	850120005524030	2000	118,40	
GR-A3 060225	850125005524060	2500	184,40	
GR-A3 060232	850132005524060	3200	236,80	
GR-A3 090340	850140005524090	4000	355,10	
GR-A3 090350	850150005524090	5000	355,10	

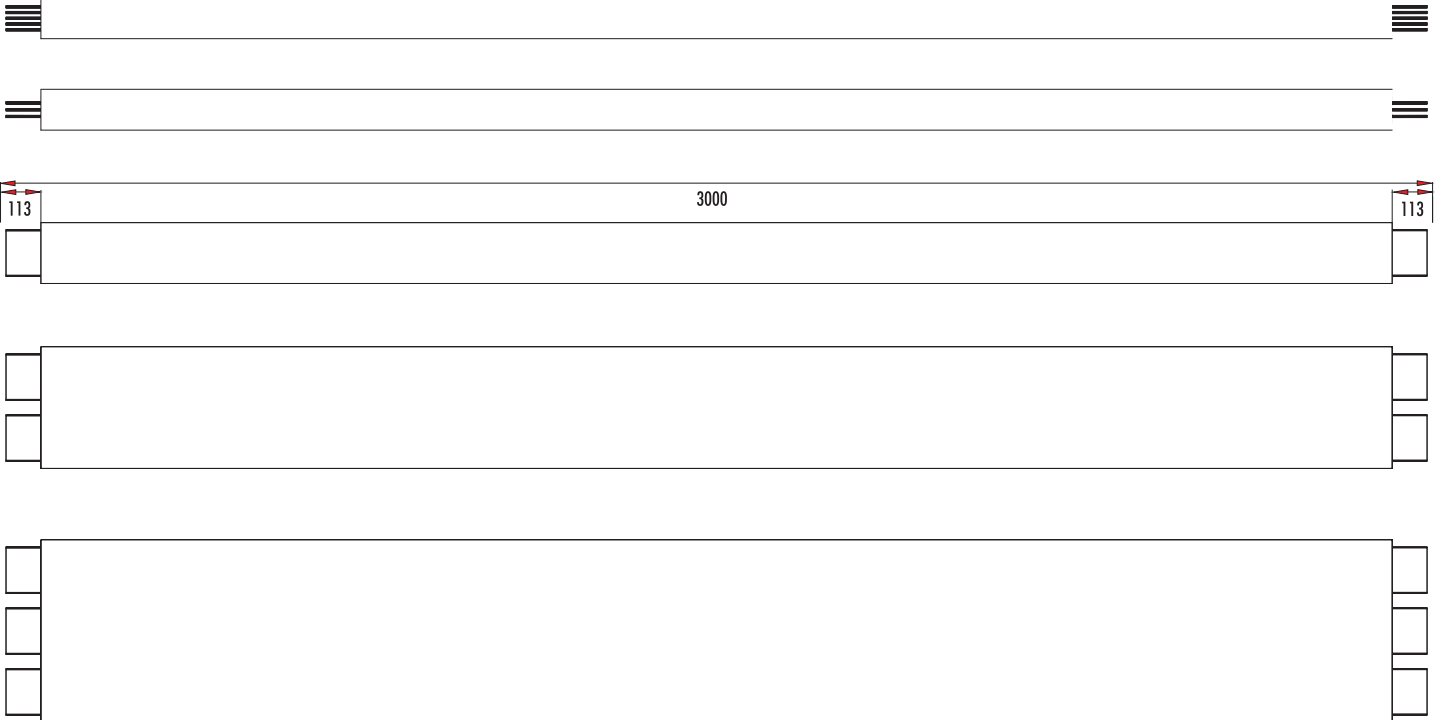


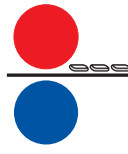
GR-A 3P+N+Pe				
Sipariş kodu Order code رمز الطلب	Stok kodu Stock code رمز المخزن	Amper A	Ağırlık (Kg/ad) Weight (Kg/unit) الوزن (كجم/الوحدة)	
GR-A5 050105	850105005524050	500	110,90	
GR-A5 050106	850106305524050	630	110,90	
GR-A5 050108	850108005524050	800	110,90	
GR-A5 050110	850110005524050	1000	110,90	
GR-A5 050112	850112505524050	1250	110,90	
GR-A5 050116	850116005524050	1600	112,80	
GR-A5 050120	850120005524050	2000	147,00	
GR-A5 100225	850125005524100	2500	225,50	
GR-A5 100232	850132005524100	3200	294,10	
GR-A5 150340	850140005524150	4000	441,10	
GR-A5 150350	850150005524150	5000	441,10	



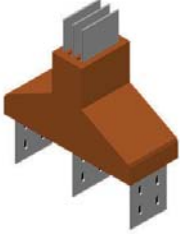
GR-C 3P				
Sipariş kodu Order code رمز الطلب	Stok kodu Stock code رمز المخزن	Amper A	Ağırlık (Kg/ad) Weight (Kg/unit) الوزن (كجم/الوحدة)	
GR-C3 030105	860105005514031	500	98,80	
GR-C3 030106	860106305514031	630	98,80	
GR-C3 030108	860108005514031	800	98,80	
GR-C3 030110	860110005514031	1000	98,80	
GR-C3 030112	860112505514031	1250	98,80	
GR-C3 030116	860116005514031	1600	98,80	
GR-C3 030120	860120005514031	2000	98,40	
GR-C3 030125	860125005514031	2500	127,00	
GR-C3 060232	860132005514061	3200	196,90	
GR-C3 060240	860140005514061	4000	254,10	
GR-C3 090350	860150005514091	5000	381,10	
GR-C3 090360	860160005514091	6000	381,10	

GR-C 3P+N+Pe				
Sipariş kodu Order code رمز الطلب	Stok kodu Stock code رمز المخزن	Amper A	Ağırlık (Kg/ad) Weight (Kg/unit) الوزن (كجم/الوحدة)	
GR-C5 050105	860105005514051	500	170,90	
GR-C5 050106	860106305514051	630	170,90	
GR-C5 050108	860108005514051	800	170,90	
GR-C5 050110	860110005514051	1000	170,90	
GR-C5 050112	860112505514051	1250	170,90	
GR-C5 050116	860116005514051	1600	170,90	
GR-C5 050120	860120005514051	2000	183,90	
GR-C5 100125	860125005514051	2500	245,80	
GR-C5 100232	860132005514101	3200	367,80	
GR-C5 100240	860140005514101	4000	491,60	
GR-C5 150350	860150005514151	5000	737,40	
GR-C5 150360	860160005514151	6000	737,40	

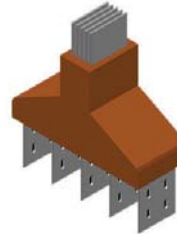




PANO - TRAFÖ ÜSTÜ ELEMANI Panel - Transformer Side Element عنصر محول جانبي



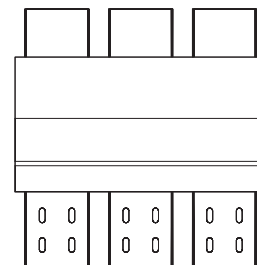
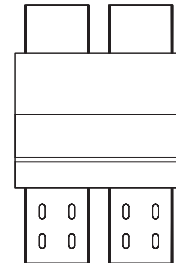
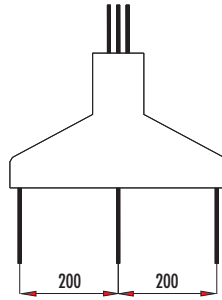
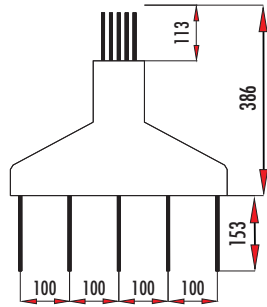
GR-A 3P			
Sipariş kodu Order code رمز الطلب	Stok kodu Stock code رمز المخزن	Amper A	Ağırlık (Kg/ad) Weight (Kg/unit) الوزن (كجم / الوحدة)
GR-A3 TS 05	850705005520030	500	21.770
GR-A3 TS 06	850706305520030	630	21.770
GR-A3 TS 08	850708005520030	800	21.770
GR-A3 TS 10	850710005520030	1000	21.770
GR-A3 TS 12	850712505520030	1250	21.770
GR-A3 TS 16	850716005520030	1600	22.130
GR-A3 TS 20	850720005520030	2000	28.850
GR-A3 TS 25	850725005520060	2500	44.250
GR-A3 TS 32	850732005520060	3200	57.710
GR-A3 TS 40	850740005520090	4000	86.560
GR-A3 TS 50	850750005520090	5000	86.560

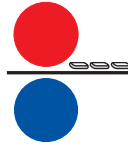


GR-A 3P+N+Pe			
Sipariş kodu Order code رمز الطلب	Stok kodu Stock code رمز المخزن	Amper A	Ağırlık (Kg/ad) Weight (Kg/unit) الوزن (كجم / الوحدة)
GR-A5 TS 05	850705005520050	500	22.980
GR-A5 TS 06	850706305520050	630	22.980
GR-A5 TS 08	850708005520050	800	22.980
GR-A5 TS 10	850710005520050	1000	22.980
GR-A5 TS 12	850712505520050	1250	22.980
GR-A5 TS 16	850716005520050	1600	23.570
GR-A5 TS 20	850720005520050	2000	30.830
GR-A5 TS 25	850725005520100	2500	47.140
GR-A5 TS 32	850732005520100	3200	61.660
GR-A5 TS 40	850740005520150	4000	92.500
GR-A5 TS 50	850750005520150	5000	92.500

GR-C 3P			
Sipariş kodu Order code رمز الطلب	Stok kodu Stock code رمز المخزن	Amper A	Ağırlık (Kg/ad) Weight (Kg/unit) الوزن (كجم / الوحدة)
GR-C3 TS 05	860705005510031	500	28.780
GR-C3 TS 06	860706305510031	630	28.780
GR-C3 TS 08	860708005510031	800	28.780
GR-C3 TS 10	860710005510031	1000	28.780
GR-C3 TS 12	860712505510031	1250	28.780
GR-C3 TS 16	860716005510031	1600	28.780
GR-C3 TS 20	860720005510031	2000	30.450
GR-C3 TS 25	860725005510031	2500	40.400
GR-C3 TS 32	860732005510061	3200	60.900
GR-C3 TS 40	860740005510061	4000	80.800
GR-C3 TS 50	860750005510091	5000	121.190
GR-C3 TS 60	860760005510091	6000	121.190

GR-C 3P+N+Pe			
Sipariş kodu Order code رمز الطلب	Stok kodu Stock code رمز المخزن	Amper A	Ağırlık (Kg/ad) Weight (Kg/unit) الوزن (كجم / الوحدة)
GR-C5 TS 05	860705005510051	500	34.400
GR-C5 TS 06	860706305510051	630	34.400
GR-C5 TS 08	860708005510051	800	34.400
GR-C5 TS 10	860710005510051	1000	34.400
GR-C5 TS 12	860712505510051	1250	34.400
GR-C5 TS 16	860716005510051	1600	34.400
GR-C5 TS 20	860720005510051	2000	37.140
GR-C5 TS 25	860725005510051	2500	49.630
GR-C5 TS 32	860732005510101	3200	74.280
GR-C5 TS 40	860740005510101	4000	99.270
GR-C5 TS 50	860750005510151	5000	148.900
GR-C5 TS 60	860760005510151	6000	148.900





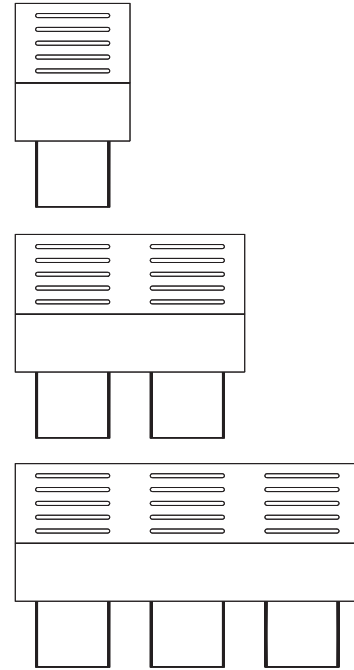
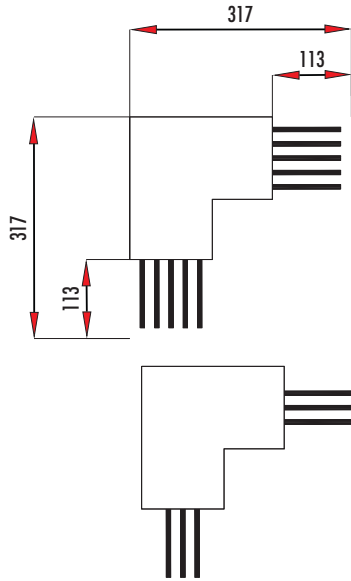
90° DİKEY DÖNÜŞ ELEMANI 90° Vertical Elbow Element عنصر كوع رأسي 90 درجة

GR-A 3P				
Sipariş kodu Order code رمز الطلب	Stok kodu Stock code رمز المخزن	Amper A	Ağırlık (Kg/ad) Weight (Kg/unit) الوزن (كجم/الوحدة)	
GR-A3 VE 05	853105005520030	500	11.920	
GR-A3 VE 06	853106305520030	630	11.920	
GR-A3 VE 08	853108005520030	800	11.920	
GR-A3 VE 10	853110005520030	1000	11.920	
GR-A3 VE 12	853112505520030	1250	11.920	
GR-A3 VE 16	853116005520030	1600	12.190	
GR-A3 VE 20	853120005520030	2000	17.970	
GR-A3 VE 25	853125005520060	2500	24.380	
GR-A3 VE 32	853132005520060	3200	35.940	
GR-A3 VE 40	853140005520090	4000	53.910	
GR-A3 VE 50	853150005520090	5000	53.910	

GR-A 3P+N+Pe				
Sipariş kodu Order code رمز الطلب	Stok kodu Stock code رمز المخزن	Amper A	Ağırlık (Kg/ad) Weight (Kg/unit) الوزن (كجم/الوحدة)	
GR-A5 VE 05	853105005520050	500	12.970	
GR-A5 VE 06	853106305520050	630	12.970	
GR-A5 VE 08	853108005520050	800	12.970	
GR-A5 VE 10	853110005520050	1000	12.970	
GR-A5 VE 12	853112505520050	1250	12.970	
GR-A5 VE 16	853116005520050	1600	13.430	
GR-A5 VE 20	853120005520050	2000	20.450	
GR-A5 VE 25	853125005520100	2500	26.860	
GR-A5 VE 32	853132005520100	3200	40.900	
GR-A5 VE 40	853140005520150	4000	61.350	
GR-A5 VE 50	853150005520150	5000	61.350	

GR-C 3P				
Sipariş kodu Order code رمز الطلب	Stok kodu Stock code رمز المخزن	Amper A	Ağırlık (Kg/ad) Weight (Kg/unit) الوزن (كجم/الوحدة)	
GR-C3 VE 05	863105005510031	500	17.790	
GR-C3 VE 06	863106305510031	630	17.790	
GR-C3 VE 08	863108005510031	800	17.790	
GR-C3 VE 10	863110005510031	1000	17.790	
GR-C3 VE 12	863112505510031	1250	17.790	
GR-C3 VE 16	863116005510031	1600	17.790	
GR-C3 VE 20	863120005510031	2000	19.130	
GR-C3 VE 25	863125005510031	2500	28.410	
GR-C3 VE 32	863132005510061	3200	38.270	
GR-C3 VE 40	863140005510061	4000	56.820	
GR-C3 VE 50	863150005510091	5000	85.230	
GR-C3 VE 60	863160005510091	6000	85.230	

GR-C 3P+N+Pe				
Sipariş kodu Order code رمز الطلب	Stok kodu Stock code رمز المخزن	Amper A	Ağırlık (Kg/ad) Weight (Kg/unit) الوزن (كجم/الوحدة)	
GR-C5 VE 05	863105005510051	500	22.790	
GR-C5 VE 06	863106305510051	630	22.790	
GR-C5 VE 08	863108005510051	800	22.790	
GR-C5 VE 10	863110005510051	1000	22.790	
GR-C5 VE 12	863112505510051	1250	22.790	
GR-C5 VE 16	863116005510051	1600	22.790	
GR-C5 VE 20	863120005510051	2000	25.010	
GR-C5 VE 25	863125005510051	2500	36.550	
GR-C5 VE 32	863132005510101	3200	50.020	
GR-C5 VE 40	863140005510101	4000	73.110	
GR-C5 VE 50	863150005510151	5000	109.660	
GR-C5 VE 60	863160005510151	6000	109.660	





90° YATAY DÖNÜŞ ELEMANI 90° Horizontal Elbow Element عنصر كوع أفقي 90 درجة

GR-A 3P

Sipariş kodu Order code رمز الطلب	Stok kodu Stock code رمز المخزن	Amper A	X mm	Y mm	Ağırlık (Kg/ad) Weight (Kg/unit) الوزن (كجم/الوحدة)
GR-A3 HE 05	852905005520030	500	402	402	16.32
GR-A3 HE 06	852906305520030	630	402	402	16.32
GR-A3 HE 08	852908005520030	800	402	402	16.32
GR-A3 HE 10	852910005520030	1000	402	402	16.32
GR-A3 HE 12	852912505520030	1250	402	402	16.32
GR-A3 HE 16	852916005520030	1600	402	402	12.93
GR-A3 HE 20	852920005520030	2000	427	427	18.10
GR-A3 HE 25	852925005520060	2500	572	572	25.86
GR-A3 HE 32	852932005520060	3200	647	647	36.20
GR-A3 HE 40	852940005520090	4000	867	867	54.30
GR-A3 HE 50	852950005520090	5000	867	867	54.30

GR-A 3P+N+Pe

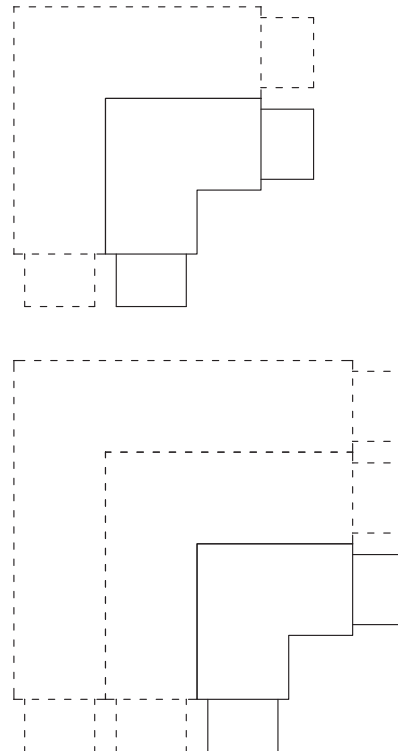
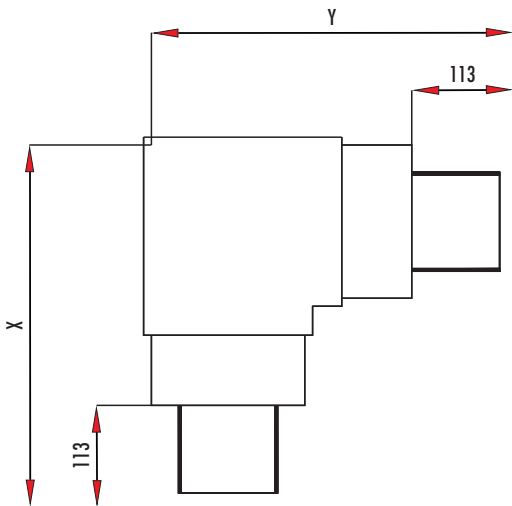
Sipariş kodu Order code رمز الطلب	Stok kodu Stock code رمز المخزن	Amper A	X mm	Y mm	Ağırlık (Kg/ad) Weight (Kg/unit) الوزن (كجم/الوحدة)
GR-A5 HE 05	852905005520050	500	402	402	17.49
GR-A5 HE 06	852906305520050	630	402	402	17.49
GR-A5 HE 08	852908005520050	800	402	402	17.49
GR-A5 HE 10	852910005520050	1000	402	402	17.49
GR-A5 HE 12	852912505520050	1250	402	402	17.49
GR-A5 HE 16	852916005520050	1600	402	402	18.04
GR-A5 HE 20	852920005520050	2000	427	427	21.98
GR-A5 HE 25	852925005520100	2500	572	572	36.08
GR-A5 HE 32	852932005520100	3200	647	647	43.96
GR-A5 HE 40	852940005520150	4000	867	867	65.94
GR-A5 HE 50	852950005520150	5000	867	867	65.94

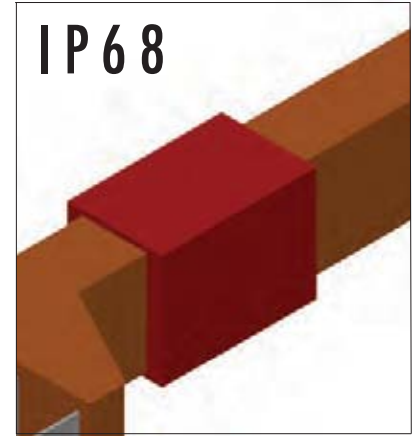
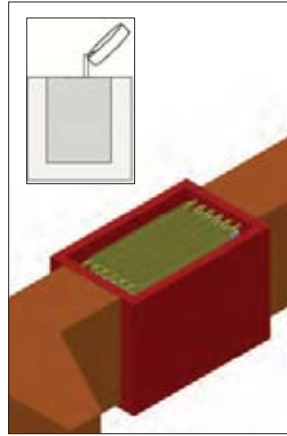
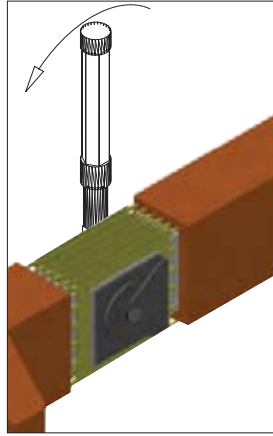
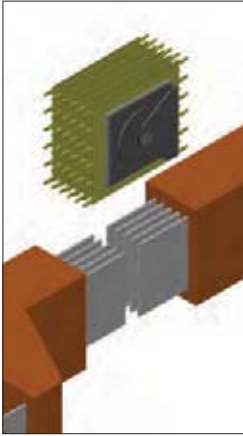
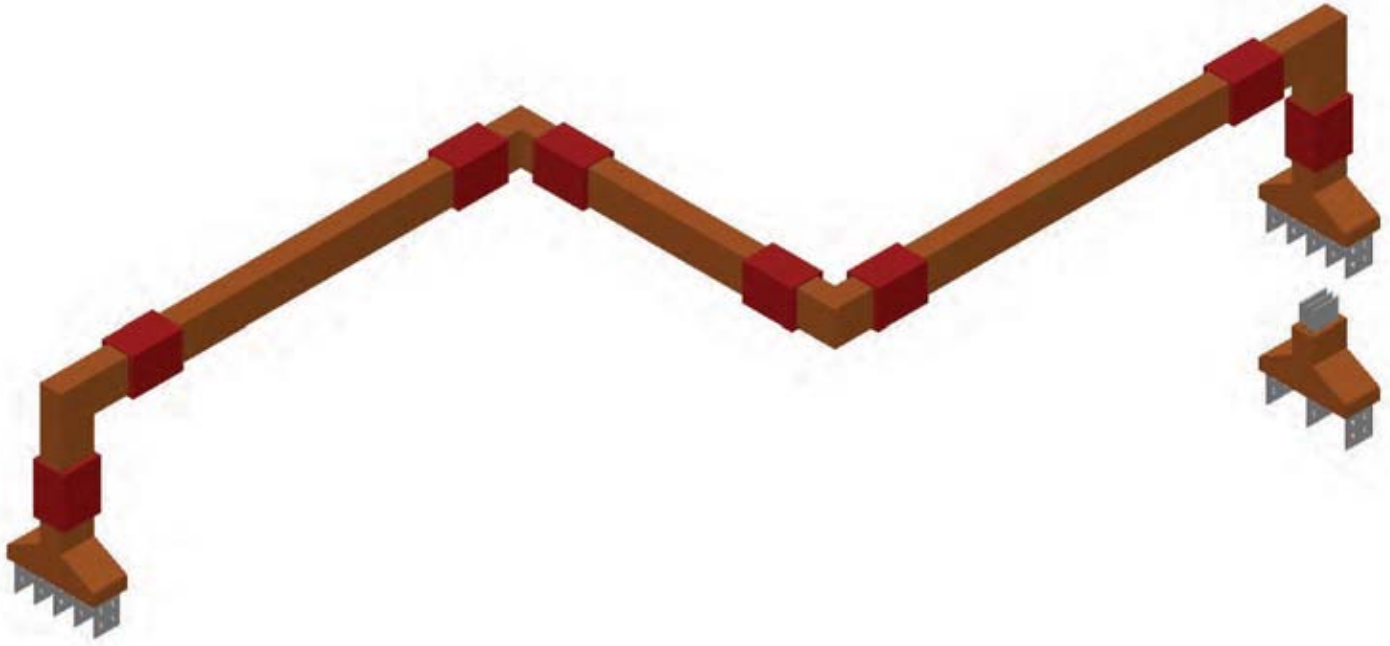
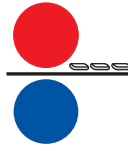
GR-C 3P

GR-C3 HE 05	862905005510031	500	402	402	23.63
GR-C3 HE 06	862906305510031	630	402	402	23.63
GR-C3 HE 08	862908005510031	800	402	402	23.63
GR-C3 HE 10	862910005510031	1000	402	402	23.63
GR-C3 HE 12	862912505510031	1250	402	402	23.63
GR-C3 HE 16	862916005510031	1600	402	402	23.63
GR-C3 HE 20	862920005510031	2000	402	402	25.27
GR-C3 HE 25	862925005510031	2500	427	427	31.01
GR-C3 HE 32	862932005510061	3200	572	572	43.13
GR-C3 HE 40	862940005510061	4000	647	647	57.67
GR-C3 HE 50	862950005510091	5000	867	867	86.51
GR-C3 HE 60	862960005510091	6000	867	867	86.51

GR-C 3P+N+Pe

GR-C5 HE 05	862905005510051	500	402	402	29.64
GR-C5 HE 06	862906305510051	630	402	402	29.64
GR-C5 HE 08	862908005510051	800	402	402	29.64
GR-C5 HE 10	862910005510051	1000	402	402	29.64
GR-C5 HE 12	862912505510051	1250	402	402	29.64
GR-C5 HE 16	862916005510051	1600	402	402	29.64
GR-C5 HE 20	862920005510051	2000	402	402	32.43
GR-C5 HE 25	862925005510051	2500	427	427	39.86
GR-C5 HE 32	862932005510101	3200	572	572	64.86
GR-C5 HE 40	863140005510101	4000	647	647	79.73
GR-C5 HE 50	862950005510151	5000	867	867	119.59
GR-C5 HE 60	862960005510151	6000	867	867	119.59



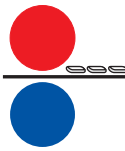


GR - TEKNİK BİLGİLER

GR - Technical Details

التفاصيل الفنية لـ GR

Nominal Akım / Rated Current التيار المعدل	I_n	500-6000	A
Uygulama Gerilimi / Operational Voltage جهد التشغيل	U_e	< 11	kV
Frekans / Frequency التردد	f	50-60 (AC/DC)	Hz
Faz Kısa Devre Akımı (1sn) Short-Circuit Current of Phases (1s) تيار توصيل الفازات (1 ثانية)	I_{cw}	< 150	kA
Faz Pik Akımı / Peak Current of Phases قمة تيار الفازات	I_{pk}	< 330	kA
Nötr Kısa Devre Akımı (1sn) Short-Circuit Current of Neutral (1s) تيار التوصيل للفاز المحايد (1 ثانية)	I_{cw}	< 90	kA
Nötr Pik Akımı / Peak Current of Neutral قمة تيار الفاز المحايد	I_{pk}	< 200	kA



TÜRK STANDARLARI ENSTİTÜSÜ
TÜRK STANDARLARINA UYGUNLUK BELGESİ
TURKISH STANDARDS INSTITUTION
CERTIFICATE OF CONFORMITY TO TURKISH STANDARDS

Markanın Tanımı
TSE Description of the Mark
TSE

Markanın Tanımı
TSE Description of the Mark
TSE

BELGE NUMARASI
REFERENCE NUMBER OF LICENCE: 14.10.01/TSE-01034

BELGENİN İLK VERİLDİĞİ TARİHİ
DATE OF FIRST ISSUE OF LICENCE: 12.01.2010

BELGENİN SON GEÇERLİLİK TARİHİ
LICENCE VALID UNTIL: 31.12.2014

BELGE SAHİBİ KURULUŞUN ADI
NAME OF THE LICENSE HOLDER: GERİSAN ELEKTRİK TİCARET VE SANAYİ A.Ş.

BELGE SAHİBİ KURULUŞUN ADRESİ
ADDRESS OF THE LICENSE HOLDER: TÜZLA METANETÇİLER ORGANİZE SANAYİ BÖLGESİ GAZİ İBRAHİM NO:37-39-41 PK:57 34953 TÜZLA İSTANBUL/TÜRKİYE

ÜRETİM YERİ ADI
NAME OF THE MANUFACTURING PLACE: GERİSAN ELEKTRİK TİCARET VE SANAYİ A.Ş.

ÜRETİM YERİ ADRESİ
ADDRESS OF THE MANUFACTURING PLACE: ORGANİZE SANAYİ BÖLGESİ 1. MÖLÜ MEYDANI 1. CAD. 8. VE 7. BOK ÇAYOLAMI ZONGULDAK/TÜRKİYE

İPTAL EDİLEN BELGE NUMARASI (Varsa)
REVISION OF SUPPRESSED LICENCE (If any): 14.10.01/TSE-14034

TESCİLİ TİCARİ MARKASI
REGISTERED TRADE MARK: GERİSAN ELEKTRİK TİC. VE SAN. A.Ş. (eşik) İşareti.

İLÜLÜ TÜRK STANDARTI
RELATED TURKISH STANDARD: TS EN 60439-2 / Low-Voltage switchgear and controlgear assemblies, part 2: Particular requirements for busbar trunking systems (busways) / 22.04.2004

BELGE KAPSAMI
SCOPE OF LICENCE:

BUSBAR TRUNKING SYSTEMS

- GS 800A MODEL 3P+N 1 x 130 x 8 mm² CU, PE 4248 mm² AL
In=800A, Ue=400V, 50Hz, U=690V, Uimp=8 kV, IP43, ICW 50 kA
- GS 1000A MODEL 3P+N 1 x 130 x 5 mm² CU, PE 4295 mm² AL
In=1000A, Ue=400V, 50Hz, U=690V, Uimp=8 kV, IP43, ICW 50 kA
- GS 1250A MODEL 3P+N 1 x 130 x 5 mm² CU, PE 4295 mm² AL
In=1250A, Ue=400V, 50Hz, U=690V, Uimp=8 kV, IP43, ICW 50 kA

03/12/2013

AYHAN TÜRKEL
CERTIFICATION MANAGER OF ANKARA

Bu belge, belgenin sahipliğini gösteren güncellenmiş belgenin yayımlanmasıyla iptaldir.
This certificate is cancelled with the publication of the updated certificate.
Bu belge, belgenin sahipliğini gösteren güncellenmiş belgenin yayımlanmasıyla iptaldir.
This certificate is cancelled with the publication of the updated certificate.

TÜRK STANDARLARI ENSTİTÜSÜ
TÜRK STANDARLARINA UYGUNLUK BELGESİ EKI
TURKISH STANDARDS INSTITUTION
CERTIFICATE OF CONFORMITY TO TURKISH STANDARDS APPENDIX

BELGE KAPSAMI (14.10.01/TSE-01034a ile belge devresi) : GERİSAN ELEKTRİK TİCARET VE SANAYİ A.Ş.

İLÜLÜ TÜRK STANDARTI TS EN 60439-2 / Low-Voltage switchgear and controlgear assemblies, part 2: Particular requirements for busbar trunking systems (busways)

- GS 1000A MODEL 3P+N 1 x 130 x 8 mm² CU, PE 4248 mm² AL
In=1000A, Ue=400V, 50Hz, U=690V, Uimp=8 kV, IP43, ICW 50 kA
- GS 2000A MODEL 3P+N 1 x 130 x 8 mm² CU, PE 4148 mm² AL
In=2000A, Ue=400V, 50Hz, U=690V, Uimp=8 kV, IP43, ICW 50 kA
- GS 2500A MODEL 3P+N 2 x 130 x 5 mm² CU, PE 5500 mm² AL
In=2500A, Ue=400V, 50Hz, U=690V, Uimp=8 kV, IP43, ICW 100 kA
- GS 3200A MODEL 3P+N 2 x 130 x 5 mm² CU, PE 6492 mm² AL
In=3200A, Ue=400V, 50Hz, U=690V, Uimp=8 kV, IP43, ICW 100 kA
- GS 4000A MODEL 3P+N 3 x 130 x 8 mm² CU, PE 12738 mm² AL
In=4000A, Ue=400V, 50Hz, U=690V, Uimp=8 kV, IP43, ICW 100 kA
- GS 8000A MODEL 3P+N 2 x 130 x 8 mm² CU, PE 12444 mm² AL
In=8000A, Ue=400V, 50Hz, U=690V, Uimp=8 kV, IP43, ICW 100 kA
- GS 1000 A,
Ue=400V, 150Hz, U=1000V, IP55, MODEL AL, FAZE 3P+N+PE HOUSING AL, CROSS SECTIONS: In 1000A, ICW 50 kA/105 kA-15kA, CROSS SECTIONS: 1 x 1302 mm x 8 mm², PE SECTIONS: 1 x 4248 mm²
- GS 1250 A,
Ue=400V, 150Hz, U=1000V, IP55, MODEL AL, FAZE 3P+N+PE HOUSING AL, CROSS SECTIONS: In 1250A, ICW 50 kA/105 kA-15kA, CROSS SECTIONS: 1 x 1302 mm x 8 mm², PE SECTIONS: 1 x 4248 mm²
- GS 1800 A,
Ue=400V, 150Hz, U=1000V, IP55, MODEL AL, FAZE 3P+N+PE HOUSING AL, CROSS SECTIONS: In 1800A, ICW 50 kA/105 kA-15kA, CROSS SECTIONS: 1 x 1302 mm x 8 mm², PE SECTIONS: 1 x 4148 mm²
- GS 2000 A,
Ue=400V, 150Hz, U=1000V, IP55, MODEL AL, FAZE 3P+N+PE HOUSING AL, CROSS SECTIONS: In 2000A, ICW 100 kA/220 kA-15kA, CROSS SECTIONS: 2 x 1302 mm x 5 mm², PE SECTIONS: 2x4295 mm²
- GS 2500 A,
Ue=400V, 150Hz, U=1000V, IP55, MODEL AL, FAZE 3P+N+PE HOUSING AL, CROSS SECTIONS: In 2500A, ICW 100 kA/220 kA-15kA, CROSS SECTIONS: 2 x 1302 mm x 5 mm², PE SECTIONS: 2x4295 mm²
- GS 3200 A,

03/12/2013

AYHAN TÜRKEL
CERTIFICATION MANAGER OF ANKARA

Bu belge, belgenin sahipliğini gösteren güncellenmiş belgenin yayımlanmasıyla iptaldir.
This certificate is cancelled with the publication of the updated certificate.
Bu belge, belgenin sahipliğini gösteren güncellenmiş belgenin yayımlanmasıyla iptaldir.
This certificate is cancelled with the publication of the updated certificate.

TÜRK STANDARLARI ENSTİTÜSÜ
TÜRK STANDARLARINA UYGUNLUK BELGESİ EKI
TURKISH STANDARDS INSTITUTION
CERTIFICATE OF CONFORMITY TO TURKISH STANDARDS APPENDIX

BELGE KAPSAMI (14.10.01/TSE-01034a ile belge devresi) : GERİSAN ELEKTRİK TİCARET VE SANAYİ A.Ş.

İLÜLÜ TÜRK STANDARTI TS EN 60439-2 / Low-Voltage switchgear and controlgear assemblies, part 2: Particular requirements for busbar trunking systems (busways)

- GS 4000 A,
Ue=400V, 150Hz, U=1000V, IP55, MODEL AL, FAZE 3P+N+PE HOUSING AL, CROSS SECTIONS: In 2000A, ICW 100 kA/220 kA-15kA, CROSS SECTIONS: 3 x 1302 mm x 8 mm², PE SECTIONS: 3x4248 mm²
- GS 4000 A,
Ue=400V, 150Hz, U=1000V, IP55, MODEL AL, FAZE 3P+N+PE HOUSING AL, CROSS SECTIONS: In 2500A, ICW 150 kA/220 kA-15kA, CROSS SECTIONS: 5 x 1302 mm x 8 mm², PE SECTIONS: 5x4148 mm²
- GS 400 A,
Ue=400V, 150Hz, U=1000V, IP43, IP55 (SİLİCON WITH FILLING), MODEL CU, FAZE 3P+N+PE HOUSING AL, SECTIONS: In 400 A, ICW 3 kA/8 kA-15kA, CROSS SECTIONS: 2 x 7 mm², PE SECTIONS: 2 x 7 mm²
- GGD COMPACT 250 A,
Ue=800V, 150/60Hz, U=1000V, IP55, IP55 (SİLİCON WITH FILLING) MODEL AL, FAZE 3P+N+PE HOUSING AL, CROSS SECTIONS: In 250A, ICW 20 kA/25 kA-15kA, CROSS SECTIONS: 4 x 144 mm², PE SECTIONS: 1083 mm²
- GGD COMPACT 400 A,
Ue=800V, 150/60Hz, U=1000V, IP55, IP55 (SİLİCON WITH FILLING), MODEL AL, FAZE 3P+N+PE HOUSING AL, CROSS SECTIONS: In 400A, ICW 20 kA/25 kA-15kA, CROSS SECTIONS: 4 x 250 mm², PE SECTIONS: 1083 mm²
- GGD COMPACT 630 A,
Ue=800V, 150/60Hz, U=1000V, IP55, IP55 (SİLİCON WITH FILLING), MODEL AL, FAZE 3P+N+PE HOUSING AL, CROSS SECTIONS: In 630A, ICW 25 kA/25 kA-15kA, CROSS SECTIONS: 4 x 500 mm², PE SECTIONS: 1200 mm²
- GGD COMPACT 800 A,
Ue=800V, 150/60Hz, U=1000V, IP55, IP55 (SİLİCON WITH FILLING), MODEL AL, FAZE 3P+N+PE HOUSING AL, CROSS SECTIONS: In 800A, ICW 35 kA/25 kA-15kA, CROSS SECTIONS: 4 x 600 mm², PE SECTIONS: 1200 mm²
- GGD COMPACT 1000 A,
Ue=800V, 150/60Hz, U=1000V, IP55, IP55 (SİLİCON WITH FILLING), MODEL AL, FAZE 3P+N+PE HOUSING AL, CROSS SECTIONS: In 1000A, ICW 40 kA/25 kA-15kA, CROSS SECTIONS: 4 x 600 mm², PE SECTIONS: 1200 mm²

03/12/2013

AYHAN TÜRKEL
CERTIFICATION MANAGER OF ANKARA

Bu belge, belgenin sahipliğini gösteren güncellenmiş belgenin yayımlanmasıyla iptaldir.
This certificate is cancelled with the publication of the updated certificate.
Bu belge, belgenin sahipliğini gösteren güncellenmiş belgenin yayımlanmasıyla iptaldir.
This certificate is cancelled with the publication of the updated certificate.



TÜRK STANDARTLARI ENSTİTÜSÜ
TÜRK STANDARTLARINA UYGUNLUK BELGESİ
TURKISH STANDARDS INSTITUTION
CERTIFICATE OF CONFORMITY TO TURKISH STANDARDS

Markanın Tanımı Description of the Mark
TSE **TSE**

Markanın Tanımı Description of the Mark
TSE **TSE**

BELGE NUMARASI REFERENCE NUMBER OF LICENSE: 14.10.017SE-31634

BELGENİN İLK VERİŞİ TARİHİ DATE OF FIRST ISSUE OF LICENSE: 12.01.2018

BELGENİN SON GEÇERLİLİK TARİHİ DATE OF LAST VALIDITY OF LICENSE: 13.12.2014

BELGE SAHİBİ KURULUŞUN ADI NAME OF THE LICENSEE: GERBAN ELEKTRİK TİCARET VE SANAYİ A.Ş.

BELGE SAHİBİ KURULUŞUN ADRESİ ADDRESS OF THE LICENSEE: TUZLA MERKEZİLERİ ORGANİZASYON SANAYİ BÖLGESİ GAZİ İBRAHİM PAŞA MÜHÜRÜ 30411 TÜZLA İSTANBUL TÜRKİYE

ÜRETİM YERİ ADI NAME OF THE MANUFACTURING PLACE: GERBAN ELEKTRİK TİCARET VE SANAYİ A.Ş.

ÜRETİM YERİ ADRESİ ADDRESS OF THE MANUFACTURING PLACE: ORGANİZE SANAYİ BÖLGESİ 1 NOLU MEYDANI 1 CAD. 6 VE 7 BOK ÇAYIRLIYI ZONGULDAKİ TÜRKİYE

İPTAL EDİLEN BELGE NUMARASI (varsa) REFUSION OF SUPERSEDED LICENSE (if any): 14.10.017SE-18074

TESLİLLİ TİCARİ MARKASI REGISTERED TRADE MARK: GERBAN ELEKTRİK TİC. VE SAN. A.Ş. işareti

İLGİLİ TÜRK STANDARDI RELATED TURKISH STANDARD: TS EN 60439-2 / Aşağı belirtilen amparajlarla ve kontrol ünitesi - Bölüm 2 - Barak kanal - Barak kanal standartları için teknik özellikler / 22.04.2004

BELGE KAPSAMI SCOPE OF LICENSE:

BARALI KANAL SİSTEMLERİ (BUSBARLAR)

- GS 800A MODEL, 3P+N, 1 X 130 X 8 mm2 CU, PE, 4280 mm2 AL, IN=800A, UE=400V, 50HZ, U=800V, UIMP=8 KV, IP43, ANMA KISA SÜRELİ DAYANIM AKIMIN(CW) 50 KA
- GS 1000A MODEL, 3P+N, 1 X 130 X 8 mm2 CU, PE, 4280 mm2 AL, IN=1000A, UE=400V, 50HZ, U=800V, UIMP=8 KV, IP43, ANMA KISA SÜRELİ DAYANIM AKIMIN(CW) 50 KA
- GS 1250A MODEL, 3P+N, 1 X 130 X 8 mm2 CU, PE, 4280 mm2 AL, IN=1250A, UE=400V, 50HZ, U=800V, UIMP=8 KV, IP43, ANMA KISA SÜRELİ DAYANIM AKIMIN(CW) 50 KA

03/12/2013

AYHAN TÜRKEL
 ANKARA BELGELENDİRME MÜDÜRÜ

TÜRK STANDARTLARI ENSTİTÜSÜ
 ANKARA

TÜRK STANDARTLARI ENSTİTÜSÜ
TÜRK STANDARTLARINA UYGUNLUK BELGESİ EKI
TURKISH STANDARDS INSTITUTION
CERTIFICATE OF CONFORMITY TO TURKISH STANDARDS APPENDIX

BELGE KAPSAMI (14.10.017SE-31634no lu belge devamı) : GERBAN ELEKTRİK TİCARET VE SANAYİ A.Ş.

İLGİLİ TÜRK STANDARDI TS EN 60439-2 / Aşağı belirtilen amparajlarla ve kontrol ünitesi - Bölüm 2 - Barak kanal

- GS 1000A MODEL, 3P+N, 1 X 130 X 8 mm2 CU, PE, 4280 mm2 AL, IN=1000A, UE=400V, 50HZ, U=800V, UIMP=8 KV, IP43, ANMA KISA SÜRELİ DAYANIM AKIMIN(CW) 50 KA
- GS 2000A MODEL, 3P+N, 1 X 130 X 8 mm2 CU, PE, 4148 mm2 AL, IN=2000A, UE=400V, 50HZ, U=800V, UIMP=8 KV, IP43, ANMA KISA SÜRELİ DAYANIM AKIMIN(CW) 50 KA
- GS 2500A MODEL, 3P+N, 1 X 130 X 8 mm2 CU, PE, 4550 mm2 AL, IN=2500A, UE=400V, 50HZ, U=800V, UIMP=8 KV, IP43, ANMA KISA SÜRELİ DAYANIM AKIMIN(CW) 100 KA
- GS 3200A MODEL, 3P+N, 2 X 130 X 8 mm2 CU, PE, 4802 mm2 AL, IN=3200A, UE=400V, 50HZ, U=800V, UIMP=8 KV, IP43, ANMA KISA SÜRELİ DAYANIM AKIMIN(CW) 100 KA
- GS 4000A MODEL, 3P+N, 3 X 130 X 8 mm2 CU, PE, 12738 mm2 AL, IN=4000A, UE=400V, 50HZ, U=800V, UIMP=8 KV, IP43, ANMA KISA SÜRELİ DAYANIM AKIMIN(CW) 100 KA
- GS 5000A MODEL, 3P+N, 3 X 130 X 8 mm2 CU, PE, 13448 mm2 AL, IN=5000A, UE=400V, 50HZ, U=800V, UIMP=8 KV, IP43, ANMA KISA SÜRELİ DAYANIM AKIMIN(CW) 150 KA
- GS 1000 A, U=400 V, U=1000 V, FREKANS : 50 Hz, IP: 55, Tip AL, Faz : 3P+N+PE GÖVDE ALUMİNYUM, BARA KESTİLERİ : In: 1000 A, low:50 kA/200 kA-1 sn, BARA KESTİLERİ 1x1302 mm x 8 mm2 , PE KESTİLERİ 1x1246 mm2
- GS 1250 A, U=400 V, U=1000 V, FREKANS : 50 Hz, IP: 55, Tip AL, Faz : 3P+N+PE GÖVDE ALUMİNYUM, BARA KESTİLERİ : In: 1250 A, low:50 kA/200 kA-1 sn, BARA KESTİLERİ 1x1302 mm x 8 mm2 , PE KESTİLERİ 1x1148 mm2
- GS 1600 A, U=400 V, U=1000 V, FREKANS : 50 Hz, IP: 55, Tip AL, Faz : 3P+N+PE GÖVDE ALUMİNYUM, BARA KESTİLERİ : In: 1600 A, low:50 kA/200 kA-1 sn, BARA KESTİLERİ 1x1302 mm x 8 mm2 , PE KESTİLERİ 1x1148 mm2
- GS 2000 A, U=400 V, U=1000 V, FREKANS : 50 Hz, IP: 55, Tip AL, Faz : 3P+N+PE GÖVDE ALUMİNYUM, BARA KESTİLERİ : In: 2000 A, low:100 kA/200 kA-1 sn, BARA KESTİLERİ 2x1302 mm x 8 mm2 , PE KESTİLERİ 2x1296 mm2
- GS 2500 A, U=400 V, U=1000 V, FREKANS : 50 Hz, IP: 55, Tip AL, Faz : 3P+N+PE GÖVDE ALUMİNYUM, BARA KESTİLERİ : In: 2500 A, low:100 kA/200 kA-1 sn, BARA KESTİLERİ 2x1302 mm x 8 mm2 , PE KESTİLERİ 2x1496 mm2
- GS 3200 A, U=400 V, U=1000 V, FREKANS : 50 Hz, IP: 55, Tip AL, Faz : 3P+N+PE GÖVDE ALUMİNYUM, BARA KESTİLERİ : In: 3200 A, low:100 kA/200 kA-1 sn, BARA KESTİLERİ 2x1302 mm x 8 mm2 , PE KESTİLERİ 2x1496 mm2

03/12/2013

AYHAN TÜRKEL
 ANKARA BELGELENDİRME MÜDÜRÜ

TÜRK STANDARTLARI ENSTİTÜSÜ
 ANKARA

TÜRK STANDARTLARI ENSTİTÜSÜ
TÜRK STANDARTLARINA UYGUNLUK BELGESİ EKI
TURKISH STANDARDS INSTITUTION
CERTIFICATE OF CONFORMITY TO TURKISH STANDARDS APPENDIX

BELGE KAPSAMI (14.10.017SE-31634no lu belge devamı) : GERBAN ELEKTRİK TİCARET VE SANAYİ A.Ş.

İLGİLİ TÜRK STANDARDI TS EN 60439-2 / Aşağı belirtilen amparajlarla ve kontrol ünitesi - Bölüm 2 - Barak kanal

- GS 4000 A, U=400 V, U=1000 V, FREKANS : 50 Hz, IP: 55, Tip AL, Faz : 3P+N+PE GÖVDE ALUMİNYUM, BARA KESTİLERİ : In: 2000 A, low:100 kA/200 kA-1 sn, BARA KESTİLERİ 2x1302 mm x 8 mm2 , PE KESTİLERİ 2x1496 mm2
- GS 40 A, U=400 V, U=1000 V, FREKANS : 50 Hz, IP: 55(Silikon diya), Tip CU, Faz : 3P+N+PE GÖVDE ALUMİNYUM, BARA KESTİLERİ : In: 83 A, low:3kA/5 kA-1 sn, BARA KESTİLERİ 2x7 mm2 , PE KESTİLERİ 2x7 mm2
- GS COMPACT 250 A, U=690 V, U=1000 V, FREKANS : 50/60 Hz, IP: 50, IP: 55(Silikon diya), Tip AL, Faz : 3P+N+PE GÖVDE ALUMİNYUM, BARA KESTİLERİ : In: 250 A, low: 12 kA/20kA-1 sn, BARA KESTİLERİ 4x144 mm2 , PE KESTİLERİ 1063 mm2
- GS COMPACT 400 A, U=690 V, U=1000 V, FREKANS : 50/60 Hz, IP: 50, IP: 55(Silikon diya), Tip AL, Faz : 3P+N+PE GÖVDE ALUMİNYUM, BARA KESTİLERİ : In: 400 A, low: 25 kA/44kA-1 sn, BARA KESTİLERİ 4x250 mm2 , PE KESTİLERİ 1063 mm2
- GS COMPACT 630 A, U=690 V, U=1000 V, FREKANS : 50/60 Hz, IP: 50, IP: 55(Silikon diya), Tip AL, Faz : 3P+N+PE GÖVDE ALUMİNYUM, BARA KESTİLERİ : In: 630 A, low: 25 kA/44kA-1 sn, BARA KESTİLERİ 4x400 mm2 , PE KESTİLERİ 1200 mm2
- GS COMPACT 800 A, U=690 V, U=1000 V, FREKANS : 50/60 Hz, IP: 50, IP: 55(Silikon diya), Tip AL, Faz : 3P+N+PE GÖVDE ALUMİNYUM, BARA KESTİLERİ : In: 800 A, low: 35 kA/64kA-1 sn, BARA KESTİLERİ 4x600 mm2 , PE KESTİLERİ 1200 mm2
- GS COMPACT 1000 A, U=690 V, U=1000 V, FREKANS : 50/60 Hz, IP: 50, IP: 55(Silikon diya), Tip AL, Faz : 3P+N+PE GÖVDE ALUMİNYUM, BARA KESTİLERİ : In: 1000 A, low: 45 kA/80kA-1 sn, BARA KESTİLERİ 4x600 mm2 , PE KESTİLERİ 1200 mm2

03/12/2013

AYHAN TÜRKEL
 ANKARA BELGELENDİRME MÜDÜRÜ

TÜRK STANDARTLARI ENSTİTÜSÜ
 ANKARA



СИСТЕМА СЕРТИФИКАЦИИ ГОСТ Р
ФЕДЕРАЛЬНОЕ АГЕНТСТВО ПО ТЕХНИЧЕСКОМУ РЕГУЛИРОВАНИЮ И МЕТРОЛОГИИ

СЕРТИФИКАТ СООТВЕТСТВИЯ

№ РОСС ТРАГ23.800536
Срок действия с 01.02.2012 по 31.01.2015
№ 0617769

ОРГАН ПО СЕРТИФИКАЦИИ
продукции "ТЕСТМАКС" (ООО "Бизнес аспект"), рег. № РОСС RU.0001.11AГ23
Юридический адрес: РФ, 125212, г. Москва, ул. Адмирала Макарова, д. 39
Фактический адрес: РФ, 125212, г. Москва, ул. Адмирала Макарова, д. 39
тел. (495) 508-79-39, факс. (495) 988-99-32

ПРОДУКЦИЯ
Устройства комплектные (панельно-проводные) напряжением до 1000В, серии: GL, GGD, GS Super
Смарт по применению (см. бланки №№ 0493467, 0493468)
Средний выпуск

код ОК 963 (ЮКП): 34 3000
код ТН ВЭД России: 8536 90 010 0

СООТВЕТСТВУЕТ ТРЕБОВАНИЯМ НОРМАТИВНЫХ ДОКУМЕНТОВ
ГОСТ Р 51321.1-2007,
ГОСТ Р 51321.3-2009,
ГОСТ Р 51321.4-2009,
ГОСТ Р 51321.5-99

код ТН ВЭД, Россия: 8536 90 010 0

ИЗГОТОВИТЕЛЬ
"GERSAN Elektrik Tic. ve A.Ş.", Турция
Адрес производства: Tuzla Metropolis organize Sanayi Bolge Gazi Bulvarı, No 37-39-41 P.K.: 57 34953 Tuzla-İST, Turkey

СЕРТИФИКАТ ВЫДАН
"GERSAN Elektrik Tic. ve A.Ş.", Турция
Tuzla Metropolis organize Sanayi Bolge Gazi Bulvarı, No 37-39-41 P.K.: 57 34953 Tuzla-İST, Turkey
Тел. + 90 216 583 00 50 (10)

НА ОСНОВАНИИ
Протокол испытаний № 775-148-11/11 от 11.11.2011 г. ИД АНО "Машинтест", рег. № РОСС RU.0001.21A054

ДОПОЛНИТЕЛЬНАЯ ИНФОРМАЦИЯ
Наличие продукции знаков соответствия производится по ГОСТ Р 50460-02. Место нанесения знака соответствия на изделия, этикетки, на упаковки и в сопроводительной документации. Система сертификации № 3.
Срок действия сертификата не действует.

Руководитель органа: *К.С. Дубинский*
Эксперт: *И.П. Максимов-Восточный*

Срок действия сертификата не действует на всей территории Российской Федерации

СИСТЕМА СЕРТИФИКАЦИИ ГОСТ Р
ФЕДЕРАЛЬНОЕ АГЕНТСТВО ПО ТЕХНИЧЕСКОМУ РЕГУЛИРОВАНИЮ И МЕТРОЛОГИИ

ПРИЛОЖЕНИЕ № 0493467

К сертификату соответствия № РОСС ТРАГ23.800536

Перечень конкретной продукции, на которую распространяется действие сертификата соответствия

код ОК 963 (ЮКП) код ТН ВЭД России	Наименование и обозначение продукции, ее изготовитель	Обозначение документации, по которой выпускается продукция
34 3000 8536 90 010 0	Устройства комплектные (панельно-проводные) напряжением до 1000В, серии: GL, GGD, GS Super Смарт	Устройства комплектные (панельно-проводные) напряжением до 1000В, серии: GL, GGD, GS Super Смарт - Система сборных шин (панельно-проводная) серии GL, на токи от 25А до 160А со степенью защиты IP55; - Прямые элементы типа GL, длиной 370мм < L < 300мм до 5-ти проводников из алюминия (медь) на токи 25-160А; - Устройства ввода и распределение энергии типа GL: турбинные блоки питания, элементы подачи центра, гибкий элемент для поворота, выключатель выходя с предохранителем, выходящая коробка; на токи от 16 А до 160 А; - Идентификационные для систем сборных шин (панельно-проводная) типа GL; - Система сборных шин (панельно-проводная) серии GGD и неэквивалентное расширение на токи от 160 до 1000А, со степенью защиты IP55 и IP65; - Прямые элементы типа GGD длиной 370мм < L < 400мм, соединительные блоки, элементы с внутренним изоляцией, элементы с протекторными барьером, горизонтальные и вертикальные угловые элементы, Т-образные и Z-образные элементы, элементы подключения к трансформатору типа GGD до 5-ти проводников из алюминия (медь) на токи от 160 до 1000А; - Оборудование соединение с крышками типа GGD из алюминия (медь) на токи от 160 до 1000А; - Устройства ввода и распределения энергии типа GGD: блок питания, блок питания панели, турбинный блок, турбинный блок питания, промежуточный блок питания, терминальная коробка версии NH, MCB, MCCB для предохранителей (автоматов); на токи до 1000А; - Система сборных шин (панельно-проводная) серии GGS и неэквивалентное расширение на токи от 800 до 1600А, со степенью защиты IP55 и IP65; - Прямые элементы типа GGS, длиной 370мм < L < 400мм, элементы с внутренним изоляцией, элементы с протекторными барьером, горизонтальные и вертикальные угловые элементы, Т-образные и Z-образные элементы, элементы подключения к трансформатору типа GGS до 5-ти проводников из алюминия (медь) на токи от 800 до 1600А; - Оборудование соединение с крышками типа GGS из алюминия (медь) на токи от 800 до 1600А; - Устройства ввода и распределения энергии типа GGS: блок питания панели, турбинный блок питания, промежуточный блок питания, терминальная коробка версии NH, MCB, MCCB для предохранителей (автоматов); на токи до 1600А; - Идентификационные для систем сборных шин (панельно-проводная) типа GGD.

ИЗГОТОВИТЕЛЬ: "GERSAN Elektrik Tic. ve A.Ş.", Турция
Адрес производства: Tuzla Metropolis organize Sanayi Bolge Gazi Bulvarı, No 37-39-41 P.K.: 57 34953 Tuzla-İST, Turkey

Руководитель органа: *К.С. Дубинский*
Эксперт: *И.П. Максимов-Восточный*

СИСТЕМА СЕРТИФИКАЦИИ ГОСТ Р
ФЕДЕРАЛЬНОЕ АГЕНТСТВО ПО ТЕХНИЧЕСКОМУ РЕГУЛИРОВАНИЮ И МЕТРОЛОГИИ

ПРИЛОЖЕНИЕ № 0493468

К сертификату соответствия № РОСС ТРАГ23.800536

Перечень конкретной продукции, на которую распространяется действие сертификата соответствия

код ОК 963 (ЮКП) код ТН ВЭД России	Наименование и обозначение продукции, ее изготовитель	Обозначение документации, по которой выпускается продукция
34 3000 8536 90 010 0	Устройства комплектные (панельно-проводные) напряжением до 1000В, серии: GL, GGD, GS Super Смарт	Устройства комплектные (панельно-проводные) напряжением до 1000В, серии: GL, GGD, GS Super Смарт - Система сборных шин (панельно-проводная) серии GS на токи от 800А до 6300А, со степенью защиты IP55 и IP65; - Прямые элементы типа GSAB, длиной 370мм < L < 4000 мм, до 24-х проводников из алюминия (медь) на токи от 800 до 6300А; - Прямые элементы типа GSAB, длиной 370мм < L < 4000 мм, до 24-х проводников из алюминия (медь) на токи от 800 до 6300А; - Горизонтальные и вертикальные угловые элементы, Т-образные, Z-образные элементы, элементы расширения, поворачивающиеся элементы, элементы подключения трансформатора типа GS до 24-х проводников; - Оборудование соединение типа GS из алюминия (медь) на токи от 800 до 6300А; - Гибкие медные шины типа GS на токи до 6300А; - Устройства ввода энергии типа GS: боковые элементы трансформаторов, боковые элементы трансформаторов с горизонтальными или вертикальными углами, боковые элементы панели, боковые элементы панели с горизонтальными или вертикальными углами, терминальный блок питания промежуточный блок питания; на токи до 6300А; - Устройства распределения энергии типа P и B (выходящие коробки) на токи до 6300 А; - Идентификационные для систем сборных шин (панельно-проводная) типа GS.

ИЗГОТОВИТЕЛЬ: "GERSAN Elektrik Tic. ve A.Ş.", Турция
Адрес производства: Tuzla Metropolis organize Sanayi Bolge Gazi Bulvarı, No 37-39-41 P.K.: 57 34953 Tuzla-İST, Turkey

Руководитель органа: *К.С. Дубинский*
Эксперт: *И.П. Максимов-Восточный*



LRQA
Business Assurance

ONAY SERTİFİKASI

Bu Kalite Yönetim Sistem Sertifikası,
GERSAN ELEKTRİK TİC. VE SAN. A.Ş.
İstanbul Anadolu Yakası Organize Sanayi Bölgesi Gazi Bulvarı
No: 39-41 34953 Tuzla
İSTANBUL-TÜRKİYE

firmasının Kalite Yönetim Sistemi'nin Lloyd's Register Quality Assurance Limited tarafından onaylandığının belgesidir. Bu sertifika aşağıda belirtilen kalite yönetim standartları için geçerlidir.

ISO 9001:2008

Kalite Yönetim Sistemi kapsamı:

Kablo Kanalı, Merdiveni ve Aksesuarları, Döşeme Altı Kablo Kanalı, Busi ve Aksesuarları, Topraklama Matzemeleri ve Paratoner Bağlantı Elemanları, Platform Izgaraları, Askı, Gergi Takımları, Telefon Nakil Hatı Hirdavat Matzemeleri, Busbar Kanal Üretimi ve Sıcak Daldırma Galvanizleme, Elektrik Dağıtım Panolarının İmalatı, Elektrikli Araç Şarj Sistemleri ve G-BUS Endüstriyel Otomasyon Sistemi İmalatı

Bu sertifika, sadece onay verilen sahaların istekine bağlı ve üzerinde aynı sertifika onay numarasını taşıyan sertifika eki ile birlikte geçerlidir.

Sertifika Onay No : IST6005522/A İlk onay: 27 Ocak 2004
Şimdiki sertifika: 17 Mart 2013
Geçerlilik süresi: 16 Mart 2016

Lloyd's Register Quality Assurance Limited adına
Lloyd's Register Gözetim Ltd.Şti. tarafından verilmektedir.

 1 / 2

This document is subject to the provisions on this certificate.
11 Hertsford Street, London EC2A 4DJ United Kingdom. Registration number: 1875272
No other use or reproduction of this certificate without the prior written permission of Lloyd's Register Quality Assurance Limited is permitted.

LRQA
Business Assurance

ONAY SERTİFİKASI

<u>Location</u>	<u>Address</u>	<u>Scope</u>
<u>Head Office</u>	İstanbul Anadolu Yakası Organize Sanayi Bölgesi Gazi Bulvarı No: 39-41 34953 Tuzla İstanbul, Türkiye	Kablo Kanalı, Merdiveni ve Aksesuarları, Döşeme Altı Kablo Kanalı, Busi ve Aksesuarları, Topraklama Matzemeleri ve Paratoner Bağlantı Elemanları, Askı, Gergi Takımları, Telefon Nakil Hatı Hirdavat Matzemeleri Üretimi, Elektrikli Araç Şarj Sistemleri ve G-BUS Endüstriyel Otomasyon Sistemi İmalatı
<u>Location 1</u>	Çayyama Organize Sanayi 1. No.lu OSB Meydanı 1. Cadde 6. ve 7. Sokak Çayyama Zonguldak, Türkiye	Kablo Kanalı, Merdiveni ve Aksesuarları, Döşeme Altı Kablo Kanalı, Busi ve aksesuarları, Topraklama Matzemeleri ve Paratoner Bağlantı Elemanları, Platform Izgaraları, Askı, Gergi Takımları, Telefon Nakil Hatı Hirdavat Matzemeleri, Busbar Kanal Üretimi ve Sıcak Daldırma Galvanizleme, Elektrik Dağıtım Panolarının İmalatı

Sertifika Onay No : IST6005522/A İlk onay: 27 Ocak 2004
Şimdiki sertifika: 17 Mart 2013
Geçerlilik süresi: 16 Mart 2016

 2 / 2

This document is subject to the provisions on this certificate.
11 Hertsford Street, London EC2A 4DJ United Kingdom. Registration number: 1875272
No other use or reproduction of this certificate without the prior written permission of Lloyd's Register Quality Assurance Limited is permitted.

LRQA
Business Assurance

CERTIFICATE OF APPROVAL

This is to certify that the Quality Management System of:
GERSAN ELEKTRİK TİC. VE SAN. A.Ş.
İstanbul Anadolu Yakası Organize Sanayi Bölgesi Gazi Bulvarı
No: 39-41 34953 Tuzla
İSTANBUL-TURKEY

has been approved by Lloyd's Register Quality Assurance to the following Quality Management System Standards:

ISO 9001:2008

The Quality Management System is applicable to:

Manufacture of Cable Trays, Ladders and Accessories, Under Floor Cable, Trays, Junction Boxes and Accessories, Mounting Materials, Platform Grids, Earthing Materials and Lighting Rod, Tension and Suspension Materials, Telecommunication Transmission Line Materials, Bus-Bar Duct and Hot Dip Galvanization, Manufacture of Electrical Panel Boards, Electric Vehicle Charging Station Equipment and Industrial Automation Production of G-BUS

This certificate is valid only in association with the certificate schedule bearing the same number on which the locations applicable to this approval are listed.

Approval Certificate No: IST6005522/A Original Approval: 27 January 2004
Current Certificate: 17 March 2013
Certificate Expiry: 16 March 2016

Issued by Lloyd's Register Gözetim Ltd. Şti. for and on behalf of Lloyd's Register Quality Assurance Limited

 Page 1/2

This document is subject to the provisions on this certificate.
11 Hertsford Street, London EC2A 4DJ United Kingdom. Registration number: 1875272
No other use or reproduction of this certificate without the prior written permission of Lloyd's Register Quality Assurance Limited is permitted.

LRQA
Business Assurance

CERTIFICATE OF APPROVAL

<u>Location</u>	<u>Address</u>	<u>Scope</u>
<u>Head Office</u>	İstanbul Anadolu Yakası Organize Sanayi Bölgesi Gazi Bulvarı No: 39-41 34953 Tuzla İstanbul, Türkiye	Manufacture of Cable Trays, Ladders and Accessories, Under Floor Cable, Trays, Junction Boxes and Accessories, Earthing Materials and Lighting Rod, Mounting Materials, Tension and Suspension Materials, Telecommunication Transmission Line Materials, Manufacture of Electrical Panel Boards, Electric Vehicle Charging Station Equipment and Industrial Automation Production of G-BUS.
<u>Location 1</u>	Çayyama Organize Sanayi 1. No.lu OSB Meydanı 1. Cadde 6. ve 7. Sokak Çayyama Zonguldak, Türkiye	Manufacture of Cable Trays, Ladders and Accessories, Under Floor Cable, Trays, Junction Boxes and Accessories, Mounting Materials, Platform Grids, Earthing Materials and Lighting Rod, Tension and Suspension Materials, Telecommunication Transmission Line Materials, Bus-Bar Duct and Hot Dip Galvanization, Manufacture of Electrical Panel Boards.

Approval Certificate No: IST6005522/A Original Approval: 27 January 2004
Current Certificate: 17 March 2013
Certificate Expiry: 16 March 2016

 Page 2/2

This document is subject to the provisions on this certificate.
11 Hertsford Street, London EC2A 4DJ United Kingdom. Registration number: 1875272
No other use or reproduction of this certificate without the prior written permission of Lloyd's Register Quality Assurance Limited is permitted.



LRQA
Business Assurance

ONAY SERTİFİKASI

Bu Çevre Yönetim Sistem Sertifikası,

GERSAN ELEKTRİK TİC. VE SAN. A.Ş.
İstanbul Anadolu Yakası Organize Sanayi Bölgesi Gazı Bulvarı
No: 39-41 34953 Tuzla
İSTANBUL-TÜRKİYE

firmasının Çevre Yönetim Sistemi'nin Lloyd's Register Gözetim Ltd. Şti. tarafından onaylandığını belgeler. Bu sertifika aşağıda belirtilen çevre yönetim standartları için geçerlidir.

ISO 14001: 2004

Çevre Yönetim Sistemi kapsamı:

Kablo Kanalı, Merdiveni ve Aksesuarları, Döşeme Altı Kablo Kanalı, Buatı ve Aksesuarları, Topraklama Malzemeleri ve Paratoner Bağlantı Elemanları, Platform Izgaraları, Askı, Gergi Takımları, Telefon Nakıl Hatlı Hırdavat Malzemeleri, Busbar Kanal Üretimi ve Sıcak Daldırma Galvanizleme, Elektrik Dağıtım Panolarının İmalatı, Elektrikli Araç Şarj Sistemleri ve G-BUS Endüstriyel Otomasyon Sistemi İmalatı

Bu sertifika, sadece onay verilen sahaları kapsadığı ve içermiş ayrı sertifika onay numaraları taşıyan sertifikaya ek ile birlikte geçerlidir.

Sertifika Onay No : IST6005522/B

İlk onay: 17 Mart 2010
Şimdiki sertifika: 17 Mart 2013
Geçerlilik süresi: 16 Mart 2016


Lloyd's Register Quality Assurance Limited adına
Lloyd's Register Gözetim Ltd.Şti. tarafından verilmektedir.



1 / 2
Bu belgenin diğer no (ları) ile birlikte kullanılması yasaktır.
11 Southchurch Street, London EC3N 4AF, United Kingdom. Registration number 1879310.
This document is subject to the provisions on the reverse.

LRQA
Business Assurance

ONAY SERTİFİKASI

<u>Lokasyon</u>	<u>Adres</u>	<u>Kapsam</u>
<u>Merkez Ofis</u>	İstanbul Anadolu Yakası Organize Sanayi Bölgesi Gazı Bulvarı No: 39-41 34953 Tuzla İstanbul, Türkiye	Kablo Kanalı, Merdiveni ve Aksesuarları, Döşeme Altı Kablo Kanalı, Buatı ve Aksesuarları, Topraklama Malzemeleri ve Paratoner Bağlantı Elemanları, Askı, Gergi Takımları, Telefon Nakıl Hatlı Hırdavat Malzemeleri Üretimi, Elektrik Dağıtım Panolarının İmalatı, Elektrikli Araç Şarj Sistemleri ve G-BUS Endüstriyel Otomasyon Sistemi İmalatı
<u>Lokasyon1</u>	Çayyuma Organize Sanayi 1. No.lu OSB Meydanı 1. Cadde 6. ve 7. Sokak Çayyuma Zonguldak, Türkiye	Kablo Kanalı, Merdiveni ve Aksesuarları, Döşeme Altı Kablo Kanalı, Buatı ve aksesuarları, Topraklama Malzemeleri ve Paratoner Bağlantı Elemanları, Platform Izgaraları, Askı, Gergi Takımları, Telefon Nakıl Hatlı Hırdavat Malzemeleri, Busbar Kanal Üretimi ve Sıcak Daldırma Galvanizleme, Elektrik Dağıtım Panolarının İmalatı

Sertifika Onay No : IST6005522/B

İlk onay: 17 Mart 2010
Şimdiki sertifika: 17 Mart 2013
Geçerlilik süresi: 16 Mart 2016


Lloyd's Register Quality Assurance Limited adına
Lloyd's Register Gözetim Ltd.Şti. tarafından verilmektedir.



2 / 2
Bu belgenin diğer no (ları) ile birlikte kullanılması yasaktır.
11 Southchurch Street, London EC3N 4AF, United Kingdom. Registration number 1879310.
This document is subject to the provisions on the reverse.

LRQA
Business Assurance

CERTIFICATE OF APPROVAL

This is to certify that the Environmental Management System of

GERSAN ELEKTRİK TİC. VE SAN. A.Ş.
İstanbul Anadolu Yakası Organize Sanayi Bölgesi Gazı Bulvarı
No: 39-41 34953 Tuzla
İSTANBUL-TURKEY

has been approved by Lloyd's Register Quality Assurance to the following Environmental Management System Standard:

ISO 14001: 2004

The Environmental Management System is applicable to:

Manufacture of Cable Trays, Ladders and Accessories, Under Floor Cable, Trays, Junction Boxes and Accessories, Mounting Materials, Platform Grids, Earthing Materials and Lighting Rod, Tension and Suspension Materials, Telecommunication Transmission Line Materials, Bus-Bar Duct and Hot Dip Galvanization, Manufacture of Electrical Panel Boards, Electric Vehicle Charging Station Equipment and Industrial Automation Production of G-BUS

This certificate is valid only in association with the certificate schedule bearing the same number on which the locations applicable to this approval are listed.

Approval Certificate No: IST6005522/B

Original Approval: 17 March 2010
Current Certificate: 17 March 2013
Certificate Expiry: 16 March 2016


Issued by: Lloyd's Register Gözetim Ltd. Şti. for and on behalf of Lloyd's Register Quality Assurance Limited



Page 1/2
This document is subject to the provision on the reverse.
11 Southchurch Street, London EC3N 4AF, United Kingdom. Registration number 1879310.
This document is subject to the provisions on the reverse.

LRQA
Business Assurance

CERTIFICATE OF APPROVAL

<u>Location</u>	<u>Address</u>	<u>Scope</u>
<u>Head Office</u>	İstanbul Anadolu Yakası Organize Sanayi Bölgesi Gazı Bulvarı No: 39-41 34953 Tuzla İstanbul, Turkey	Manufacture of Cable Trays, Ladders and Accessories, Under Floor Cable, Trays, Junction Boxes and Accessories, Earthing Materials and Lighting Rod, Mounting Materials, Tension and Suspension Materials, Telecommunication Transmission Line Materials, Manufacture of Electrical Panel Boards, Electric Vehicle Charging Station Equipment and Industrial Automation Production of G-BUS
<u>Location1</u>	Çayyuma Organize Sanayi 1. No.lu OSB Meydanı 1. Cadde 6. ve 7. Sokak Çayyuma Zonguldak, Turkey	Manufacture of Cable Trays, Ladders and Accessories, Under Floor Cable, Trays, Junction Boxes and Accessories, Mounting Materials, Platform Grids, Earthing Materials and Lighting Rod, Tension and Suspension Materials, Telecommunication Transmission Line Materials, Bus-Bar Duct and Hot Dip Galvanization, Manufacture of Electrical Panel Boards

Approval Certificate No: IST6005522/B

Original Approval: 17 March 2010
Current Certificate: 17 March 2013
Certificate Expiry: 16 March 2016


Issued by: Lloyd's Register Gözetim Ltd. Şti. for and on behalf of Lloyd's Register Quality Assurance Limited



Page 2/2
This document is subject to the provision on the reverse.
11 Southchurch Street, London EC3N 4AF, United Kingdom. Registration number 1879310.
This document is subject to the provisions on the reverse.



LRQA
Business Assurance

ONAY SERTİFİKASI

Bu İş Sağlığı ve Güvenliği Yönetim Sistemi Sertifikası :

GERSAN ELEKTRİK TİC. VE SAN. A.Ş.
İstanbul Anadolu Yakası Organize Sanayi Bölgesi Gazi Bulvarı
No: 39-41 34953 Tuzla
İSTANBUL-TÜRKİYE

firmasının İş Sağlığı ve Güvenliği Yönetim Sistemi'nin Lloyd's Register Quality Assurance Limited tarafından onaylandığını belgeledir. Bu sertifikaya aşağıda belirtilen standartlar için geçerlidir

OHSAS 18001:2007

İş Sağlığı ve Güvenliği Yönetim Sistemi nin kapsamı

Kablo Kanalı, Merdiveni ve Aksesuarları, Döşeme Altı Kablo Kanalı, Buatı ve Aksesuarları, Topraklama Malzemeleri ve Paratoner Bağlantı Elemanları, Platform Izgaraları, Askı, Gergi Takımları, Telefon Nakil Hattı Hırdavat Malzemeleri, Busbar Kanal Üretimi ve Sıcak Daldırma Galvanizleme, Elektrik Dağıtım Panolarının İmalatı, Elektrikli Araç Şarj Sistemleri ve G-BUS Endüstriyel Otomasyon Sistemi İmalatı

Bu sertifika, sadece onay verilen sahaların istendiği ve üzerinde aynı sertifika onay numarasını taşıyan sertifikaya ekli birliğe geçerlidir.

Sertifika Onay No : IST6005522/C İlk onay: 24 Nisan 2012
Şimdiki sertifika: 17 Mart 2013
Geçerlilik süresi: 16 Mart 2016

Lloyd's Register Quality Assurance Limited adına
Lloyd's Register Güvencin Ltd Şti. tarafından verilmiştir.

1 / 2

This document is subject to the provision on the reverse.
11 Finchbury Street, London EC2M 4EE United Kingdom. Registration number 1875719
The UKAS logo and the certification number are visible in the certificate and are not to be used for any other purpose without the prior written consent of the certification body.

LRQA
Business Assurance

ONAY SERTİFİKASI

<u>Lokasyon</u>	<u>Adres</u>	<u>Kapsam</u>
<u>Merkez Ofis</u>	İstanbul Anadolu Yakası Organize Sanayi Bölgesi Gazi Bulvarı No: 39-41 34953 Tuzla İstanbul, Türkiye	Kablo Kanalı, Merdiveni ve Aksesuarları, Döşeme Altı Kablo Kanalı, Buatı ve Aksesuarları, Topraklama Malzemeleri ve Paratoner Bağlantı Elemanları, Askı, Gergi Takımları, Telefon Nakil Hattı Hırdavat Malzemeleri Üretimi, Elektrik Dağıtım Panolarının İmalatı, Elektrikli Araç Şarj Sistemleri ve G-BUS Endüstriyel Otomasyon Sistemi İmalatı
<u>Lokasyon 1</u>	Çayyusu Organize Sanayi 1. Nolu OSB Meydanı 1. Cadde 6. ve 7. Sokak Çayyusu Zonguldak, Türkiye	Kablo Kanalı, Merdiveni ve Aksesuarları, Döşeme Altı Kablo Kanalı, Buatı ve Aksesuarları, Topraklama Malzemeleri ve Paratoner Bağlantı Elemanları, Platform Izgaraları, Askı, Gergi Takımları, Telefon Nakil Hattı Hırdavat Malzemeleri, Busbar Kanal Üretimi ve Sıcak Daldırma Galvanizleme, Elektrik Dağıtım Panolarının İmalatı

Sertifika Onay No : IST6005522/C İlk onay: 24 Nisan 2012
Şimdiki sertifika: 17 Mart 2013
Geçerlilik süresi: 16 Mart 2016

2 / 2

This document is subject to the provision on the reverse.
11 Finchbury Street, London EC2M 4EE United Kingdom. Registration number 1875719
The UKAS logo and the certification number are visible in the certificate and are not to be used for any other purpose without the prior written consent of the certification body.

LRQA
Business Assurance

CERTIFICATE OF APPROVAL

This is to certify that the Occupational Health & Safety Management System of:

GERSAN ELEKTRİK TİC. VE SAN. A.Ş.
İstanbul Anadolu Yakası Organize Sanayi Bölgesi Gazi Bulvarı
No: 39-41 34953 Tuzla
İSTANBUL-TURKEY

has been approved by Lloyd's Register Quality Assurance to the following specification:

OHSAS 18001:2007

The Occupational Health & Safety Management System is applicable to:

Manufacture of Cable Trays, Ladders and Accessories, Under Floor Cable, Trays, Junction Boxes and Accessories, Mounting Materials, Platform Grids, Earthing Materials and Lighting Rod, Tension and Suspension Materials, Telecommunication Transmission Line Materials, Bus-Bar Duct and Hot Dip Galvanization, Manufacture of Electrical Panel Boards, Electric Vehicle Charging Station Equipment and Industrial Automation Production of G-BUS

This certificate is valid only in association with the certificate schedule bearing the same number on which the locations applicable to this approval are listed.

Approval Certificate No: IST6005522/C Original Approval: 24 April 2012
Current Certificate: 17 March 2013
Certificate Expiry: 16 March 2016

Issued by: Lloyd's Register Güvencin Ltd Şti. for and on behalf of Lloyd's Register Quality Assurance Limited

Page 1/2

This document is subject to the provision on the reverse.
11 Finchbury Street, London EC2M 4EE United Kingdom. Registration number 1875719
The UKAS logo and the certification number are visible in the certificate and are not to be used for any other purpose without the prior written consent of the certification body.

LRQA
Business Assurance

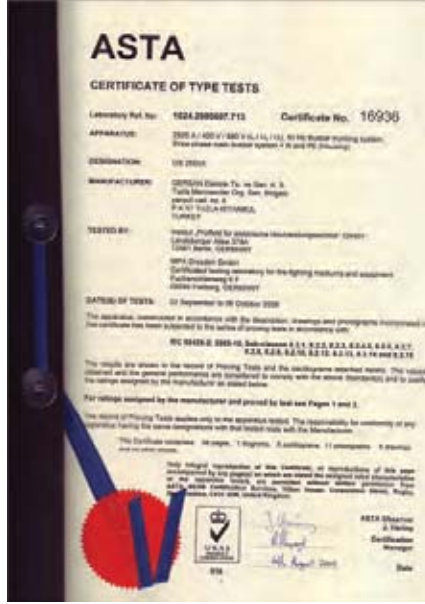
CERTIFICATE OF APPROVAL

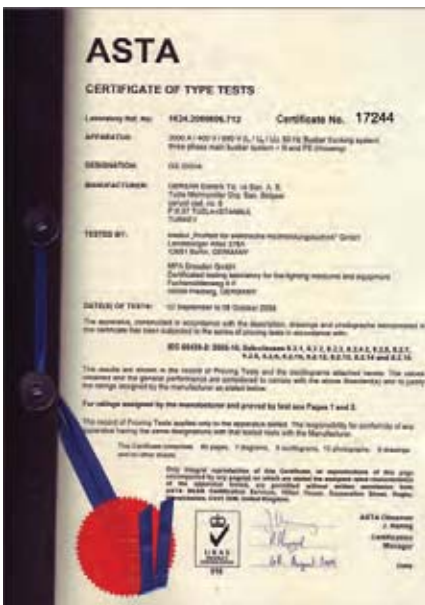
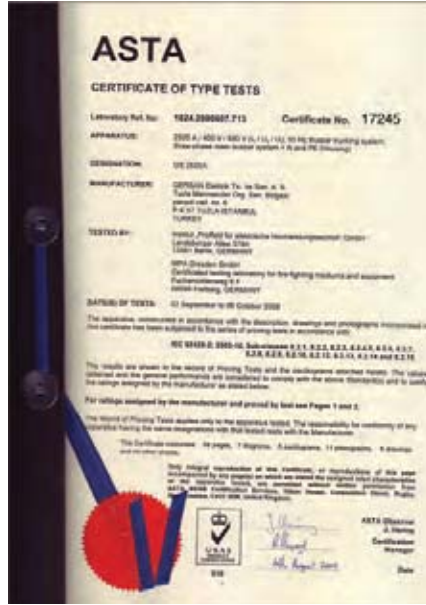
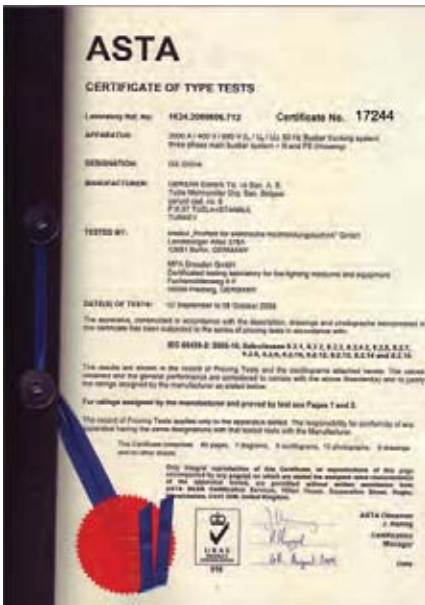
<u>Location</u>	<u>Address</u>	<u>Scope</u>
<u>Head Office</u>	İstanbul Anadolu Yakası Organize Sanayi Bölgesi Gazi Bulvarı No: 39-41 34953 Tuzla İstanbul, Turkey	Manufacture of Cable Trays, Ladders and Accessories, Under Floor Cable, Trays, Junction Boxes and Accessories, Earthing Materials and Lighting Rod, Tension and Suspension Materials, Telecommunication Transmission Line Materials, Manufacture of Electrical Panel Boards, Electric Vehicle Charging Station Equipment and Industrial Automation Production of G-BUS.
<u>Location 1</u>	Çayyusu Organize Sanayi 1. Nolu OSB Meydanı 1. Cadde 6. ve 7. Sokak, Çayyusu Zonguldak, Turkey	Manufacture of Cable Trays, Ladders and Accessories, Under Floor Cable, Trays, Junction Boxes and Accessories, Earthing Materials, Platform Grids, Earthing Materials and Lighting Rod, Tension and Suspension Materials, Telecommunication Transmission Line Materials, Bus-Bar Duct and Hot Dip Galvanization, Manufacture of Electrical Panel Boards.

Approval Certificate No: IST6005522/C Original Approval: 24 April 2012
Current Certificate: 17 March 2013
Certificate Expiry: 16 March 2016

Page 2/2

This document is subject to the provision on the reverse.
11 Finchbury Street, London EC2M 4EE United Kingdom. Registration number 1875719
The UKAS logo and the certification number are visible in the certificate and are not to be used for any other purpose without the prior written consent of the certification body.







LOVAG
Low Voltage Agreement Group

Page 1 / 12

Test Report No. 7273/VNL

Test Laboratory : VEKI-VNL Electric Large Laboratories Ltd.
H-1158 Budapest, Vasgyógy u. 2-4
HUNGARY
Telephone: +36 141 73157
Fax: +36 141 73163
www.vnl.hu

Client : GERSAN ELEKTRIK Tlc. ve San. A.Ş.
Anadolu Yakası Organize Sanayi Bölgesi Gazı Bulvarı
No:39-41 34953
Tuzla-İstanbul
TURKEY

Manufacturer : GERSAN ELEKTRIK Tlc. ve San. A.Ş.
Anadolu Yakası Organize Sanayi Bölgesi Gazı Bulvarı
No:39-41 34953
Tuzla-İstanbul
TURKEY

Test object : Busbar Trunking System
Type designation : GS-A COMPACT 500SA
Date(s) of test(s) : 22.03.2013 - 10.04.2013
Date of receipt : 18.02.2013
Test specifications : IEC/EN 60439-2: Ed.3.0 (2000) + A1 (2005)
IEC 61439-6: Ed.1.0 (2012)

Test results : The tested busbar trunking system met the relevant requirements of the standard.
8.2.1 Verification of temperature-rise limits - PASSED
8.2.2 Verification of dielectric properties - PASSED
8.2.3 Verification of the electrical characteristics - PASSED

The Record of Proving Test consists of:
13 pages LOVAG test report forms - oscillograms
2 other pages - drawings
4 diagrams - photographs
Date of issue: 14.05.2013 Responsible Test Laboratory

Signatures:
/ Lajos Tóth / Responsible for the test
/ Norbert Menyhért / Supervised by
/ Tibor Tóth / Responsible observer
/ Dr. László Varga / Managing director

Note:
The test results relate only to the items tested.
The test report shall not be reproduced except in full without the written approval of the test laboratory.

TRF IEC/EN60439-2 Ed. 3.1. form

LOVAG
Low Voltage Agreement Group

Page 1 / 12

Test Report No. 7280/VNL

Test Laboratory : VEKI-VNL Electric Large Laboratories Ltd.
H-1158 Budapest, Vasgyógy u. 2-4
HUNGARY
Telephone: +36 141 73157
Fax: +36 141 73163
www.vnl.hu

Client : GERSAN ELEKTRIK Tlc. ve San. A.Ş.
Anadolu Yakası Organize Sanayi Bölgesi Gazı Bulvarı
No:39-41 34953
Tuzla-İstanbul
TURKEY

Manufacturer : GERSAN ELEKTRIK Tlc. ve San. A.Ş.
Anadolu Yakası Organize Sanayi Bölgesi Gazı Bulvarı
No:39-41 34953
Tuzla-İstanbul
TURKEY

Test object : Busbar Trunking System
Type designation : GS-A COMPACT 1000A
Date(s) of test(s) : 28.04.2013
Date of receipt : 18.02.2013
Test specifications : IEC/EN 60439-2: Ed.3.0 (2000) + A1 (2005)
IEC 61439-6: Ed.1.0 (2012)

Test results : The tested busbar trunking system met the relevant requirements of the standard.
8.2.3 Verification of short-circuit strength - PASSED
8.2.4 Effectiveness of the protective circuit - PASSED

The Record of Proving Test consists of:
12 pages LOVAG test report forms - oscillograms
2 other pages - drawings
4 diagrams - photographs
Date of issue: 14.05.2013 Responsible Test Laboratory

Signatures:
/ Gábor Fuász / Responsible for the test
/ Norbert Menyhért / Supervised by
/ Tibor Tóth / Responsible observer
/ Dr. László Varga / Managing director

Note:
The test results relate only to the items tested.
The test report shall not be reproduced except in full without the written approval of the test laboratory.

TRF IEC/EN60439-2 Ed. 3.1. form

LOVAG
Low Voltage Agreement Group

Page 1 / 13

Test Report No. 7273/VNL

Test Laboratory : VEKI-VNL Electric Large Laboratories Ltd.
H-1158 Budapest, Vasgyógy u. 2-4
HUNGARY
Telephone: +36 141 73157
Fax: +36 141 73163
www.vnl.hu

Client : GERSAN ELEKTRIK Tlc. ve San. A.Ş.
Anadolu Yakası Organize Sanayi Bölgesi Gazı Bulvarı
No:39-41 34953
Tuzla-İstanbul
TURKEY

Manufacturer : GERSAN ELEKTRIK Tlc. ve San. A.Ş.
Anadolu Yakası Organize Sanayi Bölgesi Gazı Bulvarı
No:39-41 34953
Tuzla-İstanbul
TURKEY

Test object : Busbar Trunking System
Type designation : GS-A COMPACT 500SA
Date(s) of test(s) : 22.03.2013 - 10.04.2013
Date of receipt : 18.02.2013
Test specifications : IEC/EN 60439-2: Ed.3.0 (2000) + A1 (2005)
IEC 61439-6: Ed.1.0 (2012)

Test results : The tested busbar trunking system met the relevant requirements of the standard.
8.2.1 Verification of temperature-rise limits - PASSED
8.2.2 Verification of dielectric properties - PASSED
8.2.3 Verification of the electrical characteristics - PASSED

The Record of Proving Test consists of:
13 pages LOVAG test report forms - oscillograms
2 other pages - drawings
4 diagrams - photographs
Date of issue: 14.05.2013 Responsible Test Laboratory

Signatures:
/ Lajos Tóth / Responsible for the test
/ Norbert Menyhért / Supervised by
/ Tibor Tóth / Responsible observer
/ Dr. László Varga / Managing director

Note:
The test results relate only to the items tested.
The test report shall not be reproduced except in full without the written approval of the test laboratory.

TRF IEC/EN60439-2 Ed. 3.1. form

LOVAG
Low Voltage Agreement Group

Page 1 / 13

Test Report No. 7422/VNL

Test Laboratory : VEKI-VNL Electric Large Laboratories Ltd.
H-1158 Budapest, Vasgyógy u. 2-4
HUNGARY
Telephone: +36 141 73157
Fax: +36 141 73163
www.vnl.hu

Client : GERSAN ELEKTRIK Tlc. ve San. A.Ş.
Anadolu Yakası Organize Sanayi Bölgesi Gazı Bulvarı
No:39-41 34953
Tuzla-İstanbul
TURKEY

Manufacturer : GERSAN ELEKTRIK Tlc. ve San. A.Ş.
Anadolu Yakası Organize Sanayi Bölgesi Gazı Bulvarı
No:39-41 34953
Tuzla-İstanbul
TURKEY

Test object : Busbar Trunking System Tap-Off Unit
Type designation : GS COMPACT B5-MCCCB1000
Date(s) of test(s) : 30.07.2012
Date of receipt : 22.05.2012
Test specifications : IEC/EN 60439-2: Ed.3.0 (2000) + A1 (2005)

Test results : The tested tap-off box with built-in MCCB met the requirements of the relevant standard.
8.2.1 Verification of temperature-rise limits - PASSED
8.2.2 Dielectric properties - PASSED
8.2.6 Verification of mechanical operation - PASSED

The Record of Proving Test consists of:
13 pages LOVAG test report forms - oscillograms
2 other pages - drawings
4 diagrams - photographs
Date of issue: 14.05.2013 Responsible Test Laboratory

Signatures:
/ Lajos Tóth / Responsible for the test
/ Norbert Menyhért / Supervised by
/ Tibor Tóth / Responsible observer
/ Dr. László Varga / Managing director

Note:
The test results relate only to the items tested.
The test report shall not be reproduced except in full without the written approval of the test laboratory.

TRF IEC/EN60439-2 Ed. 3.1. form

LOVAG
Low Voltage Agreement Group

Page 1 / 9

Test Report No. 7282/VNL

Test Laboratory : VEKI-VNL Electric Large Laboratories Ltd.
H-1158 Budapest, Vasgyógy u. 2-4
HUNGARY
Telephone: +36 141 73157
Fax: +36 141 73163
www.vnl.hu

Client : GERSAN ELEKTRIK Tlc. ve San. A.Ş.
Anadolu Yakası Organize Sanayi Bölgesi Gazı Bulvarı
No:39-41 34953
Tuzla-İstanbul
TURKEY

Manufacturer : GERSAN ELEKTRIK Tlc. ve San. A.Ş.
Anadolu Yakası Organize Sanayi Bölgesi Gazı Bulvarı
No:39-41 34953
Tuzla-İstanbul
TURKEY

Test object : Busbar Trunking System Tap-Off Unit
Type designation : GS COMPACT B450-MCCCB1000
Date(s) of test(s) : 10.05.2013
Date of receipt : 18.02.2013
Test specifications : IEC/EN 60439-2: Ed.3.0 (2000) + A1 (2005)
IEC 61439-6: Ed.1.0 (2012)

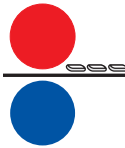
Test results : The test object fulfilled the requirements of the relevant sub-clause of the standard.
8.2.4 Effectiveness of the protective circuit - PASSED

The Record of Proving Test consists of:
9 pages LOVAG test report forms - oscillograms
2 other pages - drawings
4 diagrams - photographs
Date of issue: 14.05.2013 Responsible Test Laboratory

Signatures:
/ Gábor Fuász / Responsible for the test
/ Norbert Menyhért / Supervised by
/ Tibor Tóth / Responsible observer
/ Dr. László Varga / Managing director

Note:
The test results relate only to the items tested.
The test report shall not be reproduced except in full without the written approval of the test laboratory.

TRF IEC/EN60439-2 Ed. 3.1. form



LOVAG
Low Voltage Agreement Group

Page 1 / 5

Test Report No. 7423/VNL

Test Laboratory : VEIKI-VNL Electric Large Laboratories Ltd.
H-1158 Budapest, Vasgolyó u. 2-4
HUNGARY
Telephone: +36 141 73157
Fax: +36 141 73163
www.vnl.hu

Client : GERSAN ELEKTRIK Tic. ve San. A.Ş.
Anadolu Yakasi Organize Sanayi Bölgesi Gazi Bulvari
No:39-41 34953
Tuzla-Istanbul
TURKEY

Manufacturer : GERSAN ELEKTRIK Tic. ve San. A.Ş.
Anadolu Yakasi Organize Sanayi Bölgesi Gazi Bulvari
No:39-41 34953
Tuzla-Istanbul
TURKEY

Test object : Busbar Trunking System Tap-Off Unit
Type designation : GS COMPACT BA50-MCCCB1000
Date(s) of test(s) : 05.04.2013
Date of receipt : 18.02.2013
Test specifications : IEC/EN 60439-2: Ed.3.0 (2000) + A1 (2008)
IEC 61439-6: Ed.1.0 (2012)
The test object fulfilled the requirements of the relevant sub-clause of the standard.

Test results : 8.2.7 Verification of degree of protection (IP55) - PASSED

The Record of Proving Test consists of:

- 5 pages LOVAG test report forms - oscillograms
- 1 other pages - drawings
- 1 diagrams - photographs

Date of issue : 14.05.2013 Responsible Test Laboratory

Signatures:
/ Lajos Tóth / Responsible for the test
/ Norbert Menyhért / Supervised by
/ Tibor Tóth / Responsible observer
/ Dr. László Varga / Managing director

Note:
The test results relate only to the items tested.
The test report shall not be reproduced except in full without the written approval of the test laboratory.

TRF IECEN60439-2 Ed. 3.1 Item1

LOVAG
Low Voltage Agreement Group

Page 1 / 5

Test Report No. 7423/VNL

Test Laboratory : VEIKI-VNL Electric Large Laboratories Ltd.
H-1158 Budapest, Vasgolyó u. 2-4
HUNGARY
Telephone: +36 141 73157
Fax: +36 141 73163
www.vnl.hu

Client : GERSAN ELEKTRIK Tic. ve San. A.Ş.
Anadolu Yakasi Organize Sanayi Bölgesi Gazi Bulvari
No:39-41 34953
Tuzla-Istanbul
TURKEY

Manufacturer : GERSAN ELEKTRIK Tic. ve San. A.Ş.
Anadolu Yakasi Organize Sanayi Bölgesi Gazi Bulvari
No:39-41 34953
Tuzla-Istanbul
TURKEY

Test object : Busbar Trunking System Tap-Off Unit
Type designation : GS COMPACT BA50-MCCCB1000
Date(s) of test(s) : 05.04.2013
Date of receipt : 18.02.2013
Test specifications : IEC/EN 60439-2: Ed.3.0 (2000) + A1 (2008)
IEC 61439-6: Ed.1.0 (2012)
The test object fulfilled the requirements of the relevant sub-clause of the standard.

Test results : The test object fulfilled the requirements of the relevant sub-clause of the standard.
8.2.7 Verification of degree of protection (IP55) - PASSED

The Record of Proving Test consists of:

- 5 pages LOVAG test report forms - oscillograms
- 1 other pages - drawings
- 1 diagrams - photographs

Date of issue : 14.05.2013 Responsible Test Laboratory

Signatures:
/ Lajos Tóth / Responsible for the test
/ Norbert Menyhért / Supervised by
/ Tibor Tóth / Responsible observer
/ Dr. László Varga / Managing director

Note:
The test results relate only to the items tested.
The test report shall not be reproduced except in full without the written approval of the test laboratory.

TRF IECEN60439-2 Ed. 3.1 Item1

LOVAG
Low Voltage Agreement Group

Page 1 / 32

Test Report No. 7281/VNL

Test Laboratory : VEIKI-VNL Electric Large Laboratories Ltd.
H-1158 Budapest, Vasgolyó u. 2-4
HUNGARY
Telephone: +36 141 73157
Fax: +36 141 73163
www.vnl.hu

Client : GERSAN ELEKTRIK Tic. ve San. A.Ş.
Anadolu Yakasi Organize Sanayi Bölgesi Gazi Bulvari
No:39-41 34953
Tuzla-Istanbul
TURKEY

Manufacturer : GERSAN ELEKTRIK Tic. ve San. A.Ş.
Anadolu Yakasi Organize Sanayi Bölgesi Gazi Bulvari
No:39-41 34953
Tuzla-Istanbul
TURKEY

Test object : Busbar Trunking System Tap-Off Unit
Type designation : GS COMPACT F-MCCB630 / NH Fuse Breaker
Date(s) of test(s) : 11.04.2013 - 19.04.2013
Date of receipt : 18.02.2013
Test specifications : IEC/EN 60439-2: Ed.3.0 (2000) + A1 (2008)
IEC 61439-6: Ed.1.0 (2012)
The tested tap-off box with built-in MCCB met the requirements of the relevant standard.

Test results : 8.2.1 Verification of temperature-rise limits (I = 400 A) - PASSED
8.2.1 Verification of temperature-rise limits (I = 250 A) - PASSED
8.2.3 Verification of short-circuit withstand strength (I_{sc}) - PASSED
8.2.3 Verification of short-circuit withstand strength (I_{sc}) - PASSED
8.2.4 Effectiveness of the protective circuit - PASSED

The Record of Proving Test consists of:

- 32 pages LOVAG test report forms - oscillograms
- 1 other pages - drawings
- 1 diagrams - photographs

Date of issue : 14.05.2013 Responsible Test Laboratory

Signatures:
/ Lajos Tóth / Responsible for the test
/ Norbert Menyhért / Supervised by
/ Tibor Tóth / Responsible observer
/ Dr. László Varga / Managing director

Note:
The test results relate only to the items tested.
The test report shall not be reproduced except in full without the written approval of the test laboratory.

TRF IECEN60439-2 Ed. 3.1 Item1

LOVAG
Low Voltage Agreement Group

Page 1 / 21

Test Report No. 7369/VNL

Test Laboratory : VEIKI-VNL Electric Large Laboratories Ltd.
H-1158 Budapest, Vasgolyó u. 2-4
HUNGARY
Telephone: +36 141 73157
Fax: +36 141 73163
www.vnl.hu

Client : GERSAN ELEKTRIK Tic. ve San. A.Ş.
Anadolu Yakasi Organize Sanayi Bölgesi Gazi Bulvari
No:39-41 34953
Tuzla-Istanbul
TURKEY

Manufacturer : GERSAN ELEKTRIK Tic. ve San. A.Ş.
Anadolu Yakasi Organize Sanayi Bölgesi Gazi Bulvari
No:39-41 34953
Tuzla-Istanbul
TURKEY

Test object : Busbar Trunking System Tap-Off Unit
Type designation : GS COMPACT FMCCB630
Date(s) of test(s) : 26.07.2012 - 14.09.2012
Date of receipt : 22.05.2012
Test specifications : IEC/EN 60439-2: Ed.3.0 (2000) + A1 (2008)
IEC 61439-6: Ed.1.0 (2012)
The tested tap-off box with built-in MCCB met the requirements of the relevant standard.

Test results : 8.2.1 Verification of temperature-rise limits (I = 630 A) - PASSED
8.2.2 Dielectric properties - PASSED
8.2.3 Verification of short-circuit withstand strength - PASSED
8.2.4 Effectiveness of the protective circuit - PASSED
8.2.6 Verification of mechanical operation - PASSED

The Record of Proving Test consists of:

- 21 pages LOVAG test report forms - oscillograms
- 2 other pages - drawings
- 1 diagrams - photographs

Date of issue : 14.05.2013 Responsible Test Laboratory

Signatures:
/ Lajos Tóth / Responsible for the test
/ Norbert Menyhért / Supervised by
/ Tibor Tóth / Responsible observer
/ Dr. László Varga / Managing director

Note:
The test results relate only to the items tested.
The test report shall not be reproduced except in full without the written approval of the test laboratory.

TRF IECEN60439-2 Ed. 3.1 Item1

Elektrik sektörünün öncü kuruluşlarından olan GERSAN A.Ş., enerji santrallerinden evdeki prize kadar uzanan hat üzerindeki iletkenleri taşıyan, birleştiren, koruyan sistemleri ve malzemeleri üretmektedir.

Bu sektördeki üretimlerine 1980 yılında Gersan Ticaret olarak başlamıştır. 1985 yılından itibaren GERSAN A.Ş. olarak devam ederek 33 yıllık bir deneyime sahip olmuştur.

Ana faaliyet alanlarımız;

Binalar,
Sanayi Tesisleri,
Fabrikalar,
Havaalanları,
Petrol-Gaz Rafinerileri,
Alışveriş Merkezleri,
Oteller

gibi üretim-tüketim sistemlerinin ihtiyacı olan

Busbar İletim ve Dağıtım Sistemleri,
Kablo Taşıyıcı Sistemleri,
Taşıma-Askı Elemanları,
Topraklama ve Yıldırımdan Korunma Sistemleri,
Ana-Ara Dağıtım Panoları ve Rack Kabinleri,
Elektrikli Araç Şarj Sistemleri,
Otomasyon Sistemleri,
Döşeme Altı Kanal taşıyıcıları ve Buatları,
Çeşitli Kablo Birleştirme ve Ayırma Elemanları,
Kablo ve Boru Etiketleme Sistemleri,
Özel taşıyıcı, Çelik Konstrüksiyon Birleştirme ve Sabitleştirme Sistemleri,
Platform Izgaraları Sistemleridir.

GERSAN A.Ş. üretime başladığı günden bu yana işinde uzman teknik ve akademik personeliyle ürünlerin üretimlerinden kullanımına kadar olan aşamasında her türlü teknik hizmet ve çözümleri müşterisine sunmaktadır. Bu anlamda GERSAN A.Ş. tam anlamıyla bir "AR-GE" dolayısıyla "Teknoloji" firması olup müşterilerine geleceğin ürünlerini sunar.

Firmamız bünyesinde bulunan modern test laboratuvarında, IEC/TS EN 61439/1 ve 2 standartlarında adı geçen; Sıcaklık artışının, Elektriksel karakteristiklerinin, Yapısal dayanımın, Ezilmeye karşı dayanımın, Olağandışı ısılara karşı izolasyon dayanımının, Alev yayılımına karşı dayanıklılığın doğrulanması, Yangın bariyeri ve EMC testleri hassas cihazlar ile yapılmaktadır.

Uluslararası belgelere dayandırdığımız üretimlerimiz, GOST, IEC, BS, TSE, EN, ISO 9001, ISO 14001, ISO 18001, CE sertifikalarımız ile Vietnam'dan Şili'ye, Arjantin'den Sri Lanka'ya, Cezayir'den Rusya'ya, Fas'tan Türki Cumhuriyetlere, Arnavutluk'tan Dubai'ye ve Katar'a, çeşitli ülkelerde gerçekleşen projelerde ülkemizin gurur kaynağı olmaktadır.

Kalite politikamız, müşterilerimizin isteklerini karşılayacak kaliteli ürün ve hizmetleri en ekonomik şekilde sunmak, zamanında teslim etmek, hizmetin ve kalitenin sürekliliğini sağlamaktır. Hedefimiz kaliteli ve iyi malzemeyi sürekli olarak üretmektir. Temel hedefimiz, konumuzda bir dünya markası olmaktır.

Ürünlerimiz patentlidir. Gersan A.Ş., %66'ı halka açık olan, BIST 100'e kote olmuş bir şirkettir.

Company Profile

GERSAN A.Ş., a leading company in electrical industry manufactures that carry, combine and protect systems and materials conductive over the line from power plants to the sockets at houses.

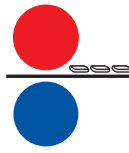
Manufacture in this industry started in 1980 under the name Gersan Ticaret. From 1985 onwards, it went on business under the name GERSAN A.Ş. and had an experience spanning 33 years.

Our main fields of operations are: manufacture of Busbar transmission and Distribution systems, Cable support systems, Grounding and Lightning prevention systems, spark gap arresters, main and intermediate distribution plates, elevated type cable supports and bays, ventilation systems, support elements, various cable combinations, disconnect, connect and support elements, cable and pipe tagging systems, special conveyors that must be applied at any kind of projects, steel construction combination and fixation systems required for Building, Industrial plants, Car factories, Airports, Oil-Gas refineries, Malls, platform grills and fixation to concrete systems.

Since the very first day of starting production, GERSAN A.Ş., provides any kind of technical services and solutions to its customers at stages from production of items to their use with qualified technical and academic personnel. In this sense, GERSAN A.Ş. is a complete "R&D" and "Technology" company and provides its customers with the future's products.

Verification of temperature increase, electrical characteristics, structural strength, strength against crush, isolation strength against extraordinary temperatures, flame propagation strength, fire barrier, voltage decrease in system and EMC tests mentioned in IEC EN 61439/1 and 2 standards are executed by means of precision devices. Our items which hold international certificates such as GOST, IEC, BS, TSE, EN, ISO 9001, ISO 14001, ISO 18001 CE are source of pride at projects realized at various countries such as Viet Nam, Chili, Argentina, Sri Lanka, Algeria, Russia Morocco, Turkic countries, Albania, Dubai and Qatar. Our quality policy is to offer quality items and services that would meet requirements of our customers for competitive prices, to make timely deliveries and to ensure continuance of high quality items. service and quality. Our target is constantly producing of operation. Our basic target is to be a world brand at our field is a 66% publicly held company quoted to BIST 100 (Istanbul Stock Exchange)

Our products are under patent. Gersan A.Ş. company quoted to BIST 100 (Istanbul Stock Exchange)



DÜNYADA TEDARİKÇİSİ OLDUĞUMUZ FİRMALAR *The Companies Which We Supply Materials in Worldwide*

الشركات التي نورد لها حول العالم

ALSTOM

Alstom Power Systems
4,avenue Andre Malraux
92309 Levallois Perret Cedex - FRANCE
Tel:+33(0) 141492000 Fax:+33(0) 141492485

SIEMENS

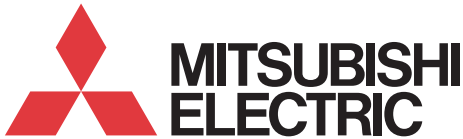
Siemens Pakistan Engineering Co. LTD.
B-72 ESTATE AVENUE S.I.T.E
P.O BOX 7158 KARACHI-75700 PAKISTAN



AREVA T&D - ERT 3135
1, Rue Paul Doumer, BP601 - 73106 Aix-les-Bains
Cedex - FRANCE
Tel:+33 (0)4 79 88 79 80 Fax:+33 (0)4 79 88 79 39



Petrofac International LTD.
Petrofac House, Al-Soor street
P.O. Box:23467 SHARJAH/U.A.E.



Mitsubishi Electric Corporation
P O Box 1554, Dubai, UAE.
Tel: + (971) 4 282 7763
Fax: + (971) 4 282 7716



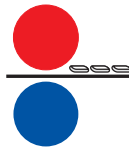
Sun International Corporation (SIC) FZC
P.O. Box -7964, Saif Zone, Sharjah, UAE.
Tel: - 06-55 72 197 Fax: -06 - 55 72 460

ABB

ABB INDUSTRIES LLC .
P.O.BOX 11070.....DUBAI, U.A.E.
TEL: +971 4 3401777
FAX: +971 4 3401530

SIDEM

SIDEM (STÉ INTERNATIONALE DE DESSALEMENT
20-22 rue de Clichy
75009 PARIS - FRANCE
Phone :+33 149 957 676
Fax :+33 149 957 695



DÜNYADA TEDARİKÇİSİ OLDUĞUMUZ FİRMALAR *The Companies Which We Supply Materials in Worldwide*

الشركات التي نورد لها حول العالم

3M

3M Colombia S.A
Avenida El Dorado N° 75-93
Tel: 57 1 4161666
www.3m.com.co



P.O Box 30569 Abu Dhabi - U.A.E
Tel:02-6765654,02-6746764 Fax:02-6745654
Mobile:050-6668750

THALES

Thales International Middle East (Branches)
P.O. Box: 125118 - DUBAI (UAE)
Tel:+ 971 (0) 4 299 44 12
Fax: +971 (0) 4 299 41 01



42-A Suite-15 Dostyk Ave 050010
Almaty City - REPUBLIC OF KAZAKHISTAN
TEL : 007-7272-304663 FAX : 007-7272-304235



Denge Energy LTD.
Atambaeva Str. No:10B Atyrau City.
REPUBLIC OF KAZAKHISTAN
Tel: 007 7122 45 72 97 Fax: 007 7122 49 13 47



Luster Star
CHANDELIER INT. CENTER (AL HADDAD
CENTER) BALADIYE STR. 2nd FLOOR NO:317,
JEDDAH, SAUDI ARABIA

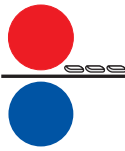


Eurostrut / E-strut B.V.
P.O. Box 10025 3004 AA Rotterdam
Ringersstraat 9 3125 BP Schiedam / The Netherlands
Tel: +31 (0)10 522 33 51
Fax: +31 (0)10 521 49 51



Moshav Balfuria P.O.B. 2281 , Afula 18122
Phone : +972-4-659 22 44 Fax: +972-4-659 23 04

E-mail : alonz@netzerele.com
Web site : www.netzerele.com



DÜNYADA TEDARİKÇİSİ OLDUĞUMUZ FİRMALAR *The Companies Which We Supply Materials in Worldwide*

الشركات التي نورد لها حول العالم

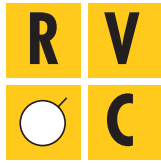


ZAO GERSAN-R

238440,Russia,Kaliningradskaya obl.,Bagrationovskii
r-n.,pos. Razdolnoe, Papenburgskaya ul. 2.
Tel : +7 4015 666 358 - +7 4012 341 242
www.gersan-r.ru gersan-r@gersan.com.tr



RTI S.p.A.
via Ambrosoli, 2/A 20090
Rodano Millepini (MI) - Italy
Tel: +39 02 95328610
Fax: +39 02 95328611



Raymond Vella & Co. Ltd.
Head Office - Stores - Showroom
65, Villa Vellas, San Gorg Preca Street,
Hamrun, HMR1600. Malta
Tel (+356) 2122 3527 Fax (+356) 2123 3378
http://www.rvcltd.com.mt - Email: ray@rvcltd.com.mt



Anord Control Systems Ltd.
Coes Road Industrial Estate, Dundalk, Co. Louth, IRELAND
DDI +353 42 9320581
Tel +353 42 9320500
Fax +353 42 9338907



Sohar Industrial Supplies & Trading
PO Box : 1756 Postal Code :114
Muttrah Sultane of Oman
Tel: 00968-24491660 Fax: 00968-24491664



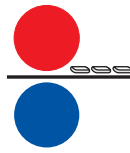
Petrofac Qatar W.L.L.
P.O Box No: 4404 DOHA / QATAR
TEL:+974 447 88 00 FAX:+974 447 88 11



Powerbreeze Engineering LTD. House No - 9/5,
Lane No-1, Block-B Section - 6,
MIRPUR, DHAKA-1216 BANGLADESH
Tel: +88-02-8035388 Fax: +88-02-9014847
http://www.powerbreezxbd.com/



ETS Caporal Et Moretti SAL
125 Corniche Du Fleuve,Saphir Immobiliare Sal Bldg.
BEIRUT-LEBANON
TEL:+961-1-444555 FAX:+961-1-446688



DÜNYADA TEDARİKÇİSİ OLDUĞUMUZ FİRMALAR *The Companies Which We Supply Materials in Worldwide*

الشركات التي نورد لها حول العالم



Centretech-Maroc
Chemin des DALHIAS quartier Ain Sebaa- Casablanca- Maroc
Centretech@centretech-maroc.ma



Enertec GMBH
Behrensstraße 19 – 21
50374 Erftstadt



GRUPPA KOMPANI RS Group
129337, Moskow, Delovoi sentr «Tehnoplaza». yaroslavskoe sosse
d.42,4 etaz Tel: +7(495) 627-55-05 Fax: +7(495) 627-55-06
www.rsys.ru e-mail:rs@rsys.ru



ENSYTEC
Ukraine, Kiev, st. Boryspilska 7, office 116
tel/fax: +38(044)5006859
info@ensytec.com.ua



Nexans
4-10 rue Mozart, Le Christophe 2
92587 Clichy cedex
France



Croon
Schiemond 20-22
3002 AB Rotterdam Nederland
www.croon.nl



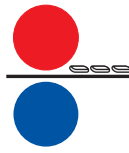
Mana Control Co.
www.manacontrol.com



Depac Enerji Sanayi ve Dış Ticaret Ltd Şti
GSM: +9647506682020
http://www.depac.ws



Polarvista
FLAT/ROOM 1208,KAI TAK COMMERCIAL
BUILDING,317-319 DES VOEUX ROAD CENTRAL,
HONG KONG



DÜNYADA TEDARİKÇİSİ OLDUĞUMUZ FİRMALAR *The Companies Which We Supply Materials in Worldwide*

الشركات التي نورد لها حول العالم

	<p>Onninen Sp. z o.o. ul. Emaliowa 28 02-295 Warszawa Tel. +48 22 567 90 00 Fax +48 22 567 90 09 info@onninen.pl</p>
	<p>Nicsa (Negocios Industriales y Comerciales, S.A.) Paseo General Martínez Campos 15 28010 - Madrid España Tel:(+34) 914 464 050 Fax:(+34) 914 483 767 E-mail: nicsa@nicsa.abengoa.com</p>
	<p>123995, Москва, Бережковская наб.дом 20, строение 5, info@omegaelectro.ru Tel: +7 (499) 678-81-09</p>
	<p>238324 Калининградская обл., Гурьевский р-н, Пос. Невское, ул. Совхозная,3 Tel: . (4012) 777-045</p>
	<p>Россия. Калининград. Ул. Эпроновская, 4-6. tel: . +7 (4012) 63-15-07</p>
	<p>92266 ,Lithuania, Klaipeda, str. Pusyno skg. 1 Тел : +370 673 14 876 671 52 500 ел : +370 700 14 865 E-mail: gersan-lt@gersan.com.tr</p>
	<p>Rainbow Machinery Solutions Pvt Ltd S-3, Naveen Apartments, #10, 13th Main, Palace Road,Vasanthnagar, Bangalore - 560052 +91 80 41611980</p>
	<p>VEBJONSVEI 5 ,3400 LIER, NORWAY TEL: 32 24 003 00 www.cenika.no</p>
	<p>Cable Partners B.V. Venneveld 34 4705 RR Roosendaal Tel. : +31(0) 165523000 Fax: +31(0) 165520033 Mob : +31(0) 653246140 peter.bode@cablepartners.nl www.cablepartners.nl</p>
	<p>INTERTEAM S.r.l. Tel (+39) 0345 90938 Fax (+39) 0345 50684 www.inter-team.it</p>



ALTUN DOKUMA LTD.
 AMAÇ ELEKTRİK LTD.
 AMANA CONTRACTING
 ANADOLU CAM AŞ.
 ANEL ELEKTRİK LTD.ŞTİ
 AN-EL ELEKTROTEKNİK
 AN-EL ELEKTROTEKNİK
 ANEL ELK. TAAH. A.Ş.
 ANELİS MÜH. LTD. ŞTİ.
 ANIL ELEKTRİK
 ANKASİM ELK.LTD.ŞTİ.
 ANORD CONTROL SYS.
 ANORD CONTROL SYS.
 ANORD CONTROL SYS.
 ANORD CONTROL SYS.
 ANUPAM HOSIERY LTD.
 A-ONE POLAR LTD.
 APCON ELEC. ENG. LLC
 APRIL ALLIANCE LTD.
 ARCELİK AŞ.
 ARIKAN İNŞAAT A.Ş.
 ARS ELEKTRİK
 ARVIND GOODHILL LTD.
 ARZU ÇELİK METAL LTD.
 ASİL GIDA A.Ş
 AŞCIOĞLU İNŞ. A.Ş.
 ATA MİMARLIK LTD. ŞTİ.
 ATAKTEK ELK. LTD.ŞTİ.
 AV İNŞAAT ENERJİ LTD.
 AVE MİMARLIK LTD.ŞTİ.
 AYÇE END.MÜH.LTD.ŞTİ.
 AYKON ELK. LTD. ŞTİ.
 BAKOND TTM
 BAKOND TTM
 BAKOND TTM
 BAŞARI ELK. LTD. ŞTİ.
 BAŞKAL ELEKTRİK LTD.
 BAŞKAL ELEKTRİK LTD.
 BAŞKAL ELEKTRİK LTD.
 BAŞKAL ELEKTRİK LTD.
 BAYMAK MAKİNA AŞ.
 BEL CONSTRUCTION
 BESAN BESİN SAN. A.Ş.
 BEST INTERNATIONAL
 BHARTIYA INT. LTD
 BİLGE ELEKTRİK
 BİLGE ELEKTRİK
 BİLGE ELEKTRİK
 BİLGE ELEKTRİK
 BİLGE ELEKTRİK LTD.
 BİLGE MÜH.LTD.ŞTİ.
 BİRLİK MAK.LTD.ŞTİ.
 BİWATER INT. LTD.
 BODANYA TEKSTİL
 BORTEK
 BOUYGUES BATIMENT
 BOUYGUES BATIMENT
 BOUYGUES BATIMENT
 BUKET MOBİLYA

RTC TEK TUZLA

ANADOLU CAM AŞ.
 FORD OTOSAN
 ECO PLASTİK
 İRFAN KILIÇ GIDA TEKS.
 BÜYÜKHANLI RES.
 İNCİ AKÜ
 HONDA
 GAYRET MAKİNA
 HEMEL SUITE-3
 HEMEL
 TELECİTY
 MYLANDS SUITES

MERİT AFRODİT OTEL
 ARCELİK ANKARA İŞL
 RİZE YURT BİNASI
 MARMARA DERİ

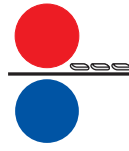
PAKMAYA
 BJK SELENIUM TW.
 AŞAŞ
 AKDAĞ PLAZA / MASLAK
 GOLD TOWER
 ARCELİK
 HAŞ ÇELİK
 K.MÜRSEL KIZILDERBENT
 BAKU CLOCK TOWER
 CITY GARDENS
 CLOCK TOWER
 ANIL DAMPER
 AYNUR METAL
 GEDAŞ GENEL GIDA FAB.
 KADİR HAS KONGRE MER.
 K.C.S. STROPOR

BEST INTERNATIONAL

GRUP SUNİ DERİ
 BOYTEKS
 ŞEVİKLER TEKSTİL
 POLİFARMA İLAÇ
 DİNAR SU ÇERKEZKÖY
 MEGA ELEKTRONİK

PİATRA NEMAT
 BODANYA TEKSTİL
 FEDERAL SİMON
 IGP PROJECT
 MAE PROJECT
 MED PROJECT

BURSA
 İSTANBUL
 OMAN
 İSTANBUL
 İZMİT
 GAZİANTEP
 GAZİANTEP
 İSTANBUL
 MANİSA
 İSTANBUL
 ANKARA
 İRELAND
 UK / İRELAND
 UK / İRELAND
 UK / İRELAND
 BANGLADESH
 BANGLADESH
 U.A.E
 KIBRIS
 ANKARA
 RİZE
 İSTANBUL
 INDIA
 K.MARAŞ
 İZMİT
 İSTANBUL
 İSTANBUL
 İSTANBUL
 İSTANBUL
 İSTANBUL
 ESKİŞEHİR
 İSTANBUL
 KOCAELİ
 AZERBAYCAN
 AZERBAYCAN
 AZERBAYCAN
 İSTANBUL
 İSTANBUL
 KAYSERİ
 YOZGAT
 KAYSERİ
 KAYSERİ
 İSTANBUL
 BANGLADESH
 İSTANBUL
 INDIA
 INDIA
 ÇORLU
 ÇORLU
 ÇORLU
 İSTANBUL
 TEKİRDAĞ
 TEKİRDAĞ
 ZONGULDAK
 ROMANYA
 İSTANBUL
 GEBZE
 KAZAKİSTAN
 KAZAKİSTAN
 KAZAKİSTAN
 ZONGULDAK



BURAK BORU TİC. LTD.
CAM ELYAF A.Ş.
CANÇELİK ELK. LTD. ŞTİ.
CAN-EL MÜHENDİSLİK
CASPIAN-CLC.MMC
CEMET MÜHENDİSLİK
CENIKA
CENIKA
CENIKA
CENIKA
CENIKA
CENIKA
CONSTRUCT FURN.
CROON
CRYSTAL IND. LTD.
CUMBERLAND GENERAL LLC
ÇAĞLA ELEKTRİK
ÇAĞLA ELK. LTD.ŞTİ.
ÇAĞLA ELK. LTD.ŞTİ.
ÇAĞLA GRUP ELK. AŞ.
ÇAĞLA GRUP ELK. AŞ.
ÇELİKSAN CO. LTD.
ÇEMSAN END. A.Ş.
ÇETİNKAYA MENSUCAT
DALGAKIRAN KOMPR.
DANWAY ELEC. LLC.
DANWAY LLC.
DAR AL QUBTAN EST.
DATA ELEK. LTD. ŞTİ.
DEMKA DIŞ TİC. A.Ş.
DEMSA ELEKTRİK
DENGE ENERGY LTD
DENİZ EKSPORT TEKS. LTD. ŞTİ.
DENİZ ELK. TAAH. LTD.
DEPAR ELEKTRİK
DFD MÜHENDİSLİK
DHAKA TOBACCO IND.
DISHA ELECTRONICS
DIVINE TEXTILE LTD.
DMY MÜHENDİSLİK
DOĞANLAR ÇELİK LTD.
DOLE ELK. LTD. ŞTİ.
DORUK İLETİŞİM A.Ş.
EFE ELEKTRİK LTD. ŞTİ.
EFOR ELK. LTD.ŞTİ.
EGYTIAN BELGIAN CO.
EKİN ELEKTRİK NALB.
EKON END. A.Ş.
ELATEK KAUÇUK LTD.
ELECTRAPLAN KFT
ELEKSİS ELK. LTD. ŞTİ.
ELEKTROSİS ARK YAPI
ELİT MAKİNA LTD. ŞTİ.
ELKA ELEKTRİK LTD.
ELMAK ELEKTRONİK
ELMET ELK.MET.SAN
ELPARTS LTD.ŞTİ.
ELPSİS ENERJİ LTD.
ELTE MÜH.ELK. LTD. ŞTİ.

BOOSTING SİSTEMİ
PLASMET A.Ş.
TAİ TUSAŞ HAV.UZ.SAN.

CEMET MÜHENDİSLİK
SMART SKAP 4
THUNESVEDT
STRANDEN
CHOKOLADE FABRİBEN
SLATTLAND
MALMLAGER

ROTTERDAM PROJECT

GÖREN OTOMOTİV
BABİL AVM
NEO AVM ESKİŞEHİR
NEO AVM PENDİK
PUTZMEISTER MAKİNA

İPLİK-6
DALGAKIRAN KOMPR.
DEWA L STATION
DUBAI AIRPORT EXT.
JUFFALI MERCEDES FAC.
EMT METAL PRES

KAPLAN BRODE

MADIYO IVANO
MES YATIRIM
PLASTMET KALIP
OBI-KAZAN

AEPC PROJECT

AGER MAKİNA

AL FATEH UNV.
DORUK NET
DÜZCE SPOR KOMP.

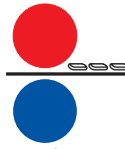
AREVA GEBZE
İSKENDERUN DEMİR Ç.

BAUMAX ESKİŞEHİR
SHERATON OTEL

TELLİOĞLU UN FABRİKASI
AKÇANSA ÇİMENTO
ERDEM TRİKO
DOĞU AKDENİZ ÜNV.

STARA ZAGORA

KOCAELİ
KOCAELİ
İSTANBUL
ANKARA
AZERBAYCAN
İZMİT
NORWAY
NORWAY
NORWAY
NORWAY
NORWAY
NORWAY
MALTA
HOLLAND
BANGLADESH
DUBAI
TEKİRDAĞ
DİYARBAKIR
ESKİŞEHİR
İSTANBUL
TEKİRDAĞ
KIBRIS
SAKARYA
KAYSERİ
İSTANBUL
U.A.E.
DUBAİ
K.S.A
KOCAELİ
RUSYA
İSTANBUL
KAZAKİSTAN
RUSYA
KOCAELİ
İSTANBUL
TATARİSTAN
BANGLADESH
INDIA
BANGLADESH
ROMANYA
ANKARA
LIBYA
İSTANBUL
DÜZCE
TEKİRDAĞ
MISIR
KOCAELİ
HATAY
BURSA
MACARİSTAN
ESKİŞEHİR
ADANA
İSTANBUL
BALIKESİR
ÇANAKKALE
İSTANBUL
KIBRIS
DENİZLİ
BULGARIA



ELTES ELK. LTD. ŞTİ.
 ELTES ENERJİ LTD. ŞTİ.
 ELTİMA ELEKTRİK
 EMG MÜH. ELK. A.Ş.
 EMSAN MÜH. LTD. ŞTİ.
 ENERTEC
 ENERTEC
 ENERTEC
 ENERTEC
 ENERTEC
 ENERTEC
 ENERTEC
 EPOT MÜH. LTD. ŞTİ.
 ER ELEKTRİK LTD. ŞTİ.
 ERDE MÜH.SAN.AŞ.
 ERDE MÜHENDİSLİK
 EREL ELEK. MÜH. SAN.
 ERKOL DIŞ TİC. LTD.ŞTİ.
 ERSOY TEKNİK
 ESAS GRUP LTD. ŞTİ.
 ESKİDJİ ÇARŞI İŞL. A.Ş.
 ETA ELEK.LTD.ŞTİ.
 ETA TECH. PVT LTD.
 ETA TECH. PVT LTD.
 ETF TEKSTİL AŞ.
 ETİ ELEKTRİK
 EUROPOWER ENERJİ
 FEDERAL SİMON A.Ş.
 FIRAT ELEK.
 GAFFNEY KROESE ELEC
 GENEL SİSTEM DİZ. A.Ş.
 GENESİS GEN. LTD.
 GERSAN EMİ
 GERSAN EMİ
 GERSAN EMİ
 GERSAN EMİ
 GERSAN EMİ
 GERSAN EMİ
 GERSAN EMİ
 GERSAN EMİ
 GERSAN EMİ A.Ş.
 GERSAN-R ZAO
 GERSAN-R ZAO
 GERSAN-R ZAO
 GERSAN-R ZAO
 GERSAN-R ZAO
 GERSAN-R ZAO
 GERSAN-R ZAO
 GERSAN-R ZAO
 GERSAN-R ZAO
 GERSAN-R ZAO
 GERSAN-R ZAO
 GERSAN-R ZAO
 GERSAN-R ZAO
 GERSAN-R ZAO
 GERSAN-R ZAO
 GİRİŞİM ELEKTRİK A.Ş.
 GOEL CONST.
 GTEKS GERGER TEKS.
 GÜZELUFUK A.Ş.
 GÜZELUFUK A.Ş.
 GÜZELUFUK A.Ş.
 GÜZELUFUK A.Ş.
 GÜZELUFUK LTD.ŞTİ.
 HIGH TECH CLIMA SRL
 HMA MÜHENDİSLİK LTD.

BALIKESİR HAVA LİMANI
 KIRAZLIK HES
 YAROSLVAL KONSER SAL.
 VATAN PRES
 ENERCON
 BRILLUX
 HOPPECKE BRILLON
 SULZER METAPLAS
 VODAFONE
 BAUPRO
 OCTAPharma
 VARİOPEC END. TEM.
 NORM DIŞ TİCARET
 TAKSİT CENTER
 ATC TEKSTİL
 MOLFIX
 ZEROMAX TEKSTİL
 DOĞADAN GIDA
 DİYANET SOSYAL TES.
 BİT PAZARI AVM
 MAHTUMKULU KONF.

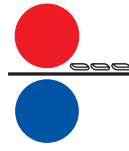
ETF TEKSTİL
 BRODE TEKSTİL
 40. PİYADE ALAYI
 FEDERAL SİMON A.Ş.
 ÜNER PLAZA

ATATÜRK HAVA LİMANI
 ZAKHO ÜNİVERSİTESİ
 DALGIÇ KALIP
 GERSAN ÇAYCUMA FAB.
 YENİŞEHİR ŞİŞECAM FAB.
 GÖKNUR GIDA
 MERSİN ÜNV. HASTANESİ
 MMK ATAKAŞ DİLOVASI
 MUSTAFA KEMAL ÜNV.
 ANADOLU CAM FAB.
 YEKATERINBURG ELETEH
 KAMAZ TRUCK FACTORY
 MOSKOVA PETROL RAF.
 NİJNİ NOVGOROD AVM
 PET4 PROJECT
 PET5 PROJECT
 SHERATON MOSKOVA
 SHERATON MOSKOVA-3
 VİLADİMİR CAM FAB.
 VOLGA PROJECT
 9 EYLÜL ÜNİVERSİTESİ
 SAMSUNG

ALP PLASTİK AMBALAJ
 ÖZÜNVER KAUCUK
 PLASTMET SAN.TİC.
 PRES METAL SAN.
 ÜÇGE

SEHA RESIDENCE

BALIKESİR
 SİİRT
 MANİSA
 RUSYA
 BURSA
 GERMANY
 GERMANY
 GERMANY
 GERMANY
 GERMANY
 GERMANY
 GERMANY
 BURSA
 MERSİN
 İSTANBUL
 İSTANBUL
 ÇEZAYİR
 ÖZBEKİSTAN
 GEBZE
 ANKARA
 İSTANBUL
 TÜRKMENİSTAN
 INDIA
 INDIA
 MISIR
 GEBZE
 ISPARTA
 TUZLA/İSTANBUL
 İSTANBUL
 DUBAI
 İSTANBUL
 İRAK
 İSTANBUL
 ZONGULDAK
 BURSA
 AFYON
 MERSİN
 KOCAELİ
 HATAY
 ESKİŞEHİR
 RUSYA
 RUSSIA
 RUSSIA
 RUSSIA
 RUSSIA
 RUSSIA
 RUSSIA
 RUSSIA
 RUSSIA
 RUSSIA
 İZMİR
 INDIA
 ADIYAMAN
 BURSA
 BURSA
 BURSA
 BURSA
 BURSA
 ROMANYA
 KONYA



NETLINE

NETZER ELEC. ENG.LTD.
NETZER ELEC. ENG.LTD.
NETZER ELEC. ENG.LTD.
NETZER ELEC. ENG.LTD.
NETZER ELEC. ENG.LTD.
NETZER ELEC. ENG.LTD.
NETZER ELEC. ENG.LTD.
NETZER ELEC. ENG.LTD.
NETZER ELEC. ENG.LTD.
NETZER ELEC. ENG.LTD.
NETZER ELEC. ENG.LTD.
NETZER ELEC. ENG.LTD.
NETZER ELEC. ENG.LTD.
NETZER ELEC. ENG.LTD.
NETZER ELEC. ENG.LTD.
NETZER ELEC. ENG.LTD.
NETZER ELEC. ENG.LTD.
NETZER ELEC. ENG.LTD.
NOYA ELEKTRİK LTD.ŞTİ
OASIS SPORTSWEAR
OĞUZ TEKSTİL A.Ş.
ONNINEN SP. Z O.O.
ONNINEN SP. Z O.O.
ONNINEN SP. Z O.O.
ONNINEN SP. Z O.O.
ONNINEN SP. Z O.O.
ONNINEN SP. Z O.O.
ONNINEN SP. Z O.O.
ONNINEN SP. Z O.O.
OPTİMUM ELK. LTD. ŞTİ.
OPTİMUM ELK. LTD. ŞTİ.
ORGE A.Ş
ORTA ANADOLU ENERJİ
ÖZBEN İNŞAAT LTD. ŞTİ.
ÖZDEMİRLER ELK.LTD.
ÖZGÜN ELK. LTD. ŞTİ.
ÖZGÜR&ULAŞ LTD.
ÖZKAN ELK. OTOM. LTD.
PAN EAST GEN. CO.
PAŞABAHÇE ESK. CAM
PAWA BROTHERS LTD.
PAWA BROTHERS LTD.
PERLİT İNŞ. ELK. LTD.
PERLİT İNŞAAT LTD. ŞTİ.
PET CO. LTD.
PETROFAC QATAR WLL.
PIONEER APP. LTD.
PİM-EL ELK. LTD. ŞTİ.
PLASCAM PLASTİK A.Ş.
PLASTİKA PLASTİK LTD.
PMS METAL AŞ.
PNP ELK. ENST.
PNP ELK. ENST. LTD.
PNP ELK. ENST. LTD.
POLAR VISTA INT.CO.
POLAR VISTA INT.CO.
POLAR VISTA INT.CO.
POLAR VISTA INT.CO.
POLAR VISTA INT.CO.
POLAR VISTA INT.CO.

MATASH KFAR SABA
MİSAN RAMAT EFAL
SUGAT
SWISS PORT
TAMA PROJECT
KANARİT-1
AHOZAT BAIT
G FORCE
HIAHL HAMISPAT
RAMBAM HOSPITAL
ASHDOD CAMPUS
BAZAN PROJECT
BNI NOAR
FRISMAN 46 TEL AVIV
KANARİT-2
ELECTRICAL CAR
GAN SOREK
PRIHAT AVIV
ZEUGMA SERAMİK

GRABISZYNKA
GREEN WINGS
GAFAKO
VISTAL OLVIT
ANDERSIA BUSINESS CENTER

KUTNO EKOBUDOWA
ETİ BAKIR
ETİ BAKIR
TIRSAN PROJECT
MAMAK ARENA
ÇANAKKALE ATIKSU ARITMA TESİSİ
KORDSA İPLİK
KARATEKİN ÜNİVERSİTESİ
UŞAK ÜNİVERSİTESİ
OKTAŞ OLUKLU MUK.
ZUBAIR OIL FIELD
BOOSTING SİSTEMİ

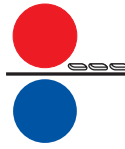
RAMADA ENCORE OTEL
NUROL TEKNOLOJİ

HAMPTON RESIDENTIAL

PMS METAL
TOKSAN OTOMOTİV
ANADOLU DÖKÜM
ÖZ-KA
ANANTA
ESQUIRE TOWER
MG PROJECT
SHORE TO SHORE
VANCOT
IDS

UKRAINE

İSRAİL
İSRAİL
İSRAİL
İSRAİL
İSRAİL
İSRAİL
İSRAİL
İSRAİL
İSRAİL
İSRAİL
İSRAİL
İSRAİL
İSRAİL
İSRAİL
İSRAİL
İSRAİL
İSRAİL
İSRAİL
UŞAK
BANGLADESH
ADANA
POLAND
POLAND
POLAND
POLAND
POLAND
POLAND
POLAND
POLAND
POLAND
POLAND
SAMSUN
SAMSUN
İSTANBUL
ANKARA
ÇANAKKALE
KOCAELİ
ÇANKIRI
UŞAK
İSTANBUL
IRAQ
ESKİŞEHİR
SINGAPUR
SINGAPUR
İZMR
ANKARA
RUSYA
QATAR
BANGLADESH
İSTANBUL
KOCAELİ
ANKARA
BURSA
KOCAELİ
İZMİT
İZMİT
BANGLADESH
BANGLADESH
BANGLADESH
BANGLADESH
BANGLADESH
BANGLADESH



POLAR VISTA INT.CO.
POLAR VISTA INT.CO.
POLAR VISTA INT.CO.
POLAR VISTA INT. CO.
POLAR VISTA INT. CO.
POLAR VISTA INT. CO.
POLAR VISTA INT. CO.
POLAR VISTA INT. CO.
POLAR VISTA INT. CO.
POLAR VISTA INT. CO.
POLAT TEKSTİL LTD.ŞTİ.
POWERBREEZE
POWERBREEZE
POWERBREEZE
POWERBREEZE
POWERBREEZE
POWER POINT L.L.C
PRAKTICHESKAYA ELEC
PRAKTICHESKAYA ELEC
PRIME ELECTRICAL LLC
PRIME ELECTRICAL LLC
PROMETAL COMPAGNIE
PROMINENT TECH.ENG.
RAINBOW PVT. LTD.
RAYMOND VELLA & CO.
RAYMOND VELLA & CO.
RAYMOND VELLA & CO.
RAYMOND VELLA CO.
RAYMOND VELLA CO.
REGOORT TECH.
ROTA TEKSTİL A.Ş.
ROULIN(BD) LIMITED
S- ENGINEERING LLC
SAAD KNITWEAR LTD.
SAN-EL MÜHENDİSLİK
SATURN TEXTILES LTD.
SELAHADDİN İNŞAAT
SAYEMAN BEACH RESORT LTD.
SEGATECH MÜH.LTD.
SEGATECH MÜH.LTD.
SETMAŞ ELK. AŞ.
SEYYAH KARD. ELK.
SHABAB FABRICS LTD.
SIA ALPHA
SINOSTEEL CO. LTD.
SMX LIMITED
SOHAR INDUSTRIAL
SOLMAZ KLEMENS İML.
SOYKAL ELK. LTD. ŞTİ.
SPACEAGE CO.
STERKİM MAKİNE LTD.
STREIT TURKEY ZIRHLI ARAÇLAR A.Ş.
SUPTEK YAĞ KEÇELERİ
SYSTEMS BUIL.LTD.
ŞALT OTOMASYON LTD.
ŞALT OTOMASYON LTD.
ŞALT OTOMASYON LTD.
ŞALT OTOMASYON LTD.
ŞALT OTOMASYON LTD.
ŞANAL ISI SAN. LTD.ŞTİ.
TEKFEN İNŞAAT A.Ş.

MG PROJECT
REZA GROUP
DENIM EXPERT
ESQUIRE KNIT COMP.
STORIED IND. BUILDING
CHAITY COMPOSITE
BARNALI TEXTILE&PRINT.
KADENA PROJECT
SHOVON PROJECT
POLAT TEKSTİL LTD.ŞTİ.
ISLAM GARMENTS
MATADOR
MANAMI FASHION
DEVINE TEXTILE
CHARUTA
PLATINIUM TOWER
ASIA GAZ PIPELINE

CUMMBERLAND
ELECTRO CHLORINATION
DOUALA FACTORY
VILLAGIO

FIMBANK PROJECT
FRAMEGRIP - LIJA
DE LA RUE FACTORIES
COCA COLA
SMART CITY MALTA
REGOORT TECH.
ROTA HOTEL

UKRA HANE PLUS

ERBİL HOSPITAL

BÜYÜKHANLI OTEL
MEDICANA BEYLİKDÜZÜ
ÜNİYE ÇİMENTO
BAYRAMOĞLU YEM

İSKENDERUN D.Ç.
SHOPPING MALL
SIDI WAREHOUSE
EGEMEN KAUCUK
INNOVIA BEYLİKDÜZÜ
METRO İSTASYONU

BURSA

CYBER TOWER
EFES PİLSEN ÇUMRA
KENT PLAZA AVM
MERCEDES-BENZ
PANOGRA TARIM
PANPLAST

TÜPRAŞ RUP PROJESİ

BANGLADESH
BANGLADESH
BANGLADESH
BANGLADESH
BANGLADESH
BANGLADESH
BANGLADESH
BANGLADESH
BANGLADESH
BANGLADESH
İSTANBUL
BANGLADESH
BANGLADESH
BANGLADESH
BANGLADESH
BANGLADESH
U.A.E.
KAZAKHSTAN
KAZAKHSTAN
DUBAI
DUBAI
CAMEROUN
DOHA
INDIA
MALTA
MALTA
MALTA
MALTA
MALTA
HOLLANDA
İSTANBUL
BANGLADESH
UKRAYNA
BANGLADESH
İSTANBUL
BANGLADESH
IRAQ
BANGLADESH
İSTANBUL
İSTANBUL
ORDU
ERZURUM
BANGLADESH
LETONYA
HATAY
TANZANIA
OMAN
BARTIN
İSTANBUL
DUBAİ
İSTANBUL

İSTANBUL
MAURITIUS
KONYA
KONYA
AKSARAY
KONYA
KONYA
İSTANBUL
İZMİT



TEKNOKON MAK. AŞ.
TEKNOTES MÜH. AŞ.
TEKŞEN TEKSTİL
TELEMOBİL İL. HİZ. A.Ş.
TEMPA SİSTEM SAN. AŞ.
TEPE İNŞAAT
TESAMEL
TESAMEL ELEK.LTD.ŞTİ.
TESAMEL ELKTR. LTD.
TGM TRAVERTEN AŞ.
THERMOPLASTİK GMBH
TOLGA PLASTİK
TOPDAL PLASTİK
TOPKAPI İPLİK
TORUN BAKIR AŞ.
TRUVA ELK. LTD. ŞTİ.
TRZ GARMENTS IND.
TUNÇAY İNŞ. SAN. A.Ş.
TÜM ELEKTRİK A.Ş.
TÜPRAŞ A.Ş.
TYROS FOR TRADING
UNİFİT BORU TİC. A.Ş.
UNİTERMAK MÜH. AŞ.
UTAY İNŞAAT A.Ş.
UYUCU MADENCİLİK LTD
ÜÇYILDIZ AMBALAJ LTD.
VECTOR-VS LLC
VEKMAR A.Ş.
VEKMAR A.Ş.
VEKMAR ELK. AŞ.
VEKMAR ELK.AŞ.
VOLGA DIŞ TİC.LTD. ŞTİ.
YAKIN DOĞU ÜNİV.
YAVUZ ELEKTRİK
YEĞENLER ELK. A.Ş.
YEĞENLER ELK. A.Ş.
YEĞENLER ELK. A.Ş.
YEŞİLTAN MADENİ EŞYA
YILPORT LİMAN İŞL.
YK MÜHENDİSLİK
YUCEL-M LTD.
YUCEL-M LTD.
YUCEL-M LTD.
YUCEL-M LTD.
YUCEL-M LTD.
YURTSEVER ELK. A.Ş.
YÜCEL BORU
ZDL ELEKTRİK LTD.ŞTİ.
ZEENNI STEEL S.A.R.L.

İZMİT TÜPRAŞ
GEREDE ÇELİK

KOMER KUŞADASI KONGRE MRK.

LOUNDRY PROJECT
OUTLET CENTER
CROWNE PLAZA
GÖÇEK VİLLALARI
TGM TRAVERTEN

TOPDAL PLASTİK
TOPKAPI İPLİK
TULİP METAL
BİLLAS LASTİK-KAUÇUK

YTÜ DAVUTPAŞA KAMP.
TÜL KÂĞIT
TÜPRAŞ A.Ş.

CONSTANTA CITY PARK
CRATOS OTEL

DUET PROJECT
TEKNİK SAC
MEHTAP ÇELİK
SELETRON
İZBASKI
MEGA ADYGEA
TIP FAKÜLTESİ HAST.
SCHWARTZ HAUTMONT
MAHMUTOĞULLARI MAK.
RİTON STONES MERMER
TEKNOMER MERMER

ANKARA TÜNEL
MOSRIBHOZ TRADE CENT
BEMP PROJECT
STROYKOM PROJECT
NOVA CONSTRUCTION
AEROFLOT PROJECT
ARDINÇ PARK ÖZLÜCE AVM
YÜCEL BORU
KONT BİLİŞİM

İZMİT
BOLU
İSTANBUL
AYDIN
RUSYA
IRAK
ANTALYA
İSTANBUL
MUĞLA
BURDUR
GERMANY
İSTANBUL
TEKİRDAĞ
İSTANBUL
İSTANBUL
BİLECİK
BANGLADESH
İSTANBUL
SAKARYA
İZMİT
KAZAKİSTAN
İSTANBUL
ROMANYA
KIBRIS
BURDUR
KAYSERİ
UKRAINE
İSTANBUL
İSTANBUL
İSTANBUL
İSTANBUL
RUSYA
KIBRIS
BURSA
ANTALYA
BURDUR
BURDUR
İSTANBUL
KOCAELİ
ANKARA
RUSYA
RUSYA
RUSYA
RUSYA
RUSYA
BURSA
İSKENDERUN
İSTANBUL
LÜBNAN



	Sipariş kodu Order code رمز الطلب	Amper A A	Sayfa Page
GNL			
STANDART BOY ELEMAN P+N+PEc Standard Length Element P+N+PEc عنصر بطول قياسي	GNL 2533 GNL 4033	25 40	21 21
STANDART BOY ELEMAN 3P+N+PEc Standard Length Element 3P+N+PEc عنصر بطول قياسي	GNL 2535 GNL 4035	25 40	21 21
BESLEME ELEMANI (SOL) Feed unit (Left) وحدة التغذية (يسار)	GNL EF41	25-40	22
BESLEME ELEMANI (SAĞ) Feed unit (Right) وحدة التغذية (يمين)	GNL EF42	25-40	22
ORTADAN BESLEME ELEMANI Center Feed Unit وحدة التغذية (المركز)	GNL EF43	25-40	23
FLEXIBLE DÖNÜŞ ELEMANI Flexible Joint for Elbow وصلات مرنة للأكواع	GNL 40FX	25-40	23
AKIM ALMA FİŞİ Lighting Fixture Jack جاك تركيبات الإنارة	GNL 10 L1-CE GNL 10 L2-CE GNL 10 L3-CE GNL 10 L4-1-CE	10 10 10 10	24 24 24 24
SONLANDIRMA ELEMANI End Cap غطاء الطرف	GNL EC40 (GNL EF41) GNL EC41 (GNL EF42)		24 24
IP55 EK KAPAĞI IP55 Joint Cover غطاء وصلة IP55	GNL ALC		24
ARMATÜR ASKI ELEMANI Lighting fixtures fixing hanger علاقات تركيبات الإنارة	GNL SSU1 GNL SSU2 GNL SSU3		25-32 25-32 25-32

	GLA	GLC	GLD	GLF
GL				
STANDART BOY ELEMAN P+N+PEc Standard Length Element P+N+PEc عنصر بطول قياسي	GLA 4033 GLA 6333 GLC 6333 GLC 10033 GLC 16033	40 63 63 100 160	45,00 46,00 83,00 85,00 91,00	29 29 29 29 29
STANDART BOY ELEMAN 3P+N+PEc Standard Length Element 3P+N+PEc عنصر بطول قياسي	GLA 4035 GLA 6335 GLC 6335 GLC 10035 GLC 16035	40 63 63 100 160	50,00 51,00 113,00 115,00 126,00	29 29 29 29 29
BESLEME ELEMANI (SOL) Feed unit (Left) وحدة التغذية (يسار)	GLA EF 41 GLC EF 41	40-63 63-160	75,00 100,00	30 30
BESLEME ELEMANI (SAĞ) Feed unit (Right) وحدة التغذية (يمين)	GLA EF 42 GLC EF 42	40-63 63-160	107,00 134,00	30 30
ORTADAN BESLEME ELEMANI Center Feed Unit وحدة التغذية (المركز)	GLA EF 43 GLC EF 43	40-63 63-160	135,00 180,00	31 31
FLEXIBLE DÖNÜŞ ELEMANI Flexible Joint for Elbow وصلات مرنة للأكواع	GLA 63FX GLC 160FX	40-63 63-160	250,00 465,00	31 31

	Sipariş kodu Order code رمز الطلب	Amper A A	Sayfa Page
ARMATÜR ASKI ELEMANI Lighting fixtures fixing hanger علاقات تركيبات الإنارة	GL SSU1 GL SSU2		32 32
BUSBAR ASKI ELEMANI Busbar fixing hanger علاقات تركيبات بسبار	GL SSU3		32
IP55 EK KAPAĞI IP55 Joint Cover IP55 غطاء وصلة	GL ALC		33
SONLANDIRMA ELEMANI End Cap غطاء الطرف	GL EC40 (GL EF41) GL EC41 (GL EF42)		33 33
AKIM ALMA FİŞİ Lighting Fixture Jack جاك تركيبات الإنارة	GL 16L1-CE GL 16L2-CE GL 16L3-CE GL 16L4-1-CE	16 16 16 16	34 34 34 34
CAM SİGORTALI AKIM ALMA FİŞİ Lighting Fixture Jack With Glass Fuse تركيبات إنارة مع مصهر زجاجي	GL 16F1-CE GL 16F2-CE GL 16F3-CE GL 16F4-1-CE	16 16 16 16	34 34 34 34
MCB TİPİ ÇIKIŞ KUTUSU MCB Type Tap-Off Box نوع MCB صندوق إغلاق	GL F32W-CE GL F32G-CE		35 35

	GGDA	GGDC	GGDA	GGDC
GGD				
STANDART BOY ELEMAN 3P+N+PE Standard Length Element 3P+N+Pe عنصر بطول قياسي	GGDA 201000 GGDA 202000 GGDA 203000 GGDA 204000 GGDC 201000 GGDC 202000 GGDC 203000 GGDC 204000 GGDC 205000 GGDC 206000 GGDC 208000	160 250 315 400 160 250 315 400 500 630 800	40 40 40 40 40 40 40 40 40 40 40	40 40 40 40 40 40 40 40 40 40 40
ARABOY ELEMAN 3P+N+PE Non-Standard Length Element 3P+N+Pe عنصر الطول الغير قياسي	GGDA 201001 GGDA 202001 GGDA 203001 GGDA 204001 GGDC 201001 GGDC 202001 GGDC 203001 GGDC 204001 GGDC 205001 GGDC 206001 GGDC 208001	160 250 315 400 160 250 315 400 500 630 800	41 41 41 41 41 41 41 41 41 41 41	41 41 41 41 41 41 41 41 41 41 41
EK TAKIMI One-Bolt Joint Set مجموع ربط ذات صامولة واحدة	GGDA 6135 GGDC 6135	160-400 160-800	42 42	42 42
90°YATAY DÖNÜŞ ELEMANI (SAĞ) 90° Horizontal Elbow Element (Right) عنصر كوع أفقي 90 درجة (يمين)	GGDA 200102 GGDC 200102	160-400 160-800	43 43	43 43
90°YATAY DÖNÜŞ ELEMANI (SOL) 90° Horizontal Elbow Element (Left) عنصر كوع أفقي 90 درجة (يسار)	GGDA 200101 GGDC 200101	160-400 160-800	43 43	43 43
90°DİKEY DÖNÜŞ ELEMANI (SAĞ) 90° Vertical Elbow Element (Right) عنصر كوع أفقي 90 درجة (يسار)	GGDA 200104 GGDC 200104	160-400 160-800	44 44	44 44
90°DİKEY DÖNÜŞ ELEMANI (SOL) 90° Vertical Elbow Element (Left) عنصر كوع رأسي 90 درجة (يسار)	GGDA 200103 GGDC 200103	160-400 160-800	44 44	44 44



	Sipariş kodu Order code رمز الطلب	Amper A	Sayfa Page		Sipariş kodu Order code رمز الطلب	Amper A	Sayfa Page
T ELEMANI (SAĞ) T Element (Right) عنصر على شكل T (يمين)	GGDA 200111 GGDC 200111	160-400 160-800	45 45	STANDART BOY ELEMAN 3P+N+PE Standard Length Element 3P+N+Pe عنصر الطول القياسي	GGDA 205000 GGDA 206000 GGDA 208000 GGDA 210000	500 630 800 1000	54 54 54 54
T ELEMANI (SOL) T Element (Left) عنصر على شكل T (يسار)	GGDA 200109 GGDC 200109	160-400 160-800	45 45	ARABOY ELEMAN 3P+N+PE Non-Standard Length Element 3P+N+Pe عنصر الطول الغير قياسي	GGDA 205001 GGDA 206001 GGDA 208001 GGDA 210001	500 630 800 1000	55 55 55 55
MEKANİK DİLATASYON ELEMANI Mechanical Dilatation Element عنصر التوسيع الميكانيكي	GGDA 204009 GGDC 204009	160-400 160-800	46 46	90°YATAY DÖNÜŞ ELEMANI (SAĞ) 90° Horizontal Elbow Element (Right) عنصر كوع أفقي 90 درجة (يمين)	GGDA 200106	500-1000	57
YATAY DİLATASYON ELEMANI Horizontal Expansion Element عنصر التمديد الأفقي	GGDA 204011 GGDC 204011	160-400 160-800	46 46	90°YATAY DÖNÜŞ ELEMANI (SOL) 90° Horizontal Elbow Element (Left) عنصر كوع أفقي 90 درجة (يسار)	GGDA 200105	500-1000	57
DİKEY DİLATASYON ELEMANI Vertical Expansion Element عنصر التمديد الرأسي	GGDA 204010 GGDC 204010	160-400 160-800	47 47	90° DİKEY DÖNÜŞ ELEMANI (SAĞ) 90° Vertical Elbow Element (Right) عنصر كوع رأسي 90 درجة (يمين)	GGDA 200108	500-1000	58
PANO ÜSTÜ MODÜLÜ (SAĞ) Switchboard Feed Unit (Right) لوحة مفاتيح وحدة التغذية (يمين)	GGDA 200030 GGDC 200030	160-400 160-800	48 48	90° DİKEY DÖNÜŞ ELEMANI (SOL) 90° Vertical Elbow Element (Left) عنصر كوع رأسي 90 درجة (يسار)	GGDA 200107	500-1000	58
PANO ÜSTÜ MODÜLÜ (SOL) Switchboard Feed Unit (Left) لوحة مفاتيح وحدة التغذية (يسار)	GGDA 200032 GGDC 200032	160-400 160-800	48 48	T ELEMANI (SAĞ) T Element (Right) عنصر على شكل T (يمين)	GGDA 200112	500-1000	59
BESLEME ELEMANI (SAĞ) Feed Unit (Right) وحدة التغذية (يمين)	GGDA 200021 GGDC 200021	160-400 160-800	49 49	T ELEMANI (SOL) T Element (Left) عنصر على شكل T (يسار)	GGDA 200110	500-1000	59
BESLEME ELEMANI (SOL) Feed Unit (Left) وحدة التغذية (يسار)	GGDA 200020 GGDC 200020	160-400 160-800	49 49	MEKANİK DİLATASYON ELEMANI Mechanical Dilatation Element عنصر التوسيع الميكانيكي	GGDA 210009	500-1000	60
ORTADAN BESLEME ELEMANI Centre Feed Unit وحدة التغذية (المركز)	GGDA 200024 GGDC 200024	160-400 160-800	50 50	YATAY DİLATASYON ELEMANI Horizontal Expansion Element عنصر التمديد الأفقي	GGDA 210011	500-1000	60
90° YATAY OFSET ELEMANI (SAĞ) 90° Horizontal Offset Element (Right) عنصر التوازن الأفقي (يمين) 90 درجة	GGDA 200124 GGDC 200124	160-400 160-800	51 51	DİKEY DİLATASYON ELEMANI Vertical Expansion Element عنصر التمديد الرأسي	GGDA 210010	500-1000	61
90° YATAY OFSET ELEMANI (SOL) 90° Horizontal Offset Element (Left) عنصر التوازن الأفقي (يسار) 90 درجة	GGDA 200123 GGDC 200123	160-400 160-800	51 51	PANO ÜSTÜ MODÜLÜ (SAĞ) Switchboard Feed Unit (Right) لوحة مفاتيح وحدة التغذية (يمين)	GGDA 200031	500-1000	62
90° DİKEY OFSET ELEMANI (SAĞ) 90° Vertical Offset Element (Right) عنصر التوازن الرأسي (يمين) 90 درجة	GGDA 200126 GGDC 200126	160-400 160-800	52 52	PANO ÜSTÜ MODÜLÜ (SOL) Switchboard Feed Unit (Left) لوحة مفاتيح وحدة التغذية (يسار)	GGDA 200033	500-1000	62
90° DİKEY OFSET ELEMANI (SOL) 90° Vertical Offset Element (Left) عنصر التوازن الرأسي (يسار) 90 درجة	GGDA 200125 GGDC 200125	160-400 160-800	52 52	BESLEME ELEMANI (SAĞ) Feed Unit (Right) وحدة التغذية (يمين)	GGDA 200023	500-1000	63
				BESLEME ELEMANI (SOL) Feed Unit (Left) وحدة التغذية (يسار)	GGDA 200022	500-1000	63



	Sipariş kodu Order code رمز الطلب	Amper A	Sayfa Page
ORTADAN BESLEME ELEMANI Centre Feed Unit وحدة التغذية (المركز)	GGDA 200025	500-1000	64
90° YATAY OFSET ELEMANI (SAĞ) 90° Horizontal Offset Element (Right) عنصر التوازن الأفقي (يمين) 90 درجة	GGDA 200128	500-1000	65
90° YATAY OFSET ELEMANI (SOL) 90° Horizontal Offset Element (Left) عنصر التوازن الأفقي (يسار) 90 درجة	GGDA 200127	500-1000	65
90° DİKEY OFSET ELEMANI (SAĞ) 90° Vertical Offset Element (Right) عنصر التوازن الرأسى (يمين) 90 درجة	GGDA 200130	500-1000	66
90° DİKEY OFSET ELEMANI (SOL) 90° Vertical Offset Element (Left) عنصر التوازن الرأسى (يسار) 90 درجة	GGDA 200129	500-1000	66
REDÜKSİYON ELEMANI Reduction Element عنصر التخفيض	GGDA RED01 GGDA RED02	400-1000 400-1000	68
YANGIN BARIYERİ Fire Barrier حواجز لحريق	GGDA 204006 GGDA 210006 GGDC 208006	160-400 500-1000 160-800	68 68 68
SONLANDIRMA ELEMANI End Cap غطاء الطرف	GGD 100028 GGD 100029	160-400 500-1000	69 69
GGD IP 55 YAPIŞKAN ELEMANI GGD IP 55 Sticky Plug Outlet Cover عنصر لاصق IP55	GGD 500002	160-1000	69
GGD IP 55 KAPAK GGD IP 55 Outlet Cover غطاء IP55	GGD 500003	160-1000	69
GGD ASKI ELEMANI GGD Fixing hanger علاقة تثبيت	GGD 010001 GGD 020001 GGD 010004 GGD 010005	160-400 500-1000 160-400 500-1000	70 70 70 70
GGD DİKEY SİSTEMLER İÇİN ASKI ELEMANI GGD Hanger for vertical riser علاقة للرفع الرأسى	GGD 010002 GGD 010003	160-400 500-1000	71 71
ÇIKIŞ KUTUSU NH TİP Tap-off Box NH Type صندوق إغلاق إصدار NH	GGD 400631	25-80	72

	Sipariş kodu Order code رمز الطلب	Amper A	Sayfa Page
ÇIKIŞ KUTUSU SYK TİP Tap-off Box SPB Type صندوق إغلاق إصدار SPB	GGD 401160 GGD 402500 GGD 404000 GGD 406300	160 250 400 630	72 72 72 72
ÇIKIŞ KUTUSU MCB VERSİYONLU Tap-off Box MCB Version صندوق إغلاق إصدار MCB	GGD 400632	25-80	73
ÇIKIŞ KUTUSU MCCB VERSİYONLU Tap-off Box MCCB Version صندوق إغلاق إصدار MCCB	GGD 401162 GGD 402502 GGD 404002 GGD 406302	160 250 400 630	73 73 73 73

GS-SÜPER COMPACT GS-Super Compact انظمة البسبار المضغوطة المدمجة

	Sipariş kodu Order code	Amper A	Sayfa Page
STANDART BOY ELEMAN (BOLT-ON) 3P+N+%50Pe Standard Length Element (Bolt-on) 3P+N+%50Pe عنصر الطول القياسي (صامولة الربط) 3P+N+%50Pe	GS-AB 050105 GS-AB 050106 GS-AB 050108 GS-AB 050110 GS-AB 050112 GS-AB 050116 GS-AB 050120 GS-AB 100225 GS-AB 100232 GS-AB 150340 GS-AB 150350 GS-CB 050105 GS-CB 050106 GS-CB 050108 GS-CB 050110 GS-CB 050112 GS-CB 050116 GS-CB 050120 GS-CB 050125 GS-CB 100232 GS-CB 150340 GS-CB 150350 GS-CB 150360	500 630 800 1000 1250 1600 2000 2500 3200 4000 5000 500 630 800 1000 1250 1600 2000 2500 3200 4000 5000 6000	80 80
STANDART BOY ELEMAN (PLUG-IN) 3P+N+%50Pe Standard Length Element (Plug-in) 3P+N+%50Pe عنصر الطول القياسي (صامولة الربط) 3P+N+%50Pe	GS-AP 050105 GS-AP 050106 GS-AP 050108 GS-AP 050110 GS-AP 050112 GS-AP 050116 GS-AP 050120 GS-AP 100225 GS-AP 100232 GS-AP 150340 GS-AP 150350 GS-CP 050105 GS-CP 050106 GS-CP 050108 GS-CP 050110 GS-CP 050112 GS-CP 050116 GS-CP 050120 GS-CP 050125 GS-CP 100232 GS-CP 150340 GS-CP 150350 GS-CP 150360	500 630 800 1000 1250 1600 2000 2500 3200 4000 5000 500 630 800 1000 1250 1600 2000 2500 3200 4000 5000 6000	81 81



	Sipariş kodu Order code رمز الطلب	Amper A	Sayfa Page		Sipariş kodu Order code رمز الطلب	Amper A	Sayfa Page
ARABOY ELEMANI (BOLT-ON)	GS-AB 0501051	500	82		GS-C HE 05R	500	84
3P+N+%50Pe	GS-AB 0501061	630	82		GS-C HE 06R	630	84
Non Standard Element (Bolt-on)	GS-AB 0501081	800	82		GS-C HE 08R	800	84
3P+N+%50Pe	GS-AB 0501101	1000	82		GS-C HE 10R	1000	84
عنصر الطول الغير قياسي (صامولة الربط)	GS-AB 0501121	1250	82		GS-C HE 12R	1250	84
3P+N+%50Pe	GS-AB 0501161	1600	82		GS-C HE 16R	1600	84
	GS-AB 0501201	2000	82		GS-C HE 20R	2000	84
	GS-AB 1002251	2500	82		GS-C HE 25R	2500	84
	GS-AB 1002321	3200	82		GS-C HE 32R	3200	84
	GS-AB 1503401	4000	82		GS-C HE 40R	4000	84
	GS-AB 1503501	5000	82		GS-C HE 50R	5000	84
	GS-CB 0501051	500	82		GS-C HE 60R	6000	84
	GS-CB 0501061	630	82				
	GS-CB 0501081	800	82				
	GS-CB 0501101	1000	82				
	GS-CB 0501121	1250	82				
	GS-CB 0501161	1600	82				
	GS-CB 0501201	2000	82				
	GS-CB 0501251	2500	82				
	GS-CB 1002321	3200	82				
	GS-CB 1503401	4000	82				
	GS-CB 1503501	5000	82				
	GS-CB 1503601	6000	82				
				90° YATAY DÖNÜŞ ELEMANI (SOL)	GS-A HE 05L	500	85
				90° Horizontal Elbow Element (Left)	GS-A HE 06L	630	85
				عنصر كوع أفقي 90 درجة (يسار)	GS-A HE 08L	800	85
					GS-A HE 10L	1000	85
					GS-A HE 12L	1250	85
					GS-A HE 16L	1600	85
					GS-A HE 20L	2000	85
					GS-A HE 25L	2500	85
					GS-A HE 32L	3200	85
					GS-A HE 40L	4000	85
					GS-A HE 50L	5000	85
					GS-C HE 05L	500	85
					GS-C HE 06L	630	85
					GS-C HE 08L	800	85
					GS-C HE 10L	1000	85
					GS-C HE 12L	1250	85
					GS-C HE 16L	1600	85
					GS-C HE 20L	2000	85
					GS-C HE 25L	2500	85
					GS-C HE 32L	3200	85
					GS-C HE 40L	4000	85
					GS-C HE 50L	5000	85
					GS-C HE 60L	6000	85
				90° DİKEY DÖNÜŞ ELEMANI (SAĞ)	GS-A VE 05R	500	86
				90° Vertical Elbow Element (Right)	GS-A VE 06R	630	86
				عنصر كوع رأسي 90 درجة (يمين)	GS-A VE 08R	800	86
					GS-A VE 10R	1000	86
					GS-A VE 12R	1250	86
					GS-A VE 16R	1600	86
					GS-A VE 20R	2000	86
					GS-A VE 25R	2500	86
					GS-A VE 32R	3200	86
					GS-A VE 40R	4000	86
					GS-A VE 50R	5000	86
					GS-C VE 05R	500	86
					GS-C VE 06R	630	86
					GS-C VE 08R	800	86
					GS-C VE 10R	1000	86
					GS-C VE 12R	1250	86
					GS-C VE 16R	1600	86
					GS-C VE 20R	2000	86
					GS-C VE 25R	2500	86
					GS-C VE 32R	3200	86
					GS-C VE 40R	4000	86
					GS-C VE 50R	5000	86
					GS-C VE 60R	6000	86
90° YATAY DÖNÜŞ ELEMANI (SAĞ)	GS-A HE 05R	500	84				
90° Horizontal Elbow Element (Right)	GS-A HE 06R	630	84				
عنصر كوع أفقي 90 درجة (يمين)	GS-A HE 08R	800	84				
	GS-A HE 10R	1000	84				
	GS-A HE 12R	1250	84				
	GS-A HE 16R	1600	84				
	GS-A HE 20R	2000	84				
	GS-A HE 25R	2500	84				
	GS-A HE 32R	3200	84				
	GS-A HE 40R	4000	84				
	GS-A HE 50R	5000	84				



	Sipariş kodu Order code رمز الطلب	Amper A A	Sayfa Page Page		Sipariş kodu Order code رمز الطلب	Amper A A	Sayfa Page Page
90° DİKEY DÖNÜŞ ELEMANI (SOL) 90° Vertical Elbow Element (Left) عنصر كوع رأسي 90 درجة (يسار)	GS-A VE 05L	500	87	90° DİKEY OFSET ELEMANI (SAĞ) 90° Vertical Offset Element (Right) عنصر التوازن الرأسي (يمين) 90 درجة	GS-C HZ 05L	500	89
	GS-A VE 06L	630	87		GS-C HZ 06L	630	89
	GS-A VE 08L	800	87		GS-C HZ 08L	800	89
	GS-A VE 10L	1000	87		GS-C HZ 10L	1000	89
	GS-A VE 12L	1250	87		GS-C HZ 12L	1250	89
	GS-A VE 16L	1600	87		GS-C HZ 16L	1600	89
	GS-A VE 20L	2000	87		GS-C HZ 20L	2000	89
	GS-A VE 25L	2500	87		GS-C HZ 25L	2500	89
	GS-A VE 32L	3200	87		GS-C HZ 32L	3200	89
	GS-A VE 40L	4000	87		GS-C HZ 40L	4000	89
	GS-A VE 50L	5000	87		GS-C HZ 50L	5000	89
	GS-C VE 05L	500	87		GS-C HZ 60L	6000	89
	GS-C VE 06L	630	87				
	GS-C VE 08L	800	87				
	GS-C VE 10L	1000	87				
	GS-C VE 12L	1250	87				
	GS-C VE 16L	1600	87				
	GS-C VE 20L	2000	87				
	GS-C VE 25L	2500	87				
	GS-C VE 32L	3200	87				
GS-C VE 40L	4000	87					
GS-C VE 50L	5000	87					
GS-C VE 60L	6000	87					
90° YATAY OFSET ELEMANI (SAĞ) 90° Horizontal Offset Element (Right) عنصر التوازن الأفقي (يمين) 90 درجة	GS-A HZ 05R	500	88		GS-A VZ 05R	500	90
	GS-A HZ 06R	630	88		GS-A VZ 06R	630	90
	GS-A HZ 08R	800	88		GS-A VZ 08R	800	90
	GS-A HZ 10R	1000	88		GS-A VZ 10R	1000	90
	GS-A HZ 12R	1250	88		GS-A VZ 12R	1250	90
	GS-A HZ 16R	1600	88		GS-A VZ 16R	1600	90
	GS-A HZ 20R	2000	88		GS-A VZ 20R	2000	90
	GS-A HZ 25R	2500	88		GS-A VZ 25R	2500	90
	GS-A HZ 32R	3200	88		GS-A VZ 32R	3200	90
	GS-A HZ 40R	4000	88		GS-A VZ 40R	4000	90
	GS-A HZ 50R	5000	88		GS-A VZ 50R	5000	90
	GS-C HZ 05R	500	88		GS-A VZ 60R	6000	90
	GS-C HZ 06R	630	88				
	GS-C HZ 08R	800	88				
	GS-C HZ 10R	1000	88				
	GS-C HZ 12R	1250	88				
	GS-C HZ 16R	1600	88				
	GS-C HZ 20R	2000	88				
	GS-C HZ 25R	2500	88				
	GS-C HZ 32R	3200	88				
GS-C HZ 40R	4000	88					
GS-C HZ 50R	5000	88					
GS-C HZ 60R	6000	88					
90° YATAY OFSET ELEMANI (SOL) 90° Horizontal Offset Element (Left) عنصر التوازن الأفقي (يسار) 90 درجة	GS-A HZ 05L	500	89		GS-A VZ 05L	500	91
	GS-A HZ 06L	630	89		GS-A VZ 06L	630	91
	GS-A HZ 08L	800	89		GS-A VZ 08L	800	91
	GS-A HZ 10L	1000	89		GS-A VZ 10L	1000	91
	GS-A HZ 12L	1250	89		GS-A VZ 12L	1250	91
	GS-A HZ 16L	1600	89		GS-A VZ 16L	1600	91
	GS-A HZ 20L	2000	89		GS-A VZ 20L	2000	91
	GS-A HZ 25L	2500	89		GS-A VZ 25L	2500	91
	GS-A HZ 32L	3200	89		GS-A VZ 32L	3200	91
	GS-A HZ 40L	4000	89		GS-A VZ 40L	4000	91
	GS-A HZ 50L	5000	89		GS-A VZ 50L	5000	91
					GS-C VZ 05L	500	91
					GS-C VZ 06L	630	91
					GS-C VZ 08L	800	91
					GS-C VZ 10L	1000	91
					GS-C VZ 12L	1250	91
					GS-C VZ 16L	1600	91
					GS-C VZ 20L	2000	91
					GS-C VZ 25L	2500	91
					GS-C VZ 32L	3200	91
				GS-C VZ 40L	4000	91	
				GS-C VZ 50L	5000	91	
				GS-C VZ 60L	6000	91	



	Sipariş kodu Order code رمز الطلب	Amper A	Sayfa Page		Sipariş kodu Order code رمز الطلب	Amper A	Sayfa Page		
T ELEMANI (SAĞ) <i>T Element (Right)</i> عنصر على شكل T (يمين)	GS-A TE 05R	500	92	YANGIN BARIYERİ <i>Fire Barrier</i> حواجز لحريق	GS-C RED2520	2500/2000	94		
	GS-A TE 06R	630	92		GS-C RED3225	3200/2500	94		
	GS-A TE 08R	800	92		GS-C RED4032	4000/3200	94		
	GS-A TE 10R	1000	92		GS-C RED5040	5000/4000	94		
	GS-A TE 12R	1250	92		GS-C RED6050	6000/5000	94		
	GS-A TE 16R	1600	92						
	GS-A TE 20R	2000	92		GS-A FB 05	500	95		
	GS-A TE 25R	2500	92		GS-A FB 06	630	95		
	GS-A TE 32R	3200	92		GS-A FB 08	800	95		
	GS-A TE 40R	4000	92		GS-A FB 10	1000	95		
	GS-A TE 50R	5000	92		GS-A FB 12	1250	95		
	GS-C TE 05R	500	92		GS-A FB 16	1600	95		
	GS-C TE 06R	630	92		GS-A FB 20	2000	95		
	GS-C TE 08R	800	92		GS-A FB 25	2500	95		
	GS-C TE 10R	1000	92		GS-A FB 32	3200	95		
	GS-C TE 12R	1250	92		GS-A FB 40	4000	95		
	GS-C TE 16R	1600	92		GS-A FB 50	5000	95		
	GS-C TE 20R	2000	92		GS-C FB 05	500	95		
	GS-C TE 25R	2500	92		GS-C FB 06	630	95		
	GS-C TE 32R	3200	92		GS-C FB 08	800	95		
	GS-C TE 40R	4000	92		GS-C FB 10	1000	95		
	GS-C TE 50R	5000	92		GS-C FB 12	1250	95		
	GS-C TE 60R	6000	92		GS-C FB 16	1600	95		
						GS-C FB 20	2000	95	
						GS-C FB 25	2500	95	
						GS-C FB 32	3200	95	
				GS-C FB 40	4000	95			
				GS-C FB 50	5000	95			
				GS-C FB 60	6000	95			
T ELEMANI (SOL) <i>T Element (Left)</i> عنصر على شكل T (يسار)	GS-A TE 05L	500	93	SONLANDIRMA ELEMANI <i>End Cap</i> غطاء الطرف	GS-A EU 05	500	95		
	GS-A TE 06L	630	93		GS-A EU 06	630	95		
	GS-A TE 08L	800	93		GS-A EU 08	800	95		
	GS-A TE 10L	1000	93		GS-A EU 10	1000	95		
	GS-A TE 12L	1250	93		GS-A EU 12	1250	95		
	GS-A TE 16L	1600	93		GS-A EU 16	1600	95		
	GS-A TE 20L	2000	93		GS-A EU 20	2000	95		
	GS-A TE 25L	2500	93		GS-A EU 25	2500	95		
	GS-A TE 32L	3200	93		GS-A EU 32	3200	95		
	GS-A TE 40L	4000	93		GS-A EU 40	4000	95		
	GS-A TE 50L	5000	93		GS-A EU 50	5000	95		
	GS-C TE 05L	500	93		GS-C EU 05	500	95		
	GS-C TE 06L	630	93		GS-C EU 06	630	95		
	GS-C TE 08L	800	93		GS-C EU 08	800	95		
	GS-C TE 10L	1000	93		GS-C EU 10	1000	95		
	GS-C TE 12L	1250	93		GS-C EU 12	1250	95		
	GS-C TE 16L	1600	93		GS-C EU 16	1600	95		
	GS-C TE 20L	2000	93		GS-C EU 20	2000	95		
	GS-C TE 25L	2500	93		GS-C EU 25	2500	95		
	GS-C TE 32L	3200	93		GS-C EU 32	3200	95		
	GS-C TE 40L	4000	93		GS-C EU 40	4000	95		
	GS-C TE 50L	5000	93		GS-C EU 50	5000	95		
	GS-C TE 60L	6000	93		GS-C EU 60	6000	95		
	REDÜKSİYON ELEMANI <i>Reduction Element</i> عنصر التخفيض	GS-A RED1008	1000/800		94				
		GS-A RED1210	1250/1000		94				
		GS-A RED1612	1600/1250		94				
GS-A RED2016		2000/1600	94						
GS-A RED2520		2500/2000	94						
GS-A RED3225		3200/2500	94						
GS-A RED4032		4000/3200	94						
GS-A RED5040		5000/4000	94						
GS-C RED1210		1250/1000	94						
GS-C RED1612		1600/1250	94						
GS-C RED2016		2000/1600	94						



	Sipariş kodu Order code رمز الطلب	Amper A A	Sayfa Page Page		Sipariş kodu Order code رمز الطلب	Amper A A	Sayfa Page Page
YATAY DİLATASYON ELEMANI (MEKANİK) <i>Horizontal Expansion Element</i> (Mechanical) عنصر التمديد الأفقي	GS-A YDE 05	500	96	FAZ-NÖTR YÖN DEĞİŞTİRME ELEMANI <i>Phase-Neutral Transposition Element</i> اداة تغيير القطب – المحايد	GS-C DDE 05	500	98
	GS-A YDE 06	630	96		GS-C DDE 06	630	98
	GS-A YDE 08	800	96		GS-C DDE 08	800	98
	GS-A YDE 10	1000	96		GS-C DDE 10	1000	98
	GS-A YDE 12	1250	96		GS-C DDE 12	1250	98
	GS-A YDE 16	1600	96		GS-C DDE 16	1600	98
	GS-A YDE 20	2000	96		GS-C DDE 20	2000	98
	GS-A YDE 25	2500	96		GS-C DDE 25	2500	98
	GS-A YDE 32	3200	96		GS-C DDE 32	3200	98
	GS-A YDE 40	4000	96		GS-C DDE 40	4000	98
	GS-A YDE 50	5000	96		GS-C DDE 50	5000	98
	GS-C YDE 05	500	96		GS-C DDE 60	6000	98
	GS-C YDE 06	630	96				
	GS-C YDE 08	800	96				
	GS-C YDE 10	1000	96				
	GS-C YDE 12	1250	96				
	GS-C YDE 16	1600	96				
	GS-C YDE 20	2000	96				
	GS-C YDE 25	2500	96				
	GS-C YDE 32	3200	96				
GS-C YDE 40	4000	96					
GS-C YDE 50	5000	96					
GS-C YDE 60	6000	96					
YATAY DİLATASYON ELEMANI <i>Horizontal Expansion Element</i> عنصر التمديد الأفقي	GS-A YDE 05	500	97	GS-A PDC 05	500	99	
	GS-A YDE 06	630	97	GS-A PDC 06	630	99	
	GS-A YDE 08	800	97	GS-A PDC 08	800	99	
	GS-A YDE 10	1000	97	GS-A PDC 10	1000	99	
	GS-A YDE 12	1250	97	GS-A PDC 12	1250	99	
	GS-A YDE 16	1600	97	GS-A PDC 16	1600	99	
	GS-A YDE 20	2000	97	GS-A PDC 20	2000	99	
	GS-A YDE 25	2500	97	GS-A PDC 25	2500	99	
	GS-A YDE 32	3200	97	GS-A PDC 32	3200	99	
	GS-A YDE 40	4000	97	GS-A PDC 40	4000	99	
	GS-A YDE 50	5000	97	GS-A PDC 50	5000	99	
	GS-C YDE 05	500	97	GS-C PDC 05	500	99	
	GS-C YDE 06	630	97	GS-C PDC 06	630	99	
	GS-C YDE 08	800	97	GS-C PDC 08	800	99	
	GS-C YDE 10	1000	97	GS-C PDC 10	1000	99	
	GS-C YDE 12	1250	97	GS-C PDC 12	1250	99	
	GS-C YDE 16	1600	97	GS-C PDC 16	1600	99	
	GS-C YDE 20	2000	97	GS-C PDC 20	2000	99	
	GS-C YDE 25	2500	97	GS-C PDC 25	2500	99	
	GS-C YDE 32	3200	97	GS-C PDC 32	3200	99	
GS-C YDE 40	4000	97	GS-C PDC 40	4000	99		
GS-C YDE 50	5000	97	GS-C PDC 50	5000	99		
GS-C YDE 60	6000	97	GS-C PDC 60	6000	99		
DİKEY DİLATASYON ELEMANI <i>Vertical Expansion Element</i> عنصر التمديد الرأسي	GS-A DDE 05	500	98	KURUTİP TRAFO ÜSTÜ ELEMANI (SAĞ) <i>Cast Resin Transformer Element (Right)</i> عنصر محول كاست ريزين (يمين)	GS-A PTS 05R	500	100
	GS-A DDE 06	630	98	GS-A PTS 06R	630	100	
	GS-A DDE 08	800	98	GS-A PTS 08R	800	100	
	GS-A DDE 10	1000	98	GS-A PTS 10R	1000	100	
	GS-A DDE 12	1250	98	GS-A PTS 12R	1250	100	
	GS-A DDE 16	1600	98	GS-A PTS 16R	1600	100	
	GS-A DDE 20	2000	98	GS-A PTS 20R	2000	100	
	GS-A DDE 25	2500	98	GS-A PTS 25R	2500	100	
	GS-A DDE 32	3200	98	GS-A PTS 32R	3200	100	
	GS-A DDE 40	4000	98	GS-A PTS 40R	4000	100	
	GS-A DDE 50	5000	98	GS-A PTS 50R	5000	100	
	GS-A DDE 60	6000	98	GS-C PTS 05R	500	100	
				GS-C PTS 06R	630	100	
				GS-C PTS 08R	800	100	
				GS-C PTS 10R	1000	100	
				GS-C PTS 12R	1250	100	
				GS-C PTS 16R	1600	100	
				GS-C PTS 20R	2000	100	
				GS-C PTS 25R	2500	100	
				GS-C PTS 32R	3200	100	
			GS-C PTS 40R	4000	100		
			GS-C PTS 50R	5000	100		
			GS-C PTS 60R	6000	100		



	Sipariş kodu Order code رمز الطلب	Amper A A	Sayfa Page Page		Sipariş kodu Order code رمز الطلب	Amper A A	Sayfa Page Page	
PANO - TRAFÖ ÜSTÜ ELEMANI (SAĞ) Panel - Transformer Side Element (Right) عنصر محول كاست ريزين (يمين)	GS-A TS 05R	500	102	PANO - TRAFÖ ÜSTÜ 90° DİKEY DÖNÜŞ ELEMANI (SOL) Panel - Transformer Side 90° Vertical Elbow Element (Left) درجة عنصر كوع رأسي (يسار) لوحة جانبية + 90	GS-C PVE 05RR	500	107	
	GS-A TS 06R	630	102		GS-C PVE 06RR	630	107	
	GS-A TS 08R	800	102		GS-C PVE 08RR	800	107	
	GS-A TS 10R	1000	102		GS-C PVE 10RR	1000	107	
	GS-A TS 12R	1250	102		GS-C PVE 12RR	1250	107	
	GS-A TS 16R	1600	102		GS-C PVE 16RR	1600	107	
	GS-A TS 20R	2000	102		GS-C PVE 20RR	2000	107	
	GS-A TS 25R	2500	102		GS-C PVE 25RR	2500	107	
	GS-A TS 32R	3200	102		GS-C PVE 32RR	3200	107	
	GS-A TS 40R	4000	102		GS-C PVE 40RR	4000	107	
	GS-A TS 50R	5000	102		GS-C PVE 50RR	5000	107	
	GS-C TS 05R	500	102		GS-C PVE 60RR	6000	107	
	GS-C TS 06R	630	102					
	GS-C TS 08R	800	102					
	GS-C TS 10R	1000	102					
	GS-C TS 12R	1250	102					
	GS-C TS 16R	1600	102					
	GS-C TS 20R	2000	102					
	GS-C TS 25R	2500	102					
	GS-C TS 32R	3200	102					
	GS-C TS 40R	4000	102					
	GS-C TS 50R	5000	102					
	GS-C TS 60R	6000	102					
	PANO - TRAFÖ ÜSTÜ ELEMANI (SOL) Panel - Transformer Side Element (Left) عنصر محول كاست ريزين (يسار)	GS-A TS 05L	500		103	GS-A PVE 05RL	500	108
		GS-A TS 06L	630		103	GS-A PVE 06RL	630	108
GS-A TS 08L		800	103	GS-A PVE 08RL	800	108		
GS-A TS 10L		1000	103	GS-A PVE 10RL	1000	108		
GS-A TS 12L		1250	103	GS-A PVE 12RL	1250	108		
GS-A TS 16L		1600	103	GS-A PVE 16RL	1600	108		
GS-A TS 20L		2000	103	GS-A PVE 20RL	2000	108		
GS-A TS 25L		2500	103	GS-A PVE 25RL	2500	108		
GS-A TS 32L		3200	103	GS-A PVE 32RL	3200	108		
GS-A TS 40L		4000	103	GS-A PVE 40RL	4000	108		
GS-A TS 50L		5000	103	GS-A PVE 50RL	5000	108		
GS-C TS 05L		500	103	GS-C PVE 60RL	6000	108		
GS-C TS 06L		630	103					
GS-C TS 08L		800	103					
GS-C TS 10L		1000	103					
GS-C TS 12L		1250	103					
GS-C TS 16L		1600	103					
GS-C TS 20L		2000	103					
GS-C TS 25L		2500	103					
GS-C TS 32L		3200	103					
GS-C TS 40L		4000	103					
GS-C TS 50L		5000	103					
GS-C TS 60L		6000	103					
PANO - TRAFÖ ÜSTÜ 90° DİKEY DÖNÜŞ ELEMANI (SAĞ) Panel - Transformer Side 90° Vertical Elbow Element (Right) درجة عنصر كوع رأسي (يمين) لوحة جانبية + 90		GS-A PVE 05RR	500	107	GS-A PVE 05LR	500	109	
		GS-A PVE 06RR	630	107	GS-A PVE 06LR	630	109	
	GS-A PVE 08RR	800	107	GS-A PVE 08LR	800	109		
	GS-A PVE 10RR	1000	107	GS-A PVE 10LR	1000	109		
	GS-A PVE 12RR	1250	107	GS-A PVE 12LR	1250	109		
	GS-A PVE 16RR	1600	107	GS-A PVE 16LR	1600	109		
	GS-A PVE 20RR	2000	107	GS-A PVE 20LR	2000	109		
	GS-A PVE 25RR	2500	107	GS-A PVE 25LR	2500	109		
	GS-A PVE 32RR	3200	107	GS-A PVE 32LR	3200	109		
	GS-A PVE 40RR	4000	107	GS-A PVE 40LR	4000	109		
	GS-A PVE 50RR	5000	107	GS-A PVE 50LR	5000	109		
				GS-C PVE 05LR	500	109		
				GS-C PVE 06LR	630	109		
				GS-C PVE 08LR	800	109		
				GS-C PVE 10LR	1000	109		
				GS-C PVE 12LR	1250	109		
				GS-C PVE 16LR	1600	109		
				GS-C PVE 20LR	2000	109		
				GS-C PVE 25LR	2500	109		
				GS-C PVE 32LR	3200	109		
				GS-C PVE 40LR	4000	109		
				GS-C PVE 50LR	5000	109		
				GS-C PVE 60LR	6000	109		



Sipariş kodu Order code رمز الطلب	Amper A	Sayfa Page
PANO - TRAFÖ ÜSTÜ		
90° DİKEY DÖNÜŞ ELEMANI (SOL)		
Panel - Transformer Side		
90° Vertical Elbow Element (Left)		
درجة عنصر كوع رأسي (يسار)		
لوحة جانبية + 90		
GS-A PVE 05LL	500	110
GS-A PVE 06LL	630	110
GS-A PVE 08LL	800	110
GS-A PVE 10LL	1000	110
GS-A PVE 12LL	1250	110
GS-A PVE 16LL	1600	110
GS-A PVE 20LL	2000	110
GS-A PVE 25LL	2500	110
GS-A PVE 32LL	3200	110
GS-A PVE 40LL	4000	110
GS-A PVE 50LL	5000	110
GS-C PVE 05LL	500	110
GS-C PVE 06LL	630	110
GS-C PVE 08LL	800	110
GS-C PVE 10LL	1000	110
GS-C PVE 12LL	1250	110
GS-C PVE 16LL	1600	110
GS-C PVE 20LL	2000	110
GS-C PVE 25LL	2500	110
GS-C PVE 32LL	3200	110
GS-C PVE 40LL	4000	110
GS-C PVE 50LL	5000	110
GS-C PVE 60LL	6000	110

Sipariş kodu Order code رمز الطلب	Amper A	Sayfa Page
PANO - TRAFÖ ÜSTÜ		
90° YATAY DÖNÜŞ ELEMANI (SAĞ)		
Panel - Transformer Side		
90° Horizontal Elbow Element (Right)		
درجة عنصر كوع أفقي (يمين)		
لوحة جانبية + 90		
GS-A PHE 05RR	500	111
GS-A PHE 06RR	630	111
GS-A PHE 08RR	800	111
GS-A PHE 10RR	1000	111
GS-A PHE 12RR	1250	111
GS-A PHE 16RR	1600	111
GS-A PHE 20RR	2000	111
GS-A PHE 25RR	2500	111
GS-A PHE 32RR	3200	111
GS-A PHE 40RR	4000	111
GS-A PHE 50RR	5000	111
GS-C PHE 05RR	500	111
GS-C PHE 06RR	630	111
GS-C PHE 08RR	800	111
GS-C PHE 10RR	1000	111
GS-C PHE 12RR	1250	111
GS-C PHE 16RR	1600	111
GS-C PHE 20RR	2000	111
GS-C PHE 25RR	2500	111
GS-C PHE 32RR	3200	111
GS-C PHE 40RR	4000	111
GS-C PHE 50RR	5000	111
GS-C PHE 60RR	6000	111

Sipariş kodu Order code رمز الطلب	Amper A	Sayfa Page
PANO - TRAFÖ ÜSTÜ		
90° YATAY DÖNÜŞ ELEMANI (SOL)		
Panel - Transformer Side		
90° Horizontal Elbow Element (Left)		
درجة عنصر كوع أفقي (يسار)		
لوحة جانبية + 90		
GS-A PHE 05RL	500	112
GS-A PHE 06RL	630	112
GS-A PHE 08RL	800	112
GS-A PHE 10RL	1000	112
GS-A PHE 12RL	1250	112
GS-A PHE 16RL	1600	112
GS-A PHE 20RL	2000	112
GS-A PHE 25RL	2500	112
GS-A PHE 32RL	3200	112
GS-A PHE 40RL	4000	112
GS-A PHE 50RL	5000	112
GS-C PHE 05RL	500	112
GS-C PHE 06RL	630	112
GS-C PHE 08RL	800	112
GS-C PHE 10RL	1000	112
GS-C PHE 12RL	1250	112
GS-C PHE 16RL	1600	112
GS-C PHE 20RL	2000	112
GS-C PHE 25RL	2500	112
GS-C PHE 32RL	3200	112
GS-C PHE 40RL	4000	112
GS-C PHE 50RL	5000	112
GS-C PHE 60RL	6000	112

Sipariş kodu Order code رمز الطلب	Amper A	Sayfa Page
PANO - TRAFÖ ÜSTÜ		
90° YATAY DÖNÜŞ ELEMANI (SAĞ)		
Panel - Transformer Side		
90° Horizontal Elbow Element (Right)		
درجة عنصر كوع أفقي (يمين)		
لوحة جانبية + 90		
GS-A PHE 05LR	500	113
GS-A PHE 06LR	630	113
GS-A PHE 08LR	800	113
GS-A PHE 10LR	1000	113
GS-A PHE 12LR	1250	113
GS-A PHE 16LR	1600	113
GS-A PHE 20LR	2000	113
GS-A PHE 25LR	2500	113
GS-A PHE 32LR	3200	113
GS-A PHE 40LR	4000	113
GS-A PHE 50LR	5000	113
GS-C PHE 05LR	500	113
GS-C PHE 06LR	630	113
GS-C PHE 08LR	800	113
GS-C PHE 10LR	1000	113
GS-C PHE 12LR	1250	113
GS-C PHE 16LR	1600	113
GS-C PHE 20LR	2000	113
GS-C PHE 25LR	2500	113
GS-C PHE 32LR	3200	113
GS-C PHE 40LR	4000	113
GS-C PHE 50LR	5000	113
GS-C PHE 60LR	6000	113



	Sipariş kodu Order code رمز الطلب	Amper A A	Sayfa Page Page		Sipariş kodu Order code رمز الطلب	Amper A A	Sayfa Page Page
PANO - TRAFÖ ÜSTÜ	GS-A PHE 05LL	500	114	BESLEME ELEMANI (SOL)	GS-A FE 05L	500	116
90° YATAY DÖNÜŞ ELEMANI (SOL)	GS-A PHE 05LL	630	114	<i>Feed Unit (Left)</i>	GS-A FE 06L	630	116
Panel - Transformer Side	GS-A PHE 08LL	800	114	وحدة التغذية (يسار)	GS-A FE 08L	800	116
90° Horizontal Elbow Element (Left)	GS-A PHE 10LL	1000	114		GS-A FE 10L	1000	116
درجة عنصر كوع أفقي (يسار)	GS-A PHE 12LL	1250	114		GS-A FE 12L	1250	116
لوحة جانبية + 90	GS-A PHE 16LL	1600	114		GS-A FE 16L	1600	116
	GS-A PHE 20LL	2000	114		GS-A FE 20L	2000	116
	GS-A PHE 25LL	2500	114		GS-A FE 25L	2500	116
	GS-A PHE 32LL	3200	114		GS-A FE 32L	3200	116
	GS-A PHE 40LL	4000	114		GS-A FE 40L	4000	116
	GS-A PHE 50LL	5000	114		GS-A FE 50L	5000	116
	GS-C PHE 05LL	500	114		GS-C FE 05L	500	116
	GS-C PHE 06LL	630	114		GS-C FE 06L	630	116
	GS-C PHE 08LL	800	114		GS-C FE 08L	800	116
	GS-C PHE 10LL	1000	114		GS-C FE 10L	1000	116
	GS-C PHE 12LL	1250	114		GS-C FE 12L	1250	116
	GS-C PHE 16LL	1600	114		GS-C FE 16L	1600	116
	GS-C PHE 20LL	2000	114		GS-C FE 20L	2000	116
	GS-C PHE 25LL	2500	114		GS-C FE 25L	2500	116
	GS-C PHE 32LL	3200	114		GS-C FE 32L	3200	116
	GS-C PHE 40LL	4000	114		GS-C FE 40L	4000	116
	GS-C PHE 50LL	5000	114		GS-C FE 50L	5000	116
	GS-C PHE 60LL	6000	114		GS-C FE 60L	6000	116
BESLEME ELEMANI (SAĞ)	GS-A FE 05R	500	115	ORTADAN BESLEME ELEMANI	GS-A CF 05	500	117
<i>Feed Unit (Right)</i>	GS-A FE 06R	630	115	<i>Centre Feed Unit</i>	GS-A CF 06	630	117
وحدة التغذية (يمين)	GS-A FE 08R	800	115	وحدة التغذية (المركز)	GS-A CF 08	800	117
	GS-A FE 10R	1000	115		GS-A CF 10	1000	117
	GS-A FE 12R	1250	115		GS-A CF 12	1250	117
	GS-A FE 16R	1600	115		GS-A CF 16	1600	117
	GS-A FE 20R	2000	115		GS-A CF 20	2000	117
	GS-A FE 25R	2500	115		GS-A CF 25	2500	117
	GS-A FE 32R	3200	115		GS-A CF 32	3200	117
	GS-A FE 40R	4000	115		GS-A CF 40	4000	117
	GS-A FE 50R	5000	115		GS-A CF 50	5000	117
	GS-C FE 05R	500	115		GS-C CF 05	500	117
	GS-C FE 06R	630	115		GS-C CF 06	630	117
	GS-C FE 08R	800	115		GS-C CF 08	800	117
	GS-C FE 10R	1000	115		GS-C CF 10	1000	117
	GS-C FE 12R	1250	115		GS-C CF 12	1250	117
	GS-C FE 16R	1600	115		GS-C CF 16	1600	117
	GS-C FE 20R	2000	115		GS-C CF 20	2000	117
	GS-C FE 25R	2500	115		GS-C CF 25	2500	117
	GS-C FE 32R	3200	115		GS-C CF 32	3200	117
	GS-C FE 40R	4000	115		GS-C CF 40	4000	117
	GS-C FE 50R	5000	115		GS-C CF 50	5000	117
	GS-C FE 60R	6000	115		GS-C CF 60	6000	117



	Sipariş kodu Order code رمز الطلب	Amper A	Sayfa Page		Sipariş kodu Order code رمز الطلب	Amper A	Sayfa Page
ESNEK BARA <i>Flexible Bars</i> وحدة التغذية (يمين)	GS-A FLX 05	500	118	YATAY ASKI TAKIMI <i>Horizontal Supporting Hangers</i> علاقات دعم أفقي	GS-A SSH 05	500	121
	GS-A FLX 06	630	118		GS-A SSH 06	630	121
	GS-A FLX 08	800	118		GS-A SSH 08	800	121
	GS-A FLX 10	1000	118		GS-A SSH 10	1000	121
	GS-A FLX 12	1250	118		GS-A SSH 12	1250	121
	GS-A FLX 16	1600	118		GS-A SSH 16	1600	121
	GS-A FLX 20	2000	118		GS-A SSH 20	2000	121
	GS-A FLX 25	2500	118		GS-A SSH 25	2500	121
	GS-A FLX 32	3200	118		GS-A SSH 32	3200	121
	GS-A FLX 40	4000	118		GS-A SSH 40	4000	121
	GS-A FLX 50	5000	118		GS-A SSH 50	5000	121
	GS-C FLX 05	500	118		GS-C SSH 05	500	121
	GS-C FLX 06	630	118		GS-C SSH 06	630	121
	GS-C FLX 08	800	118		GS-C SSH 08	800	121
	GS-C FLX 10	1000	118		GS-C SSH 10	1000	121
	GS-C FLX 12	1250	118		GS-C SSH 12	1250	121
	GS-C FLX 16	1600	118		GS-C SSH 16	1600	121
	GS-C FLX 20	2000	118		GS-C SSH 20	2000	121
	GS-C FLX 25	2500	118		GS-C SSH 25	2500	121
	GS-C FLX 32	3200	118		GS-C SSH 32	3200	121
GS-C FLX 40	4000	118	GS-C SSH 40	4000	121		
GS-C FLX 50	5000	118	GS-C SSH 50	5000	121		
GS-C FLX 60	6000	118	GS-C SSH 60	6000	121		
PLUG-IN ÇIKIŞ KUTUSU <i>Plug-in Tap-off Box</i> مكيس توصيل صندوق الإغلاق	P-SYK160	160	119	DİKEY ASKI TAKIMI <i>Vertical Supporting Hangers</i> علاقات دعم رأسي	GS-A SSV 05	500	122
	P-SYK250	250	119		GS-A SSV 06	630	122
	P-SYK400	400	119		GS-A SSV 08	800	122
	P-SYK630	630	119		GS-A SSV 10	1000	122
PLUG-IN ÇIKIŞ KUTUSU <i>Plug-in Tap-off Box</i> مكيس توصيل صندوق الإغلاق	P-MCCB160	160	119	GS-A SSV 12	1250	122	
	P-MCCB250	250	119	GS-A SSV 16	1600	122	
	P-MCCB400	400	119	GS-A SSV 20	2000	122	
	P-MCCB630	630	119	GS-A SSV 25	2500	122	
BOLT-ON ÇIKIŞ KUTUSU <i>Bolt-on Tap-off Box</i> صامولة صندوق الإغلاق	BX-SYK160	160	120	GS-A SSV 32	3200	122	
	BX-SYK250	250	120	GS-A SSV 40	4000	122	
	BX-SYK400	400	120	GS-A SSV 50	5000	122	
	BX-SYK630	630	120	GS-C SSV 05	500	122	
	BX-SYK160	160	120	GS-C SSV 06	630	122	
	BX-SYK250	250	120	GS-C SSV 08	800	122	
	BX-SYK400	400	120	GS-C SSV 10	1000	122	
	BX-SYK630	630	120	GS-C SSV 12	1250	122	
BOLT-ON ÇIKIŞ KUTUSU <i>Bolt-on Tap-off Box</i> صامولة صندوق الإغلاق	BX-MCCB160	160	120	GS-C SSV 16	1600	122	
	BX-MCCB250	250	120	GS-C SSV 20	2000	122	
	BX-MCCB400	400	120	GS-C SSV 25	2500	122	
	BX-MCCB630	630	120	GS-C SSV 32	3200	122	
	BX-MCCB800	800	120	GS-C SSV 40	4000	122	
	BX-MCCB1000	1000	120	GS-C SSV 50	5000	122	
	BX-MCCB160	160	120	GS-C SSV 60	6000	122	
	BX-MCCB250	250	120				
	BX-MCCB400	400	120				
	BX-MCCB630	630	120				
	BX-MCCB800	800	120				
	BX-MCCB1000	1000	120				



	Sipariş kodu Order code رمز الطلب	Amper A	Sayfa Page		Sipariş kodu Order code رمز الطلب	Amper A	Sayfa Page			
DİKEY ASKI TAKIMI <i>Vertical Supporting Hangers</i> علاقات دعم رأسي	GS-A SSV 05-1	500	123		GR-A5 050105	500	133			
	GS-A SSV 06-1	630	123		GR-A5 050106	630	133			
	GS-A SSV 08-1	800	123		GR-A5 050108	800	133			
	GS-A SSV 10-1	1000	123		GR-A5 050110	1000	133			
	GS-A SSV 12-1	1250	123		GR-A5 050112	1250	133			
	GS-A SSV 16-1	1600	123		GR-A5 050116	1600	133			
	GS-A SSV 20-1	2000	123		GR-A5 050120	2000	133			
	GS-A SSV 25-1	2500	123		GR-A5 100225	2500	133			
	GS-A SSV 32-1	3200	123		GR-A5 100232	3200	133			
	GS-A SSV 40-1	4000	123		GR-A5 150340	4000	133			
	GS-A SSV 50-1	5000	123		GR-A5 150350	5000	133			
	GS-C SSV 05-1	500	123		GR-C5 050105	500	133			
	GS-C SSV 06-1	630	123		GR-C5 050106	630	133			
	GS-C SSV 08-1	800	123		GR-C5 050108	800	133			
	GS-C SSV 10-1	1000	123		GR-C5 050110	1000	133			
	GS-C SSV 12-1	1250	123		GR-C5 050112	1250	133			
	GS-C SSV 16-1	1600	123		GR-C5 050116	1600	133			
	GS-C SSV 20-1	2000	123		GR-C5 050120	2000	133			
	GS-C SSV 25-1	2500	123		GR-C5 100125	2500	133			
	GS-C SSV 32-1	3200	123		GR-C5 100232	3200	133			
	GS-C SSV 40-1	4000	123		GR-C5 100240	4000	133			
	GS-C SSV 50-1	5000	123		GR-C5 150350	5000	133			
	GS-C SSV 60-1	6000	123		GR-C5 150360	6000	133			
	GR					PANO - TRAFÖ ÜSTÜ ELEMANI <i>Panel - Transformer Side Element</i> عنصر محول جانبي	GR-A3 TS 05	500	134	
		STANDART BOY ELEMAN (BOLT-ON) <i>Standard Length Element (Bolt-on)</i> عنصر الطول القياسي (صامولة الربط)	GR-A3 030105		500		133	GR-A3 TS 06	630	134
			GR-A3 030106		630		133	GR-A3 TS 08	800	134
			GR-A3 030108		800		133	GR-A3 TS 10	1000	134
			GR-A3 030110		1000		133	GR-A3 TS 12	1250	134
			GR-A3 030112		1250		133	GR-A3 TS 16	1600	134
			GR-A3 030116		1600		133	GR-A3 TS 20	2000	134
			GR-A3 030120		2000		133	GR-A3 TS 25	2500	134
			GR-A3 060225		2500		133	GR-A3 TS 32	3200	134
GR-A3 060232			3200	133	GR-A3 TS 40		4000	134		
GR-A3 090340			4000	133	GR-A3 TS 50		5000	134		
GR-A3 090350			5000	133	GR-C3 TS 05		500	134		
GR-C3 030105			500	133	GR-C3 TS 06		630	134		
GR-C3 030106			630	133	GR-C3 TS 08		800	134		
GR-C3 030108			800	133	GR-C3 TS 10		1000	134		
GR-C3 030110			1000	133	GR-C3 TS 12		1250	134		
GR-C3 030112			1250	133	GR-C3 TS 16		1600	134		
GR-C3 030116			1600	133	GR-C3 TS 20		2000	134		
GR-C3 030120			2000	133	GR-C3 TS 25		2500	134		
GR-C3 030125			2500	133	GR-C3 TS 32		3200	134		
GR-C3 060232			3200	133	GR-C3 TS 40		4000	134		
GR-C3 060240			4000	133	GR-C3 TS 50		5000	134		
GR-C3 090350			5000	133	GR-C3 TS 60		6000	134		
GR-C3 090360			6000	133						



Sipariş kodu Order code رمز الطلب	Amper A	Sayfa Page
GR-A5 TS 05	500	134
GR-A5 TS 06	630	134
GR-A5 TS 08	800	134
GR-A5 TS 10	1000	134
GR-A5 TS 12	1250	134
GR-A5 TS 16	1600	134
GR-A5 TS 20	2000	134
GR-A5 TS 25	2500	134
GR-A5 TS 32	3200	134
GR-A5 TS 40	4000	134
GR-A5 TS 50	5000	134
GR-C5 TS 05	500	134
GR-C5 TS 06	630	134
GR-C5 TS 08	800	134
GR-C5 TS 10	1000	134
GR-C5 TS 12	1250	134
GR-C5 TS 16	1600	134
GR-C5 TS 20	2000	134
GR-C5 TS 25	2500	134
GR-C5 TS 32	3200	134
GR-C5 TS 40	4000	134
GR-C5 TS 50	5000	134
GR-C5 TS 60	6000	134

90° DİKEY DÖNÜŞ ELEMANI 90° Vertical Elbow Element عنصر كوع رأسي 90 درجة

GR-A3 VE 05	500	135
GR-A3 VE 06	630	135
GR-A3 VE 08	800	135
GR-A3 VE 10	1000	135
GR-A3 VE 12	1250	135
GR-A3 VE 16	1600	135
GR-A3 VE 20	2000	135
GR-A3 VE 25	2500	135
GR-A3 VE 32	3200	135
GR-A3 VE 40	4000	135
GR-A3 VE 50	5000	135
GR-C3 VE 05	500	135
GR-C3 VE 06	630	135
GR-C3 VE 08	800	135
GR-C3 VE 10	1000	135
GR-C3 VE 12	1250	135
GR-C3 VE 16	1600	135
GR-C3 VE 20	2000	135
GR-C3 VE 25	2500	135
GR-C3 VE 32	3200	135
GR-C3 VE 40	4000	135
GR-C3 VE 50	5000	135
GR-C3 VE 60	6000	135
GR-A5 VE 05	500	135
GR-A5 VE 06	630	135
GR-A5 VE 08	800	135
GR-A5 VE 10	1000	135
GR-A5 VE 12	1250	135
GR-A5 VE 16	1600	135
GR-A5 VE 20	2000	135
GR-A5 VE 25	2500	135
GR-A5 VE 32	3200	135
GR-A5 VE 40	4000	135
GR-A5 VE 50	5000	135

90° YATAY DÖNÜŞ ELEMANI (SAĞ) 90° Horizontal Elbow Element (Right) عنصر كوع أفقي 90 درجة (يمين)

Sipariş kodu Order code رمز الطلب	Amper A	Sayfa Page
GR-C5 VE 05	500	135
GR-C5 VE 06	630	135
GR-C5 VE 08	800	135
GR-C5 VE 10	1000	135
GR-C5 VE 12	1250	135
GR-C5 VE 16	1600	135
GR-C5 VE 20	2000	135
GR-C5 VE 25	2500	135
GR-C5 VE 32	3200	135
GR-C5 VE 40	4000	135
GR-C5 VE 50	5000	135
GR-C5 VE 60	6000	135
GR-A3 HE 05	500	136
GR-A3 HE 06	630	136
GR-A3 HE 08	800	136
GR-A3 HE 10	1000	136
GR-A3 HE 12	1250	136
GR-A3 HE 16	1600	136
GR-A3 HE 20	2000	136
GR-A3 HE 25	2500	136
GR-A3 HE 32	3200	136
GR-A3 HE 40	4000	136
GR-A3 HE 50	5000	136
GR-C3 HE 05	500	136
GR-C3 HE 06	630	136
GR-C3 HE 08	800	136
GR-C3 HE 10	1000	136
GR-C3 HE 12	1250	136
GR-C3 HE 16	1600	136
GR-C3 HE 20	2000	136
GR-C3 HE 25	2500	136
GR-C3 HE 32	3200	136
GR-C3 HE 40	4000	136
GR-C3 HE 50	5000	136
GR-C3 HE 60	6000	136
GR-A5 HE 05	500	136
GR-A5 HE 06	630	136
GR-A5 HE 08	800	136
GR-A5 HE 10	1000	136
GR-A5 HE 12	1250	136
GR-A5 HE 16	1600	136
GR-A5 HE 20	2000	136
GR-A5 HE 25	2500	136
GR-A5 HE 32	3200	136
GR-A5 HE 40	4000	136
GR-A5 HE 50	5000	136
GR-C5 HE 05	500	136
GR-C5 HE 06	630	136
GR-C5 HE 08	800	136
GR-C5 HE 10	1000	136
GR-C5 HE 12	1250	136
GR-C5 HE 16	1600	136
GR-C5 HE 20	2000	136
GR-C5 HE 25	2500	136
GR-C5 HE 32	3200	136
GR-C5 HE 40	4000	136
GR-C5 HE 50	5000	136
GR-C5 HE 60	6000	136