



НИЗКОВОЛЬТНЫЕ КОМПЛЕКТНЫЕ УСТРОЙСТВА

Каталог 2019

О КОМПАНИИ

Производственная компания ООО «КЛМ Инжиниринг» реализует «под ключ» полный комплекс работ по проектированию, производству, поставке и монтажу электро- и светотехнического оборудования промышленных, офисных, общественных и коммерческих объектов на территории Российской Федерации и стран СНГ.

За 10 лет работы специалистами компании ООО «КЛМ Инжиниринг» успешно реализовано более 400 проектов различной сложности более чем в 55 субъектах России и странах ближнего зарубежья.

Созданная группой профессионалов в сфере электротехники в 2007 году, компания ООО «КЛМ Инжиниринг» продолжает динамично развиваться и расширять спектр оказываемых услуг и номенклатуру производимого оборудования.

Компания «КЛМ Инжиниринг» производит следующее оборудование:

- низковольтные шинопроводы на номинальные токи от 25 А до 6300 А со степенью защиты IP55–IP68;
- шинопроводы (токопроводы) среднего и высокого напряжения;
- низковольтные комплектные устройства;
- кабеленесущие системы (лотки);
- сухие и масляные трансформаторы;
- светотехническое оборудование.

Предлагая комплексный подход (проектирование, производство, поставка, монтаж) к созданию систем электроснабжения зданий и сооружений, компания ООО «КЛМ Инжиниринг» качественно и в срок выполняет все этапы реализации проектов.

«КЛМ Инжиниринг» – Качество! Лидерство! Мастерство!



СОДЕРЖАНИЕ

4		Низковольтные комплектные устройства
7		Компактные распределительные шкафы 150–400 мм
9		Компактные распределительные шкафы 400–1000 мм
11		Аксессуары для компактных шкафов
14		ШШкафы напольные сборные с цельносварным каркасом
17		Аксессуары для напольных шкафов

НИЗКОВОЛЬТНЫЕ КОМПЛЕКТНЫЕ УСТРОЙСТВА

ГЛАВНЫЕ РАСПРЕДЕЛИТЕЛЬНЫЕ ЩИТЫ – ГРЩ

Главные распределительные щиты ГРЩ предназначены для приема, распределения и учета электроэнергии и напряжением 380/220 В после понижающего трансформатора. Кроме того, ГРЩ защищают силовые цепи от перегрузок. Монтаж ГРЩ производится на стороне потребителя при вводе шин или кабелей, идущих от вторичной обмотки трансформатора 10–6/0,4 кВ. В соответствии с современными стандартами, ГРЩ комплектуются пускозащитным оборудованием с отдельными автоматами на каждого потребителя и щитами учета электроэнергии.

Обязательно применение защитного заземления. В качестве главной заземляющей шины может использоваться шина РЕ в комплекте, либо отдельная шина ГЗШ.

ГРЩ по маркой «КЛМ», в соответствии с программой импортозамещения, изготавливаются в отечественных металлических шкафах. Кроме того, могут использоваться корпуса лучших мировых производителей типа **ABB**, **Schneider Electric**, **Rittal**, **Steam**. Шкафы ГРЩ и ВРУ собираются на основе качественных мировых производителей автоматов и других комплектующих **ABB**, **Schneider Electric**, **Siemens**, **Legrand**, **LS**, **Hyundai**, **Schrack Technik**, **OEZ**, **DEKraft**, **Контактор**, **ИЕК**.

Степень защиты – от IP30 до IP55.

Компания «КЛМ инжиниринг» поставляет ГРЩ с номинальными входными токами 1250 А, 1600 А, 2500 А, 3200 А, 4000 А, 5000 А. По заявке изготавливаются ГРЩ на 6300 А. Токи распределительных ветвей составляют значение от 100 А до величины номинального входного тока.



ВВОДНО-РАСПРЕДЕЛИТЕЛЬНЫЕ УСТРОЙСТВА – ВРУ

Вводно-распределительные щиты ВРУ осуществляют распределение по потребителям. Каждый отдельный потребитель имеет свой самостоятельный шкаф. Бывают случаи совмещения в одном шкафу двух-трех потребителей. Кнопки управления и контрольные приборы в шкафах ВРУ могут устанавливаться по требованию заказчика, как внутри, так и на передней панели шкафов.

Обеспечиваются различные варианты конструкции шкафов ВРУ: со съемными боковыми панелями или с отсутствием боковых стенок



в промежуточных шкафах. Ввод и вывод шинопроводов и кабелей возможен как сверху, так и снизу. Комплект поставки ВРУ (или УВР) включает:

- щиты ВРУ,
- комплект ключей для дверей,
- техническую документацию в виде паспорта на ВРУ, инструкции по эксплуатации и комплект схем;
- счетчик электрической энергии (по согласованию с заказчиком).

Вводно-распределительные устройства ВРУ изготавливаются на основе проектного задания заказчика с учетом выделенной мощности на предприятие или дом. По желанию заказчика ВРУ комплектуется автоматическими выключателями, счетчиками и контрольно-измерительными приборами.



ШКАФЫ УПРАВЛЕНИЯ И АВТОМАТИКИ

Шкафы управления и автоматики позволяют осуществлять полный производственный цикл автоматизации основных технологических процессов. В результате повышается эффективность всего производственного цикла.

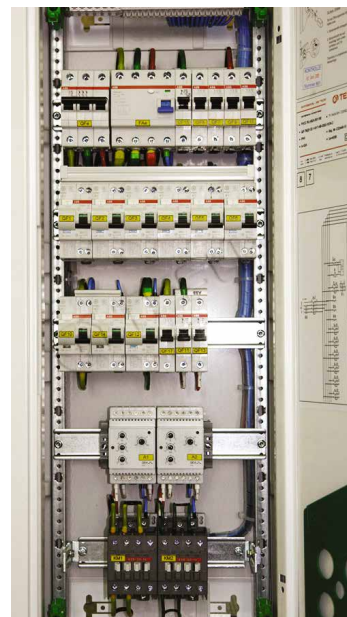
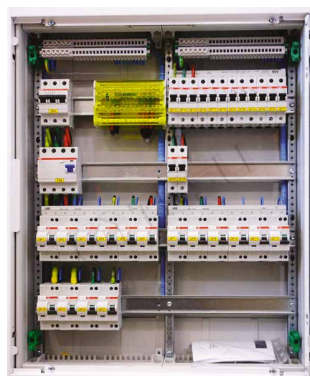
Шкафы изготавливаются согласно техническому заданию заказчика. Они могут быть выполнены как на отечественных, так и на импортных комплектующих таких, как ABB, Legrand, Schneider Electric, Siemens, Rittal.



ЩИТЫ РАСПРЕДЕЛИТЕЛЬНЫЕ – ЩР

Щиты ЩР выполняют функции распределения энергии и её учета, а также защиты силовых цепей потребителя от аварийных повреждений вследствие перегрузок или короткого замыкания.

Распределительные силовые щиты имеют несколько модификаций: щиты (пункты) распределения ЩР, ПР, щиты освещения ЩО и квартирные щиты ЩК, ЩКР и др.



КОРПУСА ЭЛЕКТРОЩИТОВ КЛМ И КОМПЛЕКТУЮЩИЕ

Щиты «КЛМ» предназначены для сборки разнообразных электрощитов: силовых, управления, автоматики.

Щиты распределительные навесные с монтажной панелью торговой марки «КЛМ» отвечают современным требованиям электробезопасности, имеют малогабаритную конструкцию, антикоррозийное покрытие, обеспечивают простой и качественный монтаж, а также последующее обслуживание установленного электрооборудования.

Используются для электромонтажа в жилых, административных, торговых и производственных зданиях.

В комплект корпуса входит оцинкованная монтажная панель. Монтажные панели щитов изготавливаются из металла толщиной 2–2,5 мм. Все щиты имеют шпильку заземления как на дверце, так и на корпусе (соответствие требованиям Техэнергонадзора).

Дверца корпуса имеет замок-защелку с ключом со степенью защиты IP54.

Ввод кабелей осуществляется снизу щита.

Конструктивной особенностью серии щитов KLM-SL66 IP66 является сплошная задняя стенка без отверстий и наличие высокогерметичной резиновой прокладки на двери. Такое решение на 100 % обеспечивает степень защиты IP66.

Упаковка – качественный гофрокартон. Штрих-коды и артикулы на упаковке каждого щита делают продукцию идеально простой в транспортировке и максимально приспособленной к требованиям розничной торговли и автоматизированного складского хранения

КОМПАКТНЫЕ РАСПРЕДЕЛИТЕЛЬНЫЕ ШКАФЫ

Глубина 150, 200, 250, 300, 400 мм.

Компактные распределительные шкафы KLM-SL31

Степень защиты
IP31, IK10.

Материал

Корпус и дверь:
листовая сталь 1,5 мм.
Монтажная панель:
листовая сталь 1,5 мм.

Поверхность

Корпус и дверь:
структурное порошковое
напыление RAL 7032.
Монтажная панель:
цинковое покрытие.

Замок

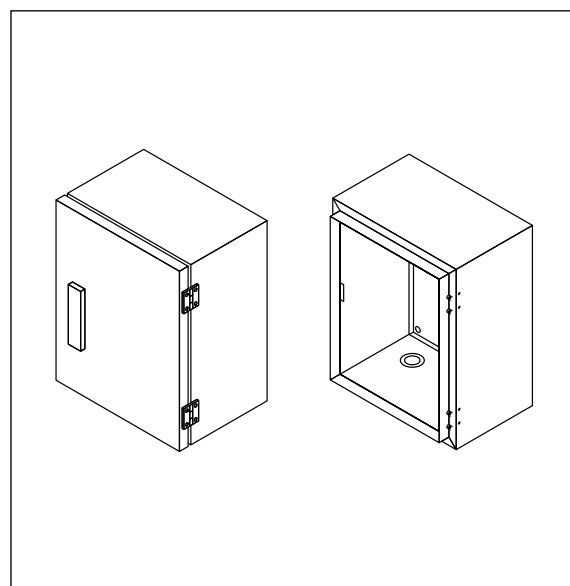
Язычковый с двойной
бородкой.

Петля

Угол открывания до 180°.

Комплект поставки

Корпус, дверь, монтажная
панель, ключ, упаковка.



Артикул шкафа	Высота, мм	Ширина, мм	Глубина, мм	Масса, кг
KLM-SL31 20.30.15	200	300	150	3,8
KLM-SL31 30.25.15	300	250	150	4,7
KLM-SL31 30.30.15	300	300	150	5,2
KLM-SL31 30.40.15	300	400	150	7,5
KLM-SL31 40.30.15	400	300	150	7,5
KLM-SL31 50.30.15	500	300	150	9,1
KLM-SL31 30.40.20	300	400	200	7,8
KLM-SL31 40.30.20	400	300	200	7,8
KLM-SL31 40.40.20	400	400	200	8,1
KLM-SL31 40.60.20	400	600	200	8,9
KLM-SL31 50.30.20	500	300	200	9,1
KLM-SL31 50.40.20	500	400	200	10,2
KLM-SL31 50.50.20	500	500	200	12,1
KLM-SL31 50.60.20	500	600	200	16,2
KLM-SL31 60.40.20	600	400	200	14,8
KLM-SL31 60.50.20	600	500	200	16,2
KLM-SL31 70.50.20	700	500	200	18,9
KLM-SL31 80.60.20	800	600	200	24,4
KLM-SL31 80.80.20	800	800	200	32,6
KLM-SL31 80.100.20	800	1000	200	31,5
KLM-SL31 50.40.25	500	400	250	11,3
KLM-SL31 60.40.25	600	400	250	13,1
KLM-SL31 60.60.25	600	600	250	19,4
KLM-SL31 70.50.25	700	500	250	18,0
KLM-SL31 80.60.25	800	600	250	26,4
KLM-SL31 100.60.25	1000	600	250	30,6

Артикул шкафа	Высота, мм	Ширина, мм	Глубина, мм	Масса, кг
KLM-SL31 50.50.30	500	500	300	13,4
KLM-SL31 50.60.30	500	600	300	17,2
KLM-SL31 80.60.30	800	600	300	27,4
KLM-SL31 80.80.30	800	800	300	33,6
KLM-SL31 100.60.30	1000	600	300	32,1
KLM-SL31 100.80.30	1000	800	300	36,2
KLM-SL31 120.60.30	1200	600	300	40,9
KLM-SL31 120.80.30	1200	800	300	45,8
KLM-SL31 140.60.30	1400	600	300	45,7
KLM-SL31 140.80.30	1400	800	300	68,0
KLM-SL31 60.40.40	600	400	400	18,4
KLM-SL31 60.60.40	600	600	400	24,0
KLM-SL31 80.60.40	800	600	400	29,8
KLM-SL31 80.80.40	800	800	400	38,3
KLM-SL31 100.60.40	1000	600	400	41,2
KLM-SL31 100.80.40	1000	800	400	44,7
KLM-SL31 60.80.30	600	800	300	27,4
KLM-SL31 80.100.30	800	1000	300	36,2
KLM-SL31 100.100.30	1000	1000	300	45,7
KLM-SL31 120.100.30	1200	1000	300	56,5
KLM-SL31 140.100.30	1400	1000	300	68,4
KLM-SL31 120.120.30	1200	1200	300	68,4

Возможно изготовление по индивидуальным размерам.

Компактные распределительные шкафы KLM-SL66

Степень защиты
IP66, IK10.

Материал

Корпус и дверь:
листовая сталь 1,5 мм.
Монтажная панель:
листовая сталь 1,5 мм.

Поверхность

Корпус и дверь:
структурное порошковое
напыление RAL 7032.
Монтажная панель:
цинковое покрытие.

Уплотнение

Дверь: вспененный
полиуретан.

Замок

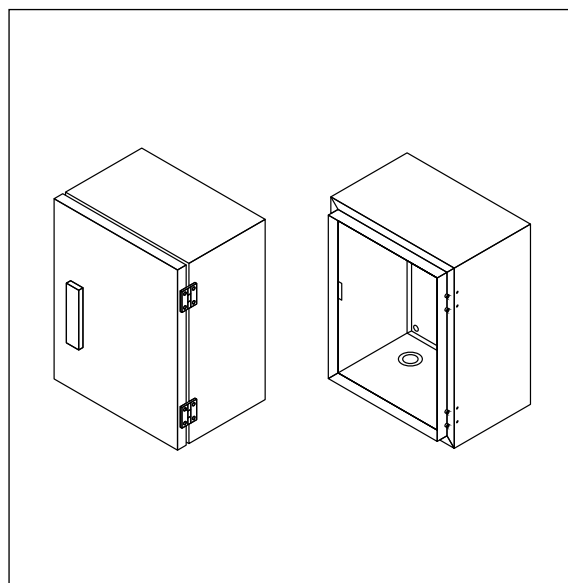
Язычковый с двойной
бородкой.

Петля

Угол открывания до 180°.

Комплект поставки

Корпус, дверь, монтажная
панель, ключ, упаковка.



Артикул шкафа	Высота, мм	Ширина, мм	Глубина, мм	Масса, кг
KLM-SL66 20.30.15	200	300	150	3,8
KLM-SL66 30.25.15	300	250	150	4,7
KLM-SL66 30.30.15	300	300	150	5,2
KLM-SL66 30.40.15	300	400	150	7,5
KLM-SL66 40.30.15	400	300	150	7,5
KLM-SL66 50.30.15	500	300	150	9,1
KLM-SL66 30.40.20	300	400	200	7,8
KLM-SL66 40.30.20	400	300	200	7,8
KLM-SL66 40.40.20	400	400	200	8,1
KLM-SL66 40.60.20	400	600	200	8,9
KLM-SL66 50.30.20	500	300	200	9,1
KLM-SL66 50.40.20	500	400	200	10,2
KLM-SL66 50.50.20	500	500	200	12,1
KLM-SL66 50.60.20	500	600	200	16,2
KLM-SL66 60.40.20	600	400	200	14,8
KLM-SL66 60.50.20	600	500	200	16,2
KLM-SL66 70.50.20	700	500	200	18,9
KLM-SL66 80.60.20	800	600	200	24,4
KLM-SL66 80.80.20	800	800	200	32,6
KLM-SL66 80.100.20	800	1000	200	31,5
KLM-SL66 50.40.25	500	400	250	11,3
KLM-SL66 60.40.25	600	400	250	13,1
KLM-SL66 60.60.25	600	600	250	19,4
KLM-SL66 70.50.25	700	500	250	18,0
KLM-SL66 80.60.25	800	600	250	26,4
KLM-SL66 100.60.25	1000	600	250	30,6

Артикул шкафа	Высота, мм	Ширина, мм	Глубина, мм	Масса, кг
KLM-SL66 50.50.30	500	500	300	13,4
KLM-SL66 50.60.30	500	600	300	17,2
KLM-SL66 80.60.30	800	600	300	27,4
KLM-SL66 80.80.30	800	800	300	33,6
KLM-SL66 100.60.30	1000	600	300	32,1
KLM-SL66 100.80.30	1000	800	300	36,2
KLM-SL66 120.60.30	1200	600	300	40,9
KLM-SL66 120.80.30	1200	800	300	45,8
KLM-SL66 140.60.30	1400	600	300	45,7
KLM-SL66 140.80.30	1400	800	300	68,0
KLM-SL66 60.40.40	600	400	400	18,4
KLM-SL66 60.60.40	600	600	400	24,0
KLM-SL66 80.60.40	800	600	400	29,8
KLM-SL66 80.80.40	800	800	400	38,3
KLM-SL66 100.60.40	1000	600	400	41,2
KLM-SL66 100.80.40	1000	800	400	44,7
KLM-SL66 60.80.30	600	800	300	27,4
KLM-SL66 80.100.30	800	1000	300	36,2
KLM-SL66 100.100.30	1000	1000	300	45,7
KLM-SL66 120.100.30	1200	1000	300	56,5
KLM-SL66 140.100.30	1400	1000	300	68,4
KLM-SL66 120.120.30	1200	1200	300	68,4

Возможно изготовление по индивидуальным размерам.

КОМПАКТНЫЕ РАСПРЕДЕЛИТЕЛЬНЫЕ ШКАФЫ

Глубина 400, 500, 600, 800, 1000 мм.

Компактные распределительные шкафы KLM-SL31

Степень защиты
IP31, IK10.

Материал

Корпус и дверь:
листовая сталь 1,5 мм.
Монтажная панель:
листовая сталь 1,5 мм.

Поверхность

Корпус и дверь:
структурное порошковое
напыление RAL 7032.
Монтажная панель:
цинковое покрытие.

Замок

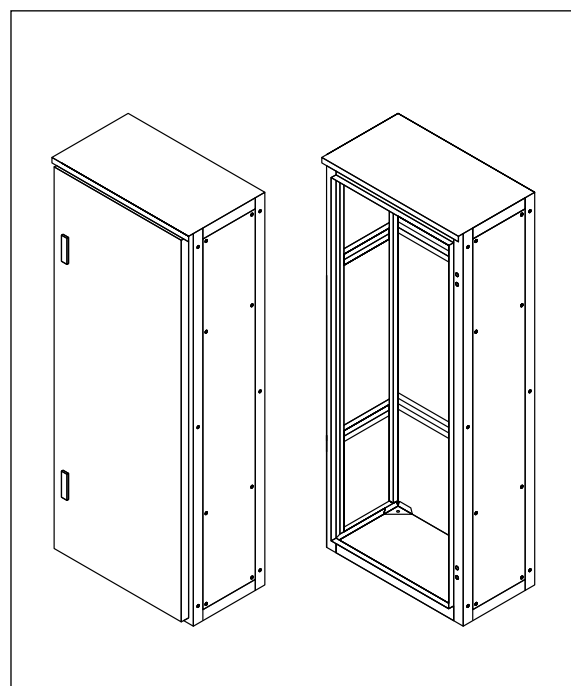
Язычковый с двойной
бородкой.

Петля

Угол открывания до 180°.

Комплект поставки

Корпус, дверь, монтажная
панель, ключ, упаковка.



Артикул шкафа	Высота, мм	Ширина, мм	Глубина, мм	Масса, кг
KLM-SL31 140.60.40	1400	600	400	66,2
KLM-SL31 140.80.40	1400	800	400	71,4
KLM-SL31 160.60.40	1600	600	400	71,2
KLM-SL31 160.60.50	1600	600	500	73,1
KLM-SL31 160.60.60	1600	600	600	75,9
KLM-SL31 160.80.40	1600	800	400	76,5
KLM-SL31 180.40.80	1800	400	800	93,1
KLM-SL31 180.40.100	1800	400	1000	95,8
KLM-SL31 180.40.120	1800	400	1200	97,1
KLM-SL31 180.60.40	1800	600	400	75,2
KLM-SL31 180.60.100	1800	600	1000	98,1
KLM-SL31 180.60.120	1800	600	1200	102,5
KLM-SL31 180.80.40	1800	800	400	81,5
KLM-SL31 180.80.50	1800	800	500	85,5
KLM-SL31 180.80.60	1800	800	600	89,8
KLM-SL31 180.80.100	1800	800	1000	103,2
KLM-SL31 180.80.120	1800	800	1200	108,7
KLM-SL31 180.100.40	1800	1000	400	93,1
KLM-SL31 180.100.60	1800	1000	600	98,2
KLM-SL31 180.100.100	1800	1000	1000	115,1
KLM-SL31 180.100.120	1800	1000	1200	118,3
KLM-SL31 180.120.100	1800	1200	1000	118,3
KLM-SL31 180.120.120	1800	1200	1200	122,2

Артикул шкафа	Высота, мм	Ширина, мм	Глубина, мм	Масса, кг
KLM-SL31 200.40.100	2000	400	1000	97,9
KLM-SL31 200.40.120	2000	400	1200	85,0
KLM-SL31 200.60.40	2000	600	400	79,2
KLM-SL31 200.60.50	2000	600	500	86,1
KLM-SL31 200.60.60	2000	600	600	91,2
KLM-SL31 200.60.80	2000	600	800	93,1
KLM-SL31 200.60.100	2000	600	1000	103,2
KLM-SL31 200.60.120	2000	600	1200	108,5
KLM-SL31 200.80.40	2000	800	400	84,5
KLM-SL31 200.80.50	2000	800	500	89,5
KLM-SL31 200.80.60	2000	800	600	94,8
KLM-SL31 200.80.80	2000	800	800	98,1
KLM-SL31 200.80.100	2000	800	1000	105,7
KLM-SL31 200.80.120	2000	800	1200	112,2
KLM-SL31 200.100.60	2000	1000	600	103,2
KLM-SL31 200.100.100	2000	1000	1000	118,9
KLM-SL31 200.100.120	2000	1000	1200	121,8
KLM-SL31 200.120.620	2000	1200	600	107,5
KLM-SL31 200.120.100	2000	1200	1000	121,8
KLM-SL31 200.120.120	2000	1200	1200	127,4

Возможно изготовление по индивидуальным размерам.

Компактные распределительные шкафы KLM-SL31

Степень защиты
IP66, IK10.

Уплотнение
Дверь: вспененный полиуретан.

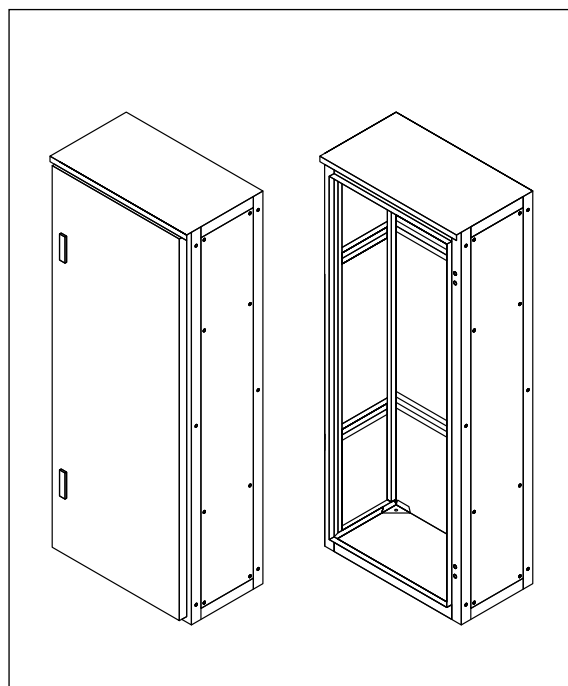
Материал
Корпус и дверь:
листовая сталь 1,5 мм.
Монтажная панель:
листовая сталь 1,5 мм.

Замок
Язычковый с двойной бородкой.

Петля
Угол открывания до 180°.

Поверхность
Корпус и дверь:
структурное порошковое
напыление RAL 7032.
Монтажная панель:
цинковое покрытие.

Комплект поставки
Корпус, дверь, монтажная
панель, ключ, упаковка.



Артикул шкафа	Высота, мм	Ширина, мм	Глубина, мм	Масса, кг
KLM-SL66 140.60.40	1400	600	400	66,2
KLM-SL66 140.80.40	1400	800	400	71,4
KLM-SL66 160.60.40	1600	600	400	71,2
KLM-SL66 160.60.50	1600	600	500	73,1
KLM-SL66 160.60.60	1600	600	600	75,9
KLM-SL66 160.80.40	1600	800	400	76,5
KLM-SL66 180.40.80	1800	400	800	93,1
KLM-SL66 180.40.100	1800	400	1000	95,8
KLM-SL66 180.40.120	1800	400	1200	97,1
KLM-SL66 180.60.40	1800	600	400	75,2
KLM-SL66 180.60.100	1800	600	1000	98,1
KLM-SL66 180.60.120	1800	600	1200	102,5
KLM-SL66 180.80.40	1800	800	400	81,5
KLM-SL66 180.80.50	1800	800	500	85,5
KLM-SL66 180.80.60	1800	800	600	89,8
KLM-SL66 180.80.100	1800	800	1000	103,2
KLM-SL66 180.80.120	1800	800	1200	108,7
KLM-SL66 180.100.40	1800	1000	400	93,1
KLM-SL66 180.100.60	1800	1000	600	98,2
KLM-SL66 180.100.100	1800	1000	1000	115,1
KLM-SL66 180.100.120	1800	1000	1200	118,3
KLM-SL66 180.120.100	1800	1200	1000	118,3
KLM-SL66 180.120.120	1800	1200	1200	122,2

Артикул шкафа	Высота, мм	Ширина, мм	Глубина, мм	Масса, кг
KLM-SL66 200.40.100	2000	400	1000	97,9
KLM-SL66 200.40.120	2000	400	1200	85,0
KLM-SL66 200.60.40	2000	600	400	79,2
KLM-SL66 200.60.50	2000	600	500	86,1
KLM-SL66 200.60.60	2000	600	600	91,2
KLM-SL66 200.60.80	2000	600	800	93,1
KLM-SL66 200.60.100	2000	600	1000	103,2
KLM-SL66 200.60.120	2000	600	1200	108,5
KLM-SL66 200.80.40	2000	800	400	84,5
KLM-SL66 200.80.50	2000	800	500	89,5
KLM-SL66 200.80.60	2000	800	600	94,8
KLM-SL66 200.80.80	2000	800	800	98,1
KLM-SL66 200.80.100	2000	800	1000	105,7
KLM-SL66 200.80.120	2000	800	1200	112,2
KLM-SL66 200.100.60	2000	1000	600	103,2
KLM-SL66 200.100.100	2000	1000	1000	118,9
KLM-SL66 200.100.120	2000	1000	1200	121,8
KLM-SL66 200.120.620	2000	1200	600	107,5
KLM-SL66 200.120.100	2000	1200	1000	121,8
KLM-SL66 200.120.120	2000	1200	1200	127,4

Возможно изготовление по индивидуальным размерам.

АКСЕССУАРЫ ДЛЯ КОМПАКТНЫХ ШКАФОВ

Монтажная плата

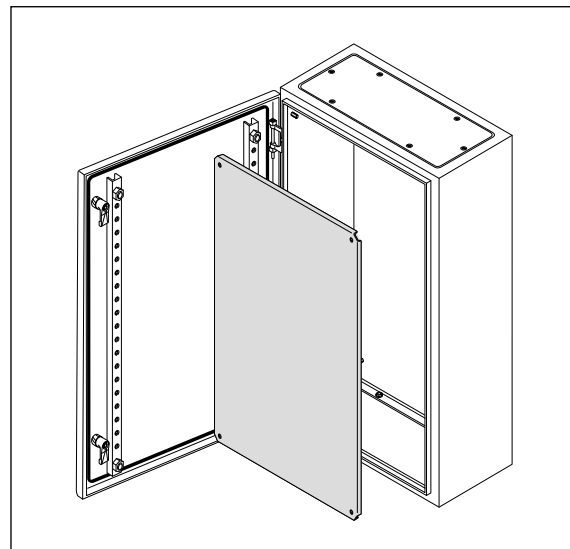
Материал

Листовая сталь 1,0–2,5 мм.

Поверхность

Цинковое покрытие.

Артикул	Высота, мм	Ширина, мм	Толщина панели, мм	Масса, кг
KLM-M 30.20	300	200	2,0	0,6
KLM-M 30.30	300	300	2,0	1,1
KLM-M 30.40	300	400	2,0	1,5
KLM-M 40.30	400	300	2,0	1,5
KLM-M 50.30	500	300	2,0	2,0
KLM-M 50.40	500	400	2,0	2,6
KLM-M 50.40	500	400	2,0	3,4
KLM-M 60.40	600	400	2,0	3,1
KLM-M 60.50	600	500	2,0	4,0
KLM-M 60.60	600	600	2,0	4,9
KLM-M 70.50	700	500	2,0	4,7
KLM-M 80.60	800	600	2,0	6,6
KLM-M 80.80	800	800	2,5	9,0
KLM-M 100.60	1000	600	2,5	8,4
KLM-M 100.80	1000	800	2,5	11,4
KLM-M 120.60	1200	600	2,0	10,1
KLM-M 120.80	1200	800	2,5	13,8
KLM-M 140.60	1400	600	2,5	14,8
KLM-M 140.80	1400	800	2,5	20,2
KLM-M 160.60	1600	600	2,5	16,7
KLM-M 160.80	1600	800	2,5	22,8



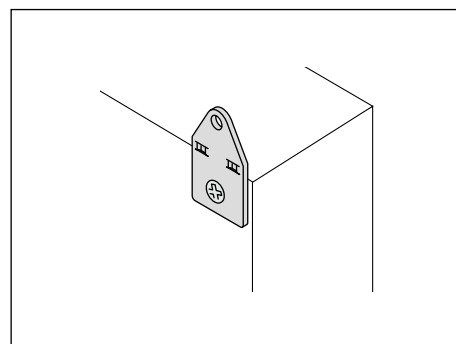
DIN-рейка

Артикул	Глубина рейки	Ширина шкафа, мм	Масса, кг	Кол-во в упаковке, шт.
KLM-DR 07-125	7	200	0,05	10
KLM-DR 07-225	7	300	0,08	10
KLM-DR 07-325	7	400	0,12	10
KLM-DR 07-425	7	500	0,16	10
KLM-DR 07-525	7	600	0,20	10
KLM-DR 07-725	7	800	0,28	10
KLM-DR 15-125	15	200	0,06	10
KLM-DR 15-225	15	300	0,12	10
KLM-DR 15-325	15	400	0,17	10
KLM-DR 15-425	15	500	0,19	10
KLM-DR 15-525	15	600	0,21	10
KLM-DR 15-725	15	800	0,29	10



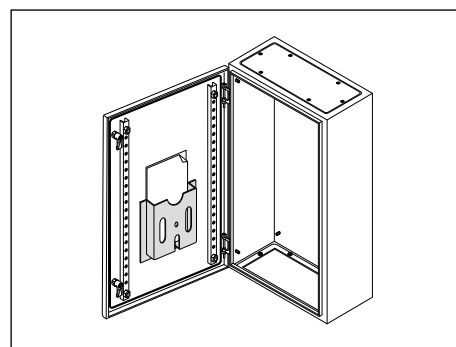
Скоба для крепления к стене

Артикул	Материал	Макс. допустимая нагрузка, кг	Кол-во в упаковке, шт.
KLM-P 6	оцинкованная листовая	30	4
KLM-P 8	сталь 2,0 мм	60	4



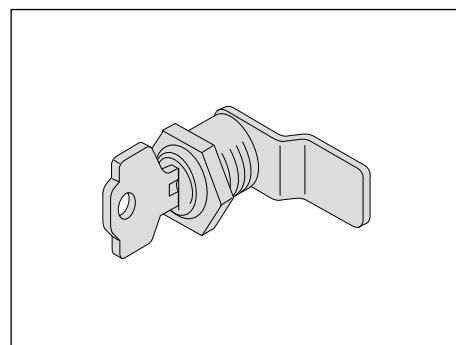
Карман для документов

Артикул	Материал	Формат документа	Кол-во в упаковке, шт.
KLM-D 4	Пластик	A4	1



Замок

Артикул	Материал	Кол-во в упаковке, шт.
KLM-Z 10	цинковое литье под давлением	1



Кабельные вводы и сальники

Артикул	Размер	Диаметр кабеля, мм	Степень защиты
KLM-07-PG	PG 7	3–6,5	IP54
KLM-09-PG	PG 9	4–8	IP54
KLM-11-PG	PG 11	5–10	IP54
KLM-13-PG	PG 13,5	6–12	IP54
KLM-16-PG	PG 16	10–14	IP54
KLM-21-PG	PG 21	13–18	IP54
KLM-29-PG	PG 29	15–25	IP54
KLM-36-PG	PG 36	22–32	IP54
KLM-42-PG	PG 42	28–38	IP54
KLM-48-PG	PG 48	34–43	IP54



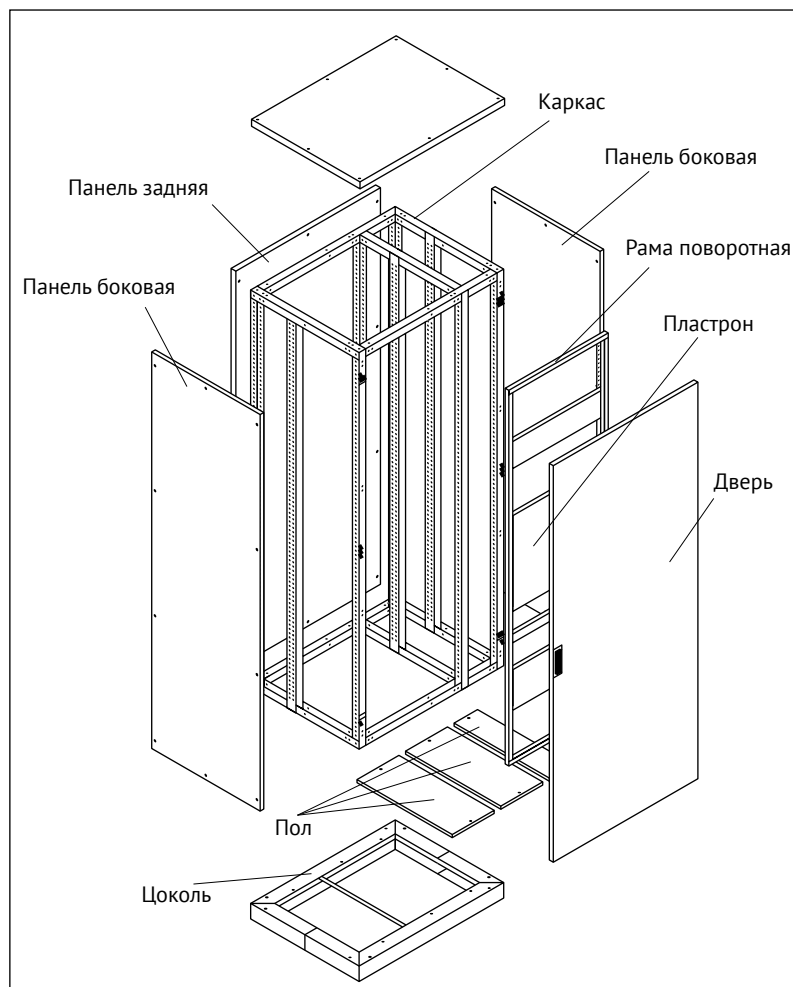
Артикул	Размер	Диаметр кабеля, мм	Степень защиты
KLM-C-190	23	0,75–20	IP55
KLM-C-191	28	0,75–25	IP55
KLM-C-192	37	0,75–32	IP55
KLM-C-193	23	0,75–20	IP55
KLM-C-194	28	0,75–25	IP55
KLM-C-195	37	0,75–32	IP55



ШКАФЫ НАПОЛЬНЫЕ СБОРНЫЕ С ЦЕЛЬНОСВАРНЫМ КАРКАСОМ

Каркас KLM AFFS

Размер шкафа, мм		Артикул
Высота	Ширина	
1400	400	KLM AFFS 1440
	600	KLM AFFS 1460
	800	KLM AFFS 1480
	1000	KLM AFFS 14100
1600	400	KLM AFFS 1640
	600	KLM AFFS 1660
	800	KLM AFFS 1680
	1000	KLM AFFS 16100
1800	400	KLM AFFS 1840
	600	KLM AFFS 1860
	800	KLM AFFS 1880
	1000	KLM AFFS 18100
2000	400	KLM AFFS 2040
	600	KLM AFFS 2060
	800	KLM AFFS 2080
	1000	KLM AFFS 20100
2200	400	KLM AFFS 2240
	600	KLM AFFS 2260
	800	KLM AFFS 2280
	1000	KLM AFFS 22100



СОЕДИНЕНИЕ ШКАФОВ

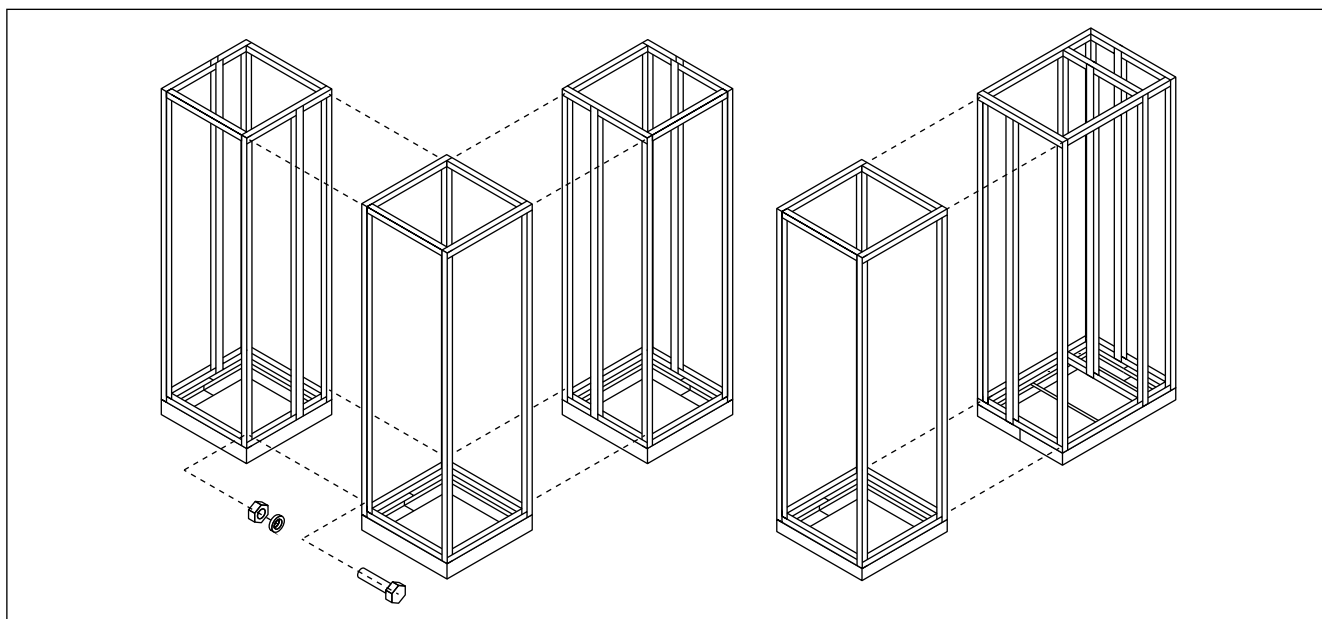


ТАБЛИЦА ПОДБОРА ОБОРУДОВАНИЯ

Размер шкафа, мм			Панель боковая	Крыша	Пол	Дверь	Задняя панель	Рама поворотная	Цоколь, 100 мм	
Высота	Ширина	Глубина								
1400	400	400	KLM AFPS 1440	KLM AFR 4040	KLM AFB 4040	KLM AFD 1440	KLM AFPB 1440	KLM AFFS 1440	KLM AFPR 4040	
		600	KLM AFPS 1460	KLM AFR 4060	KLM AFB 4060	KLM AFD 1440	KLM AFPB 1440	KLM AFFS 1440	KLM AFPR 4060	
	600	400	KLM AFPS 1440	KLM AFR 6040	KLM AFB 6040	KLM AFD 1460	KLM AFPB 1460	KLM AFFS 1460	KLM AFPR 6040	
		600	KLM AFPS 1460	KLM AFR 6060	KLM AFB 6060	KLM AFD 1460	KLM AFPB 1460	KLM AFFS 1460	KLM AFPR 6060	
	800	400	KLM AFPS 1440	KLM AFR 8040	KLM AFB 8040	KLM AFD 1480	KLM AFPB 1480	KLM AFFS 1480	KLM AFPR 8040	
		600	KLM AFPS 1460	KLM AFR 8060	KLM AFB 8060	KLM AFD 1480	KLM AFPB 1480	KLM AFFS 1480	KLM AFPR 8060	
	1000	400	KLM AFPS 1440	KLM AFR 10040	KLM AFB 10040	KLM AFD 14100	KLM AFPB 14100	KLM AFFS 14100	KLM AFPR 10040	
		600	KLM AFPS 1460	KLM AFR 10060	KLM AFB 10060	KLM AFD 14100	KLM AFPB 14100	KLM AFFS 14100	KLM AFPR 10060	
	1600	400	400	KLM AFPS 1640	KLM AFR 4040	KLM AFB 4040	KLM AFD 1640	KLM AFPB 1640	KLM AFFS 1640	KLM AFPR 4040
			600	KLM AFPS 1660	KLM AFR 4060	KLM AFB 4060	KLM AFD 1640	KLM AFPB 1640	KLM AFFS 1640	KLM AFPR 4060
600		400	KLM AFPS 1640	KLM AFR 6040	KLM AFB 6040	KLM AFD 1660	KLM AFPB 1660	KLM AFFS 1660	KLM AFPR 6040	
		600	KLM AFPS 1660	KLM AFR 6060	KLM AFB 6060	KLM AFD 1660	KLM AFPB 1660	KLM AFFS 1660	KLM AFPR 6060	
800		400	KLM AFPS 1640	KLM AFR 8040	KLM AFB 8040	KLM AFD 1680	KLM AFPB 1680	KLM AFFS 1680	KLM AFPR 8040	
		600	KLM AFPS 1660	KLM AFR 8060	KLM AFB 8060	KLM AFD 1680	KLM AFPB 1680	KLM AFFS 1680	KLM AFPR 8060	
1000		400	KLM AFPS 1640	KLM AFR 10040	KLM AFB 10040	KLM AFD 16100	KLM AFPB 16100	KLM AFFS 16100	KLM AFPR 10040	
		600	KLM AFPS 1660	KLM AFR 10060	KLM AFB 10060	KLM AFD 16100	KLM AFPB 16100	KLM AFFS 16100	KLM AFPR 10060	
1800		400	400	KLM AFPS 1840	KLM AFR 4040	KLM AFB 4040	KLM AFD 1840	KLM AFPB 1840	KLM AFFS 1840	KLM AFPR 4040
			600	KLM AFPS 1860	KLM AFR 4060	KLM AFB 4060	KLM AFD 1840	KLM AFPB 1840	KLM AFFS 1840	KLM AFPR 4060
	600	400	KLM AFPS 1840	KLM AFR 6040	KLM AFB 6040	KLM AFD 1860	KLM AFPB 1860	KLM AFFS 1860	KLM AFPR 6040	
		600	KLM AFPS 1860	KLM AFR 6060	KLM AFB 6060	KLM AFD 1860	KLM AFPB 1860	KLM AFFS 1860	KLM AFPR 6060	
	800	400	KLM AFPS 1840	KLM AFR 8040	KLM AFB 8040	KLM AFD 1880	KLM AFPB 1880	KLM AFFS 1880	KLM AFPR 8040	
		600	KLM AFPS 1860	KLM AFR 8060	KLM AFB 8060	KLM AFD 1880	KLM AFPB 1880	KLM AFFS 1880	KLM AFPR 8060	
	1000	400	KLM AFPS 1840	KLM AFR 10040	KLM AFB 10040	KLM AFD 18100	KLM AFPB 18100	KLM AFFS 18100	KLM AFPR 10040	
		600	KLM AFPS 1860	KLM AFR 10060	KLM AFB 10060	KLM AFD 18100	KLM AFPB 18100	KLM AFFS 18100	KLM AFPR 10060	
	2000	400	400	KLM AFPS 2040	KLM AFR 4040	KLM AFB 4040	KLM AFD 2040	KLM AFPB 2040	KLM AFFS 2040	KLM AFPR 4040
			600	KLM AFPS 2060	KLM AFR 4060	KLM AFB 4060	KLM AFD 2040	KLM AFPB 2040	KLM AFFS 2040	KLM AFPR 4060
600		400	KLM AFPS 2040	KLM AFR 6040	KLM AFB 6040	KLM AFD 2060	KLM AFPB 2060	KLM AFFS 2060	KLM AFPR 6040	
		600	KLM AFPS 2060	KLM AFR 6060	KLM AFB 6060	KLM AFD 2060	KLM AFPB 2060	KLM AFFS 2060	KLM AFPR 6060	
800		400	KLM AFPS 2040	KLM AFR 8040	KLM AFB 8040	KLM AFD 2080	KLM AFPB 2080	KLM AFFS 2080	KLM AFPR 8040	
		600	KLM AFPS 2060	KLM AFR 8060	KLM AFB 8060	KLM AFD 2080	KLM AFPB 2080	KLM AFFS 2080	KLM AFPR 8060	
1000		400	KLM AFPS 2040	KLM AFR 10040	KLM AFB 10040	KLM AFD 20100	KLM AFPB 20100	KLM AFFS 20100	KLM AFPR 10040	
		600	KLM AFPS 2060	KLM AFR 10060	KLM AFB 10060	KLM AFD 20100	KLM AFPB 20100	KLM AFFS 20100	KLM AFPR 10060	
2200		400	400	KLM AFPS 2240	KLM AFR 4040	KLM AFB 4040	KLM AFD 2240	KLM AFPB 2240	KLM AFFS 2240	KLM AFPR 4040
			600	KLM AFPS 2260	KLM AFR 4060	KLM AFB 4060	KLM AFD 2240	KLM AFPB 2240	KLM AFFS 2240	KLM AFPR 4060
	600	400	KLM AFPS 2240	KLM AFR 6040	KLM AFB 6040	KLM AFD 2260	KLM AFPB 2260	KLM AFFS 2260	KLM AFPR 6040	
		600	KLM AFPS 2260	KLM AFR 6060	KLM AFB 6060	KLM AFD 2260	KLM AFPB 2260	KLM AFFS 2260	KLM AFPR 6060	
	800	400	KLM AFPS 2240	KLM AFR 8040	KLM AFB 8040	KLM AFD 2280	KLM AFPB 2280	KLM AFFS 2280	KLM AFPR 8040	
		600	KLM AFPS 2260	KLM AFR 8060	KLM AFB 8060	KLM AFD 2280	KLM AFPB 2280	KLM AFFS 2280	KLM AFPR 8060	
	1000	400	KLM AFPS 2240	KLM AFR 10040	KLM AFB 10040	KLM AFD 22100	KLM AFPB 22100	KLM AFFS 22100	KLM AFPR 10040	
		600	KLM AFPS 2260	KLM AFR 10060	KLM AFB 10060	KLM AFD 22100	KLM AFPB 22100	KLM AFFS 22100	KLM AFPR 10060	

| **Сплошная дверь****Назначение**

Предотвращение несанкционированного доступа к установленному в шкафу оборудованию.

Материал

Листовая сталь 1,5 мм.

Покрытие

Краска порошковая эпоксидно-полиэфирная RAL9001.

Отличительные особенности

- Угол открытия двери – 110°
- Укомплектована стандартной ручкой со встроенным замком.
- В комплект поставки входят все необходимые элементы для монтажа дверей к каркасу шкафа.



Размер шкафа, мм		Артикул
Высота	Ширина	
1400	400	KLM AFS 1440
	600	KLM AFS 1460
	800	KLM AFS 1480
	1000	KLM AFS 14100
1600	400	KLM AFS 1640
	600	KLM AFS 1660
	800	KLM AFS 1680
	1000	KLM AFS 16100
1800	400	KLM AFS 1840
	600	KLM AFS 1860
	800	KLM AFS 1880
	1000	KLM AFS 18100
2000	400	KLM AFS 2040
	600	KLM AFS 2060
	800	KLM AFS 2080
	1000	KLM AFS 20100
2200	400	KLM AFS 2240
	600	KLM AFS 2260
	800	KLM AFS 2280
	1000	KLM AFS 22100

АКСЕССУАРЫ ДЛЯ НАПОЛЬНЫХ ШКАФОВ

Сплошная дверь

Размер шкафа, мм		Артикул
Ширина	Глубина	
400	400	KLM AFR 4040
	600	KLM AFR 4060
600	400	KLM AFR 6040
	600	KLM AFR 6060
800	400	KLM AFR 8040
	600	KLM AFR 8060
1000	400	KLM AFR 10040
	600	KLM AFR 10060

Пол съемный

Размер шкафа, мм		Артикул
Ширина	Глубина	
400	400	KLM AFB 4040
	600	KLM AFB 4060
600	400	KLM AFB 6040
	600	KLM AFB 6060
800	400	KLM AFB 8040
	600	KLM AFB 8060
1000	400	KLM AFB 10040
	600	KLM AFB 10060

Боковая панель

Отличительные особенности

В комплект поставки входят все необходимые элементы для монтажа панелей к каркасу шкафа.

Комплект поставки

Две боковые панели, монтажные аксессуары.

Размер шкафа, мм		Артикул
Высота	Глубина	
1400	400	KLM AFPS 1440
	600	KLM AFPS 1460
1600	400	KLM AFPS 1640
	600	KLM AFPS 1660
1800	400	KLM AFPS 1840
	600	KLM AFPS 1860
2000	400	KLM AFPS 2040
	600	KLM AFPS 2060
2200	400	KLM AFPS 2240
	600	KLM AFPS 2260

Цоколь съемный

Размер шкафа, мм		Артикул
Ширина	Глубина	
400	400	KLM AFPR 4040
	600	KLM AFPR 4060
600	400	KLM AFPR 6040
	600	KLM AFPR 6060
800	400	KLM AFPR 8040
	600	KLM AFPR 8060
1000	400	KLM AFPR 10040
	600	KLM AFPR 10060

Рама поворотная

Назначение

Установка оборудования.

Материал и покрытие рамы

Листовая сталь. Краска порошковая эпоксидно-полиэфирная RAL9001.

Материал и покрытие поперечины

Листовая сталь. Краска порошковая эпоксидно-полиэфирная RAL9001.

Отличительные особенности

- Рама снабжается двумя замками под ключ с двойной бородкой 3 мм.
- Угол открытия рамы составляет 110°.
- Максимальная глубина монтируемого оборудования 185–530 мм.
- Несущая способность 100–120 кг.

Комплект поставки

Рама, монтажные аксессуары.

Размер шкафа, мм		Артикул
Высота	Ширина	
1400	400	KLM AFFS 1440
	600	KLM AFFS 1460
	800	KLM AFFS 1480
	1000	KLM AFFS 14100
1600	400	KLM AFFS 1640
	600	KLM AFFS 1660
	800	KLM AFFS 1680
1800	400	KLM AFFS 1840
	600	KLM AFFS 1860
	800	KLM AFFS 1880
2000	400	KLM AFFS 2040
	600	KLM AFFS 2060
	800	KLM AFFS 2080
	1000	KLM AFFS 20100
2200	400	KLM AFFS 2240
	600	KLM AFFS 2260
	800	KLM AFFS 2280
	1000	KLM AFFS 22100

Пластроны

Высота	Размер шкафа, мм		Артикул
	Высота	Ширина	
1400	400	600	KLM AFBM 1440
	600	800	KLM AFBM 1460
	800	1000	KLM AFBM 1480
	1000		KLM AFBM 14100
1600	400	600	KLM AFBM 1640
	600	800	KLM AFBM 1660
	800	1000	KLM AFBM 1680
	1000		KLM AFBM 16100
1800	400	600	KLM AFBM 1840
	600	800	KLM AFBM 1860
	800	1000	KLM AFBM 1880
	1000		KLM AFBM 18100
2000	400	600	KLM AFBM 2040
	600	800	KLM AFBM 2060
	800	1000	KLM AFBM 2080
	1000		KLM AFBM 20100
2200	400	600	KLM AFBM 2240
	600	800	KLM AFBM 2260
	800	1000	KLM AFBM 2280
	1000		KLM AFBM 22100

Плата монтажная

Высота секции, мм	Ширина шкафа, мм	
	400	600
50	KLM UPC 540	KLM UPC 560
100	KLM UPC 1040	KLM UPC 1060
150	KLM UPC 1540	KLM UPC 1560
200	KLM UPC 2040	KLM UPC 2060
250	KLM UPC 2540	KLM UPC 2560
300	KLM UPC 3040	KLM UPC 3060
450	KLM UPC 4540	KLM UPC 4560
600	KLM UPC 6040	KLM UPC 6060

Плата монтажная

Назначение

Организация секционирования.

Материал и покрытие рамы

Оцинкованная сталь 2 мм.

Комплект поставки

Плата, монтажные аксессуары.

Высота секции, мм	Ширина шкафа, мм			
	400	600	800	1000
100	KLM UBM 1040S	KLM UBM 1060S	KLM UBM 1080S	KLM UBM 10100S
150	KLM UBM 1540S	KLM UBM 1560S	KLM UBM 1580S	KLM UBM 15100S
200	KLM UBM 2040S	KLM UBM 2060S	KLM UBM 2080S	KLM UBM 20100S
250	KLM UBM 2540S	KLM UBM 2560S	KLM UBM 2580S	KLM UBM 25100S
300	KLM UBM 3040S	KLM UBM 3060S	KLM UBM 3080S	KLM UBM 30100S
400	KLM UBM 4040S	KLM UBM 4060S	KLM UBM 4080S	KLM UBM 40100S
500	KLM UBM 5040S	KLM UBM 5060S	KLM UBM 5080S	KLM UBM 50100S
600	KLM UBM 6040S	KLM UBM 6060S	KLM UBM 6080S	KLM UBM 60100S
800	KLM UBM 8040S	KLM UBM 8060S	KLM UBM 8080S	KLM UBM 80100S
900	KLM UBM 9040S	KLM UBM 9060S	KLM UBM 9080S	KLM UBM 90100S
1000	KLM UBM 10040S	KLM UBM 10060S	KLM UBM 10080S	KLM UBM 100100S

Плата монтажная

Назначение

Организация секционирования.

Материал и покрытие рамы

Оцинкованная сталь 2 мм.

Комплект поставки

Плата, монтажные аксессуары.

Высота секции, мм	Ширина шкафа, мм			
	400	600	800	1000
100	KLM UBM 1040SP	KLM UBM 1060SP	KLM UBM 1080SP	KLM UBM 10100SP
150	KLM UBM 1540SP	KLM UBM 1560SP	KLM UBM 1580SP	KLM UBM 15100SP
200	KLM UBM 2040SP	KLM UBM 2060SP	KLM UBM 2080SP	KLM UBM 20100SP
250	KLM UBM 2540SP	KLM UBM 2560SP	KLM UBM 2580SP	KLM UBM 25100SP
300	KLM UBM 3040SP	KLM UBM 3060SP	KLM UBM 3080SP	KLM UBM 30100SP
400	KLM UBM 4040SP	KLM UBM 4060SP	KLM UBM 4080SP	KLM UBM 40100SP
500	KLM UBM 5040SP	KLM UBM 5060SP	KLM UBM 5080SP	KLM UBM 50100SP
600	KLM UBM 6040SP	KLM UBM 6060SP	KLM UBM 6080SP	KLM UBM 60100SP
800	KLM UBM 8040SP	KLM UBM 8060SP	KLM UBM 8080SP	KLM UBM 80100SP
900	KLM UBM 9040SP	KLM UBM 9060SP	KLM UBM 9080SP	KLM UBM 90100SP
1000	KLM UBM 10040SP	KLM UBM 10060SP	KLM UBM 10080SP	KLM UBM 100100SP

Боковая рейка

Назначение

Сборка универсальных конструкций.

Материал и покрытие рамы

Сталь.

Отличительные особенности

- Имеет одну монтажную плоскость.
- Перфорация с шагом 25 мм.
- Монтируется по глубине шкафа

Комплект поставки

Рейка, монтажные аксессуары.

Глубина шкафа, мм	Максимальная статическая нагрузка, кг	Артикул
400	110	KLM URS 40
600	80	KLM URS 60

Широкая боковая рейка

Назначение

Сборка универсальных конструкций.

Материал и покрытие рамы

Сталь.

Отличительные особенности

- Имеет три монтажные плоскости.
- Перфорация с шагом 25 мм.
- Монтируется по глубине шкафа

Комплект поставки

Рейка, монтажные аксессуары.

Глубина шкафа, мм	Максимальная статическая нагрузка, кг	Артикул
400	210	KLM URS 40W
600	200	KLM URS 60W

Поперечная рейка

Назначение

Сборка универсальных конструкций.

Материал и покрытие рамы

Сталь.

Отличительные особенности

- Имеет три монтажные плоскости.
- Перфорация с шагом 25 мм.
- Монтируется по глубине шкафа

Комплект поставки

Рейка, монтажные аксессуары.

Ширина шкафа, мм	Максимальная статическая нагрузка, кг	Артикул
400	100	KLM URT 40
600	70	KLM URT 60
800	65	KLM URT 80
1000	55	KLM URT 100

Поперечная рейка

Назначение

Сборка универсальных конструкций.

Материал и покрытие рамы

Сталь.

Отличительные особенности

- Имеет три монтажные плоскости.
- Перфорация с шагом 25 мм.
- Монтируется по глубине шкафа

Комплект поставки

Рейка, монтажные аксессуары.

Ширина шкафа, мм	Максимальная статическая нагрузка, кг	Артикул
400	100	KLM URT 40W
600	70	KLM URT 60W
800	65	KLM URT 80W
1000	55	KLM URT 100W

Уголок

Ширина шкафа, мм	Артикул
400	KLM UCM 40W
600	KLM UCM 60W

Регулируемая монтажная рейка

Назначение

Регулировка посадочного места по глубине.

Материал и покрытие рамы

Сталь.

Отличительные особенности

Устанавливается на вертикальной стойке.

Ширина шкафа, мм	Артикул
400	KLM URM 40A
600	KLM URM 60A

Рейка для фиксации кабеля

Назначение

Фиксация кабеля.

Материал и покрытие рамы

Оцинкованная сталь 2 мм.

Комплект поставки

2 рейки, монтажные аксессуары.

Ширина шкафа, мм	Артикул
400	KLM URC 40F
600	KLM URC 60F
800	KLM URC 80F
1000	KLM URC 100F

Лонжерон

Назначение

Монтаж тяжелого оборудования.

Материал и покрытие рамы

Оцинкованная сталь 3 мм.

Комплект поставки

Лонжерон, монтажные аксессуары.

Ширина шкафа, мм	Максимальная статическая нагрузка, кг	Артикул
400	200	KLM USM 40
600	180	KLM USM 60
800	150	KLM USM 80
1000	100	KLM USM 100

Шинодержатели вертикальных шин

Глубина, мм	Артикул
200	KLM UBC 20V
400	KLM UBC 40V

Шинодержатели горизонтальных шин

Глубина, мм	Артикул
200	KLM UBC 20V
400	KLM UBC 40V

Плата вводная с силовыми коннекторами

Номинальный ток, А	Артикул
250	KLM UBPC 250
630	KLM UBPC 630

Лонжерон

На токи, А	Ширина, мм	Артикул
600–1600 А	600	KLM UPNT
600–1600 А	600	KLM UPNW



КОНТАКТЫ

Адрес	121552, г. Москва, ул. Ярцевская, д. 27, к. 8
Телефон/Факс	+7 499 504-98-49
E-mail	klm-office@klm-engineering.ru
Web	http://www.klmengineering.ru