



**KOSMO  
ELECTRO**

**BUSBAR  
TRUNKING  
SYSTEMS  
160 – 1000 A**

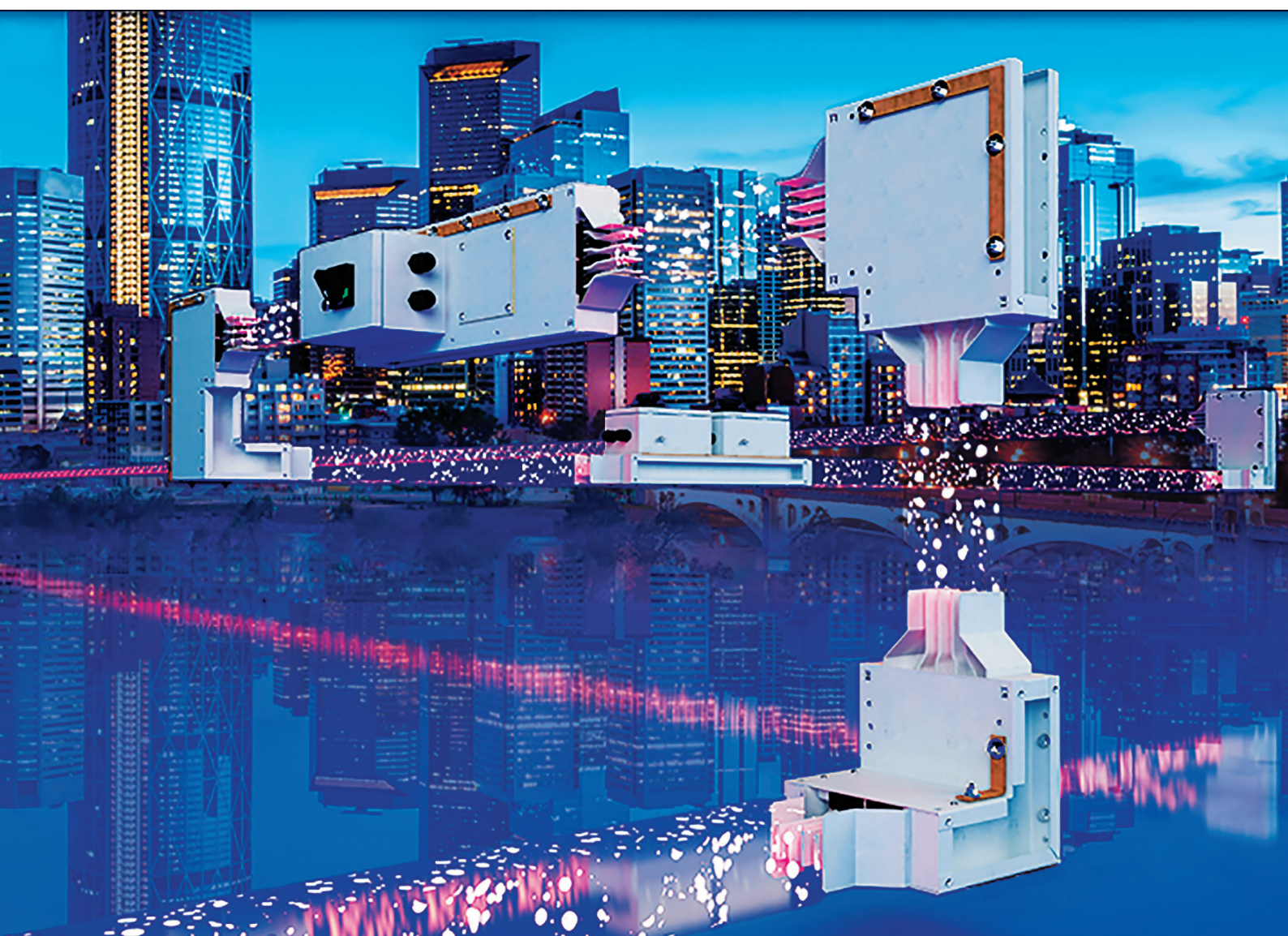
**» KE LINE**

**РАСПРЕДЕЛИТЕЛЬНЫЙ  
ШИНОПРОВОД  
160 – 1000 А**

НАДЁЖНЫЙ ШИНОПРОВОД ДЛЯ  
ОТВЕТСТВЕННЫХ ЗАДАЧ

КАТАЛОГ 2017

[kosmoelectro.com](http://kosmoelectro.com)



## СОДЕРЖАНИЕ

4	Единая система KosmoElectro	5
6	Области применения шинпровода KE LINE	6
7	Шинпровод KE LINE vs Кабельные системы	7
8	Состав и характеристики шинпровода KE LINE	8
9	Варианты исполнения шинпровода KE LINE	9
10	Обзор системы KE LINE	11
12	Структура условного обозначения элементов шинпровода	13
13	Размеры поперечных сечений шинпровода KE LINE	13
Распределительный шинпровод KE LINE. Секции		
14	Секции прямые	15
16	Секции изменения направления	26
27	Компенсаторы теплового расширения	27
28	Секции подключения ГРЩ	31
32	Секции подачи питания	32
33	Секции редуционные	33
33	Секции переходные	33
33	Огнестойкий проход	33
34	Отводной блок	34
35	Соединительные блоки	35
35	Заглушки	35
37	Технические характеристики	37
38	Рекомендации	39



## Единая система KosmoElectro

ЗАО «КосмоЭлектро» — российский производитель, созданный в 2002 году на базе завода Минрадиопрома. Огромный опыт в разработке и изготовлении радио и электрооборудования, современное оборудование и технические решения, жесткая и тщательная система проверки качества продукции, опытные профессиональные кадры, все это является неотъемлемой частью KosmoElectro.

ЗАО «КосмоЭлектро» одно из ведущих предприятий Российской Федерации по производству низковольтного электрощитового оборудования, продукция которого успешно эксплуатируется практически во всех регионах России. ЗАО «КосмоЭлектро» активно занимается процессом замещения импортного электрооборудования без потери качества.

Мы сотрудничаем с ведущими отечественными и иностранными фирмами-поставщиками комплектующих (Schneider Electric, Legrand, ABB и др.). **Вся наша продукция сертифицирована** в органах стандартизации Таможенного Союза.

Выбирая ЗАО «КосмоЭлектро» поставщиком услуг, Вы навсегда приобретаете надежного делового партнера. Наш ориентир — долгосрочные взаимовыгодные деловые отношения. Наша цель — обеспечить каждого российского потребителя современной безотказной системой снабжения электроэнергией.

### KosmoElectro — НАДЕЖНОСТЬ, КАЧЕСТВО, ПРОФЕССИОНАЛИЗМ.

Единая система KosmoElectro это совокупность услуг, которые позволяют полностью построить систему электроснабжения любого объекта.

Единая система KosmoElectro включает:

- Проектирование;
- Производство;
- Поставку;
- Монтаж, шеф-монтаж (электромонтажные работы), приемо-сдаточные испытания;
- Ввод в эксплуатацию (в том числе Ростехнадзор);
- Сервисное обслуживание;
- Техническую поддержку.

Проектный отдел ЗАО «КосмоЭлектро» выполняет полный цикл работ в соответствии с техническим заданием Заказчика по разработке проектов и технических решений в следующих областях:

- электроснабжение жилых зданий и промышленных объектов, в том числе внеплощадочные электрические сети с напряжением до 10кВ включительно;
- проектирование и производство распределительных устройств (ГРЩ, ВРУ и др.) и трансформаторных подстанций (как встроенных, так и пристраиваемых и отдельно стоящих);
- электрооборудование жилых, общественных, административных и производственных зданий;
- **проектирование 3D трасс шинопроводов** с учетом фактических коммуникаций на объекте (данная опция требует выезда инженеров ЗАО «КосмоЭлектро» на объект, но при этом сводится к минимуму вероятность ошибки проектирования, что позволяет точно выдержать сроки выполнения проекта).

Производство всей продукции сосредоточено на территории ЗАО «КосмоЭлектро».

Компания производит:

- **магистральные и распределительные шинопроводы под брендом KE LINE;**
- низковольтные комплектные устройства (однопанельные и многопанельные, на силу тока до 5000 А) предназначенные для приема, учета и распределения электрической энергии в электроустановках жилых и общественных зданий, номинальным напряжением 380 В переменного тока частотой 50 Гц, а также предназначенные для защиты отходящих от НКУ распределительных и групповых цепей при перегрузках и замыканиях;
- панели автоматического ввода резерва (типа ЦАВР, ЦАП, ЦТП) предназначенные для автоматического переключения на резервное питание при исчезновении нормального сетевого напряжения и для возврата электроцепей в исходное состояние при его восстановлении;
- щиты, ящики управления асинхронными двигателями (типа Я (ЩУ) 5000) предназначенные для местного, дистанционного и автоматического управления асинхронными двигателями мощностью до 75 кВт, работающими в продолжительном, кратковременном и повторно-кратковременном режимах;
- щиты силовые, осветительные, квартирные (типа ЦО, ЦАО, ЩК, ЩБ) предназначенные для приема, распределения и коммерческого учета электрической энергии напряжением 380/220 В в сетях одно- и трехфазного электрического тока частотой 50 Гц с глухозаземленной нейтралью, а также для защиты линий при перегрузках, коротких замыканиях и утечках тока;

— щитки учетно-распределительные этажные (типа ЩЭ, ЩЛС, УЭРМ) предназначенные для присоединения квартирных групповых щитков и поквартирного учета электроэнергии;

— щиты распределительные, вводно- и учетно-распределительные (типа ЩВ, ЩВР, ЩУР) предназначенные для приема, распределения и учета электрической энергии номинальным напряжением 220/380 В переменного тока частотой 50 Гц, а также для защиты линий при перегрузках и коротких замыканиях;

— эксклюзивные варианты щитов повышенной сложности, с номинальным током сборных шин до 5000 А в корпусах из черного и нержавеющей металла с любой степенью защиты;

— лотки кабельные;

— нестандартную продукцию из нержавеющей стали

— и др.

Поставка может осуществляться любым удобным для Вас способом.

Монтаж и ввод в эксплуатацию производятся опытными специалистами компании.

В случае возникновения любых вопросов, Вы всегда можете проконсультироваться с ведущими специалистами компании.





## Области применения шинопровода KE LINE

## Шинопровод KE LINE vs Кабельные системы

Распределительный шинопровод KE LINE предназначен для передачи и распределения электроэнергии средней мощности на объектах, где есть необходимость большой плотности распределения энергии между этажами и на этажах, а также высокие требования к электробезопасности зданий, в электрических сетях трехфазного тока частотой 50 и 60 Гц, на напряжение до 1000 В и токи до 1000 А с глухозаземлённой нейтралью.

Примеры объектов:

- A. Аэропорты, вокзалы и другие объекты транспорта.
- B. Объекты энергетической промышленности.
- C. Заводы, фабрики, комбинаты.
- D. Торгово-развлекательные центры.
- E. Высотные здания, бизнес-центры.
- F. Стадионы и другие спортивные сооружения.

Список объектов не ограничивается вышеперечисленными





## Состав и характеристики шинопровода KE LINE

Материал проводника:

- алюминий
- алюминий (с медным напылением контактных поверхностей)
- медь

Материал корпуса [ s=1,5 мм ]:

- сталь (базовый)
- алюминиевый сплав

Цвет корпуса:

- серый, RAL 7035 (базовый)
- любой цвет палитры RAL

Сборка корпуса: использование заклепок обеспечивает большую прочность соединения в сравнении с другими вариантами

Материал защитного проводника:

- медь

Характеристики шинопровода KE LINE:

1. Рабочее напряжение до 1000 В.
2. Номинальный переменный ток от 160 до 1000 А, частотой 50 и 60 Гц.
3. Компактная конструкция из четырех фазных проводников одинакового сечения и защитного проводника [ 3L+N+PE ].
4. Повышенное сечение проводников обеспеч. эксплуатацию при средней температуре окружающей среды +40.
5. Степень защиты IP54. На заказ до IP65 включительно.
6. Возможность установки шинопровода горизонтально (шины на ребро / плашмя) и вертикально, без снижения значений номинального тока.
7. Срок эксплуатации не менее 20 лет.

## Варианты исполнения шинопровода KE LINE

Распределительный шинопровод KE LINE изготавливается в 4-х исполнениях. В схеме принято следующее обозначение:

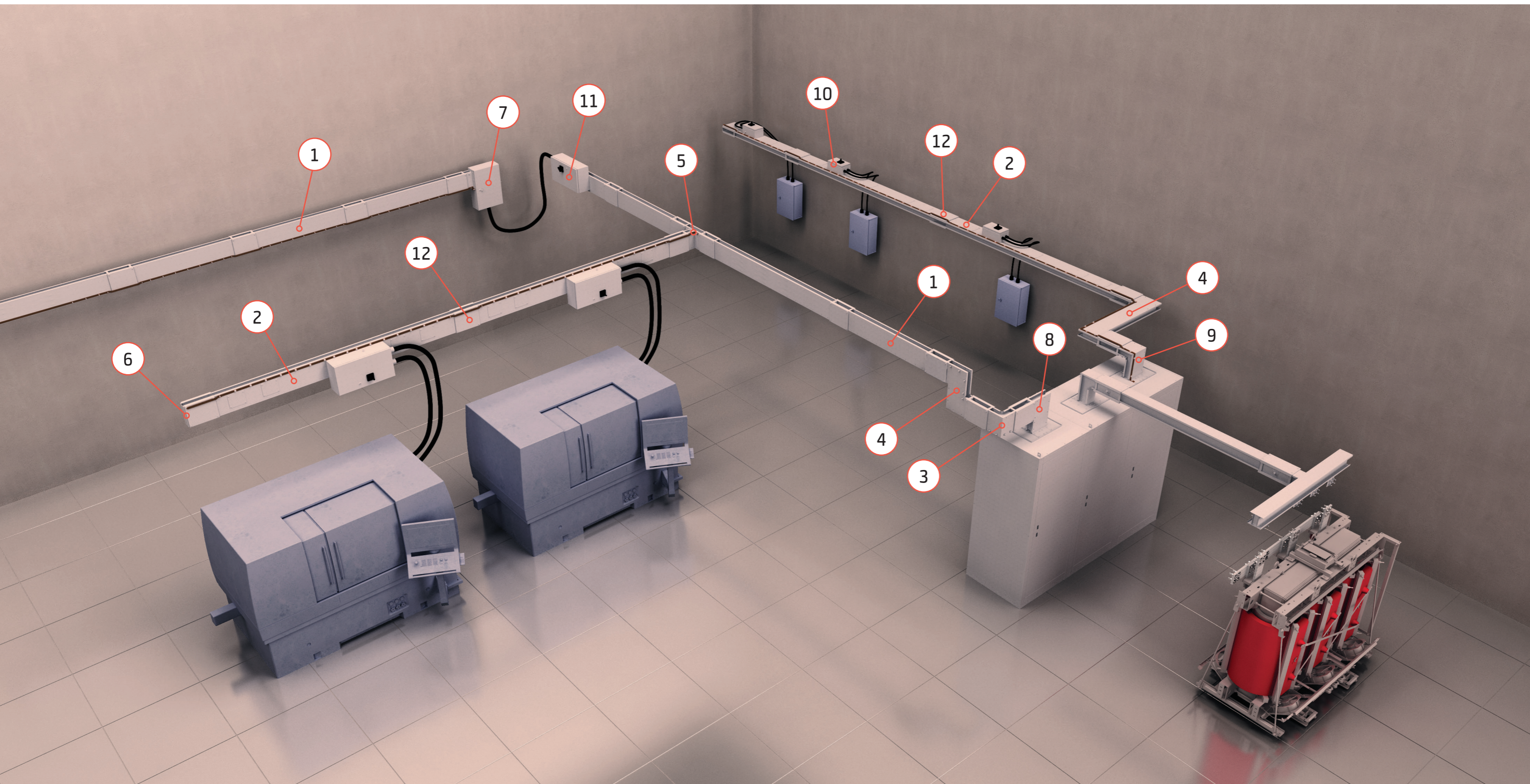
- Алюминий – первым указывается материал корпуса.
- Медь – вторым указывается материал проводника.

Для шинопроводов с проводником из алюминия, возможна дополнительная опция: **медное напыление контактных площадок**, для обеспечения повышенной надежности контактного соединения и электропередачи на весь период службы.





## Обзор системы KE LINE



- 1 — секция прямая транспортная
- 2 — секция прямая распределительная
- 3 — секция угловая вертикальная

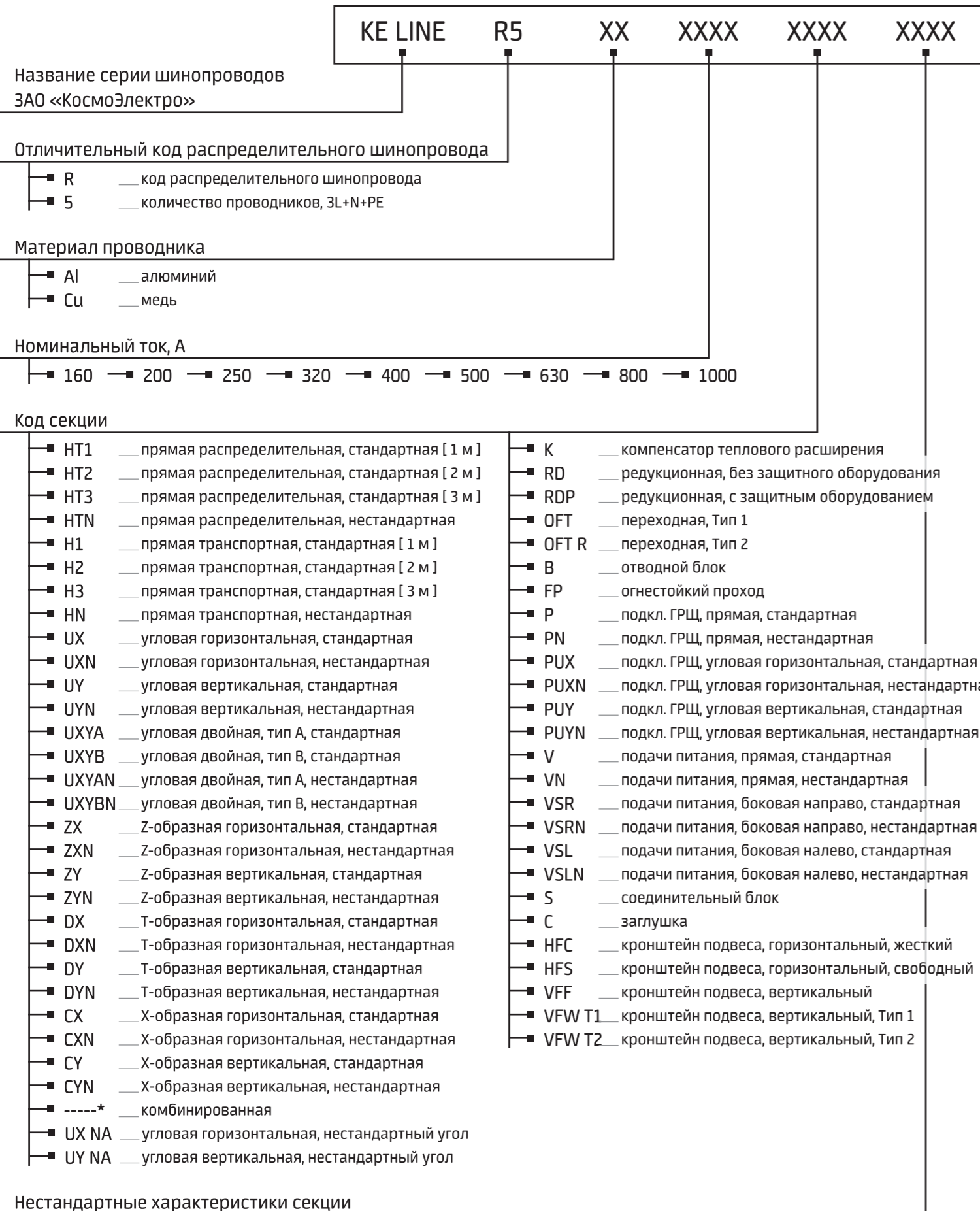
- 4 — секция Z-образная горизонтальная
- 5 — секция T-образная вертикальная
- 6 — заглушка (торцевая)

- 7 — секция подачи питания (боковая)
- 8 — секция подключения ГРЩ (угловая горизонтальная)
- 9 — секция подключения ГРЩ (угловая вертикальная)

- 10 — отводной блок (одноточечный)
- 11 — отводной блок (двухточечный)
- 12 — соединительный блок



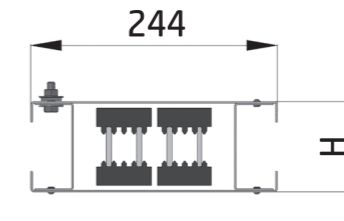
### Структура условного обозначения элементов шинопровода



### Приложение А. Нестандартные характеристики секции

Код секции	Характеристика	Пример обозначения
• HTN	длина секции	KE LINE R5 Al 160 HTN [ 1,85 ]
• HN	длина секции	KE LINE R5 Al 200 HN [ 2,125 ]
• UXN	длины плеч	KE LINE R5 Al 250 UXN [ 0,4 x 0,525 ]
• UYN	длины плеч	KE LINE R5 Al 320 UYN [ 0,72 x 0,3 ]
• UXYAN	длины плеч	KE LINE R5 Al 400 UXYAN [ 0,54 x 0,3 x 0,8 ]
• UXYBN	длины плеч	KE LINE R5 Al 500 UXYBN [ 0,46 x 0,4 x 0,35 ]
• ZXN	длины плеч	KE LINE R5 Al 630 ZXN [ 0,3 x 0,455 x 0,6 ]
• ZYN	длины плеч	KE LINE R5 Al 800 ZYN [ 0,5 x 0,45 x 0,72 ]
• DXN	длины плеч	KE LINE R5 Al 1000 DXN [ 0,6 x 0,7 x 0,74 ]
• DYN	длины плеч	KE LINE R5 Cu 160 DYN [ 0,325 x 0,4 x 0,57 ]
• CXN	длины плеч	KE LINE R5 Cu 200 CXN [ 0,6 x 0,7 x 0,74 x 0,53 ]
• CYN	длины плеч	KE LINE R5 Cu 250 CYN [ 0,5 x 0,4 x 0,57 x 0,44 ]
• UX NA	требуемый угол и длины плеч	KE LINE R5 Cu 320 UX NA 120 [ 0,4 x 0,32 ]
• UY NA	требуемый угол и длины плеч	KE LINE R5 Cu 400 UY NA 173 [ 0,5 x 0,475 ]
• PN	длина секции	KE LINE R5 Cu 500 PN [ 0,68 ]
• PUXN	длины плеч	KE LINE R5 Cu 630 PUXN [ 0,385 x 0,6 ]
• PUYN	длины плеч	KE LINE R5 Cu 800 PUYN [ 0,5 x 0,42 ]
• OFT	фирма-производитель	KE LINE R5 Cu 1000 OFT / Canalis
• OFT R	номинальный ток	KE LINE R5 Al 160 OFT R / 800
• VN	длина секции	KE LINE R5 Al 200 VN [ 0,53 ]
• VSRN	длина секции	KE LINE R5 Al 250 VSRN [ 0,445 ]
• VSLN	длина секции	KE LINE R5 Al 320 VSLN [ 0,6 ]
• RD	номинальный ток выхода	KE LINE R5 Al 400 RD / 630
• RDP	номинальный ток выхода	KE LINE R5 Al 250 RDP / 800

### Размеры поперечных сечений шинопровода KE LINE



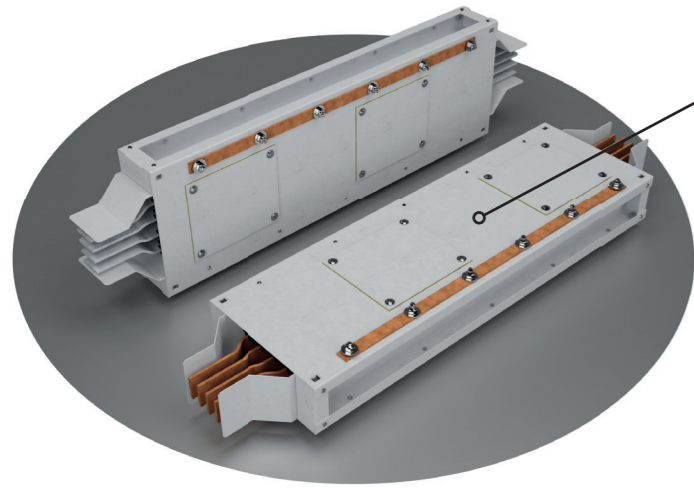
#### Материал проводника – Алюминий

Номинальный ток, А	160	200	250	320	400	500	630	800	1000
Кол-во шин в фазе	1	1	1	1	1	1	1	1	1
Высота корпуса H, мм	70	75	80	85	90	100	110	130	150

#### Материал проводника – Медь

Номинальный ток, А	160	200	250	320	400	500	630	800	1000
Кол-во шин в фазе	1	1	1	1	1	1	1	1	1
Высота корпуса H, мм	65	65	70	75	80	90	100	110	130

-----\* — код присваивается индивидуально каждой секции



### Секция прямая распределительная НТ

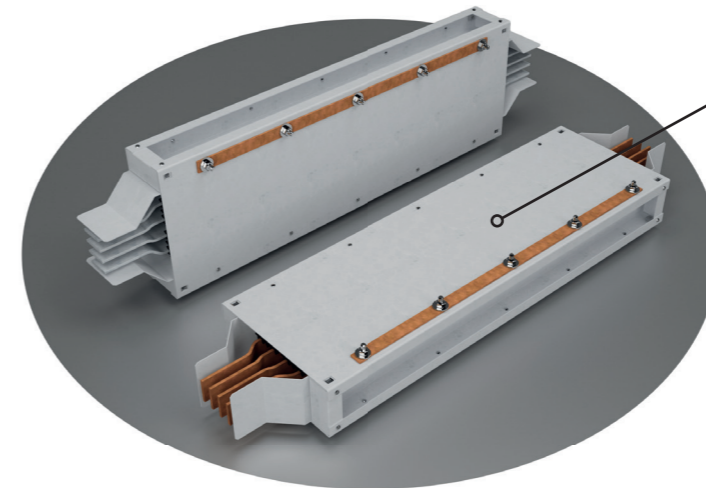
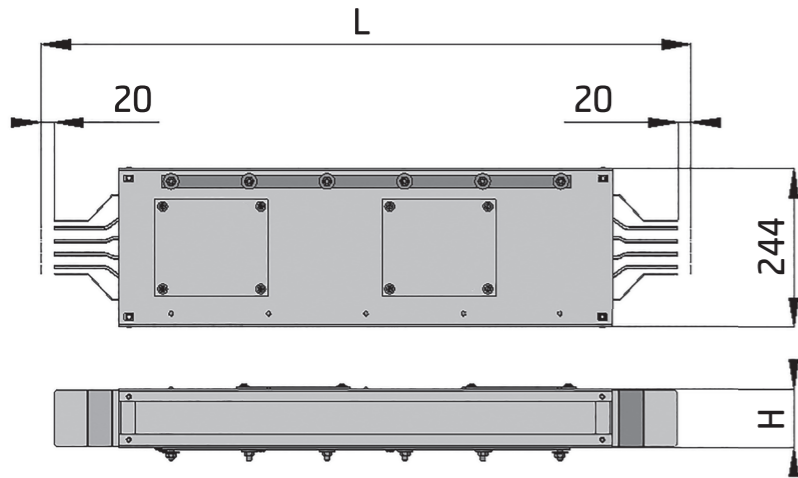
Размеры стандартных секций, L (мм):  
1000  
2000  
3000

Размеры нестандартных секций, L (мм):  
Lmin — 500  
Lmax — 2995

Шаг нестандартных секций, мм:  
предпочтительный — 10  
дополнительный — 5

Число точек подключения отводного блока, для секций стандартной длины:  
4 — секция длиной 1000 мм  
8 — секция длиной 2000 мм  
12 — секция длиной 3000 мм

**ПРИМЕЧАНИЕ:**  
Уточняйте максимальное число точек подключения для требуемой секции нестандартной длины. По данному вопросу консультируйтесь у инженеров ЗАО «КосмоЭлектро».



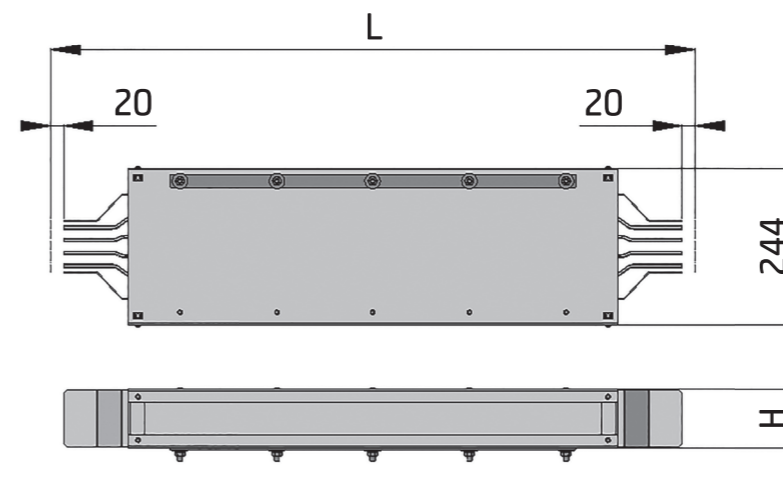
### Секция прямая транспортная Н

Размеры стандартных секций, L (мм):  
1000  
2000  
3000

Размеры нестандартных секций, L (мм):  
Lmin — 500  
Lmax — 2995

Шаг нестандартных секций, мм:  
предпочтительный — 10  
дополнительный — 5

**ПРИМЕЧАНИЕ:**  
В конструкции данных секций, нет точек подключения отводного блока.



Артикул	Номинальный ток, А	Материал фазной шины	Сечение фазной шины, мм	Сечение шины РЕ, мм	Высота корпуса Н, мм
KE LINE R5 Al 160 HT	160	алюминий	5 x 20	3 x 15	70
KE LINE R5 Cu 160 HT		медь	3 x 15		65
KE LINE R5 Al 200 HT	200	алюминий	5 x 25	3 x 15	75
KE LINE R5 Cu 200 HT		медь	5 x 15		65
KE LINE R5 Al 250 HT	250	алюминий	5 x 30	3 x 20	80
KE LINE R5 Cu 250 HT		медь	5 x 20		70
KE LINE R5 Al 320 HT	320	алюминий	5 x 35	3 x 20	85
KE LINE R5 Cu 320 HT		медь	5 x 25		75
KE LINE R5 Al 400 HT	400	алюминий	5 x 40	3 x 20	90
KE LINE R5 Cu 400 HT		медь	5 x 30		80
KE LINE R5 Al 500 HT	500	алюминий	5 x 50	5 x 20	100
KE LINE R5 Cu 500 HT		медь	5 x 40		90
KE LINE R5 Al 630 HT	630	алюминий	5 x 60	5 x 20	110
KE LINE R5 Cu 630 HT		медь	5 x 50		100
KE LINE R5 Al 800 HT	800	алюминий	5 x 80	5 x 30	130
KE LINE R5 Cu 800 HT		медь	5 x 60		110
KE LINE R5 Al 1000 HT	1000	алюминий	5 x 100	5 x 40	150
KE LINE R5 Cu 1000 HT		медь	5 x 80		130

Примеры заказа секций:  
KE LINE R5 Al 320 HT2  
KE LINE R5 Cu 630 HTN [1,32]

— секция прямая распределительная, стандартной длины [L = 2 м].  
— секция прямая распределительная, нестандартной длины [L = 1,32 м].

Артикул	Номинальный ток, А	Материал фазной шины	Сечение фазной шины, мм	Сечение шины РЕ, мм	Высота корпуса Н, мм
KE LINE R5 Al 160 H	160	алюминий	5 x 20	3 x 15	70
KE LINE R5 Cu 160 H		медь	3 x 15		65
KE LINE R5 Al 200 H	200	алюминий	5 x 25	3 x 15	75
KE LINE R5 Cu 200 H		медь	5 x 15		65
KE LINE R5 Al 250 H	250	алюминий	5 x 30	3 x 20	80
KE LINE R5 Cu 250 H		медь	5 x 20		70
KE LINE R5 Al 320 H	320	алюминий	5 x 35	3 x 20	85
KE LINE R5 Cu 320 H		медь	5 x 25		75
KE LINE R5 Al 400 H	400	алюминий	5 x 40	3 x 20	90
KE LINE R5 Cu 400 H		медь	5 x 30		80
KE LINE R5 Al 500 H	500	алюминий	5 x 50	5 x 20	100
KE LINE R5 Cu 500 H		медь	5 x 40		90
KE LINE R5 Al 630 H	630	алюминий	5 x 60	5 x 20	110
KE LINE R5 Cu 630 H		медь	5 x 50		100
KE LINE R5 Al 800 H	800	алюминий	5 x 80	5 x 30	130
KE LINE R5 Cu 800 H		медь	5 x 60		110
KE LINE R5 Al 1000 H	1000	алюминий	5 x 100	5 x 40	150
KE LINE R5 Cu 1000 H		медь	5 x 80		130

Примеры заказа секций:  
KE LINE R5 Al 630 H3  
KE LINE R5 Al 400 HN [0,915]

— секция прямая распределительная, стандартной длины [L = 3 м].  
— секция прямая распределительная, нестандартной длины [L = 0,915 м].



### Секция угловая горизонтальная UX

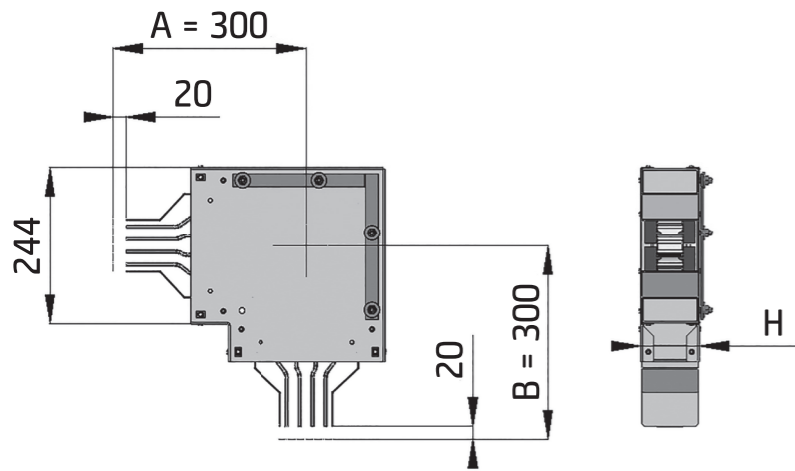
Размеры стандартных секций, мм:  
 A — 300  
 B — 300

Размеры нестандартных секций, A / B (мм):  
 Amin / Bmin — 300  
 Amax / Bmax — 800

Шаг нестандартных секций, мм:  
 предпочтительный — 10  
 дополнительный — 5

**ПРИМЕЧАНИЕ:**

Возможно изготовление нестандартных секций с максимальной длиной плеч больше 800 мм. По данному вопросу консультируйтесь у инженеров ЗАО «КосмоЭлектро».



### Секция угловая вертикальная UY

Размеры стандартных секций, мм:  
 A — 300  
 C — 300

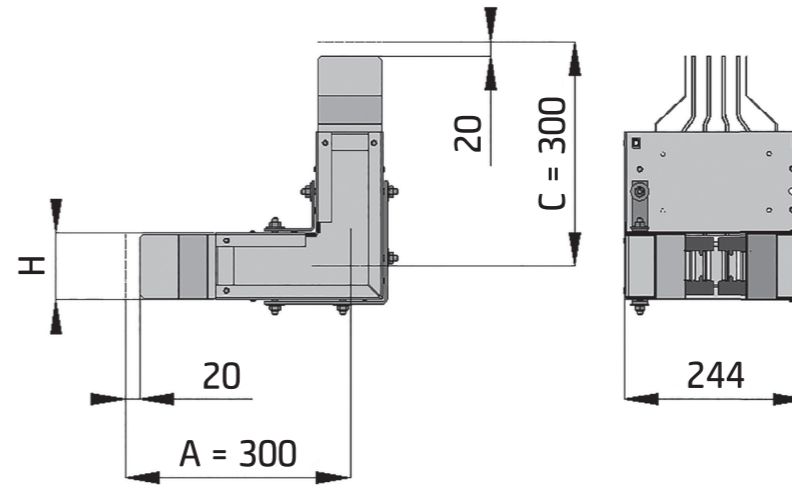
**исключение**, KE LINE R5 AI 1000 UY:  
 A — 350  
 C — 350

Размеры нестандартных секций, A / C (мм):  
 Amin / Cmin — A / C стандарт  
 Amax / Cmax — 800

Шаг нестандартных секций, мм:  
 предпочтительный — 10  
 дополнительный — 5

**ПРИМЕЧАНИЕ:**

Возможно изготовление нестандартных секций с максимальной длиной плеч больше 800 мм. По данному вопросу консультируйтесь у инженеров ЗАО «КосмоЭлектро».



Артикул	Номинальный ток, А	Материал фазной шины	Сечение фазной шины, мм	Сечение шины РЕ, мм	Высота корпуса Н, мм
KE LINE R5 AI 160 UX	160	алюминий	5 x 20	3 x 15	70
KE LINE R5 Cu 160 UX		медь	3 x 15		65
KE LINE R5 AI 200 UX	200	алюминий	5 x 25	3 x 15	75
KE LINE R5 Cu 200 UX		медь	5 x 15		65
KE LINE R5 AI 250 UX	250	алюминий	5 x 30	3 x 20	80
KE LINE R5 Cu 250 UX		медь	5 x 20		70
KE LINE R5 AI 320 UX	320	алюминий	5 x 35	3 x 20	85
KE LINE R5 Cu 320 UX		медь	5 x 25		75
KE LINE R5 AI 400 UX	400	алюминий	5 x 40	3 x 20	90
KE LINE R5 Cu 400 UX		медь	5 x 30		80
KE LINE R5 AI 500 UX	500	алюминий	5 x 50	5 x 20	100
KE LINE R5 Cu 500 UX		медь	5 x 40		90
KE LINE R5 AI 630 UX	630	алюминий	5 x 60	5 x 20	110
KE LINE R5 Cu 630 UX		медь	5 x 50		100
KE LINE R5 AI 800 UX	800	алюминий	5 x 80	5 x 30	130
KE LINE R5 Cu 800 UX		медь	5 x 60		110
KE LINE R5 AI 1000 UX	1000	алюминий	5 x 100	5 x 40	150
KE LINE R5 Cu 1000 UX		медь	5 x 80		130

Примеры заказа секций:  
 KE LINE R5 AI 400 UX — секция угловая горизонтальная, стандартных размеров [A = 0,3; B = 0,3] м.  
 KE LINE R5 Cu 250 UXN [0,56 x 0,72] — секция угловая горизонтальная, нестандартных размеров [A = 0,56; B = 0,72] м.

Артикул	Номинальный ток, А	Материал фазной шины	Сечение фазной шины, мм	Сечение шины РЕ, мм	Высота корпуса Н, мм
KE LINE R5 AI 160 UY	160	алюминий	5 x 20	3 x 15	70
KE LINE R5 Cu 160 UY		медь	3 x 15		65
KE LINE R5 AI 200 UY	200	алюминий	5 x 25	3 x 15	75
KE LINE R5 Cu 200 UY		медь	5 x 15		65
KE LINE R5 AI 250 UY	250	алюминий	5 x 30	3 x 20	80
KE LINE R5 Cu 250 UY		медь	5 x 20		70
KE LINE R5 AI 320 UY	320	алюминий	5 x 35	3 x 20	85
KE LINE R5 Cu 320 UY		медь	5 x 25		75
KE LINE R5 AI 400 UY	400	алюминий	5 x 40	3 x 20	90
KE LINE R5 Cu 400 UY		медь	5 x 30		80
KE LINE R5 AI 500 UY	500	алюминий	5 x 50	5 x 20	100
KE LINE R5 Cu 500 UY		медь	5 x 40		90
KE LINE R5 AI 630 UY	630	алюминий	5 x 60	5 x 20	110
KE LINE R5 Cu 630 UY		медь	5 x 50		100
KE LINE R5 AI 800 UY	800	алюминий	5 x 80	5 x 30	130
KE LINE R5 Cu 800 UY		медь	5 x 60		110
KE LINE R5 AI 1000 UY	1000	алюминий	5 x 100	5 x 40	150
KE LINE R5 Cu 1000 UY		медь	5 x 80		130

Примеры заказа секций:  
 KE LINE R5 AI 320 UY — секция угловая вертикальная, стандартных размеров [A = 0,3; C = 0,3] м.  
 KE LINE R5 Cu 800 UYN [0,465 x 0,72] — секция угловая вертикальная, нестандартных размеров [A = 0,465; C = 0,72] м.

### Секция угловая двойная UXU

Размеры стандартных секций, мм:

- A — 300
- B — 300
- C — 300

**исключение**, KE LINE R5 AI 1000 UXU:

- A — 350
- B — 350
- C — 350

Размеры нестандартных секций, A / B / C (мм):

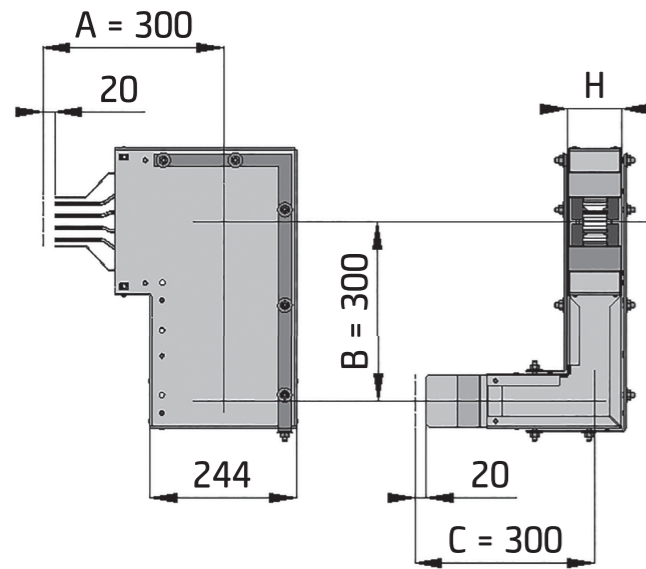
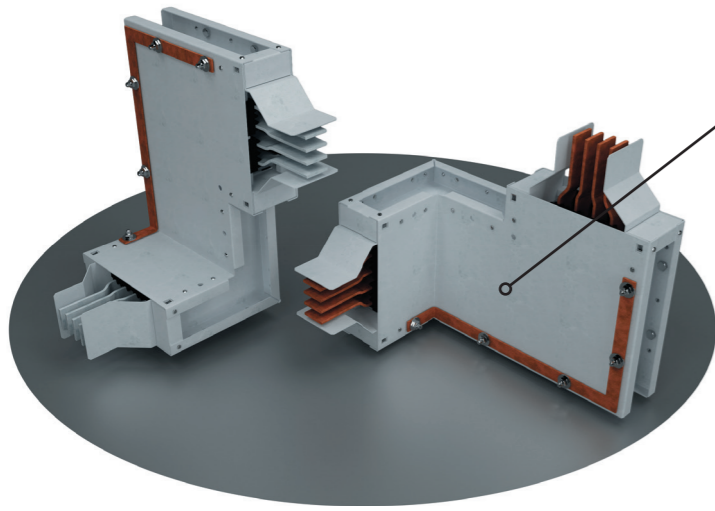
- A<sub>min</sub> / B<sub>min</sub> / C<sub>min</sub> — A / B / C стандарт
- A<sub>max</sub> / B<sub>max</sub> / C<sub>max</sub> — 800

Шаг нестандартных секций, мм:

- предпочтительный — 10
- дополнительный — 5

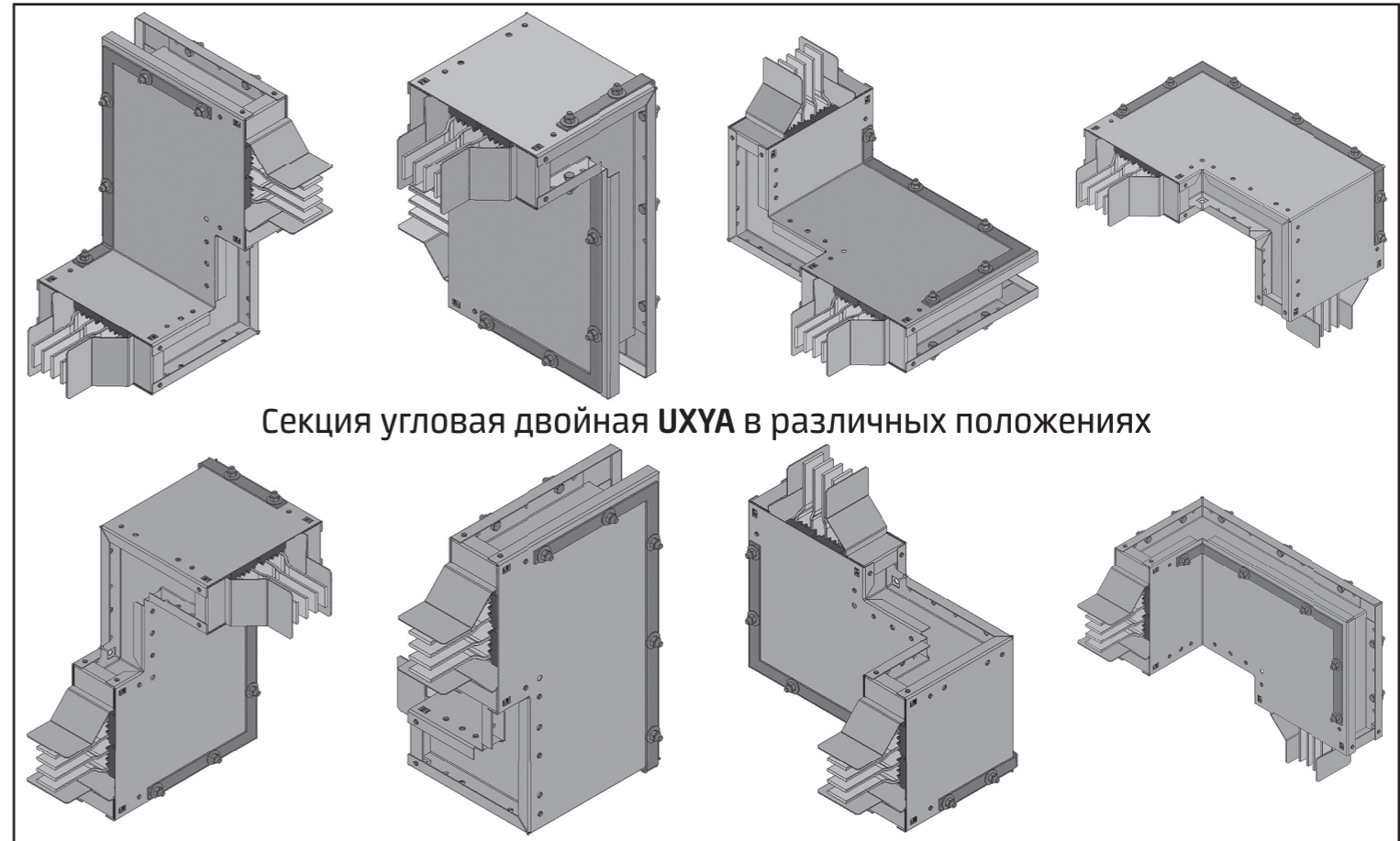
**ПРИМЕЧАНИЕ:**

Возможно изготовление нестандартных секций с максимальной длиной плеч больше 800 мм. Возможно изготовление секций с минимальной длиной плеча B меньше стандартного. По данным вопросам консультируйтесь у инженеров ЗАО «КосмоЭлектро».

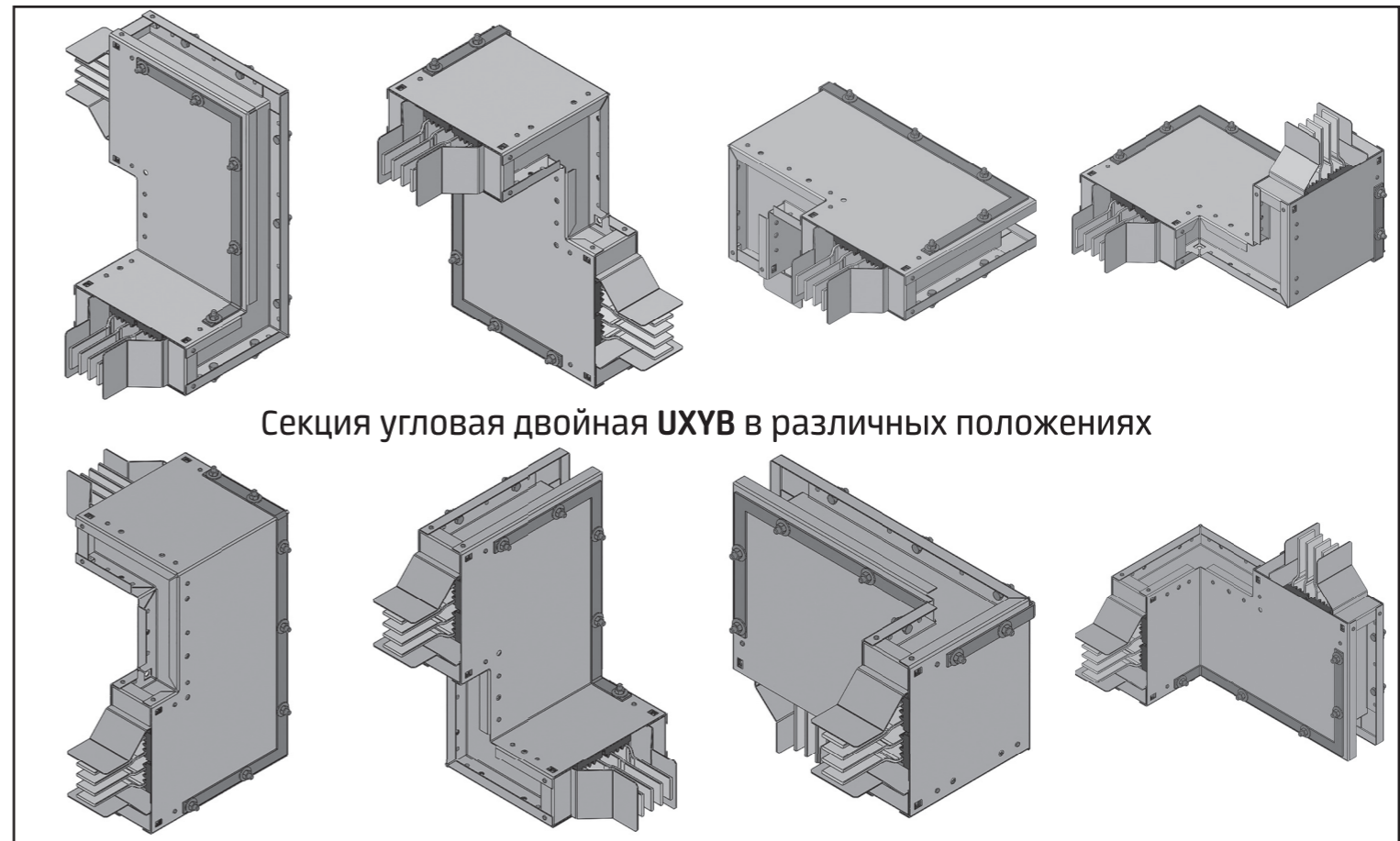


Существует два типа исполнения секции угловая двойная UXU:

- UXUA,
- UXUB.



Секция угловая двойная UXUA в различных положениях



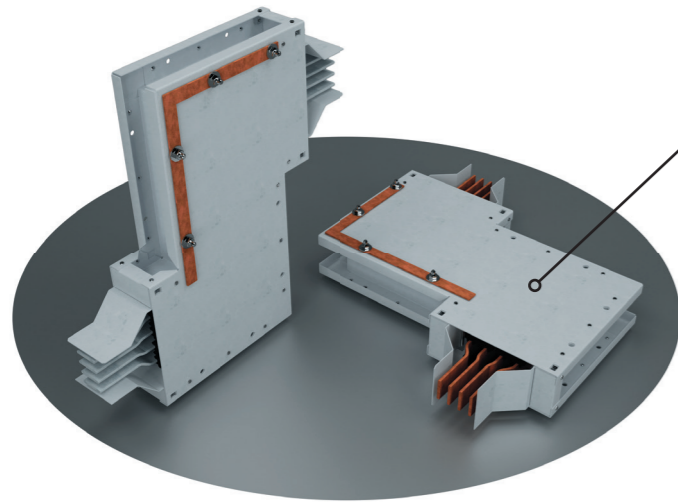
Секция угловая двойная UXUB в различных положениях

Артикул	Номинальный ток, А	Материал фазной шины	Сечение фазной шины, мм	Сечение шины РЕ, мм	Высота корпуса Н, мм
KE LINE R5 AI 160 UXU	160	алюминий	5 x 20	3 x 15	70
KE LINE R5 Cu 160 UXU		медь	3 x 15		65
KE LINE R5 AI 200 UXU	200	алюминий	5 x 25	3 x 15	75
KE LINE R5 Cu 200 UXU		медь	5 x 15		65
KE LINE R5 AI 250 UXU	250	алюминий	5 x 30	3 x 20	80
KE LINE R5 Cu 250 UXU		медь	5 x 20		70
KE LINE R5 AI 320 UXU	320	алюминий	5 x 35	3 x 20	85
KE LINE R5 Cu 320 UXU		медь	5 x 25		75
KE LINE R5 AI 400 UXU	400	алюминий	5 x 40	3 x 20	90
KE LINE R5 Cu 400 UXU		медь	5 x 30		80
KE LINE R5 AI 500 UXU	500	алюминий	5 x 50	5 x 20	100
KE LINE R5 Cu 500 UXU		медь	5 x 40		90
KE LINE R5 AI 630 UXU	630	алюминий	5 x 60	5 x 20	110
KE LINE R5 Cu 630 UXU		медь	5 x 50		100
KE LINE R5 AI 800 UXU	800	алюминий	5 x 80	5 x 30	130
KE LINE R5 Cu 800 UXU		медь	5 x 60		110
KE LINE R5 AI 1000 UXU	1000	алюминий	5 x 100	5 x 40	150
KE LINE R5 Cu 1000 UXU		медь	5 x 80		130

Примеры заказа секций:

- KE LINE R5 AI 200 UXUA — секция угловая двойная, вариант исполнения А, стандартных размеров [A = 0,3; B = 0,3; C = 0,3] м.
- KE LINE R5 Cu 500 UXUBN [0,6 x 0,3 x 0,7] — секция угловая двойная, вариант исполнения В, нестандартных размеров [A = 0,6; B = 0,3; C = 0,7] м.



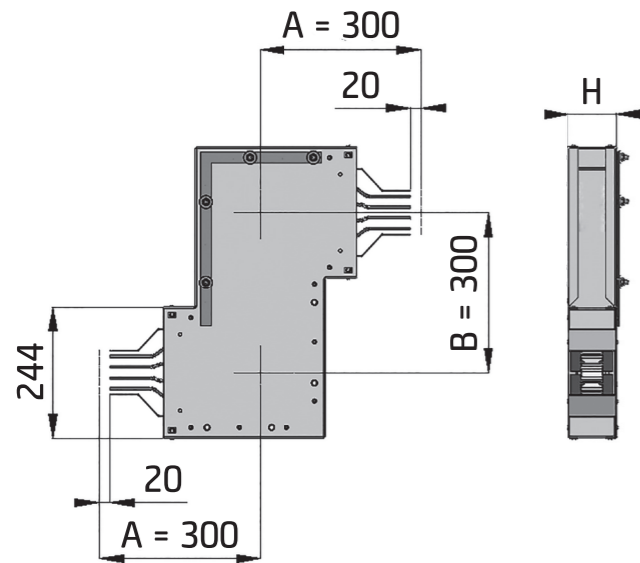


### Секция Z-образная горизонтальная ZX

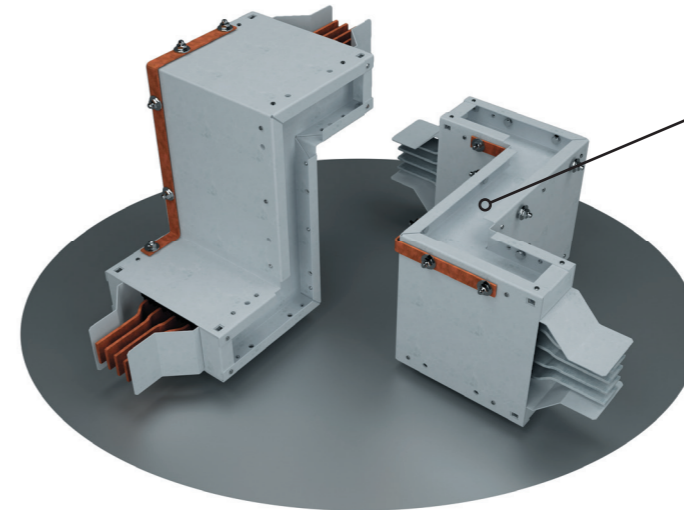
Размеры стандартных секций, мм:  
 A — 300  
 B — 300

Размеры нестандартных секций, A / B (мм):  
 Amin — 300  
 Bmin — 100  
 Amax / Bmax — 800

Шаг нестандартных секций, мм:  
 предпочтительный — 10  
 дополнительный — 5



**ПРИМЕЧАНИЕ:**  
 Возможно изготовление нестандартных секций с максимальной длиной плеч больше 800 мм. По данному вопросу консультируйтесь у инженеров ЗАО «КосмоЭлектро».



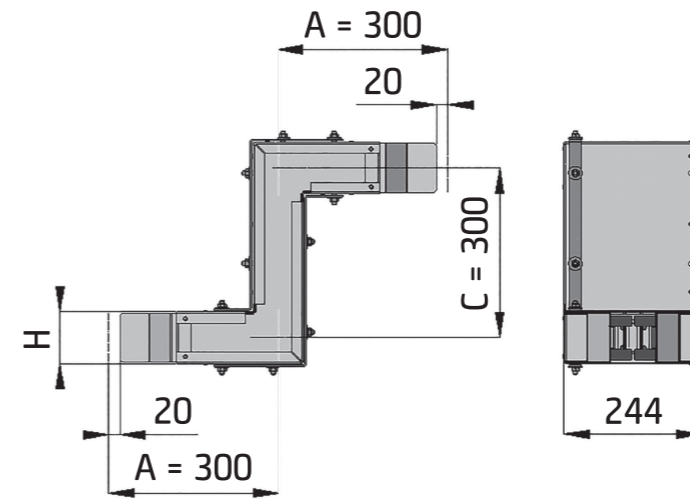
### Секция Z-образная вертикальная ZY

Размеры стандартных секций, мм:  
 A — 300  
 C — 300

**исключение**, KE LINE R5 AI 1000 ZY:  
 A — 350  
 C — 350

Размеры нестандартных секций, A / C (мм):  
 Amin / Cmin — A / C стандарт  
 Amax / Cmax — 800

Шаг нестандартных секций, мм:  
 предпочтительный — 10  
 дополнительный — 5



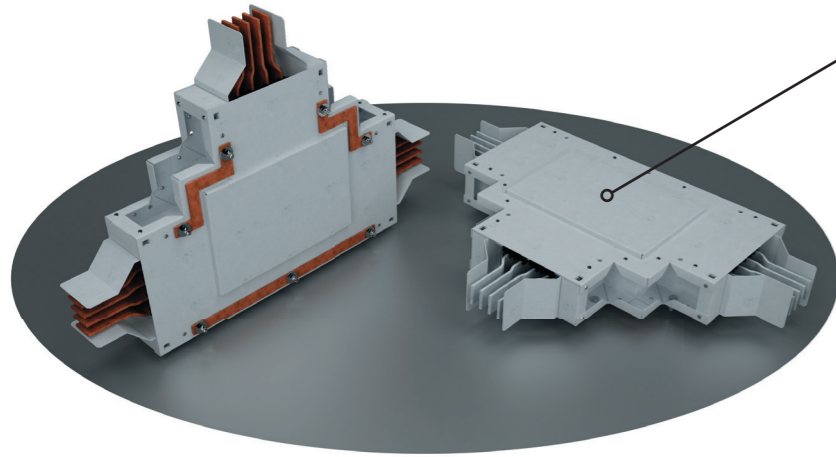
**ПРИМЕЧАНИЕ:**  
 Возможно изготовление нестандартных секций с максимальной длиной плеч больше 800 мм. Возможно изготовление секций с минимальной длиной плеча C меньше стандартного. По данным вопросам консультируйтесь у инженеров ЗАО «КосмоЭлектро».

Артикул	Номинальный ток, А	Материал фазной шины	Сечение фазной шины, мм	Сечение шины РЕ, мм	Высота корпуса Н, мм
KE LINE R5 AI 160 ZX	160	алюминий	5 x 20	3 x 15	70
KE LINE R5 Cu 160 ZX		медь	3 x 15		65
KE LINE R5 AI 200 ZX	200	алюминий	5 x 25	3 x 15	75
KE LINE R5 Cu 200 ZX		медь	5 x 15		65
KE LINE R5 AI 250 ZX	250	алюминий	5 x 30	3 x 20	80
KE LINE R5 Cu 250 ZX		медь	5 x 20		70
KE LINE R5 AI 320 ZX	320	алюминий	5 x 35	3 x 20	85
KE LINE R5 Cu 320 ZX		медь	5 x 25		75
KE LINE R5 AI 400 ZX	400	алюминий	5 x 40	3 x 20	90
KE LINE R5 Cu 400 ZX		медь	5 x 30		80
KE LINE R5 AI 500 ZX	500	алюминий	5 x 50	5 x 20	100
KE LINE R5 Cu 500 ZX		медь	5 x 40		90
KE LINE R5 AI 630 ZX	630	алюминий	5 x 60	5 x 20	110
KE LINE R5 Cu 630 ZX		медь	5 x 50		100
KE LINE R5 AI 800 ZX	800	алюминий	5 x 80	5 x 30	130
KE LINE R5 Cu 800 ZX		медь	5 x 60		110
KE LINE R5 AI 1000 ZX	1000	алюминий	5 x 100	5 x 40	150
KE LINE R5 Cu 1000 ZX		медь	5 x 80		130

Примеры заказа секций:  
 KE LINE R5 AI 160 ZX — секция Z-образная горизонтальная, стандартных размеров [A = 0,3; B = 0,3; A = 0,3] м.  
 KE LINE R5 Cu 630 ZXN [0,42 x 0,4 x 0,5] — секция Z-образная горизонтальная, нестандартных размеров [A = 0,42; B = 0,4; A = 0,5] м.

Артикул	Номинальный ток, А	Материал фазной шины	Сечение фазной шины, мм	Сечение шины РЕ, мм	Высота корпуса Н, мм
KE LINE R5 AI 160 ZY	160	алюминий	5 x 20	3 x 15	70
KE LINE R5 Cu 160 ZY		медь	3 x 15		65
KE LINE R5 AI 200 ZY	200	алюминий	5 x 25	3 x 15	75
KE LINE R5 Cu 200 ZY		медь	5 x 15		65
KE LINE R5 AI 250 ZY	250	алюминий	5 x 30	3 x 20	80
KE LINE R5 Cu 250 ZY		медь	5 x 20		70
KE LINE R5 AI 320 ZY	320	алюминий	5 x 35	3 x 20	85
KE LINE R5 Cu 320 ZY		медь	5 x 25		75
KE LINE R5 AI 400 ZY	400	алюминий	5 x 40	3 x 20	90
KE LINE R5 Cu 400 ZY		медь	5 x 30		80
KE LINE R5 AI 500 ZY	500	алюминий	5 x 50	5 x 20	100
KE LINE R5 Cu 500 ZY		медь	5 x 40		90
KE LINE R5 AI 630 ZY	630	алюминий	5 x 60	5 x 20	110
KE LINE R5 Cu 630 ZY		медь	5 x 50		100
KE LINE R5 AI 800 ZY	800	алюминий	5 x 80	5 x 30	130
KE LINE R5 Cu 800 ZY		медь	5 x 60		110
KE LINE R5 AI 1000 ZY	1000	алюминий	5 x 100	5 x 40	150
KE LINE R5 Cu 1000 ZY		медь	5 x 80		130

Примеры заказа секций:  
 KE LINE R5 AI 1000 ZY — секция Z-образная вертикальная, стандартных размеров [A = 0,35; C = 0,35; A = 0,35] м.  
 KE LINE R5 Cu 320 ZYN [0,6 x 0,4 x 0,8] — секция Z-образная вертикальная, нестандартных размеров [A = 0,6; C = 0,4; A = 0,8] м.



### Секция Т-образная горизонтальная DX

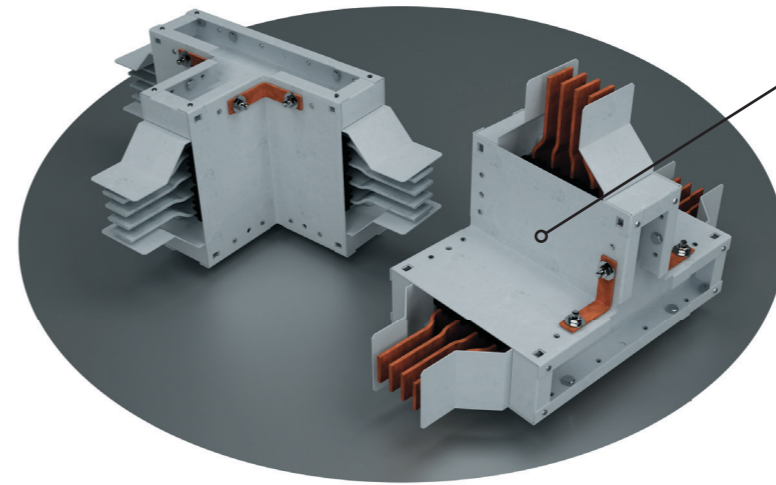
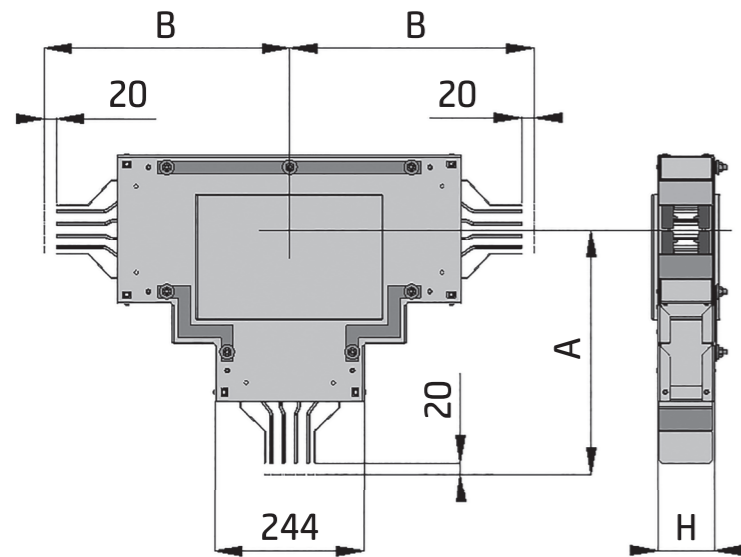
Размеры стандартных секций, мм:  
 А — см. таблицу  
 В — см. таблицу

Размеры нестандартных секций, А / В (мм):  
 A<sub>min</sub> / B<sub>min</sub> — А / В стандарт  
 A<sub>max</sub> / B<sub>max</sub> — 1000

Шаг нестандартных секций, мм:  
 предпочтительный — 10  
 дополнительный — 5

**ПРИМЕЧАНИЕ:**

Возможно изготовление нестандартных секций с максимальной длиной плеч больше 1000 мм. По данному вопросу консультируйтесь у инженеров ЗАО «КосмоЭлектро».



### Секция Т-образная вертикальная DY

Размеры стандартных секций, мм:  
 А — 300  
 С — 300

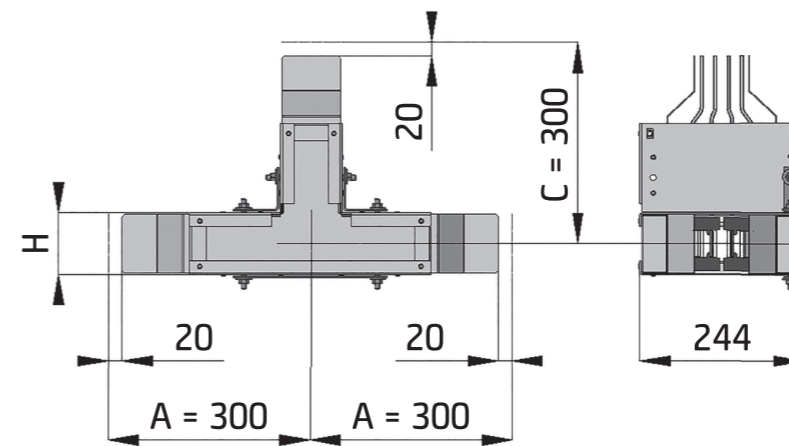
**исключение**, KE LINE R5 AI 1000 DY:  
 А — 350  
 С — 350

Размеры нестандартных секций, А / С (мм):  
 A<sub>min</sub> / C<sub>min</sub> — А / С стандарт  
 A<sub>max</sub> / C<sub>max</sub> — 800

Шаг нестандартных секций, мм:  
 предпочтительный — 10  
 дополнительный — 5

**ПРИМЕЧАНИЕ:**

Возможно изготовление нестандартных секций с максимальной длиной плеч больше 800 мм. По данному вопросу консультируйтесь у инженеров ЗАО «КосмоЭлектро».



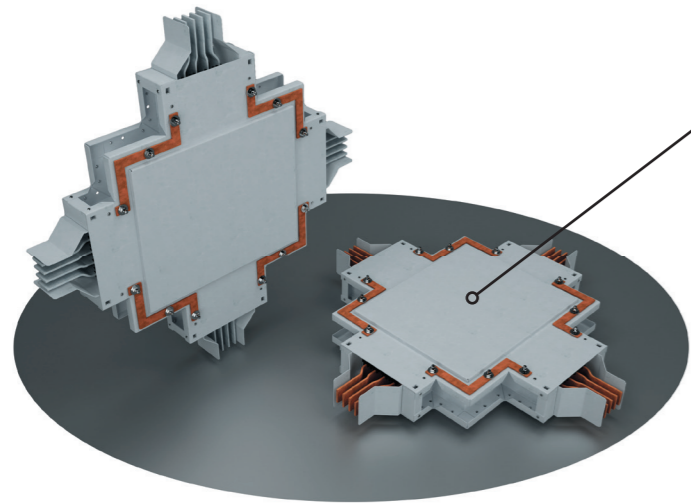
Артикул	Номинальный ток, А	Материал фазной шины	Сечение фазной шины, мм	Сечение шины РЕ, мм	А, мм	В, мм	Высота корпуса Н, мм
KE LINE R5 AI 160 DX	160	алюминий	5 x 20	3 x 15	400	400	70
KE LINE R5 Cu 160 DX		медь	3 x 15		400	400	65
KE LINE R5 AI 200 DX	200	алюминий	5 x 25	3 x 15	400	400	75
KE LINE R5 Cu 200 DX		медь	5 x 15		400	400	65
KE LINE R5 AI 250 DX	250	алюминий	5 x 30	3 x 20	400	400	80
KE LINE R5 Cu 250 DX		медь	5 x 20		400	400	70
KE LINE R5 AI 320 DX	320	алюминий	5 x 35	3 x 20	400	400	85
KE LINE R5 Cu 320 DX		медь	5 x 25		400	400	75
KE LINE R5 AI 400 DX	400	алюминий	5 x 40	3 x 20	400	400	90
KE LINE R5 Cu 400 DX		медь	5 x 30		400	400	80
KE LINE R5 AI 500 DX	500	алюминий	5 x 50	5 x 20	450	450	100
KE LINE R5 Cu 500 DX		медь	5 x 40		400	400	90
KE LINE R5 AI 630 DX	630	алюминий	5 x 60	5 x 20	450	450	110
KE LINE R5 Cu 630 DX		медь	5 x 50		450	450	100
KE LINE R5 AI 800 DX	800	алюминий	5 x 80	5 x 30	500	500	130
KE LINE R5 Cu 800 DX		медь	5 x 60		450	450	110
KE LINE R5 AI 1000 DX	1000	алюминий	5 x 100	5 x 40	500	500	150
KE LINE R5 Cu 1000 DX		медь	5 x 80		500	500	130

Примеры заказа секций:  
 KE LINE R5 AI 400 DX — секция Т-образная горизонтальная, стандартных размеров [А = 0,4; В = 0,4; В = 0,4] м.  
 KE LINE R5 Cu 500 DXN [0,8 x 0,6 x 0,9] — секция Т-образная горизонтальная, нестандартных размеров [А = 0,8; В = 0,6; В = 0,9] м.

Артикул	Номинальный ток, А	Материал фазной шины	Сечение фазной шины, мм	Сечение шины РЕ, мм	Высота корпуса Н, мм
KE LINE R5 AI 160 DY	160	алюминий	5 x 20	3 x 15	70
KE LINE R5 Cu 160 DY		медь	3 x 15		65
KE LINE R5 AI 200 DY	200	алюминий	5 x 25	3 x 15	75
KE LINE R5 Cu 200 DY		медь	5 x 15		65
KE LINE R5 AI 250 DY	250	алюминий	5 x 30	3 x 20	80
KE LINE R5 Cu 250 DY		медь	5 x 20		70
KE LINE R5 AI 320 DY	320	алюминий	5 x 35	3 x 20	85
KE LINE R5 Cu 320 DY		медь	5 x 25		75
KE LINE R5 AI 400 DY	400	алюминий	5 x 40	3 x 20	90
KE LINE R5 Cu 400 DY		медь	5 x 30		80
KE LINE R5 AI 500 DY	500	алюминий	5 x 50	5 x 20	100
KE LINE R5 Cu 500 DY		медь	5 x 40		90
KE LINE R5 AI 630 DY	630	алюминий	5 x 60	5 x 20	110
KE LINE R5 Cu 630 DY		медь	5 x 50		100
KE LINE R5 AI 800 DY	800	алюминий	5 x 80	5 x 30	130
KE LINE R5 Cu 800 DY		медь	5 x 60		110
KE LINE R5 AI 1000 DY	1000	алюминий	5 x 100	5 x 40	150
KE LINE R5 Cu 1000 DY		медь	5 x 80		130

Примеры заказа секций:  
 KE LINE R5 AI 800 DY — секция Т-образная вертикальная, стандартных размеров [А = 0,3; А = 0,3; С = 0,3] м.  
 KE LINE R5 Cu 630 DYn [0,5 x 0,4 x 0,7] — секция Т-образная вертикальная, нестандартных размеров [А = 0,5; А = 0,4; С = 0,7] м.





### Секция Х-образная горизонтальная CX

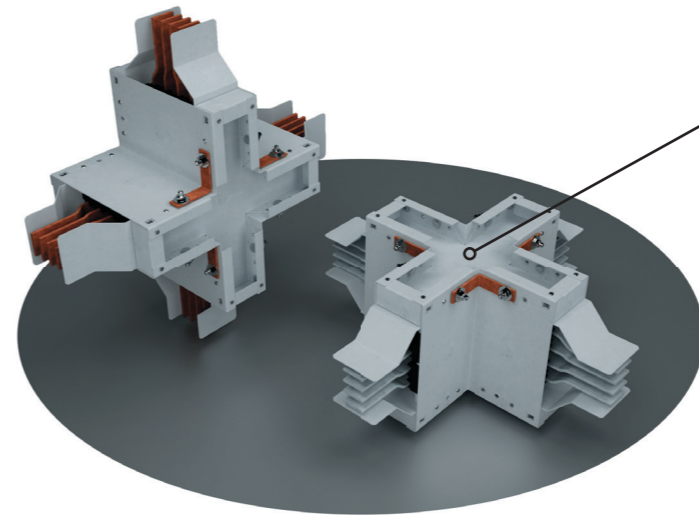
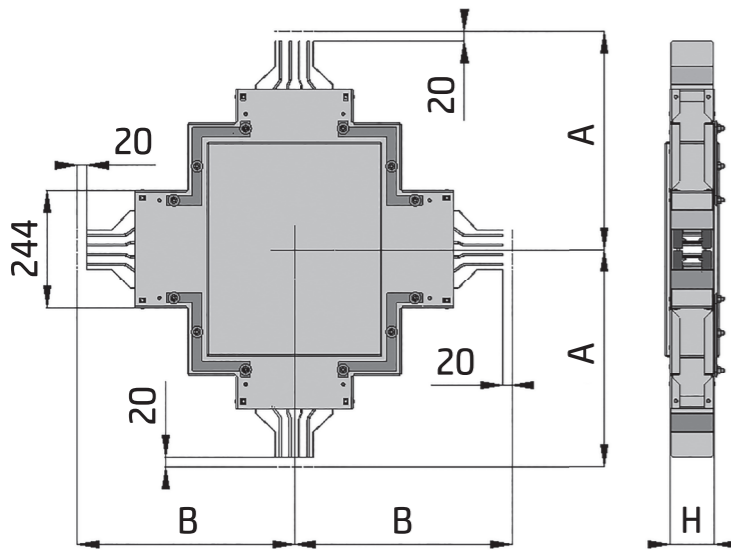
Размеры стандартных секций, мм:  
 А — см. таблицу  
 В — см. таблицу

Размеры нестандартных секций, А / В (мм):  
 A<sub>min</sub> / B<sub>min</sub> — А / В стандарт  
 A<sub>max</sub> / B<sub>max</sub> — 1200

Шаг нестандартных секций, мм:  
 предпочтительный — 10  
 дополнительный — 5

**ПРИМЕЧАНИЕ:**

Возможно изготовление нестандартных секций с максимальной длиной плеч больше 1200 мм. По данному вопросу консультируйтесь у инженеров ЗАО «КосмоЭлектро».



### Секция Х-образная вертикальная CY

Размеры стандартных секций, мм:  
 А — 300  
 С — 300

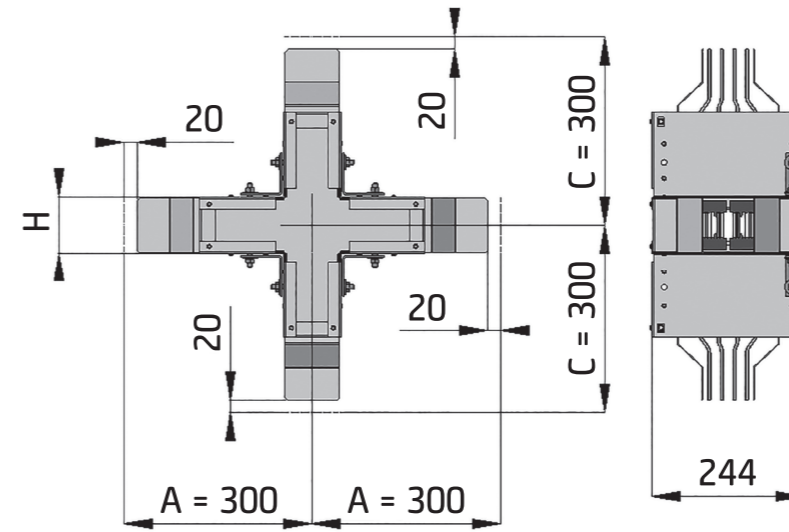
**исключение**, KE LINE R5 AI 1000 CY:  
 А — 350  
 С — 350

Размеры нестандартных секций, А / С (мм):  
 A<sub>min</sub> / C<sub>min</sub> — А / С стандарт  
 A<sub>max</sub> / C<sub>max</sub> — 800

Шаг нестандартных секций, мм:  
 предпочтительный — 10  
 дополнительный — 5

**ПРИМЕЧАНИЕ:**

Возможно изготовление нестандартных секций с максимальной длиной плеч больше 800 мм. По данному вопросу консультируйтесь у инженеров ЗАО «КосмоЭлектро».



Артикул	Номинальный ток, А	Материал фазной шины	Сечение фазной шины, мм	Сечение шины РЕ, мм	А, мм	В, мм	Высота корпуса Н, мм
KE LINE R5 AI 160 CX	160	алюминий	5 x 20	3 x 15	400	400	70
KE LINE R5 Cu 160 CX		медь	3 x 15		400	400	65
KE LINE R5 AI 200 CX	200	алюминий	5 x 25	3 x 15	400	400	75
KE LINE R5 Cu 200 CX		медь	5 x 15		400	400	65
KE LINE R5 AI 250 CX	250	алюминий	5 x 30	3 x 20	450	450	80
KE LINE R5 Cu 250 CX		медь	5 x 20		400	400	70
KE LINE R5 AI 320 CX	320	алюминий	5 x 35	3 x 20	450	450	85
KE LINE R5 Cu 320 CX		медь	5 x 25		400	400	75
KE LINE R5 AI 400 CX	400	алюминий	5 x 40	3 x 20	450	450	90
KE LINE R5 Cu 400 CX		медь	5 x 30		450	450	80
KE LINE R5 AI 500 CX	500	алюминий	5 x 50	5 x 20	500	500	100
KE LINE R5 Cu 500 CX		медь	5 x 40		450	450	90
KE LINE R5 AI 630 CX	630	алюминий	5 x 60	5 x 20	550	550	110
KE LINE R5 Cu 630 CX		медь	5 x 50		500	500	100
KE LINE R5 AI 800 CX	800	алюминий	5 x 80	5 x 30	600	600	130
KE LINE R5 Cu 800 CX		медь	5 x 60		550	550	110
KE LINE R5 AI 1000 CX	1000	алюминий	5 x 100	5 x 40	650	650	150
KE LINE R5 Cu 1000 CX		медь	5 x 80		600	600	130

Примеры заказа секций:  
 KE LINE R5 AI 400 CX — секция Х-образная горизонтальная, стандартных размеров [А = 0,45; А = 0,45; В = 0,45; В = 0,45] м.  
 KE LINE R5 Cu 500 CXN [0,52 x 0,785 x 0,61 x 0,8] — секция Х-образная горизонтальная, нестандартных размеров [А = 0,52; А = 0,785; В = 0,61; В = 0,8] м.

Артикул	Номинальный ток, А	Материал фазной шины	Сечение фазной шины, мм	Сечение шины РЕ, мм	Высота корпуса Н, мм
KE LINE R5 AI 160 CY	160	алюминий	5 x 20	3 x 15	70
KE LINE R5 Cu 160 CY		медь	3 x 15		65
KE LINE R5 AI 200 CY	200	алюминий	5 x 25	3 x 15	75
KE LINE R5 Cu 200 CY		медь	5 x 15		65
KE LINE R5 AI 250 CY	250	алюминий	5 x 30	3 x 20	80
KE LINE R5 Cu 250 CY		медь	5 x 20		70
KE LINE R5 AI 320 CY	320	алюминий	5 x 35	3 x 20	85
KE LINE R5 Cu 320 CY		медь	5 x 25		75
KE LINE R5 AI 400 CY	400	алюминий	5 x 40	3 x 20	90
KE LINE R5 Cu 400 CY		медь	5 x 30		80
KE LINE R5 AI 500 CY	500	алюминий	5 x 50	5 x 20	100
KE LINE R5 Cu 500 CY		медь	5 x 40		90
KE LINE R5 AI 630 CY	630	алюминий	5 x 60	5 x 20	110
KE LINE R5 Cu 630 CY		медь	5 x 50		100
KE LINE R5 AI 800 CY	800	алюминий	5 x 80	5 x 30	130
KE LINE R5 Cu 800 CY		медь	5 x 60		110
KE LINE R5 AI 1000 CY	1000	алюминий	5 x 100	5 x 40	150
KE LINE R5 Cu 1000 CY		медь	5 x 80		130

Примеры заказа секций:  
 KE LINE R5 AI 200 CY — секция Х-образная вертикальная, стандартных размеров [А = 0,3; А = 0,3; С = 0,3; С = 0,3] м.  
 KE LINE R5 Cu 320 CYN [0,5 x 0,62 x 0,425 x 0,7] — секция Х-образная вертикальная, нестандартных размеров [А = 0,5; А = 0,62; С = 0,425; С = 0,7] м.



Секция комбинированная (нестандартная)

**ПРИМЕЧАНИЕ:**

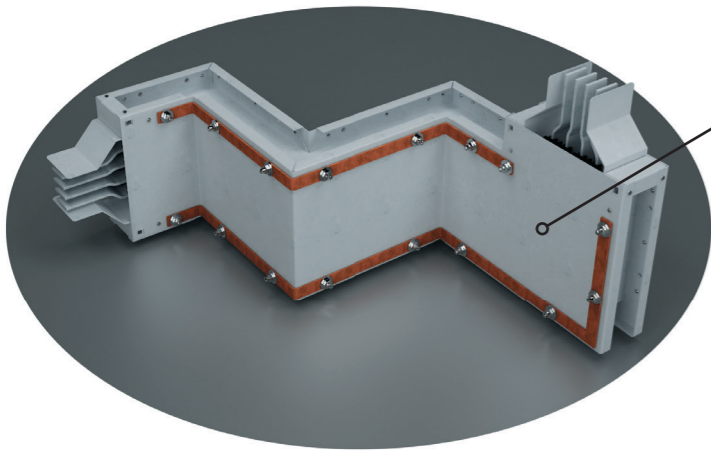
Примеры конфигураций:

- UX+ZY;
- UY+ZX;
- DY+UX;
- и другие варианты.

Данный тип секций применяется в тех случаях, когда ограниченное пространство помещения не дает возможности обойтись стандартными секциями изменения направления.

Коды секций назначаются инженерами ЗАО «КосмоЭлектро».

По вопросам возможных конфигураций и размеров секций консультируйтесь у инженеров ЗАО «КосмоЭлектро».



Компенсатор теплового расширения К

Размеры секций, (мм):

- L = 1500
- Lmin = 1450
- Lmax = 1540

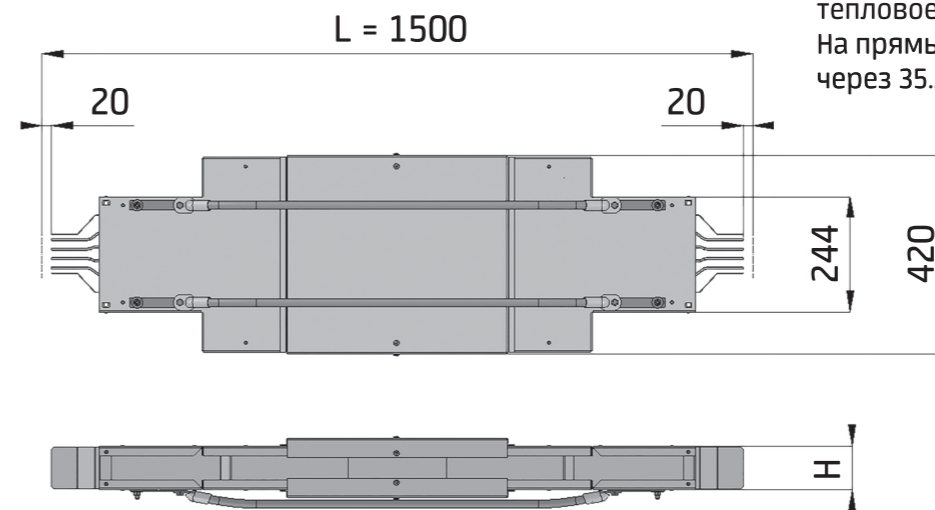
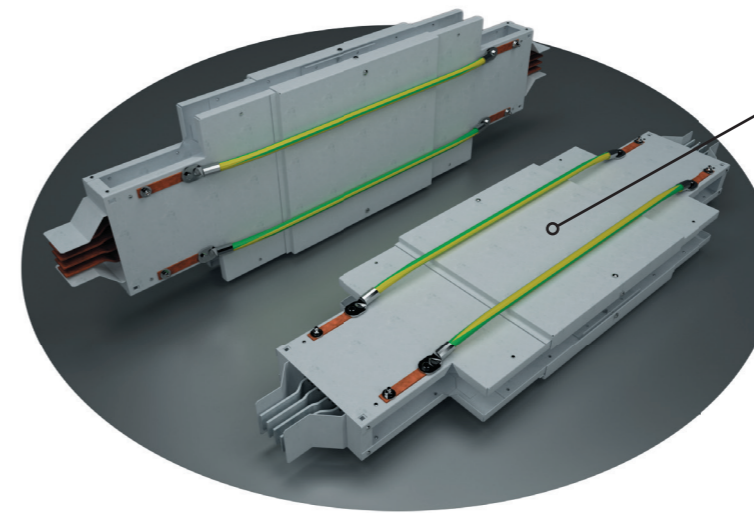
Компенсация расширения — 50 мм.

Компенсация сжатия — 40 мм.

**ПРИМЕЧАНИЕ:**

Данный тип секций используется для компенсации теплового расширения шинопровода на прямых участках трассы, а также в местах, где возможно тепловое расширение здания.

На прямых участках Компенсатор устанавливается через 35...40 м.



Секция угловая вертикальная UY NA (с нестандартным углом)

Секция угловая горизонтальная UX NA (с нестандартным углом)

Размеры нестандартных секций, А / В (градус):

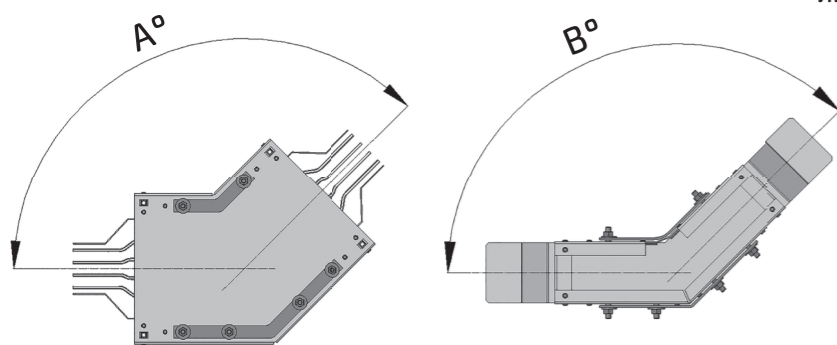
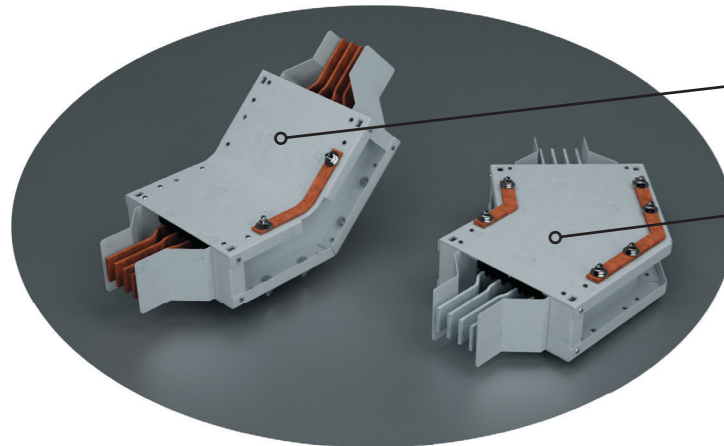
- Amin / Bmin — 91
- Amax / Bmax — 179

Шаг нестандартных секций — 1 градус.

**ПРИМЕЧАНИЕ:**

Данный тип секций применяется в тех случаях, когда необходимо изменить направление трассы шинопровода на угол отличный от 90 градусов.

По вопросам длин плеч секций консультируйтесь у инженеров ЗАО «КосмоЭлектро».



Примеры заказа секций:  
 KE LINE R5 Al 400 UX NA 135 [ 0,5 x 0,35 ]  
 KE LINE R5 Cu 630 UY NA 162 [ 0,425 x 0,54 ]

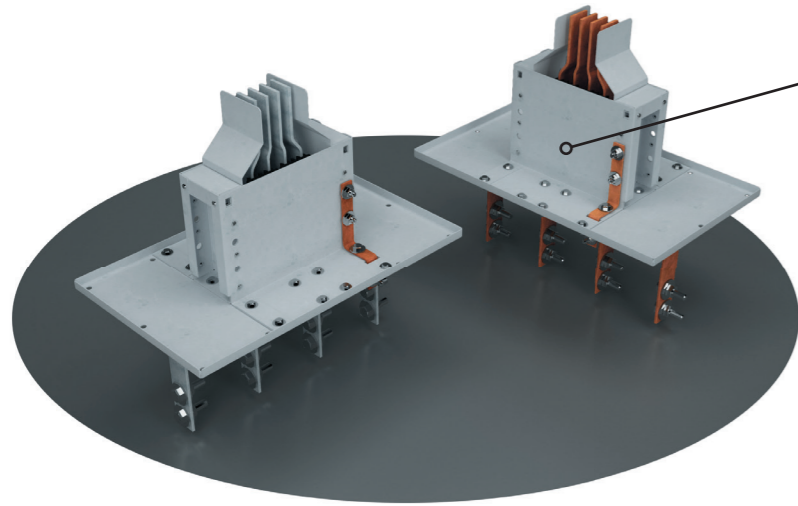
- секция угловая горизонтальная, нестандартный угол = 135 град., плечи = 0,5 и 0,35 м
- секция угловая вертикальная, нестандартный угол = 162 град., плечи = 0,425 и 0,54 м.

Артикул	Номинальный ток, А	Материал фазной шины	Сечение фазной шины, мм	Сечение шины РЕ, мм	Высота корпуса Н, мм
KE LINE R5 Al 160 K	160	алюминий	5 x 20	3 x 15	70
KE LINE R5 Cu 160 K		медь	3 x 15		65
KE LINE R5 Al 200 K	200	алюминий	5 x 25	3 x 15	75
KE LINE R5 Cu 200 K		медь	5 x 15		65
KE LINE R5 Al 250 K	250	алюминий	5 x 30	3 x 20	80
KE LINE R5 Cu 250 K		медь	5 x 20		70
KE LINE R5 Al 320 K	320	алюминий	5 x 35	3 x 20	85
KE LINE R5 Cu 320 K		медь	5 x 25		75
KE LINE R5 Al 400 K	400	алюминий	5 x 40	3 x 20	90
KE LINE R5 Cu 400 K		медь	5 x 30		80
KE LINE R5 Al 500 K	500	алюминий	5 x 50	5 x 20	100
KE LINE R5 Cu 500 K		медь	5 x 40		90
KE LINE R5 Al 630 K	630	алюминий	5 x 60	5 x 20	110
KE LINE R5 Cu 630 K		медь	5 x 50		100
KE LINE R5 Al 800 K	800	алюминий	5 x 80	5 x 30	130
KE LINE R5 Cu 800 K		медь	5 x 60		110
KE LINE R5 Al 1000 K	1000	алюминий	5 x 100	5 x 40	150
KE LINE R5 Cu 1000 K		медь	5 x 80		130

Примеры заказа секций:  
 KE LINE R5 Al 400 K  
 KE LINE R5 Cu 630 K

- компенсатор теплового расширения, длина секции L = 1,5 м.
- компенсатор теплового расширения, длина секции L = 1,5 м.





**Секция подключения ГРЩ (прямая) P**

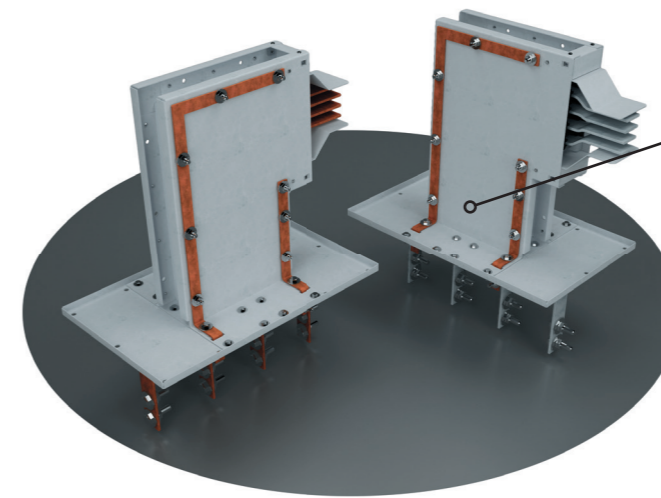
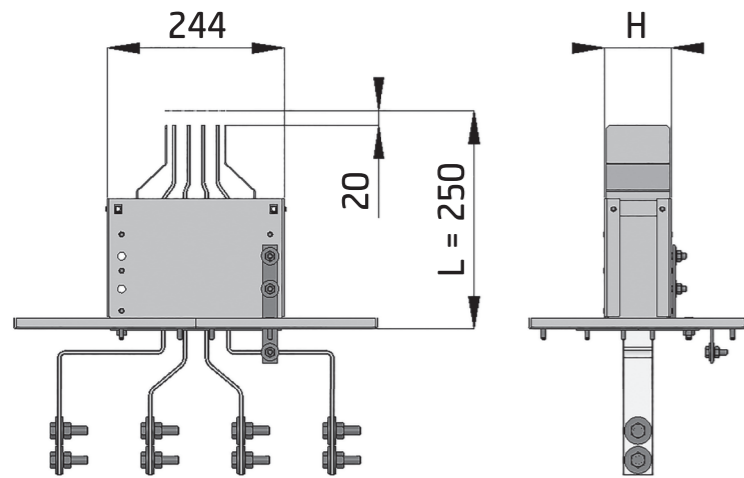
Размеры стандартных секций, L (мм): 250

Размеры нестандартных секций, L (мм):  
 L<sub>min</sub> — 250  
 L<sub>max</sub> — 800

Шаг нестандартных секций, мм:  
 предпочтительный — 10  
 дополнительный — 5

**ПРИМЕЧАНИЕ:**

Возможно изготовление нестандартных секций с максимальной длиной плеч больше 800 мм. По данному вопросу консультируйтесь у инженеров ЗАО «КосмоЭлектро».



**Секция подключения ГРЩ (угловая горизонтальная) PUX**

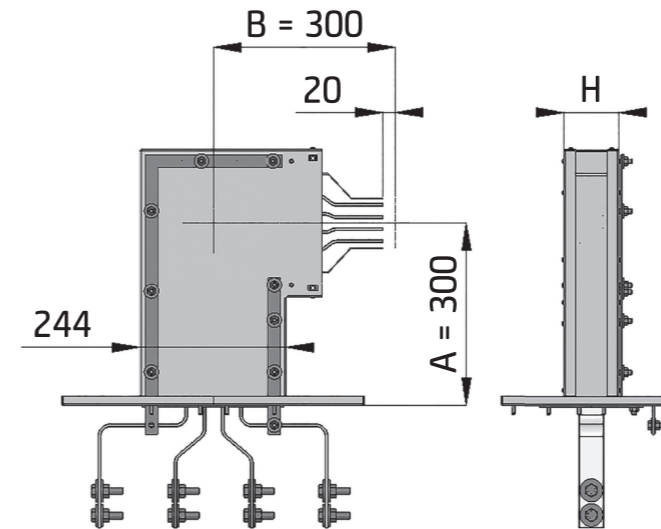
Размеры стандартных секций, мм:  
 A — 300  
 B — 300

Размеры нестандартных секций, A / B (мм):  
 A<sub>min</sub> — 200  
 B<sub>min</sub> — 300  
 A<sub>max</sub> / B<sub>max</sub> — 800

Шаг нестандартных секций, мм:  
 предпочтительный — 10  
 дополнительный — 5

**ПРИМЕЧАНИЕ:**

Возможно изготовление нестандартных секций с максимальной длиной плеч больше 800 мм. По данному вопросу консультируйтесь у инженеров ЗАО «КосмоЭлектро».



Артикул	Номинальный ток, А	Материал фазной шины	Сечение фазной шины, мм	Сечение шины РЕ, мм	Высота корпуса Н, мм
KE LINE R5 Al 160 P	160	алюминий	5 x 20	3 x 15	70
KE LINE R5 Cu 160 P		медь	3 x 15		65
KE LINE R5 Al 200 P	200	алюминий	5 x 25	3 x 15	75
KE LINE R5 Cu 200 P		медь	5 x 15		65
KE LINE R5 Al 250 P	250	алюминий	5 x 30	3 x 20	80
KE LINE R5 Cu 250 P		медь	5 x 20		70
KE LINE R5 Al 320 P	320	алюминий	5 x 35	3 x 20	85
KE LINE R5 Cu 320 P		медь	5 x 25		75
KE LINE R5 Al 400 P	400	алюминий	5 x 40	3 x 20	90
KE LINE R5 Cu 400 P		медь	5 x 30		80
KE LINE R5 Al 500 P	500	алюминий	5 x 50	5 x 20	100
KE LINE R5 Cu 500 P		медь	5 x 40		90
KE LINE R5 Al 630 P	630	алюминий	5 x 60	5 x 20	110
KE LINE R5 Cu 630 P		медь	5 x 50		100
KE LINE R5 Al 800 P	800	алюминий	5 x 80	5 x 30	130
KE LINE R5 Cu 800 P		медь	5 x 60		110
KE LINE R5 Al 1000 P	1000	алюминий	5 x 100	5 x 40	150
KE LINE R5 Cu 1000 P		медь	5 x 80		130

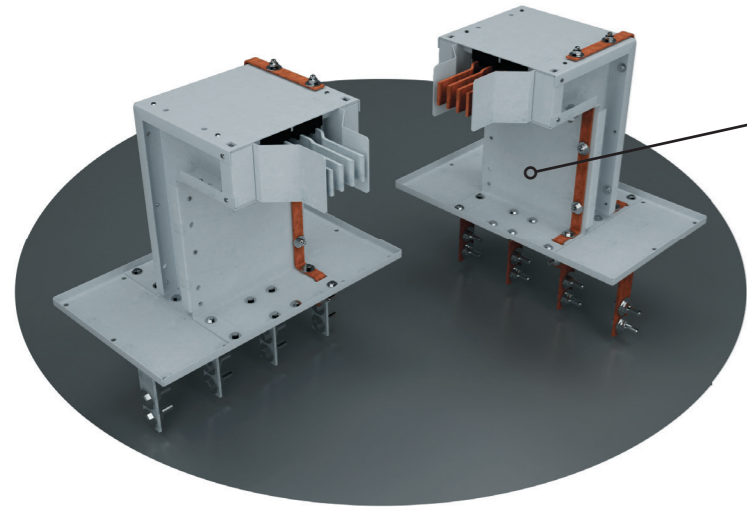
Примеры заказа секций:  
 KE LINE R5 Al 250 P  
 KE LINE R5 Cu 400 PN [ 0,72 ]

- секция подключения ГРЩ (прямая), стандартной длины L = 0,25 м.
- секция подключения ГРЩ (прямая), нестандартной длины L = 0,72 м.

Артикул	Номинальный ток, А	Материал фазной шины	Сечение фазной шины, мм	Сечение шины РЕ, мм	Высота корпуса Н, мм
KE LINE R5 Al 160 PUX	160	алюминий	5 x 20	3 x 15	70
KE LINE R5 Cu 160 PUX		медь	3 x 15		65
KE LINE R5 Al 200 PUX	200	алюминий	5 x 25	3 x 15	75
KE LINE R5 Cu 200 PUX		медь	5 x 15		65
KE LINE R5 Al 250 PUX	250	алюминий	5 x 30	3 x 20	80
KE LINE R5 Cu 250 PUX		медь	5 x 20		70
KE LINE R5 Al 320 PUX	320	алюминий	5 x 35	3 x 20	85
KE LINE R5 Cu 320 PUX		медь	5 x 25		75
KE LINE R5 Al 400 PUX	400	алюминий	5 x 40	3 x 20	90
KE LINE R5 Cu 400 PUX		медь	5 x 30		80
KE LINE R5 Al 500 PUX	500	алюминий	5 x 50	5 x 20	100
KE LINE R5 Cu 500 PUX		медь	5 x 40		90
KE LINE R5 Al 630 PUX	630	алюминий	5 x 60	5 x 20	110
KE LINE R5 Cu 630 PUX		медь	5 x 50		100
KE LINE R5 Al 800 PUX	800	алюминий	5 x 80	5 x 30	130
KE LINE R5 Cu 800 PUX		медь	5 x 60		110
KE LINE R5 Al 1000 PUX	1000	алюминий	5 x 100	5 x 40	150
KE LINE R5 Cu 1000 PUX		медь	5 x 80		130

Примеры заказа секций:  
 KE LINE R5 Al 160 PUX  
 KE LINE R5 Cu 800 PUXN [ 0,25 x 0,6 ]

- секция подключения ГРЩ (угловая горизонтальная), стандартных размеров [A = 0,3; B = 0,3] м.
- секция подключения ГРЩ (угловая горизонтальная), нестандартных размеров [A = 0,25; B = 0,6] м.



### Секция подключения ГРЩ (угловая вертикальная) PUY

Размеры стандартных секций, мм:

A — 300  
C — 300

**исключение**, KE LINE R5 AI 1000 PUY:

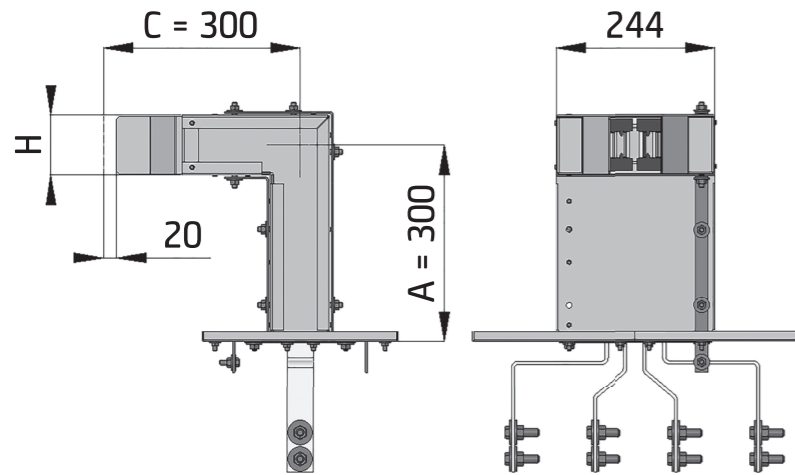
A — 350  
C — 350

Размеры нестандартных секций, A / C (мм):

A<sub>min</sub> / C<sub>min</sub> — A / C стандарт  
A<sub>max</sub> / C<sub>max</sub> — 800

Шаг нестандартных секций, мм:

предпочтительный — 10  
дополнительный — 5



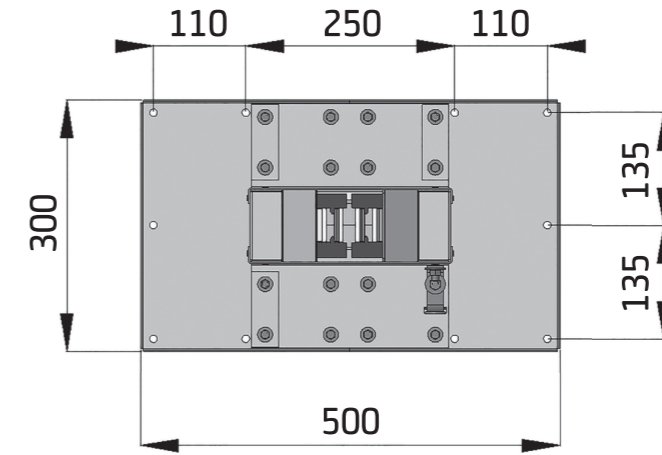
**ПРИМЕЧАНИЕ:**

Возможно изготовление нестандартных секций с максимальной длиной плеч больше 800 мм. Возможно изготовление секций с минимальной длиной плеча A меньше стандартного. По данным вопросам консультируйтесь у инженеров ЗАО «КосмоЭлектро».

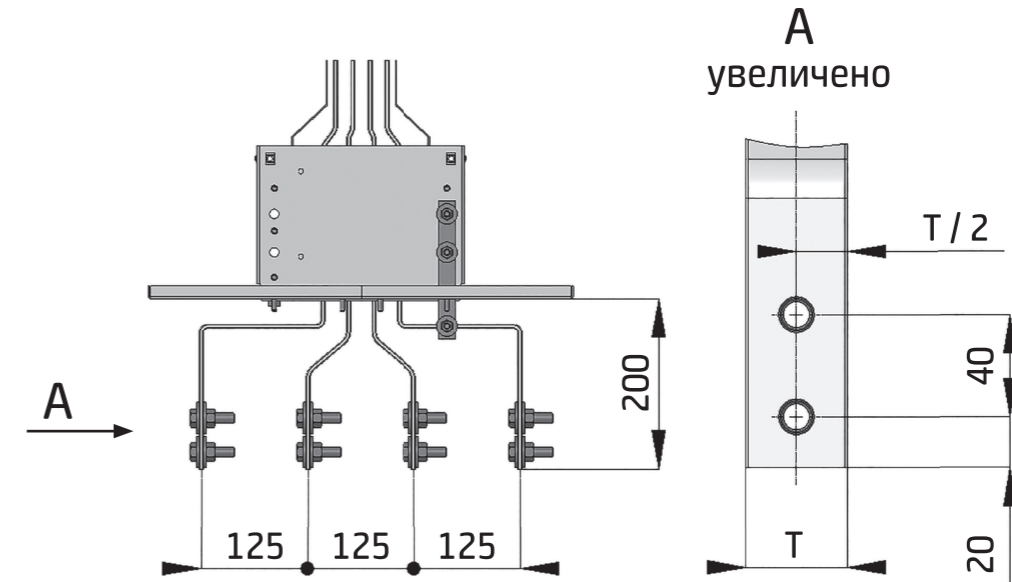
Артикул	Номинальный ток, А	Материал фазной шины	Сечение фазной шины, мм	Сечение шины РЕ, мм	Высота корпуса Н, мм
KE LINE R5 AI 160 PUY	160	алюминий	5 x 20	3 x 15	70
KE LINE R5 Cu 160 PUY		медь	3 x 15		65
KE LINE R5 AI 200 PUY	200	алюминий	5 x 25	3 x 15	75
KE LINE R5 Cu 200 PUY		медь	5 x 15		65
KE LINE R5 AI 250 PUY	250	алюминий	5 x 30	3 x 20	80
KE LINE R5 Cu 250 PUY		медь	5 x 20		70
KE LINE R5 AI 320 PUY	320	алюминий	5 x 35	3 x 20	85
KE LINE R5 Cu 320 PUY		медь	5 x 25		75
KE LINE R5 AI 400 PUY	400	алюминий	5 x 40	3 x 20	90
KE LINE R5 Cu 400 PUY		медь	5 x 30		80
KE LINE R5 AI 500 PUY	500	алюминий	5 x 50	5 x 20	100
KE LINE R5 Cu 500 PUY		медь	5 x 40		90
KE LINE R5 AI 630 PUY	630	алюминий	5 x 60	5 x 20	110
KE LINE R5 Cu 630 PUY		медь	5 x 50		100
KE LINE R5 AI 800 PUY	800	алюминий	5 x 80	5 x 30	130
KE LINE R5 Cu 800 PUY		медь	5 x 60		110
KE LINE R5 AI 1000 PUY	1000	алюминий	5 x 100	5 x 40	150
KE LINE R5 Cu 1000 PUY		медь	5 x 80		130

Примеры заказа секций:  
 KE LINE R5 AI 250 PUY — секция подключения ГРЩ (угловая вертикальная), стандартных размеров [A = 0,3; C = 0,3] м.  
 KE LINE R5 Cu 500 PUYN [ 0,64 x 0,4 ] — секция подключения ГРЩ (угловая вертикальная), нестандартных размеров [A = 0,64; C = 0,4] м.

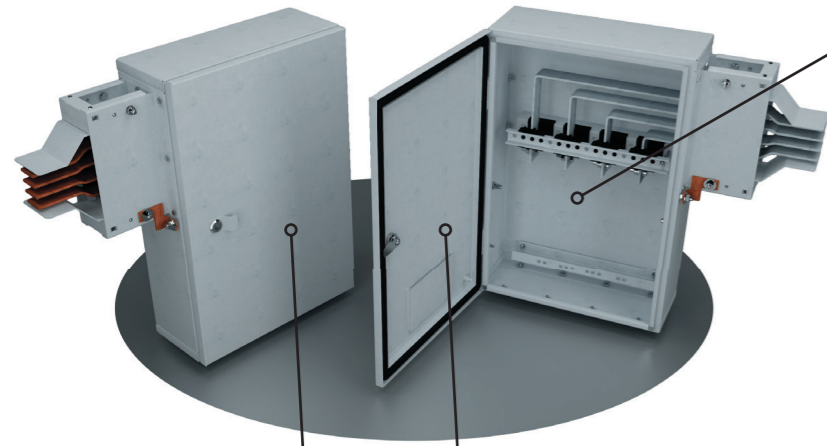
### Фланец секций подключения ГРЩ



### Контактные площадки секций подключения ГРЩ







боковая налево VSL

боковая направо VSR

### Секция подачи питания (боковая) VS

Размеры стандартных секций, L (мм): 250

Размеры нестандартных секций, L (мм):  
 Lmin — 250  
 Lmax — 800

Шаг нестандартных секций, мм:  
 предпочтительный — 10  
 дополнительный — 5

**ПРИМЕЧАНИЕ:**

Секция подачи питания (прямая) V изготавливается с отводом наверх.

Секция подачи питания может быть выполнена в одном из двух вариантов:

- без автоматического выключателя (базовое исполнение);
- с автоматическим выключателем (альтернативное исполнение).

Марка применяемого автоматического выключателя указывается отдельно.

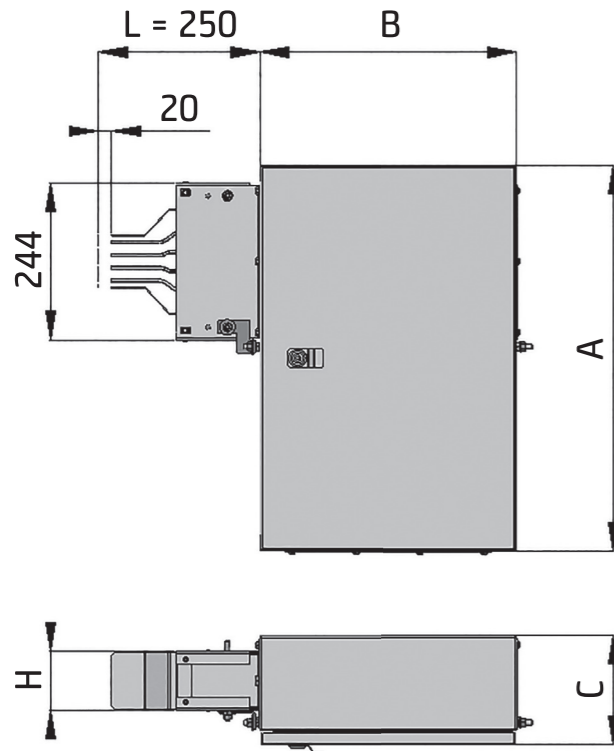
Габариты шкафов секций подачи питания (A, B, C) определяются номинальным током шинопровода и сечением питающего кабеля.

Высота корпуса H секций подачи питания аналогична высоте корпуса секций подключения ГРЩ (для равных номинальных токов).

Секции подачи питания могут быть выполнены с одним из следующих вариантов открытия двери шкафа: налево, направо, вверх, вниз или съемная (на болтах).

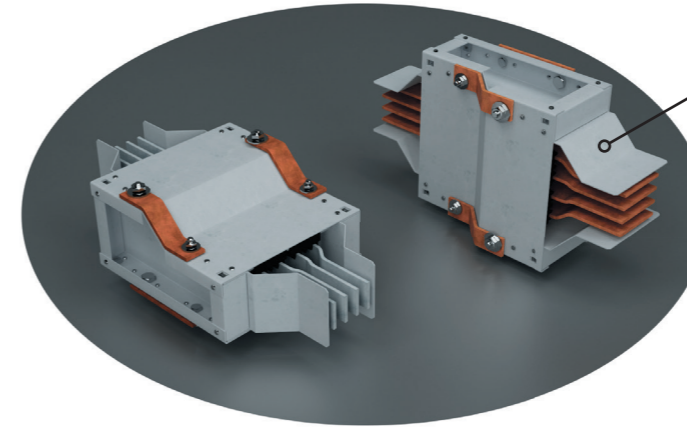
Возможно изготовление нестандартных секций с максимальной длиной (L) больше 800 мм.

По данному и другим вопросам консультируйтесь у инженеров ЗАО «КосмоЭлектро».



Примеры заказа секций:  
 KE LINE R5 AI 320 V  
 KE LINE R5 Cu 200 VSR  
 KE LINE R5 AI 630 VN [ 0,32 ]  
 KE LINE R5 Cu 400 VSLN [ 0,7 ] A

- секция подачи питания (прямая), стандартной длины L = 0,25 м.
- секция подачи питания (боковая направо), стандартной длины L = 0,25 м.
- секция подачи питания (прямая), нестандартной длины L = 0,32 м.
- секция подачи питания (боковая налево), нестандартной длины L = 0,7 м, исполнение с автоматическим выключателем.



### Секция редуционная RD

**ПРИМЕЧАНИЕ:**

Секция редуционная используется для уменьшения пропускной способности шинопровода. Секция редуционная может быть выполнена в одном из двух вариантов:

- без защитного оборудования — RD;
- с защитным оборудованием — RDP (автомат защиты, мотор привод, расцепитель, плавкая вставка).

Тип и марка используемого защитного оборудования, указываются отдельно.

По всем вопросам консультируйтесь у инженеров ЗАО «КосмоЭлектро».

Примеры заказа секций:  
 KE LINE R5 AI 630 RD / 800  
 KE LINE R5 Cu 250 RDP / 630

- секция редуционная, номинальный ток входа 630 А / ток выхода 800 А, без защитного оборудования.
- секция редуционная, номинальный ток входа 250 А / ток выхода 630 А, с защитным оборудованием.

**ПРИМЕЧАНИЕ:**

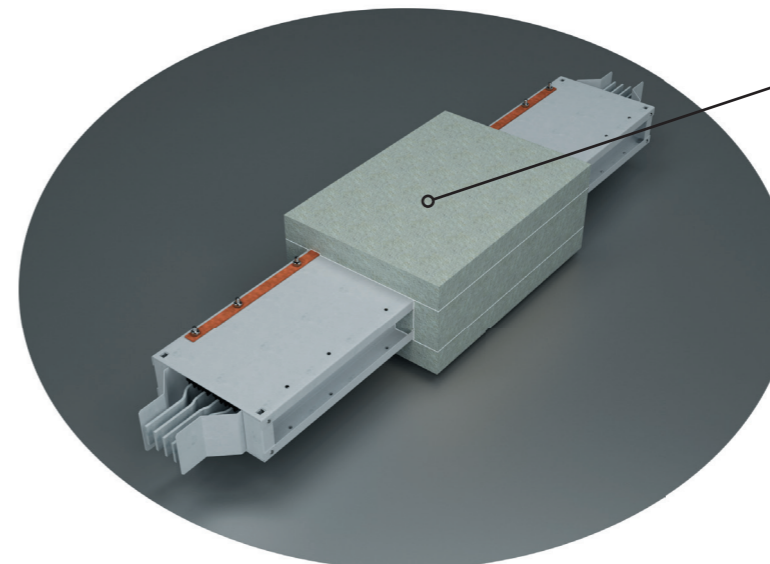
В случае, если на объекте имеется незавершенная линия шинопровода другого производителя, с помощью Секции переходной OFT можно осуществить подключение шинопровода KE Line к такой линии и избежать демонтажа незавершенного шинопровода.

Используя Секцию переходную OFT R можно осуществить переход с распределительного шинопровода KE Line на магистральный шинопровод KE Line и наоборот.

По всем вопросам консультируйтесь у инженеров ЗАО «КосмоЭлектро».

Примеры заказа секций:  
 KE LINE R5 AI 200 OFT / Canalis  
 KE LINE R5 Cu 630 OFT R / 1000

- секция переходная (с указанием фирмы-производителя).
- секция переходная с распределительного шинопровода KE Line (номинальный ток 630 А) на магистральный шинопровод KE Line (номинальный ток 1000 А).



### Огнестойкий проход FP

Назначение: обеспечение защиты от распространения огня в местах прохода шинопровода через стены.

Состав элемента:

- 1) комплект плит из минерального волокна с огнестойким покрытием;
- 2) герметик огнестойкий;

Предел огнестойкости: 180 минут (при глубине заделки 1000 мм).

Примеры заказа секций:  
 KE LINE R5 AI 250 FP  
 KE LINE R5 Cu 400 FP

- огнестойкий проход.
- огнестойкий проход.

## Отводной блок В

Отводной блок болтового типа.  
Место установки: специальные точки подключения.

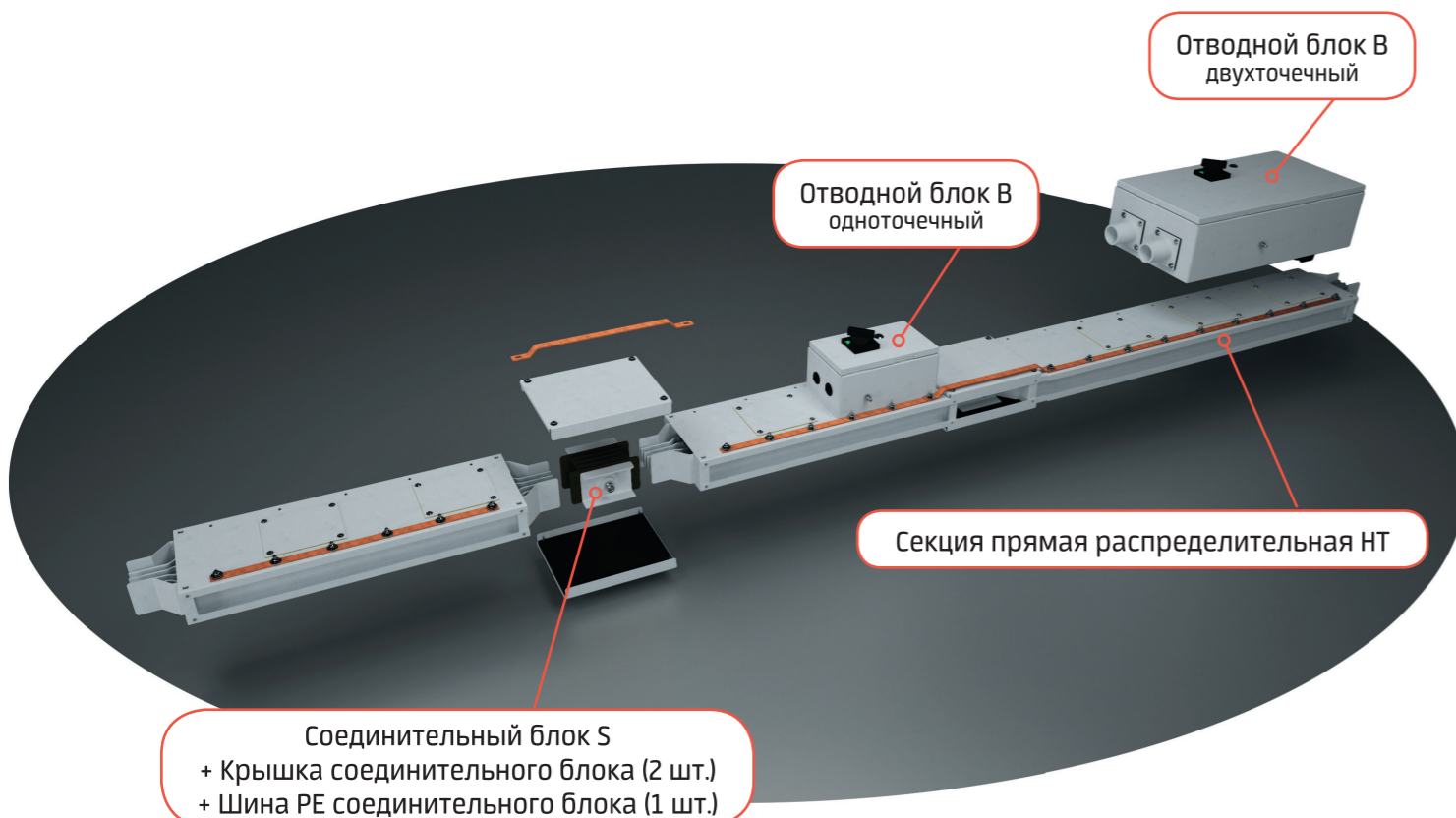
**ПРИМЕЧАНИЕ:**

Отводные блоки могут быть выполнены с одним из следующих вариантов открытия двери шкафа: налево, направо, вверх, вниз или съемная (на болтах). Габаритные размеры отводного блока определяются максимальным пропускным током и используемым автоматическим выключателем. Марка применяемого автоматического выключателя указывается отдельно. В зависимости от максимального пропускного тока, отводной блок устанавливается на одну или на две точки подключения.

По всем возникающим вопросам консультируйтесь у инженеров ЗАО «КосмоЭлектро».

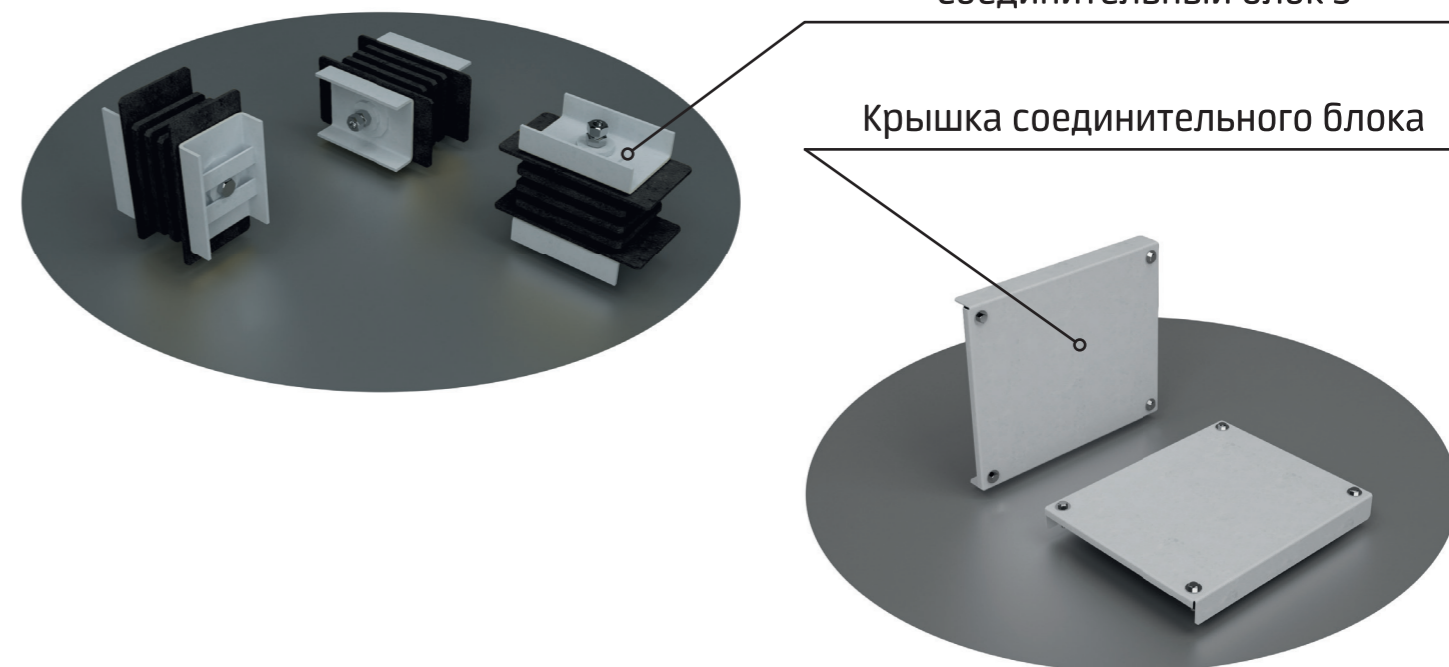
Примеры заказа секций:  
KE LINE R5 Al 250 B  
KE LINE R5 Cu 800 B

- отводной блок болтового типа.
- отводной блок болтового типа.



## Соединительный блок S

## Крышка соединительного блока

**ПРИМЕЧАНИЕ:**

Комплект соединительного блока включает в себя:

- соединительный блок S;
- крышка соединительного блока (2 шт.);
- шина РЕ соединительного блока.

Для удобства монтажа, в конструкции соединительных блоков используется специальный болт со срывной головкой, рассчитанный на оптимальное усилие затягивания. Соединительные блоки KE Line обеспечивают степень защиты соединения IP54.

По всем вопросам консультируйтесь у инженеров ЗАО «КосмоЭлектро».

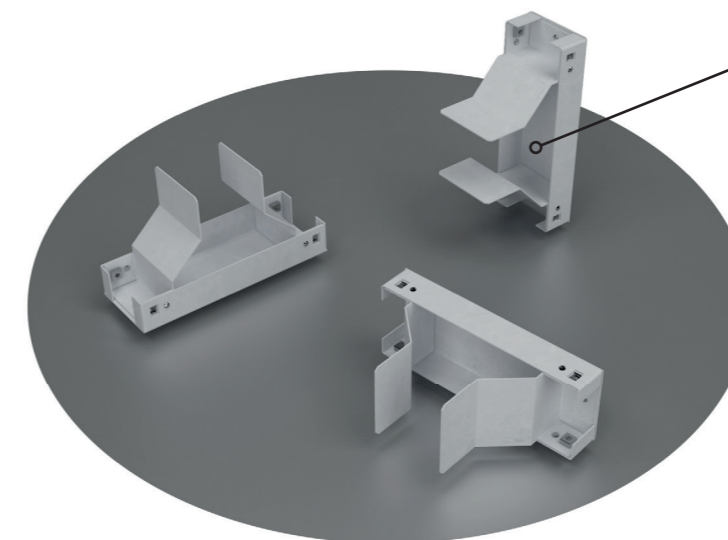
Примеры заказа секций:  
KE LINE R5 Al 160 S  
KE LINE R5 Cu 630 S

- соединительный блок.
- соединительный блок.

## Заглушка (торцевая) С

Примеры заказа секций:  
KE LINE R5 Al 200 C  
KE LINE R5 Cu 320 C

- заглушка торцевая.
- заглушка торцевая.





## Сертификат соответствия

## Технические характеристики

**ТАМОЖЕННЫЙ СОЮЗ**

**СЕРТИФИКАТ СООТВЕТСТВИЯ**

№ ТС RU C-RU.AД06.B.00146

Серия RU № **0409459**

**ОРГАН ПО СЕРТИФИКАЦИИ** продукция Общество с ограниченной ответственностью «Стандарт-Групп», Место нахождения: 142211, Российская Федерация, Московская область, город Серпухов, улица Оборонная дом 2. Фактический адрес: 142211, Российская Федерация, Московская область, город Серпухов, улица Оборонная дом 2. Телефон: 8 (495) 664-89-40, Факс: 8 (495) 664-89-40, адрес электронной почты: serpuhov@standart-test.com. Адрес аттестации регистрационный № RA.RU.11АД06, выдан 03.03.2016 года ФЕДЕРАЛЬНОЙ СЛУЖБОЙ ПО АККРЕДИТАЦИИ «РОСАККРЕДИТАЦИЯ»

**ЗАЯВИТЕЛЬ** Закрытое акционерное общество "КосмоЭлектро".  
Основной государственный регистрационный номер: 1024400759129.  
Место нахождения: Россия, 157835, Костромская область, Нерехтский район, поселок Космынино, улица Техническая, дом 2  
Фактический адрес: Россия, 157835, Костромская область, Нерехтский район, поселок Космынино, улица Техническая, дом 2  
Телефон +74943136171, факс +74943136171, адрес электронной почты: kosmoelectro@gmail.com

**ИЗГОТОВИТЕЛЬ** Закрытое акционерное общество "КосмоЭлектро".  
Место нахождения: Россия, 157835, Костромская область, Нерехтский район, поселок Космынино, улица Техническая, дом 2  
Фактический адрес: Россия, 157835, Костромская область, Нерехтский район, поселок Космынино, улица Техническая, дом 2

**ПРОДУКЦИЯ** Шинопроводы распределительные KE LINE R. Серийный выпуск. Продукция изготовлена в соответствии с ТУ 3449-012-50121128-2016 «Шинопроводы распределительные KE LINE R»;

**КОД ТН ВЭД ТС** 8544429009

**СООТВЕТСТВУЕТ ТРЕБОВАНИЯМ** ТР ТС 004/2011 "О безопасности низковольтного оборудования"

**СЕРТИФИКАТ ВЫДАН НА ОСНОВАНИИ** Протокола испытаний № 25ТС-07/2016 от 07.07.2016. ИЦ ООО "ЕВРОСТАН", регистрационный номер аттестата аккредитации РОСС RU.0001.21AB76 от 07.02.2013 до 28.10.2016. Акта о результатах анализа состояния производства № 177 от 06.06.2016 органа по сертификации ООО «Стандарт-Групп», регистрационный № RA.RU.11АД06 от 03.03.2016, 142211, Россия, Московская область, город Серпухов, улица Оборонная, дом 2.

**ДОПОЛНИТЕЛЬНАЯ ИНФОРМАЦИЯ** Маркировка единым знаком обращения на рынке. Изображение и размеры в соответствии с Положением о едином знаке обращения продукции на рынке государств - членов Таможенного союза, утвержденным Решением Комиссии Таможенного союза от 15 июля 2011 г. №711. Условия хранения продукции в соответствии с ГОСТ 15150-69. Срок хранения (службы) указан в прилагаемой к продукции товаросопроводительной и/или эксплуатационной документации.

**СРОК ДЕЙСТВИЯ** 07.07.2016 **ПО** 06.07.2021 **ВКЛЮЧИТЕЛЬНО**

**Руководитель (уполномоченное лицо) органа по сертификации** Л.Ю. Харитоновна (инициалы, фамилия)

**Эксперт (эксперт-аудитор) (эксперты (эксперты-аудиторы))** Н.Е. Колотухина (инициалы, фамилия)

Бланк изготовлен ЗАО "ОПЦИОН", www.opcion.ru (лицензия № 05-05-09/003 ФНС РФ), тел. (495) 726 4742, Москва, 2013

## Алюминий

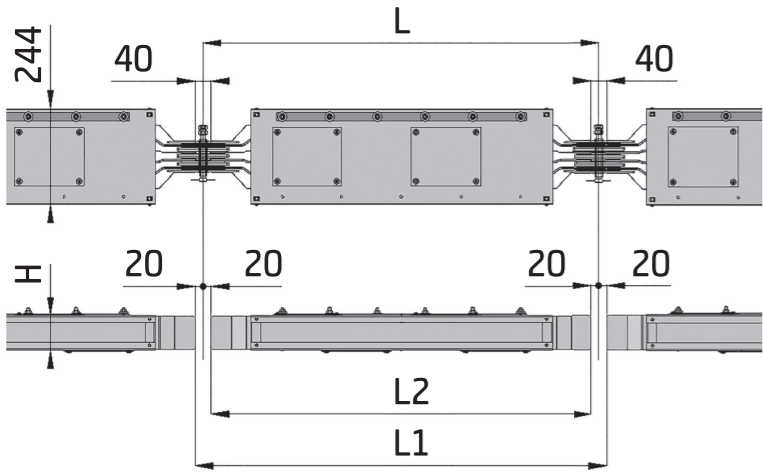
Номинальный ток (40°C) In, А	160	200	250	320	400	500	630	800	1000
Номинальное рабочее напряжение Ue, В	380								
Номинальное напряжение изоляции Ui, В	1000								
Номинальная частота, Гц	50								
Пиковый ток К.З. трехфазный Ipk, кА	36	36	36	36	36	36	36	36	80
Характеристики проводника									
Активное сопротивление фазной шины при 20°C R20, мОм/м	0,315	0,252	0,210	0,180	0,1575	0,126	0,105	0,0787	0,0613
Реактивное сопротивление фазной шины при 50 Гц, X, мОм/м	0,385	0,278	0,246	0,211	0,173	0,140	0,123	0,0872	0,0634
Полное сопротивление фазной шины Z, мОм/м	0,497	0,375	0,323	0,277	0,234	0,188	0,162	0,117	0,087
Размер фазной шины, мм	5x20	5x25	5x30	5x35	5x40	5x50	5x60	5x80	5x100
Количество шин в фазе	1	1	1	1	1	1	1	1	1
Материал проводника	АД31Т								
Характеристики защитного проводника									
Материал проводника	М1Т								
Сечение проводника S, мм²	45	45	60	60	60	100	100	150	200

## Медь

Номинальный ток (40°C) In, А	160	200	250	320	400	500	630	800	1000
Номинальное рабочее напряжение Ue, В	380								
Номинальное напряжение изоляции Ui, В	1000								
Номинальная частота, Гц	50								
Пиковый ток К.З. трехфазный Ipk, кА	36	36	36	36	36	36	36	36	80
Характеристики проводника									
Активное сопротивление фазной шины при 20°C R20, мОм/м	0,42	0,315	0,189	0,151	0,126	0,0945	0,0756	0,063	0,0546
Реактивное сопротивление фазной шины при 50 Гц, X, мОм/м	0,328	0,291	0,253	0,191	0,162	0,112	0,0913	0,075	0,0611
Полное сопротивление фазной шины Z, мОм/м	0,533	0,429	0,316	0,243	0,205	0,147	0,119	0,098	0,084
Размер фазной шины, мм	3x15	5x15	5x20	5x25	5x30	5x40	5x50	5x60	5x80
Количество шин в фазе	1	1	1	1	1	1	1	1	1
Материал проводника	М1Т								
Характеристики защитного проводника									
Материал проводника	М1Т								
Сечение проводника S, мм²	45	45	60	60	60	100	100	150	200



Рекомендации

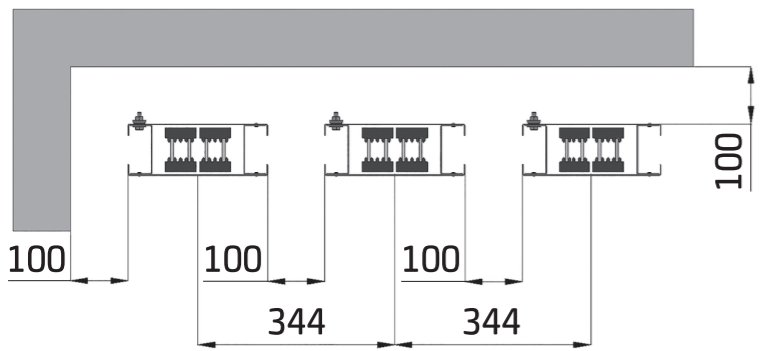


L – длина секции (указывается при заказе), измеряется от оси одного соединительного блока до оси другого;  
 L1 – расстояние между соседними секциями, используется для определения длины секции L;  
 L2 – физическая длина секции.

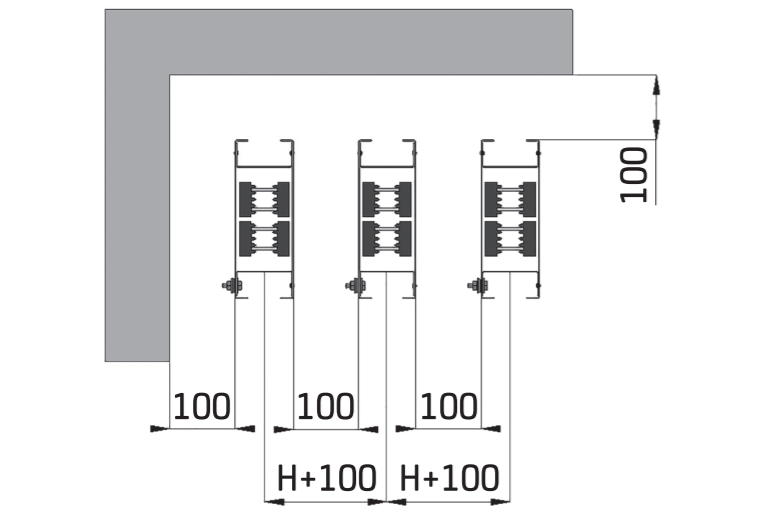
Ось соединительного блока располагается на расстоянии 20 мм от торца секции.

В случае, если на объекте имеется разрыв между секциями шинопровода длиной L1 = 860 мм, длина секции для заказа будет равна:

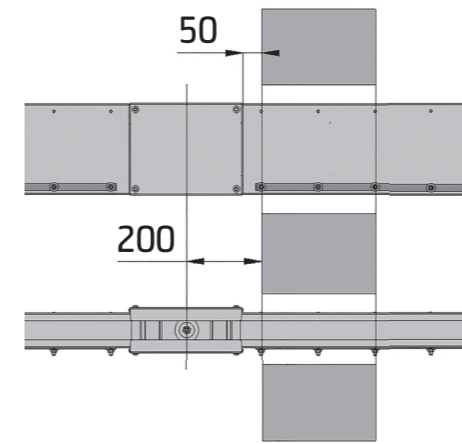
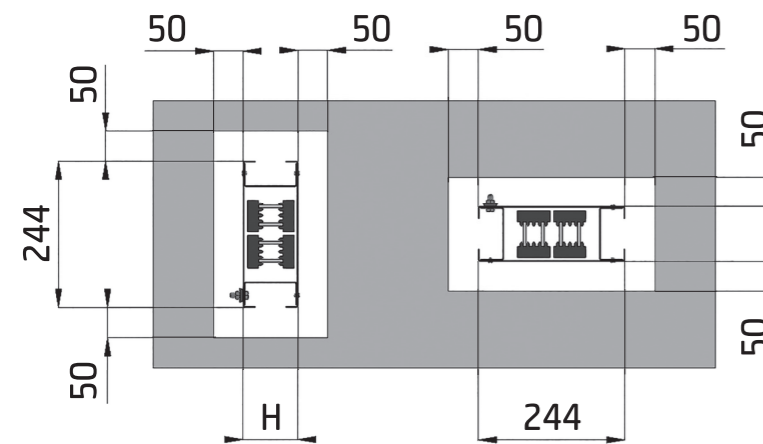
$$L = L1 - 40 = 860 - 40 = 820 \text{ мм.}$$



Рекомендуется соблюдать приведенные минимальные расстояния между соседними шинопроводами, а также между шинопроводами и коммуникациями (стенами, перекрытиями).

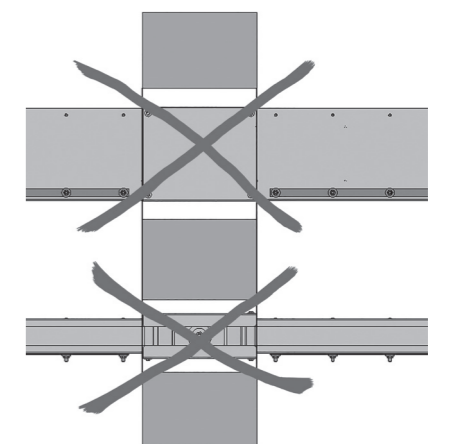


Рекомендуется соблюдать приведенные минимальные расстояния при прохождении шинопроводов через стены и перекрытия (при условии, что не используется огнестойкий проход FP).

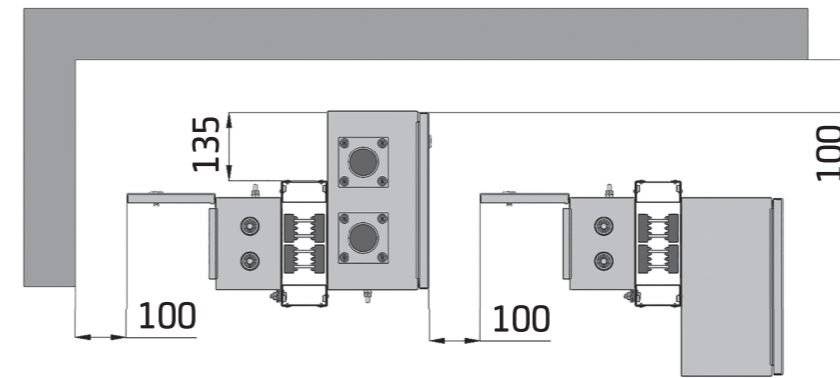


Рекомендуется соблюдать минимальное расстояние в 200 мм от стен и перекрытий до оси соединительного блока.

Расстояние до торца секции равно:  
 $200 - 20 = 180 \text{ мм.}$

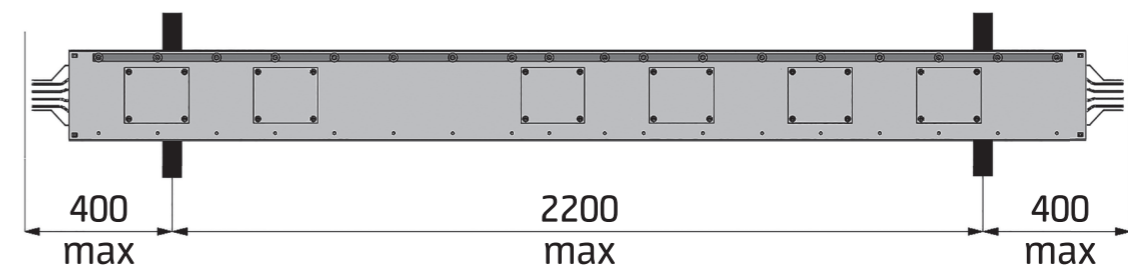
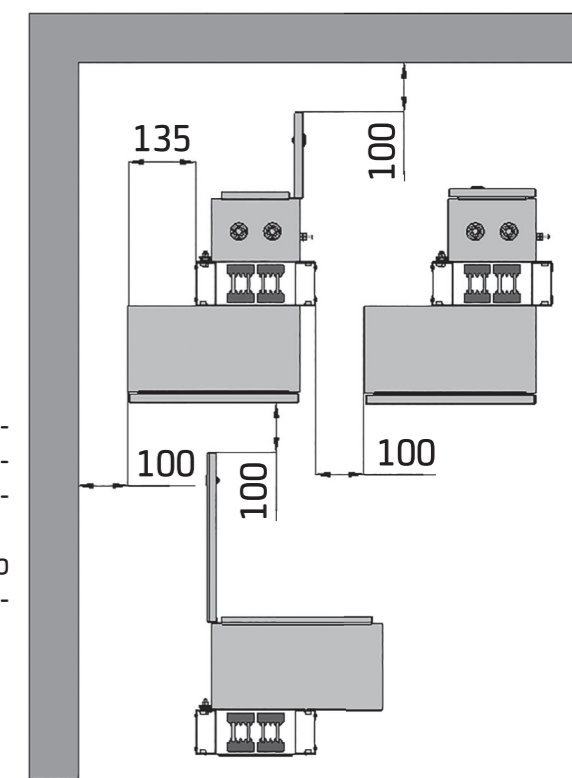


Не располагайте соединительный блок в проемах стен и перекрытий



Если планируется использование отводных блоков, необходимо увеличить расстояние между соседними шинопроводами, шинопроводами и коммуникациями (стенами, перекрытиями) обеспечив возможность открытия двери отводного блока.

Величина дополнительного смещения зависит от типа применяемого отводного блока и используемого варианта открытия двери отводного блока.



Рекомендуемое максимальное расстояние между двумя горизонтальными кронштейнами подвеса – 2200 мм. Максимальное расстояние от оси соединительного блока до кронштейна – 400 мм (от торца секции – 380 мм). Рекомендуется применять минимум 2 кронштейна для крепления каждой секции шинопровода.



Для заметок

Для заметок

Для заметок



# ***KOSMO ELECTRO***

**СОВРЕМЕННЫЕ СИСТЕМЫ ЭЛЕКТРОСНАБЖЕНИЯ**

ЗАО «КосмоЭлектро»  
157835, Костромская область, Нерехтский район,  
пгт. Космынино, ул. Техническая, д. 2  
[www.kosmoelectro.com](http://www.kosmoelectro.com)  
+7 (4943) 136-170  
+7 (903) 634-17-70

Представительство ЗАО «КосмоЭлектро»  
105187, г. Москва, ул. Щербаковская, д. 55  
[info@kosmoelectro.com](mailto:info@kosmoelectro.com)  
+7 (499) 785-00-04  
+7 (499) 785-00-05  
+7 (985) 823-48-17