

MULTICONDUCTOR 50-300 A

Троллейный шинопровод Trolley

50-300 A

- Троллейный шинопровод используется для подключения цеховых кранов, в теплицах, легкой промышленности, системах обслуживания зданий.
- Номинальные токи
50 A, 80 A, 100 A, 150 A, 200 A, 300 A
- ПВХ-корпус с отдельными проводниками внутри
- Установка на любой высоте
- Низкие потери напряжения
- Поддержка высоких скоростей скольжения
- Возможность использования для передачи сигналов
- Неприхотлив в обслуживании

- Trolley system for cranes, automation, greenhouses, cutting textile, workplace systems, building maintenance units
- Rating 50 A, 80 A, 100 A, 150 A, 200 A, 300 A
- PVC housing with space up to 7 uninterrupted conductors
- Possible to install at any height
- Low voltage drop
- High transfer speed
- Ideal for signal transmission
- Low maintenance

Троллейный шинопровод отвечает следующим стандартам:

MULTICONDUCTOR complies with the following standard:

- IEC 61439-1
- IEC 61439-6
- CEI EN 61439-1
- CEI EN 61439-6
- DIV VDE 0660 part 500
- DIN VDE 0660 part 502
- TP TC 004/2011



ВАРИАНТЫ ИСПОЛНЕНИЯ С ЧИСЛОМ ПРОВОДНИКОВ ДО 7 НА ТОКИ ДО 50 - 80 - 100 - 150 - 200 - 300 A (750 V) EXECUTION UP TO 7 CONDUCTOR TROLLEY WITH RAITING 50 - 80 - 100 - 150 - 200 - 300 A (750 V)

Шинопровод с проводниками в ПВХ-корпусе RNHS7 или RN 7 доступен в исполнениях от 50 до 300A. Выполняется в исполнении с 2-7 проводниками. Производятся в корпусе стандартной длины 4 м. Длина проводника в рулоне - 250м(50/80A) и 150 м (100/300A).

На заказ доступны шинопроводы с 2 и 3 проводниками. Чаще всего используются системы с 4 проводниками(3P+PE), 5 проводниками (3P+N+PE) и 6-7 проводниками. Данные о различных системах размещены в таблице ниже.

Системы в корпусах RN 7 or RNHS7 позволяют использовать проводники на токи 200-300A в исполнении 3P+PE с двумя проводниками на каждую фазу и одним PE.

The system - with PVC housing RNHS7 or RN 7 type- is available in rating from 50 A up to 300 A in execution from 2 up to 7 conductors . The lines are provided with PVC housing in standard length of 4 m, and in many rolls of copper tape (length of the line up to a maximum of 250 m for the 50/80 A and 150 m for the 100/300 A) as the number of conductors required.

Even if it is available - when required by special system requirements - the system of 2 or 3 conductors , the executions of the most frequently used are 4-conductors (3P + PE), 5 conductors (3P + N + PE) and 6 and 7 conductors , which are listed in the following table.

The system - with RN 7 or RNHS7 housing - allows you to create a range from 200 to 300 A in 3P + PE execution with the use of two conductors for each phase and the 7th conductor which protective conductor.

НОМИНАЛЬНЫЙ ТОК [A] NOMINAL CURRENT [A]	ЧИСЛО ПРОВОДНИКОВ NUMBER OF CONDUCTORS	КОД RN7 CODE RN7	КОД RNHS7 CODE RNHS7
50	4	RN7-4-50	RNHS7-4-50
50	5	RN7-5-50	RNHS7-5-50
50	6	RN7-6-50	RNHS7-6-50
50	7	RN7-7-50	RNHS7-7-50
80	4	RN7-4-80	RNHS7-4-80
80	5	RN7-5-80	RNHS7-5-80
80	6	RN7-6-80	RNHS7-6-80
80	7	RN7-7-80	RNHS7-7-80
100	4	RN7-4-100	RNHS7-4-100
100	5	RN7-5-100	RNHS7-5-100
100	6	RN7-6-100	RNHS7-6-100
100	7	RN7-7-100	RNHS7-7-100
150	4	RN7-4-150	RNHS7-4-150
150	5	RN7-5-150	RNHS7-5-150
150	6	RN7-6-150	RNHS7-6-150
150	7	RN7-7-150	RNHS7-7-150
200	7 (2x3F+1PE)	RN7-4-200	RNHS7-4-200
300	7 (2x3F+1PE)	RN7-4-300	RNHS7-4-300

ХАРАКТЕРИСТИКИ КОРПУСА × TECHNICAL DATA HOUSING

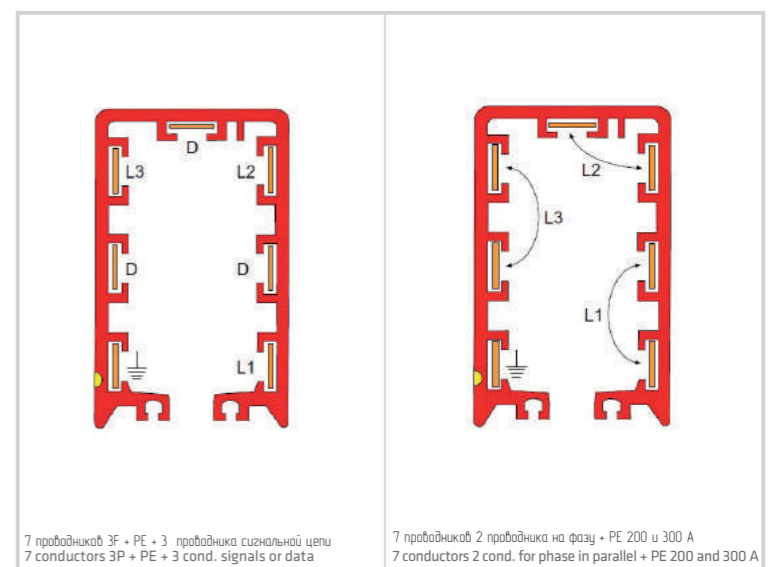
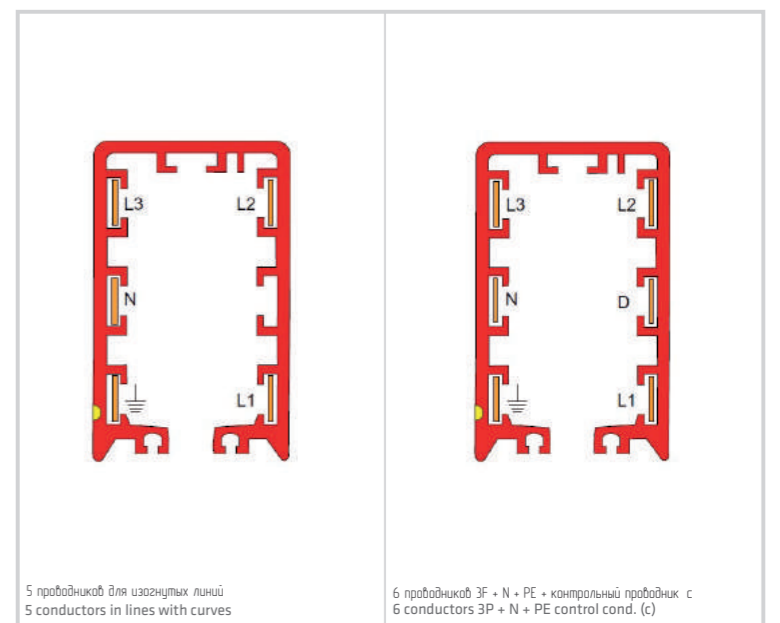
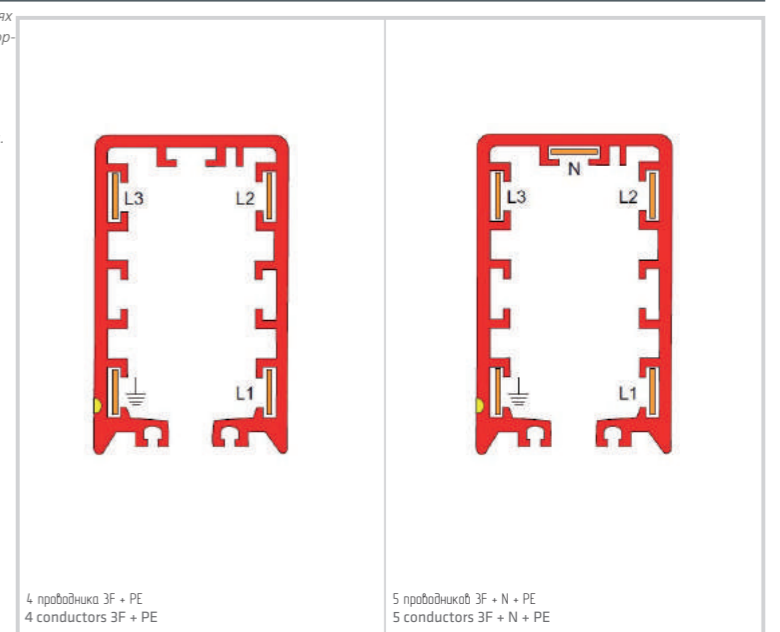
Ударная прочность • Notch shock strenght	5 - 10 kJ/m ²
Эластичность • Elasticity module	2500/3000 N/mm ²
Линейное расширение • Linear expansion	70 • 10 ⁻⁶ m/m/°C
Объемное сопротивление • Volumetric resistance	>4 • 10 ¹⁰ Ω/cm
Электрическая прочность • Dielectric rigidity	>30 kv/mm
Хар-ка самозатухания • Self-extinguishing	UL 94 V0

ПОТЕРИ НАПРЯЖЕНИЯ × VOLTAGE DROP

ТЕМП. СРЕДЫ Т. АМБ.: 20°C - CosΦ=1	
A	ПОТЕРИ НАПРЯЖЕНИЯ V/M/A VOLTAGE DROP V/M/A
50	0,00339
80	0,00217
100	0,00119
150	0,00092

КОЭФФИЦИЕНТ КОРРЕКЦИИ В ЗАВИСИМОСТИ ОТ ТЕМПЕРАТУРЫ БОЛЕЕ 20°C MULTIPLIER FOR AMBIENT TEMPERATURE OVER 20°C

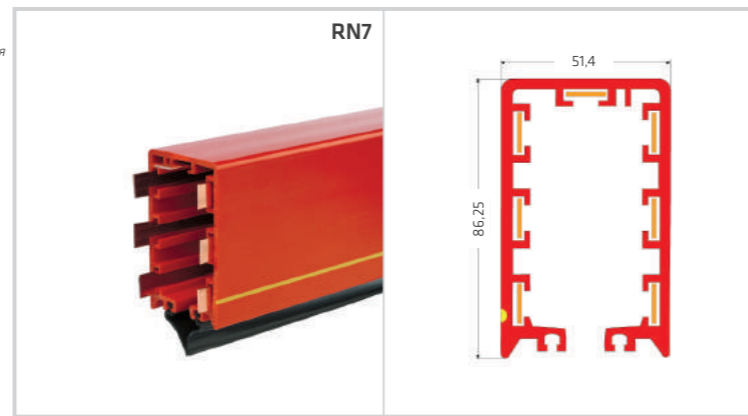
ТЕМПЕРАТУРА СРЕДЫ AMBIENT TEMPERATURE	КОЭФФИЦИЕНТ КОРРЕКЦИИ MULTIPLIER
35°C	1,079
45°C	1,118
55°C	1,157



ТИП КОРПУСА RN7 × HOUSING TYPE RN7

Корпус, выполненный из самозатухающего стабилизированного ПВХ-пластика. Температура эксплуатации от -30°C до 60°C. Имеет конструкцию, предотвращающую неверный ход подвижного контакта. На поверхности корпуса есть непрерывная желтая вставка, упрощающая сборку. Для других температурных режимов (-20°C - 80°C) рекомендуется использовать корпус RNV7 (светло-серый).

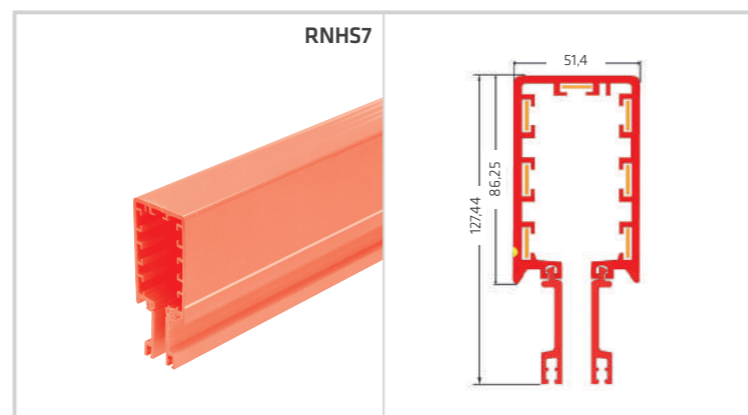
Sheats in self-extinguishing stabilized PVC that get to temperatures of exercise from -30° to +60°C with a detail that prevents the introduction of the collector trolley incorrectly (A). The housing is also provided with continuous yellow insert, to simplify assembly, which guarantees the exact positioning of the individual sheaths. For other applications with ambient temperatures (-20 ° to + 80°C) is expected the housing RNV7 (light gray).



ТИП КОРПУСА RNHS7 В ИСПОЛНЕНИИ «FINGER GUARD» HOUSING TYPE RNHS7 WITH EXTENSION "FINGER GUARD"

Для установок с особыми условиями эксплуатации возможно исполнение троллейного шиннопровода в модифицированной версии корпуса RN7. Это специальная версия с кодом RNHS7, доступная на все номинальные токи. Данное исполнение подразумевает использование коллекторных элементов типа NLHS7. За исключением этого, возможно использование любых стандартных элементов от других корпусов (соединительные зажимы, скользящий кронштейн, концевые крышки).

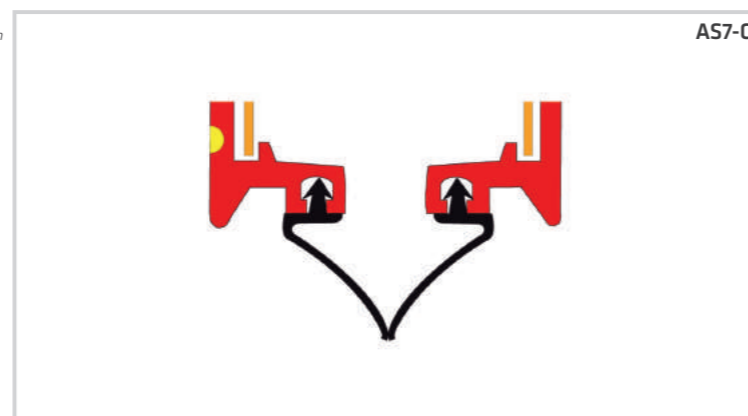
It is available for a particular installation, execution of the system consisting of a particular extension of the housing in PVC type RN7. This special version "RNHS7" is made in all ratings required for the standard system. Imply the use of collector trolleys with extension, type "HS". Apart profile and collector trolley, for the system RNHS7 can be used all other accessories of the line (joint clamp and sliding hanger, feeds and end caps boxes) in standard execution.



УПЛОТНИТЕЛИ × SEALING STRIP (COD. AS7-C)

Специальный резиновый уплотнитель, который вставляется в специальные пазы в ПВХ профиле. Это позволяет контактам скользить без сопротивления, а также защищает шиннопровод от поломки, а также от пыли и влаги. Уплотнение рекомендуется применять для наружных установок, а также в некоторых сферах промышленности: цементное, горнодобывающее, химическое, текстильное производство.

It is a double rubber strip that fits into the special predisposition of the PVC profile - in both lower edges - with function of elastic sealing, that permits, without resistance, with the slide of collector trolley, protecting the line both from the effects accident prevention and from the exercise in dusty or humid places. The sealing is recommended for all outdoor installations and for specific industries such as, for example, cement, mining, galvanizing plants, textile production, etc.



СТЕПЕНЬ ЗАЩИТЫ × PROTECTION DEGREE

Система MULTICONDUCTOR® для электроснабжения передвижных электроприемников с ПВХ-копусом в исполнении RN7 и RNHS7 на токи 50-300А с дополнительными уплотнителями (код AS7-C), номер сертификата 88.6537.02-LTI (выдан немецким институтом KEMA) со степенью защиты IP44. Соответствует европейскому стандарту IEC 529 редакции 1989 года. Степень защиты IP23 - шиннопровод без аксессуаров.

The system with **conductors uninterrupted MULTICONDUCTOR®** for supply of mobile users with PVC housing in version RN 7 and RNHS7, range 50-300 A, with the addition of the sealing strip (code AS7-C), is certificate with number 88.6537.02-LTI of German institute KEMA with **IP44 protection degree**, according to European IEC 529, second edition of 1989. The protection degree is IP23 without this accessory.

IP44

СКОЛЬЗЯЩИЙ КРОНШТЕЙН × SLIDING HANGER (COD. BN7-•)

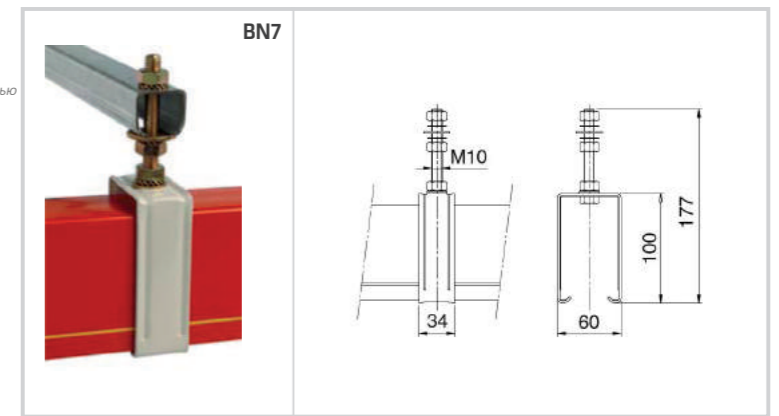
Поддерживающий кронштейн, оставляющий возможность смещения тролля. Важно, чтобы кронштейн (гайки M10, резиновая шайба и болт идут в комплекте) была закреплена прямо над линией тролля. Рекомендуемые расстояния между соседними кронштейнами:

- 1333 мм (3 кронштейна на каждый 4-метровый элемент). Для установок со скоростью передвижения контакта до 120 м/мин.
- 1000 мм для установок со скоростью более 120 м/мин.
- 2000 мм (2 крепежа на один 4-метровый элемент) для установок на токи до 80А и максимальной температурой эксплуатации 40 °С.

The sliding hanger support, without locking the PVC housing.

It is important that the sliding hanger (already provided with nuts M10, elastic washer, and bolt.) are secured to the brackets exactly on the ideal line. The best distance recommended between the sliding hanger is:

- 1333 mm (3 fixing hanger for each 4 m element), for installations with transfer speed of the collectors trolley less than 120 m / minute.
- 1000 mm for installations with transfer speed of the collectors trolley exceeding 120 m / minute.
- 2000 mm (by limiting at 2 the number of brackets for each element by 4 m) for installations of limited rating (max 80 A) and up to a max ambient temperature difference of 40°C.

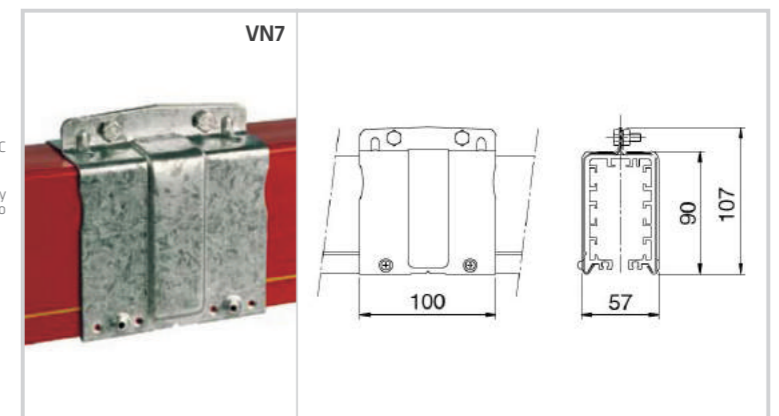


ЗАЖИМ СОЕДИНЕНИЯ × JOINT CLAMP (COD. VN7-•)

Данный зажим выполняет функции объединения элементов троллейного шиннопровода в целостную структуру, а также защищает место соединения между элементами корпуса. Также зажимы имеют 4 небольших изгиба на внутренних краях, благодаря которым надежно крепятся к ПВХ- корпусу, предотвращая сдвиги. Также в комплекте идут болтовые соединения.

The joint clamp has the function of realizing a solid and secure connection between the PVC elements along the entire length of the line.

They are therefore equipped with 4 small bend on the internal lower edges that clamp securely at PVC, prevent any possibility of movement in the housing point of contact. They are also equipped with all necessary bolts for fixing.



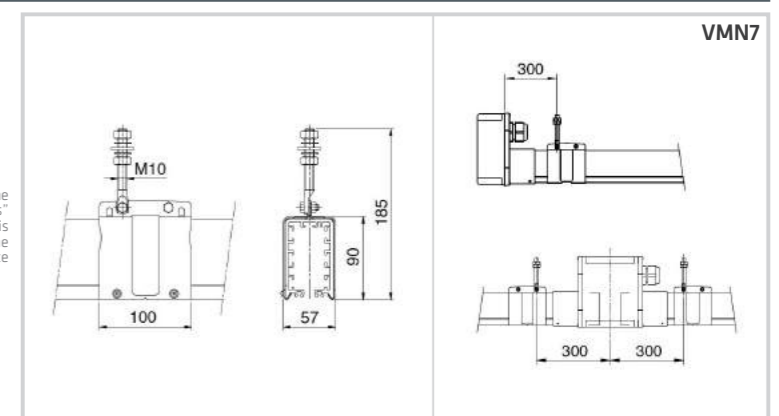
ЗАЖИМ С БОЛТОМ × FIXED POINT CLAMP (COD. VMN7-•)

Зажим соединения, оборудованный вертикальным болтовым соединением, которое фиксируется в плоскости центральной оси шиннопровода.

Применяется рядом с местом присоединения питающего кабеля (300 мм от вводной коробки). В случаях нескольких точек подпитки тролля, зажим устанавливается возле каждого места подключения. Данный зажим предотвращает смещения линии, отрицательно сказывающиеся на функционировании линии.

It is a joint clamp equipped with a particular vertical bolt to be fixed on the axis of the line.

Must be applied in the neighbor of the feeding of the line (specifically a 300 mm from the entrance of the feed box). If the case of line with intermediate feed, the "fixed points" must be two (to the side of the intermediate feed box, at a distance of 300 mm from axis to axis, between them). The function of the fixed point clamp is to prevent moving of the line with negative consequences on functionality, an important function even if at first glance undetectable.



ИЗОЛЕНТА × INSULATING TAPE (COD. T50)

Поставляется в рулонах по 10 и 50 м, предназначена для изоляции оставшихся открытых частей контактов перед установкой зажима соединения. На каждое соединение расходуется 250 мм изоленты. Рулона хватает на 35 соединений.

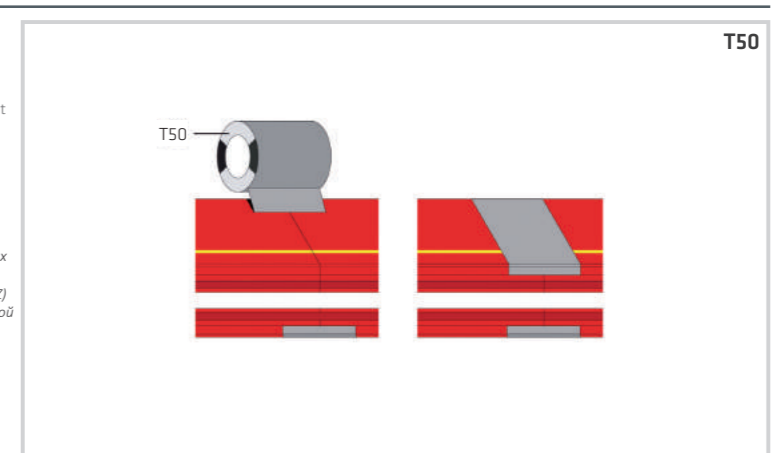
Provided in rolls of 10 m and 50 mm of width, is intended for the taping of the ends of contact sheaths, before the placing and fixing of the joint clamp. For each joint takes 250 mm of tape. A roll is sufficient for 35 joints.

Все крепежные элементы, представленные на данной странице, доступны в следующих исполнениях:

- * Гальванизированное исполнение (для наружных установок, последний символ в коде - Z)
- * Исполнение в эпоксидной смоле (для наружных установок или установок с коррозионной активностью, последний символ в коде - L)
- * Из нержавеющей стали (для наружных установок или установок с коррозионной активностью, последний символ в коде - R)

All brackets provided on this page is available in the following versions:

- * Galvanized, for indoor installations (final code Z)
- * Epoxy for outdoor installation or in corrosive environments (final code L)
- * Stainless Steel, for outdoors installations or in corrosive environments (final code R)



ГИБКОЕ СОЕДИНЕНИЕ × EXPANSION JOINT (COD. KEV7)

Данный соединительный зажим используется в линиях, в которых необходимо устанавливать троллей в изогнутом виде. Зажим позволяет концам ПВХ-корпусов двух элементов немного смещаться друг относительно друга без нарушения целостности линии.

Использование этого зажима требует:

- Установленного зажима VMN7
- Использование троллейного коллектора двойного типа

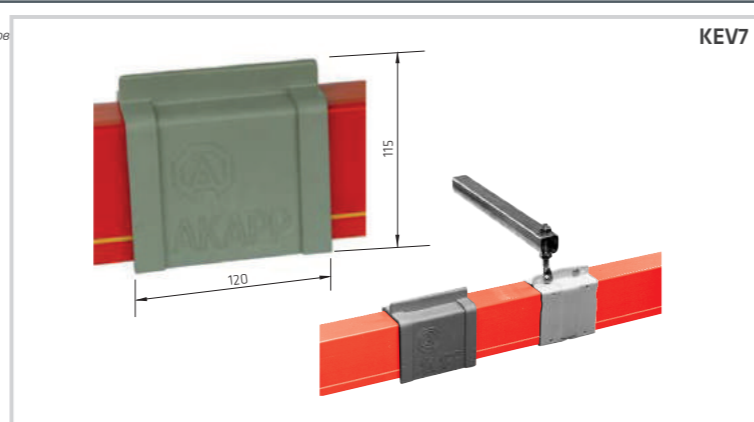
Допустимое расстояние между корпусами зависит от температуры окружающей среды. Для получения консультации обратитесь в наш технический отдел.

This joint clamp is used in installations where the free expansion of the line can not be achieved, for example, in long installations or with frequent curves. In such cases, within this clamp, the ends of the two PVC housing can approach and move away from each other, supporting the expansion of the line.

The use of this clamp requires:

- a "fixed point" clamp (VMN7) adjacent
- the use of collectors trolley "dual wheel" (... / E)

The distance between two housing depends on the ambient temperature during assembly. It is recommended to contact our technical department for appropriate solutions.



KEV7

ВВОДНАЯ КОРОБКА END FEED BOX (COD. AK7-28)

Предназначена для подведения питания к троллейному шинопроводу с помощью кабелей.

Обладает следующими характеристиками:

- Кабельный ввод диаметром до 28 мм с резьбой M40 для соединения с использованием специального отверстия для прокола и закрепления проводников на фланце со втулкой для закрепления на ПВХ-корпусе.
- степень защиты IP44
- температура эксплуатации -30° + 80°C
- устойчивость к парам аммиака и серной кислоты (для химических производств)
- самозатухающий материал: UL 94 V0/V1. В комплекте идут 7 винтов M6.

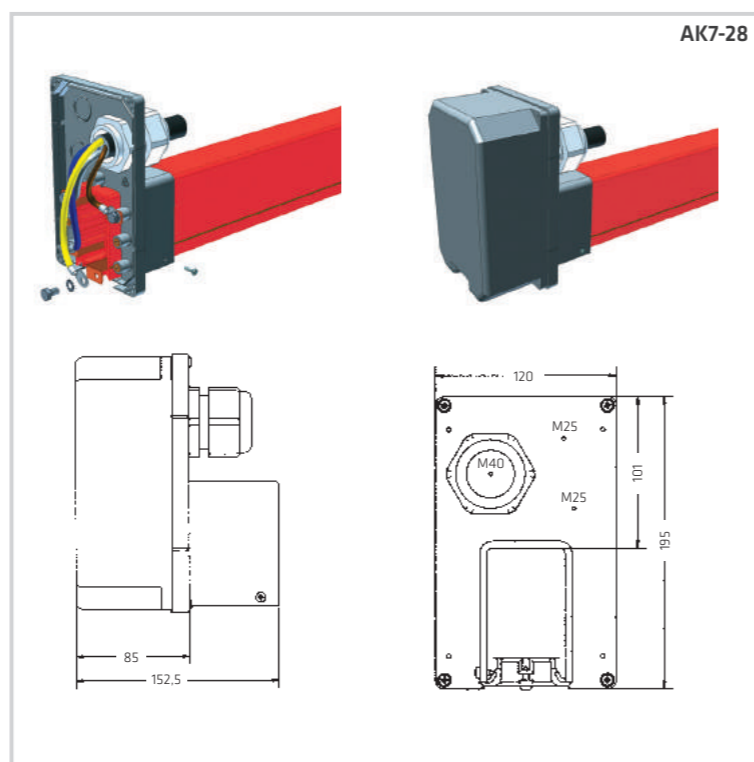
Код заказа для корпуса RNHS7 - AK7-28 + 1007550.

It is used for the feed of the line at the end of the same, and is available in a execution.

The feed box has the following features:

- cable gland for cables up to 28 mm in diameter with cable gland M40 to connect with the use of lug - to pierces and folded up conductors, on the flange with sleeve inserted on the end of the PVC housing.
- IP44 degree of protection
- Operating temperature -30° to + 80°C
- resistant to vapors of ammonia (NH3) and hydrochloric acid (HCL) from galvanic processes
- self-extinguishing: UL 94 V0/V1. The box includes 7 screws M6.

To the RNHS7 profile order codes AK7-28 + 1007550.

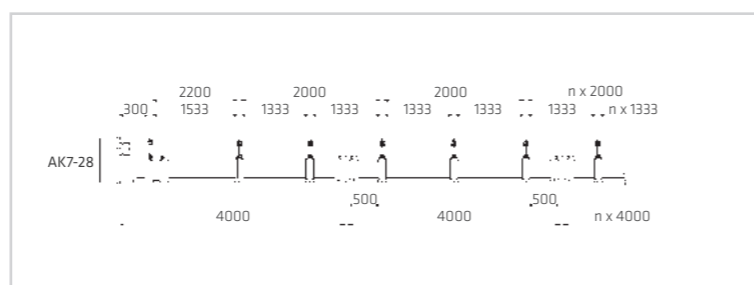


AK7-28

СПОСОБЫ ПОДВЕСКИ ТРОЛЛЕЙНОГО ШИНОПРОВОДА SUSPENSION WAY FOR MULTICONDUCTOR

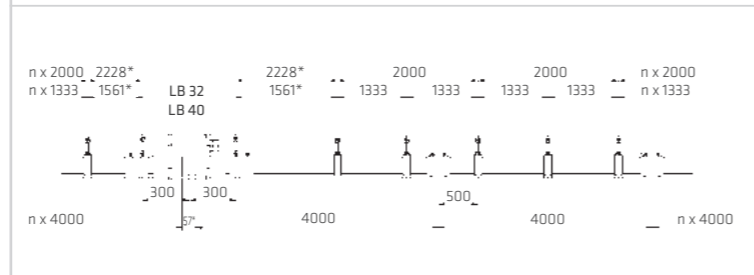
С ВВОДНОЙ КОРОБКОЙ

WITH END FEED BOX



С ЦЕНТРОВОЙ ВВОДНОЙ КОРОБКОЙ

WITH CENTER FEED BOX



КОРОБКА ПОДПИТКИ LINE FEED BOX

Предназначена для подведения питания к троллейной линии в произвольной точке, доступны следующие версии:

ОДИН ВВОД (код. LB40) для кабелей диаметром до 28 мм, отверстие с резьбой M40 для присоединения с использованием наконечника. На заказ доступны коробки с отверстием с резьбой M63 для ввода кабелей до 44.5 мм диаметром.

НЕСКОЛЬКО ВВОДОВ (код. LB32-4 и LB32-7) для кабелей диаметром до 21 мм. Размеры идентичны размерам коробки LB40. Коробка состоит из двух фланцев со втулками, с возможностью ввода от 4 до 7 кабелей.

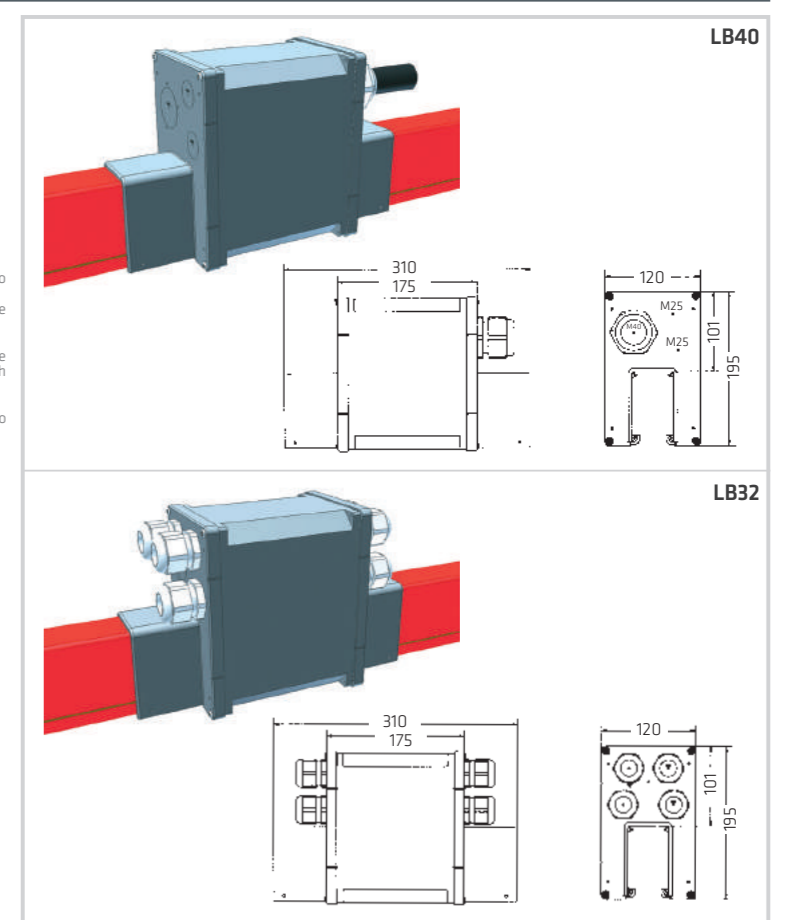
Использование данной коробки предполагает нарушение непрерывности проводников внутри шинопровода.

It is used for the feed of the line at any point along the same and is available in two versions:

ONE CABLE GLAND (code LB40) for cables up to 28 mm in diameter with cable gland M40 to connect - with the use of lug - to the conductors folded up outward. On request is available a feed with M63 cable gland for cables up to 44.5 mm diameter (code LB63).

WITH MORE CABLES GLAND (Cat. LB32-4 or LB32-7) for cables from 21 mm in diameter. The dimensions are identical to those of the box LB40. The box is composed of 2 lateral flanges with inserted sleeves, with 4 or 7 cables gland.

This type of intermediate feed (current use) involves the composition of the line into two segments, with disruption of the conductors at the feed point.



LB40

LB32

ВВОДНАЯ КОРОБКА БЕЗ РАЗРЫВА ПРОВОДНИКОВ LINE FEED BOX WITH UNINTERRUPTED CONDUCTORS

Данный элемент реализует возможность соединения элементов шинопровода в целостную систему без разрыва проводников внутри него.

Троллей до 100А

С коробкой LB40 + пластиковые элементы RN7-LCH + клеммы LC80 (по одной на полюс). Клеммы LC80 с отверстиями M6 заменяют элементы VKK.

От 150 до 300 А

С коробкой LB32-4 + пластиковые элементы RN7-LCH + клеммы LC200 (по одной на полюс). Клеммы LC200 с отверстиями M8 заменяют элементы VKK.

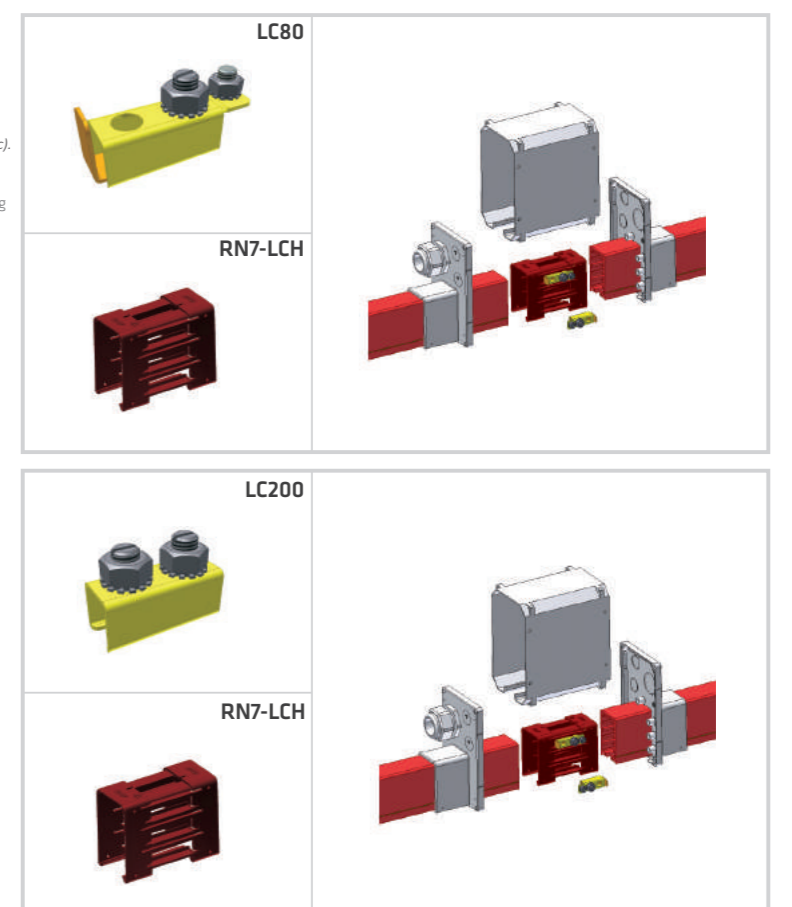
You can achieve the line feed box with uninterrupted conductors using one of the following configurations.

Lines up to 100 A

Using line feed LK28 + particular plastic RN 7-LCH + terminals LC80 (one per pole). The LC80 terminals isolflex are M6 and replace the VKK.

Lines 150 to 300 A

Use line feed LK21-4 + special plastic RN 7-LCH + terminals LC200 (one per pole). The LC200 terminals isolflex are M8 and replace the VKK.



LC80

RN7-LCH

LC200

RN7-LCH

КОНЦЕВАЯ ЗАГЛУШКА × END CAP (COD. EN7)

Заглушка используется для защиты проводников на конце линии, оставшихся неизолрованными. Для установки, необходимо обрезать проводники до 2 см и скруглить их. Крепится с помощью соединительного зажима. Имеет длину 300 мм и не имеет желтой вставки.

Для корпуса RNHS используйте заглушку ENHS7.

It is used to protect the conductors ends protruding from the last element of the housing line. You put it on the protruding conductors (reduced to approx. 2 cm and rounded) and joins with a joint clamp at the last element. It has a length of 300 mm. It does not have the yellow insert anti reversal.

To the RNHS profile use the type ENHS7.



EN7

БЛОК ОТКЛЮЧЕНИЯ × INSPECTION UNIT (COD. UN7)

В линиях, от которых питается несколько передвижных электроприемников, с точки зрения обслуживания не представляется удобным каждый раз разбирать шинный провод для отсоединения питаемого приемника. Для этой цели используется блок отключения. Блок состоит из двух полуэлементов со съёмными пазами, фиксирующихся с помощью крепежа UN7. Данный блок производится в 3 исполнениях:

- UN7/35: до 35 А (Длина 200 мм);
- UN7/70: до 70 А (Длина 350 мм);
- UN7/100: до 100 А (Длина 500 мм).

Для корпуса RNHS используйте блок типа UNHS7.

In lines with more collectors trolley entered - where it appears uncomfortable to remove for maintenance collectors trolley already entered, or introduce new ones from the bottom line - it is appropriate to apply a units of introduction/extraction of collector trolley, consisting of two half-elements of removable sheath, to be fixed to the adjacent housing elements with 2 joint clamp UN7. They are available in 3 versions:

- UN7/35: for collectors trolley from 35 A (length 200 mm);
- UN7/70: for collectors trolley from 70 A (length 350 mm);
- UN7/100: for collectors trolley from 100 A (length 500 mm).

To the RNHS profile use the UNHS7 type.



UN7

ИЗОГНУТЫЕ ЭЛЕМЕНТЫ × CURVES (COD. BRN7)

Линии троллейных шинных проводов также могут поставляться в исполнении для нелинейных трасс, где приемник передвигается по изогнутой траектории (вертикальной или горизонтальной). На заказ доступны элементы для трасс с различными радиусами изгиба. Для заказа необходимо предоставить точный чертеж с размерами и характеристиками трассы. Элементы трасс с горизонтальным изгибом имеют минимальный радиус изгиба 800 мм. С вертикальным - 1800 мм. Для горизонтальных линий последний элемент должен быть изогнут предварительно, если радиус изгиба линии меньше значений, указанных в таблице.

The MULTICONDUCTOR lines can also be provided in horizontal or vertical curve, concave or convex of radius on request. For the providing of circular lines, or otherwise with curves, you always need a detailed drawing with dimensions of the system.

The horizontal curves have a minimum radius of 800 mm. The vertical curves have a minimum radius of 1800 mm. On horizontal curves the upper conductor must be provided pre-curved if the radius of the curve is lower than in the following table:

ТОК × LINE	РАДИУС × RADIUS
50 А	не имеет значения
80 А	2000 mm
100 А	2500 mm
150 А	3000 mm
200 А	2500 mm
300 А	3000 mm

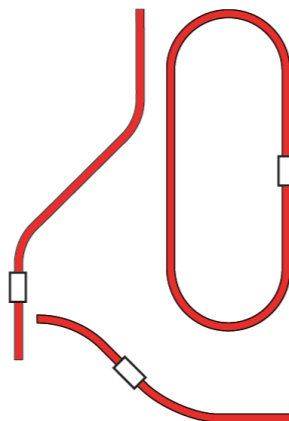
- Для вертикальных линий можно использовать эту же таблицу.

- Для корпуса RNHS7 используйте элементы BRNHS7

- For the lateral conductors in vertical curves use the same table

- To RNHS7 the profile use BRNHS7 curves

ГОРИЗОНТАЛЬНЫЕ
HORIZONTAL CURVES



ВЕРТИКАЛЬНЫЕ
VERTICAL CURVES



ТРОЛЕЙНЫЙ КОЛЛЕКТОР ТИП С7 COLLECTOR TROLLEY C7 TYPE

Тролейные коллекторы С7 и его предыдущая версия N7 являются полностью взаимозаменяемыми. Тип С7 имеет более жесткую конструкцию, а также более компактные размеры. Соединение с электроприемником осуществляется посредством переходного блока подходящего типа, к которой подключаются кабели. Если нужен коллектор с метровым кабелем в комплекте, добавьте в коде символ «L». Для корпуса RNHS7 используйте тип NLHS7(с кабелем в комплекте).

Perfectly interchangeable with the collector trolley type "S7" and the previous N7, are produced with a more rigid and compact structure. The connection with the user from feed is accomplished by the use of a trolley transition box to be applied to the towing (code BMV), to which connect feeding cable. If you want the trolley with 1 meter of pre-assembled cable add to the code the letter "L". Example: C7 - 4-35 becomes CL7 - 4-35.

For RNHS7 profiles use NLHS7 trolley (always made with 1 m cable).

КОЛ-ВО ПРОВОДН. NUMBER OF THE POLE	[A]	КОД КОД CODE	ТРОЛЕЙНЫЙ ПЕРЕХОДНИК TROLLEY TRANSITION TO BE MATCHED
4	35	C7-4-35	TTB35-7
5	35	C7-5-35	
6	35	C7-6-35	
7	35	C7-7-35	
4	70	C7-4-70	TTB70-7
5	70	C7-5-70	
6	70	C7-6-70	
7	70	C7-7-70	TTB100-7
4	100	C7-4-100	
5	100	C7-5-100	
6	100	C7-6-100	
7	100	C7-7-100	

Для линий с конфигурацией ЗР+РЕ с 7 проводниками 35-70-100А необходимо учитывать, что использование двух проводников на фазу удваивает номинальный ток (70-140-200)А.

NB: for the lines ЗР + РЕ trolley by 7 poles 35-70 - 100 А double their range and are respectively used for absorption of 70-140 - 200 А.



СПЕЦИАЛЬНЫЕ ИСПОЛНЕНИЯ С7 × SPECIAL EXECUTIONS FOR C7 TROLLEYS

При скоростях передвижения электроприемников от 100м/мин до 200м/мин, при тяжелых эксплуатационных условиях, рекомендуется использовать троллейный коллектор с подшипниками: WS или WSZ.

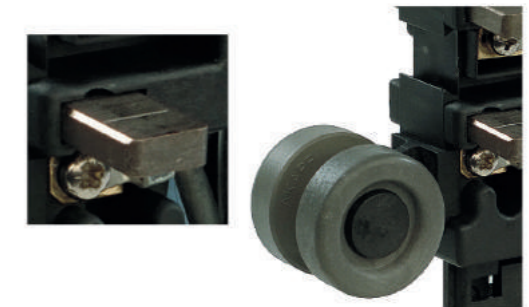
Для систем с гибкими соединениями(KEV7), для предотвращения смещения корпусов от эффекта растяжения, используются коллекторы с центральным подшипником WE. Для гальванизированных систем необходимо использовать тип CL7 с частями из нержавеющей стали(A2) и скоростью более 100 м/мин. Если вам необходимы какие-либо другие исполнения коллектора, вы можете связаться с нашим техническим отделом для составления специального заказа.

To speed of sliding greater than 100 m/minute and up to 250 m/minute, for hard operating conditions or for dusty environments is provided the use of trolleys with wheels with steel ball bearings (instead of teflon): WS-wheel or WSZ.

For systems with inserted expansion joints, (KEV7) in order to ensure the sliding of trolleys even in the presence of deviations of the housings for the effect of expansion, is provided the operation of trolleys with central wheel WE.

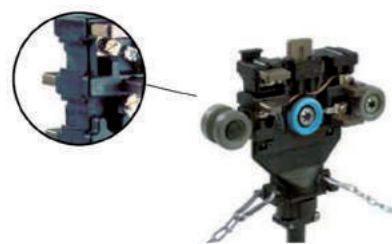
For galvanizing systems is to be used the CL7-.../V trolley with metal parts in stainless steel (A2) and speeds up to 100 m / min.

For trolleys to be used with the transfer guide (cod.ITN) the cable length is 2 m (code-CLTG7 ...). Other possible special versions (wheels WZ), depending on the particular conditions of exercise, will be considered in the specific offer.



ПОДШИПНИКИ SPARE WHEELS															
В таблице указано необходимое число подшипников • The figures refer to the number of wheels required for each trolley.															
ТИП ПОДШИПНИКА • TYPE OF WHEELS															
ТИП ТРОЛЛЕЯ TYPE OF TROLLEY	WE	W	WS	WZ	WSZ	SLR	KL	KL80	SL	TSL	AK075	TW	DW	NL (TOP)	NL (CONTROL)
S5-*-35							2		2			1			
S5-*-80							2	1	2	1		2			
S5-*-125							2	2	2	2		3			
SK5-*-35							2		2			1			
SK5-*-80							2	1	2	1		2			
SK5-*-125							2	2	2	2		3			
S7-*-35							2		2		1	1			
S7-*-70							4		4		1	2			
S7-*-100							6		6		1	3			
SK7-*-35							2		2		1	1			
SK7-*-70							4		4		1	2			
SK7-*-100							6		6		1	3			
NL7-*-35						2	2		2				1	1	2
NL7-*-70						4	4		4				2	2	4
NL7-*-100						6	6		6				3	3	6
NLHS7-*-35						2	2		2				1	1	2
NLHS7-*-70						4	4		4				2	2	4
NLHS7-*-100						6	6		6				3	3	6
C7-*-35	1	2	2	2	2										
C7-*-70	2	3	2	2	2										
C7-*-100	1	4	2	2	2										
CL7-*-35	1	2	2	2	2										
CL7-*-70	2	3	2	2	2										
CL7-*-100	1	4	2	2	2										

КАРБОНОВЫЕ ЩЕТКИ SPARE CARBON BRUSHES										
В таблице указано число щеток, необходимых для каждого элемента. Для тока 70А указанное значение нужно умножить на 2, а для 100А - на три. The figures in the table refer to the number of brushes needed for each item. For trolleys from 70 A the number of brushes is double, for those from 100-A is triple. Пример: C7 4-35 содержит 3 шт K91-P и 1 шт C91-A Example: 1 pcs C7-4-35 contains 3 pcs K91-P and 1 pc C91-A.										
ТИП ЩЕТКИ TYPE OF BRUSHES										
ТИП ТРОЛЛЕЯ TYPE OF TROLLEY	K91-P	K91-A	B91-SP	B91-SA	B91-SN	B91-P	B91-A	B91-N	C91-A (PE)	C91-D (twin)
S5-4-35						3	1			
S5-5-35						3	1	1		
S7-4-35			3	1						
S7-5-35			3	1	1					
S7-6-35			5	1						
S7-7-35			5	1	1					
SK7-4-35			3	1						
SK7-5-35			3	1	1					
SK7-6-35			5	1						
SK7-7-35			5	1	1					
NL7-4-35	3	1								
NL7-5-35	4	1								
NL7-6-35	5	1								
NL7-7-35	6	1								
NLHS7-4-35	3	1								
NLHS7-5-35	4	1								
NLHS7-6-35	5	1								
NLHS7-7-35	6	1								
C4-35	3								1	
C7-4-35	3								1	
C7-5-35	4								1	1
C7-6-35	3								1	2
C7-7-35	4								1	2



Дополнительное колесо
Extra wheel (./E)



Верхнее колесо
Top wheel (./T/S or ./T)



Двойные боковые колеса с верхними колесами
Double top wheel with side wheels (./TZ)



CL7-7-35/HS
(per/for RNHS7)

ПЕРЕХОДНАЯ КОРОБКА × TRANSITION BOX

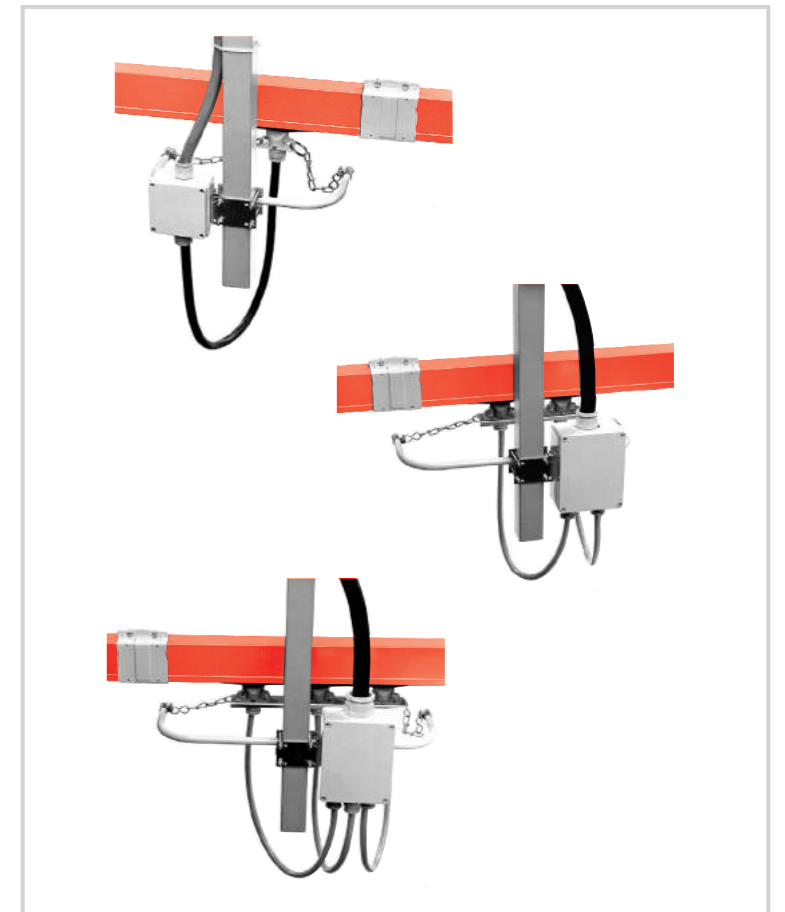
Как описывалось выше, коллекторы типа C7 используются с переходной коробкой, которая подключается кабелем к передвижному электроприемнику с помощью одного кабеля.

Доступны следующие исполнения:

As mentioned in the section on trolleys type "C7", their use provides the combination of transition box separate (to be applied to the towing arm of the same trolleys) intended to receive output cables from trolleys and to be connected - with a single cable - to mobile user feed.

Available types, sizes and structure are as follows:

КОД • CODE	РАЗМЕРЫ DIMENSIONS [mm]	ШИНЫ RIGID BARS	КАБЕЛЬН.ВВОДЫ CABLE GLAND
TTB35-7	175x115x70	7 da 4 mm ²	2xM32
TTB70-7	170x115x70	7 da 10 mm ²	2xM32 + 1xM40
TTB100-7	195x160x80	7 da 16 mm ²	3xM32 + 1xM40
TTB140-4-2	195x160x80	4 da 35 mm ²	2xM32 + 1xM50
TTB200-7-6	330x250x145	7 viti M10	6xM32 + 1x20-70 Ø



ЭЛЕМЕНТ СТАБИЛИЗАЦИИ TOWING ARM (COD. BMV)

Используется для гашения вибрации и сдвигов, вызываемых движущимся электроприемником посредством системы из двух цепей. Во время эксплуатации одна из цепей натянута, другая ослаблена. Таким образом колебания не передаются на шиннопровод. Для оптимального эффекта устройство необходимо располагать на 30 мм ниже элементов крепления цепей к шиннопроводу.

Доступны следующие исполнения:

- BMV-35 на ток 35 А
- BMV-70 на ток 70 А
- BMV-100 на ток 100 А

Для исполнения из нержавеющей стали, добавьте «R» в конце кода.

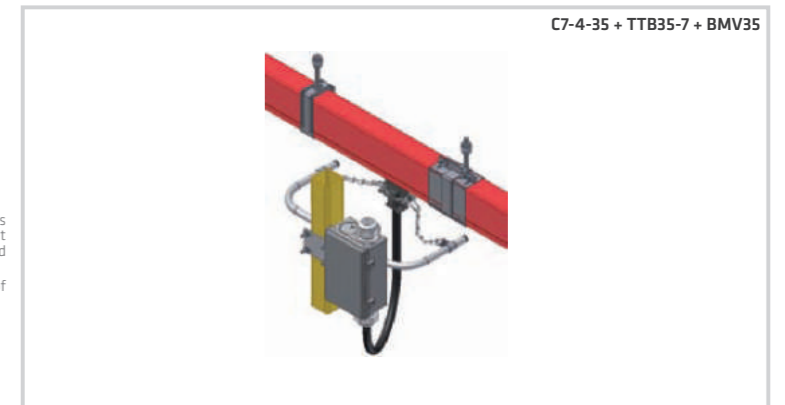
They are used to achieve the optimum and balanced drag of the trolley, through the chains of which it is equipped. During the exercise, one of the chain is stretched, the other does not exercise traction: in this way the oscillations of the bridge crane, crane etc. are not transmitted to the trolley.

For a good drag towing arm should be positioned about 30 mm below eyelets for attaching of the chain, that comes with the trolley.

They are available in three versions:

- BMV-35 for trolleys from 35 A
- BMV-70 for trolleys from 70 A
- BMV-100 for trolleys from 100 A

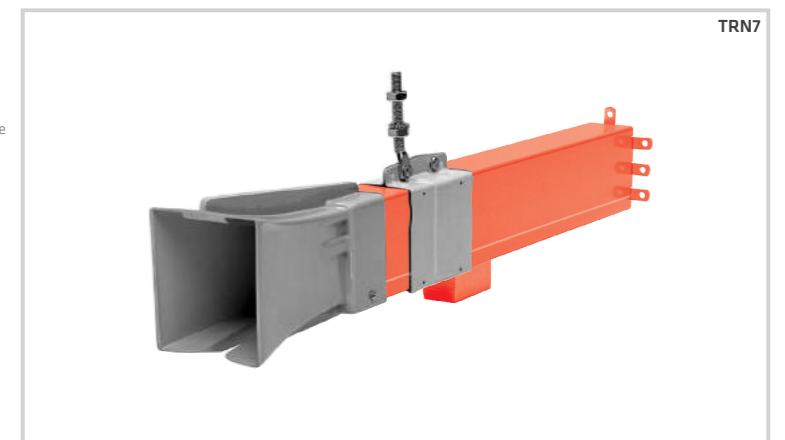
For the stainless steel version add an "R" at the end of the code.



ПЕРЕХОДНОЙ ЭЛЕМЕНТ × TRANSFER GUIDES (COD. TRN7)

Служит для прохождения троллея между двумя отдельными линиями шиннопровода. Рекомендуем обратиться в наш технический отдел для уточнения деталей. Для корпуса RNHS7 используйте тип ITNHS7.

To allow the passage of trolleys between two separate MULTICONDUCTOR lines are provided special transfer guides. It is recommended to contact our technical department for the solutions of the case. To the RNHS7 profile use the ITNHS7 type.



Проводники для троллея

Assembly instructions for Multiconductor

- Начало проводника - точка присоединения питания
- Поставляются с фиксирующими элементами, благодаря которым соблюдаются оптимальные расстояния (1333 и 1000 мм (см. BN7))
- Соедините элементы корпуса так, чтобы желтая вставка была непрерывна.
- Начинайте вставлять проводники в соответствующие пазы (рис. А). Начинать следует с места установки вводной коробки питания шинпровода. Соблюдайте осторожность: проводники не должны изгибаться и перекручиваться. Для этого рулон с проводником должен находиться на одном уровне с шинпроводом, на расстоянии 1-2 метра от него.
- Концевые клеммы проводников имеют петлю для крепления троса на конце (рис. В)
- С помощью стального троса, к которому крепится растягиваемый проводник, (трос должен иметь длину, равную сумме длины линии и расстояния до земли) затяните проводник полностью, пока его край не покажется с противоположного конца участка линии (рис. С), в который требуется вставить проводник.

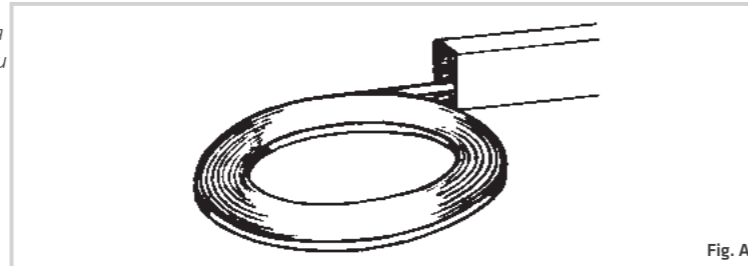


Fig. A

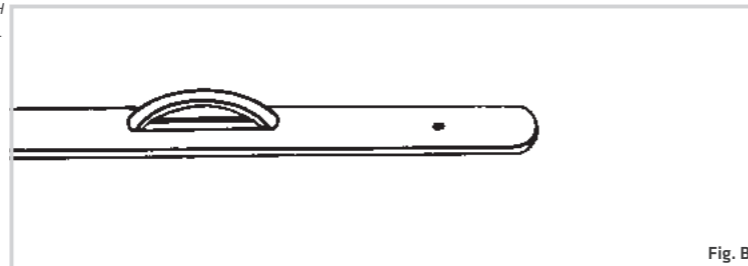


Fig. B

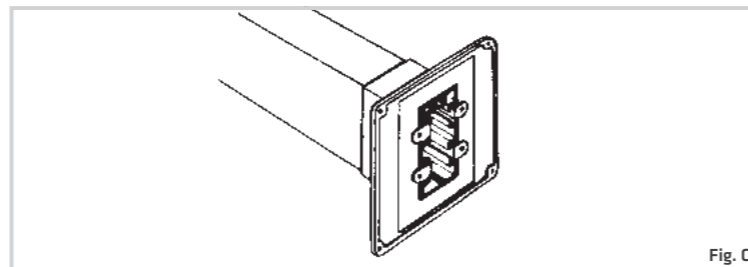


Fig. C

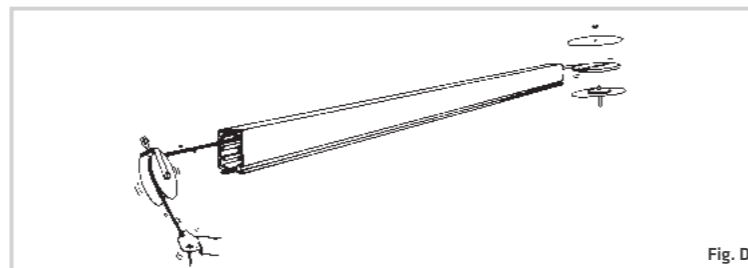


Fig. D

- Always start from a feed point.
- Provide brackets, square on the runway, respecting the optimal distance (1333 or 1000 mm, see sliding hanger - BN7)
- Lay the PVC housing alongside the yellow inserts continuously and make the junction.
- Proceed to the insertion of conductors into the appropriate locations (fig. a). This is done starting from the point at which it is expected the feed (if an intermediate feed, from the two elements in this confluent). By entering the conductors, care must be taken to not to bend or to twist it. The roll of tape should therefore be kept to the height of the zone provided in the profile, neither higher nor lower.
- The roll of copper must be kept at a certain distance from the sheath (1-2 meters).
- The terminal header of conductors are normally supplied already with an eyelet for the insertion of the pulling rope (fig. b).
- With the help of a iron rope ensures to the eyelet a rope, which must be of length at least equal to the length of the line plus the height of this one from the ground. The rope passed through the entire line, is pulled towards the end of the line until the only ends bent by the conductors remain out of the terminal header of the line where is inserted the feed (fig. c).

ВНИМАНИЕ Так как проводники довольно легко выходят из пазов, необходимо, чтобы клеммы были хорошо зажаты и не имели никакой смазки.

ПРЕДУПРЕЖДЕНИЕ Для облегчения затяжки проводников можно использовать блок, подвешиваемый на высоте шинпровода (рис. D). В этом случае рулон может находиться внизу.

ОБСЛУЖИВАНИЕ В течение одного месяца после установки троллея, необходимо периодически производить его осмотр. В последующие периоды работы достаточно одного осмотра в год.

ATTENTION Because the conductors slide easily in their locations it is necessary that the relative heads towing are well-rounded and without smear.

WARNING To facilitate the insertion of the conductors can use the help of a pulley suspended at the height of profile, so as to exert a downward traction, balanced as possible and not forced (fig. d).

MAINTENANCE An inspection of the current trolley is recommended 1 month after installation and every 1000 km or 1 once a year.

Декларация соответствия Conformity declaration

Шинпровод серии MULTICONDUCTOR полностью соответствует следующим стандартам:
MULTICONDUCTOR busbar described in this publication complies with the following standards:

TP TC 004/2011
IEC61439-1
IEC61439-6
IEC60529
CEI EN50102
CEI EN61439-1
CEI EN61439-6
CEI EN60529

Типовые испытания Type test

Тест на короткое замыкание
Тест соответствия степени защиты (IP)
Тест сопротивления изоляции
Тест на перегрев
Проверка приложением напряжения
Тест при номинальной нагрузке
Проверка срабатывания защиты
Воздушный зазор между проводниками
Тест соответствия степени защиты (IK)

Short-circuit resistance
Casing degree of protection (IP code)
Insulation resistance
Overheating limit
Applied voltage resistance
Resistance to normal loads
Protective circuit efficiency
Air and surface distances
Casing degree of protection (IK code)

Продукт, предметом которого является данная декларация, прошел все испытания, превыдая предъявляемые требования, следовательно, может быть допущен к применению.
The product object of this declaration exceeds the test types above mentioned and therefore this material is marked:

Rivoli, 07/01/2005
GRAZIADIO & C. S.p.A.

Сертификаты Certifications

Получить копии наших сертификатов можно связавшись с нами по электронной почте:
To receive a copy of our certifications:

qualita@graziadio.it
info@graziadio.ru



MULTICONDUCTOR

