

72 kV



12 kV

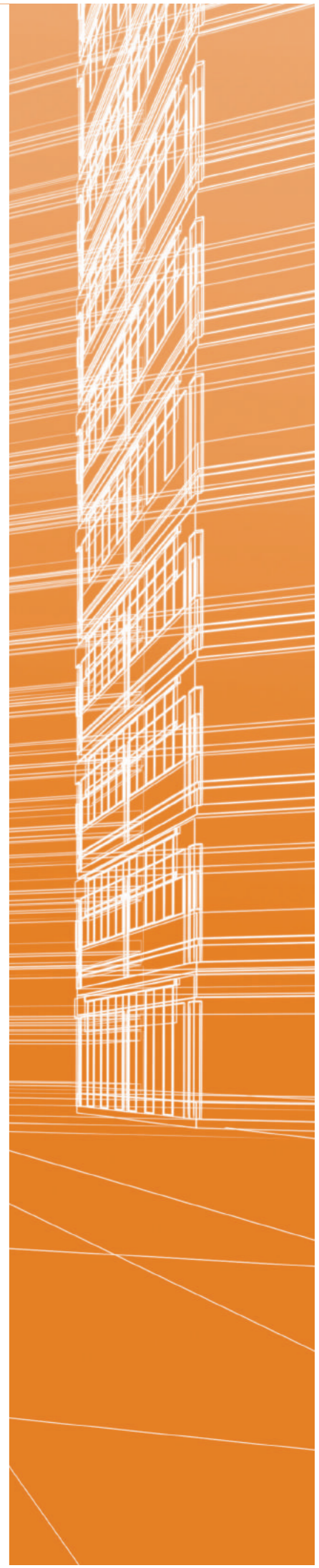


17.5 kV



24 kV

GMT 7,2-24 kV

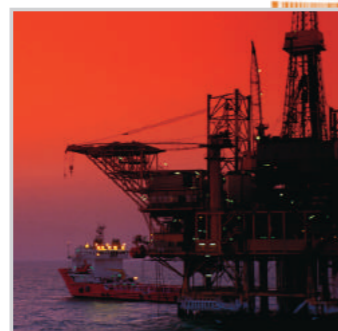


Токопроводы среднего напряжения Medium voltage busbars

7,2-24 kV

- Алюминиевый корпус
- Медные проводники ETP 99,9
- Алюминиевые проводники
- Степень защиты от IP40 до IP68
- Литая изоляция (на заказ)
- Эксплуатационное напряжение изоляции до 24кВ
- Отдельные токопроводы для каждой фазы (на заказ)
- Номинальный ток до 9000А

- Aluminium external housing
- Copper conductors ETP 99,9
- Aluminium conductors
- Protection degree from IP40 to IP68
- Cast resin insulation (optional)
- Insulation up to 24 KV insulation
- On request segregated phases and IPB
- Nominal current up to 9000 A



Токопроводы GMT полностью соответствуют стандартам:

GMT complies with the following standard:
IEC 62271



ПРЯМЫЕ ЭЛЕМЕНТЫ × STRAIGHT ELEMENTS

ПРЯМЫЕ ЭЛЕМЕНТЫ × STRAIGHT ELEMENTS			
A	7,2 kV		Тип Type
	L = 1001-2000 mm	L = 600-1000 mm	
	Код Code	Код Code	
800	GMT708R2	GMT708R1	A
1250	GMT712R2	GMT712R1	A
1600	GMT716R2	GMT716R1	A
2000	GMT720R2	GMT720R1	B
2500	GMT725R2	GMT725R1	B
3200	GMT732R2	GMT732R1	B
4000	GMT740R2	GMT740R1	C

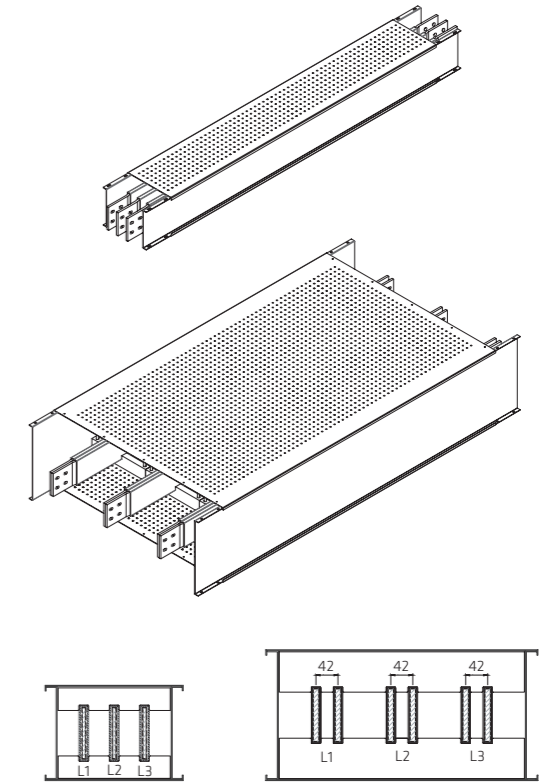
ПРЯМЫЕ ЭЛЕМЕНТЫ × STRAIGHT ELEMENTS			
A	12 kV		Тип Type
	L = 1001-2000 mm	L = 600-1000 mm	
	Код Code	Код Code	
800	GMT108R2	GMT108R1	A
1250	GMT112R2	GMT112R1	A
1600	GMT116R2	GMT116R1	A
2000	GMT120R2	GMT120R1	B
2500	GMT125R2	GMT125R1	B
3200	GMT132R2	GMT132R1	B
4000	GMT140R2	GMT140R1	C

Винты и крышки соединений идут в комплекте поставки каждого элемента.
Joints screws and cover joint are always included in every element.

КОРПУС × EXTERNAL HOUSING		
	Материал Material	Код Code
Стандарт. Standard	Алюминий 2 мм Aluminium 2mm	-
Опционально As option	Окрашенный алюминий Painted aluminium	COP V
	Нержавеющая сталь Stainless steel	COP I

CONDUCTORI × CONDUCTORS		
	Материал Material	Код Code
Стандарт. Standard	Медь Copper (cu etp 99,9)	-
Опционально As option	Луженая медь Tinned copper (CU+5N)	STAGN
	Посеребренная медь Silvered copper (CU+AG)	ARG

MIN=600
MAX=2000



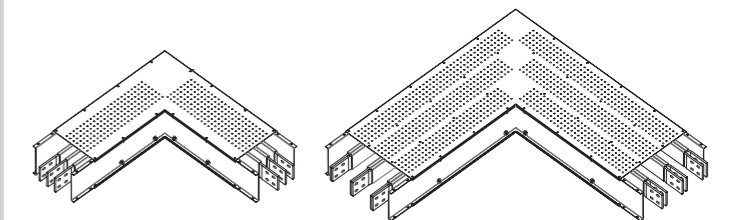
(B)

(C)

ГОРИЗОНТАЛЬНЫЕ УГЛЫ × HORIZONTAL ELBOWS

A	7,2 kV		12 kV	
	L = 600x600 mm			
	Код Code	Код Code	Код Code	Код Code
800	GMT708AO	GMT108AO	GMT708AOM	GMT108AOM
1250	GMT712AO	GMT112AO	GMT712AOM	GMT112AOM
1600	GMT716AO	GMT116AO	GMT716AOM	GMT116AOM
2000	GMT720AO	GMT120AO	GMT720AOM	GMT120AOM
2500	GMT725AO	GMT125AO	GMT725AOM	GMT125AOM
3200	GMT732AO	GMT132AO	GMT732AOM	GMT132AOM
4000	GMT740AO	GMT140AO	GMT740AOM	GMT140AOM

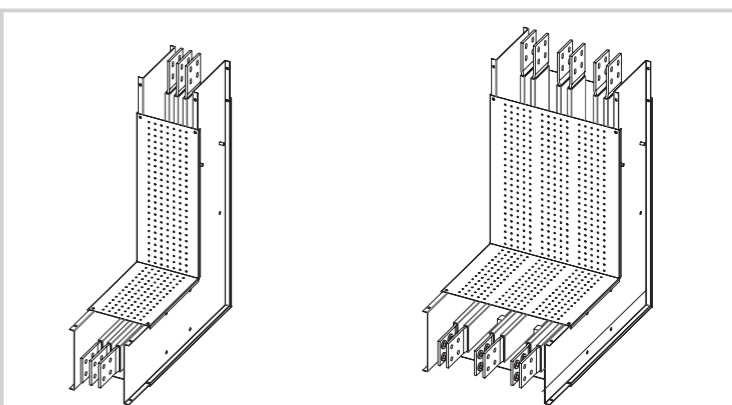
Винты и крышки соединений идут в комплекте поставки каждого элемента.
Joints screws and cover joint are always included in every element.



ВЕРТИКАЛЬНЫЕ УГЛЫ × VERTICAL ELBOWS

A	7,2 kV		12 kV	
	L = 600x600 mm			
	Код Code	Код Code	Код Code	Код Code
800	GMT708AV	GMT108AV	GMT708AVM	GMT108AVM
1250	GMT712AV	GMT112AV	GMT712AVM	GMT112AVM
1600	GMT716AV	GMT116AV	GMT716AVM	GMT116AVM
2000	GMT720AV	GMT120AV	GMT720AVM	GMT120AVM
2500	GMT725AV	GMT125AV	GMT725AVM	GMT125AVM
3200	GMT732AV	GMT132AV	GMT732AVM	GMT132AVM
4000	GMT740AV	GMT140AV	GMT740AVM	GMT140AVM

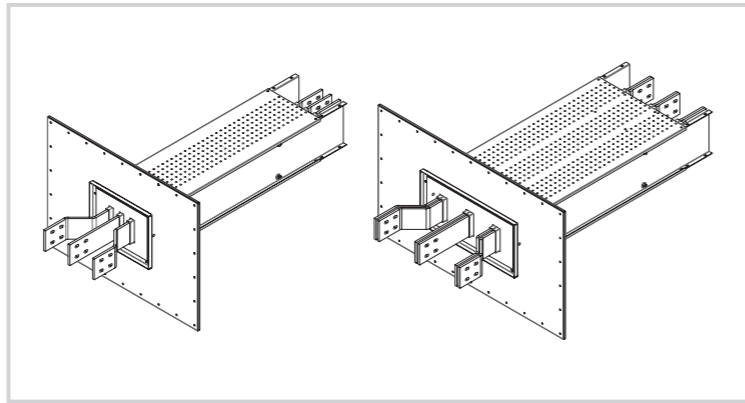
Винты и крышки соединений идут в комплекте поставки каждого элемента.
Joints screws and cover joint are always included in every element.



ТЕРМИНАЛЬНЫЕ СЕКЦИИ × TERMINAL HEADERS

A	7.2 kV		12 kV	
	L = 600 mm			
	Код Code	Код Code	Код Code	Код Code
800	GMT708T	GMT108T	GMT708TM	GMT108TM
1250	GMT712T	GMT112T	GMT712TM	GMT112TM
1600	GMT716T	GMT116T	GMT716TM	GMT116TM
2000	GMT720T	GMT120T	GMT720TM	GMT120TM
2500	GMT725T	GMT125T	GMT725TM	GMT125TM
3200	GMT732T	GMT132T	GMT732TM	GMT132TM
4000	GMT740T	GMT140T	GMT740TM	GMT140TM

Если необходимо гибкое соединение, обратитесь к разделу ISOLFLEX.
For flexible connection see ISOLFLEX section.

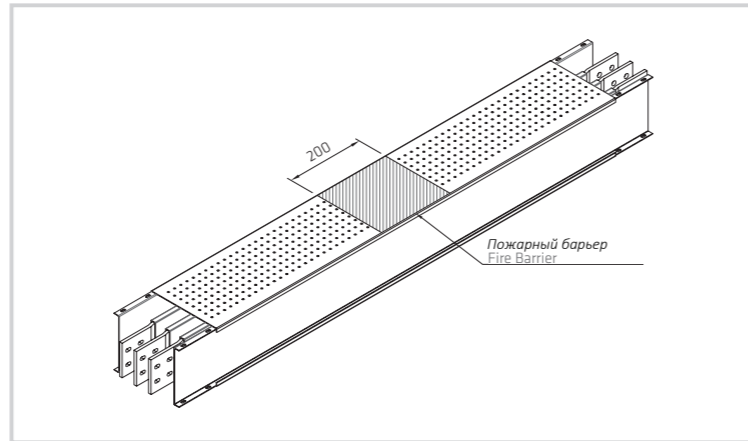


ПОЖАРНЫЙ БАРЬЕР × FIRE BARRIER

A	kV	Код Code
800/1600	7.2/12	GMTFIRE1
2000/4000	7.2/12	GMTFIRE2

Пожарный барьер выполнен из огнеупорного материала с REI120 (2ч) и устанавливается в токопровод. Место установки должно предварительно согласовываться с заказчиком.

The fire barrier is installed inside the busbar and it has a fire resistance REI20 (2 h). When ordering indicates the position of fire barrier.

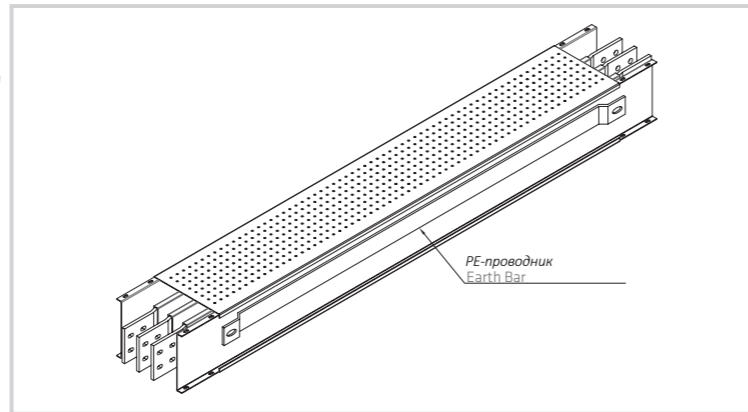


НАРУЖНЫЙ РЕ-ПРОВОДНИК × EARTH BAR

A	kV	Код Code
800/4000	7.2/12	PE */*

При необходимости, возможна поставка токопровода с дополнительным заземляющим проводником, устанавливаемым снаружи корпуса. Для выбора размера, укажите в коде ширину и толщину в миллиметрах.

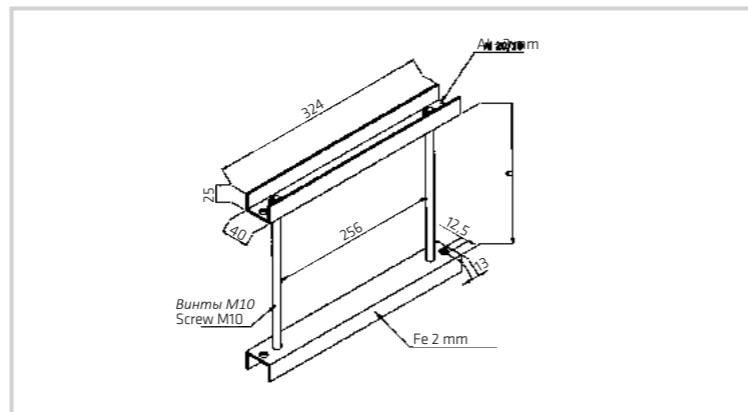
When requested it is possible to add an extra PE bar outside of busduct. The dimension can be chosen indicating on the CODE the width and thickness in "mm".



КРОНШТЕЙНЫ × FIXING HANGER

A	kV	Код Code	Монтажное расстояние Mounting distance
800/1600	7.2/12	GMTSS1	1.5 m
2000/3200	7.2/12	GMTSS2	
4000	7.2/12	GMTSS3	

Консоли см. в разделе ISOLSBARRA.
For consoles check in ISOLSBARRA section.



ИСПОЛНЕНИЕ IP55 × IP55 EXECUTION

A	kV	Код Code	Описание Description
800/1600	7.2/12	SE55	Расчет стоимости токопровода в исполнении IP55 производится исходя из количества погонных метров линии.
2000/4000	7.2/12	SE55	IP55 execution IP55 extra price that is calculated to the total linear meters of the line.

Стандартная окраска токопровода в литой изоляции - RAL 7032. Возможно исполнение по степени защиты до IP68.

For cast resing busbars RAL 7032 standard color it is possible the execution up to IP68.

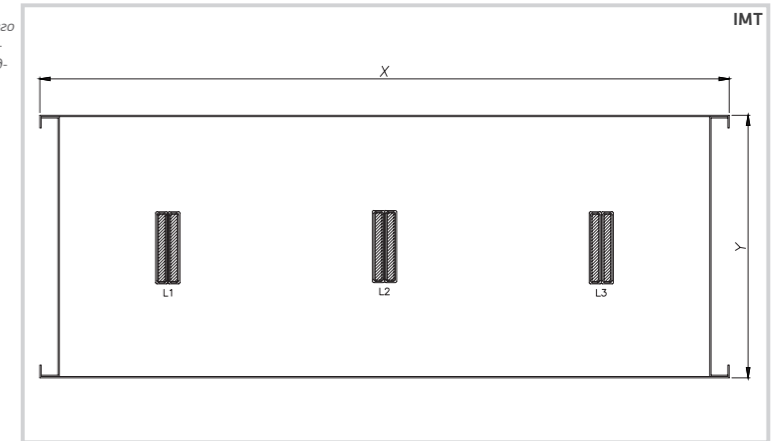
IP55

IP68

ЛИТАЯ ИЗОЛЯЦИЯ MV • CAST RESIN MV

Токопроводы IMT с литой изоляцией, в которых каждая фаза надежно изолирована в литую капсулу, имеют больше преимуществ, чем стандартные токопроводы среднего напряжения. Токопроводы разработаны и производятся в соответствии с применимыми стандартами IEC-466, IEC-694, ANSI C37.20, ANSI C37.23, IEC-298 и аналогичными. Медные проводники полностью изолируются перед установкой в литую изоляцию.

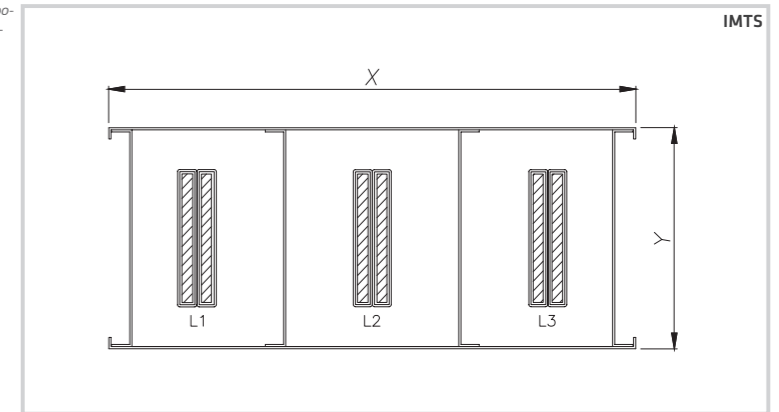
The busbar IMT is cast resin encapsulated phase trunking developed to meet other advantages than standard medium voltages busbar systems. These busbars are designed and manufactured in accordance with the applicable standards as IEC-466, IEC-694, ANSI C37.20, ANSI C37.23, IEC-298 and equivalents. The copper conductors are completely isolated prior to be installed in the cast resin isolation.



ПОФАЗНАЯ ЛИТАЯ ИЗОЛЯЦИЯ • CAST RESIN SEGREGATED

Так же, как IMT (напряжение выше 1000В), имеет литую изоляцию каждого фазного проводника, но, в дополнение к этому, снабжены дополнительными металлическими рамками, отделяющими фазы друг от друга.

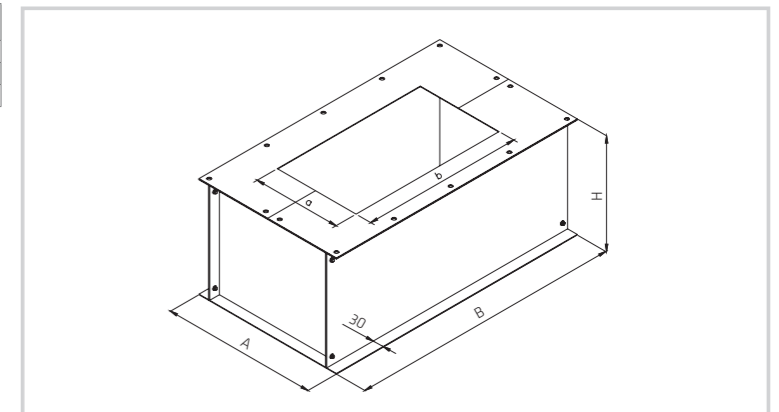
Similar to IMT (always for voltage greater than 1000 V), it is different for the phases segregated with dedicated metallic frames.



ЗАЩИТНЫЙ БЛОК × PROTECTION BOX

A	kV	Код Code	Код для алюминия Code in aluminium
800/1600	7.2/12	CFI/3	CFI/3A
2000/3200	7.2/12	CFI/6	CFI/6A
4000	7.2/12	CFI/9	CFI/9A

Защитный блок выполняется по размерам, данным заказчиком.
Protection box dimensions are made on customer specifications.



Технические данные токопроводов 4000-4500-5000А уточняйте в нашем техническом отделе.
For technical datas about 4000 - 4500 - 5000 A ask to our technical office.

ДРЕНАЖ ДЛЯ КАБЕЛЯ × DRAIN BREATHERS

A	kV	Код Code
800/4000	7,2/12	DRAIN

Применяется при использовании греющих кабелей во влажных условиях.
To use with space heater in very high humid ambient.



ГРЕЮЩИЕ КАБЕЛИ И СОЕДИНЕНИЯ × SPACE HEATER AND JOINT

КАБЕЛЬ × SPACE HEATER		
A	kV	Код Code
800/4000	7,2/12	CAVOMCAB
СОЕДИНЕНИЕ × SPACE HEATER JOINT		
A	kV	Код Code
800/4000	7,2/12	MCAUNIVERSAL

Саморегулирующие кабели используются для устранения конденсации внутри токопровода.

Напряжение питания: 230 V
Энергопотребление при 10°C: 25 W/m.

Self regulating cables that can be used to avoid condensation inside busduct.
They are feed with 230 V and they have a power at 10°C of 25 W/m.



ВИНТЫ ИЗ НЕРЖАВЕЮЩЕЙ СТАЛИ × STAINLESS STEEL SCREWS

A	kV	Код Code
800/4000	7,2/12	...X

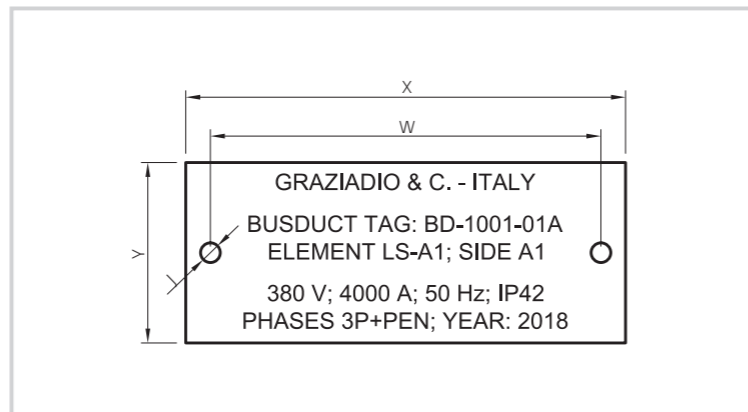
По заказу могут поставляться винты из нержавеющей стали.
On request the joint screws can be supplied in stainless steel.



INOX

ЛИТАЯ ИЗОЛЯЦИЯ LV × LABELS

Табличка из нержавеющей стали • LABEL INOX		
A	kV	Codice Code
800/4000	7,2/12	LAB-X
Табличка трафарет • LABEL IN TRAFOLITE		
A	kV	Codice Code
800/4000	7,2/12	LAB-TRAF
Таблички из алюминия • LABEL IN ALUMINIUM		
A	kV	Codice Code
800/4000	7,2/12	LAB-AL



Российская федерация, Смоленск, Старо-омнендантская 2

Декларация соответствия Conformity declaration

Токопровод GMT полностью соответствует следующим стандартам:

GMT busbar described in this publication complies with the following standards:

POCC RU.A 99.H06000
CEI EN 50102
CEI EN 62271-200
CEI EN 62271-1
CEI EN 60529

Типовые испытания Type test

Тест на короткое замыкание
Тест соответствия степени защиты (IP)
Тест сопротивления изоляции
Тест на перегрев
Проверка приложением напряжения
Тест при номинальной нагрузке
Проверка срабатывания защиты
Воздушный зазор между проводниками
Тест соответствия степени защиты (IK)

Short-circuit resistance
Casing degree of protection (IP code)
Insulation resistance
Overheating limit
Applied voltage resistance
Resistance to normal loads
Protective circuit efficiency
Air and surface distances
Casing degree of protection (IK code)

Продукт, предметом которого является данная декларация, прошел все испытания, преуспевая предъявляемые требования, следовательно, может быть допущен к применению.

The product object of this declaration exceeds the test types above mentioned and therefore this material is marked:

Rivoli, 27/01/2003
GRAZIADIO & C. S.p.A.

Сертификаты Certifications

Получить копии наших сертификатов можно связавшись с нами по электронной почте:
To receive a copy of our certifications:

info@graziadio.ru
qualita@graziadio.it



ТЕХНИЧЕСКИЕ ХАРАКТЕРИСТИКИ GMT × GMT TECHNICAL DATA

Номинальный ток Nominal current	I_n	[A]	800	1250	1600	2000	2500	3200	4000	4500	5000
Напряжение изоляции Insulation voltage		[kV]	7,2	7,2	7,2	7,2	7,2	7,2	7,2	7,2	7,2
Номинальное напряжение Operational voltage		[kV]	7,2	7,2	7,2	7,2	7,2	7,2	7,2	7,2	7,2
Материал проводников Conductors material			CU	CU	CU	CU	CU	CU	CU	CU	CU
Активное сопротивление фазы Phase resistance (20°C)	R_{t_1}	[мΩ/м]	0.0425	0.0283	0.0213	0.0142	0.0106	0.0085	0.0071	0.0047	0.0043
Реактивное сопротивление фазы Phase reactance	X	[мΩ/м]	0.063	0.063	0.063	0.066	0.066	0.066	0.061	0.0116	0.0118
Полное сопротивление фазы Phase impedance (20°C)	Z_{20}	[мΩ/м]	0.0760	0.0691	0.0665	0.0675	0.0668	0.0665	0.0614	0.0117	0.0119
Сечение фазы Phase section	S_F	[мм²]	400	600	800	1200	1600	2000	2400	3600	4000
Ток термической стойкости при трехфазном кз (1 s) Rated short circuit withstand current triphase (1s)	I_{tw}	[kA]	20	25	25	60	65	70	70	70	100
Потери на нагрев Losses for the Joule effect	P_J	[W/m]	91,2	148,3	182,9	190,5	222,2	291,9	368	657,8	910,7
Вес Weight		kg/m	19	25	30	47	58	68	80,5	232,7	265,5
Размеры Dimensions		mm x mm	264 182	264 182	264 182	264 356	264 356	264 356	264 400	670 360	670 360

ТЕХНИЧЕСКИЕ ХАРАКТЕРИСТИКИ GMT × GMT TECHNICAL DATA

Номинальный ток Nominal current	I_n	[A]	800	1250	1600	2000	2500	3200	4000	4500	5000
Напряжение изоляции Insulation voltage		[kV]	12	12	12	12	12	12	12	12	12
Номинальное напряжение Operational voltage		[kV]	12	12	12	12	12	12	12	12	12
Материал проводников Conductors material			CU	CU	CU	CU	CU	CU	CU	CU	CU
Активное сопротивление фазы Phase resistance (20°C)	R_{t_1}	[мΩ/м]	0.0425	0.0283	0.0213	0.0142	0.0106	0.0085	0.0071	0.0047	0.0043
Реактивное сопротивление фазы Phase reactance	X	[мΩ/м]	0.063	0.063	0.063	0.066	0.066	0.066	0.061	0.0125	0.0129
Полное сопротивление фазы Phase impedance (20°C)	Z_{20}	[мΩ/м]	0.0760	0.0691	0.0665	0.0675	0.0668	0.0665	0.0614	0.0126	0.0130
Сечение фазы Phase section	S_F	[мм²]	400	600	800	1200	1600	2000	2400	3600	4000
Ток термической стойкости при трехфазном кз (1 s) Rated short circuit withstand current triphase (1s)	I_{tw}	[kA]	20	25	25	60	65	70	70	70	100
Потери на нагрев Losses for the Joule effect	P_J	[W/m]	91,2	148,3	182,9	190,5	222,2	291,9	368	702,1	704,0
Вес Weight		kg/m	21	27	32	50	61	72	85	248,8	282,2
Размеры Dimensions		mm x mm	264 182	264 182	264 182	264 356	264 356	264 356	264 400	670 360	670 360



ТЕХНИЧЕСКИЕ ХАРАКТЕРИСТИКИ GMT × GMT TECHNICAL DATA

Номинальный ток Nominal current	I_n	[A]	1000	1250	1600	1750	2000	2500	3000	3500	4000	4500	5000
Напряжение изоляции Insulation voltage		[kV]	17,5	17,5	17,5	17,5	17,5	17,5	17,5	17,5	17,5	17,5	17,5
Номинальное напряжение Operational voltage		[kV]	17,5	17,5	17,5	17,5	17,5	17,5	17,5	17,5	17,5	17,5	17,5
Материал проводников Conductors material			CU	CU	CU	CU	CU	CU	CU	CU	CU	CU	CU
Активное сопротивление фазы Phase resistance (20°C)	R_{t_1}	[мΩ/м]	35,85	26,89	21,51	17,21	14,34	10,76	8,61	7,17	5,74	4,78	4,30
Реактивное сопротивление фазы Phase reactance	X	[мΩ/м]	165,5	164,1	151,4	138,6	139,9	148,3	137,1	141,7	135,7	133,7	136,7
Полное сопротивление фазы Phase impedance (20°C)	Z_{20}	[мΩ/м]	170,1	166,9	153,4	140,2	141,1	149,1	137,7	142,2	136	133,9	137,0
Ток термической стойкости при трехфазном кз (1 s) Rated short circuit withstand current triphase (1s)	I_{tw}	[kA]	42	42	42	42	55	65	70	70	70	70	100
Потери на нагрев Losses for the Joule effect	P_J	[W/m]	156,8	197,4	275,4	283,1	303,5	357,0	518,8	511,4	719,6	639,3	945,3
Вес Weight		kg/m	127,2	130,4	144,7	159,8	163,9	184,3	206,0	239,9	252,2	264,4	298,4
Размеры Dimensions		mm x mm	760 410	760 410	760 430	760 450	760 450	820 430	820 450	880 450	880 450	880 450	940 450

ТЕХНИЧЕСКИЕ ХАРАКТЕРИСТИКИ GMT × GMT TECHNICAL DATA

Номинальный ток Nominal current	I_n	[A]	1000	1250	1600	1750	2000	2500	3000	3500	4000	4500	5000
Напряжение изоляции Insulation voltage		[kV]	24	24	24	24	24	24	24	24	24	24	24
Номинальное напряжение Operational voltage		[kV]	24	24	24	24	24	24	24	24	24	24	24
Материал проводников Conductors material			CU	CU	CU	CU	CU	CU	CU	CU	CU	CU	CU
Активное сопротивление фазы Phase resistance (20°C)	R_{t_1}	[мΩ/м]	35,85	26,89	21,51	17,21	14,34	10,76	8,61	7,17	5,74	4,78	4,30
Реактивное сопротивление фазы Phase reactance	X	[мΩ/м]	165,1	173,7	160,9	148	149,3	157,1	145,8	149,7	143,7	141,8	144,1
Полное сопротивление фазы Phase impedance (20°C)	Z_{20}	[мΩ/м]	179,4	176,3	162,8	149,5	150,4	157,8	146,3	150,1	144,0	142,0	144,3
Ток термической стойкости при трехфазном кз (1 s) Rated short circuit withstand current triphase (1s)	I_{tw}	[kA]	42	42	42	42	55	65	70	70	70	70	100
Потери на нагрев Losses for the Joule effect	P_J	[W/m]	154,4	189,3	251,8	223,8	311,9	382,7	533,3	484,9	687,6	816,0	816,0
Вес Weight		kg/m	146,3	149,5	164,3	179,9	184,0	204,5	226,7	261,2	273,5	285,8	320,3
Размеры Dimensions		mm x mm	880 460	880 460	880 480	880 500	880 500	940 480	940 500	1000 500	1000 500	1000 500	1060 500

