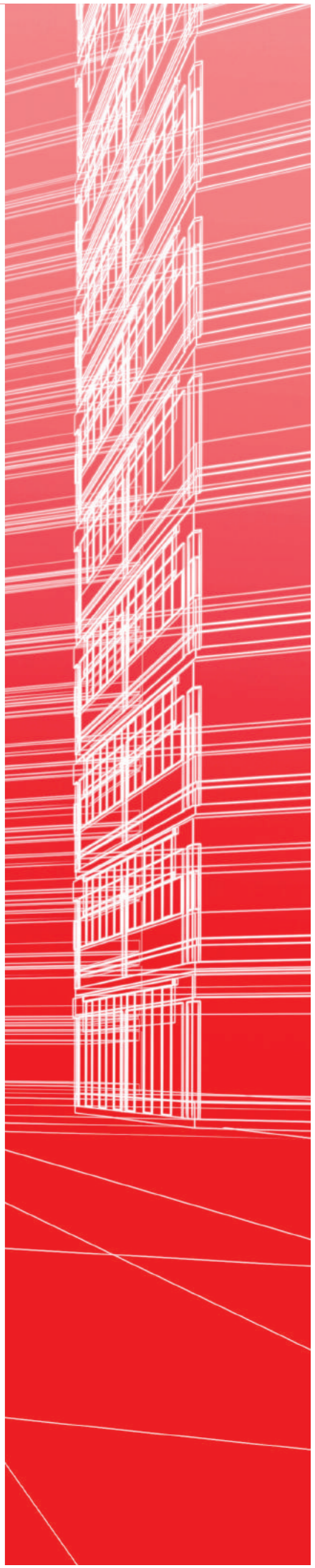




# GDA 63-2500 A



# Распределительные шинопроводы Plug-in busbar

## 63-2500 A

- Алюминиевый корпус
- Одноболтовое соединение
- Медные и алюминиевые проводники специально разработанной конструкции, сводящей к минимуму поверхностный эффект
- Степень защиты от IP50 до IP55
- Длина стандартного элемента 4 м
- Сечение нейтральных проводников не отличается от сечения фазных
- GDA 4: сечение PE-проводника, роль которого играет корпус, больше сечения фазных у всех модификаций
- GDA 5: отдельный алюминиевый PE-проводник
- GDA 6: отдельный изолированный PE-проводник
- Установка коробок отбора мощности с двух сторон
- Возможность установки коробок отбора под напряжением

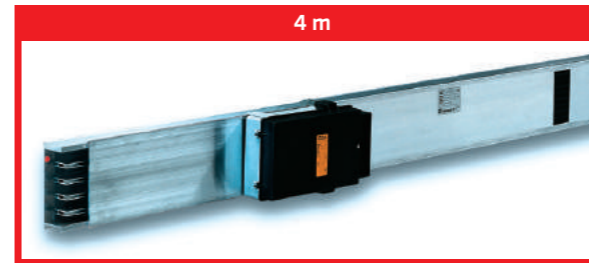
- Aluminium housing
- One bolt joint
- Aluminium and copper conductors have been specially designed to make the most of SKIN EFFECT
- Protection degree from IP50 to IP55
- 4 metres standard straight elements
- Neutral always like the 100% of phase section
- GDA 4: PE housing with section always bigger than phase section
- GDA 5: PE dedicated conductor in aluminium
- GDA 6: PE dedicated and insulated conductor ("clean earth")
- Plug-in access opening on each side
- Tap off boxes plug-in type in live conditions

GDA соответствует следующим стандартам:  
GDA complies with the following standard:

IEC 61439-1  
IEC 61439-6  
CEI EN 61439-1  
CEI EN 61439-6  
DIV VDE 0660 part 500  
DIN VDE 0660 part 502  
TP TC 004/2011



## ПРЯМЫЕ ЭЛЕМЕНТЫ 4000 mm × STRAIGHT ELEMENTS 4000 mm



A	GDA 4			GDA 5			Кол-во отводов Tap off points
	Код/ Code	Kg/m	L (mm)	Код/ Code	Kg/m	L (mm)	
63	GDA100630	3.0	45	GDA200630	3.3	45	4+0
100	GDA100000	3.1	45	GDA200000	3.4	45	4+0
160	GDA101000M	3.3	45	GDA201000M	3.6	45	4+0
250	GDA102000	4.4	65	GDA202000	4.7	65	4+4
400	GDA104000	6.2	65	GDA204000	6.5	65	4+4
500	GDA105000	7.7	94	GDA205000	8.4	94	4+4
630	GDA106000	9.0	94	GDA206000	9.7	94	4+4
800	GDA108000	10.0	94	GDA208000	10.7	94	4+4
1000	GDA110000	11.3	94	GDA210000	12.1	94	4+4
1250	GDA112000	14.7	145	GDA212000	15.6	145	4+0
1600	GDA116000	17.7	145	GDA216000	18	145	4+0
2000	GDA120000	25	270	GDA220000	26	270	4+0
2500	GDA125000	28	270	GDA225000	29	270	4+0

### 4 м С ТОЧКАМИ ОТВОДА КАЖДЫЕ 0,5 м ТОЛЬКО СПЕРЕДИ 4 m WITH PLUG-IN POINTS EVERY 0,5 m ONLY IN FRONT

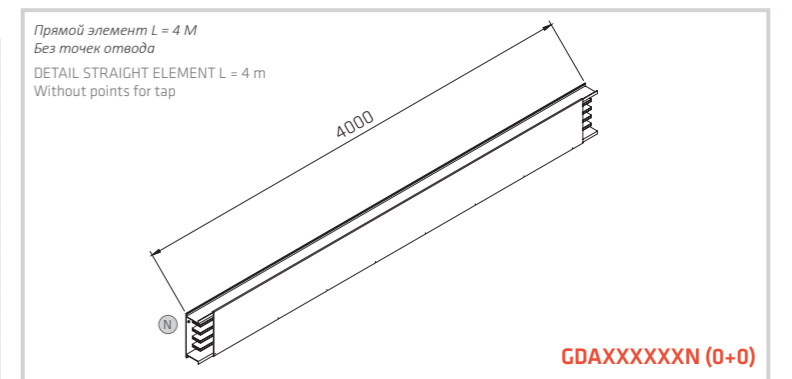
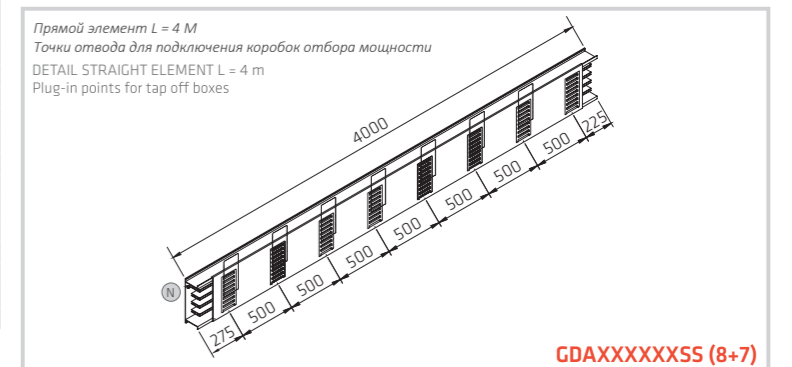
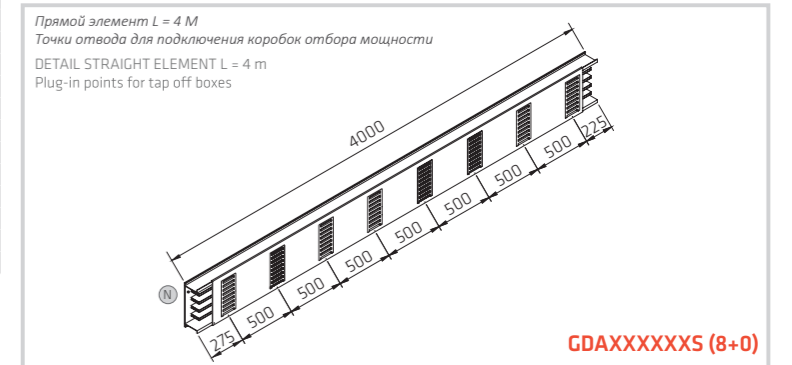
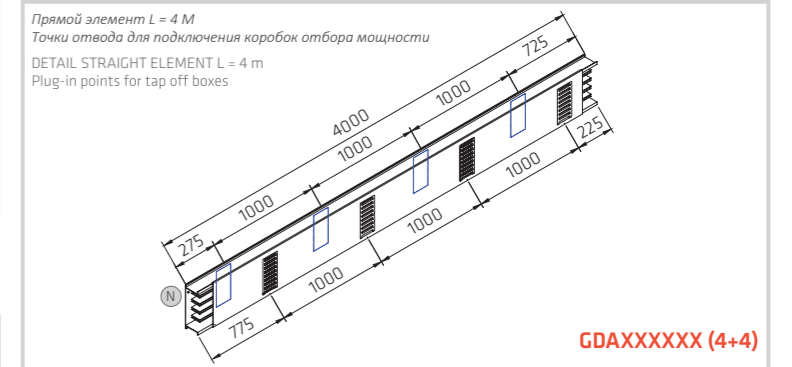
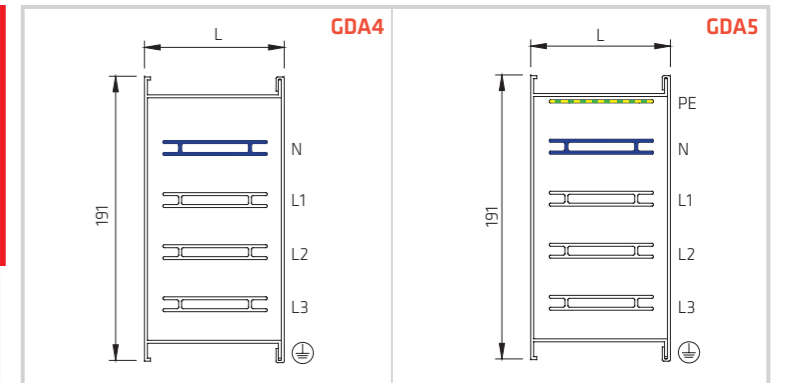
A	GDA 4			GDA 5			Кол-во отводов Tap off points
	Код/ Code	Kg/m	L (mm)	Код/ Code	Kg/m	L (mm)	
63	GDA100630S	3.0	45	GDA200630S	3.3	45	8+0
100	GDA100000S	3.1	45	GDA200000S	3.4	45	8+0
160	GDA101000MS	3.3	45	GDA201000MS	3.6	45	8+0
250	GDA102000S	4.4	65	GDA202000S	4.7	65	8+0
400	GDA104000S	6.2	65	GDA204000S	6.5	65	8+0
500	GDA105000S	7.7	94	GDA205000S	8.4	94	8+0
630	GDA106000S	9.0	94	GDA206000S	9.7	94	8+0
800	GDA108000S	10.0	94	GDA208000S	10.7	94	8+0
1000	GDA110000S	11.3	94	GDA210000S	12.1	94	8+0
1250	GDA112000S	14.7	145	GDA212000S	15.6	145	8+0
1600	GDA116000S	17.7	145	GDA216000S	18	145	8+0
2000	GDA120000S	25	270	GDA220000S	26	270	8+0
2500	GDA125000S	28	270	GDA225000S	29	270	8+0

### 4 м С ТОЧКАМИ ОТВОДА КАЖДЫЕ 0,25 м 4 m WITH PLUG-IN POINTS EVERY 0,25 m

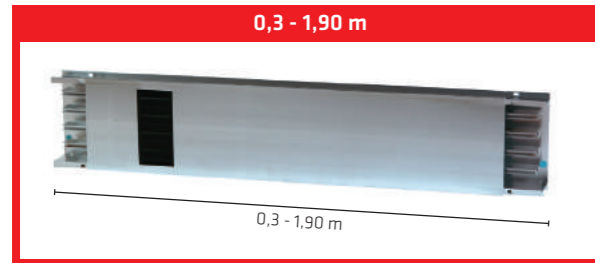
A	GDA 4			GDA 5			Кол-во отводов Tap off points
	Код/ Code	Kg/m	L (mm)	Код/ Code	Kg/m	L (mm)	
63	GDA100630SS	3.0	45	GDA200630SS	3.3	45	8+7
100	GDA100000SS	3.1	45	GDA200000SS	3.4	45	8+7
160	GDA101000MSS	3.3	45	GDA201000MSS	3.6	45	8+7
250	GDA102000SS	4.4	65	GDA202000SS	4.7	65	8+7
400	GDA104000SS	6.2	65	GDA204000SS	6.5	65	8+7
500	GDA105000SS	7.7	94	GDA205000SS	8.4	94	8+7
630	GDA106000SS	9.0	94	GDA206000SS	9.7	94	8+7
800	GDA108000SS	10.0	94	GDA208000SS	10.7	94	8+7
1000	GDA110000SS	11.3	94	GDA210000SS	12.1	94	8+7
1250	GDA112000SS	14.7	145	GDA212000SS	15.6	145	8+7
1600	GDA116000SS	17.7	145	GDA216000SS	18	145	8+7
2000	GDA120000SS	25	270	GDA220000SS	26	270	8+7
2500	GDA125000SS	28	270	GDA225000SS	29	270	8+7

### БЕЗ ТОЧЕК ОТВОДА WITHOUT PLUG-IN POINTS

A	GDA 4			GDA 5			Кол-во отводов Tap off points
	Код/ Code	Kg/m	L (mm)	Код/ Code	Kg/m	L (mm)	
63	GDA100630N	3.0	45	GDA200630N	3.3	45	0+0
100	GDA100000N	3.1	45	GDA200000N	3.4	45	0+0
160	GDA101000MN	3.3	45	GDA201000MN	3.6	45	0+0
250	GDA102000N	4.4	65	GDA202000N	4.7	65	0+0
400	GDA104000N	6.2	65	GDA204000N	6.5	65	0+0
500	GDA105000N	7.7	94	GDA205000N	8.4	94	0+0
630	GDA106000N	9.0	94	GDA206000N	9.7	94	0+0
800	GDA108000N	10.0	94	GDA208000N	10.7	94	0+0
1000	GDA110000N	11.3	94	GDA210000N	12.1	94	0+0
1250	GDA112000N	14.7	145	GDA212000N	15.6	145	0+0
1600	GDA116000N	17.7	145	GDA216000N	18	145	0+0
2000	GDA120000N	25	270	GDA220000N	26	270	0+0
2500	GDA125000N	28	270	GDA225000N	29	270	0+0



## ПРЯМЫЕ ЭЛЕМЕНТЫ РАЗЛИЧНЫХ ДЛИН × STRAIGHT ELEMENTS CUSTOM LENGTH



A	GDA 4		GDA 5	
	Код/ Code	Код/ Code	Код/ Code	Код/ Code
63	GDA100631	GDA200631	GDA100001	GDA200001
100	GDA101001M	GDA201001M	GDA102001	GDA202001
160	GDA102001	GDA202001	GDA104001	GDA204001
250	GDA104001	GDA204001	GDA105001	GDA205001
400	GDA105001	GDA205001	GDA106001	GDA206001
500	GDA106001	GDA206001	GDA108001	GDA208001
630	GDA108001	GDA208001	GDA110001	GDA210001
800	GDA110001	GDA210001	GDA112001	GDA212001
1000	GDA112001	GDA212001	GDA116001	GDA216001
1250	GDA116001	GDA216001	GDA120001	GDA220001
1600	GDA120001	GDA220001	GDA125001	GDA225001
2000	GDA125001	GDA225001		
2500				

Количество отводов зависит от длины элемента.  
The number of plug-in points depends on the length of elements.



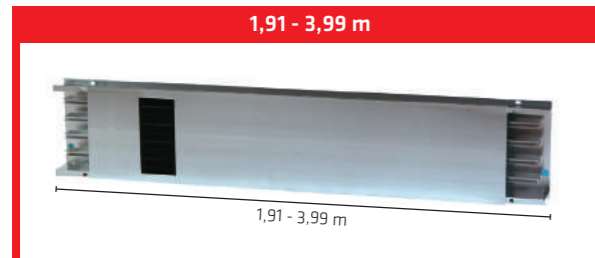
A	GDA 4		GDA 5	
	Код/ Code	Код/ Code	Код/ Code	Код/ Code
63/2500	GDA1****S	GDA2****S		

Для заказа впишите вместо символа "\*" в коде элемента нужные цифры.  
Change "\*" with the code of custom length element.  
Соединение входит в комплект поставки вместе с каждым прямым элементом.  
The joint is always included in each element.



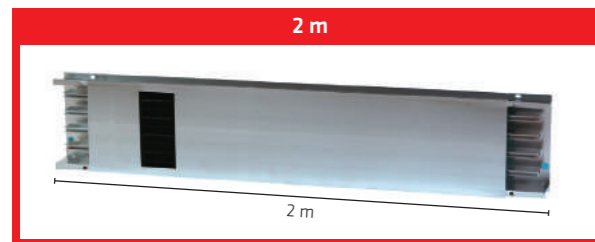
A	GDA 4		GDA 5	
	Код/ Code	Код/ Code	Код/ Code	Код/ Code
63/2500	GDA1****SS	GDA2****SS		

Для заказа впишите вместо символа "\*" в коде элемента нужные цифры.  
Change "\*" with the code of custom length element.  
Соединение входит в комплект поставки вместе с каждым прямым элементом.  
The joint is always included in each element.



A	GDA 4		GDA 5	
	Код/ Code	Код/ Code	Код/ Code	Код/ Code
63	GDA100632	GDA200632	GDA101002M	GDA201002M
100	GDA100002	GDA200002	GDA102002	GDA202002
160	GDA101002M	GDA201002M	GDA104002	GDA204002
250	GDA102002	GDA202002	GDA105002	GDA205002
400	GDA104002	GDA204002	GDA106002	GDA206002
500	GDA105002	GDA205002	GDA108002	GDA208002
630	GDA106002	GDA206002	GDA110002	GDA210002
800	GDA108002	GDA208002	GDA112002	GDA212002
1000	GDA110002	GDA210002	GDA116002	GDA216002
1250	GDA112002	GDA212002	GDA120002	GDA220002
1600	GDA116002	GDA216002	GDA125002	GDA225002
2000	GDA120002	GDA220002		
2500	GDA125002	GDA225002		

Количество отводов зависит от длины элемента.  
The number of plug-in points depends on the length of elements.



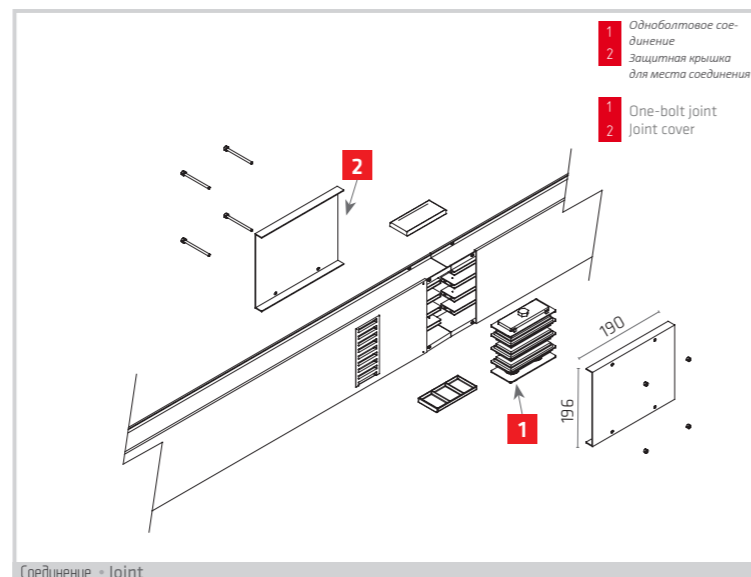
A	GDA 4		GDA 5	
	Код/ Code	Код/ Code	Код/ Code	Код/ Code
63	GDA100632M2	GDA200632M2	GDA101002M2	GDA201002M2
100	GDA100002M2	GDA200002M2	GDA102002M2	GDA202002M2
160	GDA101002M2	GDA201002M2	GDA104002M2	GDA204002M2
250	GDA102002M2	GDA202002M2	GDA105002M2	GDA205002M2
400	GDA104002M2	GDA204002M2	GDA106002M2	GDA206002M2
500	GDA105002M2	GDA205002M2	GDA108002M2	GDA208002M2
630	GDA106002M2	GDA206002M2	GDA110002M2	GDA210002M2
800	GDA108002M2	GDA208002M2	GDA112002M2	GDA212002M2
1000	GDA110002M2	GDA210002M2	GDA116002M2	GDA216002M2
1250	GDA112002M2	GDA212002M2	GDA120002M2	GDA220002M2
1600	GDA116002M2	GDA216002M2	GDA125002M2	GDA225002M2
2000	GDA120002M2	GDA220002M2		
2500	GDA125002M2	GDA225002M2		

Число заказываемых элементов должно быть кратно двум.  
Minimum order: multiples of 2 pcs.



A	GDA 4		GDA 5	
	Код/ Code	Код/ Code	Код/ Code	Код/ Code
63/2500	GDA1****N	GDA2****N		

Для заказа впишите вместо символа "\*" в коде элемента нужные цифры.  
Change "\*" with the code of custom length element.  
Соединение входит в комплект поставки вместе с каждым прямым элементом.  
The joint is always included in each element.



Соединение - joint  
Соединение входит в комплект поставки вместе с каждым прямым элементом.  
Прямые элементы имеют степень защиты IP50. Повышение степени защиты до IP55 достигается с помощью дополнительных аксессуаров.  
The joint is always included in each element.  
Straight elements are IP50, it is possible to have IP55 with accessories.

## ГОРИЗОНТАЛЬНЫЕ УГЛОВЫЕ ЭЛЕМЕНТЫ × HORIZONTAL ELBOWS

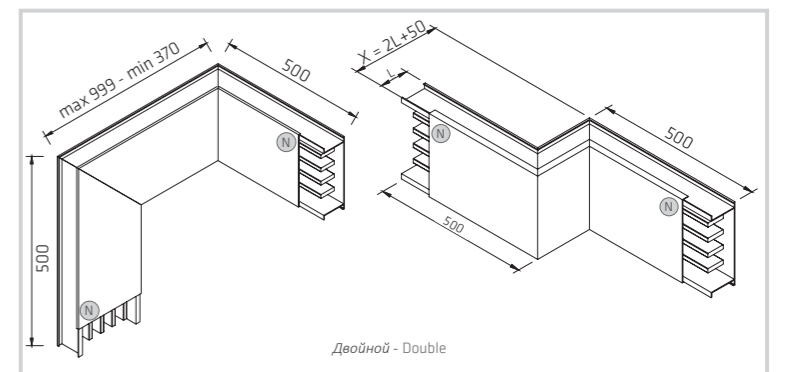
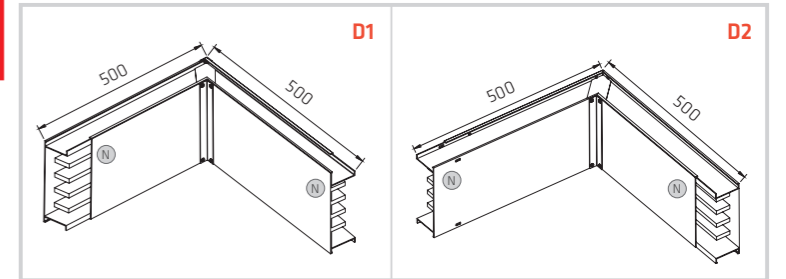
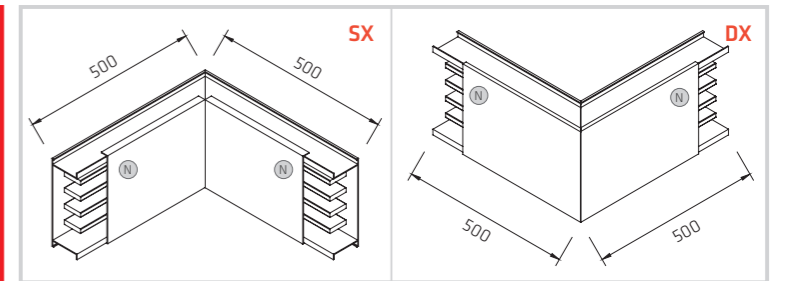


A	GDA 4		GDA 5	
	Код/ Code	Код/ Code	Код/ Code	Код/ Code
250 - 400	GDA100102	GDA100101	GDA200102	GDA200101
500 - 630 - 800	GDA100106	GDA100105	GDA200106	GDA200105
1000	GDA100116	GDA100115	GDA200116	GDA200115
1250 - 1600	GDA116116	GDA116115	GDA216116	GDA216115
2000 - 2500	GDA120116	GDA120115	GDA220116	GDA220115

A	GDA 4		GDA 5	
	Код/ Code	Код/ Code	Код/ Code	Код/ Code
250 - 2500	GDA1xxxxD1	GDA1xxxxD2	GDA2xxxxD1	GDA2xxxxD2

A	GDA 4		GDA 5	
	Код/ Code	Код/ Code	Код/ Code	Код/ Code
250/2500A	GDA1Zxxxxxx	GDA2Zxxxxxx		

Соединение входит в комплект поставки вместе с каждым угловым элементом.  
The joint is always included in each elbow.



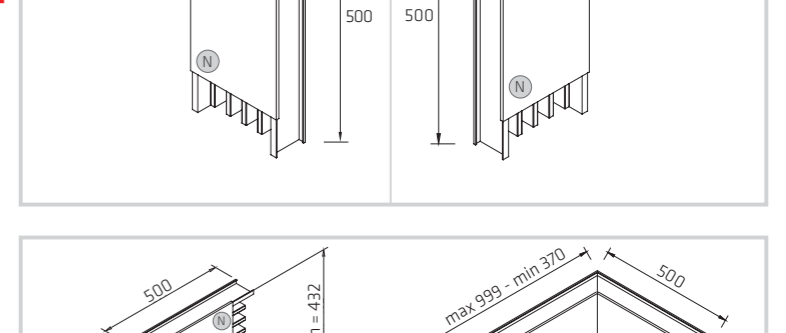
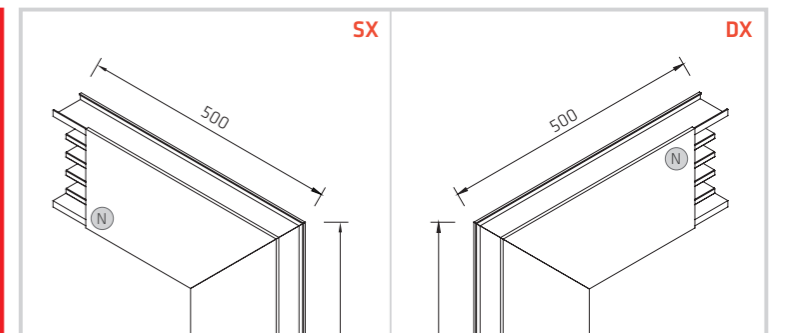
## ВЕРТИКАЛЬНЫЕ УГЛОВЫЕ ЭЛЕМЕНТЫ × VERTICAL ELBOWS



A	GDA 4		GDA 5	
	Код/ Code	Код/ Code	Код/ Code	Код/ Code
250 - 400	GDA100104	GDA100103	GDA200104	GDA200103
500 - 630 - 800	GDA100108	GDA100107	GDA200108	GDA200107
1000	GDA100118	GDA100117	GDA200118	GDA200117
1250 - 1600	GDA116118	GDA116117	GDA216118	GDA216117
2000 - 2500	GDA120118	GDA120117	GDA220118	GDA220117

A	GDA 4		GDA 5	
	Код/ Code	Код/ Code	Код/ Code	Код/ Code
250/2500A	GDA1Zxxxxxx	GDA2Zxxxxxx		

Соединение входит в комплект поставки вместе с каждым угловым элементом.  
The joint is always included in each elbow.



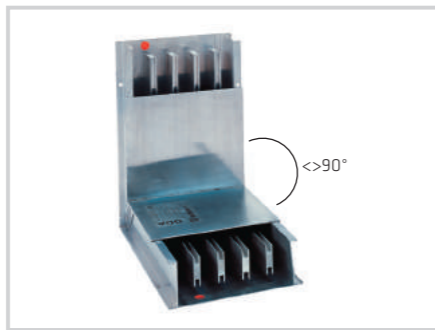
## УГЛЫ РАЗЛИЧНЫХ РАЗМЕРОВ ON MEASURE ELBOW



A	GDA 4		GDA 5	
	Код / Code	Code	Код / Code	Code
250/2500	GDA1****S		GDA2****S	

Для заказа впишите место символа "\*" в коде элемента нужные цифры. Change "\*" with the code of elbow.  
Соединение входит в комплект поставки вместе с каждым углом. The joint is always included in each elbow.

## УГЛЫ <> 90° ELBOWS <> 90°



A	GDA 4		GDA 5	
	Код / Code	Code	Код / Code	Code
250/2500	GDA1****M		GDA2****M	

Для заказа впишите место символа "\*" в коде элемента нужные цифры. Change "\*" with the code of elbow.  
Соединение входит в комплект поставки вместе с каждым углом. The joint is always included in each elbow.

## ГИБКИЕ УГЛЫ FLEXIBLE ELBOWS



A	GDA 4		GDA 5	
	Код / Code	Code	Код / Code	Code
63 - 100 - 160	GDA1FX16		GDA2FX16	

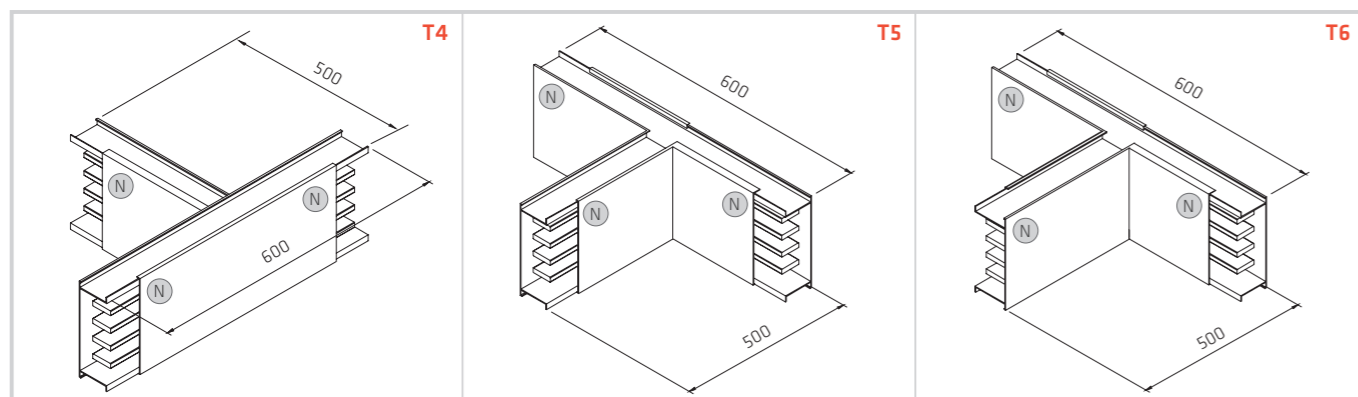
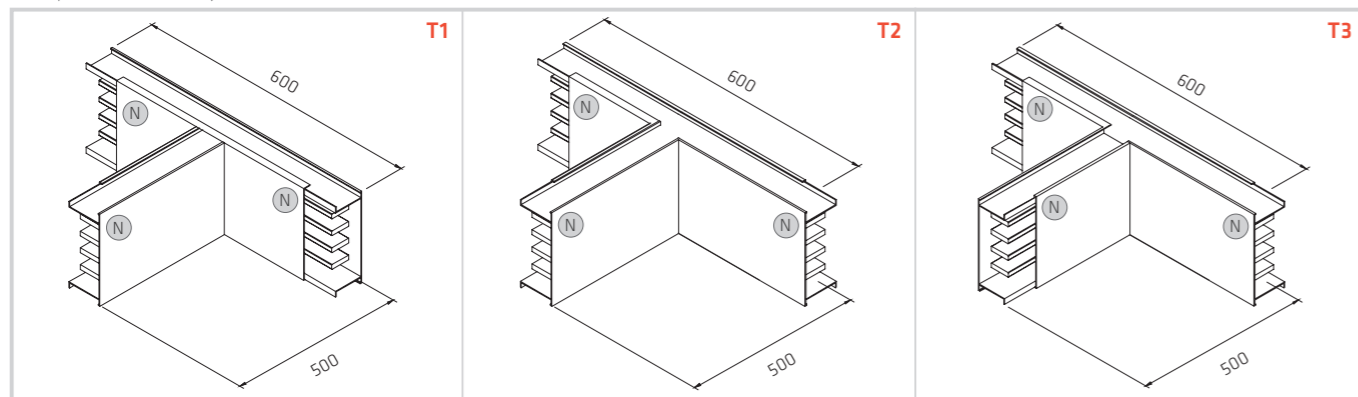
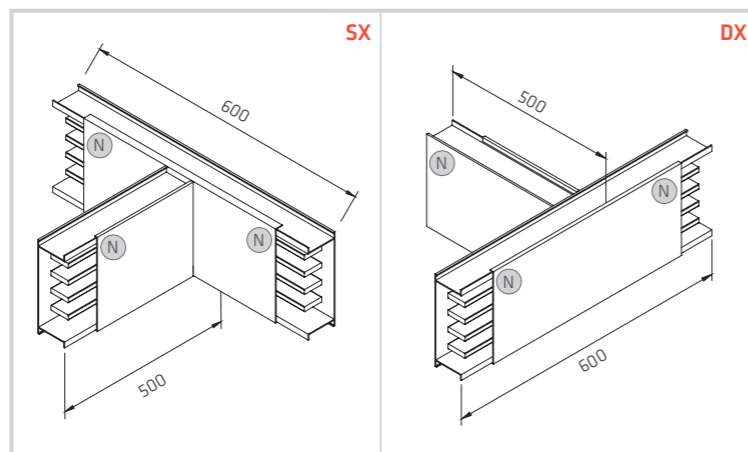
Гибкие углы можно использовать в вертикальных и горизонтальных линиях. Если необходимы различные соединения, используйте код GDA\*FX16D1/02. Общая длина элемента: 1000 мм. Flexible elbow can be used in vertical or horizontal. If opposite joints are needed use code GDA\*FX16D1/02. Total elbow length: 1000 mm. The joint is always included in each elbow.

## T-ОБРАЗНЫЕ ЭЛЕМЕНТЫ × "T" ELEMENTS



A	GDA 4		GDA 5	
	Код / Code	Code	Код / Code	Code
63-160	GDA10011M		GDA20011M	
250/400	GDA10011		GDA20011	
500/630/800	GDA10012		GDA20012	
1000	GDA100122		GDA200122	
1250/1600	GDA116122		GDA216122	
2000/2500	GDA120122		GDA220122	

Каждый T-образный элемент укомплектован одним соединением. In every "T" elbow is included 1 joint.



## ДЕРЖАТЕЛИ ШИНОПРОВОДА × FIXING HANGER



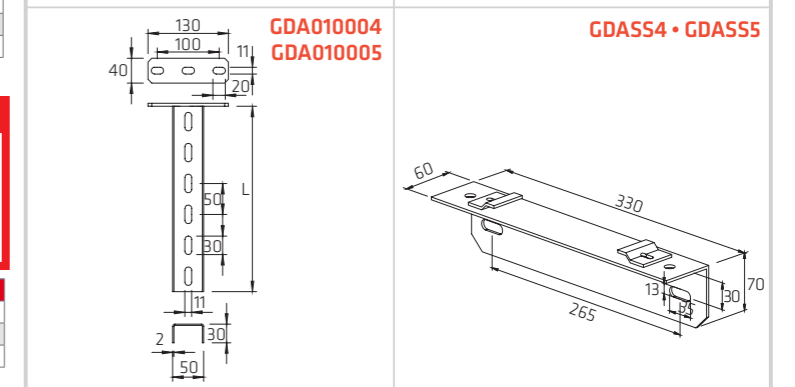
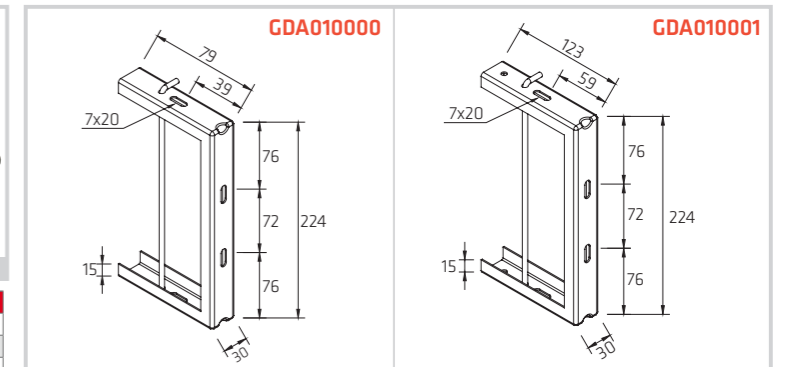
A	GDA 4		GDA 5		INDX	
	Код / Code	Code	Код / Code	Code	Код / Code	Code
63/160	GDA010000		GDA010000		GDA01000X	
250/1000	GDA010001		GDA010001		GDA01000X	
1250/1600	GDA554		GDA554		GDA554X	
2000/2500	GDA555		GDA555		GDA555X	

Для каждого GDA элемента необходимо 2 держателя. Each GDA element need 2 fixing hangers.



Длина (mm) Length (mm)	GDA 4		GDA 5	
	Код / Code	Code	Код / Code	Code
550	GDA010004		GDA010004	
800	GDA010005		GDA010005	

Скобы можно использовать для крепления к потолку или к стене. The brackets can be used wall or ceiling side.

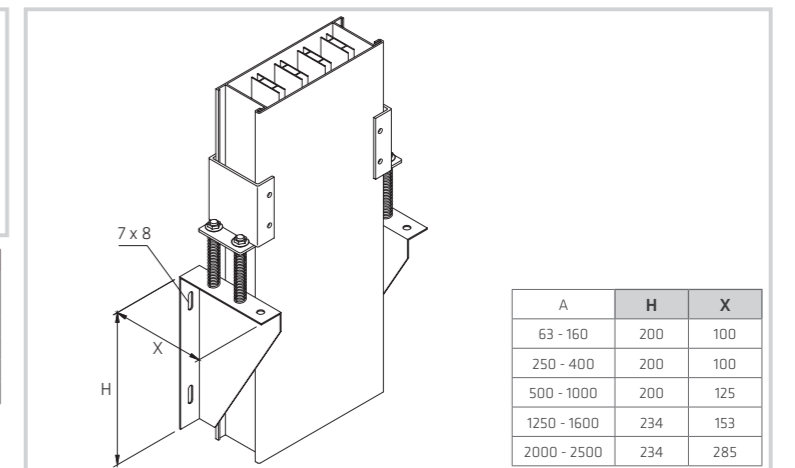


## ВЕРТИКАЛЬНЫЕ ДЕРЖАТЕЛИ × HANGER FOR VERTICAL RISERS

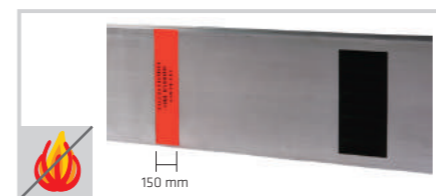


A	GDA 4		GDA 5	
	Код / Code	Code	Код / Code	Code
63/160	GDA010002M		GDA010002M	
250/400	GDA010002		GDA010002	
500/1000	GDA010003		GDA010003	
1250/1600	GDA55V4		GDA55V4	
2000/2500	GDA55V5		GDA55V5	

Для вертикальных стоек шинпровода в дополнение к универсальным держателям должен быть предусмотрен один вертикальный держатель в нижней точке стойки, а по одному держателю через определенную длину стойки, вес шинпровода которой эквивалентен 150 кг. One hanger for vertical risers must be foreseen, in addition of universal fixing hangers, in each vertical riser from lower point and every 150 kg of busway.



## ПОЖАРНЫЙ БАРЬЕР FIRE BARRIER



A	GDA 4		GDA 5	
	Код / Code	Code	Код / Code	Code
63/100/160	GDA101006M		GDA201006M	
250/400	GDA104006		GDA204006	
500/630/800	GDA108006		GDA208006	
1000	GDA110006		GDA210006	
1250/1600	GDA116006		GDA216006	
2000/2500	GDA125006		GDA225006	

Пожарный барьер, обеспечивающий время огнестойкости 120 минут, может быть встроено в любой прямой или угловой элемент, заказываемый отдельно. Для заказа необходимо обязательно указать место, в котором он должен быть установлен. It is possible to set the fire barrier, 120 minutes resistance, in any straight element or elbow to be ordered separately. Always indicate where the fire barrier has to be placed.

## КОНЦЕВАЯ ЗАГЛУШКА END CAP



A	GDA 4		GDA 5	
	Код / Code	Code	Код / Code	Code
63/160	GDA100027		GDA100027	
250/400	GDA100028		GDA100028	
500/1000	GDA100029		GDA100029	
1250/1600	GDACT4		GDACT4	
2000/2500	GDACT5		GDACT5	

## ФИКСАТОР ШИН ВЕРТИКАЛЬНОГО МОНТАЖА INTERNAL BUSBAR CLAMP



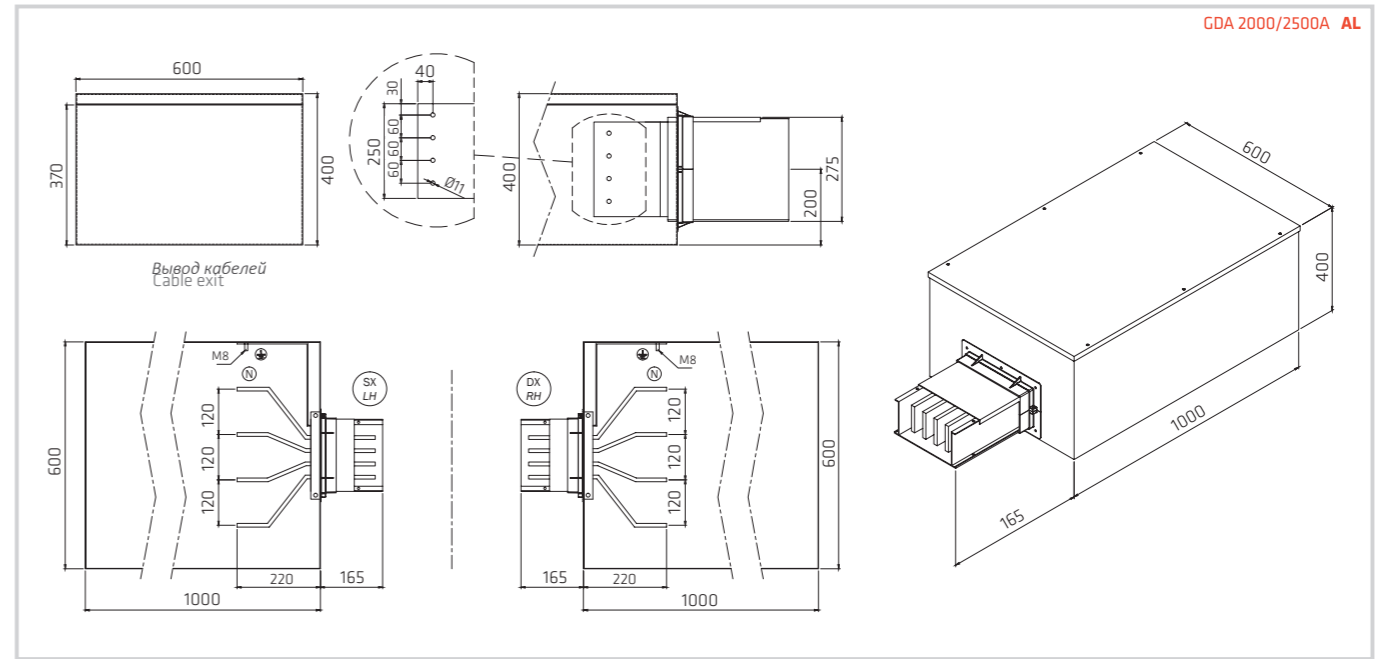
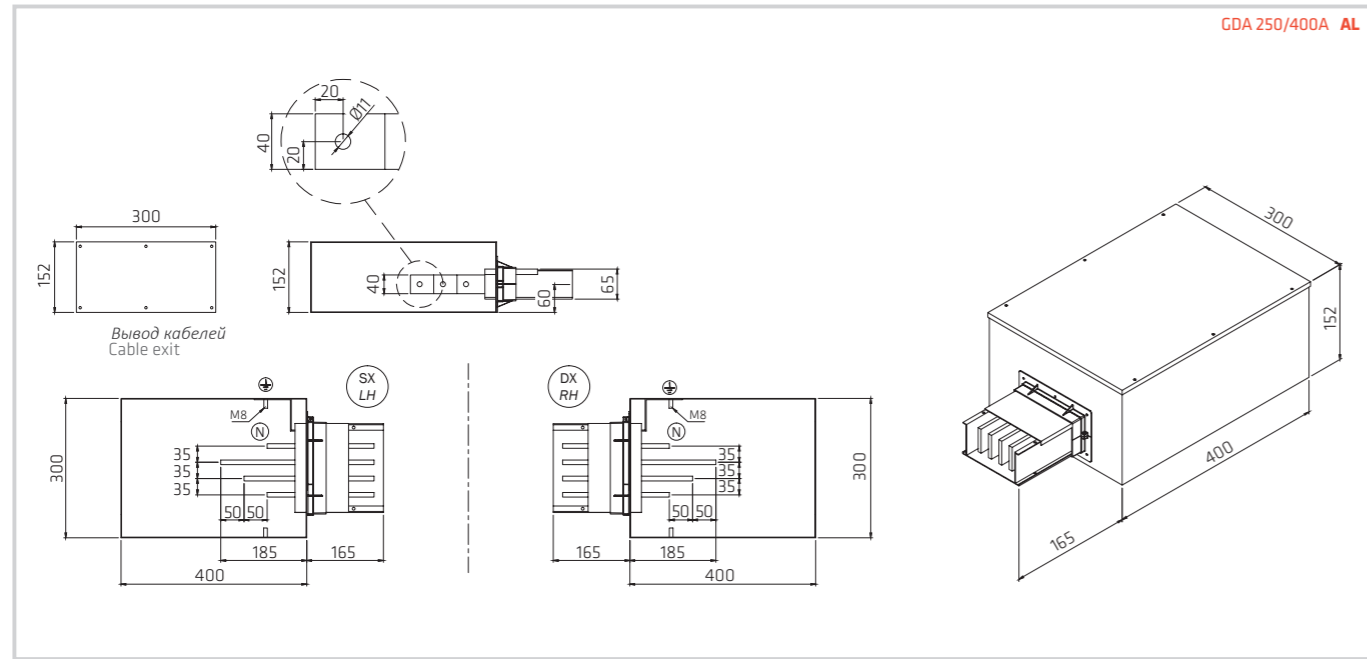
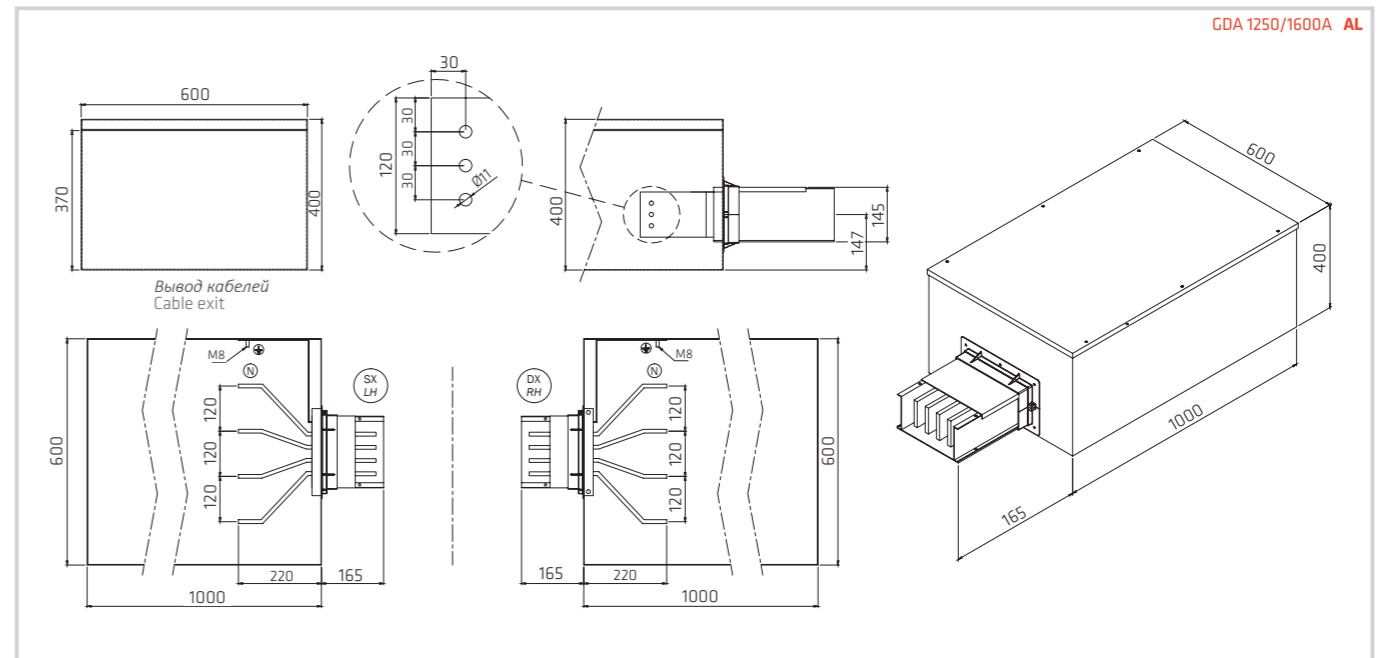
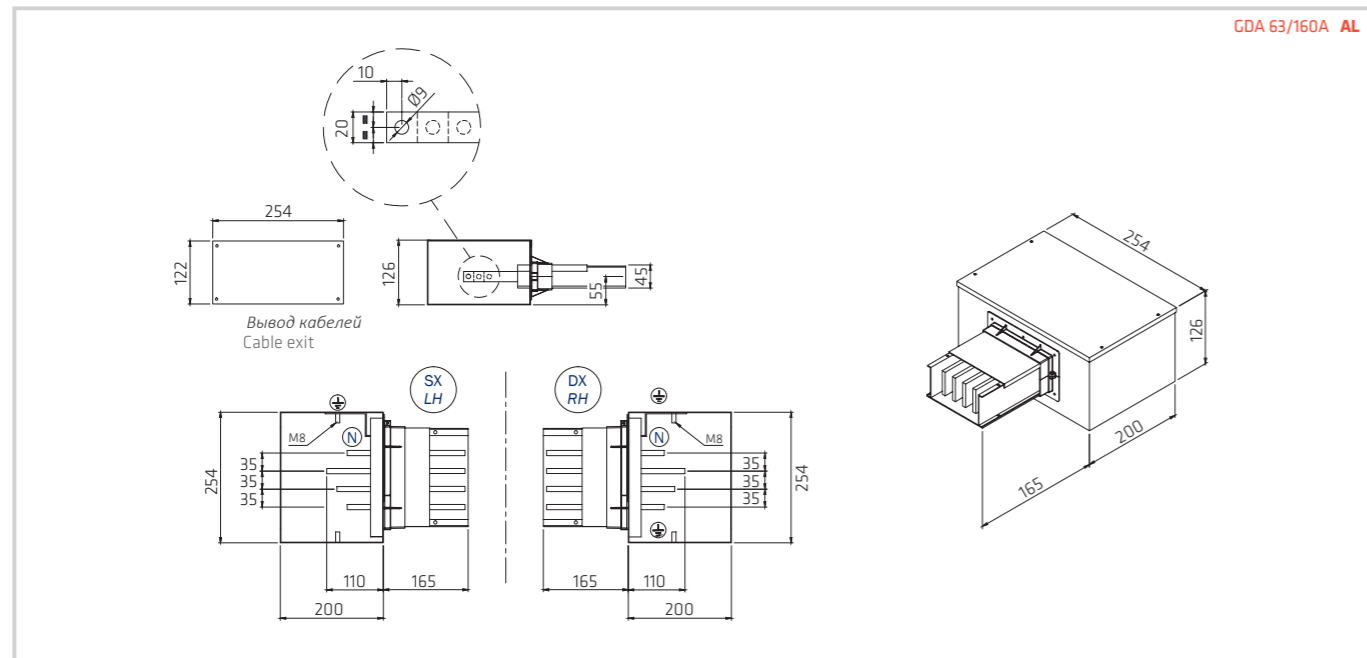
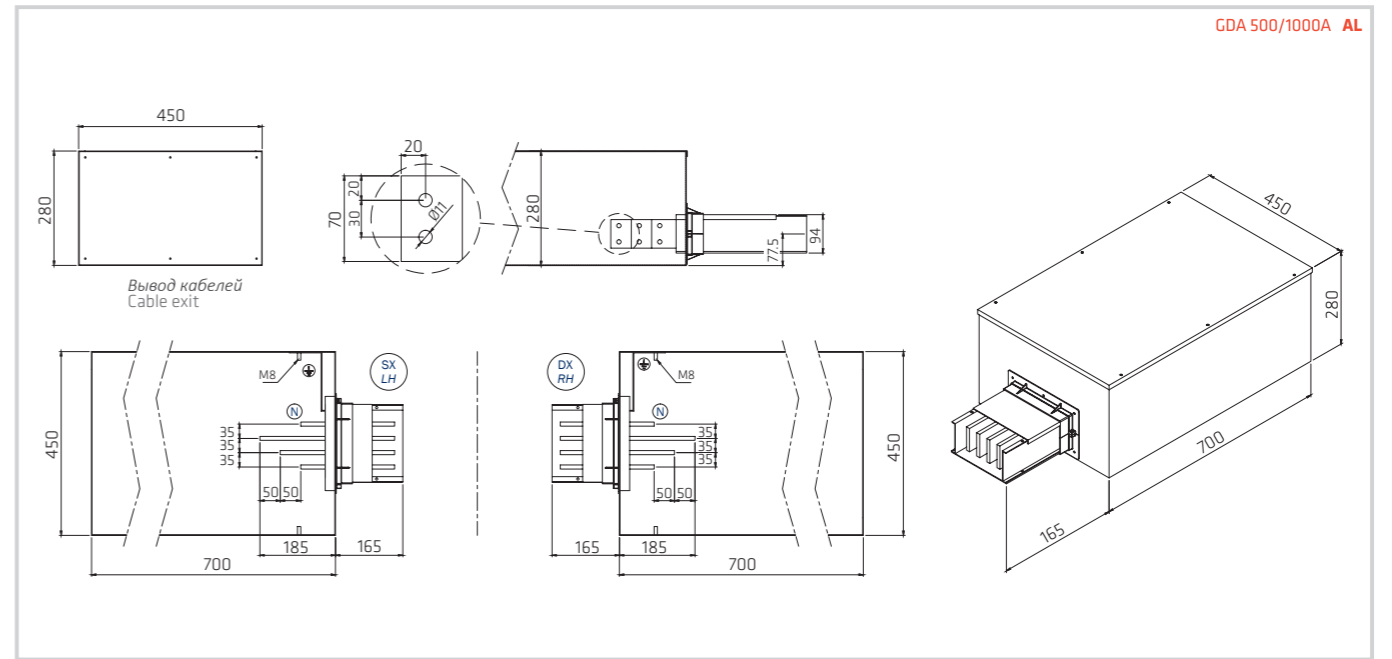
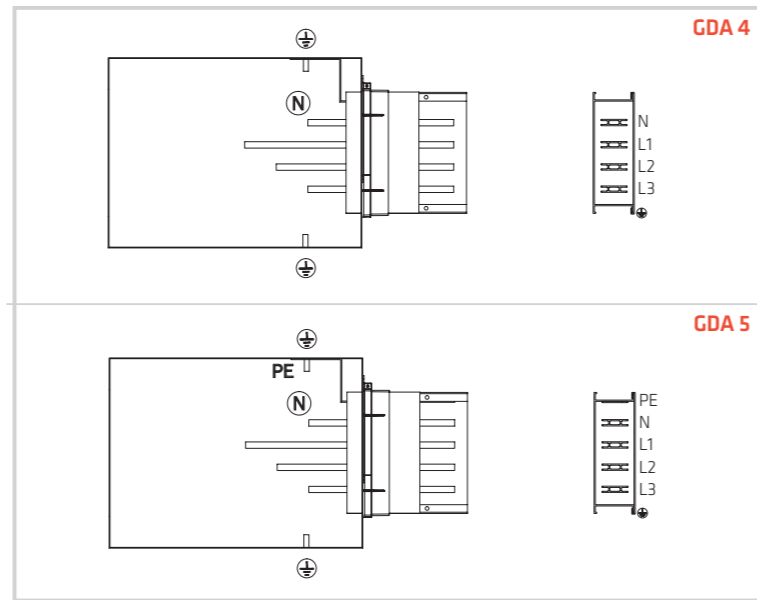
A	GDA 4		GDA 5	
	Код / Code	Code	Код / Code	Code
63/100/160	GDA104007M		GDA204007M	
250/400	GDA104007		GDA204007	
500/630/800	GDA108007		GDA208007	
1000	GDA110007		GDA210007	
1250/1600	GDA160007		GDA260007	
2000/2500	GDA120007		GDA220007	

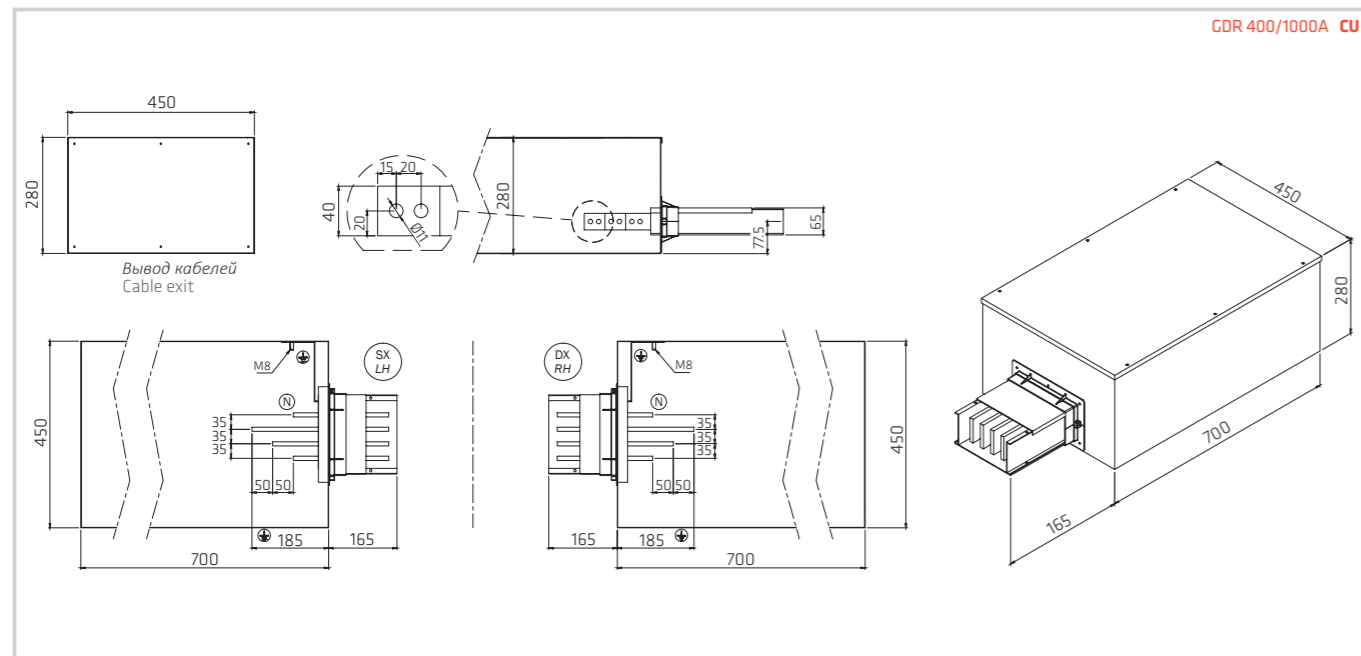
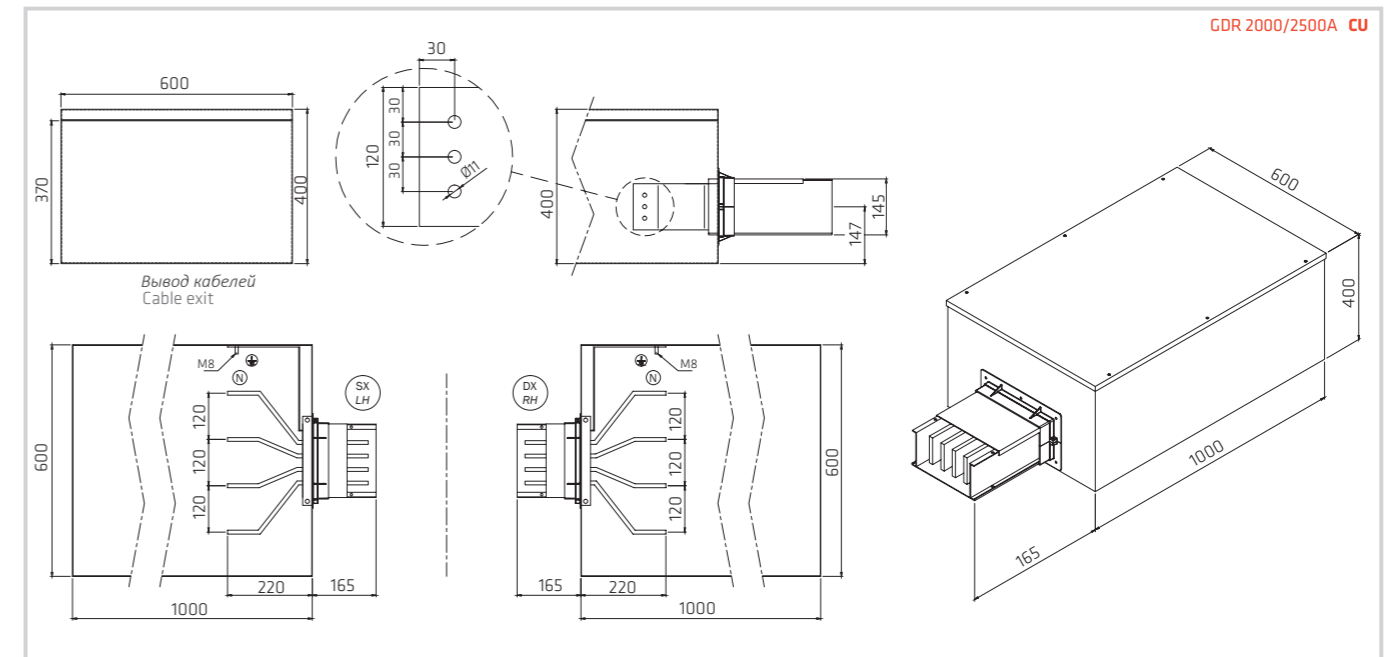
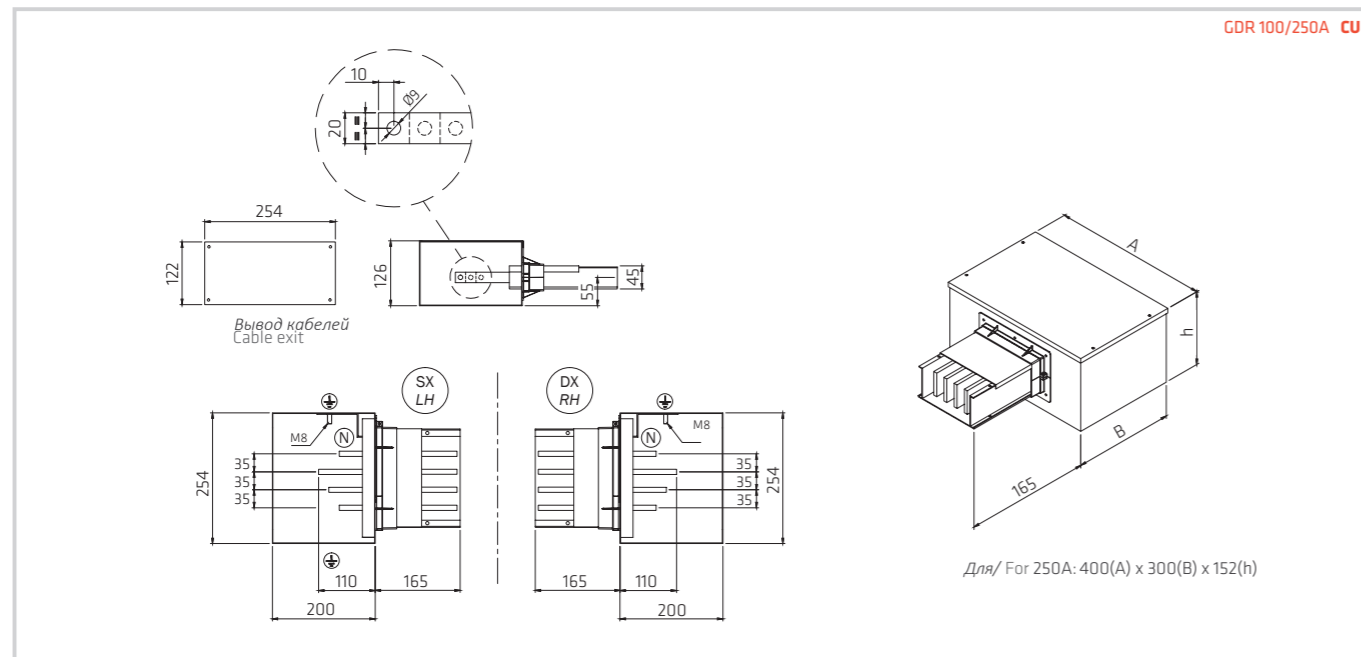
Прямые стандартные элементы могут быть укомплектованы фиксаторами по предварительному заказу. Элементы с фиксаторами должны использоваться каждые 12 метров вертикальной линии, начиная с самой нижней точки. The internal busbar clamp is inserted in a standard straight element (to be ordered separately) every 12 m of vertical line. Start to mount the element with internal busbar clamp from lower line point.

# БЛОК ПОДКЛЮЧЕНИЯ ЭЛЕКТРОПИТАНИЯ IP55 × END FEED UNIT IP55

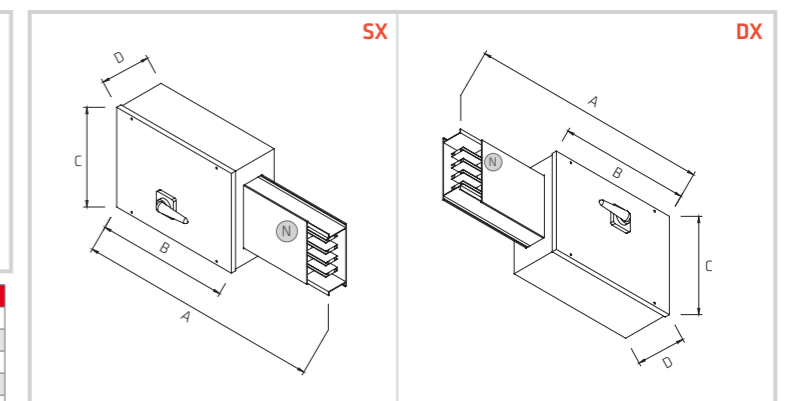


A	GDA 4		GDA 5	
	DX	SX	DX	SX
63/100/160	GDA100021M	GDA100020M	GDA200021M	GDA200020M
250/400	GDA100021	GDA100020	GDA200021	GDA200020
500/630/800	GDA100023	GDA100022	GDA200023	GDA200022
1000	GDA100043	GDA100042	GDA200043	GDA200042
1250/1600	GDA116043	GDA116042	GDA216043	GDA216042
2000/2500	GDA120043	GDA120042	GDA220043	GDA220042



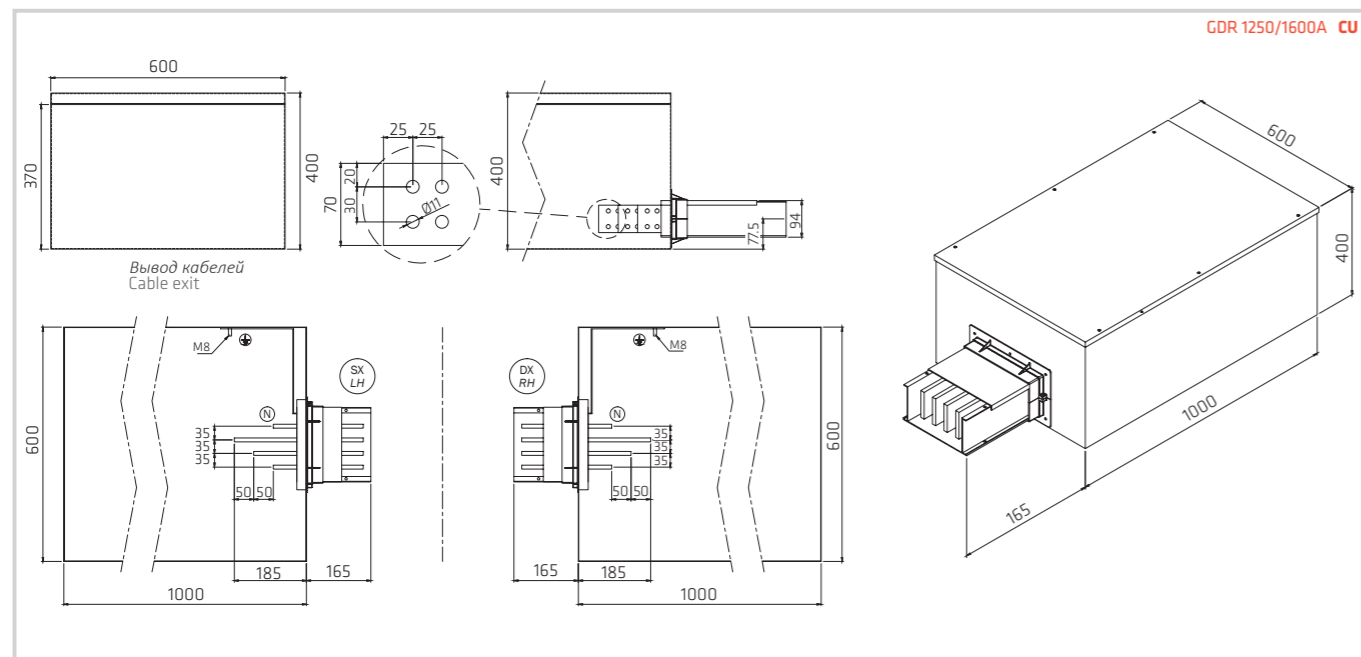


**БЛОК ПОДКЛЮЧЕНИЯ ЭЛЕКТРОПИТАНИЯ С РУБИЛЬНИКОМ IP55  
END FEED UNIT WITH SWITCH IP55**

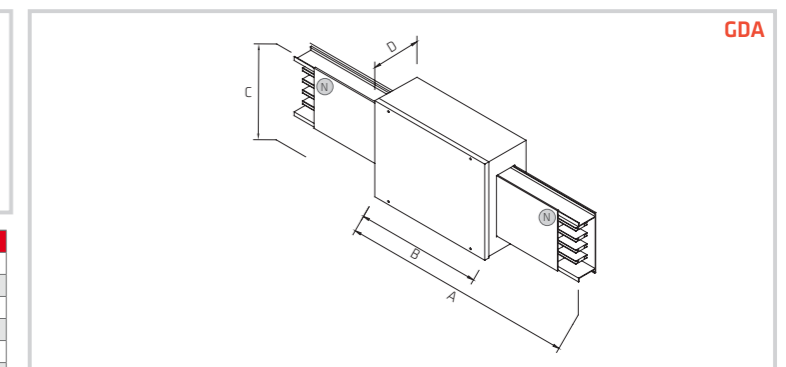


A	GDA 4		GDA 5	
	DX	SX	DX	SX
	Код/ Code	Код/ Code	Код/ Code	Код/ Code
63/100/160	GDA101004M	GDA101003M	GDA201004M	GDA201003M
250	GDA102004	GDA102003	GDA202004	GDA202003
400	GDA104004	GDA104003	GDA204004	GDA204003
500	GDA105004	GDA105003	GDA205004	GDA205003
630	GDA106004	GDA106003	GDA206004	GDA206003
800	GDA108004	GDA108003	GDA208004	GDA208003
1000	GDA110004	GDA110003	GDA210004	GDA210003
1250	GDA112004	GDA112003	GDA212004	GDA212003
1600	GDA116004	GDA116003	GDA216004	GDA216003

[A]	A	B	C	D
63	695	400	300	152
100/160	695	400	300	152
250/400	565	400	300	152
500/1000	995	700	450	280
1250/1600	1295	1000	600	400



**БЛОК ПРОМЕЖУТОЧНОГО ПОДКЛЮЧЕНИЯ IP55 × CENTRE FEED UNIT IP55**



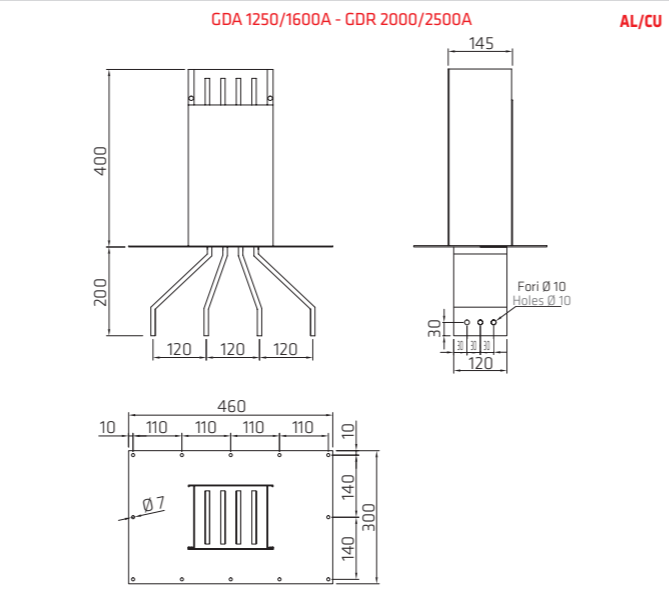
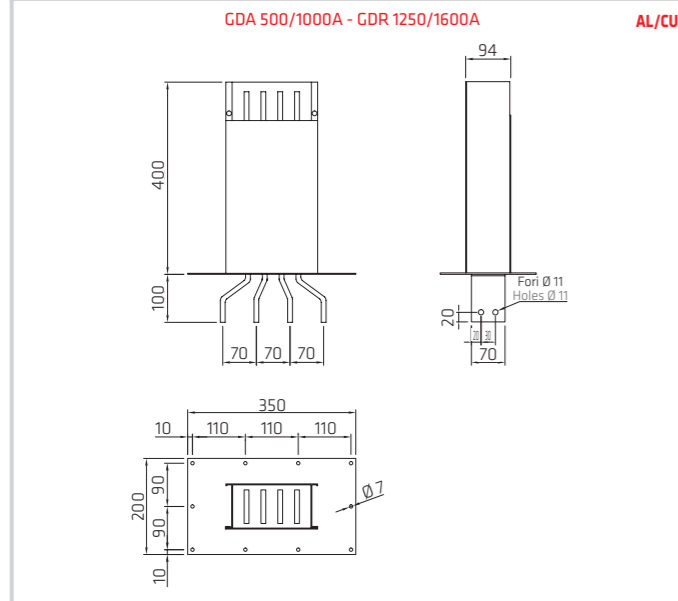
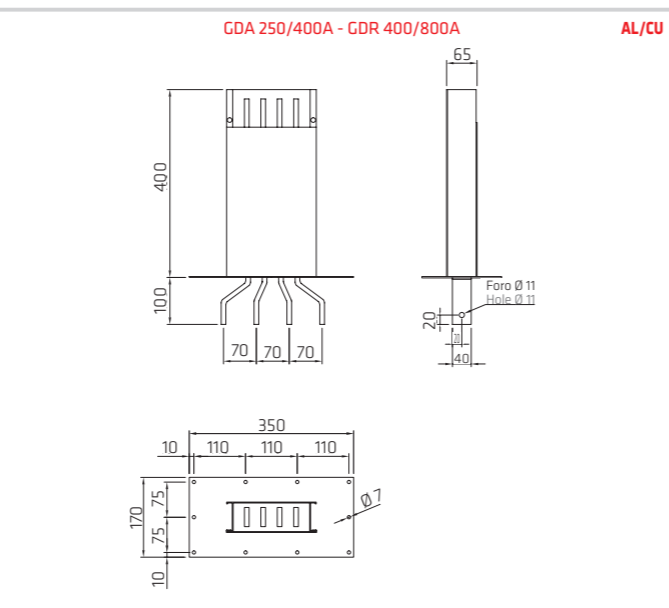
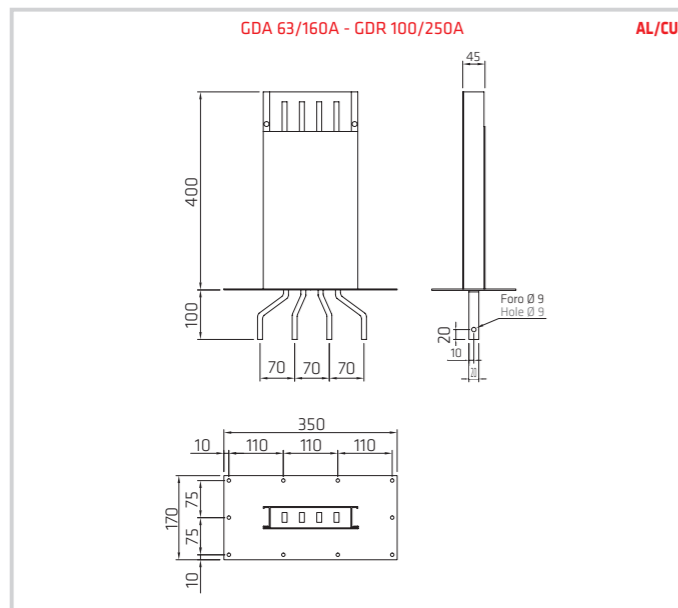
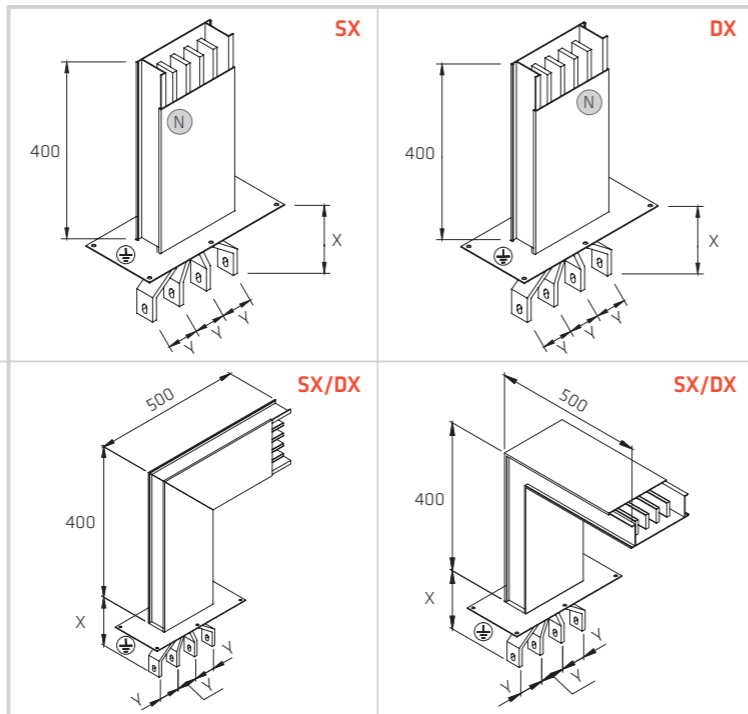
A	GDA 4		GDA 5	
	Код/ Code	Код/ Code	Код/ Code	Код/ Code
63/100/160	GDA100024M	GDA200024M		
250/400	GDA100024	GDA200024		
500/630/800	GDA100025	GDA200025		
1000	GDA100045	GDA200045		
1250/1600	GDA100055	GDA200055		
2000/2500	GDA120055	GDA220055		

Кабельные вводы: Cables entrance:  
250-1000 A : 200 x 80 mm 1250/1600 A : 700 x 200 mm

[A]	GDA				GDR			
	A	B	C	D	A	B	C	D
63	500	200	254	126	-	-	-	-
100/160	500	200	254	126	500	200	254	126
250/400	700	400	300	152	700	400	300	152
500/630/800	1000	700	450	280	1000	700	450	280
1000	1000	700	450	280	-	-	-	-
1250/1600	1300	1000	600	400	1300	1000	600	400
2000/2500	1300	1000	600	400	1300	1000	600	400



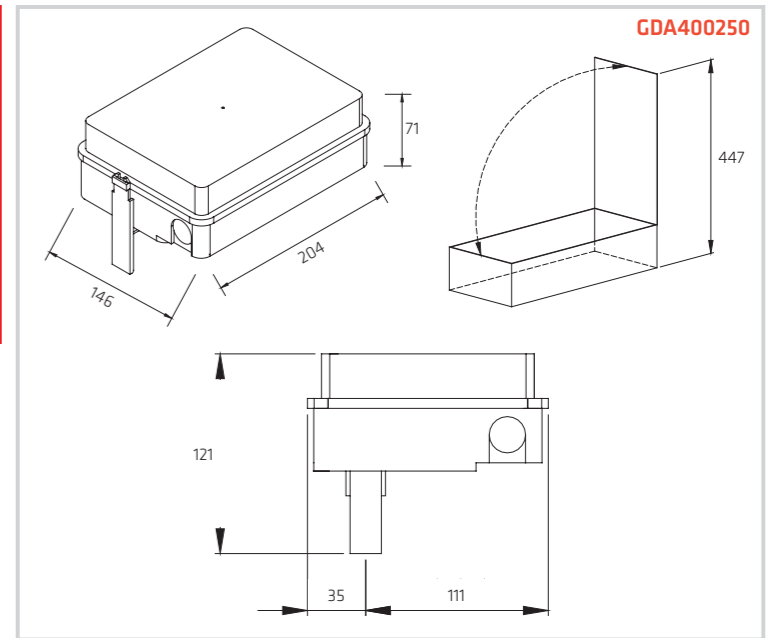
A	GDA 4		GDA 5	
	DX	SX	DX	SX
63/100	GDA100030M	GDA100032M	GDA200030M	GDA200032M
160	GDA100030M	GDA100032M	GDA200030M	GDA200032M
250/400	GDA100030	GDA100032	GDA200030	GDA200032
500/630/800	GDA100031	GDA100033	GDA200031	GDA200033
1000	GDA100051	GDA100053	GDA200051	GDA200053
1250/1600	GDA100061	GDA100063	GDA200061	GDA200063
2000/2500	GDA120061	GDA120063	GDA220061	GDA220063



**С ПРЕДОХРАНИТЕЛЯМИ IP55 × WITH FUSE BASES IP55**

Код/ Code	GDA 4 × GDA 5		L1 L2 L3 N PE
	GDA400250	Пластик/Plastic	
Материал/ Tap off material	Пластик/Plastic		
Материал проводников/ Conductor material	Cu + Ag		
Макс. сечение жил/ Max cable section	6 mm <sup>2</sup>		
Макс. диаметр кабеля/ Max. entrance cable	ø 22,5 mm		
Предохранитель/ Fuse base type	CF 10,3 x 38		

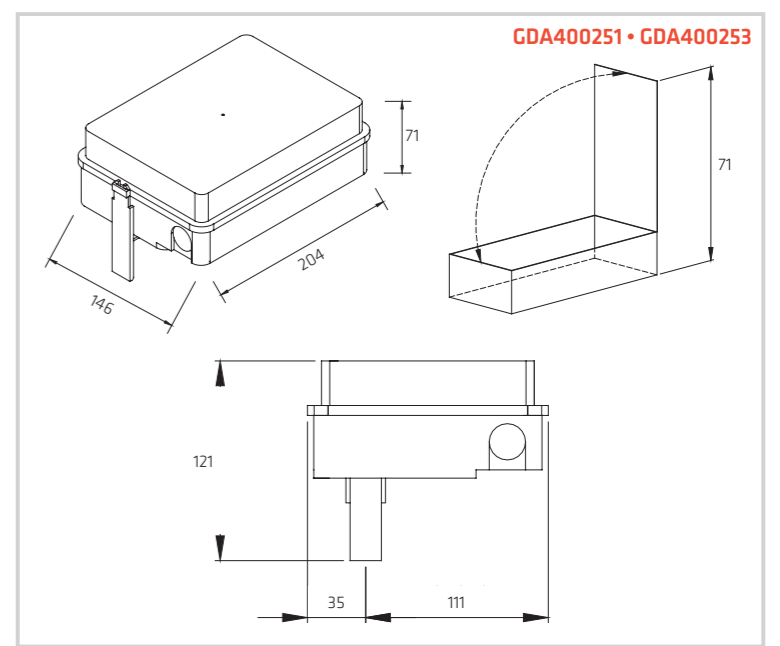
Коробки отбора мощности можно вставлять с каждой стороны каждого прямого элемента.  
Tap off can be inserted on each side of every straight element.  
Предохранители не входят в комплект поставки.  
The 3 phases fuses are not included.



**С ОБЪЕДИНЕННЫМ PEN ПРОВОДНИКОМ IP55 \* PEN IP55**

Код/ Code	GDA 4 × GDA 5		L1 L2 L3 N PE
	GDA400251	Пластик/Plastic	
Материал/ Tap off material	Пластик/Plastic		
Материал проводников/ Conductor material	Cu + Ag		
Макс. сечение жил/ Max cable section	6 mm <sup>2</sup>		
Макс. диаметр кабеля/ Max. entrance cable	ø 22,5 mm		
Предохранитель/ Fuse base type	CF 10,3 x 38		

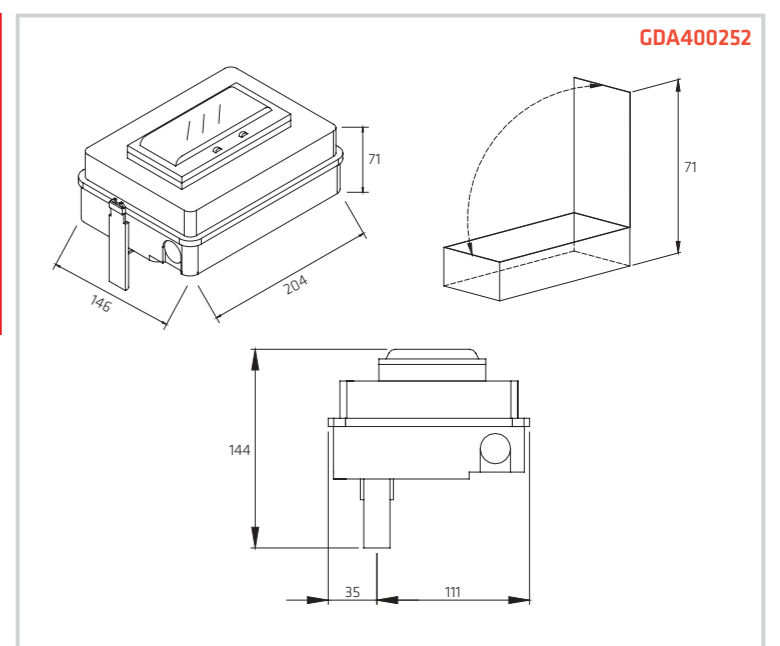
Коробки отбора мощности можно вставлять с каждой стороны каждого прямого элемента.  
Tap off can be inserted on each side of every straight element.  
Предохранители не входят в комплект поставки.  
The 3 phases fuses are not included.



**БЕЗ ПРЕДОХРАНИТЕЛЕЙ × EMPTY IP55**

Код/ Code	GDA 4 × GDA 5		L1 L2 L3 N PE
	GDA400253	Пластик/Plastic	
Материал/ Tap off material	Пластик/Plastic		
Материал проводников/ Conductor material	Cu + Ag		
Макс. сечение жил/ Max cable section	6 mm <sup>2</sup>		
Макс. диаметр кабеля/ Max. entrance cable	ø 22,5 mm		
Внутреннее пространство(мм)/ Free inside space (mm)	185 x 45 x 60 (h)		

Коробки отбора мощности можно вставлять с каждой стороны каждого прямого элемента.  
Tap off can be inserted on each side of every straight element.  
Идеально подходит для комплектования автоматическими выключателями промышленными устройствами. Под заказ доступны пластины для их установки.  
Best choice to fit MCCB and industrial plug. On request available plates to fix MCCB.



**С АВТОМАТИЧЕСКИМИ ВЫКЛЮЧАТЕЛЯМИ PREFITTED FOR MCCB**

Код/ Code	GDA 4 × GDA 5		L1 L2 L3 N PE
	GDA400252	Пластик/Plastic	
Материал/ Tap off material	Пластик/Plastic		
Материал проводников/ Conductor material	Cu + Ag		
Макс. сечение жил/ Max cable section	6 mm <sup>2</sup>		
Макс. диаметр кабеля/ Max. entrance cable	ø 22,5 mm		
Число модулей на DIN-рейке MCCB number of modules on DIN rail	8		
Внутреннее пространство(мм) Free inside space (mm)	185 x 45 x 60 (h)		

Коробки отбора мощности можно вставлять с каждой стороны каждого прямого элемента.  
Tap off can be inserted on each side of every straight element.

## КОРОБКИ ОТБОРА МОЩНОСТИ 63/125 А × TAP OFF BOX 63/125 А

С ПРЕДОХРАНИТЕЛЯМИ IP55 × WITH FUSE BASES IP55



GDA 4 × GDA 5	
Код/ Code	GDA401250
Материал/ Tap off material	Пластик/Plastic
Ном.ток/Rating	63/125 А
Материал проводников/ Conductor material	Cu + Ag
Макс.сечение жил/ Max cable section	50 mm <sup>2</sup>
Кабельный ввод/ Max. entrance cable	ø 48 mm
Предохранители/ Fuse base type	NH00
Исполнение/ Execution	С выкл.нагрузки With off load

Коробки отбора мощности можно вставлять с обеих сторон каждого прямого элемента.  
Tap off can be inserted on each side of every straight element.

Предохранители не входят в комплект поставки. The 3 phases fuses are not included.

С ОБЪЕДИНЕННЫМ PEN ПРОВОДНИКОМ IP55 PEN IP55

GDA 4 × GDA 5	
Код/ Code	GDA401251
Материал/ Tap off material	Пластик/Plastic
Ном.ток/Rating	63/125 А
Материал проводников/ Conductor material	Cu + Ag
Макс.сечение жил/ Max cable section	50 mm <sup>2</sup>
Кабельный ввод/ Max. entrance cable	ø 48 mm
Предохранители/ Fuse base type	NH00
Исполнение/ Execution	С выкл.нагрузки With off load

Коробки отбора мощности можно вставлять с обеих сторон каждого прямого элемента.  
Tap off can be inserted on each side of every straight element.

Предохранители не входят в комплект поставки. The 3 phases fuses are not included.

БЕЗ ПРЕДОХРАНИТЕЛЕЙ IP55 × EMPTY IP55

GDA 4 × GDA 5	
Код/ Code	GDA401253
Материал/ Tap off material	Пластик/Plastic
Ном.ток/Rating	63/125 А
Материал проводников/ Conductor material	Cu + Ag
Макс.сечение жил/ Max cable section	50 mm <sup>2</sup>
Кабельный ввод/ Max. entrance cable	ø 48 mm
Внутреннее пространство/Free inside space (mm)	185 x 168 x 88 (h)
Исполнение/ Execution	С выкл.нагрузки With off load

Коробки отбора мощности можно вставлять с обеих сторон каждого прямого элемента.  
Tap off can be inserted on each side of every straight element.

Идеально подходит для комплектования автоматическими выключателями промышленными устройствами. Под заказ доступны пластины для их установки.  
Best choice to fit MCCB and industrial plug. On request available plates to fix MCCB.

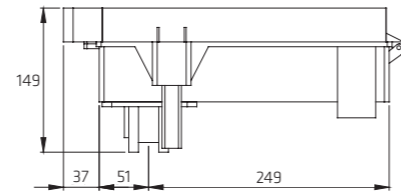
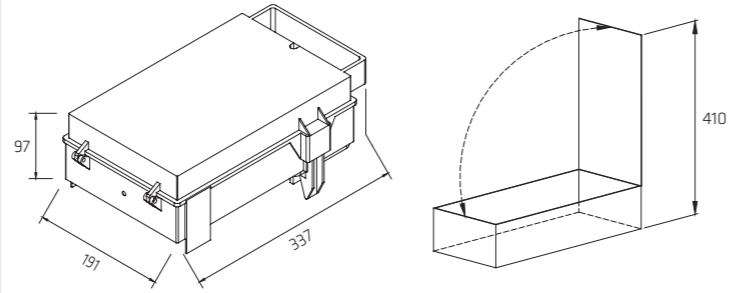
IP55 С АВТОМАТИЧЕСКИМИ ВЫКЛЮЧАТЕЛЯМИ  
IP55 PREFITTED FOR MCB



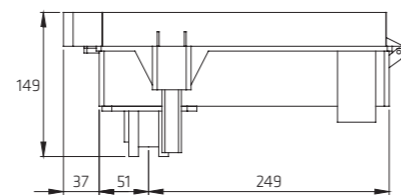
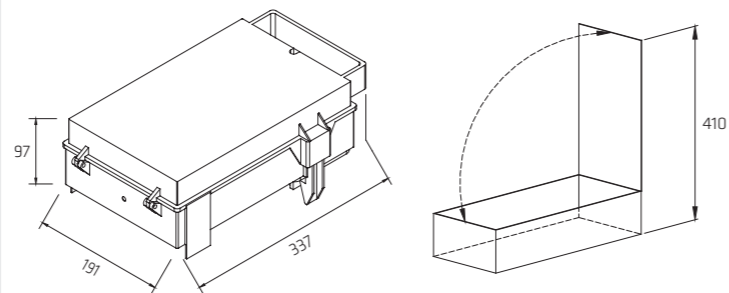
GDA 4 × GDA 5	
Код/ Code	GDA401252
Материал/ Tap off material	Пластик/Plastic
Ном.ток/ Rating	125 А
Материал проводников/ Conductor material	Cu + Ag
Макс.сечение жил/ Max cable section	50 mm <sup>2</sup>
Кабельный ввод/ Max. entrance cable	ø 48 mm
Число модулей MCB number of modules on DIN rail	8

Коробки отбора мощности можно вставлять с обеих сторон каждого прямого элемента.  
Tap off can be inserted on each side of every straight element.

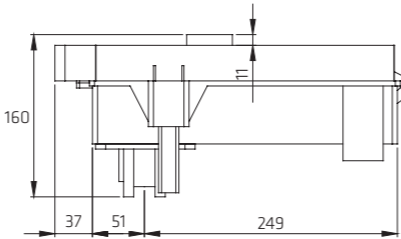
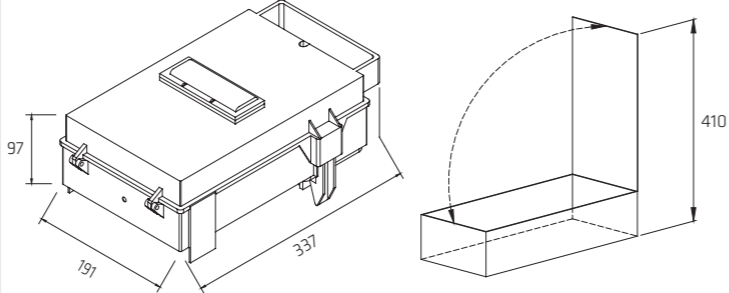
GDA401250



GDA401251 • GDA401253



GDA401252



## КОРОБКИ ОТБОРА МОЩНОСТИ 160 А × TAP OFF BOX 160 А

С ПРЕДОХРАНИТЕЛЯМИ × WITH FUSE BASES IP55



GDA 4 × GDA 5	
Код/ Code	GDA401600
Материал/ Tap off material	Металл/Steel
Ном.ток/ Rating	160 А
Материал проводников/ Conductor material	Cu + Ag
Макс.сечение жил/ Max cable section	70 mm <sup>2</sup>
Кабельный ввод/ Max. entrance cable	170 x 60 mm
Предохранители/ Fuse base type	NH00
Исполнение/ Execution	С выкл.нагрузки With off load

Коробки отбора мощности можно вставлять с обеих сторон каждого прямого элемента.  
Tap off can be inserted on each side of every straight element.

Предохранители не входят в комплект поставки. The 3 phases fuses are not included.

С ОБЪЕДИНЕННЫМ PEN ПРОВОДНИКОМ IP55 PEN IP55

GDA 4 × GDA 5	
Код/ Code	GDA401601
Материал/ Tap off material	Сталь/Steel
Ном.ток/Rating	160 А
Материал проводников/ Conductor material	Cu + Ag
Макс.сечение жил/ Max cable section	70 mm <sup>2</sup>
Кабельный ввод/ Max. entrance cable	170 x 60 mm
Предохранители/ Fuse base type	NH00
Исполнение/ Execution	С выкл.нагрузки With off load

Коробки отбора мощности можно вставлять с каждой стороны каждого прямого элемента.  
Tap off can be inserted on each side of every straight element.

Предохранители не входят в комплект поставки. The 3 phases fuses are not included.

БЕЗ ПРЕДОХРАНИТЕЛЕЙ IP55 × EMPTY IP55

GDA 4 × GDA 5	
Код/ Code	GDA401603
Материал/ Tap off material	Металл/Steel
Ном.ток/Rating	160 А
Материал проводников/ Conductor material	Cu + Ag
Макс.сечение жил/ Max cable section	70 mm <sup>2</sup>
Кабельный ввод/ Max. entrance cable	170 x 60 mm
Внутреннее пространство/Free inside space (mm)	240 x 240 x 125 (h)
Исполнение/ Execution	С выкл.нагрузки With off load

Коробки отбора мощности можно вставлять с обеих сторон каждого прямого элемента.  
Tap off can be inserted on each side of every straight element.

Идеально подходит для комплектования автоматическими выключателями промышленными устройствами. Под заказ доступны пластины для их установки.  
Best choice to fit MCCB and industrial plug. On request available plates to fix MCCB.

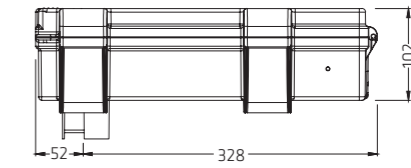
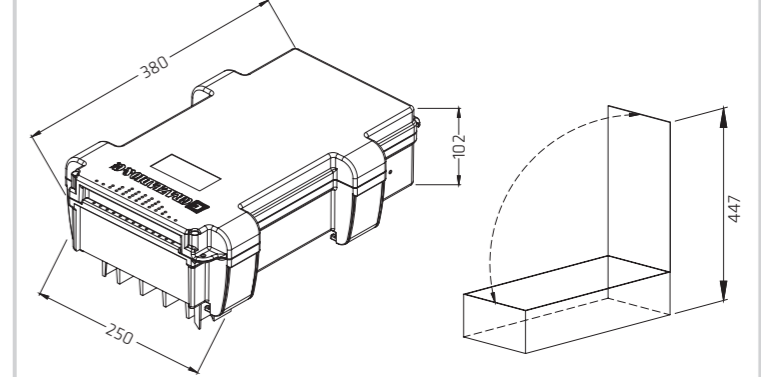
IP55 С АВТОМАТИЧЕСКИМИ ВЫКЛЮЧАТЕЛЯМИ  
IP55 PREFITTED FOR MCB



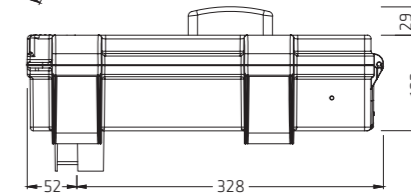
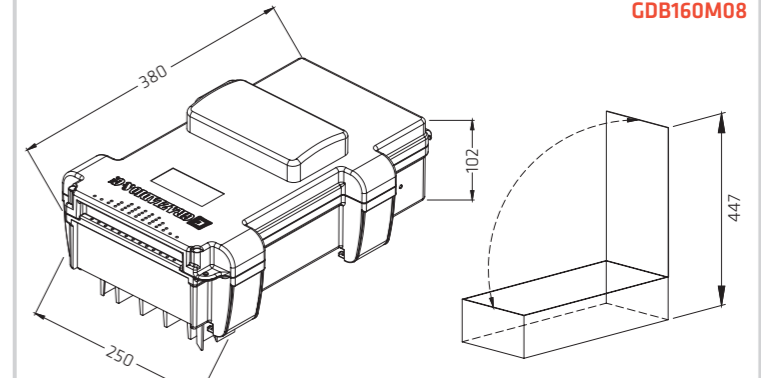
GDA 4 / GDA 5			
Код/ Code	GDA401602M12	GDA401602M12	GDA401602M12
Материал/ Tap off material	Сталь/Steel	Сталь/Steel	Сталь/Steel
Ном.ток/ Rating	160 А	160 А	160 А
Материал проводников/ Conductor material	Cu + Ag	Cu + Ag	Cu + Ag
Макс.сечение жил/ Max cable section	70 mm <sup>2</sup>	70 mm <sup>2</sup>	70 mm <sup>2</sup>
Кабельный ввод/ Max. entrance cable	170 x 60 mm	170 x 60 mm	170 x 60 mm
Число модулей MCB number of modules on DIN rail	8	10	12

Коробки отбора мощности можно вставлять с обеих сторон каждого прямого элемента.  
Tap off can be inserted on each side of every straight element.

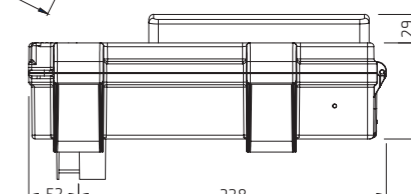
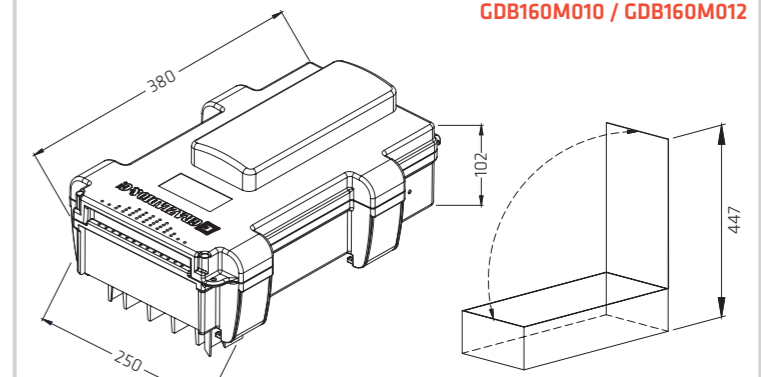
GDB160F0NH00 / GDB160F0PEN / GDB160V0



GDB160M08



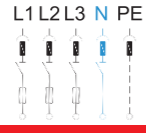
GDB160M010 / GDB160M012





## КОРОБКИ ОТБОРА МОЩНОСТИ 160/250/400 А × TAP OFF BOX 160/250/400 А

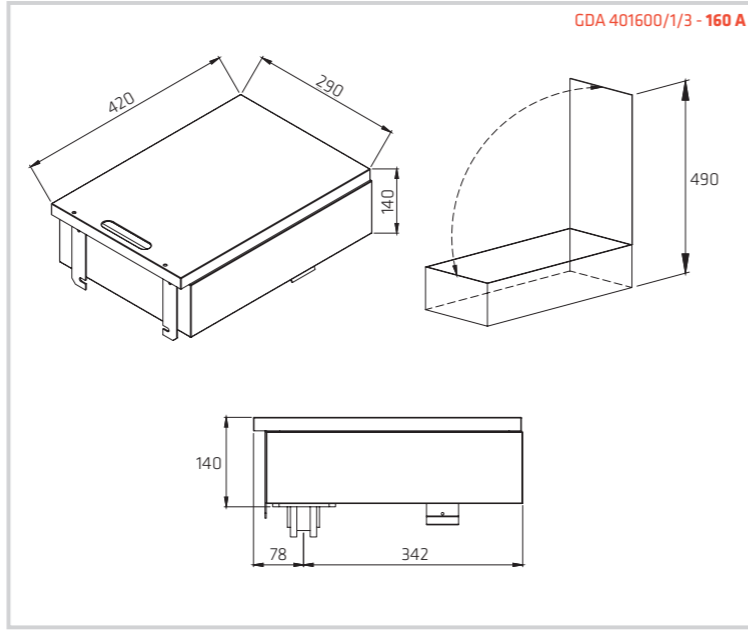
С ПРЕДОХРАНИТЕЛЯМИ IP55 × WITH FUSE BASES IP55



Код/ Code	GDA 4 × GDA 5	GDA 4 × GDA 5	GDA 4 × GDA 5
Материал/ Tap off material	Сталь/ Steel	Сталь/ Steel	Сталь/ Steel
Материал/ Rating	160 A	250 A	400 A
Материалы проводников/Conductor material	Cu + Ag	Cu + Ag	Cu + Ag
Макс.сечение жил/ Max cable section	70 mm <sup>2</sup>	150 mm <sup>2</sup>	185 mm <sup>2</sup>
Кабельный ввод/ Max. entrance cable	170 x 60 mm	170 x 60 mm	170 x 60 mm
Предохранитель/ Fuse base type	NH00	NH1	NH2
Исполнение/ Execution	С выкл.нагр With off load	С выкл.нагр With off load	С выкл.нагр With off load

Коробки отбора мощности можно вставлять с обеих сторон каждого прямого элемента.  
Tap off can be inserted on each side of every straight element.

Предохранители не входят в комплект поставки. The 3 phases fuses are not included.



GDA 401600/1/3 - 160 A

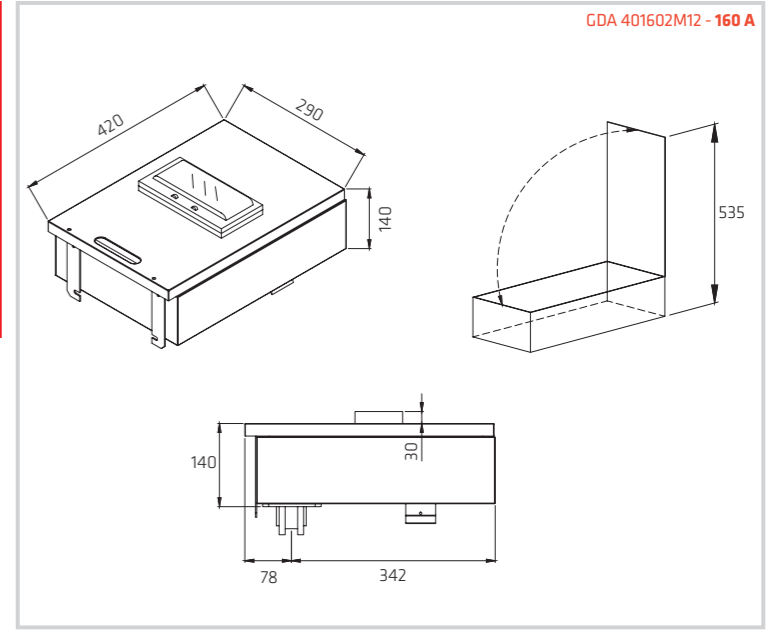
## КОРОБКИ ОТБОРА МОЩНОСТИ 160/250/400 А × TAP OFF BOX 160/250/400 А

IP55 С АВТОМАТИЧЕСКИМИ ВЫКЛЮЧАТЕЛЯМИ  
IP55 PREFITTED FOR MCB



Код/ Code	GDA 4 × GDA 5	L1 L2 L3 N PE
Материал/ Tap off material	Сталь/ Steel	
Материал/ Rating	160 A	
Материалы проводников/Conductor material	Cu + Ag	
Макс.сечение жил/ Max cable section	70 mm <sup>2</sup>	
Кабельный ввод/ Max. entrance cable	170 x 60 mm	
Число модулей/ MCB number of modules on DIN rail	12	

Коробки отбора мощности можно вставлять с обеих сторон каждого прямого элемента.  
Tap off can be inserted on each side of every straight element.



GDA 401602M12 - 160 A

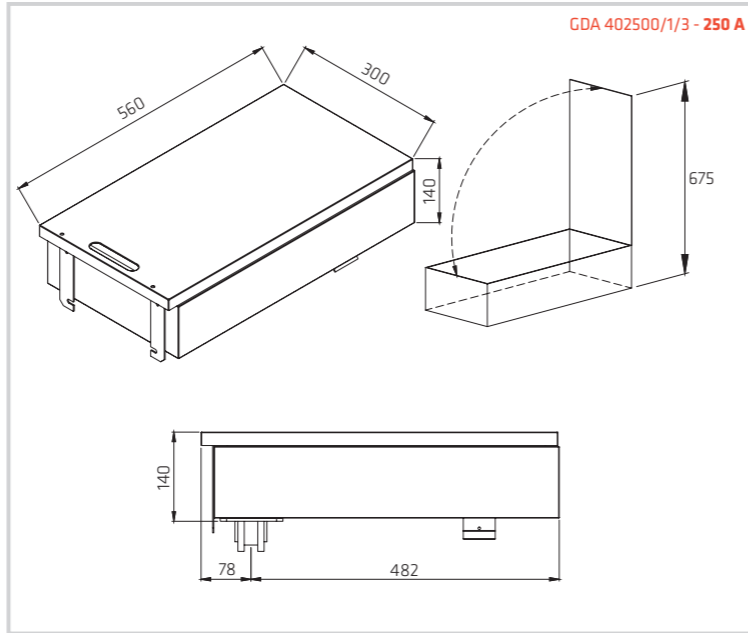
С ОБЪЕДИНЕННЫМ PEN ПРОВОДНИКОМ IP55 PEN IP55



Код/ Code	GDA 4 × GDA 5	GDA 4 × GDA 5	GDA 4 × GDA 5
Материал/ Tap off material	Сталь/ Steel	Сталь/ Steel	Сталь/ Steel
Материал/ Rating	160 A	250 A	400 A
Материалы проводников/Conductor material	Cu + Ag	Cu + Ag	Cu + Ag
Макс.сечение жил/ Max cable section	70 mm <sup>2</sup>	150 mm <sup>2</sup>	185 mm <sup>2</sup>
Кабельный ввод/ Max. entrance cable	170 x 60 mm	170 x 60 mm	170 x 60 mm
Предохранитель/ Fuse base type	NH00	NH1	NH2
Исполнение/ Execution	С выкл.нагр With off load	С выкл.нагр With off load	С выкл.нагр With off load

Коробки отбора мощности можно вставлять с обеих сторон каждого прямого элемента.  
Tap off can be inserted on each side of every straight element.

Предохранители не входят в комплект поставки. The 3 phases fuses are not included.



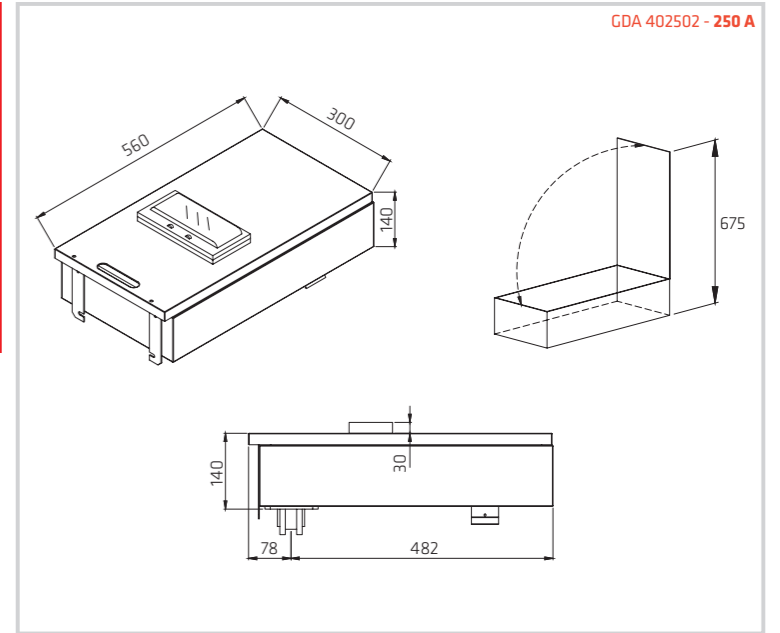
GDA 402500/1/3 - 250 A

IP55 С АВТОМАТИЧЕСКИМИ ВЫКЛЮЧАТЕЛЯМИ  
IP55 PREFITTED FOR MCB



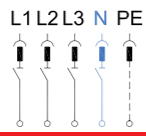
Код/ Code	GDA 4 × GDA 5	L1 L2 L3 N PE
Материал/ Tap off material	Сталь/ Steel	
Материал/ Rating	250 A	
Материалы проводников/Conductor material	Cu + Ag	
Макс.сечение жил/ Max cable section	150 mm <sup>2</sup>	
Кабельный ввод/ Max. entrance cable	170 x 60 mm	
Число модулей/ MCB number of modules on DIN rail	12	

Коробки отбора мощности можно вставлять с обеих сторон каждого прямого элемента.  
Tap off can be inserted on each side of every straight element.



GDA 402502 - 250 A

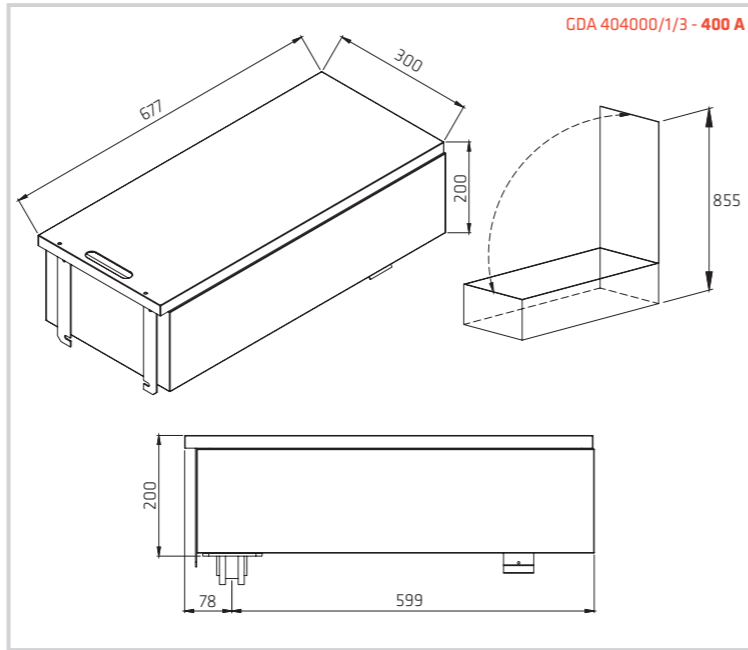
БЕЗ ПРЕДОХРАНИТЕЛЕЙ IP55 × EMPTY IP55



Код/ Code	GDA 4 × GDA 5	GDA 4 × GDA 5	GDA 4 × GDA 5
Материал/ Tap off material	Сталь/ Steel	Сталь/ Steel	Сталь/ Steel
Материал/ Rating	160 A	250 A	400 A
Материалы проводников/Conductor material	Cu + Ag	Cu + Ag	Cu + Ag
Макс.сечение жил/ Max cable section	70 mm <sup>2</sup>	150 mm <sup>2</sup>	185 mm <sup>2</sup>
Кабельный ввод/ Max. entrance cable	170 x 60 mm	170 x 60 mm	170 x 60 mm
Внутреннее пространство (mm) Free inside space (mm)	240 x 240 x 125 (h)	250 x 380 x 125 (h)	250 x 480 x 185 (h)
Исполнение/ Execution	С выкл.нагр With off load	С выкл.нагр With off load	С выкл.нагр With off load

Коробки отбора мощности можно вставлять с обеих сторон каждого прямого элемента.  
Tap off can be inserted on each side of every straight element.

Идеально подходит для комплектования автоматическими выключателями промышленными устройствами. Под заказ доступны пластины для их установки.  
Best choice to fit MCCB and industrial plug. On request available plates to fix MCCB



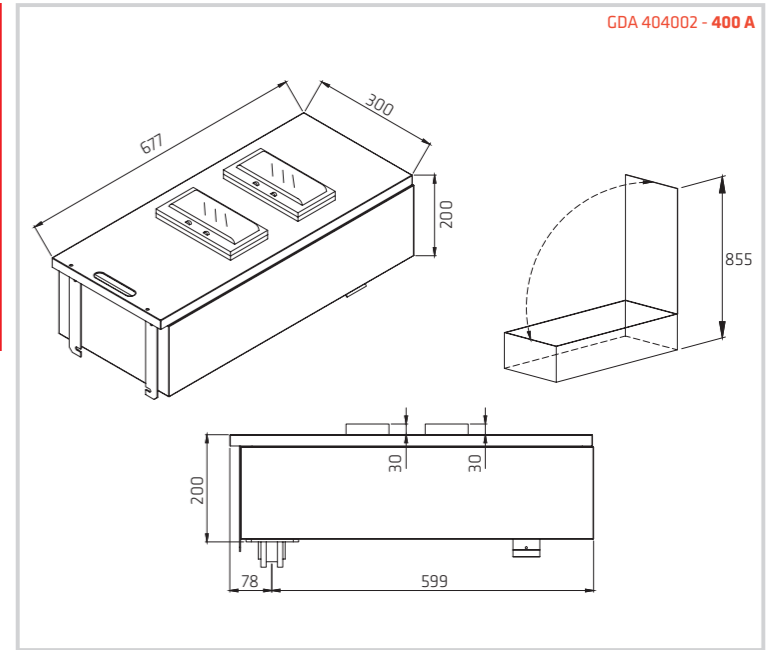
GDA 404000/1/3 - 400 A

IP55 PREDISPOSTA PER INTERRUPTORE MODULARE  
IP55 PREFITTED FOR MCB



Код/ Code	GDA 4 × GDA 5	L1 L2 L3 N PE
Материал/ Tap off material	Сталь/ Steel	
Материал/ Rating	400 A	
Материалы проводников/Conductor material	Cu + Ag	
Макс.сечение жил/ Max cable section	185 mm <sup>2</sup>	
Кабельный ввод/ Max. entrance cable	170 x 60 mm	
Число модулей/ MCB number of modules on DIN rail	12+12	

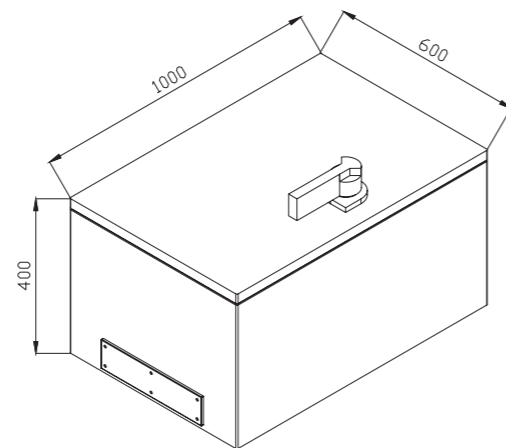
Коробки отбора мощности можно вставлять с обеих сторон каждого прямого элемента.  
Tap off can be inserted on each side of every straight element.



GDA 404002 - 400 A

## КОРОБКИ ОТБОРА МОЩНОСТИ 630/800/1000/1250 А TAP OFF BOX 630/800/1000/1250 A

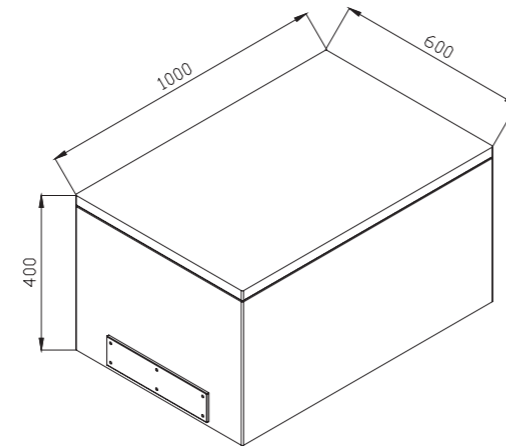
С ПРЕДОХРАНИТЕЛЯМИ IP55  
WITH FUSED SWITCH IP55



Код/ Code	GDA 4 / GDA 5	GDA 4 / GDA 5	GDA 4 / GDA 5
	GDA40630*	GDA40800*	GDA41000*
Материал/ Tap off material	Сталь/ Steel	Сталь/ Steel	Сталь/ Steel
Ном.ток/Rating	630 A	800 A	1000 A
Материал проводников/ Conductor material	Cu + Ag	Cu + Ag	Cu + Ag
Тип/ Type	Одноболтовое соединение/ joint bolted	Одноболтовое соединение/ joint bolted	Одноболтовое соединение/ joint bolted
Предохранитель/ Fuse-base type	NH3	NH3	NH4
Исполнение/ Execution	С выкл. нагрузки/ With off load	С выкл. нагрузки/ With off load	С выкл. нагрузки/ With off load

\* 0 = 3P + N + PE / 1 = 3P + PEN

БЕЗ ПРЕДОХРАНИТЕЛЕЙ × EMPTY IP55



Код/ Code	GDA 4 / GDA 5	GDA 4 / GDA 5	GDA 4 / GDA 5
	GDA406303	GDA408003	GDA410003
Материал/ Tap off material	Сталь/ Steel	Сталь/ Steel	Сталь/ Steel
Ном.ток/ Rating	630 A	800 A	1000 A
Материал проводников/ Conductor material	Cu + Ag	Cu + Ag	Cu + Ag
Внутреннее пространство(мм)/ Free inside space (mm)	770 x 550 x 350(h)	770 x 550 x 350(h)	770 x 550 x 350(h)
Тип/ Type	Одноболтовое соединение/ joint bolted	Одноболтовое соединение/ joint bolted	Одноболтовое соединение/ joint bolted

Коробки отбора мощности для установки в коммутируемой линии. При заказе дополнительных коробок, указывайте линию, в которую она должна быть смонтирована.  
Tap off boxes to install with lines off. In case of order of spare tap off indicate the line where will be mounted.  
Коробки с болтами с номинальным током более 1250 А доступны под заказ. Tap off boxes bolted up to 1250 A available on request.

## АКСЕССУАРЫ ДЛЯ ПОВЫШЕНИЯ СТЕПЕНИ ЗАЩИТЫ ДО IP55 × IP55 ACCESSORIES

# IP55



(a)



(c)

	A	GDA 4	GDA 5
		Код/ Code	Код/ Code
Герметичная крышка разъема(a) Sticky plug outlet cover (a)	63/1600	GDA500002	GDA500002
Крышка для места соединения IP55 (c) IP55 joint cover (c)	63/160	GDA500000	GDA500000
	250/400	GDA500004	GDA500004
	500/1000	GDA500005	GDA500005
	1250/1600	GDA500006	GDA500006
	2000/2500A	GDA500007	GDA500007

(a) и (b) заказывается на выбор. Для каждой точки отвода необходим единственный элемент.  
(a) and (b) are alternatives. It is necessary 1 for every plug-in point.

A	КРЫШКА ДЛЯ МЕСТА СОЕДИНЕНИЯ IP50 × COVER JOINT IP50	
	GDA 4	GDA 5
	Код/ Code	Код/ Code
63/160	GDA7510	GDA7510
250/400	GDA6110	GDA6110
500/1000	GDA6111	GDA6111
1250/1600	GDA60G16	GDA60G16
2000/2500	GDA60G120	GDA60G120

В комплекте с каждым прямым и угловым элементом уже идет соединение и крышка соединения со степенью защиты IP50. Информация для заказа дополнительных аксессуаров указана в таблице.  
Joint and cover joint IP50 are included with each straight elements and with each elbow. For the spare part see the table.

ОДНОБОЛТОВОЕ СОЕДИНЕНИЕ  
ONE-BOLT JOINT



ПЕРЕХОДНИК ДЛЯ КЛЮЧА  
EXTENSION TOOL (TORQUE)

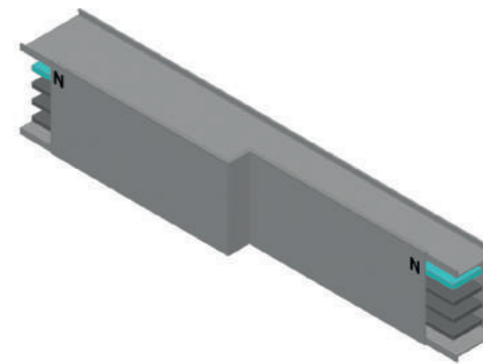


A	GDA 4	GDA 5
	Код/ Code	Код/ Code
63/160	GDA7514	GDA5G02
250/400	GDA6014	GDA6135
500/1000	GDA6015	GDA6136
1250/1600	GDA4G16	GDA5G16
2000/2500	GDA4G20	GDA5G20

A	Код/ Code	Ключ без переходника Torque without extension tool		Ключ с переходником Torque with extension tool	
63/160	GDA6199	8 Nm		8 Nm	
250/400	GDA6129	30 Nm		15 Nm	
500/1000	GDA6129	40 Nm		22 Nm	
1250/1600	GDA6129	55 Nm		32 Nm	
2000/2500	N.A.	80 Nm		N.A.	

## РЕДУКЦИОННЫЕ ЭЛЕМЕНТЫ × REDUCTION UNIT

РЕДУКЦИОННЫЙ ЭЛЕМЕНТ  
DIRECT REDUCTION UNIT



A	GDA 4	GDA 5
	Код/ Code	Код/ Code
63/2500	GDARED★/◆	GDARED★/◆

★ = Большой ток соединения/ indicate current to be reduced  
◆ = Меньший ток соединения/ indicate current reduced  
Пример /Example = GDARED 800/400

Редукционный элемент CEI 64/8 доступен под заказ.  
Reduction unit as CEI 64/8 are made on request.

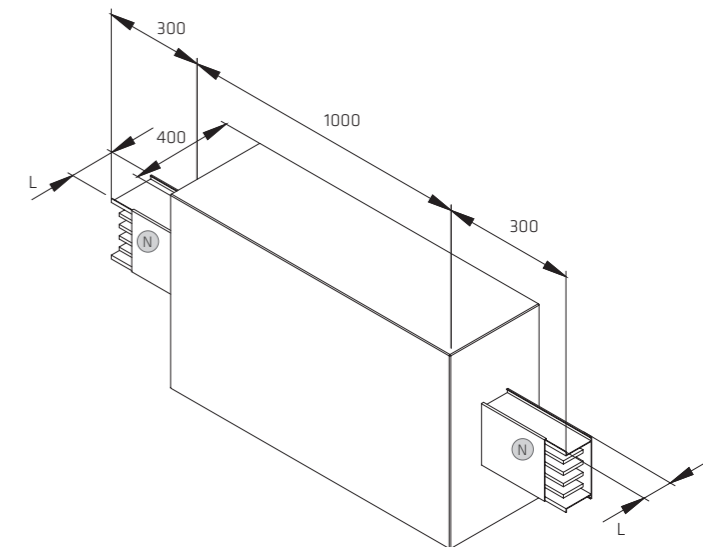
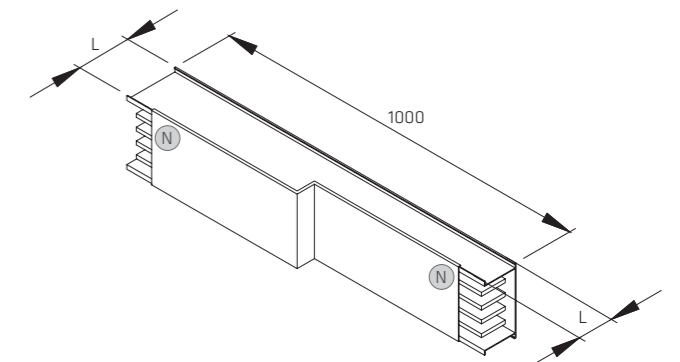
РЕДУКЦИОННЫЙ ЭЛЕМЕНТ С КОРОБКЕЙ С АВТОМАТИЧЕСКИМИ ВЫКЛЮЧАТЕЛЯМИ  
REDUCTION UNIT WITH BOX FOR MCCB



A	GDA 4	GDA 5
	Код/ Code	Код/ Code
63/2500	GDAREDBOX★/◆	GDAREDBOX★/◆

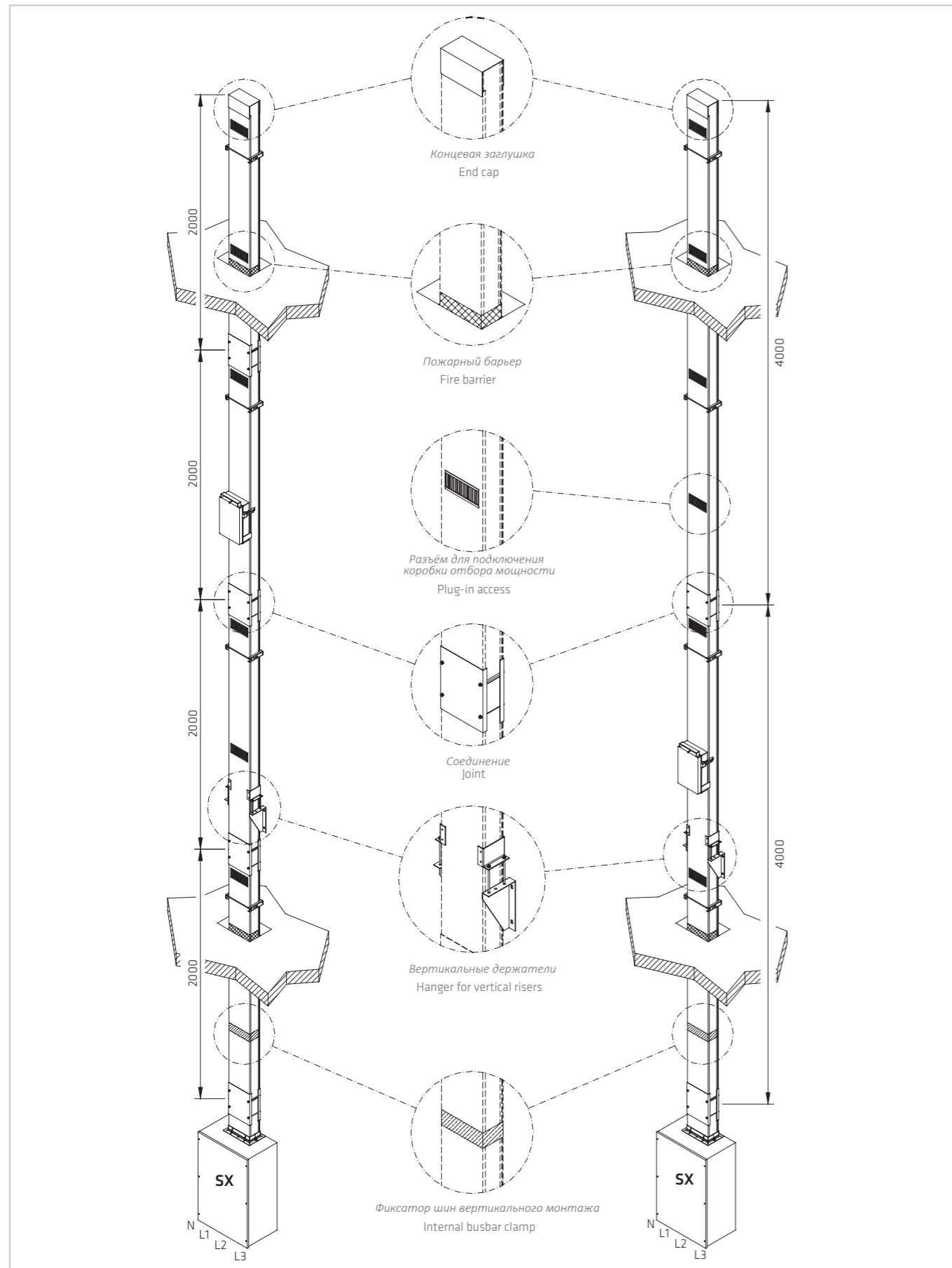
★ = Большой ток соединения/ indicate current to be reduced  
◆ = Меньший ток соединения/ indicate current reduced  
Пример /Example = GDAREDBOX 800/400

Редукционный элемент CEI 64/8 доступен под заказ.  
Reduction unit as CEI 64/8 are made on request.

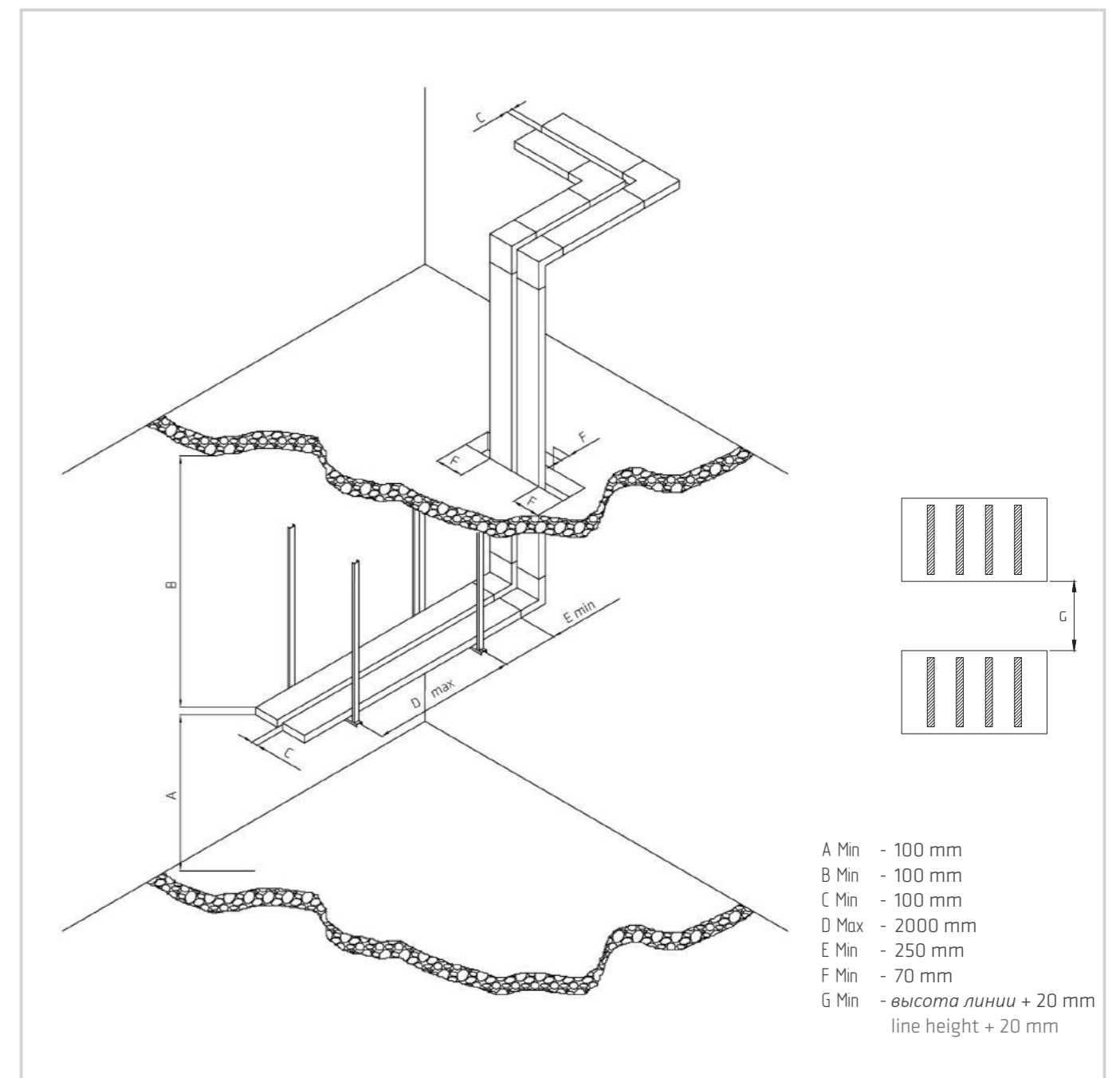




ПРИМЕР ВЫПОЛНЕНИЯ ВЕРТИКАЛЬНЫХ ЛИНИЙ (ИЗОМЕТРИЧЕСКИЙ ВИД)  
 EXAMPLE OF EXECUTION OF VERTICAL LINES (RISE MAINS)



МОНТАЖНЫЕ РАССТОЯНИЯ  
 MOUNTING DISTANCES



Подходит для  
 Valid for:





# Декларация соответствия Conformity declaration

Шинопровод серии GDA полностью соответствует следующим стандартам:

GDA busbar described in this publication complies with the following standards:

TP TC 004/2011  
IEC61439-1  
IEC61439-6  
IEC60529  
CEI EN50102  
CEI EN61439-1  
CEI EN61439-6  
CEI EN60529

## Типовые испытания Type test

Тест на короткое замыкание  
Тест соответствия степени защиты (IP)  
Тест сопротивления изоляции  
Тест на перегрев  
Проверка приложением напряжения  
Тест при номинальной нагрузке  
Проверка срабатывания защиты  
Воздушный зазор между проводниками  
Тест соответствия степени защиты (IK)

Short-circuit resistance  
Casing degree of protection (IP code)  
Insulation resistance  
Overheating limit  
Applied voltage resistance  
Resistance to normal loads  
Protective circuit efficiency  
Air and surface distances  
Casing degree of protection (IK code)

Продукт, предметом которого является данная декларация, прошел все испытания, превыдая предъявляемые требования, следовательно, может быть допущен к применению.

The product object of this declaration exceeds the test types above mentioned and therefore this material is marked:

Rivoli, 07/01/2005  
GRAZIADIO & C. S.p.A.  


## Сертификаты Certifications

Получить копии наших сертификатов можно связавшись с нами по электронной почте:  
To receive a copy of our certifications:

[info@graziadio.ru](mailto:info@graziadio.ru)  
[qualita@graziadio.it](mailto:qualita@graziadio.it)



# CE

# Декларация соответствия Conformity declaration

Шинопровод серии GDR полностью соответствует следующим стандартам:

GDR busbar described in this publication complies with the following standards:

TP TC 004/2011  
IEC61439-1  
IEC61439-6  
IEC60529  
CEI EN50102  
CEI EN61439-1  
CEI EN61439-6  
CEI EN60529

## Типовые испытания Type test

Тест на короткое замыкание  
Тест соответствия степени защиты (IP)  
Тест сопротивления изоляции  
Тест на перегрев  
Проверка приложением напряжения  
Тест при номинальной нагрузке  
Проверка срабатывания защиты  
Воздушный зазор между проводниками  
Тест соответствия степени защиты (IK)

Short-circuit resistance  
Casing degree of protection (IP code)  
Insulation resistance  
Overheating limit  
Applied voltage resistance  
Resistance to normal loads  
Protective circuit efficiency  
Air and surface distances  
Casing degree of protection (IK code)

Продукт, предметом которого является данная декларация, прошел все испытания, превыдая предъявляемые требования, следовательно, может быть допущен к применению.

The product object of this declaration exceeds the test types above mentioned and therefore this material is marked:

Rivoli, 07/01/2005  
GRAZIADIO & C. S.p.A.  


## Сертификаты Certifications

Получить копии наших сертификатов можно связавшись с нами по электронной почте:  
To receive a copy of our certifications:

[info@graziadio.ru](mailto:info@graziadio.ru)  
[qualita@graziadio.it](mailto:qualita@graziadio.it)



# CE

