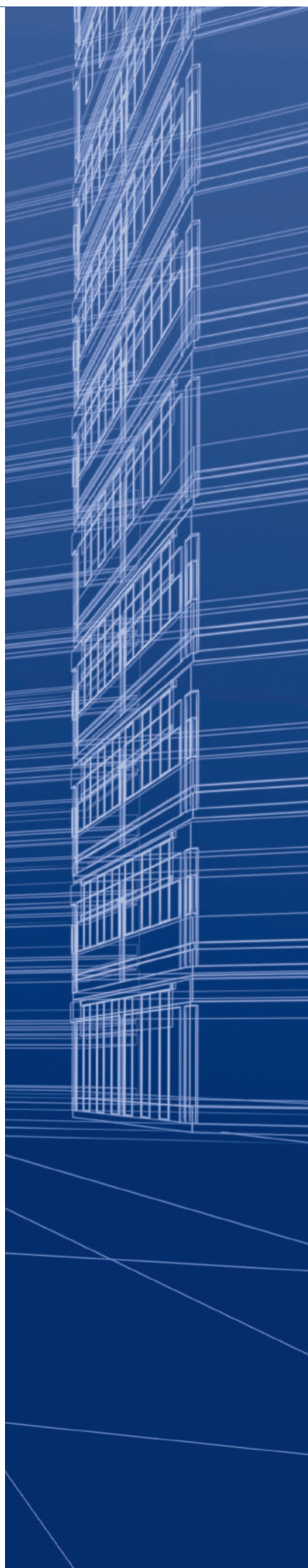




# GLS 25-40-63A





# Осветительный шинопровод

## Lighting busbar system



### 25-40-63 A

- Алюминиевый корпус
- Медные проводники ЕТР 99,9
- Длина стандартного элемента равна 3 м
- Исполнения с 2, 4, 2+2, 6, 8 фазами
- Легкость и быстрота монтажа «папа-мама»
- Надежное крепление коробок отбора мощности
- Расстояние между точками подключения 0,5 м
- Разделение рабочей и аварийной цепей для исполнений с 2+2, 6 и 8 фазами

- Aluminium external housing
- Copper conductors ETP 99,9
- Standard 3 meters straight elements
- Executions 2, 4, 2+2, 6, 8 poles
- Fast jointing system
- Not losing tap off boxes
- Plug-in points up to 0,5 m
- Emergency divisor for 2+2, 6, 8 poles



GLS соответствует следующим стандартам:  
GLS complies with the following standard:

- IEC 61439-1
- IEC 61439-6
- CEI EN 61439-1
- CEI EN 61439-6
- DIV VDE 0660 part 500
- DIN VDE 0660 part 502
- EAC TP TC 004/2011

# IP55

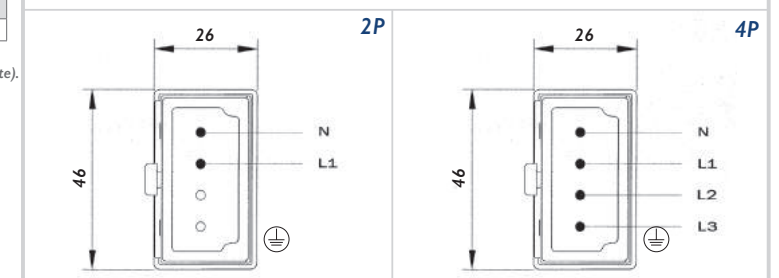
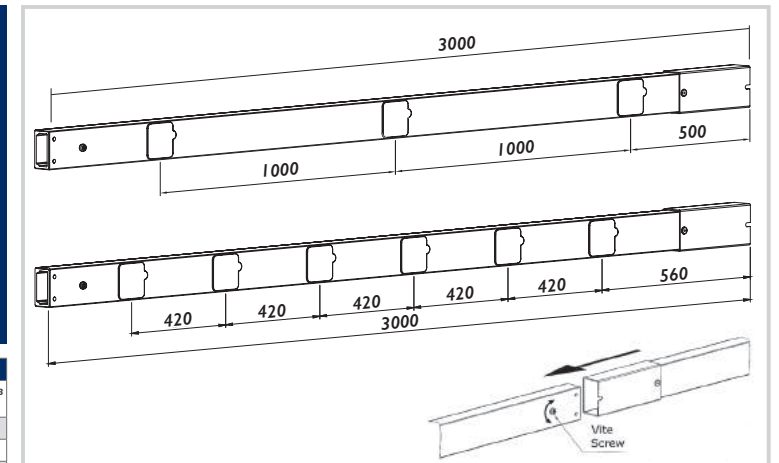
## ПРЯМЫЕ ЭЛЕМЕНТЫ • STRAIGHT ELEMENTS



	25 A		40 A		Кол-во отводов Tap off points
	Kog Code	Вес, кг	Kog Code	Вес, кг	
2P	GLS2532	1,59	GLS4032	1,71	3
2P	GLS2532S	1,65	GLS4032S	1,74	6
4P	GLS2534	1,77	GLS4034	1,89	3
4P	GLS2534S	1,83	GLS4034S	1,92	6

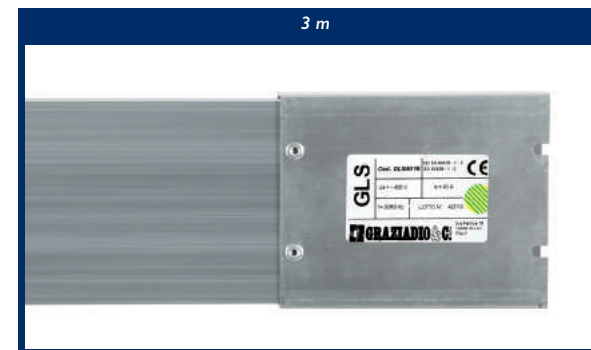
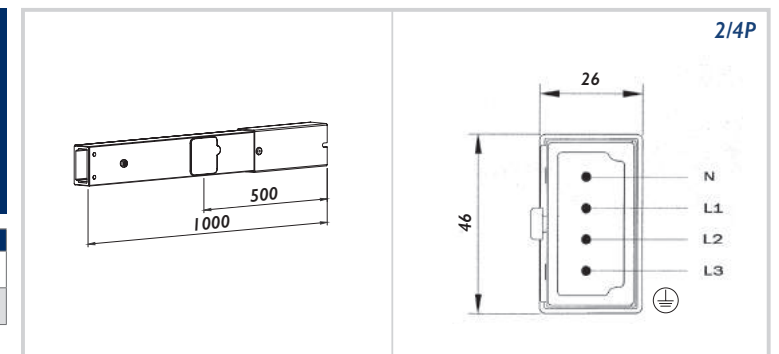
Дополнительные опции/OPTIONS  
КОД У:Окрашенный корпус (в соответствии с RAL).Painted housing (RAL to communicate).  
КОД N:Анодированный корпус./Anodized housing.

Быстрое соединение «мама-папа» предусмотрено на каждом элементе.  
The fast mounting joint is pre-installed in every length.



	25 / 40 A		Кол-во отводов Tap off points
	Kog Code	Вес, кг	
2P 4P	GLS4014	0,69	1

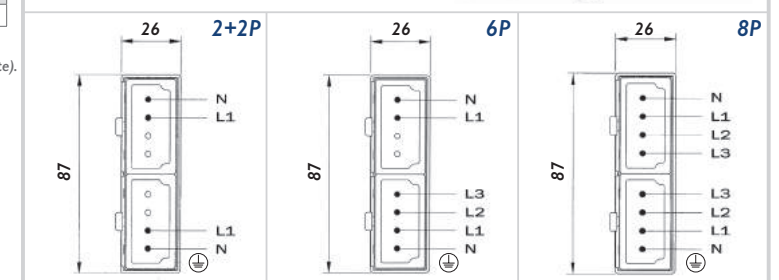
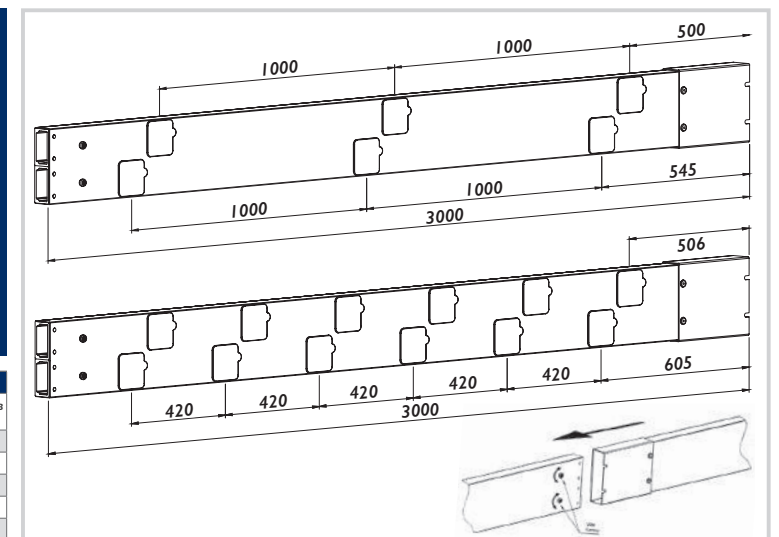
Быстрое соединение «мама-папа» предусмотрено на каждом элементе.  
The fast mounting joint is pre-installed in every length.

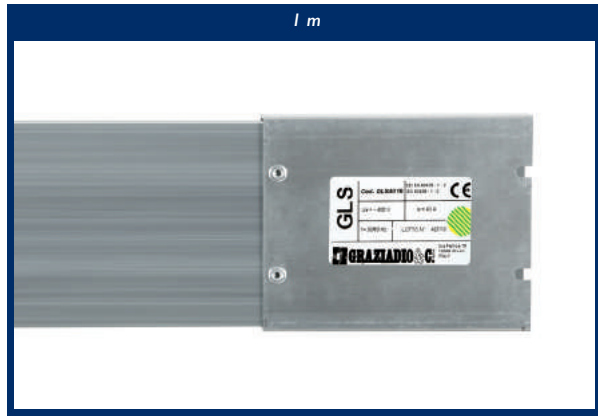


	25 A		40 A		Кол-во отводов Tap off points
	Kog Code	Вес, кг	Kog Code	Вес, кг	
2+2P	GLS253D	2,70	GLS403D	2,88	3+3
2+2P	GLS253D5	2,78	GLS403D5	2,96	6+6
6P	GLS2536	2,82	GLS4036	3,12	3+3
6P	GLS2536S	2,94	GLS4036S	3,24	6+6
8P	GLS2538	2,94	GLS4038	3,36	3+3
8P	GLS2538S	3,06	GLS4038S	3,48	6+6

Дополнительные опции/OPTIONS  
КОД У:Окрашенный корпус (в соответствии с RAL).Painted housing (RAL to communicate).  
КОД N:Анодированный корпус./Anodized housing.

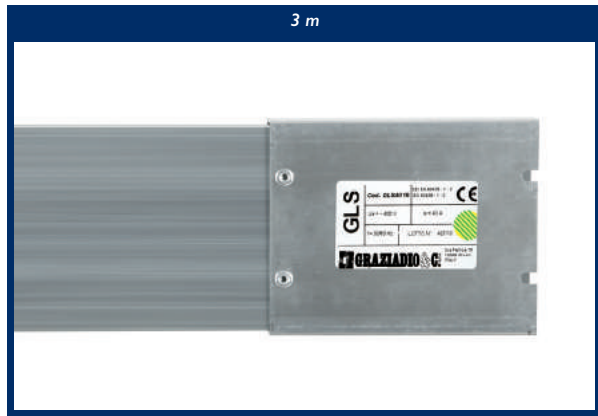
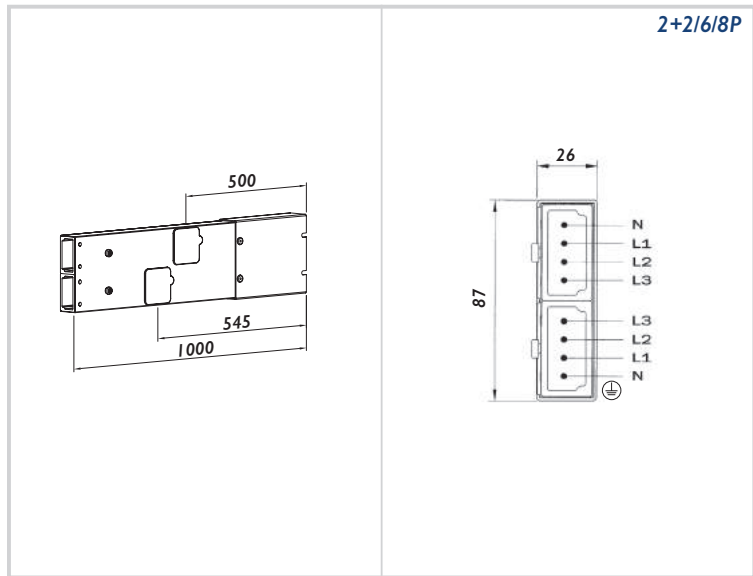
Быстрое соединение «мама-папа» предусмотрено на каждом элементе.  
The fast mounting joint is pre-installed in every length.





		25 / 40 A		
		Kog Code	Вес, кг	Кол-во отводов Tap off points
25/40 A	2+2P 6P 8P	GLS4018	1,12	1+1

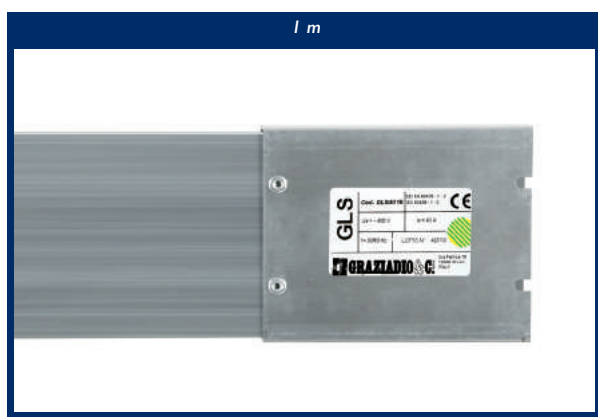
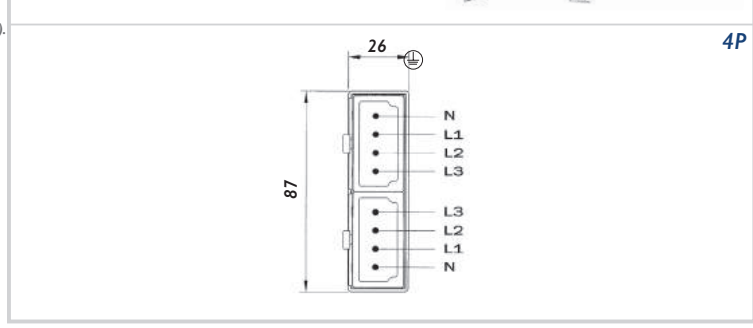
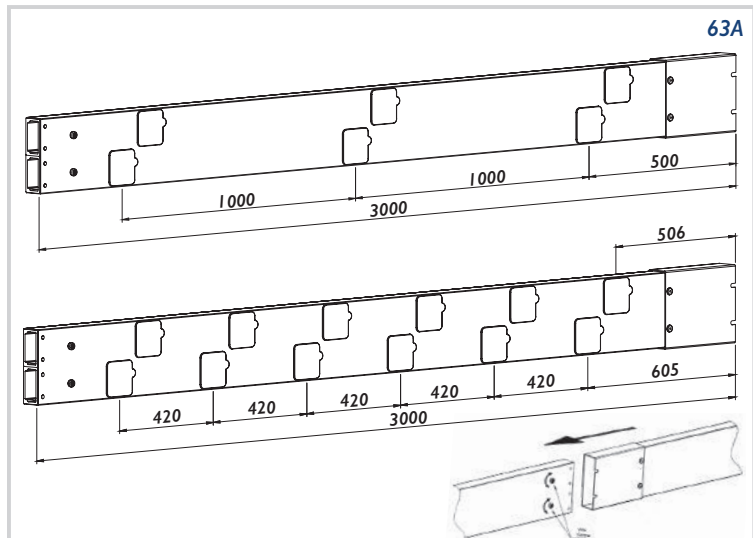
Быстрое соединение «мама-папа» предусмотрено на каждом элементе.  
The fast mounting joint is pre-installed in every length.



		63 A		
		Kog Code	Вес, кг	Кол-во отводов Tap off points
4P		GLS6334	3,40	3
4P		GLS63345	3,50	6

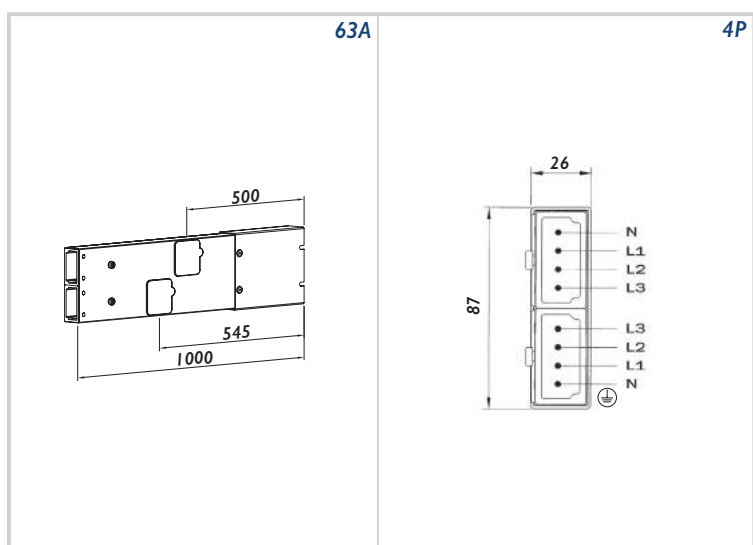
Дополнительные опции/OPTIONS  
КОД Y:Окрашенный корпус (в соответствии с RAL). Painted housing (RAL to communicate).  
КОД N:Анодированный корпус./Anodized housing.

Быстрое соединение «мама-папа» предусмотрено на каждом элементе.  
The fast mounting joint is pre-installed in every length.



		63 A		
		Kog Code	Вес, кг	Кол-во отводов Tap off points
4P		GLS6314	1,12	1

Быстрое соединение «мама-папа» предусмотрено на каждом элементе.  
The fast mounting joint is pre-installed in every length.



## БЛОКИ ПОДКЛЮЧЕНИЯ 25 / 40 А • FEED UNIT 25 / 40 А

	SX	SX 4P	DX 4P
		SX 8P	DX 8P

		25 / 40 А	
		Kog/Code	Kog/Code
		SX / LH	DX / RH
2/P		GLSATS4	GLSATD4
Кабельный ввод	Cables entrance	ø 30mm	ø 30mm
Максимальное сечение кабеля	Max cable cross section	16 mm <sup>2</sup>	16 mm <sup>2</sup>
Вес	Weight	0,4 kg	0,33 kg
2+2/6/8P		GLSATS8	GLSATD8
Кабельный ввод	Cables entrance	ø 30x2 mm	ø 30x2 mm
Вес / Weight		0,6 kg	0,5 kg

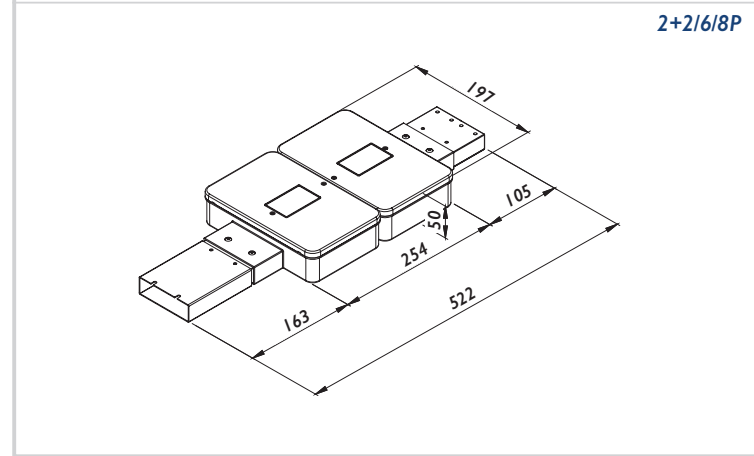
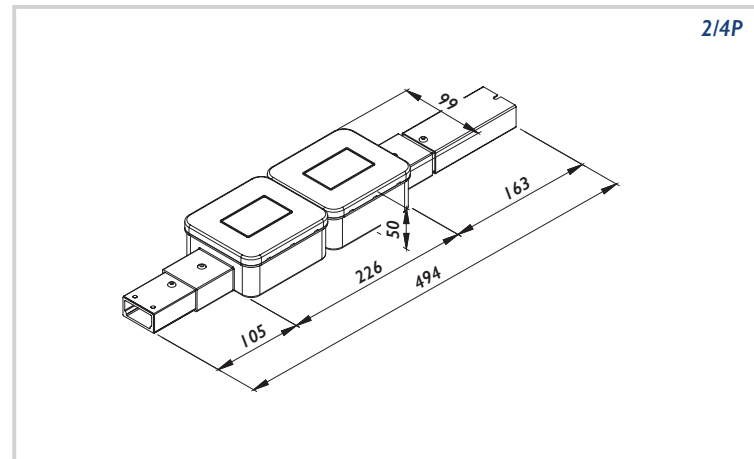
## БЛОК ПОДКЛЮЧЕНИЯ 63 А • FEED UNIT 63 А

	SX	DX

		63 А	
		Kog/Code	Kog/Code
		SX / LH	DX / RH
2/P		GLSATS63	GLSATD63
Кабельный ввод	Cables entrance	ø 35mm	ø 35mm
Максимальное сечение кабеля	Max cable cross section	25 mm <sup>2</sup>	25 mm <sup>2</sup>
Вес	Weight	1,7 Kg	1,6 Kg

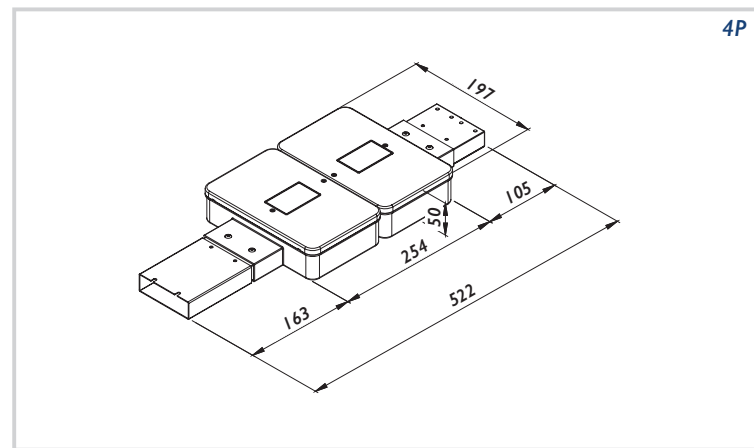


## ЦЕНТРАЛЬНЫЕ БЛОКИ ПИТАНИЯ 25 / 40 А • CENTER FEED BOX 25 / 40 А



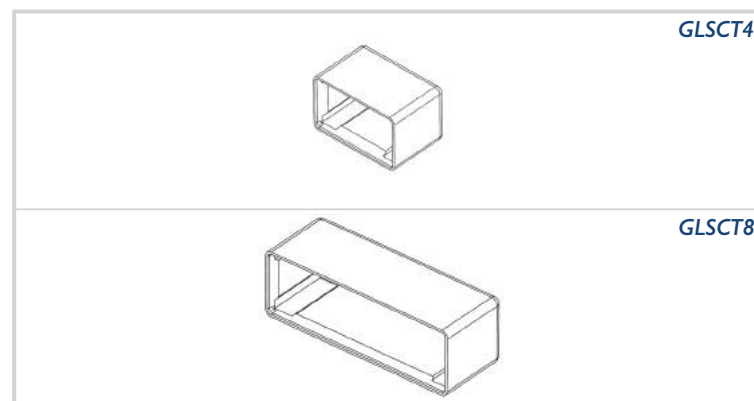
		25 А / 40 А	
		Kogl Code	Kogl Code
		GLSAI4	GLSAI8
25/40 А	Вид / Type	2/4P	2+2/6/8P
	Кабельный ввод / Cables entrance	ø 30mm	ø 30mm
	Максимальное сечение кабеля / Max cable cross section	16 mm <sup>2</sup>	16 mm <sup>2</sup>
	Вес / Weight	0,8 Kg	1,2 Kg

## ЦЕНТРАЛЬНЫЕ БЛОКИ ПИТАНИЯ 63 А • CENTER FEED BOX 63 А



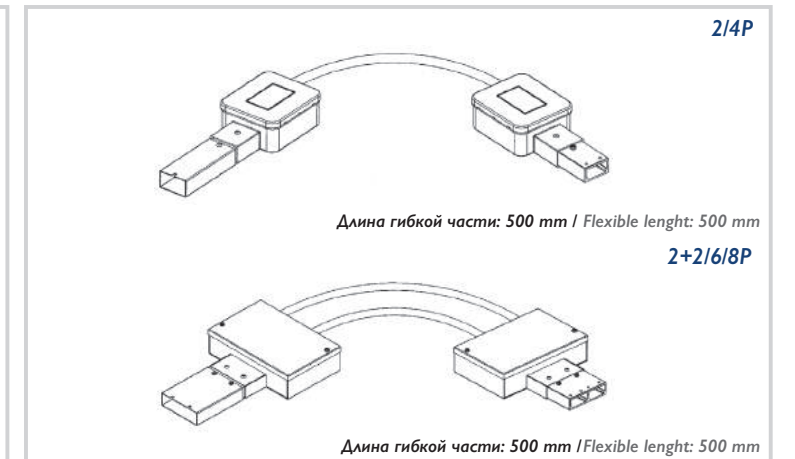
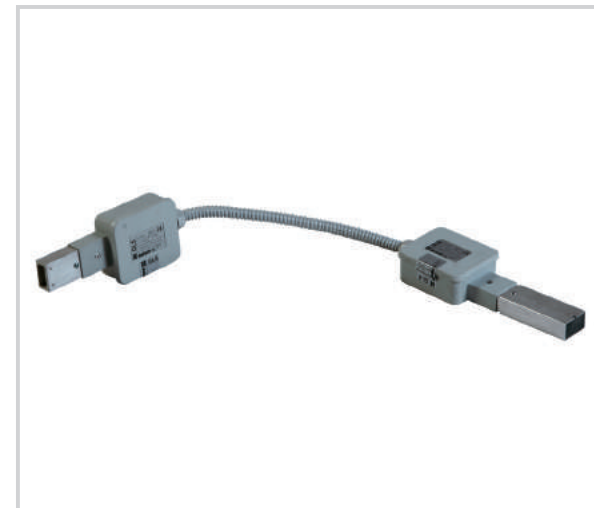
		63 А	
		Kogl Code	Kogl Code
		GLSAI63	
63 А	Вид / Type	4P	
	Кабельный ввод / Cables entrance	ø 35mm	
	Максимальное сечение кабеля / Max cable cross section	25 mm <sup>2</sup>	
	Вес / Weight	3,3 Kg	

## КОНЦЕВЫЕ ЗАГЛУШКИ • END CAP



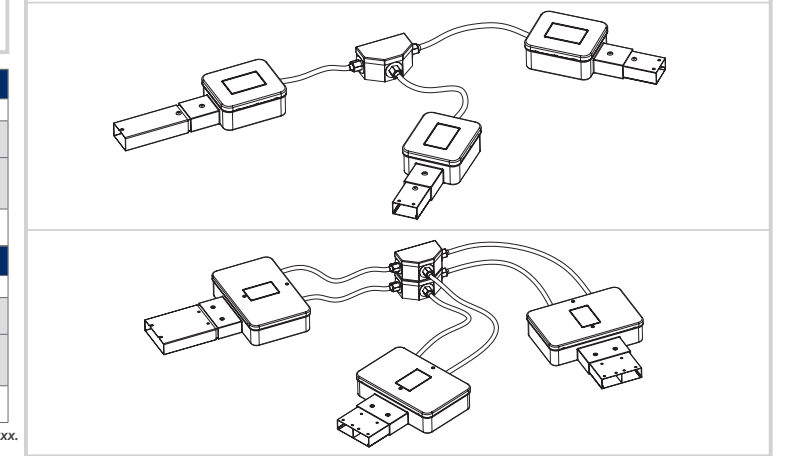
		Kogl Code	Вес, кг
25/40 А	2P	GLSCT4	0,02
	4P	GLSCT4	0,02
25/40 А	2+2P	GLSCT8	0,03
	6P	GLSCT8	0,03
63 А	8P	GLSCT8	0,03
	4P	GLSCT8	0,03

## ГИБКИЕ УГЛЫ • FLEXIBLE ELEMENT

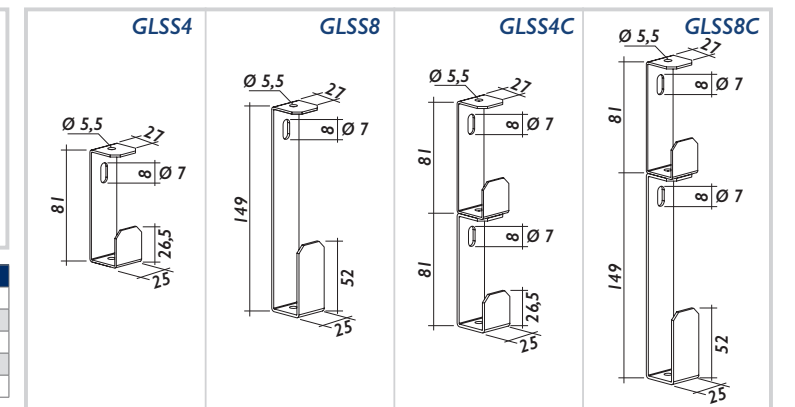


ГИБКИЕ УГЛЫ • FLEXIBLE ELEMENT FOR ELBOWS			
		Kogl Code	Вес, кг
25/40 А	2P	GLSFX4	0,9
	4P	GLSFX4	0,9
	2+2P	GLSFX8	2,5
63 А	6P	GLSFX8	2,5
	8P	GLSFX8	2,5
63 А	4P	GLSFX63	3,8
	4P	GLSFX63	3,8

По заказу возможно изготовление гибких элементов длиннее 500 мм - код: GLSFX\*-xxxx. On request is available the flexible with length longer than 500 mm - cod. GLSFX\*-xxxx.



## КРЕПЕЖНЫЕ КРОНШТЕЙНЫ • FIXING HANGER



		25 А / 40 А / 63 А	
		Kogl Code	Вес, кг
2/4P		GLSS4	0,04
2+2/6/8P e / and 63 А		GLSS8	0,05
2/4P		GLSS4C	0,08
2+2/6/8P e / and 63 А		GLSS8C	0,09

Шаг крепления - 1,5 метра Use 2 hangers every 3 m element.

## ГОРИЗОНТАЛЬНЫЙ КРОНШТЕЙН HANGER FOR SIDE LINES

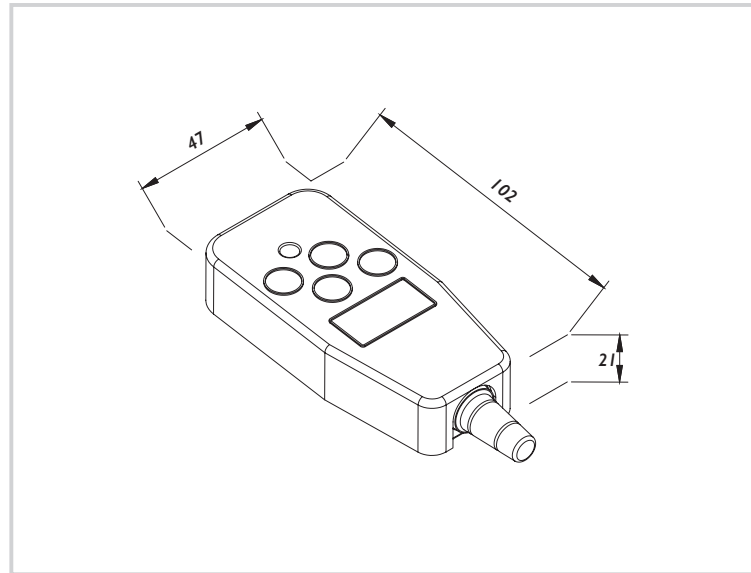


		25 А / 40 А / 63 А	
		Kogl Code	Вес, кг
2/4P		GLSS04	0,08
2+2/6/8P e / и 63 А		GLSS08	0,18

		25 А / 40 А / 63 А	
		Kogl Code	Вес, кг
Открытый / Open		GLSGAN	0,05
		GLSGAN	0,05
Закрытый / Closed		GLSGANC	0,05
		GLSGANC	0,05

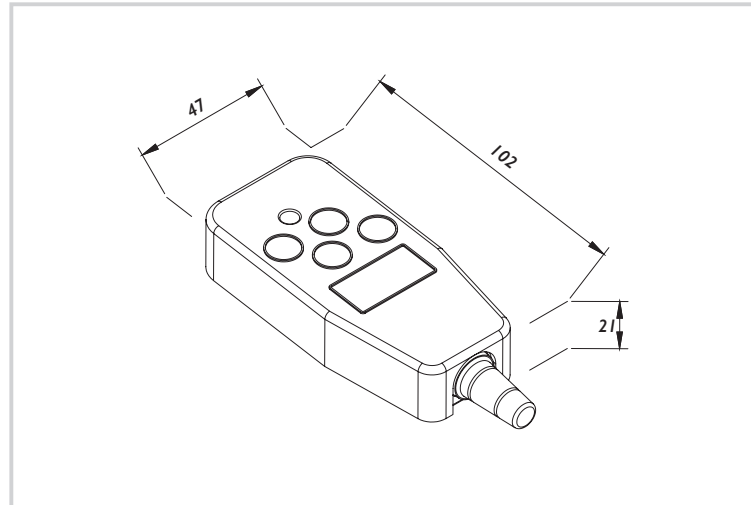
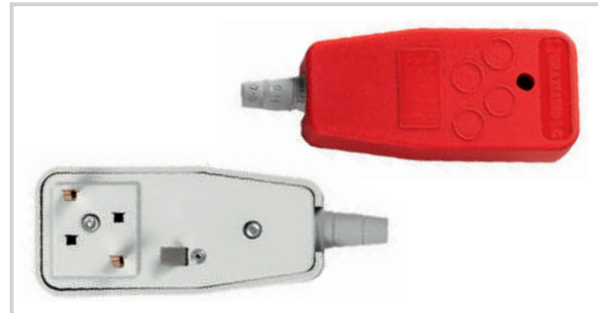
Для заказа держателей и крюков из нержавеющей стали, в конце каждого кода необходимо добавить символ «ss». For hangers and hooks in stainless steel put a "ss" at the end of each code.

## БЛОК ОТБОРА МОЩНОСТИ С ВЫБОРОМ ФАЗЫ • TAP OFF BOX WITH PHASE SELECTION



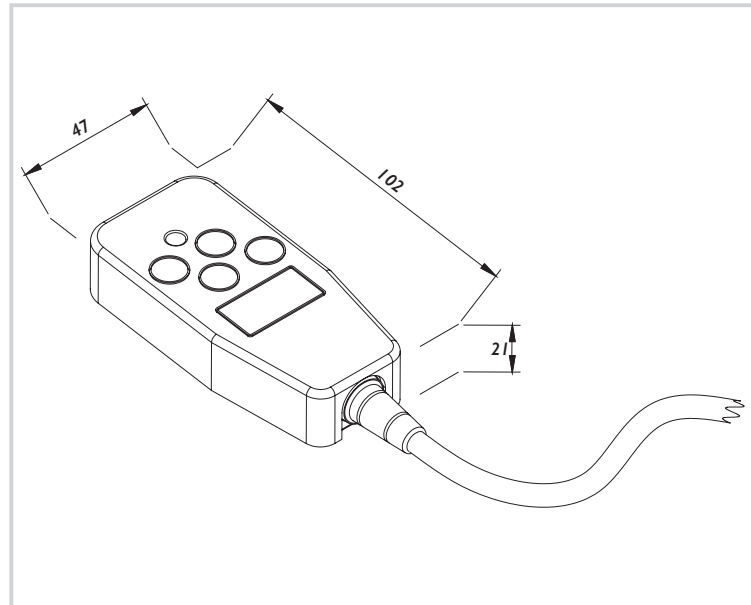
Kogl Code	GLS10LN	GLS16LN	GLS10L4	GLS16L4
Материал блока Tap off material	Пластик Plastic	Пластик Plastic	Пластик Plastic	Пластик Plastic
Материал проводника Conductor	Cu	Cu	Cu	Cu
Ток/ Rating	10 A	16 A	10 A	16 A
Максимальное сечение кабеля Max cable section	2,5 mm <sup>2</sup>	2,5 mm <sup>2</sup>	2,5 mm <sup>2</sup>	2,5 mm <sup>2</sup>
Кабельный ввод Max entrance cable	ø 13 mm	ø 13 mm	ø 13 mm	ø 13 mm
Вид предохранителя Fuse base type	Нет Not included	Нет Not included	Нет Not included	Нет Not included
Исполнение/Execution	2P+PE	2P+PE	4P+PE	4P+PE

## БЛОК ОТБОРА МОЩНОСТИ 16 А С ВЫБОРОМ ФАЗЫ И ПРЕДОХРАНИТЕЛЕМ TAP OFF BOX 16 A WITH PHASE SELECTION WITH FUSE



Kogl Code	GLS16FN	GLS16F4
Материал блока Tap off material	Пластик Plastic	Пластик Plastic
Материал проводника Conductor	Cu	Cu
Ток/ Rating	16 A	16 A
Максимальное сечение кабеля Max cable section	2,5 mm <sup>2</sup>	2,5 mm <sup>2</sup>
Кабельный ввод Max entrance cable	ø 13 mm	ø 13 mm
Вид предохранителя Fuse base type	5 x 20 - 6,3 A	5 x 20 - 6,3 A
Исполнение/Execution	2P+PE	4P+PE

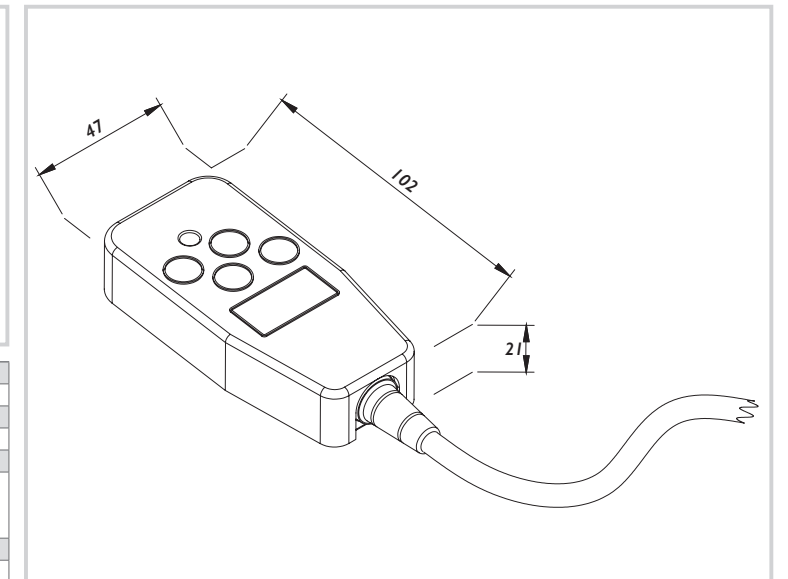
## БЛОК ОТБОРА МОЩНОСТИ С ВЫБОРОМ ФАЗЫ И КАБЕЛЕМ TAP OFF BOXES WITH CABLE WITH PHASE SELECTION



Kogl Code	GLS10L-C*	GLS16L-C*
Материал блока Tap off material	Пластик Plastic	Пластик Plastic
Материал проводника Conductor	Cu	Cu
Ток/ Rating	10 A	16 A
Вид предохранителя Fuse base type	Нет Not included	Нет Not included
Исполнение (+) Execution (+)	1 = L1 - N 2 = L2 - N 3 = L3 - N 4 = 3P - N	1 = L1 - N 2 = L2 - N 3 = L3 - N 4 = 3P - N
Длина кабеля (*) Cable length (*)	1 м < * < 10 м	1 м < * < 10 м
Стандартный кабель Standard cable	FROR 3 - 5G x 1,5	FROR 3 - 5G x 1,5

По запросу / on request FG70M1

## БЛОК ОТБОРА МОЩНОСТИ С ВЫБОРОМ ФАЗЫ, ПРЕДОХРАНИТЕЛЕМ И КАБЕЛЕМ TAP OFF BOX WITH CABLE FUSE AND PHASE SELECTION

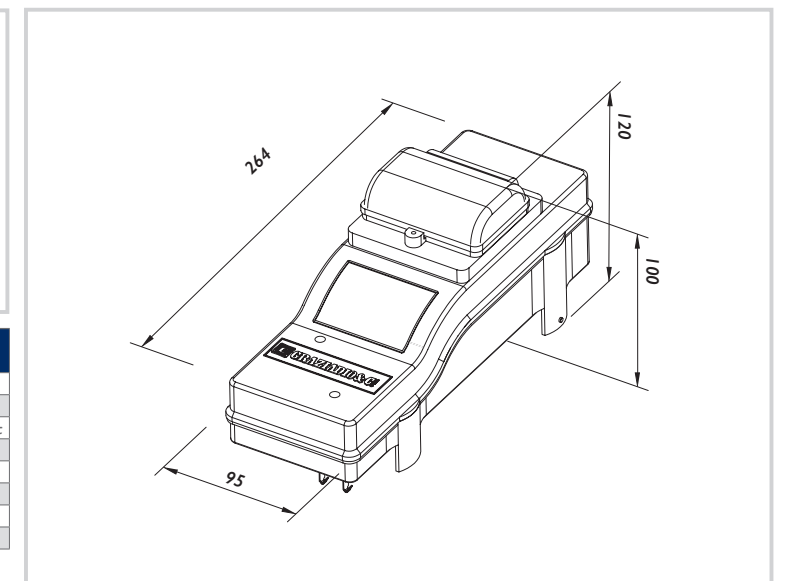
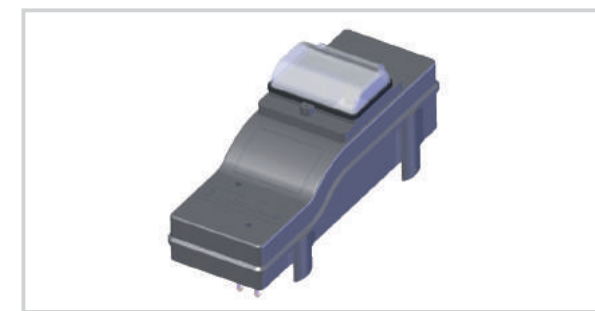


Kogl Code	GLS16F-C*
Материал блока Tap off material	Пластик Plastic
Материал проводника Conductor	Cu
Ток/ Rating	16 A
Вид предохранителя Fuse base type	5 x 20 - 6,3 A
Исполнение (+) Execution (+)	1 = F1 - N 2 = F2 - N 3 = F3 - N 4 = 3P - N
Длина кабеля (*) Cable length (*)	1 м < * < 10 м
Стандартный кабель Standard cable	FROR 3 - 5G x 1,5

Под заказ доступны коробки для аварийных цепей, выполненные в красном цвете. Для заказа такой коробки, добавьте символ «E» в конце кода. Пример: GLS10LNE. Available on request tap for emergency line in red color. For the code, put letter "E" at the end of the code. Ex: GLS10LNE.

Под заказ доступны коробки отбора мощности любого цвета при заказе от 500 шт. Available on request coloured tap off boxes. Minimum lot: 500 pcs / each color.

## БЛОК ОТБОРА МОЩНОСТИ 32 А • TAP OFF BOX 32 А



Kogl Code	С ПРЕДОХРАНИТЕЛЕМ WITH FUSE BASE			МОДУЛЬНАЯ MODULAR			ПУСТЯЯ EMPTY		
	2P	4P		2P	4P		2P	4P	
	GLS32F2	GLS32F4		GLS32M2	GLS32M4		GLS32L2	GLS32L4	
Материал блока Tap off material	Пластик Plastic	Пластик Plastic	Пластик Plastic	Пластик Plastic	Пластик Plastic	Пластик Plastic	Пластик Plastic	Пластик Plastic	Пластик Plastic
Материал проводника Conductor material	Cu	Cu	Cu	Cu	Cu	Cu	Cu	Cu	Cu
Максимальное сечение кабеля Max cable section	25 mm <sup>2</sup>	25 mm <sup>2</sup>	25 mm <sup>2</sup>	25 mm <sup>2</sup>	25 mm <sup>2</sup>	25 mm <sup>2</sup>	25 mm <sup>2</sup>	25 mm <sup>2</sup>	25 mm <sup>2</sup>
Кабельный ввод Max entrance cable	ø 28 mm	ø 28 mm	ø 28 mm	ø 28 mm	ø 28 mm	ø 28 mm	ø 28 mm	ø 28 mm	ø 28 mm
Вид предохранителя Fuse base type	CF 10,3 x 38	-	-	-	-	-	-	-	-
Кол-во модулей MCB Modules number	-	-	4	-	-	-	-	-	-

Данный блок устанавливается только на линию 63 А. The tap off box can be used only on 63 A lines.

## ЗАПАСНЫЕ ЧАСТИ • SPARE ACCESSORIES



GLSCOPDER



GLS0051



GLS0038

Kogl Code	Описание/ Description
GLSCOPDER	Точка отбора мощности/Plug-in point
GLSID	Маркировочная заглушка Label for tap off phase selection (n° 4)

Kogl Code	Описание/ Description
GLS0051	Запасной контакт для отводного блока Extra contact for tap off

Kogl Code	Описание/ Description
GLS0038	Запасной контакт для отводного блока с предохранителем Extra contact for tap off with fuse base



## ТЕХНИЧЕСКИЕ ХАРАКТЕРИСТИКИ GLS / DATA SHEET GLS

Номинальный ток Nominal current	I <sub>n</sub>	[A]	25	25	25	25	40	40	40	40	63
Размеры Dimensions	D	[mm]	26x46	26x46	26x87	26x87	26x46	26x46	26x87	26x87	26x87
Исполнение(число полюсов) Execution			2P	4P	6P	8P	2P	4P	6P	8P	4P
Материал фазного и нейтрального проводников Material of phase and neutral conductor			Cu	Cu	Cu	Cu	Cu	Cu	Cu	Cu	Cu
Номинальное напряжение Operational voltage	U <sub>e</sub>	[V]	400	400	400	400	400	400	400	400	400
Напряжение изоляции Insulation voltage	U <sub>i</sub>	[V]	1.000	1.000	1.000	1.000	1.000	1.000	1.000	1.000	1.000
Частота Frequency	f	[Hz]	50/60	50/60	50/60	50/60	50/60	50/60	50/60	50/60	50/60
Сечение фазных проводников Cross section phases	S <sub>f</sub>	[mm <sup>2</sup> ]	2,5	2,5	2,5	2,5	4	4	4	4	8
Сечение нейтрального проводника Cross section neutral	S <sub>n</sub>	[mm <sup>2</sup> ]	2,5	2,5	2,5	2,5	4	4	4	4	8
Сечение PE-проводника Cross section of protective conductor	S <sub>PE</sub>	[mm <sup>2</sup> ]	144	144	246	246	144	144	246	246	246
Активное сопротивление фазы (20° C) Phase resistance (20° C)	R <sub>20</sub>	[mΩ/m]	8,91	8,91	8,91	8,91	5,57	5,57	5,57	5,57	2,79
Реактивное сопротивление фазы Phase reactance	X	[mΩ/m]	0,155	0,155	0,155	0,155	0,143	0,143	0,143	0,143	0,08
Полное сопротивление фазы (20° C) Phase Impedance (20° C)	Z <sub>20</sub>	[mΩ/m]	8,911	8,911	8,911	8,911	5,572	5,572	5,572	5,572	2,79
Активное сопротивление PE (корпус) PE Resistance (housing)	R <sub>PE</sub>	[mΩ/m]	0,194	0,194	0,114	0,114	0,194	0,194	0,114	0,114	0,114
Реактивное сопротивление PE (корпус) PE Reactance (housing)	X <sub>PE</sub>	[mΩ/m]	0,0141	0,0141	0,0141	0,0141	0,0141	0,0141	0,0141	0,0141	0,141
Полное сопротивление PE (корпус) PE Impedance (housing)	Z <sub>PE</sub>	[mΩ/m]	0,195	0,195	0,115	0,115	0,195	0,195	0,115	0,115	0,115
Потери мощности на нагрев при номинальном токе Losses for the Joule effect at nominal current	P <sub>i</sub>	[W/m]	18,7	18,7	18,7	18,7	30,0	30,0	30,0	30,0	33,2
Ток термической стойкости Rated short circuit time current	I <sub>cw</sub> (0,1 s)	[kA]	2,5	2,5	2,5	2,5	3,2	3,2	3,2	3,2	3,2
Ток динамической стойкости Peak current	I <sub>pk</sub>	[kA]	3,75	3,75	3,75	3,75	4,8	4,8	4,8	4,8	4,8
Ток термической стойкости нейтрали Rated short circuits time of neutral bar	I <sub>cn</sub> (0,1 s)	[kA]	2,5	2,5	2,5	2,5	3,2	3,2	3,2	3,2	3,2
Ток динамической стойкости нейтрали Peak current of neutral bar	I <sub>pn</sub>	[kA]	3,75	3,75	3,75	3,75	4,8	4,8	4,8	4,8	4,8
Ток термической стойкости PE Rated short circuit time of PE	I <sub>cw</sub> (0,1 s)	[kA]	2,5	2,5	2,5	2,5	3,2	3,2	3,2	3,2	3,2
Ток термической стойкости PE Peak current of PE	I <sub>pk</sub>	[kA]	3,75	3,75	3,75	3,75	3,75	3,75	3,75	3,75	3,75
Максимально допустимый нагрев, обусловленный протеканием тока Max thermal limit I <sup>2</sup> · t		[A <sup>2</sup> ·S·10 <sup>2</sup> ]	193,6	193,6	193,6	193,6	495,6	495,6	495,6	495,6	495,6
Степень защиты IP degree of protection	IP		55	55	55	55	55	55	55	55	55
Выделение тепла Calorific power		[kcal/m]	546	846	1392	1692	597	949	1546	1898	1898

### ПОТЕРИ НАПРЯЖЕНИЯ ПРИ РАСПРЕДЕЛЕННОЙ НАГРУЗКЕ(ΔV) × VOLTAGE DROP WITH DISTRIBUTED LOAD (ΔV)

Cos = 0,7	[mV/m]	153,5	153,5	153,5	153,5	154,7	154,7	154,7	154,7	154,7	109,5
Cos = 0,8	[mV/m]	174,7	174,7	174,7	174,7	175,7	175,7	175,7	175,7	175,7	124,3
Cos = 0,9	[mV/m]	195,7	195,7	195,7	195,7	196,7	196,7	196,7	196,7	196,7	138,7
Cos = 1,0	[mV/m]	215,8	215,8	215,8	215,8	215,9	215,9	215,9	215,9	215,9	152,0

### ТАБЛИЦА ЗАВИСИМОСТИ КОЭФФИЦИЕНТА ТЕПЛОВОЙ КОРРЕКЦИИ ОТ СРЕДНЕСУТОЧНОЙ ТЕМПЕРАТУРЫ ОКРУЖАЮЩЕЙ СРЕДЫ × SCHEDULE OF RATINGS FOR THE AMBIENT TEMPERATURE IN AVERAGE 24H

	10° C	15° C	18° C	20° C	25° C	30° C	35° C	4° C	45° C	50° C	55° C
K	1,19	1,18	1,16	1,16	1,12	1,08	1,04	1	0,84	0,70	0,58

## Декларация соответствия Conformity declaration

Шинный провод серии GLS полностью соответствует следующим стандартам:

GLS busbar described in this publication complies with the following standards:

TP TC 004/2011  
IEC61439-1  
IEC61439-6  
IEC60529  
CEI EN50102  
CEI EN61439-1  
CEI EN61439-6  
CEI EN60529

## Типовые испытания Type test

Тест на короткое замыкание  
Тест соответствия степени защиты (IP)  
Тест сопротивления изоляции  
Тест на перегрев  
Проверка приложением напряжения  
Тест при номинальной нагрузке  
Проверка срабатывания защиты  
Воздушный зазор между проводниками  
Тест соответствия степени защиты (IK)

Short-circuit resistance  
Casing degree of protection (IP code)  
Insulation resistance  
Overheating limit  
Applied voltage resistance  
Resistance to normal loads  
Protective circuit efficiency  
Air and surface distances  
Casing degree of protection (IK code)

Продукт, предметом которого является данная декларация, прошел все испытания, превышая предъявляемые требования, следовательно, может быть допущен к применению.

The product object of this declaration exceeds the test types above mentioned and therefore this material is marked:

Rivoli, 07/01/2005  
GRAZIADIO & C. S.p.A.

## Сертификаты Certifications

Получить копии наших сертификатов можно связавшись с нами по электронной почте:

To receive a copy of our certifications:

info@graziadio.ru

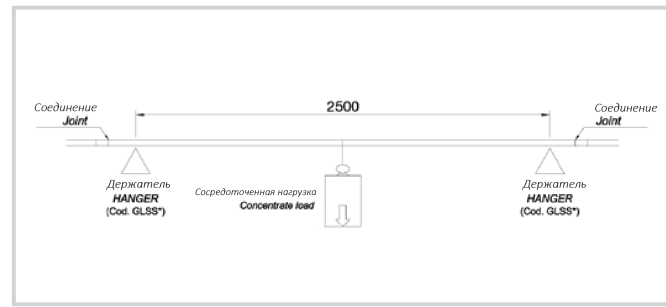
qualita@graziadio.it



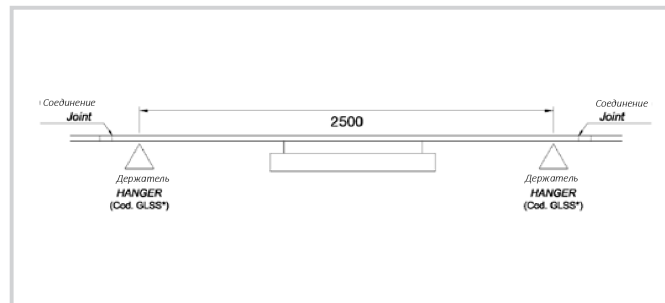
## КРЕПЛЕНИЕ ШИНОПРОВОДОВ С РАССТОЯНИЕМ МЕЖДУ ПОДВЕСАМИ 2500 MM HANGING OF LINES WITH DISTANCE BETWEEN TWO HANGERS OF 2500 MM



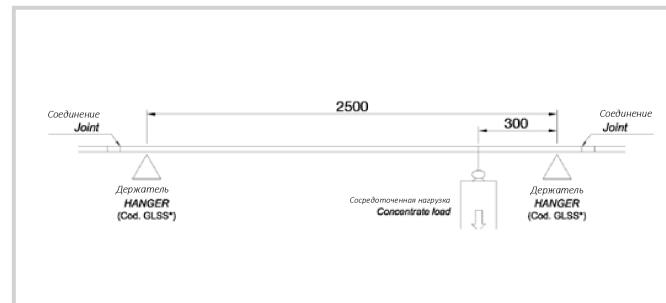
Светильник LAMP	GLS 2/4P		GLS 6/8P + GLS 4P 63A	
	1/350	1/500	1/350	1/500
1x36	8,8 Kg	5,3 Kg	26,0 Kg	26,0 Kg
1x58	12,4 Kg	7,8 Kg	19,5 Kg	19,5 Kg
2x36	8,8 Kg	5,3 Kg	26,0 Kg	26,0 Kg
2x58	12,4 Kg	7,8 Kg	19,5 Kg	19,5 Kg
250/400	/	/	/	/



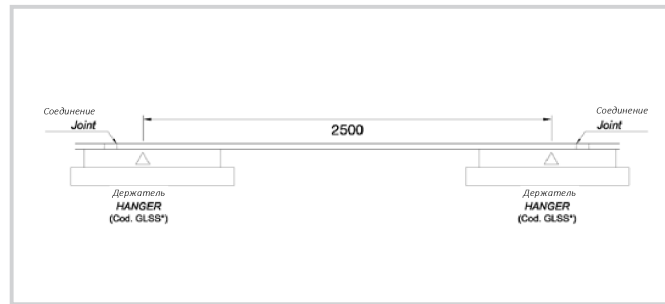
Светильник LAMP	GLS 2/4P		GLS 6/8P + GLS 4P 63A	
	1/350	1/500	1/350	1/500
1x36	/	/	/	/
1x58	/	/	/	/
2x36	/	/	/	/
2x58	/	/	/	/
250/400	5,2 Kg	3,4 Kg	12,5 Kg	12,5 Kg



Светильник LAMP	GLS 2/4P		GLS 6/8P + GLS 4P 63A	
	1/350	1/500	1/350	1/500
1x36	6,2 Kg	4 Kg	18,4 Kg	18,4 Kg
1x58	7,45 Kg	7,45 Kg	11,95 Kg	11,95 Kg
2x36	6,2 Kg	4 Kg	18,4 Kg	18,4 Kg
2x58	7,45 Kg	7,45 Kg	11,95 Kg	11,95 Kg
250/400	/	/	/	/



Светильник LAMP	GLS 2/4P		GLS 6/8P + GLS 4P 63A	
	1/350	1/500	1/350	1/500
1x36	/	/	/	/
1x58	/	/	/	/
2x36	/	/	/	/
2x58	/	/	/	/
250/400	16,1 Kg	9,6 Kg	9,3 Kg	9,3 Kg



Светильник LAMP	GLS 2/4P		GLS 6/8P + GLS 4P 63A	
	1/350	1/500	1/350	1/500
1x36	26,95 Kg	23,8 Kg	11,2 Kg	11,2 Kg
1x58	18,3 Kg	13,35 Kg	10,65 Kg	10,65 Kg
2x36	26,95 Kg	23,8 Kg	11,2 Kg	11,2 Kg
2x58	18,3 Kg	13,35 Kg	10,65 Kg	10,65 Kg
250/400	/	/	/	/



Светильник LAMP	GLS 2/4P		GLS 6/8P + GLS 4P 63A	
	1/350	1/500	1/350	1/500
1x36	/	/	/	/
1x58	/	/	/	/
2x36	/	/	/	/
2x58	/	/	/	/
250/400	33,8 Kg	22,4 Kg	10,7 Kg	10,7 Kg

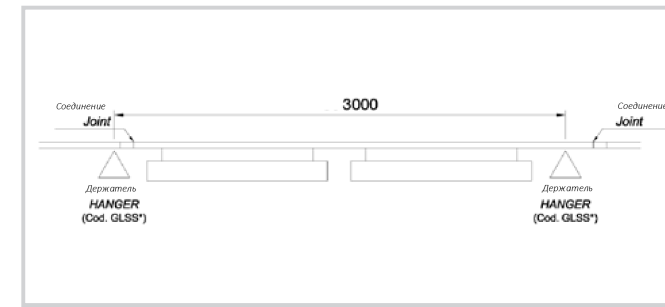
1/350 и 1/500 - максимально допустимые отклонения.  
1/350 and 1/500 are the maximum allowed deflection.

Информацию о GLSS04 и GLSS08 уточняйте в техническом отделе.  
For GLSS04 and GLSS08 ask to technical office.

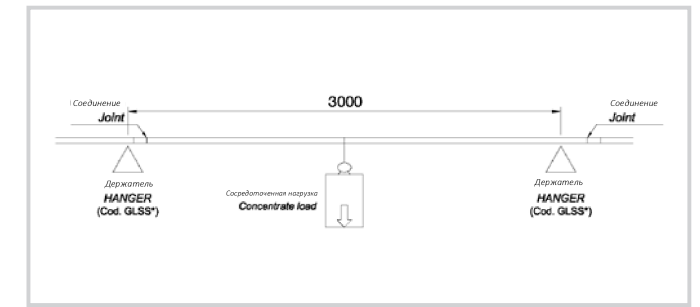
Изделия, технические характеристики, размеры и иллюстрации которых размещены в данном каталоге, могут быть изменены производителем без предварительного уведомления в связи с изменением технических или коммерческих требований, предъявляемых к ним. Все размеры указаны в миллиметрах.

The data, clearance dimensions, illustrations and notes given in this catalogue can be changed without prior notice in relation to technical or commercial requirements. All dimensions are in mm.

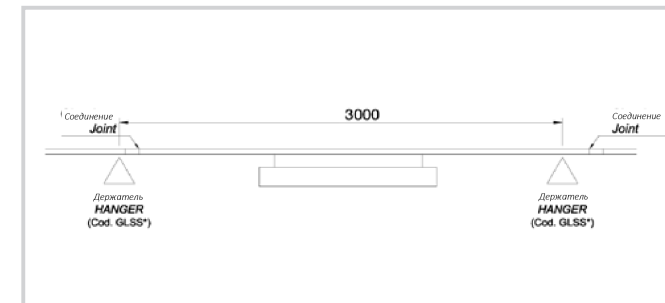
## КРЕПЛЕНИЕ ШИНОПРОВОДОВ С РАССТОЯНИЕМ МЕЖДУ ПОДВЕСАМИ 3000 MM HANGING OF LINES WITH DISTANCE BETWEEN TWO HANGERS OF 3000 MM



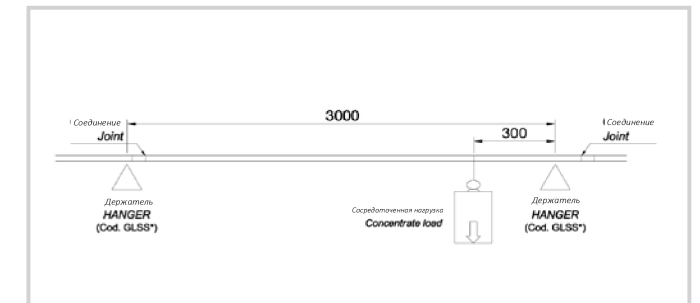
Светильник LAMP	GLS 2/4P		GLS 6/8P + GLS 4P 63A	
	1/350	1/500	1/350	1/500
1x36	6,2 Kg	5,3 Kg	24,2 Kg	24,2 Kg
1x58	6,9 Kg	7,8 Kg	19,5 Kg	15,9 Kg
2x36	6,2 Kg	5,3 Kg	24,2 Kg	24,2 Kg
2x58	6,9 Kg	7,8 Kg	15,9 Kg	15,9 Kg
250/400	/	/	/	/



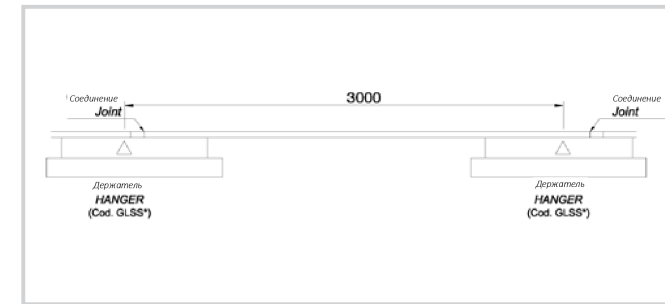
Светильник LAMP	GLS 2/4P		GLS 6/8P + GLS 4P 63A	
	1/350	1/500	1/350	1/500
1x36	/	/	/	/
1x58	/	/	/	/
2x36	/	/	/	/
2x58	/	/	/	/
250/400	4,1 Kg	2,9 Kg	8,4 Kg	8,4 Kg



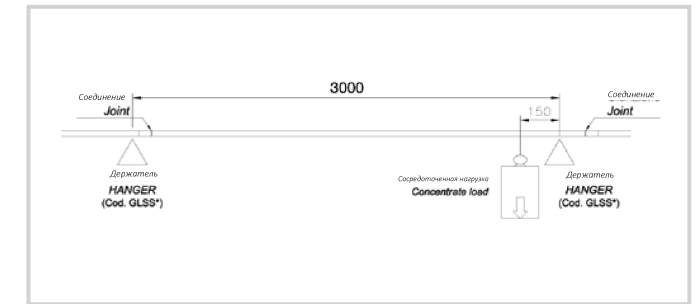
Светильник LAMP	GLS 2/4P		GLS 6/8P + GLS 4P 63A	
	1/350	1/500	1/350	1/500
1x36	5,2 Kg	4 Kg	15,7 Kg	15,7 Kg
1x58	4,35 Kg	4,35 Kg	9,75 Kg	9,75 Kg
2x36	5,2 Kg	4 Kg	15,7 Kg	15,7 Kg
2x58	4,35 Kg	4,35 Kg	9,75 Kg	9,75 Kg
250/400	/	/	/	/



Светильник LAMP	GLS 2/4P		GLS 6/8P + GLS 4P 63A	
	1/350	1/500	1/350	1/500
1x36	/	/	/	/
1x58	/	/	/	/
2x36	/	/	/	/
2x58	/	/	/	/
250/400	15,7 Kg	10,7 Kg	8,4 Kg	8,4 Kg



Светильник LAMP	GLS 2/4P		GLS 6/8P + GLS 4P 63A	
	1/350	1/500	1/350	1/500
1x36	15,55 Kg	10,3 Kg	15,7 Kg	15,7 Kg
1x58	9,3 Kg	5,7 Kg	8,85 Kg	8,85 Kg
2x36	15,55 Kg	10,3 Kg	15,7 Kg	15,7 Kg
2x58	9,3 Kg	5,7 Kg	8,85 Kg	8,85 Kg
250/400	/	/	/	/



Светильник LAMP	GLS 2/4P		GLS 6/8P + GLS 4P 63A	
	1/350	1/500	1/350	1/500
1x36	15,55 Kg	10,3 Kg	15,7 Kg	15,7 Kg
1x58	9,3 Kg	5,7 Kg	8,85 Kg	8,85 Kg
2x36	15,55 Kg	10,3 Kg	15,7 Kg	15,7 Kg
2x58	9,3 Kg	5,7 Kg	8,85 Kg	8,85 Kg
250/400	/	/	/	/

1/350 и 1/500 - максимально допустимые отклонения.  
1/350 and 1/500 are the maximum allowed deflection.

Информацию о GLSS04 и GLSS08 уточняйте в техническом отделе.  
For GLSS04 and GLSS08 ask to technical office.

Изделия, технические характеристики, размеры и иллюстрации которых размещены в данном каталоге, могут быть изменены производителем без предварительного уведомления в связи с изменением технических или коммерческих требований, предъявляемых к ним. Все размеры указаны в миллиметрах.

The data, clearance dimensions, illustrations and notes given in this catalogue can be changed without prior notice in relation to technical or commercial requirements. All dimensions are in mm.