



СЕРИЯ **SYSTEM**

160A – 400A

B U S B A R T R U N K I N G S Y S T E M

ШИНОПРОВОДЫ

торговой марки **VBI ELECTRIC PRODUCTS**



ОБЩАЯ ИНФОРМАЦИЯ 2

МАГИСТРАЛЬНЫЕ ЭЛЕМЕНТЫ 14

ПРИСОЕДИНИТЕЛЬНЫЕ И ФИДЕРНЫЕ БЛОКИ 26

ОТВОДНЫЕ КОРОБКИ 34

АКСЕССУАРЫ/КРЕПЕЖНЫЕ УСТРОЙСТВА 40

ТЕХНИЧЕСКИЕ ХАРАКТЕРИСТИКИ 45

ТЕХНИЧЕСКОЕ РУКОВОДСТВО 50

ИНСТРУКЦИЯ ПО МОНТАЖУ 52

ТЕХНИЧЕСКАЯ ПОДДЕРЖКА 54

ДЛЯ ЗАМЕТОК 55



«Мегабарре Юроп» оставляет за собой право на поставку продукции, которая может в незначительных деталях отличаться от изделий, представленных в данном каталоге, что является следствием проводимой компанией политики постоянного совершенствования продукции.



Шинопроводы серии СИСТЕМ предназначены для распределения электроэнергии в среднем диапазоне токов в промышленных, коммерческих, жилых и в сервисных зданиях.

Шинопроводы серии СИСТЕМ предлагаются в двух вариантах: с алюминиевыми проводниками и с проводниками, изготовленными из меди, для номинальной нагрузки 160А, 250А и 400А. Корпус изготовлен из стали, оцинкованной горячим способом, и представляет собой два состыкованных С-образных профиля, что обеспечивает отличную жесткость и механическую прочность.

В стандартном исполнении существуют версия ЗР+N+РЕ с одинаковым сечением нейтрали и фазных проводников, корпус используется в качестве защитного проводника РЕ, и версия ЗР+N+Fe+РЕ с сечением шины заземления равным сечению фазы.

Шины из алюминиевого сплава подвергаются процедуре гальванизации по всей длине, по запросу можно гальванизировать или посеребрить также медные шины.

По специальному заказу корпус шинопроводов серии СИСТЕМ может быть окрашен.

Стандартная степень защиты системы шинопроводов СИСТЕМ без дополнительных аксессуаров соответствует IP55.

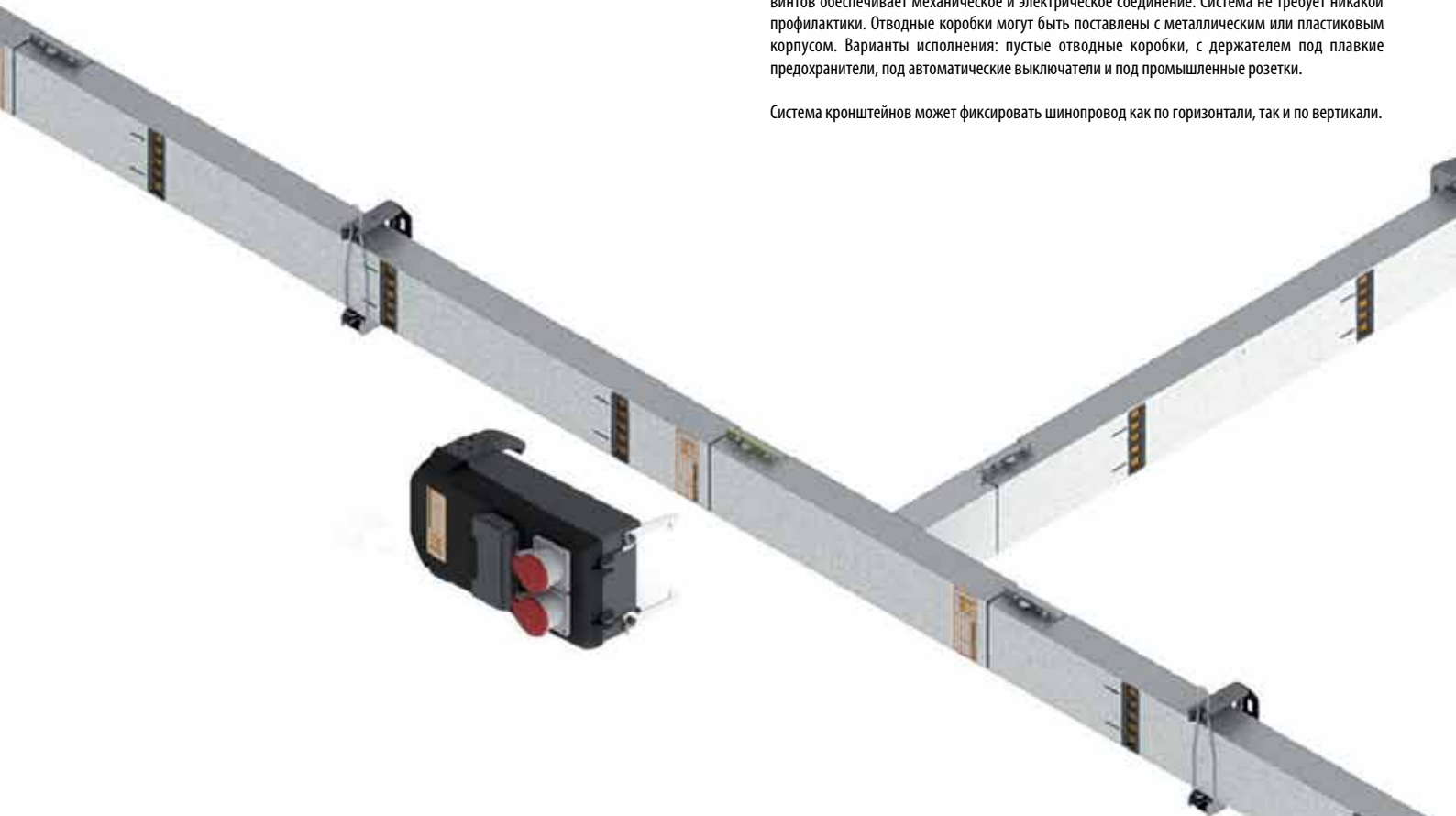
SYSTEM

Отводные коробки монтируются только по одной стороне секции шинпровода на расстоянии 1 м друг от друга (3 отводных коробки на секцию 3 м). Существуют специальные элементы с возможностью установки большего количества коробок (до 6 отводных коробок на секцию 3 м).

Для гарантии обеспечения необходимой степени защиты во время монтажа / демонтажа отводных коробок отводные гнезда открываются / закрываются автоматически.

Должное соединение секций обеспечивается конструкцией, которая с помощью четырех винтов обеспечивает механическое и электрическое соединение. Система не требует никакой профилактики. Отводные коробки могут быть поставлены с металлическим или пластиковым корпусом. Варианты исполнения: пустые отводные коробки, с держателем под плавкие предохранители, под автоматические выключатели и под промышленные розетки.

Система кронштейнов может фиксировать шинпровод как по горизонтали, так и по вертикали.



ВЫБОР СИСТЕМЫ ШИНОПРОВОДА

Выбор системы шинпроводов по току, материалу, степени защиты и т.д. проводится в соответствии с окружающими условиями в том месте, где система шинпровода должна быть проложена, а также с электрическими характеристиками, которые диктуются требованиями к системе.

Для правильного выбора системы шинпровода необходимо знать всю первоначальную информацию. Ниже приведена анкета, которая поможет правильно выбрать необходимую систему шинпровода. Заполните, пожалуйста, ее и отошлите в наш инженерно-технический отдел, где Вам будет предложено оптимальное решение.

Окружающие условия

- Установка в помещении
- Установка вне помещения под навесом
- Установка вне помещения без навеса
- Минимальная температура окружающей среды

В помещении°C
Вне помещения°C
- Максимальная температура окружающей среды

В помещении°C
Вне помещения°C
- Среднесуточная температура окружающей среды (24 ч)

В помещении°C
Вне помещения°C
- Относительная влажность

мин.°C
макс.°C
- Страна, где производится установка оборудования
.....

Электрические характеристики

- Номинальный ток A
- Рабочий ток A
- Модификации изделий

3P+Pe	<input type="checkbox"/>
3P+N+Pe	<input type="checkbox"/>
3P+Pen	<input type="checkbox"/>
3P+2N+Pe	<input type="checkbox"/>
3P+N+Fe/2+Pe	<input type="checkbox"/>
3P+N+Fe+Pe	<input type="checkbox"/>
- Номинальное рабочее напряжение (Ue) В

Постоянное	<input type="checkbox"/>	Переменное	<input type="checkbox"/>
------------	--------------------------	------------	--------------------------
- Устойчивость к току короткого замыкания (Icw) кА (1 сек)
- Максимальное падение напряжения ΔV %

- Минимальная степень защиты, требуемая к изделию IP
- Материал проводников Al Cu

Типы шинпровода:

- Фидерный (передающий) шинпровод от трансформатора к распределительному щиту
- Фидерный (передающий) шинпровод от одного распределительного щита к другому
- Фидерный (передающий) шинпровод от генератора к распределительному щиту
- Распределительный шинпровод (с отводными коробками)
- Шинпровод спец.назн
- Общая длина М

Фидерные (передающие) участки М
Распределительные участки М
Вертикальные участки М

Подключения

- Соединение между шинпроводом и распределительным щитом да нет
- Соединение между шинпроводом и трансформатором да нет

Сухой трансформатор с литой изоляцией	<input type="checkbox"/>
Сухой трансформатор с литой изоляцией в кожухе	<input type="checkbox"/>
Масляный трансформатор	<input type="checkbox"/>
- Соединение между трансформатором и шинпроводом да нет

Отводные коробки

- Пустые
- С предохранителем
- С разъединителем и держателем под плавкие предохранители
- Отводные коробки под автоматические выключатели (выключатель отсутствует)
- Отводные коробки с автоматическим выключателем (выключатель в комплекте)

Крепежные кронштейны

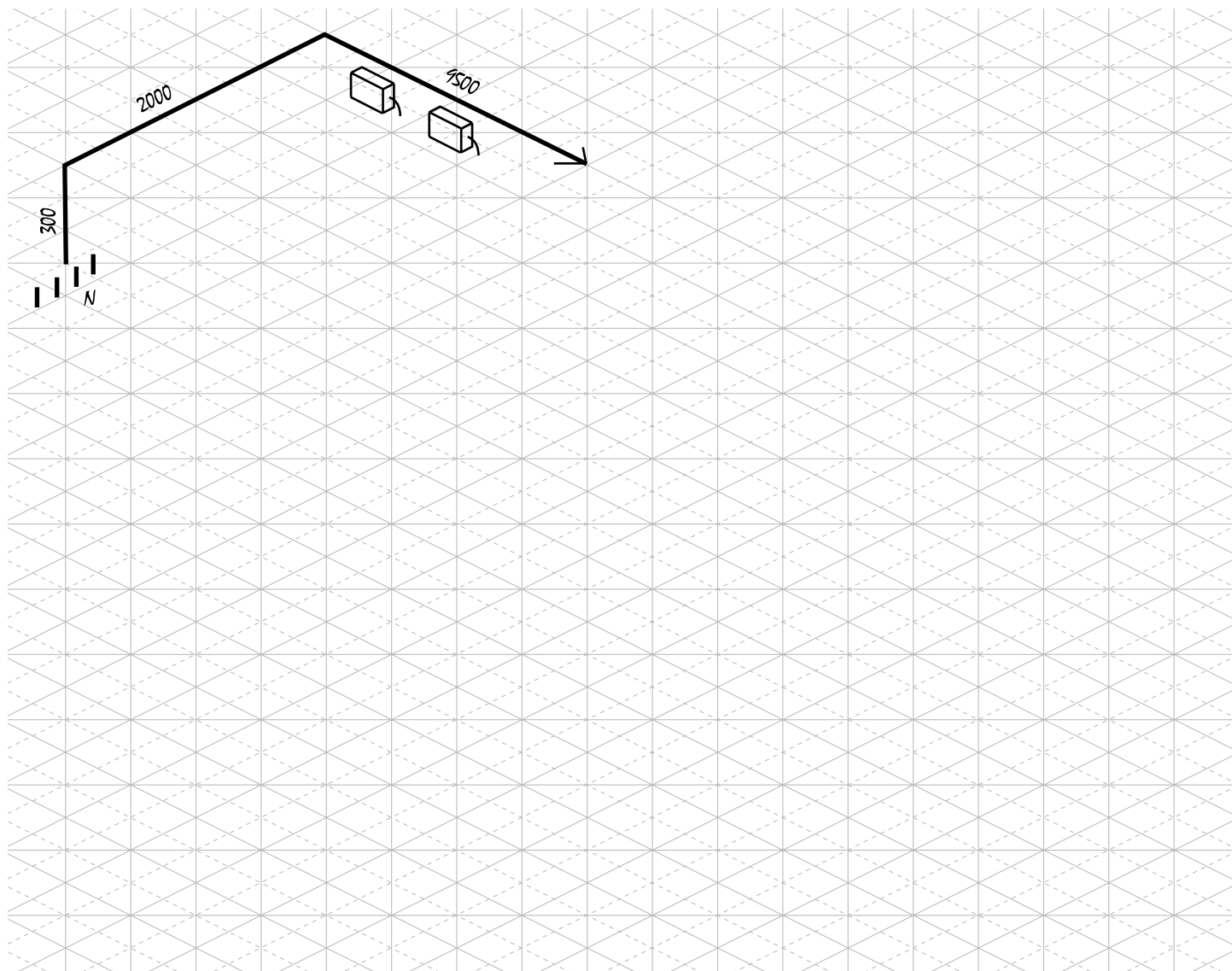
- потолочный
- настенный

Огнезащитный барьер

- Огнезащитный барьерМИН.

Трехмерный набросок прохождения трассы

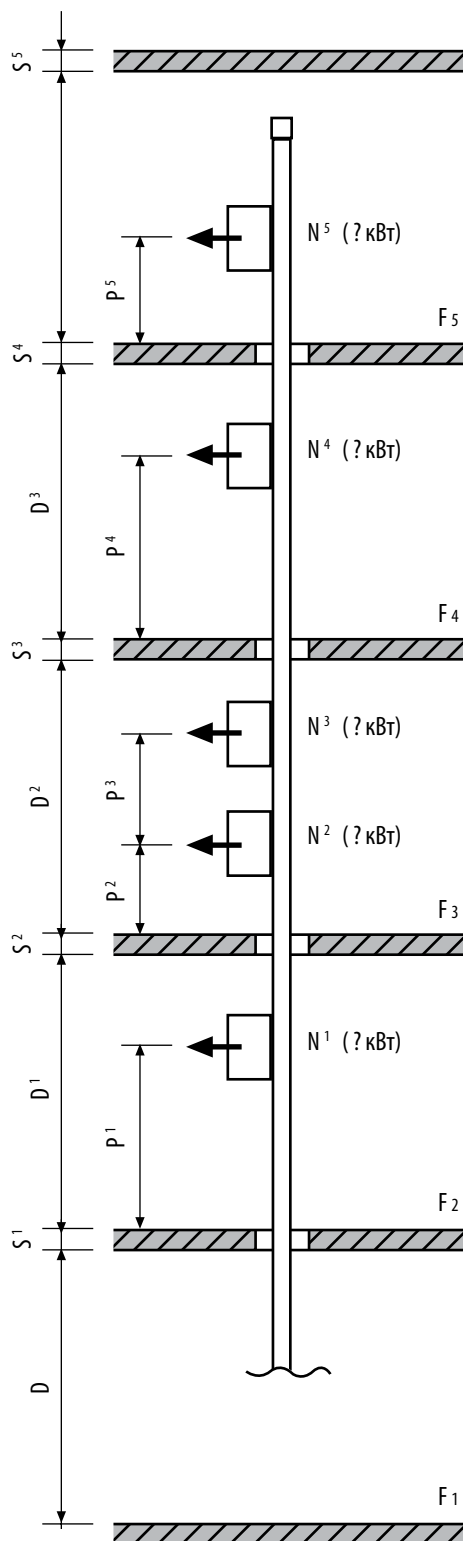
- Изобразите, пожалуйста, эскиз трассы с указанием относительных размеров (см. пример)



Вертикальная трасса

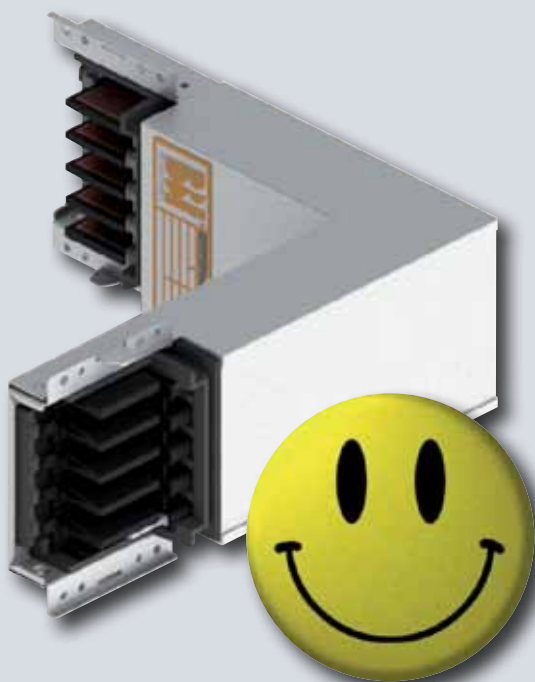
В случае наличия вертикальных участков трассы необходимо учитывать следующие факторы:

- (F) Количество этажей
- (S) Толщина перекрытий
- (D) Расстояние между перекрытиями
- (N) Количество и номинал (кВт) отводных коробок на каждом этаже
- (P) Расположение отводных коробок на каждом этаже



ПРЕИМУЩЕСТВА

- Компактные размеры
- Быстрый и простой монтаж
- Система обладает степенью защиты IP55 и для этого не требуется заказывать дополнительные принадлежности
- При прохождении через стены и перекрытия шинопровод обладает классом огнестойкости EI 180
- Возможность изготовления нестандартного оборудования по индивидуальному заказу
- Наш технический отдел с радостью окажет Вам помощь при замерах, разработке трассы и в процессе нахождения решения по электрическому присоединению оборудования



ОБОРУДОВАНИЕ СООТВЕТСТВУЕТ

- CEI-EN 60439 – 1/2
- IEC 439 1/2
- CEI-EN 60529
- IEC 529
- EN 1366-3



ОБОРУДОВАНИЕ ОТНОСИТСЯ К КАТЕГОРИИ ЭКОЛОГИЧЕСКИ ЧИСТОЙ ПРОДУКЦИИ «GREEN PRODUCT»

Все элементы шинопроводов СИСТЕМ можно использовать повторно в случае изменения маршрута трассы. 98% материалов, из которых производится шинопровод, можно перерабатывать, а процесс производства характерен возможностью уменьшить время и, тем самым, уменьшить энергопотребление, что соответствует стандартам уменьшения выбросов вредных веществ в окружающую среду.



Расчет номинального тока (I_b) шинопровода серии СИСТЕМ для трехфазной системы проводится по следующей формуле:

$$I_b = \frac{P \times F}{\sqrt{3} \times U_e \times \cos\varphi}$$

P – общая мощность установленных нагрузок (Вт)

F – коэффициент одновременности

Коэффициент одновременности нагрузок рассчитывается в соответствии с характером нагрузки (промышленные, жилые или офисные помещения) и количеством потребителей. Значение коэффициента определяется в каждом конкретном случае, ниже приведены рекомендации по выбору коэффициента на основании информации о количестве потребителей и о размещении оборудования.

РАЗМЕЩЕНИЕ	КОЛ-ВО ПОТРЕБИТЕЛЕЙ	КОЭФФИЦИЕНТ ОДНОВРЕМЕННОСТИ (F)
ПРОМЫШЛЕННОСТЬ	от 1 до 10	0,8 - 0,9
ПРОМЫШЛЕННОСТЬ	от 10 до 20	0,7 - 0,8
ПРОМЫШЛЕННОСТЬ	от 20 до 40	0,6 - 0,7
ПРОМЫШЛЕННОСТЬ	БОЛЕЕ 40	0,5 - 0,4
СФЕРА УСЛУГ	КРУПНЫЕ ОБЪЕКТЫ	0,7 - 0,8
СФЕРА УСЛУГ	ТОРГОВЫЕ ЦЕНТРЫ	0,8 - 0,9

U_e – рабочее напряжение (В)

Приведем пример:

Размещение	Промышленность
К-во потребителей	12
Мощность на одного потребителя	12 кВт
Рабочее напряжение	400 В
$\cos\varphi$	0,95

$$I_b = \frac{P \times F}{\sqrt{3} \times U_e \times \cos\varphi}$$

Общая мощность	$12 \times 12 = 144$ кВт	144000 Вт	(P)
Коэффициент одновременности	0,8		(F)

$$I_b = \frac{144000 \times 0,8}{1,73 \times 400 \times 0,95} = 175A$$

Рекомендуется при выборе номинального тока шинопровода на случай изменения трассы и увеличения количества потребителей предусмотреть резерв, равный 20% от рассчитанного номинального значения, таким образом, номинальный ток окажется

$$175A + 20\% = 210A$$

Для серии шинопровода СИСТЕМ может быть использован один из следующих номиналов

SY250A Al - SY250A Cu

Перед установкой системы шинопровода необходимо знать температуру окружающей среды помещения, по которому проходит шинопровод. Характеристики проводников серии СИСТЕМ приведены к максимальной среднесуточной температуре окружающей среды 40 °С. В соответствии с температурой окружающей среды номинальное значение тока в проводнике подлежит корректированию по следующей схеме:

K – поправочный коэффициент в соответствии с температурой окружающей среды (°С)

Температура окр. ср. (°С)	35	40	45	50	55	60
Поправочный коэффициент K	1,06	1	0,96	0,84	0,75	0,6

Приведем пример: Среднесуточная температура окружающей среды 50°С

Номинальное значение тока в проводниках серии СИСТЕМ должно быть скорректировано в соответствии с коэффициентом K, равным 0,84

$$250 \times 0,84 = 210A$$

При температуре окружающей среды 50°С проводники, рассчитанные на максимальный ток 250А, могут быть использованы для тока, не превышающего 210А. В случае, когда максимальный ток превышает требуемое значение необходимо выбрать проводник с большим номиналом.

Выбор проводников СИСТЕМ в соответствии с падением напряжения.

Выбор номинала шинпровода СИСТЕМ производится в соответствии с максимально-разрешенным допуском падения напряжения, который определяется на основании специальных требований. Расчет падения напряжения (ΔV в процентах) для трехфазной системы шинпровода СИСТЕМ проводится по следующей формуле:

$$\Delta V\% = \frac{D \times t \times I_s \times L}{U_e} \times 100$$

где
D – коэффициент распределения тока
 В зависимости от того как запитывается шинпровод и как распределена нагрузка, коэффициент будет приблизительно равен:

D=1 Питание подается с одной стороны шинпровода, нагрузка снимается с другой стороны линии



D=0,5 Питание подается с одной стороны, нагрузка распределена по всей длине равномерно



t – Падение напряжения при сосредоточенной нагрузке.
 В соответствии со значением $\cos\varphi$ ниже приведена таблица со значениями падения напряжения при сосредоточенной нагрузке (мкВ), имеющими место в проводнике шинпровода серии СИСТЕМ длиной 1 м при токе 1 А.

	АЛЮМИНИЙ			МЕДЬ		
	160А	250А	400А	160А	250А	400А
$\cos\varphi=0,70$	661,02	376,91	216,98	592,89	364,78	242,00
$\cos\varphi=0,75$	682,94	383,92	222,07	594,51	371,10	242,96
$\cos\varphi=0,80$	702,73	389,25	226,28	592,70	375,76	242,55
$\cos\varphi=0,85$	719,64	392,32	229,32	586,26	378,17	240,27
$\cos\varphi=0,90$	732,24	391,99	230,58	572,88	377,22	235,22
$\cos\varphi=0,95$	736,85	385,37	228,55	546,65	370,04	225,01
$\cos\varphi=1$	695,46	342,54	207,60	446,34	326,97	185,11

- I_s** – суммарный ток полезной нагрузки (А)
- L** – общая длина системы шинпровода (м)
- U_e** – напряжение, питающее шинпровод (В)

Приведем пример: шинпровод серии СИСТЕМ 250А с распределенной нагрузкой

(L)	длина линии	80м
(I _s)	суммарный ток полезной нагрузки	175А
(U _e)	напряжение, питающее шинпровод	400В
	$\cos\varphi$	0,95
(D)	коэффициент распределения тока	0,5
(T)	падение напряжения при сосредоточенной нагрузке 4000А АI	385,37(В) 10 ⁻⁶
(ΔV)	максимально допустимое падение напряжения	4%

$$\Delta V\% = D \times \frac{t \times I_s \times L}{U_e} \times 100$$

$$\Delta V\% = 0,5 \times \frac{385,37 \times 10^{-6} \times 175 \times 80}{400} \times 100$$

$$\Delta V\% = 0,5 \times \frac{385,37 \times 175 \times 80}{400 \times 10^6} \times 100 = 0,67\%$$

Значение меньше максимально-допустимого (4%), таким образом, проверка пройдена успешно.

КОНФИГУРАЦИЯ ИСПОЛНЕНИЯ ШИНОПРОВОДА

Шинопровод серии СИСТЕМ в зависимости от требований может быть изготовлен в двух конфигурациях, рисунки которых с соответствующими кодами приведены ниже.

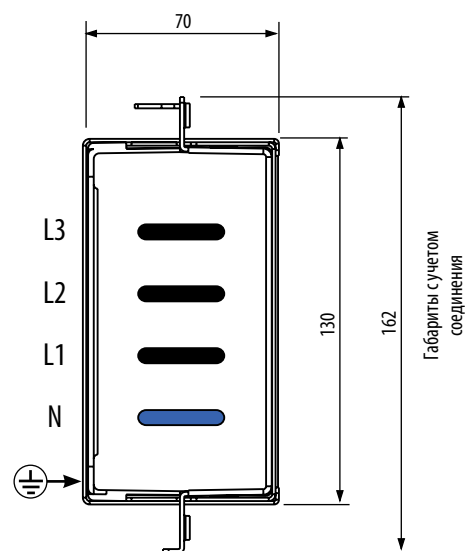
Для заказа нужной конфигурации необходимо заменить **выделенным полужирным** шрифтом в кодовом обозначении элементов последние три буквы (AAA) на комбинацию букв нужной конфигурации.

es. SYA16A15**AAZ**..... → SYA16A1**---** + **BAZ** = SYA16A15**BAZ**

(AAZ)

3P + N + PE (4P)

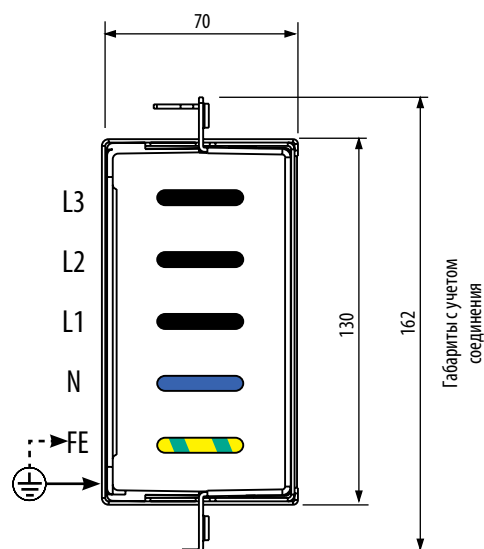
Площадь сечения нейтрали равна площади сечения фазных проводников.
Корпус шинопровода может быть использован в качестве защитного проводника (Pe)



(BAZ)

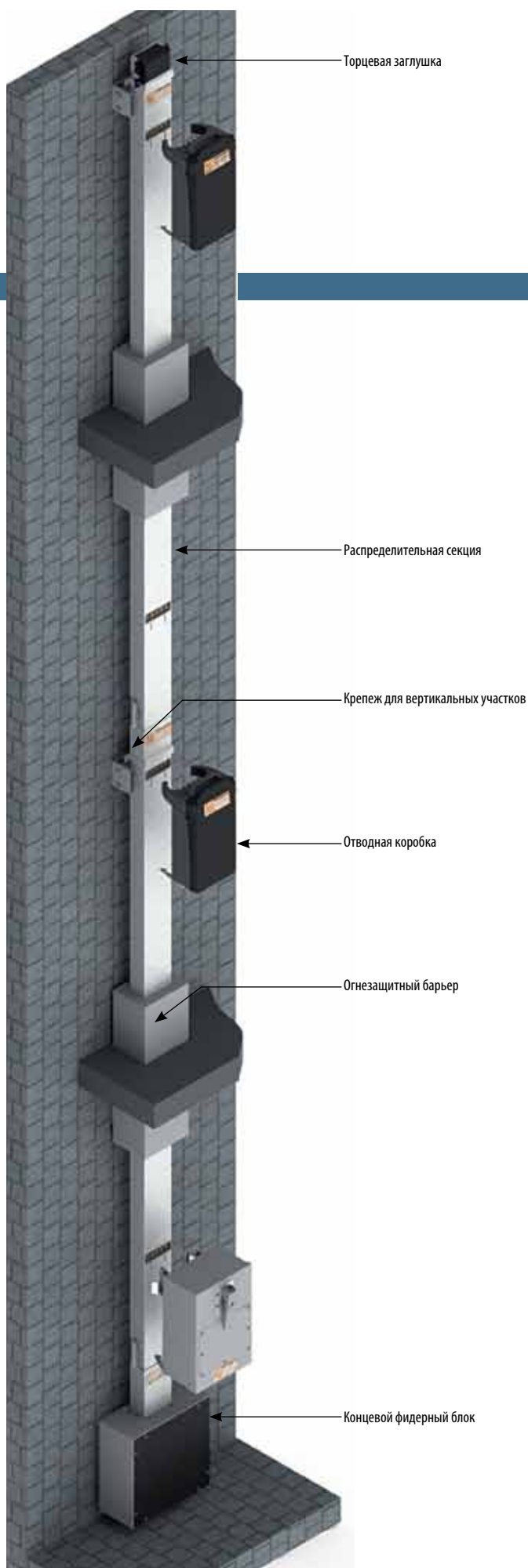
3P + N + FE + PE (5P)

Площадь сечения нейтрали равна площади сечения фазных проводников.
Площадь защитного проводника (Fe) равна площади сечения фазных проводников.
Корпус шинопровода может быть использован в качестве защитного проводника (Pe)



Вертикальные участки системы шинпроводов находят применение для поэтажного распределения электроэнергии в офисных и жилых зданиях, таких как небоскребы.

Серия СИСТЕМ укомплектована большим количеством различных элементов и аксессуаров, необходимых для вертикальных трасс. В нашем техническом департаменте Вы сможете получить должную консультацию о всех необходимых элементах и аксессуарах системы шинпровода.

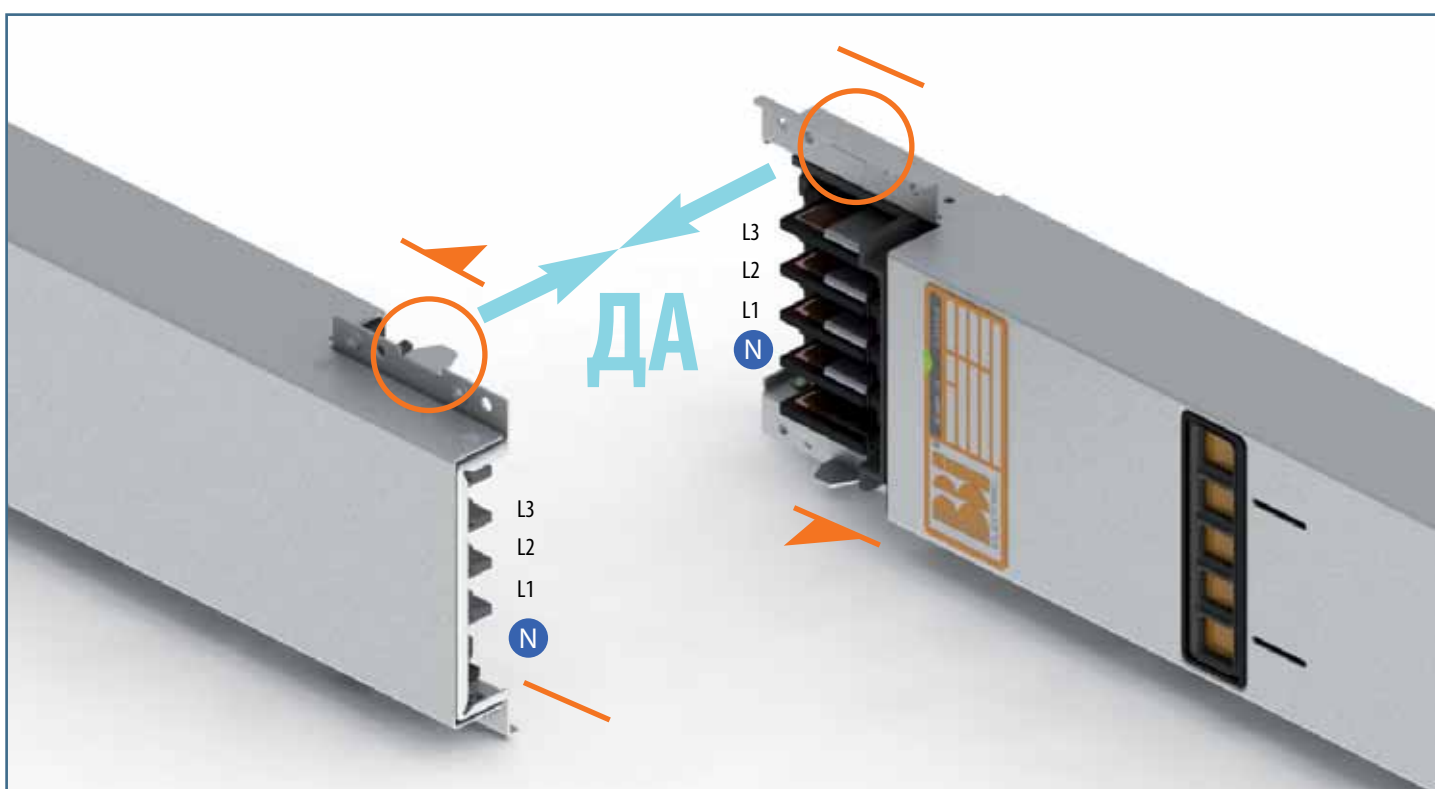
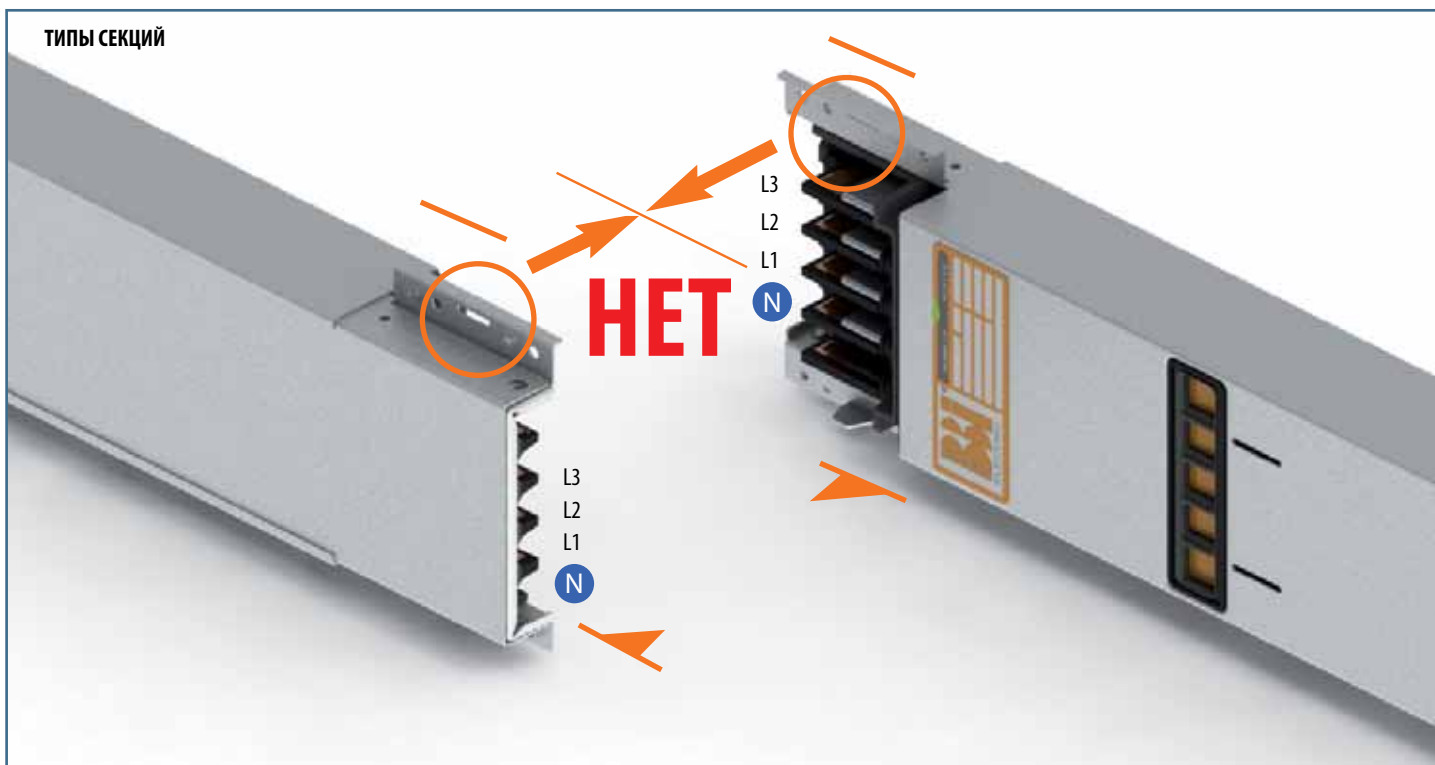


ПОЛОЖЕНИЕ НЕЙТРАЛИИ СОЕДИНЕНИЕ

Активные проводники N/L1/L2/L3 серии шинпровода СИСТЕМ имеют одинаковое сечение, тем не менее каждый проводник находится на своей единственной позиции и однозначно идентифицируется. Таким образом, нейтраль всегда расположена с одной стороны относительно соединительных деталей и отводных элементов. Эта позиция определена механической конструкцией соединительных устройств между двумя элементами, которые не дают возможности ее изменения, тем самым, гарантировано корректное расположения фаз по всей длине трассы.



ТИПЫ СЕКЦИЙ



ТИПЫ СЕКЦИЙ

Прямые передающие и распределительные секции	15
Вертикальные угловые секции	16
Горизонтальные угловые секции	17
Z-образные вертикальные секции	18
Z-образная горизонтальная секции	19
Z-образные секции с изменением направления магистрали (вертикально-горизонтальная)	20
Z-образные секции с изменением направления магистрали (горизонтально-вертикальная)	21
Вертикальная T-образная секция	22
Горизонтальная T-образная секция	23
Амортизатор теплового расширения	24
Секция для изменения стороны расположения отводных гнезд	25

Технические характеристики приведены на странице 45

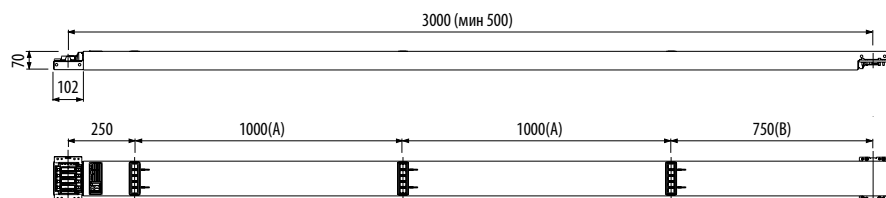
Прямые секции предназначены для транспортировки и распределения электроэнергии при помощи соответствующих отводных коробок, которые могут быть установлены без отключения системы от источника питания. В стандартном исполнении секция поставляется с тремя отводными гнездами (только по одной стороне), максимальная длина секции – 3000 мм. Возможно изготовление специальных секций с количеством отводных гнезд (по одной стороне), доходящим до шести. Также есть версия без отводных гнезд. В каждом отводном гнезде установлен механизм, автоматически восстанавливающий степень защиты, когда отводная коробка демонтируется.

	Al	160A	250A	400A	Cu	160A	250A	400A
L=3000								
1 отводное гнездо		SYA16A15AAZ	SYA25A15AAZ	SYA40A15AAZ		SYC16A15AAZ	SYC25A15AAZ	SYC40A15AAZ
2 отводных гнезда		SYA16A14AAZ	SYA25A14AAZ	SYA40A14AAZ		SYC16A14AAZ	SYC25A14AAZ	SYC40A14AAZ
3 отводных гнезда	СТАНДАРТНАЯ	SYA16A13AAZ	SYA25A13AAZ	SYA40A13AAZ	СТАНДАРТНАЯ	SYC16A13AAZ	SYC25A13AAZ	SYC40A13AAZ
4 отводных гнезда		SYA16A16AAZ	SYA25A16AAZ	SYA40A16AAZ		SYC16A16AAZ	SYC25A16AAZ	SYC40A16AAZ
5 отводных гнезд		SYA16A17AAZ	SYA25A17AAZ	SYA40A17AAZ		SYC16A17AAZ	SYC25A17AAZ	SYC40A17AAZ
6 отводных гнезд		SYA16A18AAZ	SYA25A18AAZ	SYA40A18AAZ		SYC16A18AAZ	SYC25A18AAZ	SYC40A18AAZ
без отводных гнезд		SYA16A00AAZ	SYA25A00AAZ	SYA40A00AAZ		SYC16A00AAZ	SYC25A00AAZ	SYC40A00AAZ
L = 500÷1500								
с отводными гнездами		SYA16A31AAZ	SYA25A31AAZ	SYA40A31AAZ		SYC16A31AAZ	SYC25A31AAZ	SYC40A31AAZ
без отводных гнезд		SYA16A30AAZ	SYA25A30AAZ	SYA40A30AAZ		SYC16A30AAZ	SYC25A30AAZ	SYC40A30AAZ
L = 1501÷2999								
с отводными гнездами		SYA16A71AAZ	SYA25A71AAZ	SYA40A71AAZ		SYC16A71AAZ	SYC25A71AAZ	SYC40A71AAZ
без отводных гнезд		SYA16A70AAZ	SYA25A70AAZ	SYA40A70AAZ		SYC16A70AAZ	SYC25A70AAZ	SYC40A70AAZ



AAZ =	3P + N + PE	(4P)
BAZ =	3P + N + FE + PE	(5P)

Полужирным шрифтом выделены буквы, которые надо менять в соответствии с заказываемой конфигурацией шинопроводов.

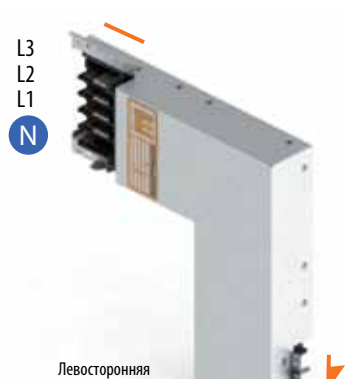
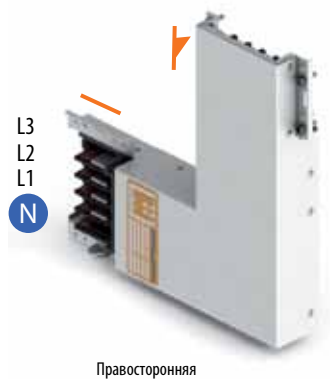


отводные гнезда	Размеры	
	4P	5P
	мм	мм
1	-	2750
2	1500	1250
3 СТАНДАРТ	1000	750
4	750	500
5	600	350
6	500	250

Технические характеристики приведены на странице 45

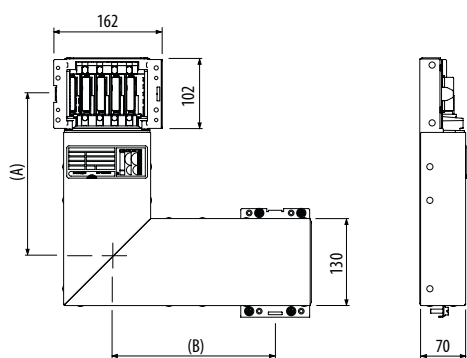
Использование этих элементов позволяет решать все задачи при прокладке шинопроводов любой компоновки. Поставляются компоненты, как стандартных размеров, так и размеров, соответствующих условиям по месту монтажа.

	Al	160A	250A	400A	Cu	160A	250A	400A
Правосторонняя		SYA16B01AAZ	SYA25B01AAZ	SYA40B01AAZ		SYC16B01AAZ	SYC25B01AAZ	SYC40B01AAZ
Левосторонняя		SYA16B02AAZ	SYA25B02AAZ	SYA40B02AAZ		SYC16B02AAZ	SYC25B02AAZ	SYC40B02AAZ
Правосторонняя специальная		SYA16B11AAZ	SYA25B11AAZ	SYA40B11AAZ		SYC16B11AAZ	SYC25B11AAZ	SYC40B11AAZ
Левосторонняя специальная		SYA16B12AAZ	SYA25B12AAZ	SYA40B12AAZ		SYC16B12AAZ	SYC25B12AAZ	SYC40B12AAZ



AAZ = 3P + N + PE (4P)
BAZ = 3P + N + FE + PE (5P)

Полужирным шрифтом выделены буквы, которые надо менять в соответствии с заказываемой конфигурацией шинопроводов.



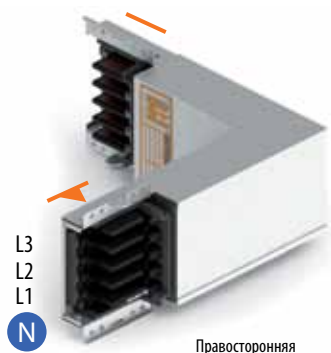
Размеры

	(A)	(B)
	мм	мм
Стд.	250	250
Мин.	250	250
Макс	749	749

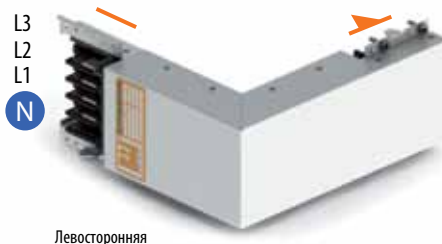
Технические характеристики
приведены на странице 45

Использование этих элементов позволяет решать все задачи при прокладке шинопроводов любой компоновки.
Поставляются компоненты, как стандартных размеров, так и размеров, соответствующих условиям по месту монтажа.

	Al	160A	250A	400A	Cu	160A	250A	400A
Правосторонняя		SYA16C01AAZ	SYA25C01AAZ	SYA40C01AAZ		SYC16C01AAZ	SYC25C01AAZ	SYC40C01AAZ
Левосторонняя		SYA16C02AAZ	SYA25C02AAZ	SYA40C02AAZ		SYC16C02AAZ	SYC25C02AAZ	SYC40C02AAZ
Правосторонняя специальная		SYA16C11AAZ	SYA25C11AAZ	SYA40C11AAZ		SYC16C11AAZ	SYC25C11AAZ	SYC40C11AAZ
Левосторонняя специальная		SYA16C12AAZ	SYA25C12AAZ	SYA40C12AAZ		SYC16C12AAZ	SYC25C12AAZ	SYC40C12AAZ



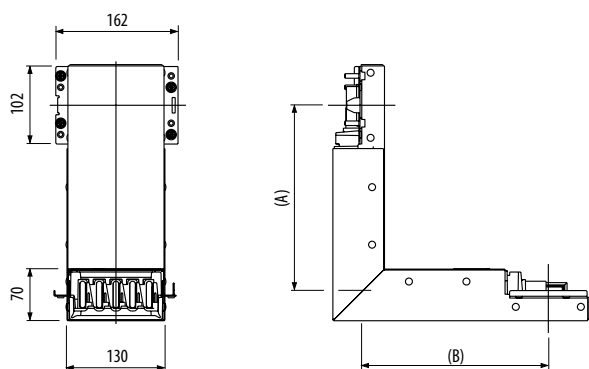
Правосторонняя



Левосторонняя

AAZ = 3P + N + PE (4P)
BAZ = 3P + N + FE + PE (5P)

Полужирным шрифтом выделены буквы, которые надо менять в соответствии с заказываемой конфигурацией шинопроводов.



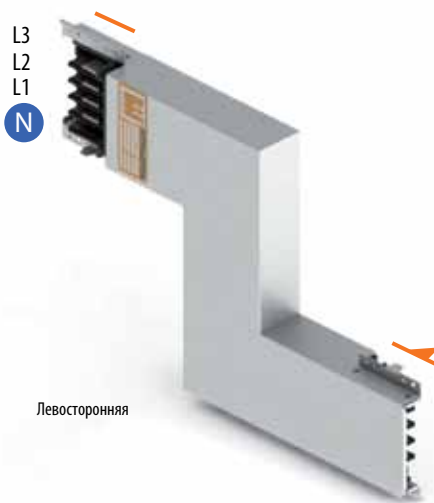
Размеры

	(A)	(B)
	мм	мм
Стд.	250	250
Мин.	250	250
Макс.	749	749

Технические характеристики
приведены на странице 45

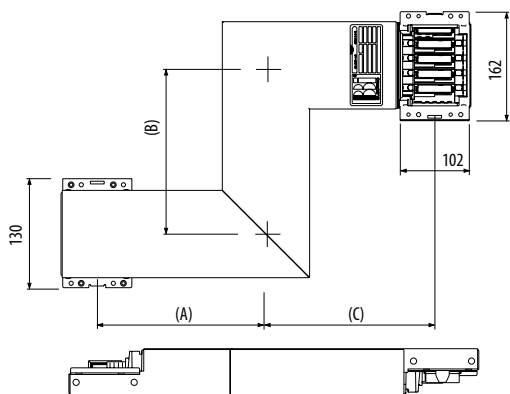
Использование этих элементов позволяет решать все задачи при прокладке шинопроводов любой компоновки.
Поставляются компоненты, как стандартных размеров, так и размеров, соответствующих условиям по месту монтажа.

	Al	160A	250A	400A	Cu	160A	250A	400A
Правосторонняя		SYA16D11AAZ	SYA25D11AAZ	SYA40D11AAZ		SYC16D11AAZ	SYC25D11AAZ	SYC40D11AAZ
Левосторонняя		SYA16D12AAZ	SYA25D12AAZ	SYA40D12AAZ		SYC16D12AAZ	SYC25D12AAZ	SYC40D12AAZ



AAZ = 3P + N + PE (4P)
BAZ = 3P + N + FE + PE (5P)

Полужирным шрифтом выделены буквы, которые надо менять в соответствии с заказываемой конфигурацией шинопроводов.



Размеры

	(A)	(B)	(C)
	мм	мм	мм
std.	250	250	250
мин.	250	150	250
макс	749	449	749

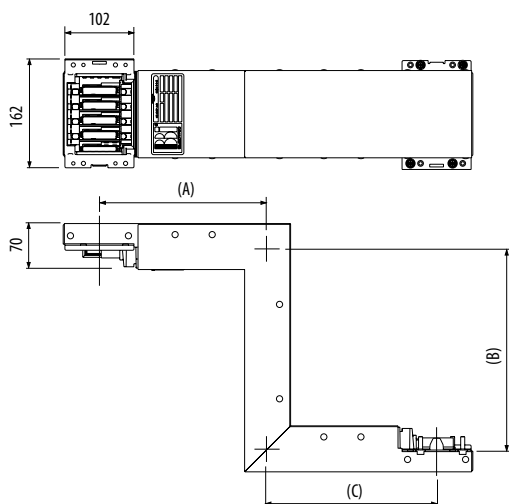
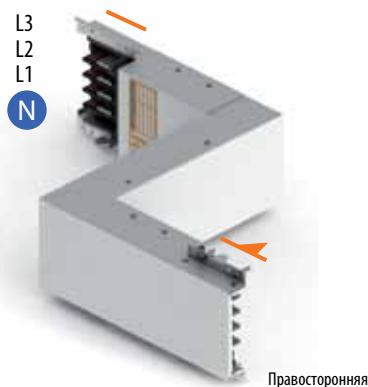
Технические характеристики
приведены на странице 45

Использование этих элементов позволяет решать все задачи при прокладке шинопроводов любой компоновки.
Поставляются компоненты, как стандартных размеров, так и размеров, соответствующих условиям по месту монтажа.

	Al	160A	250A	400A	Cu	160A	250A	400A
Правосторонняя		SYA16E11 AAZ	SYA25E11 AAZ	SYA40E11 AAZ		SYE16E11 AAZ	SYE25E11 AAZ	SYE40E11 AAZ
Левосторонняя		SYA16E12 AAZ	SYA25E12 AAZ	SYA40E12 AAZ		SYE16E12 AAZ	SYE25E12 AAZ	SYE40E12 AAZ

AAZ	=	3P + N + PE	(4P)
BAZ	=	3P + N + FE + PE	(5P)

Полужирным шрифтом выделены буквы, которые надо менять в соответствии с заказываемой конфигурацией шинопроводов.



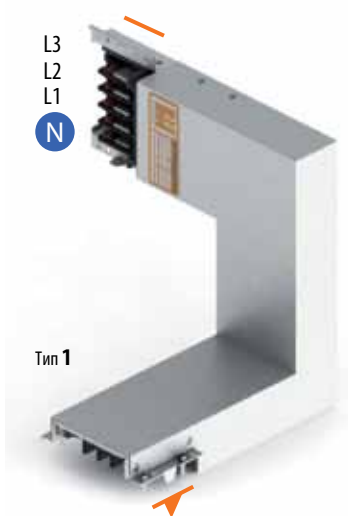
Размеры

	(A)	(B)	(C)
	мм	мм	мм
std.	250	250	250
мин.	250	100	250
макс	749	499	749

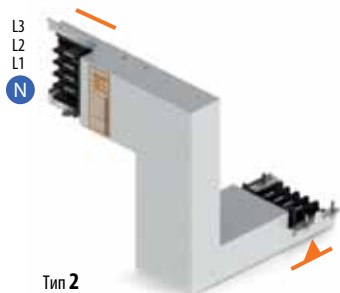
Технические характеристики приведены на странице 45

Использование этих элементов позволяет решать все задачи при прокладке шинопроводов любой компоновки. Поставляются компоненты, как стандартных размеров, так и размеров, соответствующих условиям по месту монтажа.

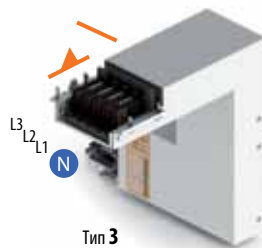
	Al	160A	250A	400A	Cu	160A	250A	400A
Тип 1		SYA16F11 AAZ	SYA25F11 AAZ	SYA40F11 AAZ		SYC16F11 AAZ	SYC25F11 AAZ	SYC40F11 AAZ
Тип 2		SYA16F12 AAZ	SYA25F12 AAZ	SYA40F12 AAZ		SYC16F12 AAZ	SYC25F12 AAZ	SYC40F12 AAZ
Тип 3		SYA16F13 AAZ	SYA25F13 AAZ	SYA40F13 AAZ		SYC16F13 AAZ	SYC25F13 AAZ	SYC40F13 AAZ
Тип 4		SYA16F14 AAZ	SYA25F14 AAZ	SYA40F14 AAZ		SYC16F14 AAZ	SYC25F14 AAZ	SYC40F14 AAZ



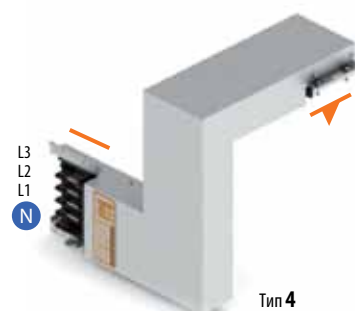
Тип 1



Тип 2



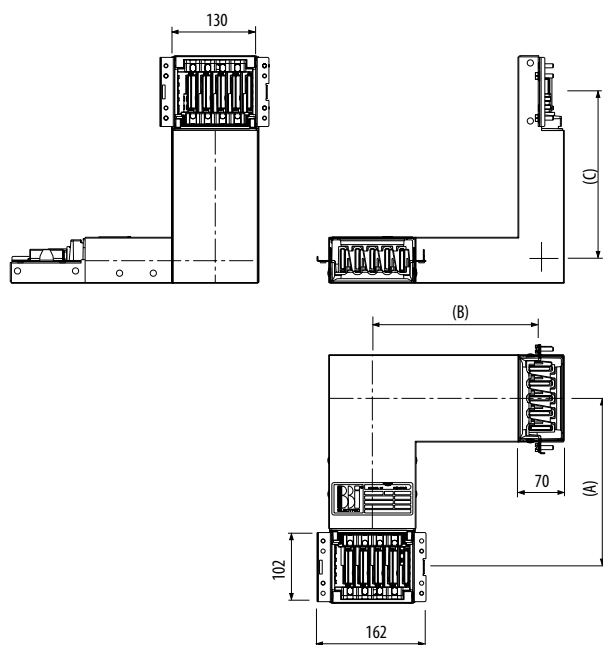
Тип 3



Тип 4

AAZ = 3P + N + PE (4P)
BAZ = 3P + N + FE + PE (5P)

Полужирным шрифтом выделены буквы, которые надо менять в соответствии с заказываемой конфигурацией шинопроводов.



Размеры

	(A)	(B)	(C)
	мм	мм	мм
std.	250	250	250
мин.	250	150	250
макс	749	449	749

Z-ОБРАЗНЫЕ СЕКЦИИ С ИЗМЕНЕНИЕМ НАПРАВЛЕНИЯ МАГИСТРАЛИ (ГОРИЗОНТАЛЬНО-ВЕРТИКАЛЬНЫЕ)

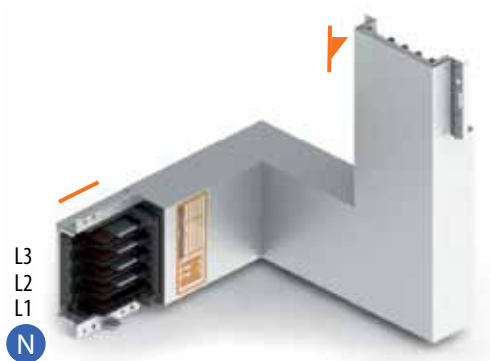
Технические характеристики приведены на странице 45

Использование этих компонентов позволяет решать все задачи при прокладке шинопроводов любой компоновки. Поставляются компоненты, как стандартных размеров, так и размеров, соответствующих условиям по месту монтажа.

	Al			Cu		
	160A	250A	400A	160A	250A	400A
Тип 1	SYA16G11AAZ	SYA25G11AAZ	SYA40G11AAZ	SYC16G11AAZ	SYC25G11AAZ	SYC40G11AAZ
Тип 2	SYA16G12AAZ	SYA25G12AAZ	SYA40G12AAZ	SYC16G12AAZ	SYC25G12AAZ	SYC40G12AAZ
Тип 3	SYA16G13AAZ	SYA25G13AAZ	SYA40G13AAZ	SYC16G13AAZ	SYC25G13AAZ	SYC40G13AAZ
Тип 4	SYA16G14AAZ	SYA25G14AAZ	SYA40G14AAZ	SYC16G14AAZ	SYC25G14AAZ	SYC40G14AAZ

AAZ = 3P + N + PE (4P)
BAZ = 3P + N + FE + PE (5P)

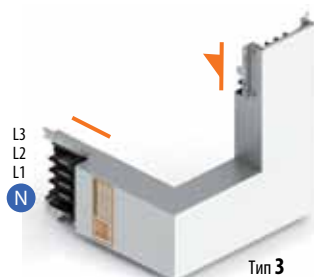
Полужирным шрифтом выделены буквы, которые надо менять в соответствии с заказываемой конфигурацией шинопроводов.



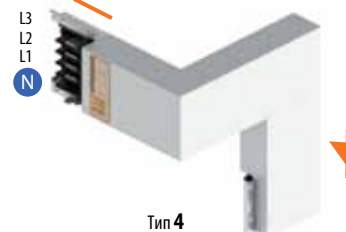
Тип 1



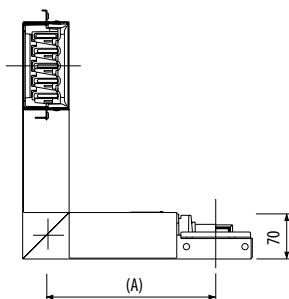
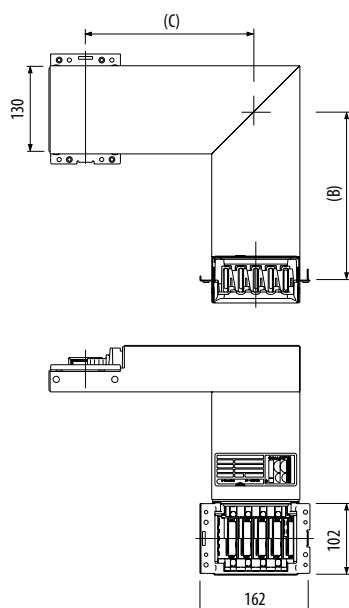
Тип 2



Тип 3



Тип 4



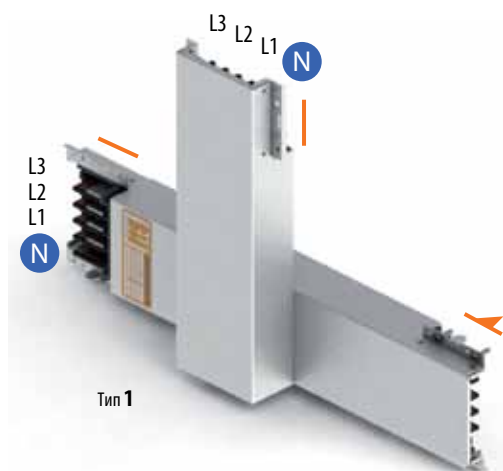
Размеры

	(A)	(B)	(C)
	мм	мм	мм
std.	250	250	250
мин.	250	150	250
макс	749	499	749

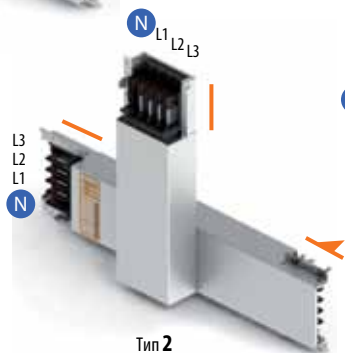
Технические характеристики
приведены на странице 45

Использование этих элементов позволяет решать все задачи при прокладке шинопроводов любой компоновки.

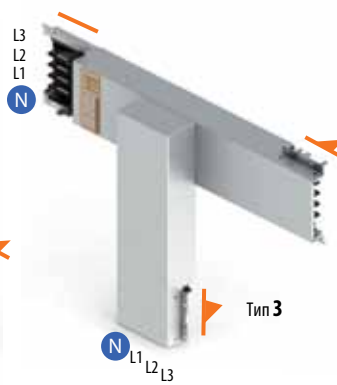
	Al	160A	250A	400A	Cu	160A	250A	400A
Тип 1		SYA16H11AAZ	SYA25H11AAZ	SYA40H11AAZ		SYC16H11AAZ	SYC25H11AAZ	SYC40H11AAZ
Тип 2		SYA16H12AAZ	SYA25H12AAZ	SYA40H12AAZ		SYC16H12AAZ	SYC25H12AAZ	SYC40H12AAZ
Тип 3		SYA16H13AAZ	SYA25H13AAZ	SYA40H13AAZ		SYC16H13AAZ	SYC25H13AAZ	SYC40H13AAZ
Тип 4		SYA16H14AAZ	SYA25H14AAZ	SYA40H14AAZ		SYC16H14AAZ	SYC25H14AAZ	SYC40H14AAZ



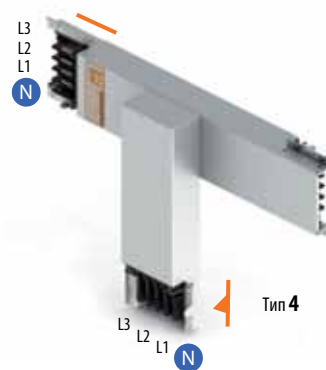
Тип 1



Тип 2



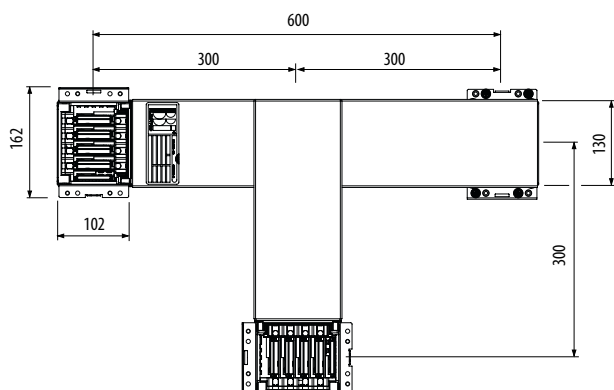
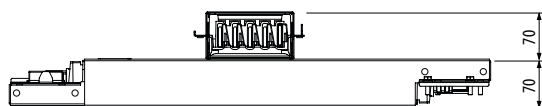
Тип 3



Тип 4

AAZ = 3P + N + PE (4P)
BAZ = 3P + N + FE + PE (5P)

Полужирным шрифтом выделены буквы, которые надо менять в соответствии с заказываемой конфигурацией шинопроводов.



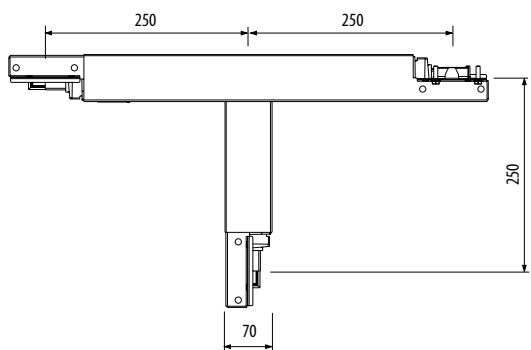
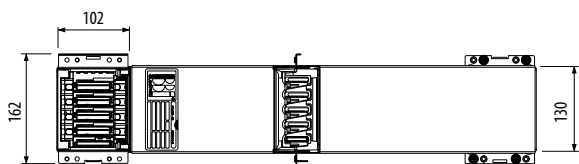
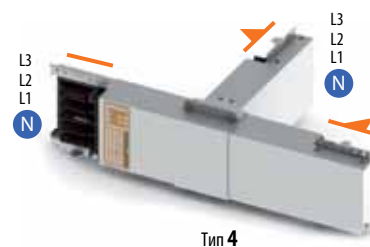
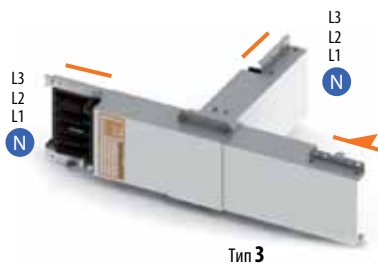
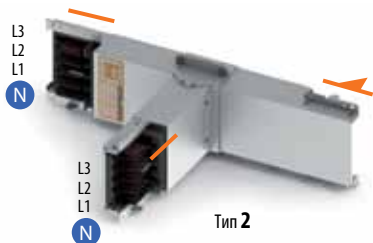
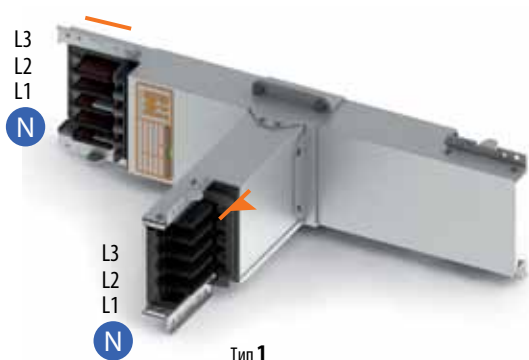
Технические характеристики
приведены на странице 45

Использование этих элементов позволяет решать все задачи при прокладке шинопроводов любой компоновки.

	Al	160A	250A	400A	Cu	160A	250A	400A
Тип 1		SYA16I11 AAZ	SYA25I11 AAZ	SYA40I11 AAZ		SYC16I11 AAZ	SYC25I11 AAZ	SYC40I11 AAZ
Тип 2		SYA16I12 AAZ	SYA25I12 AAZ	SYA40I12 AAZ		SYC16I12 AAZ	SYC25I12 AAZ	SYC40I12 AAZ
Тип 3		SYA16I13 AAZ	SYA25I13 AAZ	SYA40I13 AAZ		SYC16I13 AAZ	SYC25I13 AAZ	SYC40I13 AAZ
Тип 4		SYA16I14 AAZ	SYA25I14 AAZ	SYA40I14 AAZ		SYC16I14 AAZ	SYC25I14 AAZ	SYC40I14 AAZ

AAZ = 3P + N + PE (4P)
BAZ = 3P + N + FE + PE (5P)

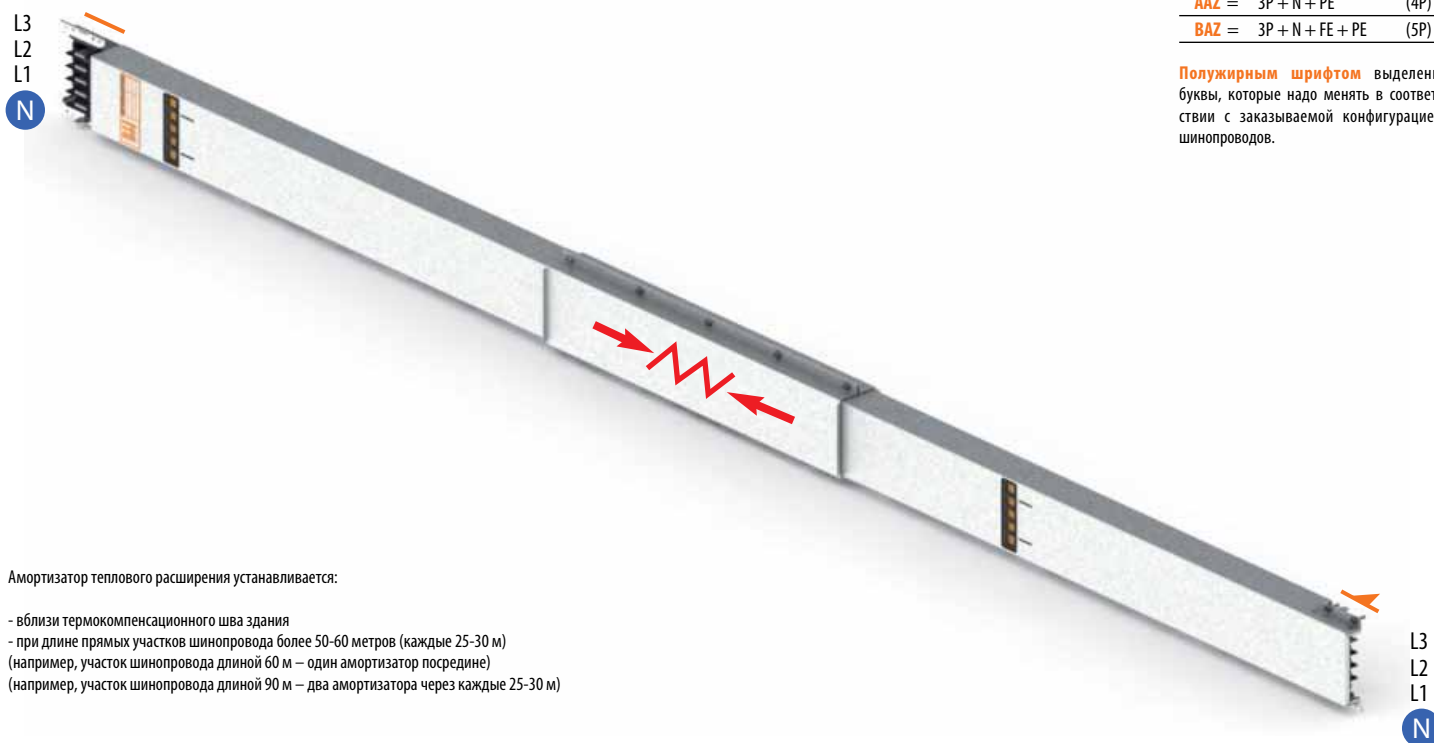
Полужирным шрифтом выделены буквы, которые надо менять в соответствии с заказываемой конфигурацией шинопроводов.



Технические характеристики приведены на странице 45

Данный блок, имеющий стандартную длину 3000 мм, используется для компенсации осевого смещения шинпровода, вызванного его тепловым расширением.
Амортизатор теплового расширения устанавливается каждый раз, когда пересекает термокомпенсационный шов здания.

L=3000	Al			Cu		
	160A	250A	400A	160A	250A	400A
	SYA16J01AAZ	SYA25J01AAZ	SYA40J01AAZ	SYC16J01AAZ	SYC25J01AAZ	SYC40J01AAZ

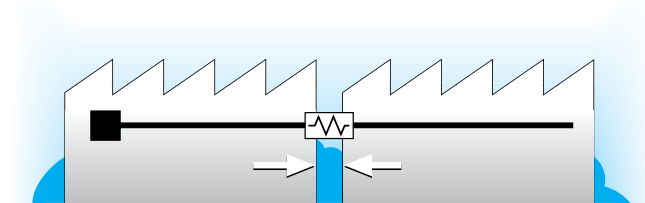
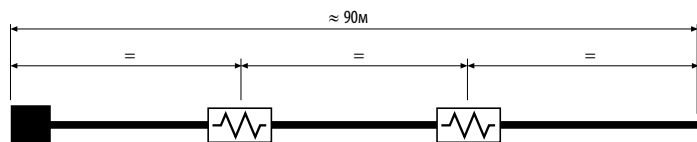
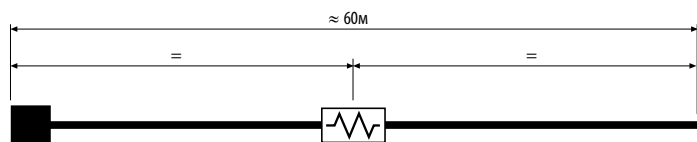


AAZ =	3P + N + PE	(4P)
BAZ =	3P + N + FE + PE	(5P)

Полужирным шрифтом выделены буквы, которые надо менять в соответствии с заказываемой конфигурацией шинпроводов.

Амортизатор теплового расширения устанавливается:

- вблизи термокомпенсационного шва здания
- при длине прямых участков шинпровода более 50-60 метров (каждые 25-30 м) (например, участок шинпровода длиной 60 м – один амортизатор посередине)
- (например, участок шинпровода длиной 90 м – два амортизатора через каждые 25-30 м)



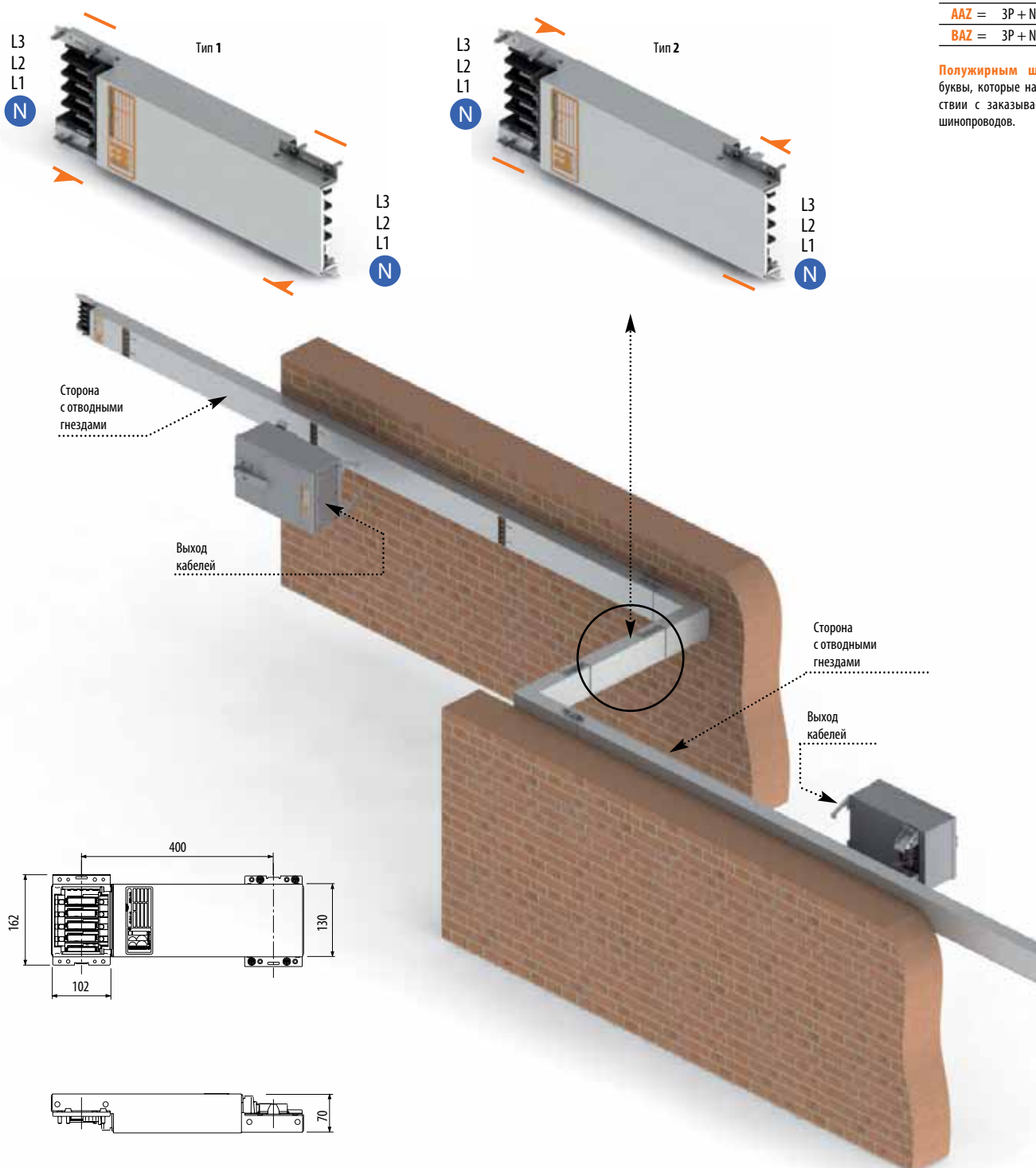
Технические характеристики приведены на странице 45

Данная секция имеет длину 400 мм и используется для перенесения расположения отводных гнезд с одной стороны трассы на другую.

		Al			Cu		
		160A	250A	400A	160A	250A	400A
L=400	Тип 1	SYA16N11AAZ	SYA25N11AAZ	SYA40N11AAZ	SYC16N11AAZ	SYC25N11AAZ	SYC40N11AAZ
L=400	Тип 2	SYA16N12AAZ	SYA25N12AAZ	SYA40N12AAZ	SYC16N12AAZ	SYC25N12AAZ	SYC40N12AAZ

AAZ =	3P + N + PE	(4P)
BAZ =	3P + N + FE + PE	(5P)

Полужирным шрифтом выделены буквы, которые надо менять в соответствии с заказываемой конфигурацией шинопроводов.



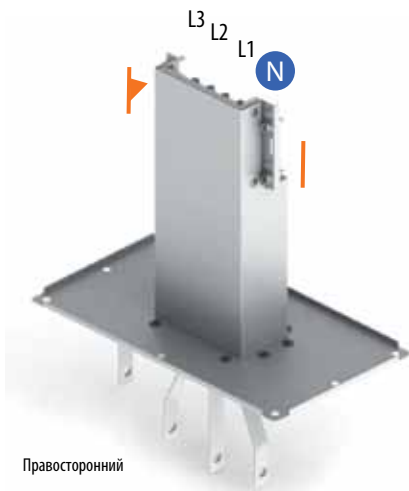
ТИПЫ БЛОКОВ

Присоединительный блок	27
Фидерный блок	28
Центральный фидерный блок	29
Фидерный блок с разъединителем	30
Специальный фидерный блок под автоматический выключатель	31
Секционный изолятор	32
Редуктор тока	33

Технические характеристики
приведены на странице 45

Данный блок используется для подключения участков шинпровода к распределительному щиту

	Al	160A	250A	400A	Cu	160A	250A	400A
Правосторонний		SYA16M01 AAZ	SYA25M01 AAZ	SYA40M01 AAZ		SYC16M01 AAZ	SYC25M01 AAZ	SYC40M01 AAZ
Левосторонний		SYA16M02 AAZ	SYA25M02 AAZ	SYA40M02 AAZ		SYC16M02 AAZ	SYC25M02 AAZ	SYC40M02 AAZ



Правосторонний



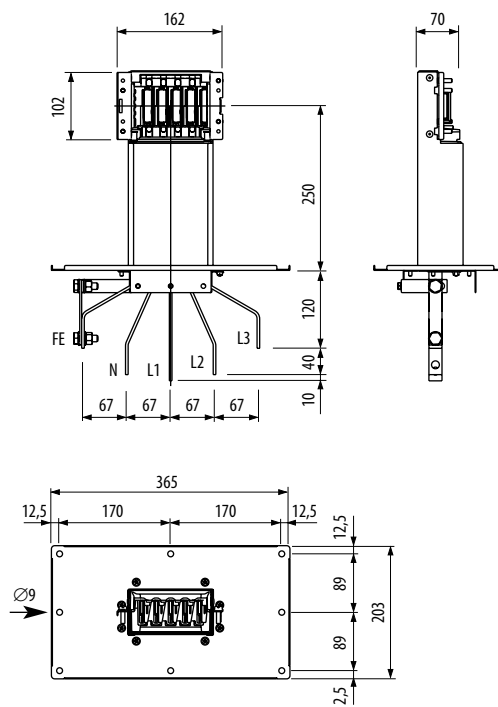
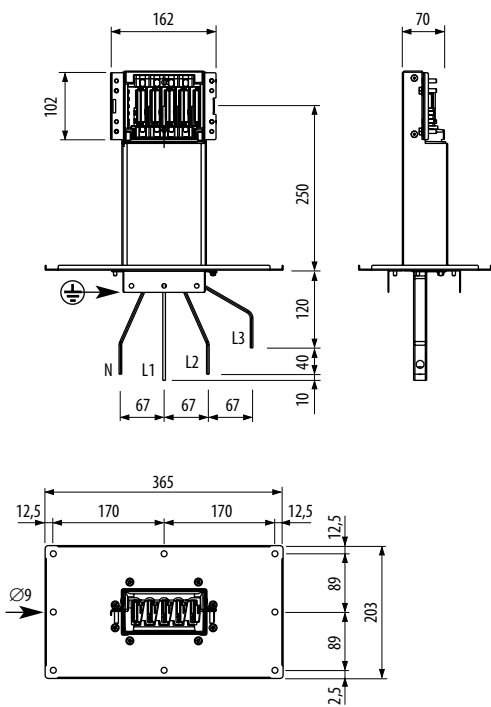
Левосторонний

AAZ =	3P + N + PE	(4P)
BAZ =	3P + N + FE + PE	(5P)

Полужирным шрифтом выделены буквы, которые надо менять в соответствии с заказываемой конфигурацией шинпроводов.

4P (AAZ)

5P (BAZ)



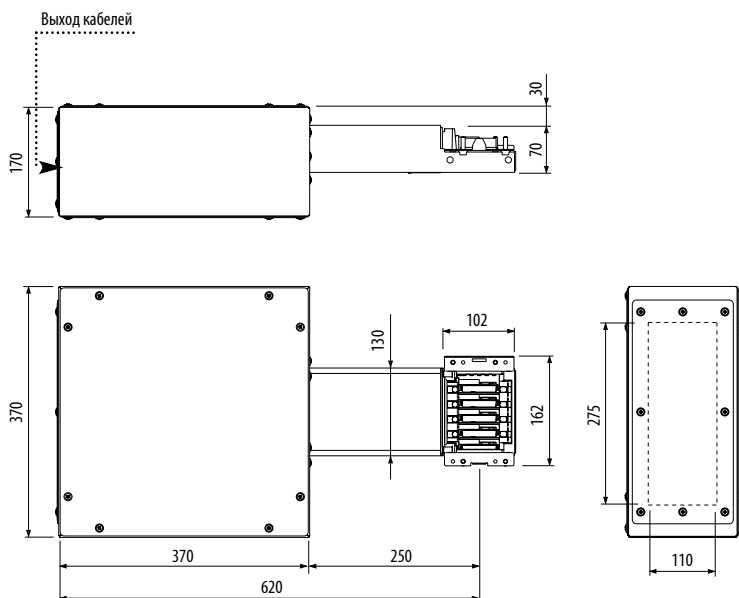
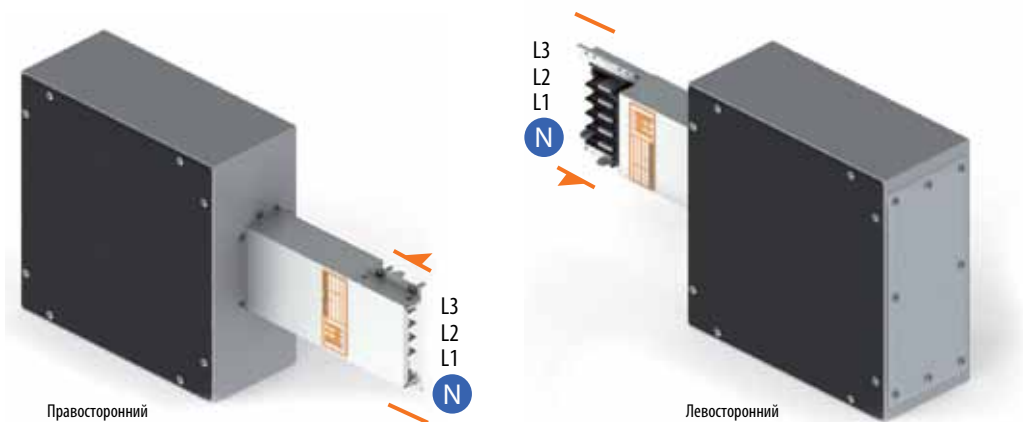
Технические характеристики
приведены на странице 45

Данный блок используется для подключения источника электроэнергии при помощи кабелей в начале линии

	Al	160A	250A	400A	Cu	160A	250A	400A
Правосторонний		SYA16V01 AAZ	SYA25V01 AAZ	SYA40V01 AAZ		SYC16V01 AAZ	SYC25V01 AAZ	SYC40V01 AAZ
Левосторонний		SYA16V02 AAZ	SYA25V02 AAZ	SYA40V02 AAZ		SYC16V02 AAZ	SYC25V02 AAZ	SYC40V02 AAZ

AAZ	=	3P + N + PE	(4P)
BAZ	=	3P + N + FE + PE	(5P)

Полужирным шрифтом выделены буквы, которые надо менять в соответствии с заказываемой конфигурацией шинопроводов.



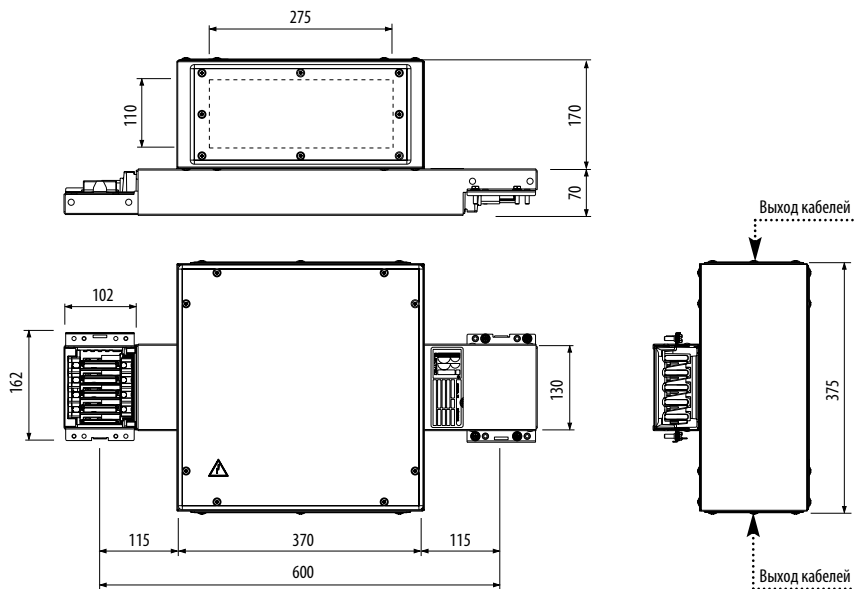
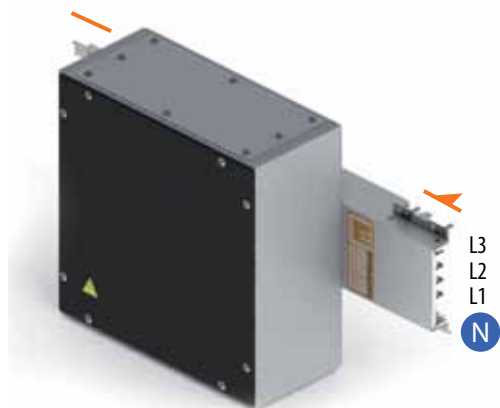
Технические характеристики
приведены на странице 45

Данный блок используется для подключения источника электроэнергии при помощи кабелей в срединных точках
участков шинпровода

AI	160A	250A	400A	Cu	160A	250A	400A
	SYA16V41AAZ	SYA25V41AAZ	SYA40V41AAZ		SYC16V41AAZ	SYC25V41AAZ	SYC40V41AAZ

AAZ	=	3P + N + PE	(4P)
BAZ	=	3P + N + FE + PE	(5P)

Полужирным шрифтом выделены буквы, которые надо менять в соответствии с заказываемой конфигурацией шинпровода.



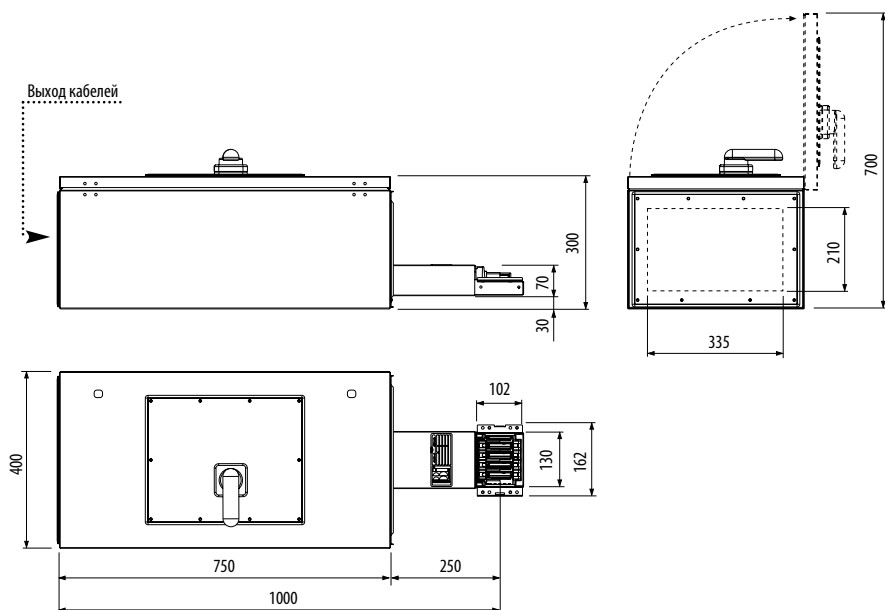
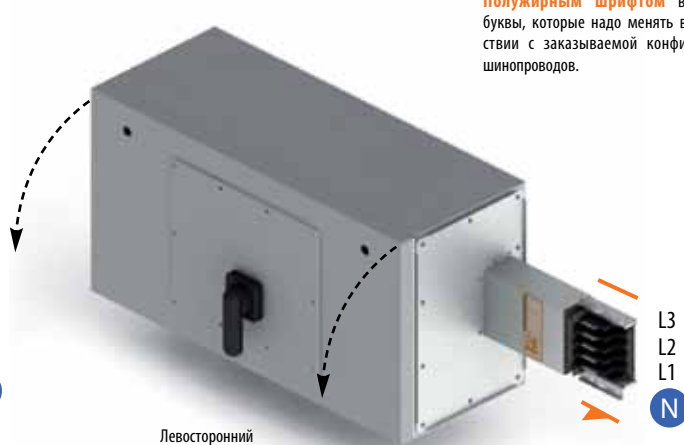
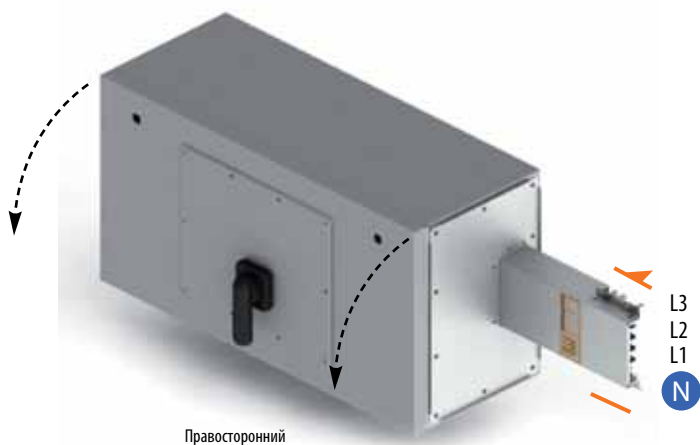
Технические характеристики
приведены на странице 45

Данный блок используется для подключения источника электроэнергии при помощи кабелей в начале линии. Блок укомплектован разъединителем с выносной ручкой (AC23A)

	Al	160A	250A	400A	Cu	160A	250A	400A
Правосторонний		SYA16V21AAZ	SYA25V21AAZ	SYA40V21AAZ		SYC16V21AAZ	SYC25V21AAZ	SYC40V21AAZ
Левосторонний		SYA16V22AAZ	SYA25V22AAZ	SYA40V22AAZ		SYC16V22AAZ	SYC25V22AAZ	SYC40V22AAZ

AAZ =	3P + N + PE	(4P)
BAZ =	3P + N + FE + PE	(5P)

Полужирным шрифтом выделены буквы, которые надо менять в соответствии с заказываемой конфигурацией шинопроводов.



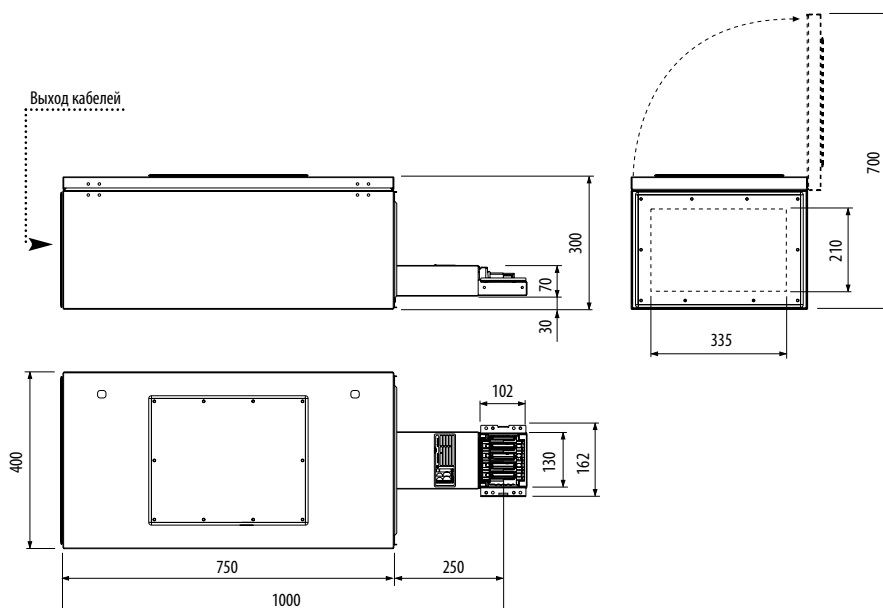
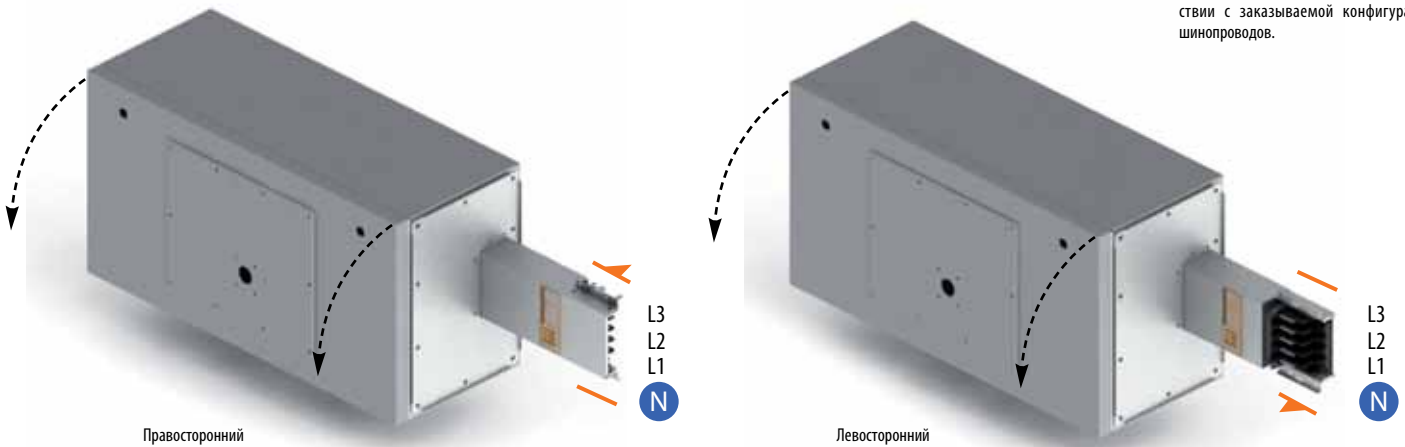
Технические характеристики
приведены на странице 45

Данный блок используется для подключения источника электроэнергии при помощи кабелей в начале линии и предусматривает возможность установки автоматического выключателя любого производителя и типа по заказу. Для предоставления более подробной информации свяжитесь, пожалуйста, с нашим техническим отделом.

	Al	160A	250A	400A	Cu	160A	250A	400A
Правосторонний		SYA16V13AAZ	SYA25V13AAZ	SYA40V13AAZ		SYC16V13AAZ	SYC25V13AAZ	SYC40V13AAZ
Левосторонний		SYA16V14AAZ	SYA25V14AAZ	SYA40V14AAZ		SYC16V14AAZ	SYC25V14AAZ	SYC40V14AAZ

AAZ = 3P + N + PE (4P)
BAZ = 3P + N + FE + PE (5P)

Полужирным шрифтом выделены буквы, которые надо менять в соответствии с заказываемой конфигурацией шинопроводов.



Для предоставления более подробной информации свяжитесь, пожалуйста, с нашим техническим отделом.

Технические характеристики приведены на странице 45

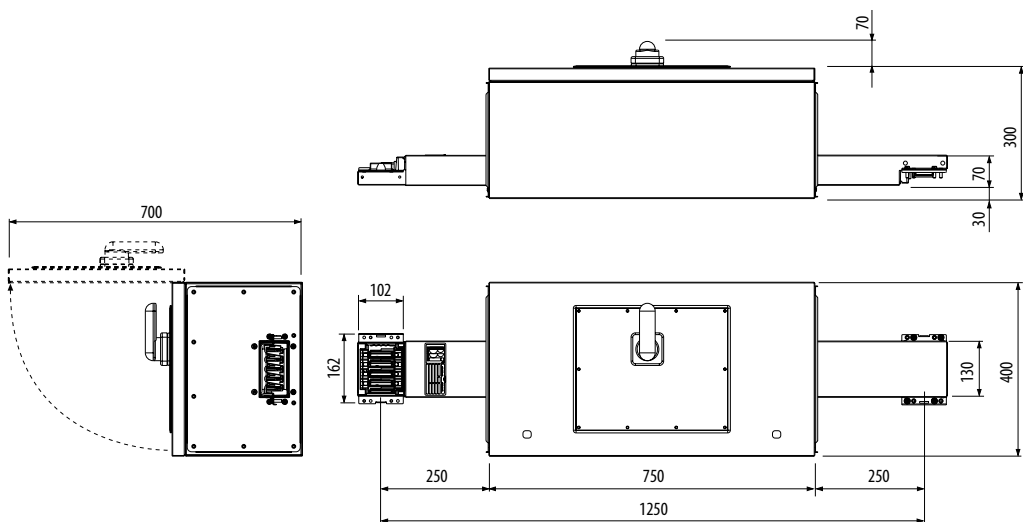
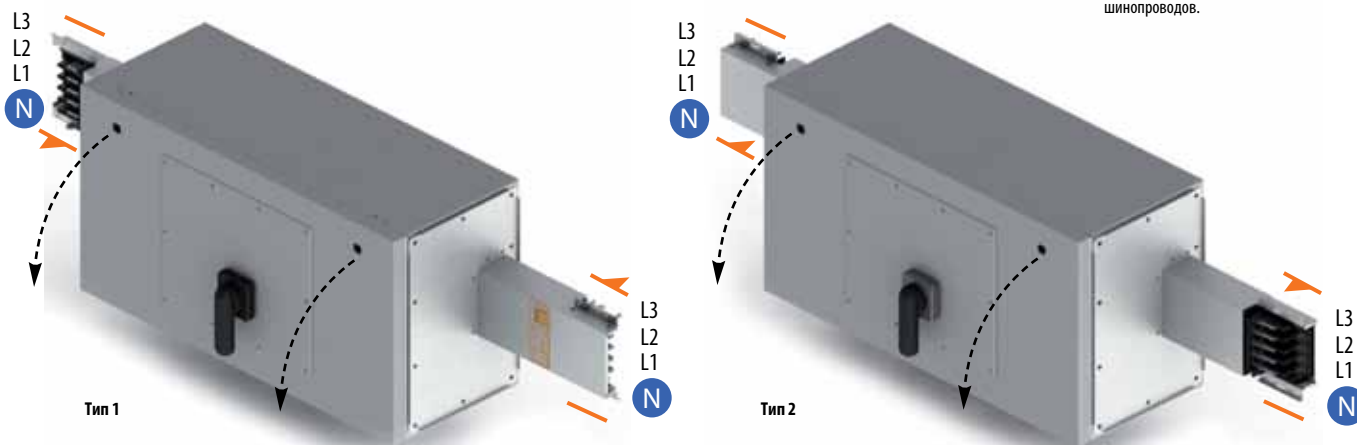
Данный изолятор используется, когда требуется разъединить или обеспечить электрическую защиту отдельных частей шинпровода.
В стандартном исполнении он укомплектован разъединителем с выносной ручкой (AC23A) и держателем под плавкие предохранители.

	Al	160A	250A	400A	Cu	160A	250A	400A
Тип 1		SYA16K11AAZ	SYA25K11AAZ	SYA40K11AAZ		SYC16K11AAZ	SYC25K11AAZ	SYC40K11AAZ
Тип 2		SYA16K12AAZ	SYA25K12AAZ	SYA40K12AAZ		SYC16K12AAZ	SYC25K12AAZ	SYC40K12AAZ

	160A	250A	400A
Тип плавкого предохранителя	NH00	NH1	NH3

AAZ =	3P + N + PE	(4P)
BAZ =	3P + N + FE + PE	(5P)

Полужирным шрифтом выделены буквы, которые надо менять в соответствии с заказываемой конфигурацией шинпровода.



Технические характеристики приведены на странице 45

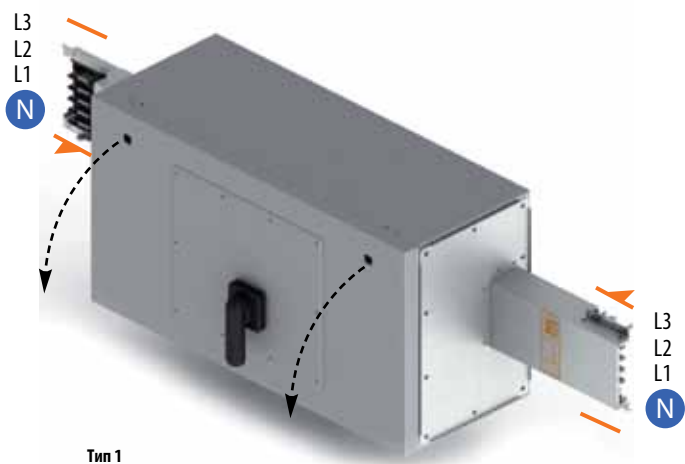
Данный блок используется для соединений двух участков шинпровода с разными величинами номинального тока. Он укомплектован разъединителем с выносной ручкой (АС23А) и держателем под плавкие предохранители.

	Al	160A	250A	400A	Cu	160A	250A	400A
Тип 1		SYA16L11AAZ	SYA25L11AAZ	SYA40L11AAZ		SYC16L11AAZ	SYC25L11AAZ	SYC40L11AAZ
Тип 2		SYA16L12AAZ	SYA25L12AAZ	SYA40L12AAZ		SYC16L12AAZ	SYC25L12AAZ	SYC40L12AAZ

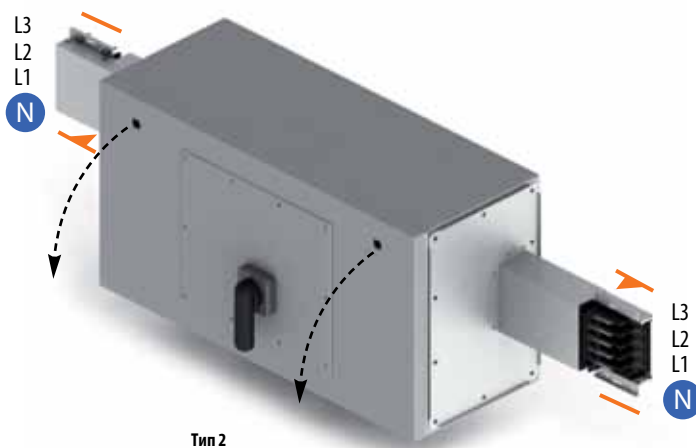
	160A	250A	400A
Тип плавкого предохранителя	NH00	NH1	NH3

AAZ =	3P + N + PE	(4P)
BAZ =	3P + N + FE + PE	(5P)

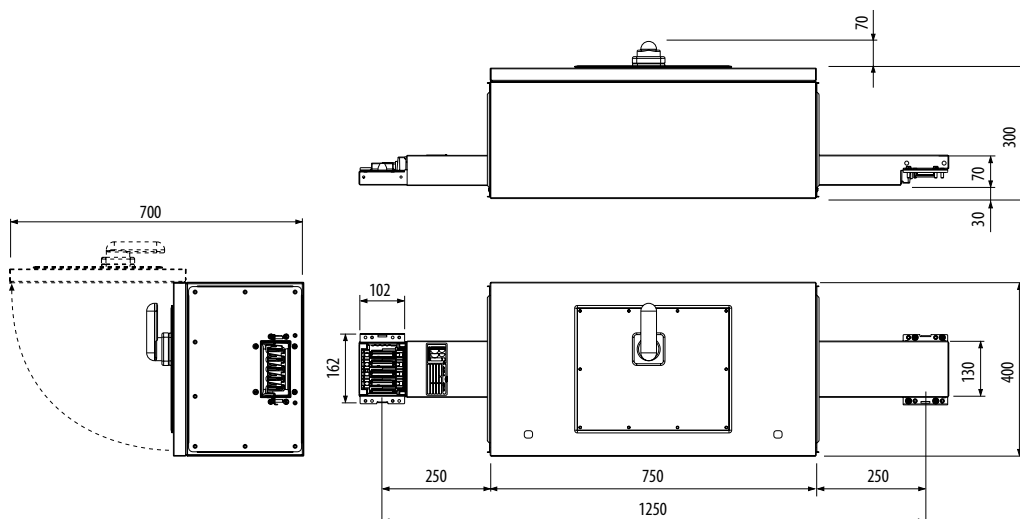
Полужирным шрифтом выделены буквы, которые надо менять в соответствии с заказываемой конфигурацией шинпроводов.



Тип 1



Тип 2



ТИПЫ ОТВОДНЫХ КОРОБОК

ОТВОДНЫЕ КОРОБКИ С ПЛАСТИКОВЫМ КОРПУСОМ

С держателем под плавкие предохранители	35
Под автоматические модульные выключатели	35
Под автоматические выключатели + специальные розетки	36
Пустые	36

ОТВОДНЫЕ КОРОБКИ С МЕТАЛЛИЧЕСКИМ КОРПУСОМ

С держателем под плавкие предохранители	37
С разъединителем и держателем под плавкие предохранители	37
Под автоматические модульные выключатели	38
Пустые	38
Под автоматические выключатели	39

С ДЕРЖАТЕЛЕМ ПОД ПЛАВКИЕ ПРЕДОХРАНИТЕЛИ

Данная пластиковая коробка предназначена для отвода электроэнергии от прямых элементов шинпровода (элементов с отводными гнездами).

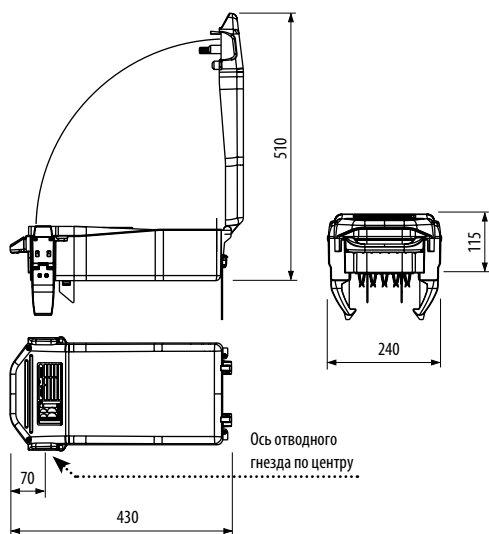
Отводной блок оборудован держателем под плавкие предохранители (сами предохранители в комплект поставки не входят). Номинальный ток – 125А. Он укомплектован разъединителем с выносной ручкой (AC23A) и держателем под плавкие предохранители.

Код	Тип предохранителя
125A	SYX00WF2AAH NH00

	Проводники	
	AAZ	BAZ
AAH = 3P + N + PE	•	-
RAH = 3P + NP + PE	•	-
BAH = 3P + N + FE + PE	-	•
SAH = 3P + NP + FE + PE	-	•

• Используемые - Не используемые

Полужирным шрифтом выделены буквы, которые надо менять в соответствии с заказываемой конфигурацией шинпроводов.



ПОД АВТОМАТИЧЕСКИЕ МОДУЛЬНЫЕ ВЫКЛЮЧАТЕЛИ

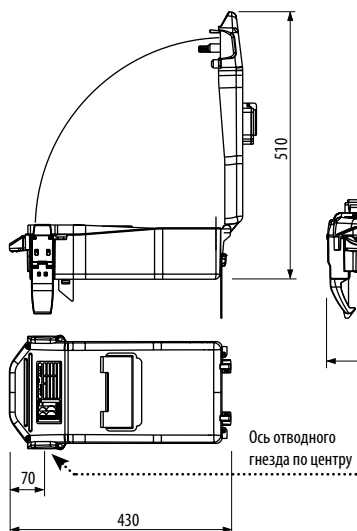
Данная отводная коробка с пластиковым корпусом предназначена для отвода электроэнергии от прямых элементов шинпровода (элементов с отводными гнездами) и оборудована DIN рейкой для установки модульных автоматических выключателей. Возможно исполнение под 7,5 или 11 модулей. По запросу может быть осуществлена поставка элементов с модульными автоматами с определенным порядком чередования фаз. Максимальный номинальный ток 125А.

Код		
125A	7,5 модулей	SYX00WM2AAH
125A	11 модулей	SYX00WM3AAH

	Проводники	
	AAZ	BAZ
AAH = 3P + N + PE	•	-
RAH = 3P + NP + PE	•	-
BAH = 3P + N + FE + PE	-	•
SAH = 3P + NP + FE + PE	-	•

• Используемые - Не используемые

Полужирным шрифтом выделены буквы, которые надо менять в соответствии с заказываемой конфигурацией шинпроводов.





ПОД АВТОМАТИЧЕСКИЕ МОДУЛЬНЫЕ ВЫКЛЮЧАТЕЛИ + СПЕЦИАЛЬНЫЕ РОЗЕТКИ

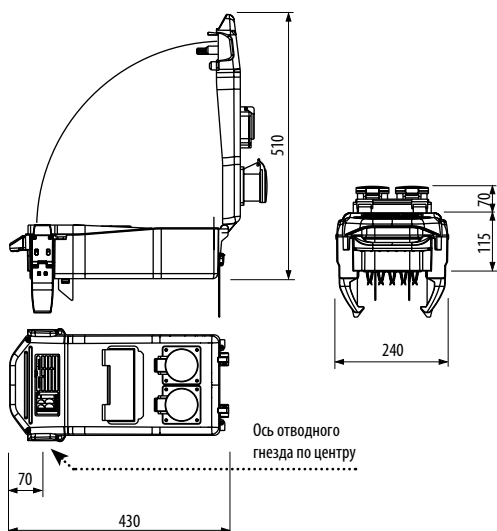
Данная отводная коробка с пластиковым корпусом предназначена для отвода электроэнергии от прямых элементов шинпровода (элементов с отводными гнездами) и оборудована DIN рейкой для установки модульных автоматических выключателей (7,5 модулей) и двумя специальными розетками. По запросу может быть осуществлена поставка элементов с модульными автоматами и розетками с определенным порядком чередования фаз. Максимальный номинальный ток 125А.

Код	
125A	SYX00WP2 AAH

	Проводники	
	AAZ	BAZ
AAH = 3P + N + PE	•	-
RAH = 3P + NP + PE	•	-
BAH = 3P + N + FE + PE	-	•
SAH = 3P + NP + FE + PE	-	•

• Используемые - Не используемые

Полужирным шрифтом выделены буквы, которые надо менять в соответствии с заказываемой конфигурацией шинпроводов.



За более подробной информацией обращайтесь, пожалуйста, в наш технический отдел

ПУСТАЯ КОРОБКА

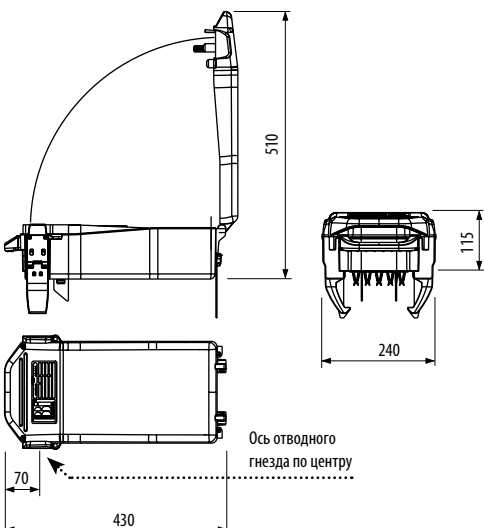
Данная отводная коробка с пластиковым корпусом предназначена для отвода электроэнергии от прямых элементов шинпровода (элементов с отводными гнездами). Коробка не оснащена никакими элементами защиты и/или разъединителем. При открытой створке возможно подключение кабелей даже когда коробка уже установлена к шинпроводу, который находится под напряжением. Номинальный ток 125 А.

Код	
125A	SYX00WV2 AAH

	Проводники	
	AAZ	BAZ
AAH = 3P + N + PE	•	-
RAH = 3P + NP + PE	•	-
BAH = 3P + N + FE + PE	-	•
SAH = 3P + NP + FE + PE	-	•

• Используемые - Не используемые

Полужирным шрифтом выделены буквы, которые надо менять в соответствии с заказываемой конфигурацией шинпроводов.





**С ДЕРЖАТЕЛЕМ ПОД ПЛАВКИЕ ПРЕДОХРАНИТЕЛИ
(ПРЕДОХРАНИТЕЛИ В КОМПЛЕКТ ПСТАВКИ НЕ ВХОДЯТ)**

Данная коробка предназначена для отвода электроэнергии от прямых элементов шинпровода (элементов с отводными гнездами).

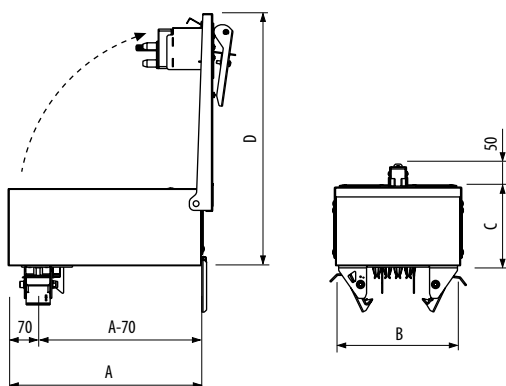
Отводной блок оборудован держателем под плавкие предохранители (сами предохранители в комплект поставки не входят). Номинальный ток от 63 до 200 А.

Код	Плавкие предохранители	(A) мм	(B) мм	(C) мм	(D) мм	
63A	SYX00WF1AAA	NH00	420	280	170	525
160A	SYX00WF2AAA	NH00	520	320	210	650
200A	SYX00WF3AAA	NH1	520	320	210	650

Полужирным шрифтом выделены буквы, которые надо менять в соответствии с заказываемой конфигурацией шинпроводов.

	Проводники	
	AAZ	BAZ
AAH = 3P + N + PE	•	-
RAH = 3P + NP + PE	•	-
BAH = 3P + N + FE + PE	-	•
SAH = 3P + NP + FE + PE	-	•

• Используемые - Не используемые



С РАЗЪЕДИНИТЕЛЕМ И ДЕРЖАТЕЛЕМ ПОД ПЛАВКИЕ ПРЕДОХРАНИТЕЛИ

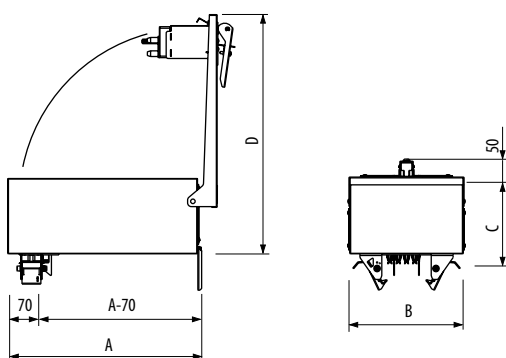
Данная коробка предназначена для отвода электроэнергии от прямых элементов шинпровода (элементов с отводными гнездами) и укомплектована разъединителем с выносной ручкой (AC23A) и держателем под плавкие предохранители. Номинальный ток от 63 до 200 А.

Код	Плавкие предохранители	(A) мм	(B) мм	(C) мм	(D) мм	
63A	SYX00WF5AAA	NH00	420	280	170	525
160A	SYX00WF8AAA	NH00	520	320	210	650
200A	SYX00WF9AAA	NH1	520	320	210	650

Полужирным шрифтом выделены буквы, которые надо менять в соответствии с заказываемой конфигурацией шинпроводов.

	Проводники	
	AAZ	BAZ
AAH = 3P + N + PE	•	-
RAH = 3P + NP + PE	•	-
BAH = 3P + N + FE + PE	-	•
SAH = 3P + NP + FE + PE	-	•

• Используемые - Не используемые



За более подробной информацией обращайтесь, пожалуйста, в наш технический отдел

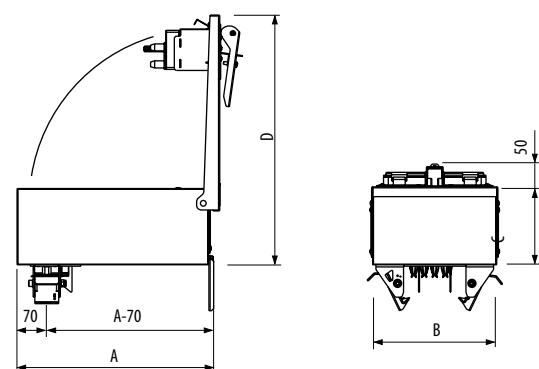
ПОД АВТОМАТИЧЕСКИЕ МОДУЛЬНЫЕ ВЫКЛЮЧАТЕЛИ

Данная отводная коробка предназначена для отвода электроэнергии от прямых элементов шинпровода (элементов с отводными гнездами) и оборудована DIN рейкой для установки модульных автоматических выключателей: 4, 7,5, 11 модулей. Максимальный номинальный ток 160А.

	Код	Модули	(A)	(B)	(C)	(D)
			мм	мм	мм	мм
160А	SYX00WM1AAA	4	420	280	170	525
	SYX00WM2AAA	7,5	420	280	170	525
	SYX00WM3AAA	11	420	280	170	525



L3
L2
L1
N



Полужирным шрифтом выделены буквы, которые надо менять в соответствии с заказываемой конфигурацией шинпроводов.

	Проводники	
	AAZ	BAZ
AAH = 3P + N + PE	•	-
RAH = 3P + NP + PE	•	-
BAH = 3P + N + FE + PE	-	•
SAH = 3P + NP + FE + PE	-	•

• Используемые - Не используемые



За более подробной информацией обращайтесь, пожалуйста, в наш технический отдел

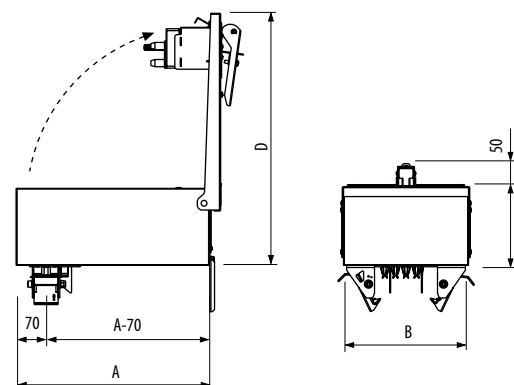
ПУСТАЯ КОРОБКА

Данная отводная коробка предназначена для отвода электроэнергии от прямых элементов шинпровода (элементов с отводными гнездами). Коробка не оснащена никакими элементами защиты и/или разъединителем. При открытой створке возможно подключение кабелей даже когда коробка уже установлена на шинпровод, который находится под напряжением. Номинальный ток от 63А до 200 А.

	Код	(A)	(B)	(C)	(D)
		мм	мм	мм	мм
63А	SYX00WV1AAA	420	280	170	525
160А	SYX00WV2AAA	520	320	210	650
200А	SYX00WV3AAA	520	320	210	650



L3
L2
L1
N



Полужирным шрифтом выделены буквы, которые надо менять в соответствии с заказываемой конфигурацией шинпроводов.

	Проводники	
	AAZ	BAZ
AAH = 3P + N + PE	•	-
RAH = 3P + NP + PE	•	-
BAH = 3P + N + FE + PE	-	•
SAH = 3P + NP + FE + PE	-	•

• Используемые - Не используемые

L3
L2
L1
N



ПОД АВТОМАТИЧЕСКИЕ ВЫКЛЮЧАТЕЛИ

Данная отводная коробка с металлическим корпусом предназначена для отвода электроэнергии от прямых элементов шинпровода (элементов с отводными гнездами) и имеет надлежущее шасси для установки автоматических выключателей TMAX (ABB SACE), NS (SCHNEIDER ELECTRIC) или DPX (LEGRAND). Изначально коробка подготовлена к установке выключателей с фронтальным расположением выводов, оборудованных выносной ручкой. Коробка может быть поставлена как с уже установленным выключателем, так и без него. По запросу возможна подготовка коробки под специальные выключатели (дифференциальные, с расцепителем, и т.д.) и под разные типы и марки производителей. Номинальный ток от 63А до 200 А.

TMAX (ABB SACE)

Код	Тип	(A)	(B)	(C)	(D)
		мм	мм	мм	мм
160A SYX00WT1 AAA	T1	520	320	210	650
160A SYX00WT2 AAA	T2	520	320	210	650
200A SYX00WT3 AAA	T3	520	320	210	650

NS (SCHNEIDER)

Код	Тип	(A)	(B)	(C)	(D)
		мм	мм	мм	мм
100/160A SYX00WN1 AAA	NS100/160	520	320	210	650
200A SYX00WN2 AAA	NS250	520	320	210	650

DPX (LEGRAND)

Код	Тип	(A)	(B)	(C)	(D)
		мм	мм	мм	мм
125A SYX00WL1 AAA	DPX125	520	320	210	650
160A SYX00WL2 AAA	DPX160	520	320	210	650
200A SYX00WL3 AAA	DPX250	620	320	245	750

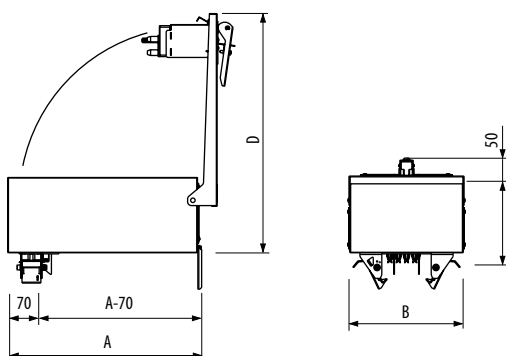
Полужирным шрифтом выделены буквы, которые надо менять в соответствии с заказываемой конфигурацией шинпровода.

	Проводники	
	AAZ	BAZ
AAH = 3P + N + PE	•	-
RAH = 3P + NP + PE	•	-
BAH = 3P + N + FE + PE	-	•
SAH = 3P + NP + FE + PE	-	•

• Используемые - Не используемые



За более подробной информацией обращайтесь, пожалуйста, в наш технический отдел



ТИПЫ АКСЕССУАРОВ/КРЕПЕЖНЫХ УСТРОЙСТВ

АКСЕССУАРЫ

Торцевая заглушка	41
Огнезащитный барьер EI 180	42

КРЕПЕЖНЫЕ УСТРОЙСТВА

Крепеж	43
Крепеж для вертикальных участков	43
Настенный крепеж	44
Потолочный крепеж	44

ТОРЦЕВАЯ ЗАГЛУШКА

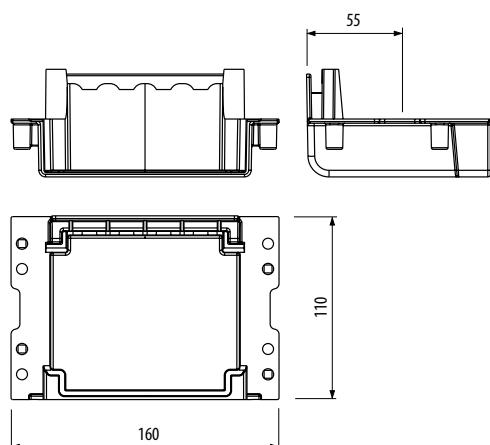
Данный элемент используется для обеспечения степени защиты IP55 на последнем передающем элементе трассе шинпровода.

AI	160A			250A			400A			Cu	160A			250A			400A		
	SYX00Y01AAA	SYX00Y01AAA	SYX00Y01AAA	SYX00Y01AAA	SYX00Y01AAA	SYX00Y01AAA	SYX00Y01AAA	SYX00Y01AAA	SYX00Y01AAA		SYX00Y01AAA	SYX00Y01AAA	SYX00Y01AAA	SYX00Y01AAA	SYX00Y01AAA	SYX00Y01AAA			



AAZ =	3P + N + PE	(4P)
BAZ =	3P + N + FE + PE	(5P)

Полужирным шрифтом выделены буквы, которые надо менять в соответствии с заказываемой конфигурацией шинпроводов.



ОГНЕЗАЩИТНЫЙ БАРЬЕР

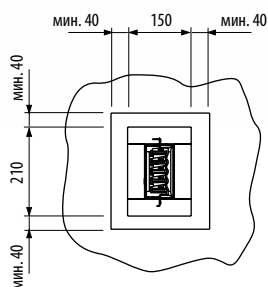
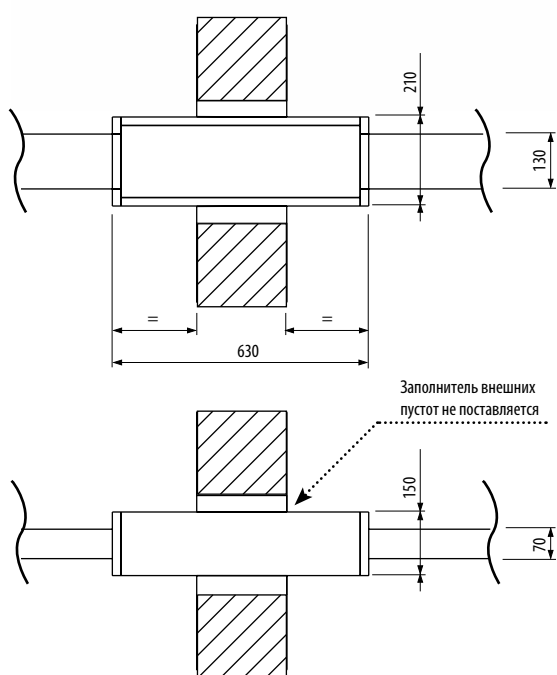
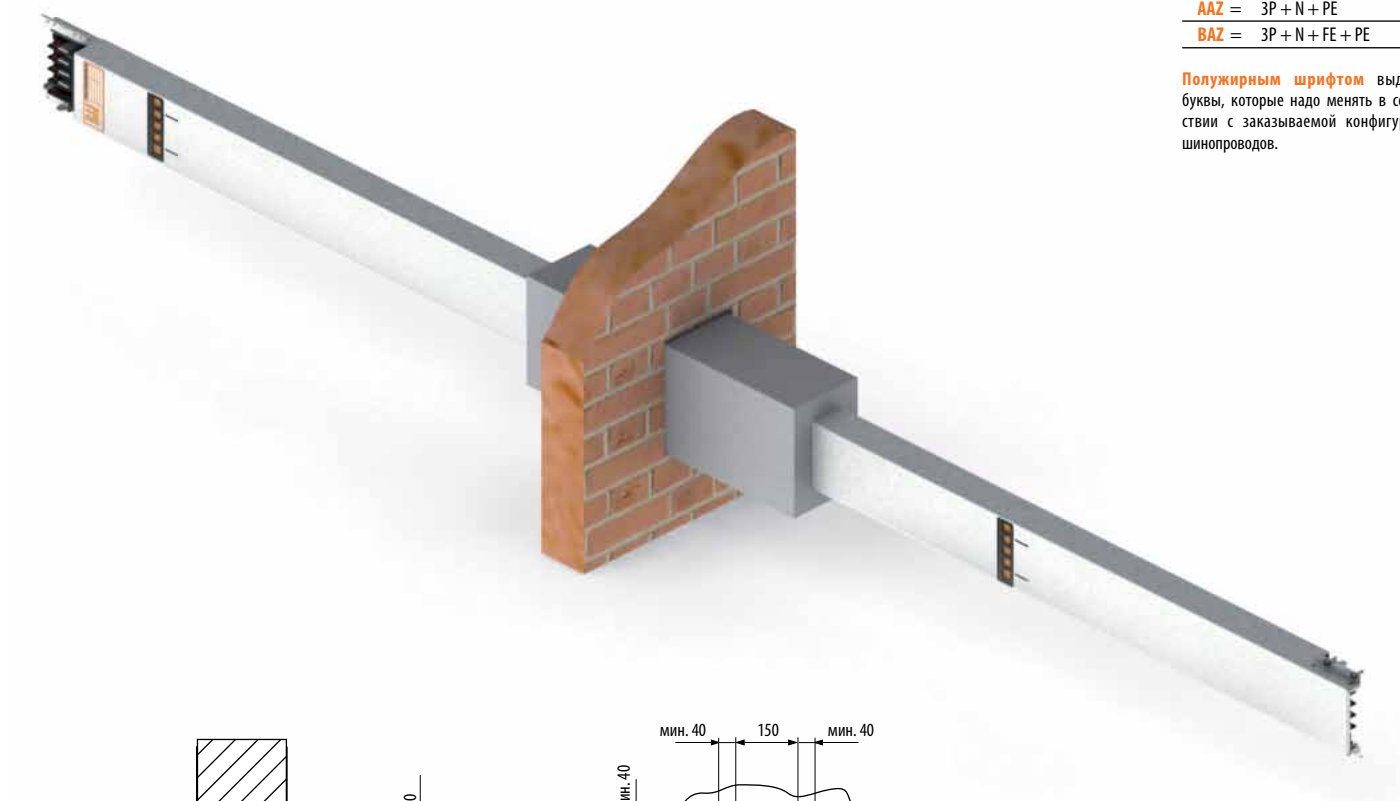
Предназначен для сохранения класса огнестойкости при прохождении шинопровода через стены и перекрытия и предотвращает распространение огня и газообразных продуктов горения. Барьер состоит из внешних панелей, а также из панелей, помещенных внутрь секции в местах прохождения через стену.

Элементы шинопровода с внутренним огнезащитным барьером (прямые элементы, углы и т.д. обозначаются SY...AF) изготавливаются на заводе, в то время как элементы внешнего огнезащитного барьера могут быть уже установлены на элемент или поставляются разобранными для установки по месту.

L=3000	Al			Cu		
	160A	250A	400A	160A	250A	400A
	SYX00104AAZ	SYX00104AAZ	SYX00104AAZ	SYX00104AAZ	SYX00104AAZ	SYX00104AAZ

AAZ =	3P + N + PE	(4P)
BAZ =	3P + N + FE + PE	(5P)

Полужирным шрифтом выделены буквы, которые надо менять в соответствии с заказываемой конфигурацией шинопроводов.



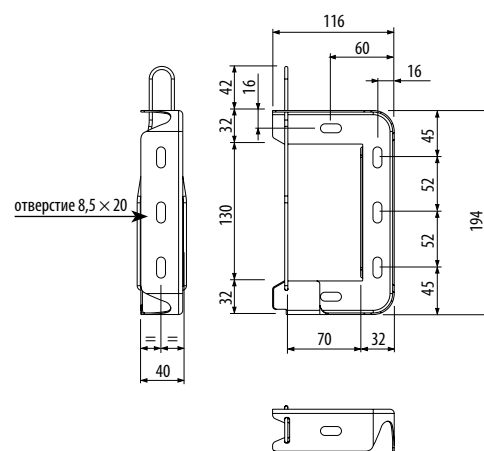
Класс огнестойкости конструкции **EI180** (180 минут), что соответствует стандарту EN 1366-3.

В комплект не входит внешний заполнитель пустот между панелями и стеной. Необходимо их заполнить изоляционным материалом: Rockwool (50 кг/м3), мастикой Promaseal SA (Promat) или подобными материалами.

КРЕПЕЖ

	Al			Cu		
	160A	250A	400A	160A	250A	400A
	SYX00710AAA	SYX00710AAA	SYX00710AAA	SYX00710AAA	SYX00710AAA	SYX00710AAA

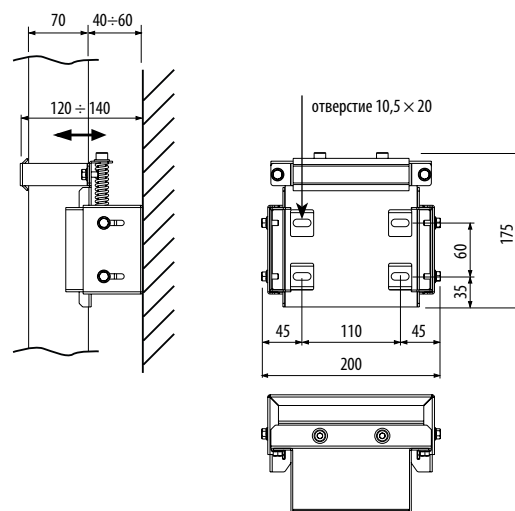
Данное устройство служит для крепежа шинпровода к стене или к подвешивающему устройству (подвешивающее устройство не поставляется)



КРЕПЕЖ ДЛЯ ВЕРТИКАЛЬНЫХ УЧАСТКОВ

	Al			Cu		
	160A	250A	400A	160A	250A	400A
	SYX00730AAA	SYX00730AAA	SYX00730AAA	SYX00730AAA	SYX00730AAA	SYX00730AAA

Предназначен для подвески шинпровода на вертикальных участках и крепится к стене

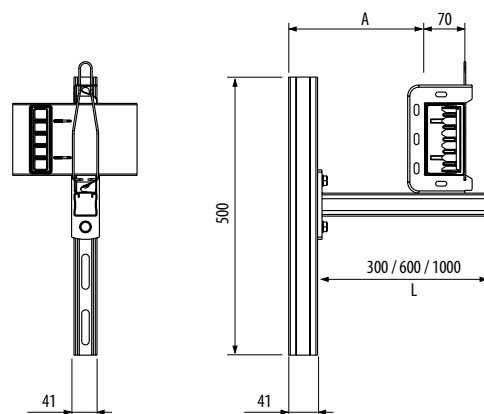


НАСТЕННЫЙ КРЕПЕЖ

	Al			Cu		
	160A	250A	400A	160A	250A	400A
A						
МИН.						
МАКС						
L = 300	110	290		SYX00822AAA	SYX00822AAA	SYX00822AAA
L = 600	110	590		SYX00823AAA	SYX00823AAA	SYX00823AAA
L = 1000	110	990		SYX00824AAA	SYX00824AAA	SYX00824AAA



Данная конструкция используется для крепления секций шинпровода к стенам, возможны три длины плеча 300/600/1000 мм

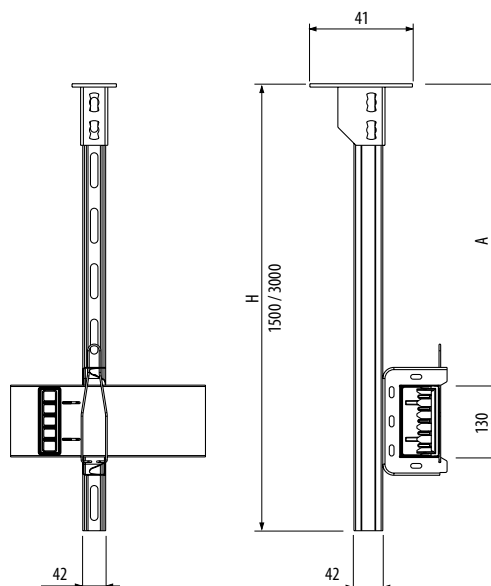


ПОТОЛОЧНЫЙ КРЕПЕЖ

	Al			Cu		
	160A	250A	400A	160A	250A	400A
A						
МИН.						
МАКС						
H = 1500	140	1340		SYX00806AAA	SYX00806AAA	SYX00806AAA
H = 3000	140	2840		SYX00807AAA	SYX00807AAA	SYX00807AAA



Данный крепеж служит для подвешивания шинпровода к потолочному перекрытию. Длина крепежа от потолка может быть 1500 или 3000 мм



ОГЛАВЛЕНИЕ

ТЕХНИЧЕСКИЕ ХАРАКТЕРИСТИКИ

AAZ	3P + N + PE	Алюминий	46
AAZ	3P + N + PE	Медь	47
BAZ	3P + N + FE + PE	Алюминий	48
BAZ	3P + N + FE + PE	Медь	49

(AAZ)

3P + N + PE

AI

Все технические характеристики получены на основании испытаний, проводившихся в соответствии со стандартом CEI-EN 60439-1 и 2, и подтверждены сертификатами LOVAG.

Показатели, полученные путем экстраполяции, не приводятся.

Номинальный ток	A (40°С)	160	250	400	
Общие характеристики					
Соответствуют стандарту		IEC 439-1 - IEC 439-2			
Номинальное рабочее напряжение - U_e	B	1000			
Номинальное напряжение изоляции - U_i	B	1000			
Номинальная частота	Гц	50/60			
Степень защиты	IP	IP 55			
Допустимый ток					
Устойчивость к трехфазному току короткого замыкания (0,1с) - I_{sc}	кА	10,3	16,1	20,3	
Устойчивость к трехфазному пиковому току короткого замыкания - I_{pk}	кА	17,5	32,2	42,6	
Устойчивость к фазному току короткого замыкания PE (0,1с) - I_{sc}	кА	6,2	9,7	12,2	
Устойчивость к пиковому току короткого замыкания фаза-корпус-PE - I_{pk}	кА	10,5	19,3	24,4	
Проводники					
Сопротивление фазы - R_{20}	мОм/м	0,335	0,198	0,106	
Реактивное сопротивление фазы - X	мОм/м	0,141	0,110	0,058	
Полное сопротивление фазы - Z	мОм/м	0,547	0,319	0,134	
Сопротивление фазы при тепловом балансе - R_t	мОм/м	0,402	0,249	0,120	
Защитный проводник (кожух)					
Сечение - P_e	мм ²	610	610	610	
Эквивалентное сечение меди (Cu)	мм ²	76	76	76	
Прочие характеристики					
Сопротивление аварийного контура - R_k	мОм/м	0,79	0,52	0,50	
Реактивное сопротивление аварийного контура - X_k	мОм/м	1,71	1,65	1,59	
Полное сопротивление аварийного контура - Z_k	мОм/м	1,88	1,73	1,66	
Падение напряжения при распределенной нагрузке	$\Delta V [V/m/A]10^{-6}$	$\cos\varphi = 0,70$	330,51	218,72	108,49
		$\cos\varphi = 0,75$	341,47	224,47	111,03
		$\cos\varphi = 0,80$	351,36	229,40	113,14
		$\cos\varphi = 0,85$	359,82	233,20	114,66
		$\cos\varphi = 0,90$	366,12	235,32	115,29
		$\cos\varphi = 0,95$	368,43	234,33	114,28
		$\cos\varphi = 1$	347,73	215,39	103,80
Вес - p	кг/м	6,7	7,45	8,6	
Габаритные размеры	мм (LxH)	130(162)x70	130(162)x70	130(162)x70	
Пожарная нагрузка	кВт·ч/м	1,04	1,04	1,04	
Тепловые потери при номинальном токе - P	Вт/м	31	79	58	

Приводится номинальное значение тока для температуры 40°С.
Для более высоких показателей температуры окружающей среды данное значение следует умножить на соответствующий коэффициент.

40°С	45°С	50°С
1	0,96	0,84

(AAZ)

3P + N + PE

Cu

Все технические характеристики получены на основании испытаний, проводившихся в соответствии со стандартом CEI-EN 60439-1 и 2, и подтверждены сертификатами LOVAG.

Показатели, полученные путем экстраполяции, не приводятся.

Номинальный ток	A (40°С)	160	250		
Общие характеристики					
Соответствуют стандарту		IEC 439-1 - IEC 439-2			
Номинальное рабочее напряжение - U_e	B	1000			
Номинальное напряжение изоляции - U_i	B	1000			
Номинальная частота	Гц	50/60			
Степень защиты	IP	IP 55			
Допустимый ток					
Устойчивость к трехфазному току короткого замыкания (0,1с) - I_{sc}	кА	12,2	17,7	25,4	
Устойчивость к трехфазному пиковому току короткого замыкания - I_{pk}	кА	24,4	35,4	54,6	
Устойчивость к фазному току короткого замыкания PE (0,1с) - I_{sc}	кА	7,3	10,6	15,24	
Устойчивость к пиковому току короткого замыкания фаза-корпус-PE - I_{pk}	кА	12,4	21,2	30,48	
Проводники					
Сопротивление фазы - R_{20}	мОм/м	0,202	0,179	0,097	
Реактивное сопротивление фазы - X	мОм/м	0,227	0,110	0,091	
Полное сопротивление фазы - Z	мОм/м	0,383	0,243	0,151	
Сопротивление фазы при тепловом балансе - R_t	мОм/м	0,258	0,189	0,107	
Защитный проводник (кожух)					
Сечение - P_e	мм ²	610	610	610	
Эквивалентное сечение меди (Cu)	мм ²	76	76	76	
Прочие характеристики					
Сопротивление аварийного контура - R_v	мОм/м	0,53	0,33	0,37	
Реактивное сопротивление аварийного контура - X_v	мОм/м	1,69	1,60	1,55	
Полное сопротивление аварийного контура - Z_v	мОм/м	1,77	1,63	1,60	
Падение напряжения при распределенной нагрузке	$\Delta V [V/m/A]10^{-6}$	$\cos\varphi = 0,70$	296,44	182,39	121,00
		$\cos\varphi = 0,75$	297,25	185,55	121,48
		$\cos\varphi = 0,80$	296,35	187,88	121,27
		$\cos\varphi = 0,85$	293,13	189,09	120,14
		$\cos\varphi = 0,90$	286,44	188,61	117,61
		$\cos\varphi = 0,95$	273,32	185,02	112,51
		$\cos\varphi = 1$	223,17	163,49	92,56
Вес - p	кг/м	7,7	9,5	8,6	
Габаритные размеры	мм (LxH)	130(162)x70	130(162)x70	130(162)x70	
Пожарная нагрузка	кВт·ч/м	1,04	1,04	1,04	
Тепловые потери при номинальном токе - P	Вт/м	20	35	51	

Приводится номинальное значение тока для температуры 40°С.
Для более высоких показателей температуры окружающей среды данное значение следует умножить на соответствующий коэффициент.

40°С	45°С	50°С
1	0,96	0,84

(BAZ)

3P + N + FE + PE

AI

Все технические характеристики получены на основании испытаний, проводившихся в соответствии со стандартом CEI-EN 60439-1 и 2, и подтверждены сертификатами LOVAG.

Показатели, полученные путем экстраполяции, не приводятся.

Номинальный ток	A (40°С)	160	250	400
Общие характеристики				
Соответствуют стандарту		IEC 439-1 - IEC 439-2		
Номинальное рабочее напряжение - U_e	B	1000		
Номинальное напряжение изоляции - U_i	B	1000		
Номинальная частота	Гц	50/60		
Степень защиты	IP	IP 55		
Допустимый ток				
Устойчивость к трехфазному току короткого замыкания (0,1с) - I_{sc}	кА	10,3	16,1	20,3
Устойчивость к трехфазному пиковому току короткого замыкания - I_{pk}	кА	17,5	32,2	42,6
Устойчивость к фазному току короткого замыкания PE (0,1с) - I_{sc}	кА	10,3	16,1	20,3
Устойчивость к пиковому току короткого замыкания фаза-корпус-PE - I_{pk}	кА	17,5	32,2	42,6
Проводники				
Сопротивление фазы - R_{20}	мОм/м	0,335	0,198	0,106
Реактивное сопротивление фазы - X	мОм/м	0,141	0,110	0,058
Полное сопротивление фазы - Z	мОм/м	0,547	0,319	0,134
Сопротивление фазы при тепловом балансе - R_f	мОм/м	0,402	0,249	0,120
Защитный проводник (кожух)				
Сечение - P_e	мм ²	610	610	610
Эквивалентное сечение меди (Cu)	мм ²	76	76	76
Сечение - P_e	мм ²	77	138	250
Эквивалентное сечение меди Fe (Cu)	мм ²	46	83	150
Прочие характеристики				
Сопротивление аварийного контура - R_a	мОм/м	0,79	0,52	0,50
Реактивное сопротивление аварийного контура - X_a	мОм/м	1,71	1,65	1,59
Полное сопротивление аварийного контура - Z_a	мОм/м	1,88	1,73	1,66
Падение напряжения при распределенной нагрузке $\Delta V [V/m/A]10^{-6}$	$\cos\varphi = 0,70$	330,51	218,72	108,49
	$\cos\varphi = 0,75$	341,47	224,47	111,03
	$\cos\varphi = 0,80$	351,36	229,40	113,14
	$\cos\varphi = 0,85$	359,82	233,20	114,66
	$\cos\varphi = 0,90$	366,12	235,32	115,29
	$\cos\varphi = 0,95$	368,43	234,33	114,28
	$\cos\varphi = 1$	347,73	215,39	103,80
Вес - p	кг/м	6,9	7,8	9,2
Габаритные размеры	мм (LxH)	130(162)x70	130(162)x70	130(162)x70
Пожарная нагрузка	кВт·ч/м	1,04	1,04	1,04
Тепловые потери при номинальном токе - P	Вт/м	31	79	58

Приводится номинальное значение тока для температуры 40°С.
Для более высоких показателей температуры окружающей среды данное значение следует умножить на соответствующий коэффициент.

40°С	45°С	50°С
1	0,96	0,84

(BAZ)

3P + N + FE + PE

Cu

Все технические характеристики получены на основании испытаний, проводившихся в соответствии со стандартом CEI-EN 60439-1 и 2, и подтверждены сертификатами LOVAG.

Показатели, полученные путем экстраполяции, не приводятся.

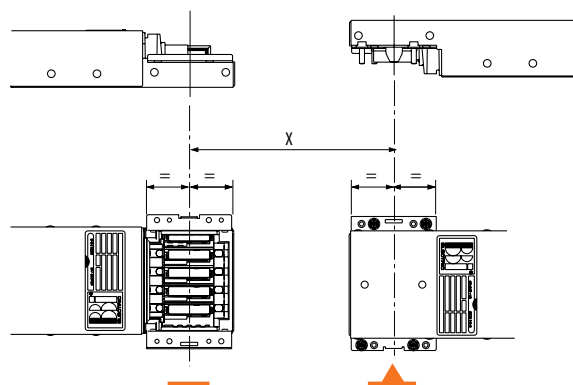
Номинальный ток	A (40°С)	160	250	400	
Общие характеристики					
Соответствуют стандарту		IEC 439-1 - IEC 439-2			
Номинальное рабочее напряжение - U_e	B	1000			
Номинальное напряжение изоляции - U_i	B	1000			
Номинальная частота	Гц	50/60			
Степень защиты	IP	IP 55			
Допустимый ток					
Устойчивость к трехфазному току короткого замыкания (0,1с) - I_{sc}	кА	12,2	17,7	25,4	
Устойчивость к трехфазному пиковому току короткого замыкания - I_{pk}	кА	24,4	35,4	54,6	
Устойчивость к фазному току короткого замыкания PE (0,1с) - I_{sc}	кА	12,2	17,7	25,4	
Устойчивость к пиковому току короткого замыкания фаза-корпус-PE - I_{pk}	кА	24,4	35,4	54,6	
Проводники					
Сопротивление фазы - R_{20}	мОм/м	0,202	0,179	0,097	
Реактивное сопротивление фазы - X	мОм/м	0,227	0,110	0,091	
Полное сопротивление фазы - Z	мОм/м	0,383	0,243	0,151	
Сопротивление фазы при тепловом балансе - R_f	мОм/м	0,258	0,189	0,107	
Защитный проводник (кожух)					
Сечение - Pe	мм ²	610	610	610	
Эквивалентное сечение меди (Cu)	мм ²	76	76	76	
Сечение - Fe	мм ²	50	102	202	
Прочие характеристики					
Сопротивление аварийного контура - R_a	мОм/м	0,53	0,33	0,37	
Реактивное сопротивление аварийного контура - X_a	мОм/м	1,69	1,60	1,55	
Полное сопротивление аварийного контура - Z_a	мОм/м	1,77	1,63	1,60	
Падение напряжения при распределенной нагрузке	$\Delta V [V/m/A]10^{-6}$	$\cos\varphi = 0,70$	296,44	182,39	121,00
		$\cos\varphi = 0,75$	297,25	185,55	121,48
		$\cos\varphi = 0,80$	296,35	187,88	121,27
		$\cos\varphi = 0,85$	293,13	189,09	120,14
		$\cos\varphi = 0,90$	286,44	188,61	117,61
		$\cos\varphi = 0,95$	273,32	185,02	112,51
		$\cos\varphi = 1$	223,17	163,49	92,56
Вес - p	кг/м	8,1	10,5	14,9	
Габаритные размеры	мм (LxH)	130(162)x70	130(162)x70	130(162)x70	
Пожарная нагрузка	кВт·ч/м	1,04	1,04	1,04	
Тепловые потери при номинальном токе - P	Вт/м	20	35	51	

Приводится номинальное значение тока для температуры 40°С.
Для более высоких показателей температуры окружающей среды данное значение следует умножить на соответствующий коэффициент.

40°С	45°С	50°С
1	0,96	0,84

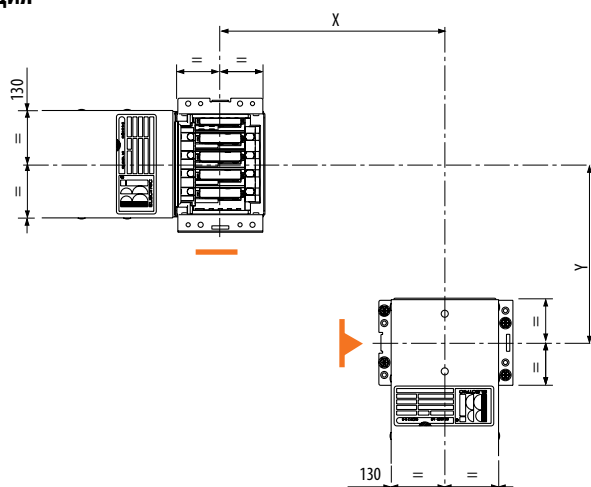
Вычисление номинальных размеров заказываемых секций

ПРЯМЫЕ СЕКЦИИ



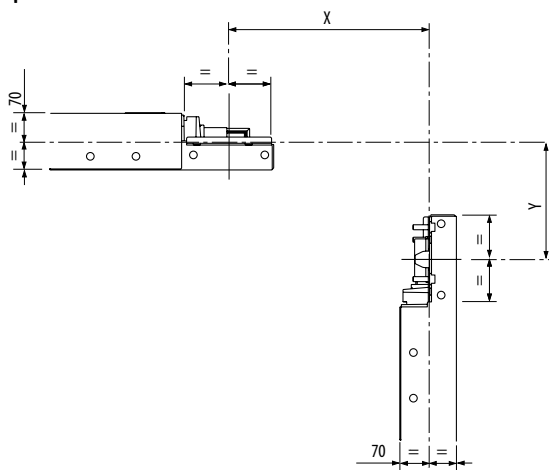
Расстояние между осями соединительных конструкций является номинальным размером X заказываемого прямого элемента.

**ВЕРТИКАЛЬНАЯ
УГЛОВАЯ СЕКЦИЯ**



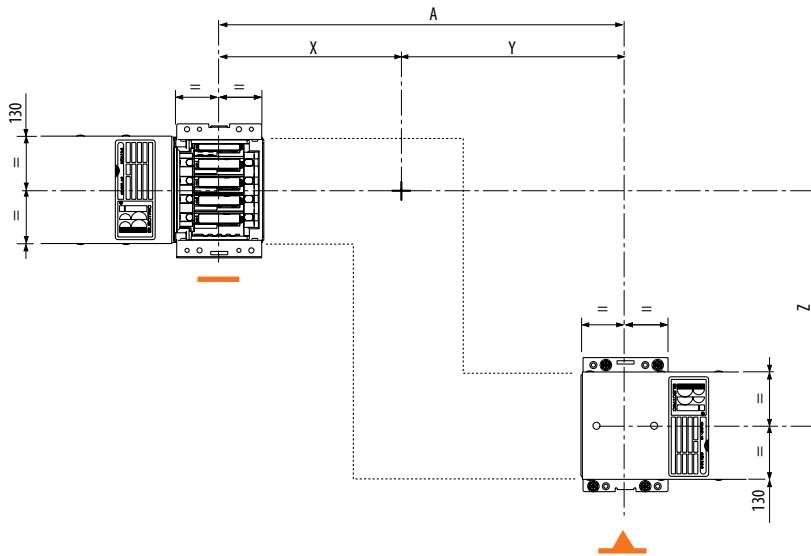
Расстояния между осями соединительной конструкции и осями проводников являются номинальными размерами X и Y заказываемой вертикальной угловой секцией.

**ГОРИЗОНТАЛЬНАЯ
УГЛОВАЯ СЕКЦИЯ**



Расстояния между осями соединительной конструкции и осями проводников являются номинальными размерами X и Y заказываемой вертикальной угловой секцией.

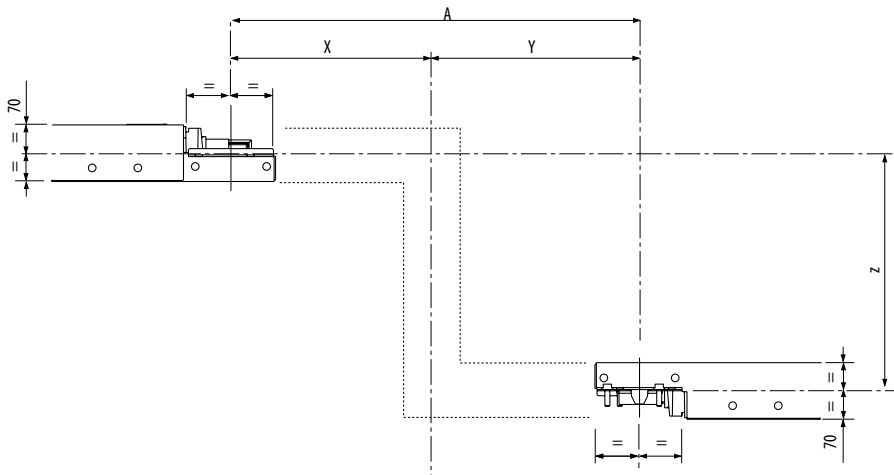
Z-ОБРАЗНАЯ ВЕРТИКАЛЬНАЯ СЕКЦИЯ



Номинальные размеры X и Y Z-образной вертикальной секции определяются расстоянием между осями соединительных конструкций A.

Номинальное значение Z является расстоянием между осями плоскости проводников.

Z-ОБРАЗНАЯ ГОРИЗОНТАЛЬНАЯ СЕКЦИЯ

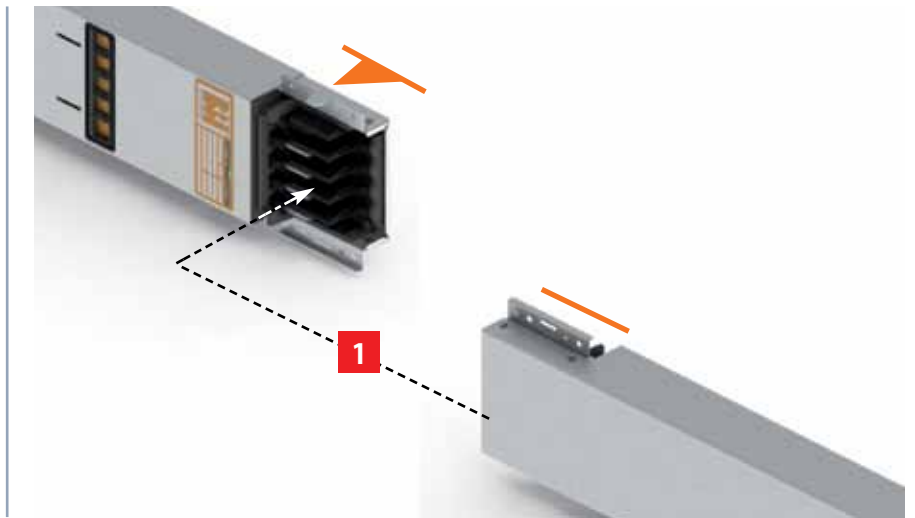


Номинальные размеры X и Y Z-образной горизонтальной секции определяются расстоянием между осями соединительных конструкций A.

Номинальное значение Z является расстоянием между осями плоскости проводников.

А

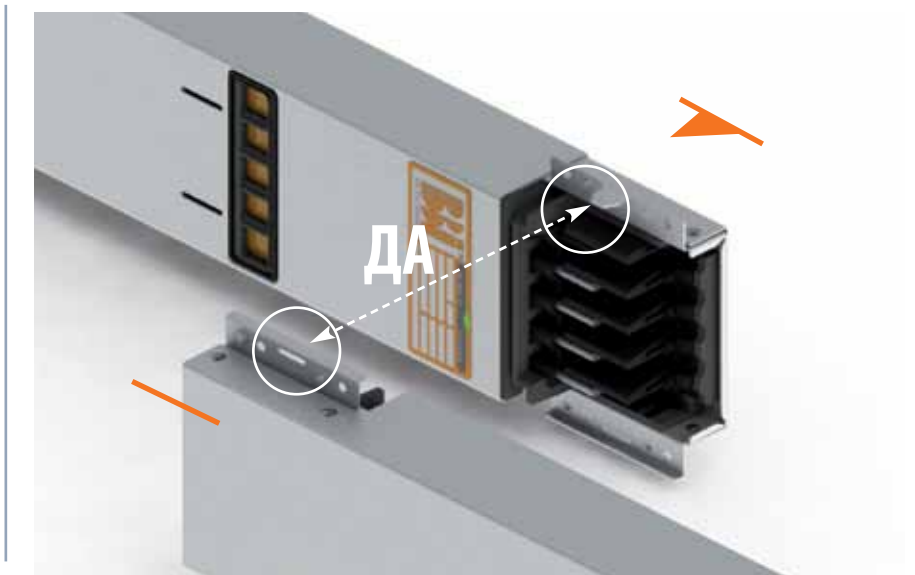
Совместите оси соединительных конструкций элементов. Нельзя проводить монтажные работы с передающими элементами, когда трасса находится под напряжением.



В

Приблизьте два элемента и убедитесь, что металлический шип совпадает с проушиной (см. рис.). Данная особенность механической конструкции препятствует неправильному соединению элементов.

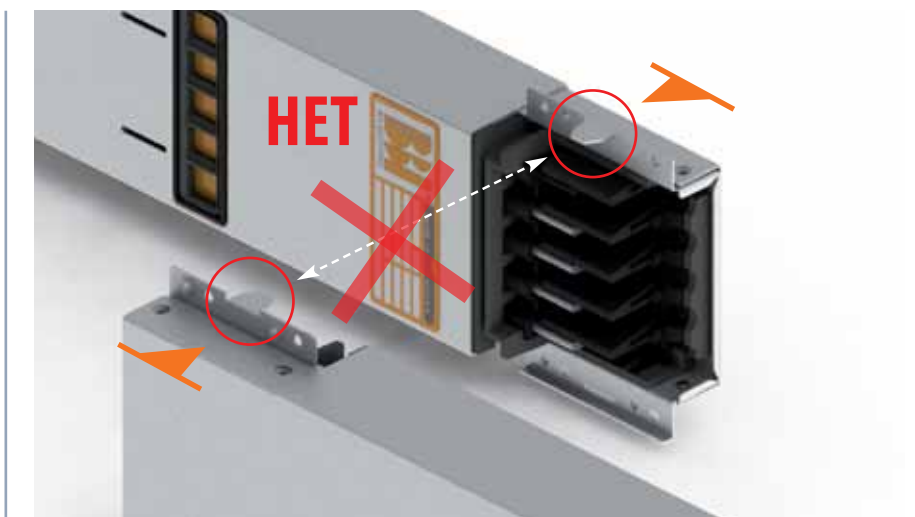
Комбинации при правильной сборке



С

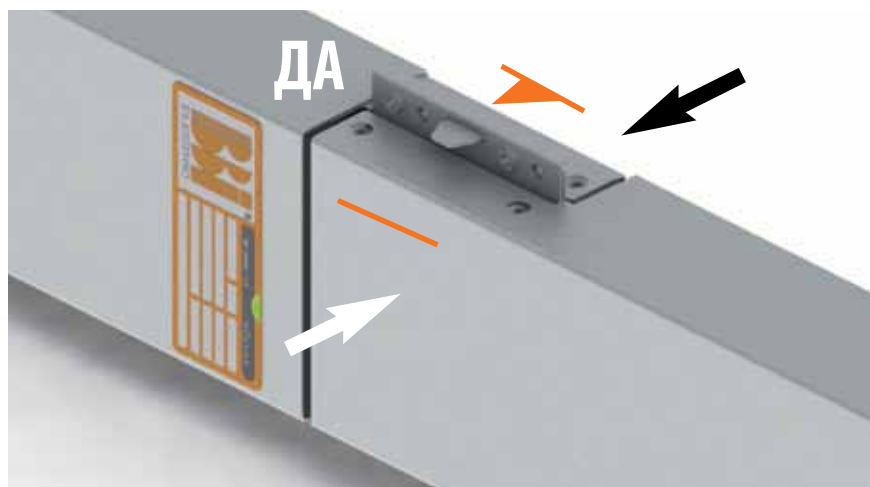
Как было указано в пункте Б, данная комбинация не позволяет механически провести соединение.

Неверная комбинация



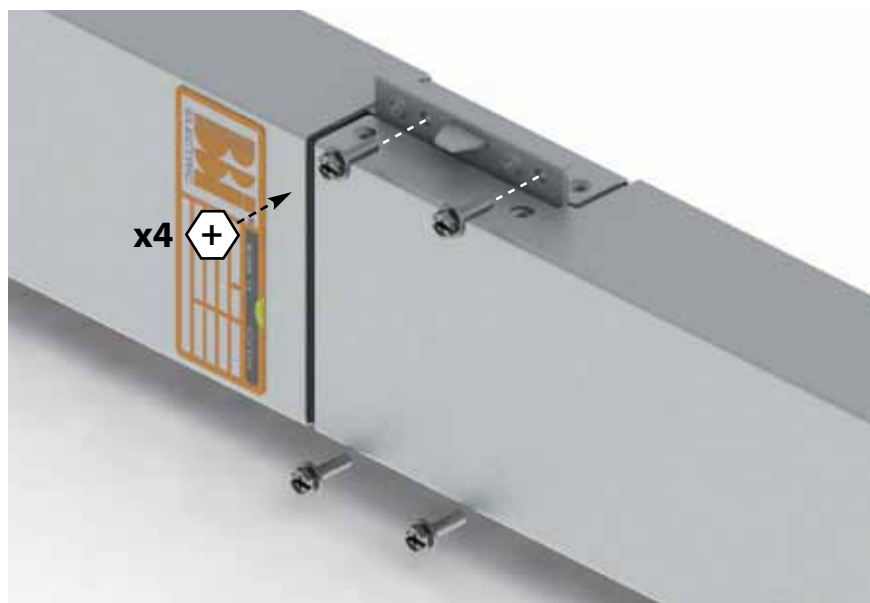
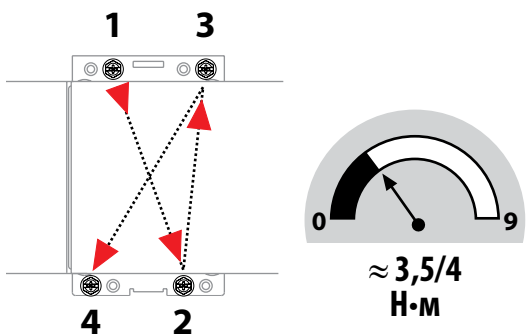
D

Надавите для плотного соединения элементов



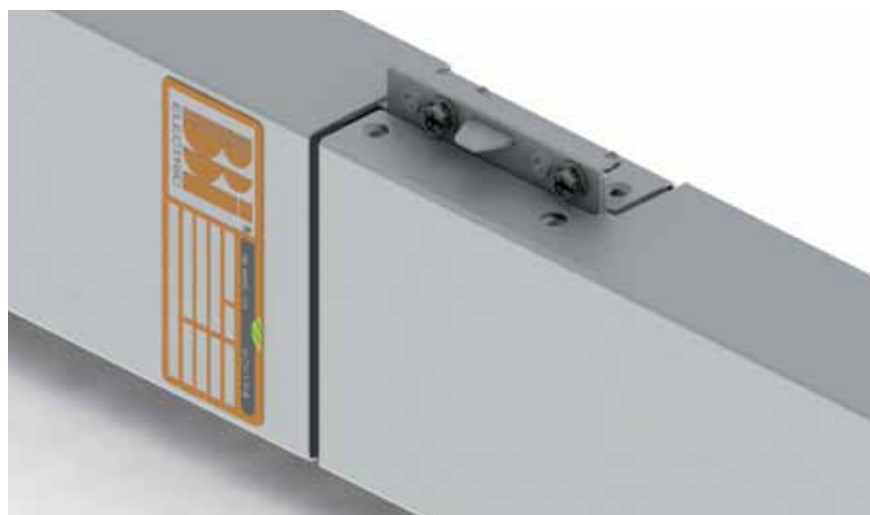
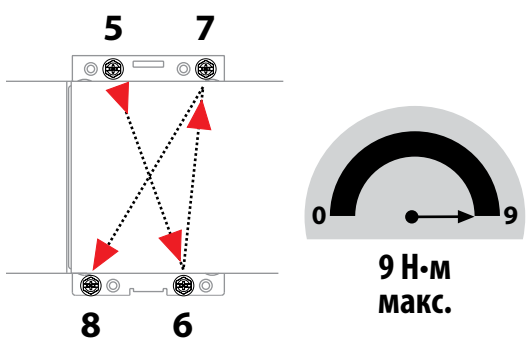
E

При помощи динамометрического ключа затяните винты в следующей последовательности

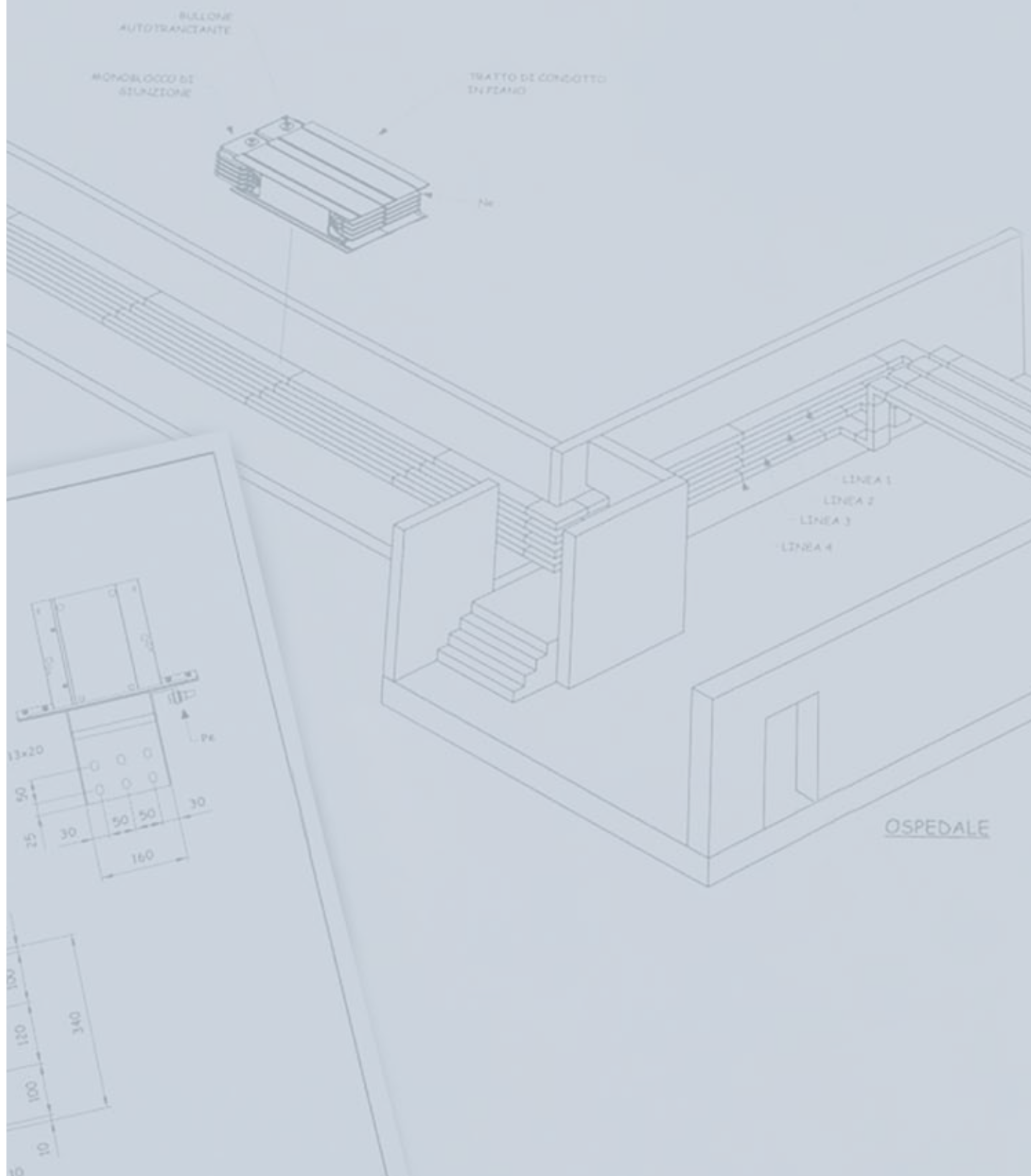


F

Окончательно затяните винты, доведя усилие затяжки до максимального - 9 Н·м



Наш инженерно-технический отдел предоставляет полный спектр услуг, необходимых для разработки всех видов проектов: осуществление замеров на объекте (проверка и оптимизация проектируемой трассы), детальная проработка проекта, включающая разбитие трассы поэлементно и разработку инженерных решений по подключению к источникам электрического тока (распределительным щитам, трансформаторам, генераторам и т.д.)



ООО «ЭКО-Электро»
 Эксклюзивный дистрибьютор
 в России, Белоруссии и Казахстане

Россия, 107553, Москва,
 Б. Черкизовская ул., д. 24А,
 строение 6, офис 2
 Тел./факс: +7-495-647-07-42 (41)
 e-mail: office@bbi-electric.ru
 www.bbi-electric.ru



www.megabarre.com

**MEGABARRE - IND. DE
 EQUIP. ELÉTRICOS LTDA**

Rua Josu Medeiros da Costa, 201
 Jundiam - SP
 Brasil - CEP 13212-173
 Tel. +55 11 2015 1616
 Fax +55 11 2019 7888
megabarre@megabarre.com.br

MEGABARRE EUROPE S.P.A.

Via Luigi Einaudi 18/24
 25030 Torbole Casaglia
 Brescia - Italy
 Tel. +39 030 2159711
 Fax +39 030 2159777
info@megabarre.com

**MEGABARRE - IND. DE EQUIP.
 ELÉTRICOS CHILE LTDA**

Camino Lo Boza, 360 Galpon A
 Pudahuel
 Santiago - Chile
 Tel. +56 2 949 3912
 Fax +56 2 949 3885
rhermosilla@megabarre.cl