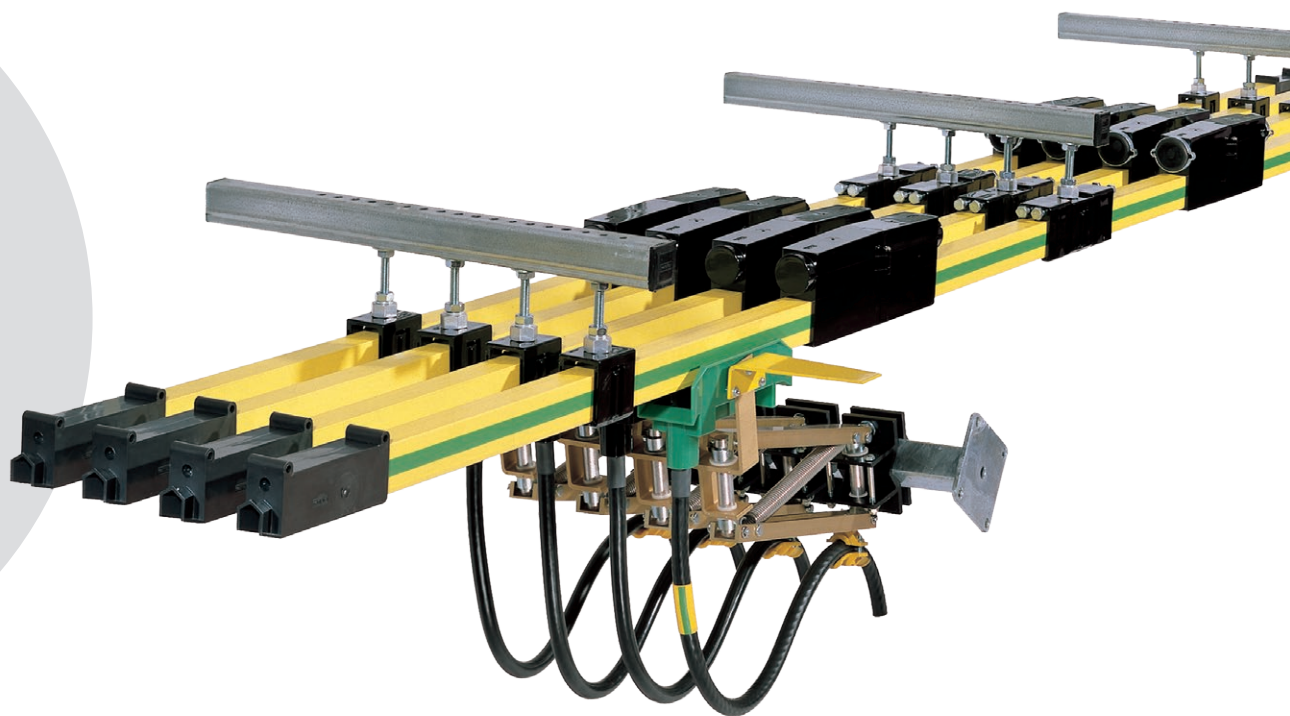


Изолированный однополюсный шинопровод SinglePowerLine Программа 0813



CONDUCTIX
wampfler
Ⓞ DELACHAUX GROUP

Оглавление

Описание системы	5
Технические характеристики	6
Общие инструкции	7
Структура системы	8
Компоновка элементов системы и их использование	8
Изолированные контактные шины (изолированный шинопровод)	9
Подвесные держатели и соединители	10
Подвесные держатели	10
Соединители шин шинопроводов	11
Линейные вводы питания	11
Фиксирующие зажимы	12
Концевые заглушки	12
Кабельные наконечники для подключения вводов питания	12
Воздушные разрывы	13
Расширительные секции	14
Переходные воронки для устройства разрывов шинопроводов	16
Токосъёмники	17
Токосъёмники с параллельными штангами	18
Сдвоенные токосъёмники с параллельными штангами	19
Монтажные расстояния между токосъёмниками	18
Инструкции по установке и руководство по монтажу токосъёмников	20
Подбор и компоновка элементов системы шинопроводов	22
Компоновка элементов системы	25
Примеры монтажа системы шинопровода	27
Аксессуары для монтажа	28
Кронштейн 40×40×2.5 мм, перфорированный	28
Допустимая нагрузка на кронштейны	28
Держатель кронштейна 40×40×2.5 с соединительной пластиной под 2 болта	29
Держатель кронштейна 40×40×2.5	29
Клипса крепёжная с захватом 4 - 20 мм	30
Клипса крепёжная с захватом 18 - 36 мм	30
Клипса крепёжная с предохранителем и с захватом 6 - 25 мм	30
Кронштейн токосъёмника	31
Концевая заглушка	31
Изоляторы	31
Силовые коробки с кабельными вводами и аксессуарами	32
Соединительные коробки с кабельными вводами и аксессуарами	32
Инструменты и аксессуары	32
Монтажный шаблон 081046	32
Заземлитель и устройство короткого замыкания	33
Соединительная контактная смазка	33
Запасные части	34
Сменные медно-графитовые щётки для токосъёмников	34
Запасные части для токосъёмников	34

Описание системы

Однополюсные шинопроводы Single-PowerLine Программы 0813 стандартно используются для питания козловых, мостовых и порталных кранов, технологического оборудования, а также они широко применяются для аттракционов и транспортных пассажирских систем. Более чем за 35 лет своего применения шинопроводы зарекомендовали себя как надежное и проверенное устройство для питания подвижных механизмов.

Изолированный однополюсный шинопровод является безопасным, защита токопроводящих шин отвечает Европейским требованиям (CE) и действующим международным стандартам.

С различными изоляционными материалами система шинопроводов Программы 0813 может использоваться при температурах до 115°C. Это эквивалентно работе при постоянной температуре 85°C со 100% нагрузкой. Контактный шинопровод временно может выдержать окружающую температуру до 125°C.

Шины выполняются из токопроводящего

материала - меди, нержавеющей стали, а также из алюминиевого сплава в морском исполнении (стойкого к морской воде) с контактной поверхностью из нержавеющей стали.

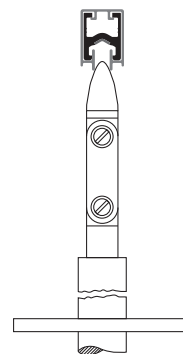
С помощью частичной компенсации расширения (компенсация теплового расширения в каждой шине) системы длиной до 200 метров могут быть реализованы без использования дополнительных секций расширения.¹⁾

Безопасные, улучшенные элементы соединения системы и подвесные держатели шин в сочетании с дополнительными монтажными кронштейнами позволяют быстро и экономично собирать систему.

Conductix-Wampfler расширяет ассортимент систем SinglePowerLine Программы 0813 более мощными системами Программы 0813, предлагая проверенные и надёжные решения для Вашего применения. Наши представители и партнёры, работающие по всему миру, будут с Вами от планирования до внедрения, включая сервис.

Пластиковая изоляция проводящих шин окрашена в жёлтый цвет, в соответствии с общими правилами маркировки, а шина PE ("заземление") дополнительно отмечена непрерывной полосой зелёного цвета. Также возможен заказ окраски шин в другой цвет с любым минимальным количеством.

Проводники шинопроводов являются безопасными и защищены от прикосновения. Защита контактов тестируется в соответствии с IEC / UL / NEMA от прикосновения пальцами (посторонние предметы более 12 мм).









Преимущество системы:

- Проводники изготавливаются из различных материалов
- Защита от прикосновения пальцами
- Используются по всему миру
- Модульная, расширяемая система
- Изоляция выполнена из самозатухающего пластика по стандарту UL-94
- Окраска в жёлтый защитный цвет
- Предназначена для 100% рабочего цикла в соответствии с 100% рабочего цикла в соответствии с Европейскими стандартами
- Шинопроводы стойки к морской воде
- Нанесение контактных поверхностей на шины из алюминия и нержавеющей стали выполнено по специальной антикоррозионной бесшовной технологии

¹⁾ С учётом расположения системы и температуры окружающей среды..

Технические характеристики

Шинопроводы	Алюминиевая шина с контактом из нержавеющей стали			Медь		
Артикул	081313	081314	081319	081315	081316	081317
Номинальный ток [А] При 100% рабочем цикле, и 35°C (номинальное значение) При 60% рабочем цикле, и 20°C	500 510 	800 810 	1000 1050 	500 520 	800 880 	1250 1400 
Номинальное напряжение [В]	690 (UL 660 В) – мин. 24 В / 1А (минимальная нагрузка)					
Степень защиты	Вертикальное расположение токосъёмников: IP23 (DIN EN 60529); горизонтальное расположение токосъёмников: IP21 (DIN EN 60529)					
Уровень защиты	Защита от прикосновения пальцами					
Положение шин	Горизонтальное с токосъёмником снизу; вертикальное с токосъёмником сбоку, но только в закрытых помещениях					
Область применения	Строительные краны, контейнерные козловые краны, краны сталелитейные, процессорные краны и т.п.					
Окружающая среда	Внутри помещения или на открытом воздухе (см. класс защиты)					
Расстояние между подвесами [м]	2.5 (98 дюймов), стандартно от 2.4 до 2.5					
Длина шины [мм]	5000 (196.9 дюймов) (при температуре 20 °C / допуск ± 3 мм)					
Длина системы [м]	Неограниченная					
Внешние размеры [мм]	32 x 42 (сечение шины)					
Расстояние между шинами [мм]	80 (3.15 дюймов) - минимальное расстояние между шинами (может быть увеличено при необходимости)					
Скорость перемещения [м/мин]	до 600 м/мин на прямолинейных сплошных участках без переходных воронок и воздушных разрывов					
Линейное расширение	В системах до 200 м компенсация расширения не требуется, в системах более 200 м необходимо использовать расширительные секции					
Допустимая окруж. температура	От -40 °C до +55 °C (+85 °C с использованием высокотемпературной изоляции / PPE + SB)					
Максимальная температура шины	+85 °C (115 °C с использованием высокотемпературной изоляции / PPE + SB, кратковременно 125 °C)					
Температура хранения	От -40 °C до +40 °C (сухое хранение; отсутствие возможности образования конденсата)					
Проводник шины	Электролитическая медь, стойкий к морской воде алюминий с контактной поверхностью из нержавеющей стали					
Изоляция шины	Стабилизированный закалённый PVC пластик (стандартный) и PPE + SB (термостойкий для использования внутри помещения)					
Диэлектрическая прочность	22.4 кВ/мм в соответствии с DIN 53481					
Индекс сопротивления пробою	400 < STI в соответствии с IEC 112 / VDE 0303					
Воспламеняемость/ пожарная безопасность	Отвечает требованиям изоляционных материалов соответствии с UL 94 V-0; Огнестойкий и самозатухающий (IEC DIN EN 60895-11-10B), безгалогеновый PPE-SB					
Местные стандарты	UL / CSA / EAC (TP TC)					
Цвет изоляции шин	Предупреждающий цвет RAL 1018 "жёлтый цинк" или RAL 1021 "темно-жёлтый" для шин в термостойком исполнении					
Стандарты						
DIN EN 60664-1, VDE 0110-1:2008-1	Согласование изоляции электрооборудования низкого напряжения - Часть 1: Нормы, требования и испытания (IEC 60664-1:2007); Немецкое издание EN 60664-1:2007					
DIN EN 60204-1, VDE 0113-1:2007-06	Безопасность механизмов, электрооборудование машин - Часть 1: Общие требования (IEC 60204 - 1:2005, modified); Немецкое издание EN 60204-1:2006					
DIN EN 60529, VDE 0470-1:2000-09	Класс защиты с использованием корпусов (IP код) (IEC 60529:1989 + A1:1999); Немецкое издание EN 60529:1991 A1:2000					
DIN EN 60243-2, VDE 0303-22:2001-10	Электрическая прочность изоляционных материалов, процедура тестирования - Часть 2: Дополнительные требования к тестированию на постоянном токе (IEC 60243-2:2001); Немецкое издание EN 60243-2:2001					
DIN EN 60093, VDE 0303-30:1993-12	Процедура тестирования электрической изоляции: Удельная диэлектрическая прочность и удельное диэлектрическое сопротивление электроизоляционных материалов (IEC 60093:1980); Немецкое издание HD 429 S1:1983					
DIN EN 60167, VDE 0303-31:1993-12	Процедура тестирования электрической изоляции: Сопротивление твёрдых электроизоляционных материалов (IEC 60167:1964); Немецкое издание HD 568 S1:1990					
DIN EN 60112, VDE 0303-11:2003-11	Процесс определения результатов испытаний и сравнительных тестов свойств твердых электроизоляционных материалов (IEC 60112:2003); Немецкое издание EN 60112:2003					

Общие инструкции

Область применения

Данные системы предназначены для электроснабжения подвижных механизмов с номинальным током до 1250 А и напряжением до 690/1000В. Основной областью применения являются крановые системы, металлургические краны, контейнерные краны-перегрузчики и подобные решения с одним или более подвижными механизмами.

Используемый изоляционный материал является устойчивым ко многим факторам, характерным для промышленных условий, в зависимости от их концентрации и времени действия. В зависимости от типа системы все её металлические части выполняются из меди или устойчивого к морской воде алюминия и должны быть подобраны в соответствии с требованиями предъявляемыми к этим материалам.

Прежде чем применять шинопроводы в критических условиях окружающей среды, в таких как установки цинкования, травильные установки, на предприятиях по производству компоста и в цехах с повышенной концентрацией химических веществ (например, растворители, ароматические соединения, бензолы и т.п.), пожалуйста, обратитесь в компанию за консультацией.

Выбор

Существует несколько определяющих факторов в выборе и проектировании шинопроводов. Основными характеристиками являются токовая нагрузка (общий ток, необходимый для питания систем, - важно не путать с максимальным током нагрузки или максимально установленной мощностью) и потери напряжения в системе. Здесь мы смотрим на самый длинный участок в системе между точкой подвода питания и движущимся механизмом в момент пуска. Основным показателем в этом вопросе является падение напряжения. В зависимости от материала проводника и сечения шины при одинаковой длине и величине тока падение напряжения может быть разным. Шинопровод выбирается с точки зрения показателей потери напряжения, когда его значение лежит в пределах разрешённого диапазона, обычно он составляет 2-5%, но не более 10%, включая кабель подвода питания.

Шинопроводы классифицируются по различным токовым нагрузкам. Это соответствует требованию к максимальному значению протекающего по шинопроводу тока, основанному на измерениях при стандартных

параметрах - температуре окружающей среды 35°C и рабочем цикле ПВ=100% (в соответствии с IEC - непрерывная нагрузка более 10 мин). Если рабочий цикл и средняя температура ниже, то токи могут быть пересчитаны. Дополнительная информация по расчёту шинопроводов и спецификация с поправками номинальных токов представлены на стр. 22

Электробезопасность

Изолированные однополюсные шинопроводы Программы 0813 спроектированы согласно принятым международным стандартам отвечающим современным требованиям по безопасности предъявляемым к шинопроводам и соответствуют стандарту DIN EN 60529 (степень защиты IP 23). Они отвечают общим требованиям к классификациям, сформулированным в стандартах DIN EN 60204, часть 32 - требования по электробезопасности для грузоподъёмного оборудования.

Контактные шинопроводы и их комплектующие имеют высокую степень защиты. Благодаря защите электрических контактов невозможен контакт между частями тела человека и токоведущими частями (защита от касания пальцами DIN VDE и EN /NEMA тест/ защита от инородных предметов более 12 мм). Токосъёмники также спроектированы так, что прикосновение к токоведущим частям невозможно, но в зонах где они выходят из шинопроводов, таких как переходные воронки и стрелки, они должны быть дополнительно закрыты защитным корпусом или дополнительным увеличением расстояния до контакта. Установки с напряжением более 25 В постоянного тока и 60 В переменного тока в общедоступных местах должны быть обеспечены крышками, или проходить вдали от общедоступных мест, или быть защищены любым другим способом.

Установки, в которых изоляционные свойства из-за наличия пыли могут быть снижены, должны проходить вдали от общедоступных мест и должны быть помечены специальным предупреждающим знаком, как высоковольтное электрическое оборудование. В зонах с высоким рабочим напряжением (> 690 В) и при установке в зонах с высоким уровнем загрязнения токо-проводящей пылью и влажностью, должны использоваться изоляторы.

Однополюсная система может быть построена с любым количеством полюсов и может

быть расширена по модульному принципу. Части заземляющего проводника помечены зелёным или жёлто-зелёным цветом и не могут быть использованы в качестве фазных. Используя элементы установки и систему позиционирования невозможно включить токосъёмник заземления в фазную шину, также невозможно поменять фазы местами. Мы рекомендуем оснащать контакт PE (контакт заземления) двойным токосъёмником.

Механическая защита

Следует обращать внимание на расстояние между подвижной и неподвижной частями системы, которое должно быть не менее 0,5 м, чтобы уменьшить вероятность столкновения подвижной части механизма и шинопровода, или должны быть приняты меры для уменьшения этого риска.

В условиях открытого монтажа, например, над проезжей частью, обратитесь к нам за консультацией и рекомендациями.

Использование шинопроводов

Контактные шинопроводы классифицируются как компоненты и части установок согласно машиностроительной директиве MRL 2006/42/ЕС. Шинопроводы Программы 0813 отвечают нормам и стандартам, предъявляемым к его компонентам. При установке шинопровода на конечный объект должны быть учтены требования предъявляемые к установке на данном объекте и монтаж должен быть выполнен в соответствии с инструкциями по монтажу для данного места установки.

Использование вне помещений

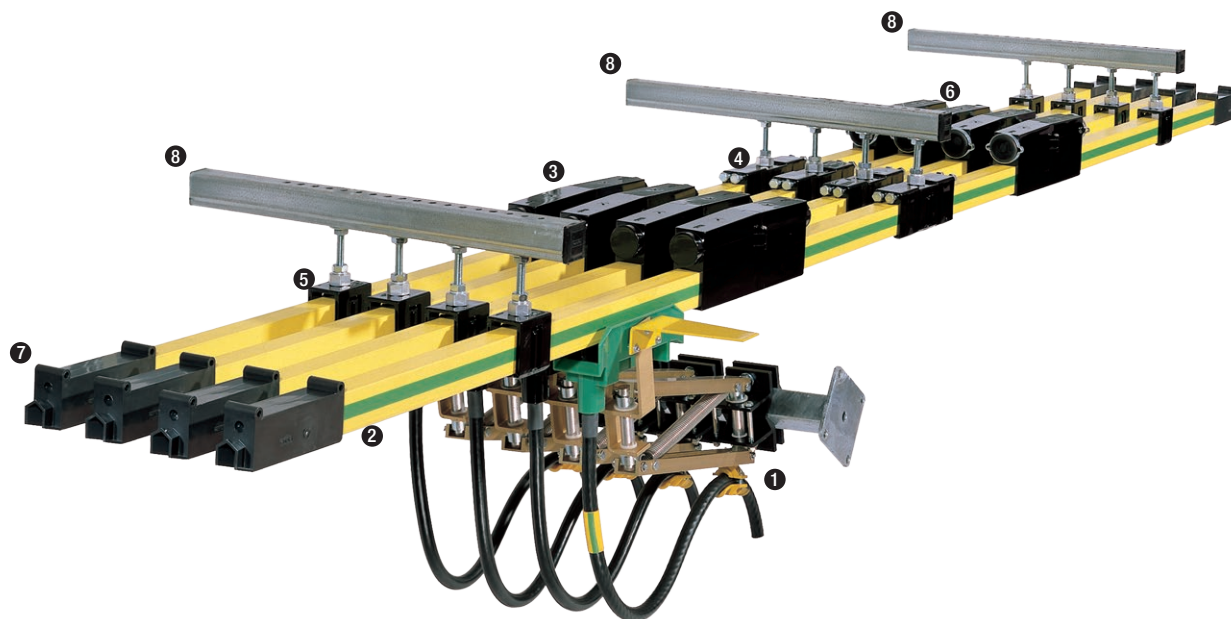
При использовании вне помещений шинопроводы должны быть настолько защищены, насколько это возможно. При использовании в зонах с высокой влажностью и низкой температурой возникает риск образования конденсата и образование льда на поверхности контакта. При таких условиях окружающей среды шинопроводы, в особенности алюминиевые, необходимо оборудовать опцией подогрева. Наш отдел продаж готов помочь Вам в этих вопросах.

Сертификация

Представленная линейка шинопроводов отвечает международным требованиям и разработана в соответствии со стандартами применяемыми в странах Евросоюза. В дополнение к стандартам IEC/EN продуктовая линейка сертифицирована по UL/CSA, ГОСТ-Р и TP-PC.

Структура системы

Компоновка элементов системы и их использование



- ❶ **Токоъемники:** Подключается к подвижной части механизма. Осуществляет контакт в момент скольжения по шинопроводу. Могут быть разных размеров, одинарными или двойными.
- ❷ **Контактный шинопровод:** Самонесущий профиль, изготовленный из проводящего материала в безопасном изолированном корпусе.
- ❸ **Соединители шинопроводов:** Зажимные соединители имеют изолированную крышку. Могут быть удалены только с помощью инструмента (требования безопасности).
- ❹ **Фиксирующие зажимы:** Зажимной элемент для неподвижной фиксации шины в системе. Позволяет шине расширяться в обе стороны от точки фиксации.
- ❺ **Подвесные держатели:** Свободно вращающиеся и самоустанавливающиеся держатели имеют защёлку, обеспечивающую быстрый монтаж. Позволяют шинопроводу свободно скользить при температурном расширении.
- ❻ **Линейный ввод питания:** Используется в качестве соединителя шинопровода. Универсальное подключение одножильным проводом диаметром до 17мм.
- ❼ **Расширительная секция (не показано):** Изменение температуры сопровождается изменением линейной длины шины. Расширительная секция используется для компенсации расширения в системах длиной более 200 м, в системах с несколькими неподвижными точками или в изогнутых системах.
- ❽ **Концевые заглушки:** Используются для защиты от случайного прикосновения.
- ❾ **Кронштейны**
- **Переходная воронка (не показано):** Для участков, на которых токоъемник в процессе движения выходит из контакта с шинопроводом.
- **Воздушный разрыв (не показано):** Для изоляции участков необходимых, например, для проведения ремонтных работ на кранах.

Преимущество системы

- Надёжная, испытанная конструкция для применения в промышленности
- Безопасная конструкция шинопровода с защитой проводника от прикосновения (защита от прикосновения пальцем)
- Отвечает требованиям национальных и международных стандартов
- Максимальная заводская готовность
- Возможность наращивания системы в дальнейшем
- Компенсация теплового расширения
- Простая установка
- Дополнительные элементы повышающие безопасность
- Окраска шин в предупредительный цвет RAL 1018/1021
- CE-совместимый дизайн
- Возможность скомпоновать любое количество полюсов

Структура системы

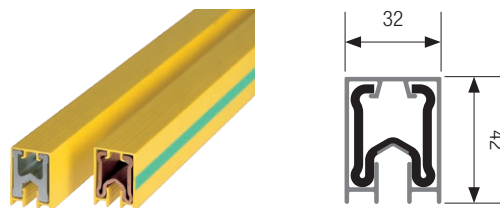
Изолированные контактные шины

В стандартном варианте в шинопроводе в качестве проводника применяются электролитическая медь и алюминий. Медь, обладая хорошей проводимостью, является идеальным проводником, но имеет ограничения в условиях агрессивных и коррозионных сред. В качестве альтернативы предлагаются недорогие алюминиевые проводники с контактной поверхностью из нержавеющей стали. При помощи специальной бесшовной технологии нержавеющая сталь прочно соединяется со стойким к морской воде алюминием, объединяя преимущества обоих материалов, то есть хорошую электропроводность и низкий износ, и полностью исключая недостатки, присутствующие на рынке у других шинопроводов из алюминия со вставкой из нержавеющей стали.

Безопасная конструкция токоведущие шины выполнена из проводника с защитной изоляцией. В качестве стандартного изоляционного материала применяется специальный ПВХ пластик. Для высокотемпературных сред изоляция шин изготавливается из безгалогенового пластика PPE+SB.

Стандартная длина шины: 5000мм

Окраска корпуса: безопасный цвет RAL 1018 (PVC) / RAL 1021 (PPE+SB)



PH = Фазная шина PE = Шина заземления (далее "Земля")

	Алюминиевая шина (с контактом из нержавеющей стали)			Медь		
Номинальный ток (100% рабочего режима)	500 А	800 А	1000 А	500 А	800 А	1250 А
Вес медной шины	—	—	—	1.6 кг/м	2.86 кг/м	4.76 кг/м
Артикул No.	Стандартная изоляция для окружающей температуры до +55 °С					
PH	081313 -5 × 11*	081314 -5 × 11*	081319 -5 × 11*	081315 -5 × 11	081316 -5 × 11	081317 -5 × 11*
PE (полоса зелёного цвета)	081313 -5 × 12*	081314 -5 × 12*	081319 -5 × 12*	081315 -5 × 12	081316 -5 × 12	081317 -5 × 12*

Артикул No.	Изоляция для окружающей температуры до +85 °С					
PH	081313 -5 × 21	081314 -5 × 21	081319 -5 × 21	081315 -5 × 21	081316 -5 × 21	081317 -5 × 21
PE (полоса зелёного цвета)	081313 -5 × 22	081314 -5 × 22	081319 -5 × 22	081315 -5 × 22	081316 -5 × 22	081317 -5 × 22

Возможна поставка шинопроводов с длинами 1,2 и 3 м по дополнительному запросу

Артикул No. для не стандартного заказа: 0813xx__ длина x __ (длина = 1 для 1 м, 2 для 2 м, и 3 для 3 м) короткая длина по запросу – например 1м: 0813xx-1 x 11

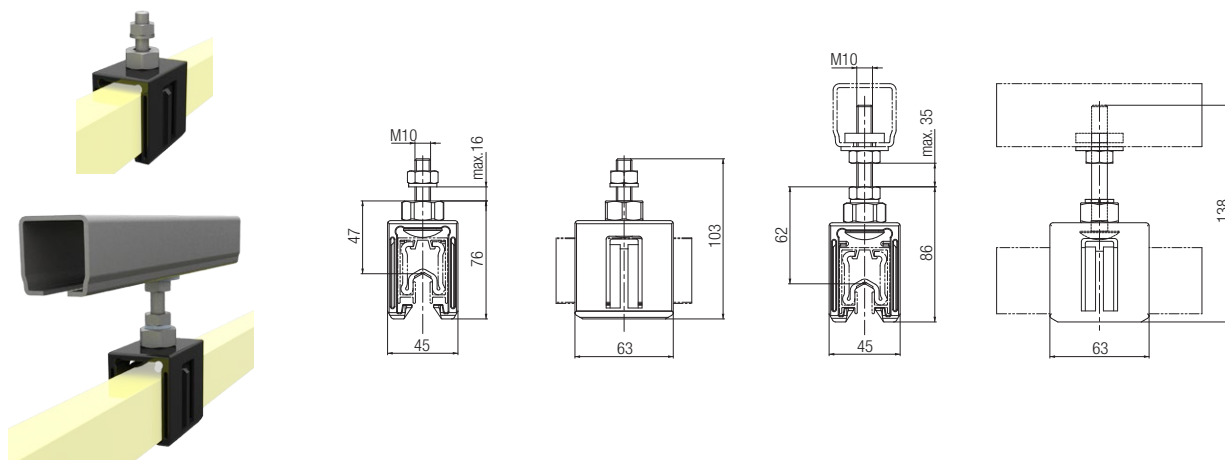
* Стандартные позиции

Технические характеристики - длина 5000 мм ± 3 мм

Сопротивление при DC [Ω/1000m] 20 °С	0.092	0.071	0.049	0.097	0.054	0.031
Сопротивление при DC [Ω/1000m] 35 °С	0.097	0.074	0.051	0.104	0.057	0.033
Импеданс [Ω/1000m] 20 °С/50	0.152	0.140	0.134	0.156	0.134	0.126
Импеданс [Ω/1000m] 35 °С/50	0.157	0.144	0.137	0.161	0.136	0.127
Вес [кг]	6.92	8.36	10.23	10.36	16.9	25.23

Подвесные держатели

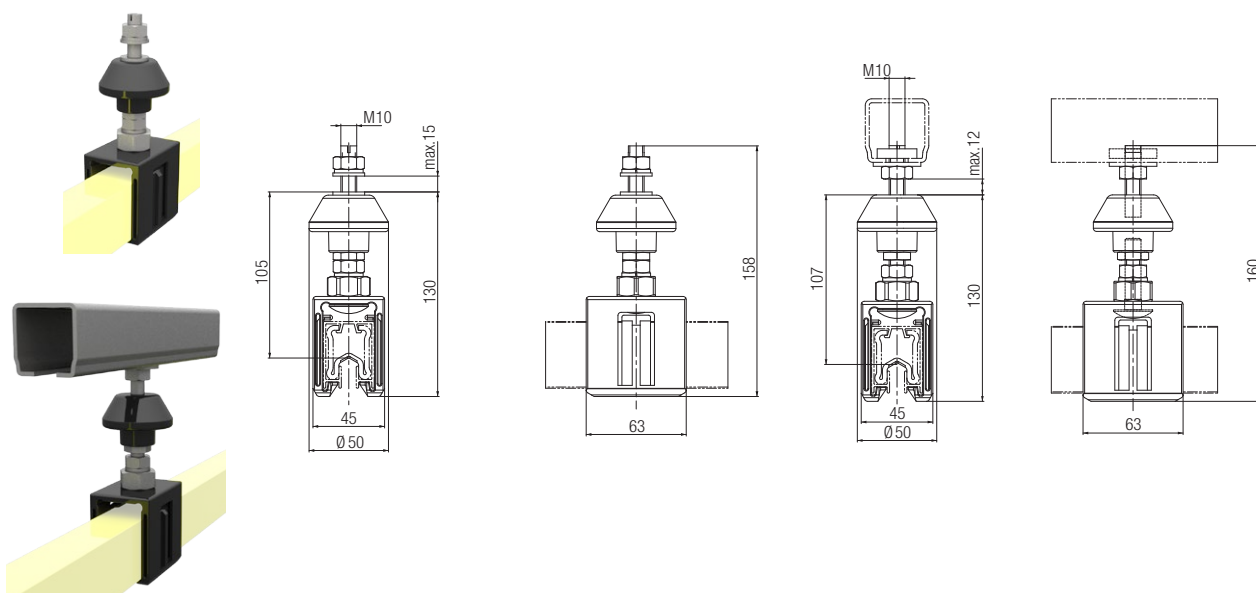
Подвесные держатели



Артикул No.	Обозначение	Вес [кг]
081341-01*	Держатель из гальванизированной стали с 6-ти гранной гайкой	0.115
081343-01*	Держатель из гальванизированной стали с квадратной гайкой	0.185
081341-02*	Держатель из нержавеющей стали с 6-ти гранной гайкой	0.115
081343-02*	Держатель из нержавеющей стали с квадратной гайкой	0.185

* Стандартные позиции

Подвесные держатели с изоляторами



Держатель выполнен в виде вращающегося зажима, который имеет возможность самоустанавливаться. Обладая низким коэффициентом трения, он позволяет скользить шине при температурном расширении. Подвесные держатели разработаны для крепления шестигранными или квадратными гайками для монтажа к кронштейнам/ С-образному профилю (см.монтажные принадлежности).

Примечания:

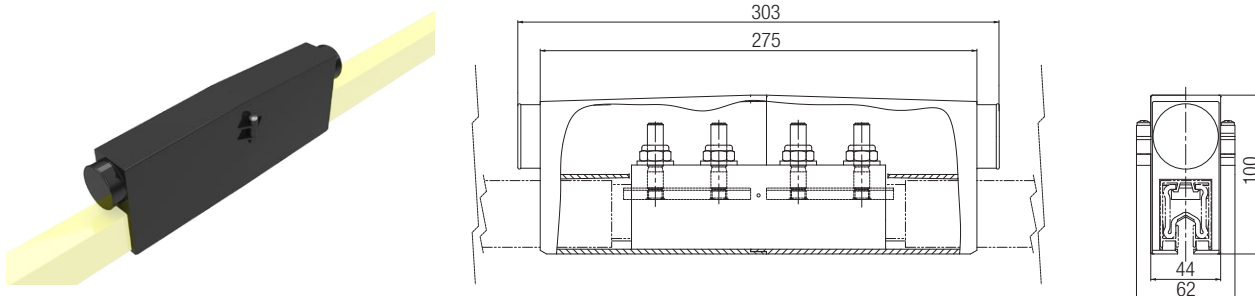
- Расстояние между держателями 2,5 м, обычно от 2,4 м до 2,6 м
- Макс. расстояние между держателями 2,5 м

Артикул No.	Обозначение	Вес [кг]
081341-11	Держатель из гальванизированной стали с 6-ти гранной гайкой	0.210
081343-11*	Держатель из гальванизированной стали с квадратной гайкой	0.280
081341-12	Держатель из нержавеющей стали с 6-ти гранной гайкой	0.210
081343-12*	Держатель из нержавеющей стали с квадратной гайкой	0.280

* Стандартные позиции

Соединители шин шинопроводов и линейные вводы питания

Соединители шин шинопроводов

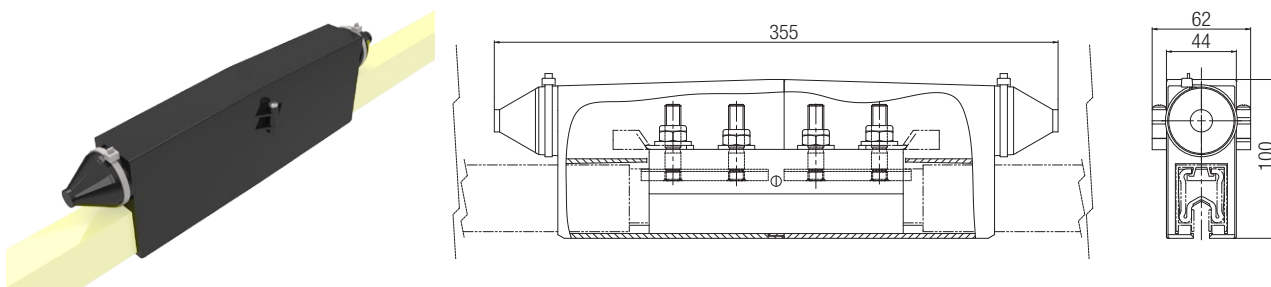


Шинопроводы стыкуются между собой компактным винтовым соединением. При сборке поверхность соединителя должна иметь идеальный металлический контакт. Для лучшего контакта покройте поверхность тонким слоем контактной смазки (артикул для заказа №080021). При зажиме винтов необходимо использовать динамометрический ключ для достижения требуемого момента затяжки.

Артикул No.	Обозначение		Вес [кг]
081321-1	Соединитель для медных шин 500/800 А	Гальванизированная сталь	1.1
081321-2*	Соединитель для алюминиевых шин		1.0
081321-3*	Соединитель для медных шин 1250 А	Нержавеющая сталь	1.6
081321-4	Соединитель для алюминиевых шин		1.0
081321-5	Соединитель для медных шин 1250 А		1.6
081321-6	Соединитель для медных шин 500/800 А		1.1
080021*	Контактная смазка в тубе по 20 г. (для 200 соединений)		0.030

* Стандартные позиции

Линейные вводы питания



Для подачи питания используется линейный ввод, который может заменять обычные соединители шин. Электрическое соединение осуществляется при помощи болтового соединения и кабельного наконечника (кабель и кабельные наконечники необходимо заказывать отдельно).

Примечания:

- Максимальный момент затяжки 31 Нм
- Максимальный диаметр кабеля 25 мм
- Контактная смазка 080021

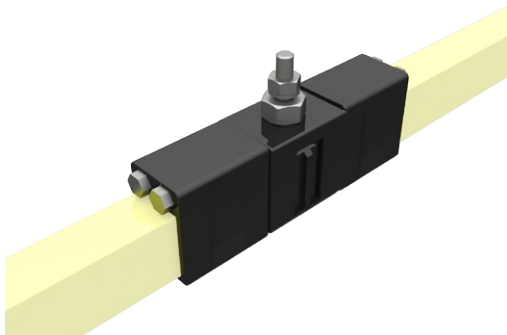
Артикул No.	Обозначение		Вес [кг]
081351-2*	Ввод питания для алюминиевых шин	Гальванизированная сталь	1.0
081351-3*	Ввод питания для медных шин		1.6
081351-4	Ввод питания для алюминиевых шин	Нержавеющая сталь	1.0
081351-5	Ввод питания для медных шин		1.6

* Стандартные позиции

Информацию по кабельным наконечникам см. на стр. 12

Фиксирующие зажимы и концевые заглушки

Фиксирующие зажимы



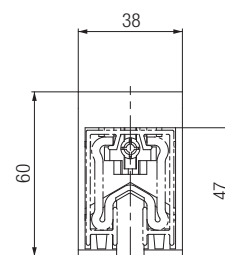
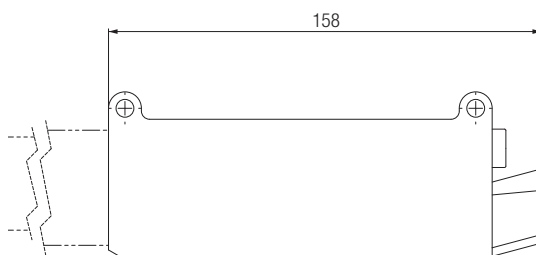
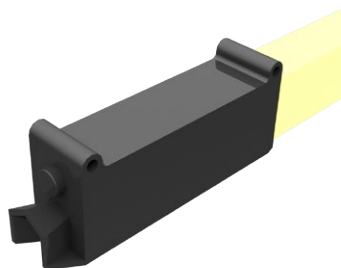
Шинопроводы фиксируются в одном месте при помощи фиксирующих зажимов и могут свободно расширяться в обе стороны от этой точки. Зафиксированная точка в основном необходима только на одном участке расширения и размещается либо вблизи ввода электропитания, либо в центре системы шинопроводов. Если планируется несколько неподвижных точек, например, на перекрестках или изогнутых траекториях (естественная точка фиксации), то на участках между этими неподвижными точками должны быть установлены расширительные секции. Фиксирующие зажимы крепятся к изоляции шинопровода при помощи расклинивающего узла.

Артикул No.	Обозначение	Вес [кг]
081331-2*	Фиксирующий зажим	0.122

Для каждой фиксированной точки необходимо применять два зажима

* Стандартная позиция

Концевые заглушки

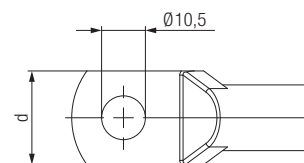
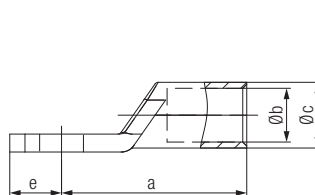


Концевая заглушка используется для защиты от контакта с шиной и закрепляется на шине при помощи зажимного винта

Артикул No.	Обозначение	Вес [кг]
081371-2*	Концевая заглушка - Нержавеющая сталь	0.136
081373-1*	Концевая заглушка для алюминиевой шины 1000 А	0.136

* Стандартная позиция

Кабельный наконечник для подключения ввода питания

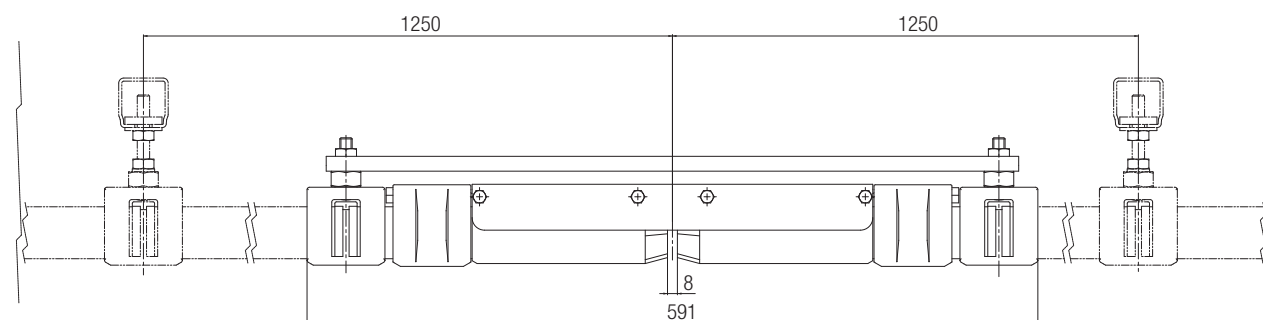


Артикул No.	Сечение [мм ²]	a [мм]	b [мм]	c [мм]	d [мм]	e [мм]	Вес [кг/1000]
080054-025*	25	34	7.0	10.0	18	12	15.7
080054-035*	35	37	8.5	12.0	19	12	21.3
080054-050*	50	39	10.0	14.0	20	12	30.8
080054-070*	70	44	12.0	16.5	23	12	45.4
080054-095*	95	48	13.5	18.0	26	12	54.0
080054-120*	120	51	15.0	19.5	28	14	65.7
080054-150*	150	56	16.5	21.0	31	14	76.2
080054-185*	185	65	19.0	24.0	35	18	117.5

* Стандартная позиция Материал: медь лужёная Минимальный заказ 1 упаковка (= 10 шт в уп.)

Воздушные разрывы

Воздушные разрывы



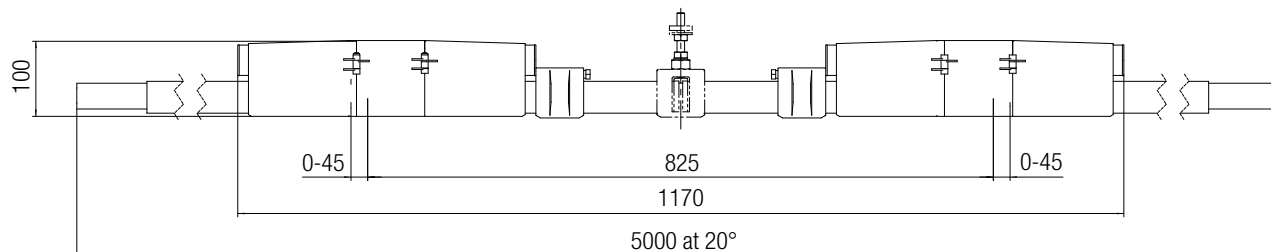
Воздушные разрывы используются для изоляции секций, таких как ремонтные зоны (участки для проведения ремонтных работ на кранах), которые могут быть отключены от подачи общего питания на систему шинопроводов. Для каждой точки разрыва должно быть установлено два воздушных разрыва на достаточном расстоянии друг от друга, чтобы избежать возможного замыкания системы при прохождении тока через токосъёмники.

Артикул No.	Обозначение	Вес [кг]
081394-2	Воздушный разрыв	2.50
081395-2	Воздушный разрыв для алюминиевых шин 1000 А	2.49

Обратите внимание: Узлы воздушного разрыва поставляются в разобранном виде (не предсобранными)

Расширительные секции

Расширительные секции



Для компенсации изменения длины при изменении температуры в системах длиной > 200 м, или для участков расположенных между двумя фиксированными точками, такими как переходные воронки, установленные на обоих концах участка, или для изогнутых сегментов (с естественными точками фиксации), устанавливаются расширительные секции, компенсирующие изменение длины. Расширительная секция имеет два расширительных звена, каждое из которых может компенсировать до 25 мм расширения. Расширительная секция в стандартном исполнении, как и обычная шина, имеет длину 5м.

Примечание: В средней части между двумя звеньями расширительного звена устанавливается подвесной держатель (в состав поставки не входит - заказывается отдельно). При использовании расширительных секций рекомендуется использовать двойной токосъёмник!

	Расширительная секция Стандартный вариант		Расширительная секция Высокотемпературный вариант		Вес [кг]
	РН (Фаза)	РЕ (Земля)	РН (Фаза)	РЕ (Земля)	
Для алюминиевой шины 500 А	081362-5 x 2131*	081362-5 x 2132*	081362-5 x 2231	081362-5 x 2232	10.800
Для алюминиевой шины 800 А	081362-5 x 2141*	081362-5 x 2142*	081362-5 x 2241	081362-5 x 2242	14.500
Для алюминиевой шины 1000 А	081362-5 x 2181*	081362-5 x 2182*	081362-5 x 2281	081362-5 x 2282	16.500
Для медной шины 500 А	081362-5 x 2151	081362-5 x 2152	081362-5 x 2251	081362-5 x 2252	13.800
Для медной шины 800 А	081362-5 x 2161	081362-5 x 2162	081362-5 x 2261	081362-5 x 2262	22.500
Для медной шины 1250 А	081362-5 x 2171*	081362-5 x 2172*	081362-5 x 2271	081362-5 x 2272	31.600

Изготавливается: крепление по DIN из нержавеющей стали, нормальная длина 5м. (16,40 фута). Подвесной держатель для крепления в середине секции в комплект не входит!

Поставляется: полностью собраны на заводе. Регулировка двух зазоров выполняется в соответствии с рекомендациями на стр.15 и зависит от значений температуры.

* Стандартные позиции

Примечания при компоновке

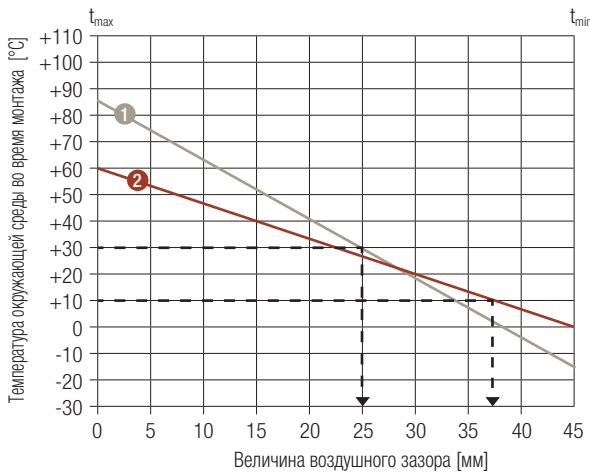
Из-за изменения температуры окружающей среды и внутренней температуры токопроводящие шины и изоляция расширяются по-разному. Программа 0813 Single-PowerLine частично компенсирует возникающие температурные расширения. Разница в тепловом расширении между изоляцией и шиной компенсируется в каждой отдельной шине. По этой причине изоляция профиля изготавливается короче, чем токопроводящая шина и имеет место для компенсации в соединительной крышке, не влияя на защиту от прикосновения.

Используя самоустанавливающиеся вращающиеся подвесные держатели шинопровод может расширяться без трения, и, таким образом, может быть выполнен длиной до 200 м без дополнительных расширительных секций. Если ввод питания находится в центре системы и там же имеет неподвижную фиксированную точку, образованную фиксирующими зажимами, то система длиной в 200 м может быть скомпонована без расширительных секций, позволяя шинопроводу свободно расширяться по 100м в обе стороны от неподвижной точки.

Для систем с большей длиной, а также с несколькими неподвижными точками, такими как переходные воронки или изогнутые участки, которые также имеют фиксированные положения в связи с неподвижными точками, для компенсации изменения длины необходимо использовать расширительные секции. Переходные воронки рассматриваются как самостоятельные точки крепления.

Расширительные секции

Расширительные секции



Определение величины воздушного зазора:

t_{\min} Минимальная эксплуатационная температура
 t_{\max} Максимальная эксплуатационная температура

1. Провести линию от t_{\min} до t_{\max} .
2. Определить температуру в момент монтажа t_{inst} и провести линию до пересечения с линией разницы эксплуатационных температур.
3. В месте пересечения отложить вертикальную линию до пересечения с линией определения зазора. Определить величину воздушного зазора.

Например:

- ① Диапазон температур: от -15 °C до +85 °C
 Температура окружающей среды во время монтажа: +30 °C
 Воздушный разрыв: 25 мм
- ② Диапазон температур: от 0 °C до +60 °C
 Температура окружающей среды во время монтажа: +10 °C
 Воздушный зазор: 37 мм

Количество расширительных секций для системы длиной более 200 м

В системах шинопроводов длиной более 200 м расширительные секции устанавливаются в соответствии с рисунком 3. В случае изогнутых и других сложных траекторий, в системах со стационарно установленными переходами, интервалы между точками установки определяются отдельно. Пожалуйста, свяжитесь с нами.

Количество расширительных секций	1		2		3		4		5		Расстояние между фиксирующими точками а		
	Al	Cu	Al	Cu	Al	Cu	Al	Cu	Al	Cu	Al	Cu	
	Общая длина шинопровода [м]												
Δt_{tot}	10	400	400	600	600	800	800	1000	1000	1200	1200	200	200
	20	387	400	575	600	762	800	950	1000	1138	1200	187	200
	30	325	376	450	553	575	729	700	905	825	1082	125	176
	40	293	332	387	464	481	597	575	729	669	862	93	132
	50	275	306	350	412	425	517	500	623	575	729	75	106
	60	262	288	325	376	387	464	450	553	512	641	62	88
	70	253	275	307	351	360	427	414	502	468	578	53	75
	80	247	266	294	332	340	398	387	464	434	531	47	66
	90	242	259	283	317	325	376	366	435	408	494	42	59
	100	237	253	275	306	312	359	350	412	387	464	37	53

Al = алюминий, Cu = медь

$$\Delta t_{\text{tot}} = \Delta t_U + \Delta t_{\text{sw}}$$

Δt_U = Диапазон температур окружающей среды

Δt_{sw} = Привышение температуры при прохождении тока через шину

Рекомендуемые значения для Δt_{sw} :

10 °C при 40% рабочего цикла

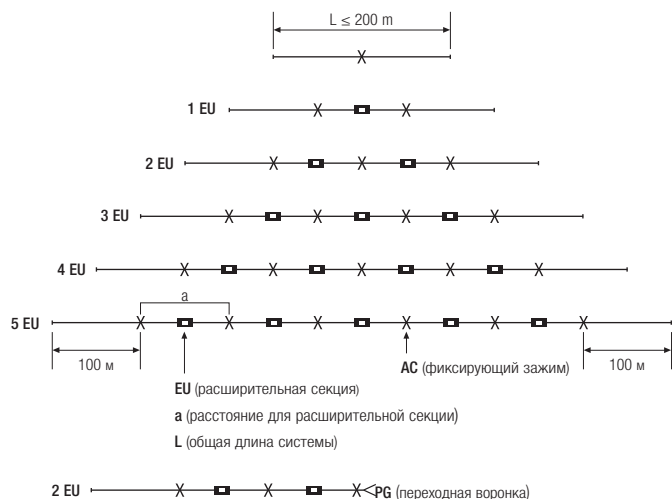
20 °C при 65% рабочего цикла

30 °C при 100% рабочего цикла

Для систем, длина которых больше, чем указано в таблице:

$$\frac{L - 200}{a} = \text{кол-во расширительных секций}$$

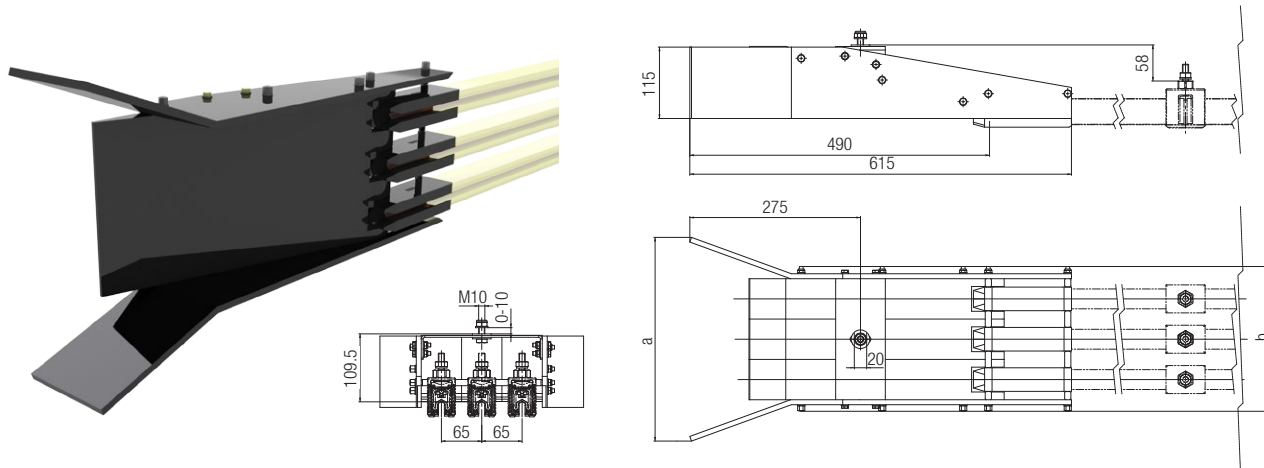
Рисунок 3



Примечание: Места установки переходных воронок и изогнутых сегментов являются жестко зафиксированными узлами, поэтому данные участки должны быть учтены при расчёте системы.

Переходные воронки для устройства разрывов шинпровода

На участках, где токосъёмник в процессе движения выходит из контакта с шинопроводом, применяются переходные воронки в сочетании с токосъёмниками, предусмотренными для этих целей. Скорость входа токосъёмника в переходную воронку должна быть не более 80 м/мин. Переходные воронки считаются изнашиваемыми деталями. Должны учитываться допуски на установку переходных воронок. При этом не допускается выбирать одновременно максимальные значения допусков в осях X и Y.



Размер [мм]	Количество полюсов				
	1	2	3	4	5
a	200	265	330	395	460
b	105	170	235	300	365

- Переходные воронки центруются по токосъёмнику. При этом максимальный боковой и вертикальный допуски должны составлять не более ± 25 мм.
- Рекомендуется выполнить установку с допуском ± 10 мм.
- В установках, где используются переходные воронки, должно быть предусмотрено соответствующее количество токосъёмников, установленных на расстоянии, обеспечивающем непрерывное электропитание.

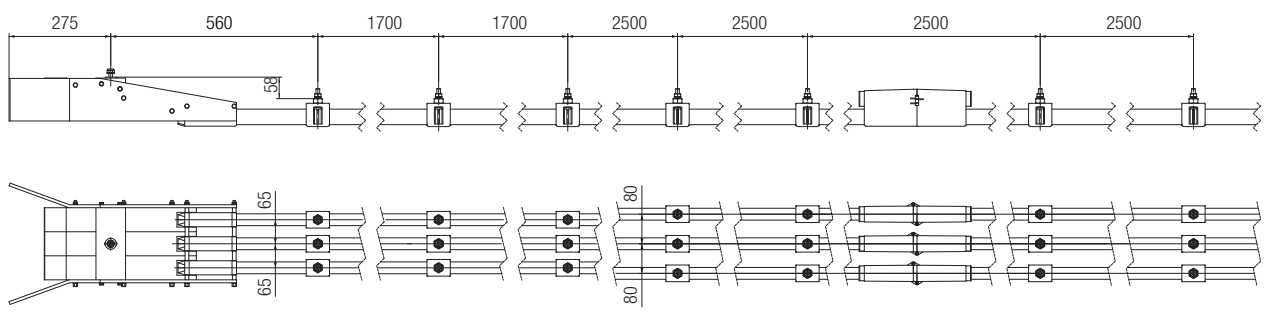
Пользователь должен быть уверен, что токосъёмник, проходя между переходными воронками, обесточен или защищён от случайного контакта.

Артикул No.	Тип крепления элементов: нержавеющая сталь	Вес [кг]
081382-12	1-полюсная воронка	1.86
081382-22	2-полюсная воронка	2.63
081382-32	3-полюсная воронка	3.40
081382-42	4-полюсная воронка	4.17
081382-52	5-полюсная воронка	4.94

Рекомендации по установке

Межосевое расстояние между двумя шинами составляет 80 мм. Оно сокращается до 65 мм при использовании подвесных держателей, устанавливаемых перед переходной воронкой для того, чтобы обеспечить точное вхождение токосъёмника в переходную воронку. Переходные воронки поставляются в комплекте с концевыми заглушками. Концевые заглушки устанавливаются на профиль до упора. Затем зажимные винты затягиваются.

Установка подвесных держателей для переходных воронок



Пожалуйста, обратите внимание на указания по монтажу РЕ токосъёмника для установок с переходными воронками.

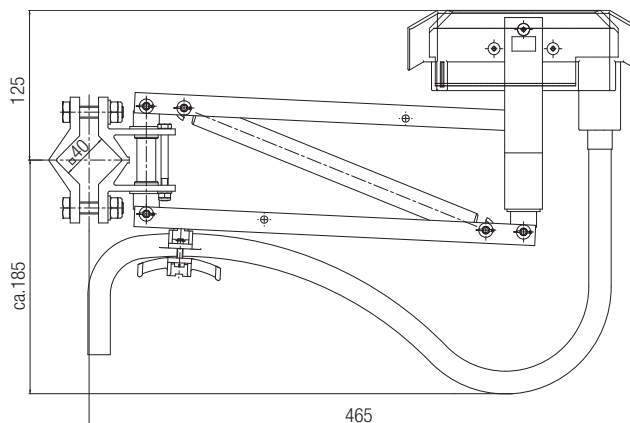
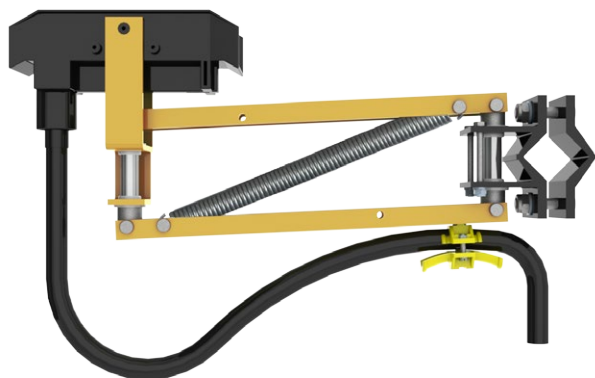


12.1 T
12.1 T

12.1 T
12.1 T

Токосъёмники

Токосъёмники 250 А



Технические характеристики

Максимальный ток	250 А (для алюминиевых шин при ПВ 100% и неподвижном токосъёмнике: 125 А)
Максимальная скорость перемещения	600 м/мин; для более высоких скоростей по запросу
Усилие давления	28 N
Боковое отклонение	± 100 мм
Величина рабочего хода	± 40 мм
Соединительный кабель	70 мм ² , длиной 1,5 м, высокой гибкости; более длинный кабель по запросу
Расстояние между осью тягового кронштейна и контактной поверхностью шины	125 мм (номинальное расстояние установки)

(SAP CONFIG 3052504)

Рекомендации по монтажу:

При монтаже токосъёмников надо убедиться, что центральная линия токосъёмника совпадает с центральной линией шинпровода, и что расстояние между осью кронштейна и осью шинпровода соответствует требуемому расстоянию (см. пример установки на странице 27).

Соединительный кабель должен быть гибким, чтобы обеспечить свободное передвижение токосъёмников. Кабель закрепляется на токосъёмнике при помощи хомута таким образом, чтобы натяжение кабеля не передавалось узлу соединения.

Тип	Артикул No.				Вес [кг]
	РН (Фаза)		РЕ (Земля)		
	Элементы крепления гальванизированная сталь	Элементы крепления нержавеющая сталь	Элементы крепления гальванизированная сталь	Элементы крепления нержавеющая сталь	
Токосъёмник 250А для вертикальной установки	081301-01*	081301-11*	081301-02*	081301-12*	2.800
Токосъёмник 250А для горизонтальной установки	081303-01	081303-11	081303-02	081303-12	3.000
Токосъёмник 250А для горизонтальной установки для использования ¹⁾ с переходными воронками 081382	081304-01	081304-11	081304-02	081304-12	3.225

¹⁾ Использовать токосъёмники если направление шинпроводов прерывается, пересекается и т.д. Данные токосъёмники снабжены средним центрирующим устройством и используются с переходными воронками

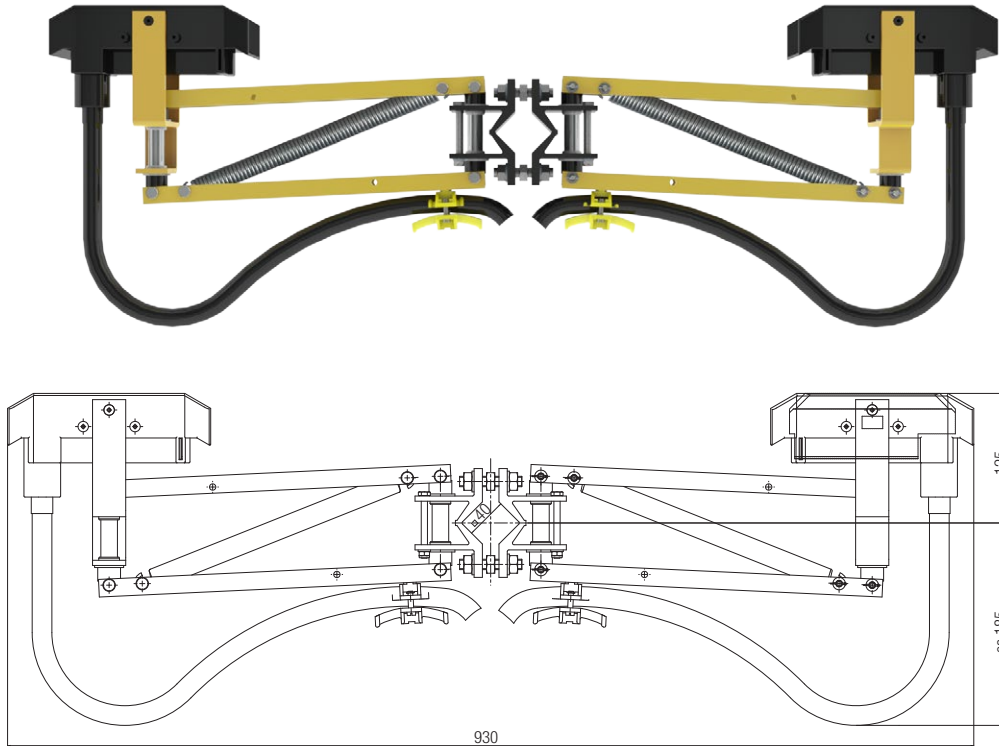
* Стандартные позиции

(SAP KONFIG 08130X-PXL)

Примеры установки горизонтально/вертикально см. на странице 27

Токосъёмники

Сдвоенный токосъёмник 500А



Технические характеристики

Максимальный ток	500 А (для алюминиевых шин при ПВ 100% и неподвижном токосъёмнике: 250 А)
Максимальная скорость перемещения	600 м/мин; для более высоких скоростей по запросу
Усилие давления	2 x 28 N
Боковое отклонение	± 100 мм
Величина рабочего хода	± 40 мм
Соединительный кабель	70 мм ² , длиной 1,5 м, высокой гибкости; более длинный кабель по запросу
Расстояние между осью тягового кронштейна и контактной поверхностью шины	125 мм (номинальное расстояние установки)

(SAP CONFIG 3052502)

Рекомендации по монтажу:

При монтаже токосъёмников надо убедиться, что центральная линия токосъёмника совпадает с центральной линией шинпровода, и что расстояние между осью кронштейна и осью шинпровода соответствует требуемому расстоянию (см. пример установки на странице 27).

Соединительный кабель должен быть гибким, чтобы обеспечить свободное передвижение токосъёмников и закрепляется на токосъёмнике при помощи хомута таким образом, чтобы натяжение кабеля не передавалось узлу соединения.

Тип	Артикул No.				Вес [кг]
	РН (Фаза)		РЕ (Земля)		
	Элементы крепления гальванизированная сталь	Элементы крепления нержавеющая сталь	Элементы крепления гальванизированная сталь	Элементы крепления нержавеющая сталь	
Токосъёмник 500А для вертикальной установки	081301-2 x 01*	081301-2 x 11*	081301-2 x 02*	081301-2 x 12*	5.700
Токосъёмник 500А для горизонтальной установки	081303-2 x 01	081303-2 x 11	081303-2 x 02	081303-2 x 12	6.100
Токосъёмник 500А для горизонтальной установки для использования ¹⁾ с переходными воронками 081382	081304-2 x 01	081304-2 x 11	081304-2 x 02	081304-2 x 12	6.550

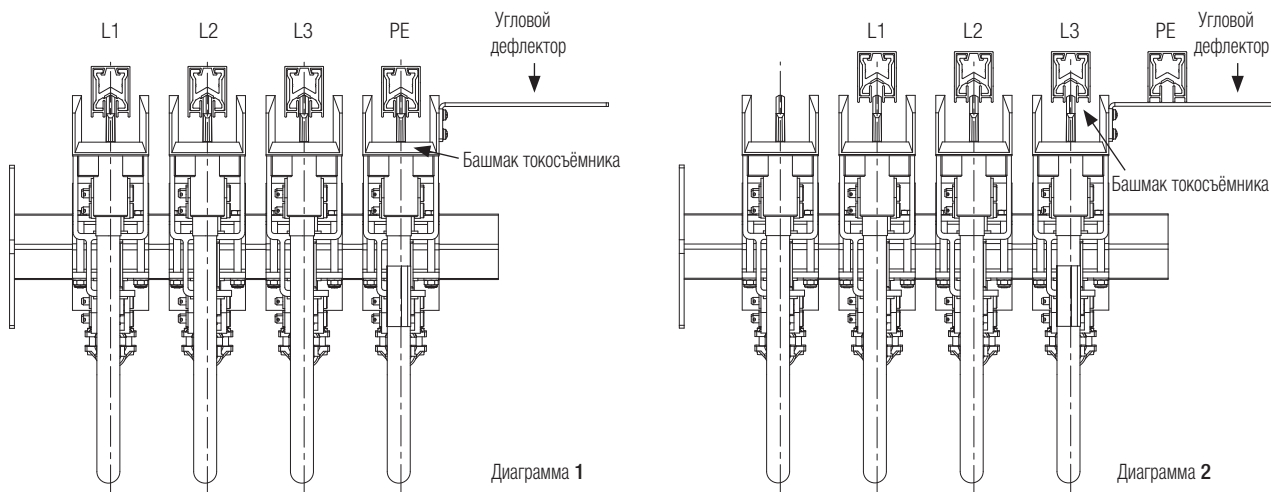
¹⁾ Использовать токосъёмники если направление шинпроводов прерывается, пересекается и т.д. Эти токосъёмники снабжены средним центрирующим устройством и используются с переходными воронками

* Стандартные позиции

(SAP KONFIG 08130X-2XPXL)

Токосяёмники, руководство по монтажу

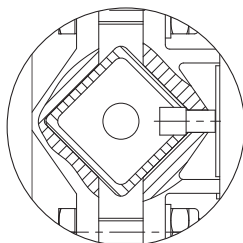
Установка токосяёмников с заземляющим контактом, без использования переходных воронок



Невозможность попадания токосяёмника PE (заземления) на фазную шину

В соответствии с требованиями норм безопасности заземляющие токосяёмники PE сконструированы таким образом, чтобы исключить возможность случайного попадания щётки заземления на фазную шину. При определении положения защитного проводника необходимо принимать во внимание то, что стандартный заземляющий токосяёмник (с угловым дефлектором) может быть установлен только на внешней стороне системы, так как угловой дефлектор крепится к открытой стороне башмака защитного токосяёмника. Угловой дефлектор гарантирует то, что заземляющий проводник никогда не сможет войти в контакт с фазовой линией (см. Диаграмму 2).

Инструкция по установке заземляющего PE токосяёмника для систем с переходными воронками



В системах, имеющих пересечения, невозможно перемещение стандартного токосяёмника PE (с угловым дефлектором) через переходные воронки. Поэтому для использования в системах имеющих пересечения кронштейн токосяёмника заземления PE оборудован специальным болтом. Данный болт фиксирует положение защитного токосяёмника PE будучи вставленным в отверстие, сделанное в кронштейне.

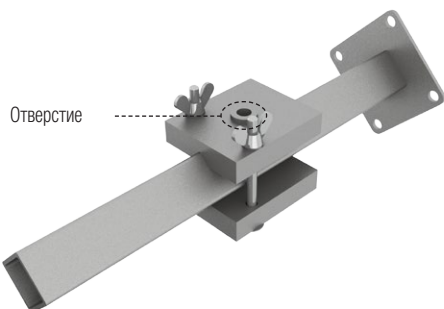
Это гарантирует то, что заземляющий токосяёмник PE будет установлен в месте предусмотренном именно для него .

Кондуктор - приспособление для сверления отверстий 08-W100-0223

В соответствии с руководством по монтажу при использовании систем с переходными воронками в кронштейне (арт. 020195) необходимо просверлить отверстие, применяя кондуктор (приспособление для сверления отверстий, арт. 08-W100-0206). В дальнейшем это отверстие используется для фиксации болта на защитном PE токосяёмнике.

Рекомендации по монтажу:

Предварительно собранные фазовые токосяёмники необходимо выставить на кронштейне (арт. 020197) и поджать до контакта с токоведущими шинами. Следующим за фазными токосяёмниками на кронштейн устанавливается кондуктор для сверления отверстия. Кондуктор необходимо установить так, чтобы сверло было направлено наружу (см. рисунок ниже). В этом монтажном положении расстояние составляет 80 мм.



Тип	Артикул No.	Вес [кг]
Кондуктор	08-W100-0223	0.700



Подбор и компоновка элементов системы шинопроводов

Подбор и компоновка элементов системы шинопроводов осуществляется следующим образом:

- A: Определить ток нагрузки
- B: Выбрать тип шинопровода в зависимости от токовой нагрузки
- C: Учесть падение напряжения для выбранного типа шинопровода
- D: Учесть условия окружающей среды
- E: Выбрать аксессуары и токосъёмники

A. Определение тока нагрузки (общий номинальный ток/ I_{NG})

Для определения общего тока нагрузки необходимо сложить токи всех индивидуальных потребителей, которые могут работать одновременно. Если учитывать сумму всех установленных мощностей, то выбранный шинопровод будет избыточен по допустимой по току нагрузке. Чтобы этого избежать, необходимо учесть одновременность работы потребителей. Для оптимизации системы всегда полезно учитывать одновременную работу индивидуальных потребителей (например, механизм поворота крана может работать только тогда, когда грузовая тележка остановлена) при этом учитывается потребитель (механизм поворота или перемещение тележки) с более высоким потреблением тока.

Если несколько устройств установлены на одном пути, например, три крана на одном крановом пути, то расчёт тока должен быть выполнен с учётом одновременности их работы. На практике, приведенная ниже таблица используется при расчёте общего номинального тока I_{NG} для нескольких потребителей:

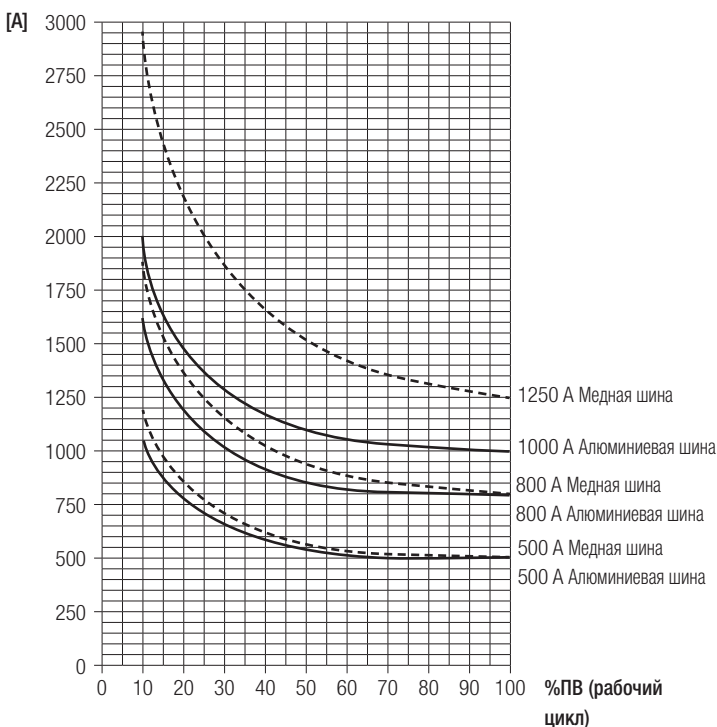
Количество кранов	I_N самого мощного двигателя всех используемых кранов I_N^*	I_N второго наиболее мощного двигателя всех используемых кранов I_N^*	I_N третьего наиболее мощного двигателя всех используемых кранов I_N^*	I_N четвёртого наиболее мощного двигателя всех используемых кранов I_N^*
1	×	×		
2	×	×	×	
3	×	×	×	
4	×	×	×	×
5	×	×	×	×
Согласно работе 2-х кранов	×	×	×	×

* = при использовании двойного привода $2 \cdot I_N$

B. Токовая нагрузка зависит от рабочего цикла (ПВ) и температуры окружающей среды

Указанные номинальные токи для контактных шинопроводов определяются по Европейским стандартам при окружающей температуре 35°C и при рабочем цикле (ПВ) 100%. Если рабочий цикл короче, например, работа крана производится с большими перерывами, то шинопровод может проводить больший ток, чем номинальный.

Определение номинальных токов для шинопроводов при более коротких рабочих циклах (ПВ)



Ток нагрузки проводящих шинопроводов может быть увеличен при более коротких рабочих циклах.

Примечание: Сравнивая номинальные токи шинопроводов различных производителей следует учитывать температуру окружающей среды и длительность рабочего цикла!

Следует учитывать потребителей со 100% ПВ, таких как освещение, системы кондиционирования воздуха или магнитные захваты.

100% ПВ $\hat{=}$ t \geq 10 мин. (в соответствии со стандартами EN)

Подбор и компоновка элементов системы шинопроводов

Если температура окружающей среды отличается от стандартного значения 35°C, то нагрузки должны быть скорректированы. При более низких температурах выделение тепла (конвекция) лучше и шинопровод может работать при более высоких токовых нагрузках. При температурах выше 35°C выделение тепловой энергии в окружающую среду происходит медленнее и, следовательно, нагрузка должна быть уменьшена.

Соответствующие значения f_A могут быть взяты из таблицы:

Температура окружающей среды			35 °C	40 °C	45 °C	50 °C	55 °C	60 °C	65 °C	70 °C	75 °C	80 °C	85 °C
Стандартная изоляция	Алюминиевая шина	f_A	1.0	0.92	0.81	0.76	0.68						
	Медная шина		1.0	0.93	0.87	0.82	0.78						
Высокотемпературная изоляция	Алюминиевая шина	f_A					1.0	0.92	0.81	0.76	0.68	0.63	0.59
	Медная шина						1.0	0.93	0.87	0.82	0.78	0.74	0.72

$$I_{SCHL\ G\ zul} = I_{SCHL\ G\ zul\ 35\ ^\circ C} \cdot f_A \quad I_{SCHL} = \text{Номинальный ток шинопровода для конкретной температуры окружающей среды}$$

С. Расчёт падения напряжения

После выбора типа шинопровода на основании выбранного общего тока в зависимости от рабочего цикла и окружающей температуры необходимо проверить падение напряжения. Величина рассчитанного падения напряжения должна находиться в пределах, указанных заказчиком. Типовые значения падения напряжения составляют 2-5%, или в исключительных случаях 10%. Если падение напряжения слишком велико, то напряжение питания будет недостаточным для пуска приводов механизма.

Используемые для расчёта формулы:

Для постоянного тока	$\Delta U_{35\ ^\circ C} = 2 \cdot I \cdot I_G \cdot R$	[В]	$\Delta U_{35\ ^\circ C}$ = падение напряжения для 35 °C	[В]
			I_G = суммарный ток	[А]
			R = сопротивление шинопровода	[Ω/ м]
Для переменного тока	$\Delta U_{35\ ^\circ C} = 2 \cdot I \cdot I_G \cdot Z$	[В]	Z = комплексное сопротивление (импеданс)	[Ω/м]
			l = длина запитки	¹⁾ [м]
Для 3-х фазной сети	$\Delta U_{35\ ^\circ C} = \sqrt{3} \cdot I \cdot I_G \cdot Z$	[В]	L = длина шинопровода	[м]

Примечание: I_G это часть токовой нагрузки взятой во время пуска.

¹⁾ см. варианты запитки

Он состоит из постоянной нагрузки, такой как освещение и кондиционирование, и пусковых токов приводов I_A .

Для пускового тока имеет место следующее:	Трёхфазный асинхронный привод при прямом пуске	$I_A = I_G \times 5 \text{ to } 6$ (разрешается макс. до 21кВ)	I_G = Общий ток
	Коллекторный двигатель	$I_A = I_G \times 2 \text{ to } 3$	I_A = Общий ток при пуске
	Частотный привод	$I_A = I_G \times 1.2 \text{ to } 1.4$	

Длина запитки l представляет собой расстояние между вводом питания и конечной точкой шинопровода, на котором потребитель может находиться при запуске.

Если средняя температура окружающей среды значительно выше чем 35 °C, то падение напряжения должно быть рассчитано по следующим формулам:

$\Delta U\sigma = \frac{\Delta U_{35\ ^\circ C}}{f_V}$	[В]	$\Delta U\sigma$ = падение напряжения на повышение температуры окружающей среды, выше 35 °C	[В]
$\Delta U\sigma \% = \frac{\Delta U\sigma}{U_N} \cdot 100$	[%]	$\Delta U\sigma \%$ = падение напряжения на повышение температуры окружающей среды, выше 35 °C	[%]
		U_N = номинальное напряжение	[В]
		f_V = корректирующий фактор	

Для вычисления значения f_V предварительно необходимо рассчитать рабочую температуру.

$\sigma_{AT} = \sigma_{UT} + \Delta \sigma_{SW} = \sigma_{UT} + 30$	[°C]	σ_{AT} = рабочая температура	[°C]
		σ_{UT} = окружающая температура	[°C]
		$\Delta \sigma_{SW}$ = увеличение температуры за счёт токового нагрева	[°C]
		(использовать константу +30 °C)	

Значение f_V основывается на величине рабочей температуры выбранного типа шинопровода и должно быть взято из таблицы "Корректирующий фактор расчета падения напряжения ΔU для различных значений температур окружающей среды" на стр. 24.

Подбор и компоновка элементов системы шинопроводов

Корректирующий фактор расчёта падения напряжения ΔU для различных температур окружающей среды

Температура окружающей среды		35 °C	40 °C	45 °C	50 °C	55 °C	60 °C	65 °C	70 °C	75 °C	80 °C	85 °C
Рабочая температура / температура шинопровода		65 °C	70 °C	75 °C	80 °C	85 °C	90 °C	95 °C	100 °C	105 °C	110 °C	115 °C
Стандартная изоляция	Алюминиевая шина 500 А	0.965	0.960	0.954	0.948	0.943						
	Алюминиевая шина 800 А	0.976	0.972	0.968	0.964	0.960						
	Алюминиевая шина 1000 А	0.983	0.980	0.977	0.974	0.971						
	Медная шина 500 А	0.959	0.952	0.945	0.938	0.932						
	Медная шина 800 А	0.983	0.980	0.977	0.974	0.971						
	Медная шина 1250 А	0.993	0.992	0.991	0.990	0.989						
Высокотемпературная изоляция	Алюминиевая шина 500 А					0.943	0.937	0.932	0.926	0.920	0.915	0.909
	Алюминиевая шина 800 А					0.960	0.956	0.952	0.948	0.944	0.940	0.936
	Алюминиевая шина 1000 А					0.971	0.968	0.965	0.962	0.959	0.956	0.953
	Медная шина 500 А					0.932	0.925	0.919	0.912	0.905	0.899	0.893
	Медная шина 800 А					0.971	0.968	0.965	0.961	0.958	0.955	0.952
	Медная шина 1250 А					0.989	0.987	0.986	0.985	0.984	0.982	0.981

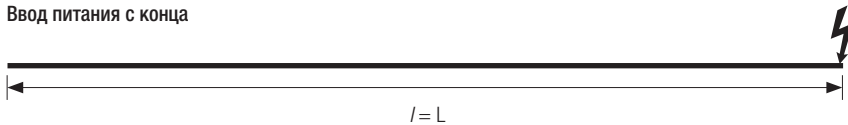
Если падение напряжения достаточно большое, то тогда нужно увеличивать количество вводов питания или необходимо подобрать проводник шинопровода большего сечения. Дополнительные вводы питания, как правило, являются технически и коммерчески более выгоднее, чем замена их дорогостоящими медными проводниками большего сечения.

Рабочая температура: постоянная температура шинопровода при прохождении по нему номинального тока (температура окружающей среды + электрический тепловой нагрев)

Максимальная рабочая температура: кратковременно ($t < 30$ сек) 125 °C (с изоляцией в высокотемпературном исполнении).

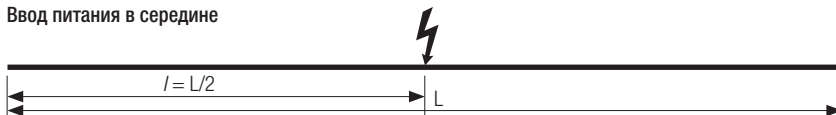
Возможные места расположения вводов питания: Расположение вводов питания должно соответствовать конкретному случаю, так как падение напряжения рассчитывается с учетом длины запитки "l" от точки ввода питания до конца шинопровода. Возможны следующие варианты подвода питания:

Ввод питания с конца



$l = L$ Для питания с конца системы

Ввод питания в середине



$l = L/2$ Для питания из середины системы

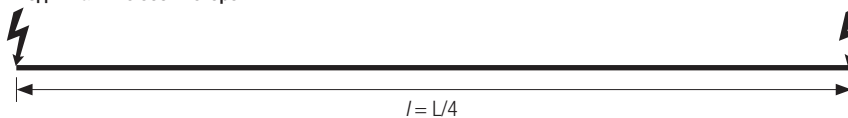
$l = L/4$ Для питания с обоих концов системы

$l = L/6$ Для питания с обоих концов системы на расстоянии $L/6$ от каждого конца

$l = L/10$ Для питания из середины системы и на расстоянии $L/10$ от каждого конца

$l = L/14$ Для питания из 4-х точек системы

Ввод питания с обеих сторон

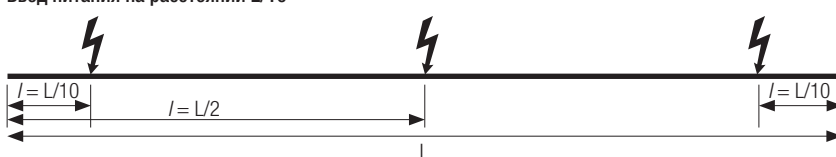


$L =$ Длина шинопровода [м]

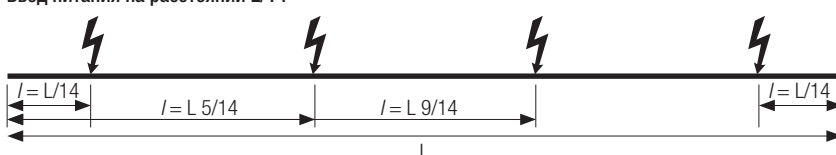
Ввод питания на расстоянии L/6



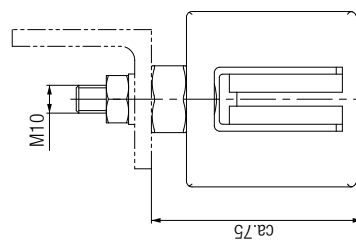
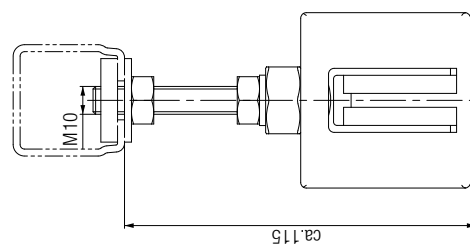
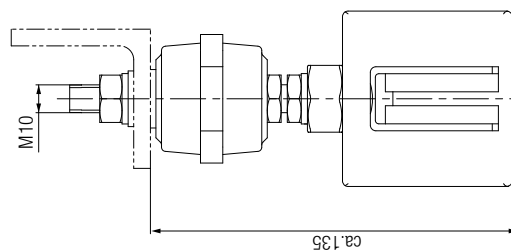
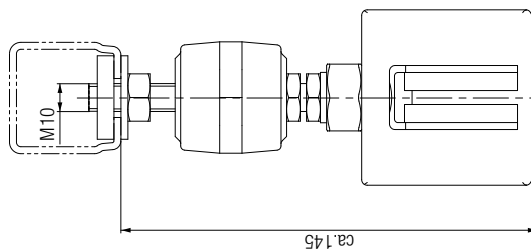
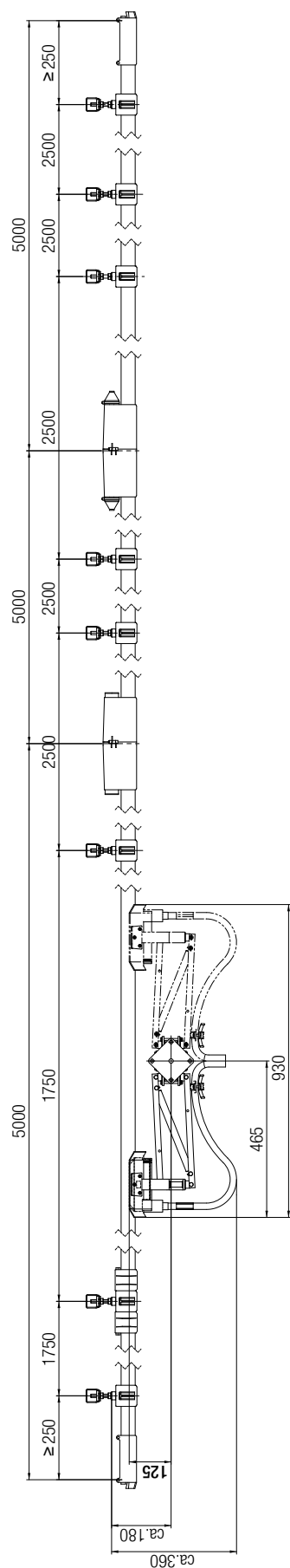
Ввод питания на расстоянии L/10



Ввод питания на расстоянии L/14



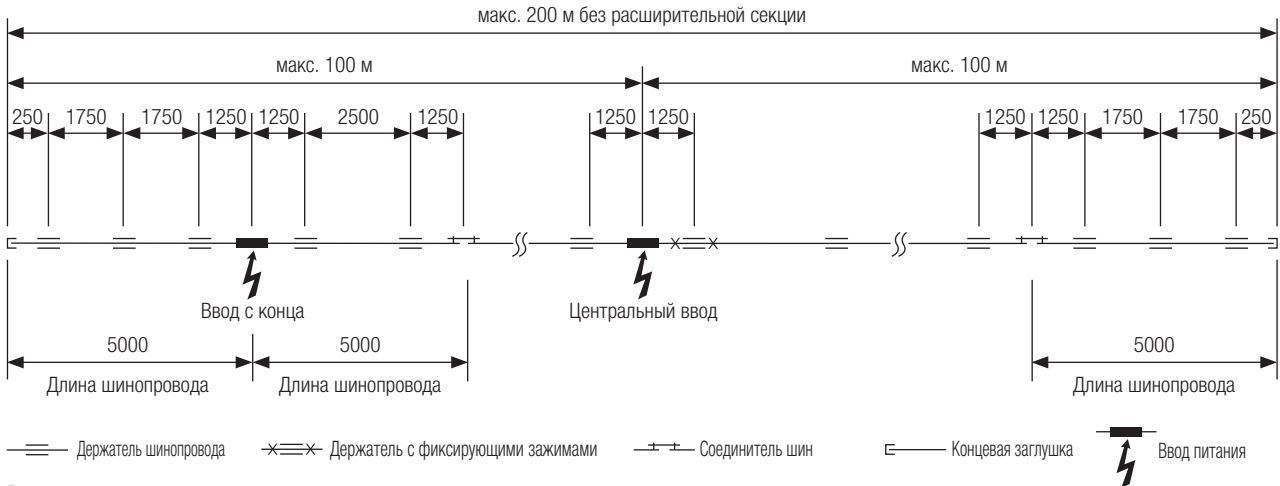
Компоновка элементов системы



Примечание: При использовании на открытом воздухе система шинопроводов по возможности должна быть защищена от прямого воздействия погодных факторов, например, посредством её установки под балкой и укрытия токосъёмников (для защиты от снега и от намерзания льда). На открытом воздухе установка токосъёмников снизу предпочтительнее, чем установка сбоку. Кроме того, при установке вне помещений, рекомендуется использование дополнительных изоляторов для держателей шинопроводов. Если есть риск образования инея или льда следует предусмотреть систему подогрева шинопровода во избежание искрообразования и обмораживания проводника шинопровода (у алюминиевых шин).

Компоновка элементов системы

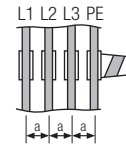
Схема расположения и обзор компонентов системы



Рекомендации по монтажу:

Первое и последующее крепление шины шинногопровода осуществляется на расстояниях 250 и 1750 мм от начала системы. Стандартное расстояние между кронштейнами, на которые крепится шинныйпровод, составляет 2,5 м. Шина "земли" всегда должна располагаться на внешней стороне системы. Межосевое расстояние между двумя контактными шинами указано в таблице ниже.

Расстояние между двумя шинами	Стандартное расположение токосъёмника	Смещённое расположение токосъёмника	Расположение токосъёмника для установки с многополюсными переходными воронками*
Минимальное расстояние а [мм]	80	70	80



* Смотрите инструкцию по монтажу для переходных воронок.

Пример подбора комплектующих системы / Пример заказа

Рассмотрим систему шинногопровода для питания типового крана с длиной пути 52 м, 4-х полюсную, поддерживающую ток 800 А, со всеми принадлежностями, токосъёмником и кронштейнами. Необходимая спецификация комплектующих приводится ниже. Количество комплектующих, обозначенных значком (х), должно быть заказано с учётом сборки и монтажа.

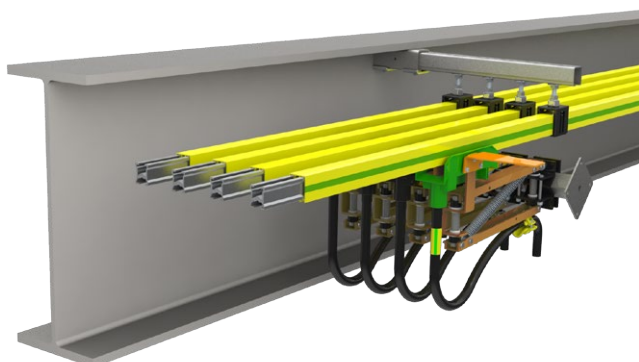
Обозначение	Артикул No.	Необходимое количество
Контактный шинныйпровод "РН", длина 5 м	081314* -5 × 11	33
Контактный шинныйпровод "РН", длина 2 м	081314* -2 × 11	3
Контактный шинныйпровод "РЕ", длина 5 м	081314* -5 × 12	11
Контактный шинныйпровод "РЕ", длина 2 м	081314* -2 × 12	1
Подвесной держатель шин шинногопровода (х)	081343-01	96
Фиксирующий зажим	081331-1	8
Соединитель шин шинногопровода (х)	081321-2	40
Ввод питания	081351-2	4
Кабельный наконечник 95 мм ² (х)	080052-95	8
Концевая заглушка (х)	081371	8
Токосъёмник "РН"	081301 -2 × 1	3
Токосъёмник "РЕ"	081301 -2 × 2	1
Кронштейн токосъёмника	020197-630	1
Кронштейны для шинногопровода	020186-500	24
Прижимная клипса (для двутавровой балки)	020286	24
Монтажный шаблон	081046	1
Контактная смазка Conductix-Wampfler (х)	080021	1
Медно-графитовая щётка (ЗИП) (х)	081003-11	4

Примечание:

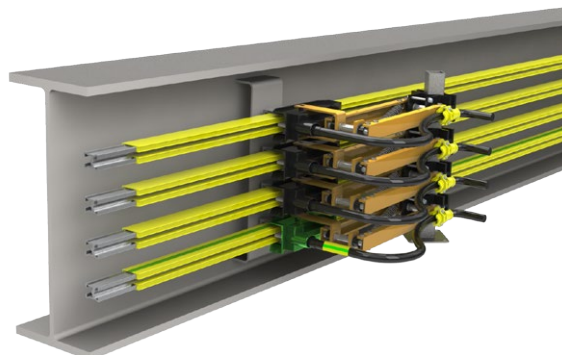
Во избежание перелома кабеля токосъёмника от действия внешних сил, кабель должен быть многожильным и гибким. Переход питающего кабеля токосъёмника к кабелю заказчика должен быть выполнен при помощи соединительной клеммной коробки, предоставляемой заказчиком. Не следует использовать слишком длинные кабели к токосъёмникам, чтобы избежать проблемы во время эксплуатации.

Примеры монтажа токосъёмников в системе шинпровода

Стандартный монтаж токосъёмника



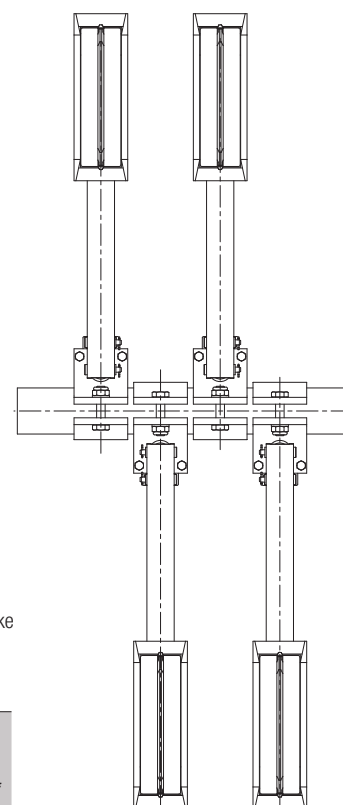
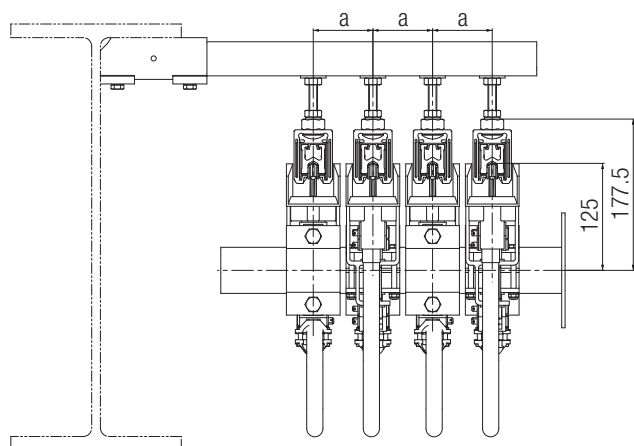
Горизонтальные шинопроводы с вертикально установленными токосъёмниками:



Вертикальные шинопроводы с горизонтально установленными токосъёмниками:

Монтаж токосъёмника со смещением

Вертикальная и горизонтальная установка токосъёмников



При монтаже систем без переходных элементов токосъёмники при вертикальной или горизонтальной установке могут быть расположены в шахматном порядке.

Таким образом, расстояние между осевыми линиями двух соседних шин шинпровода уменьшается на 10 мм.

Расстояние между двумя шинпроводами	Стандартное расположение токосъёмника	Смещённое расположение токосъёмника	Расположение токосъёмника для установки с многополюсными переходными воронками*
Мин. расстояние а [мм]	80	70	80

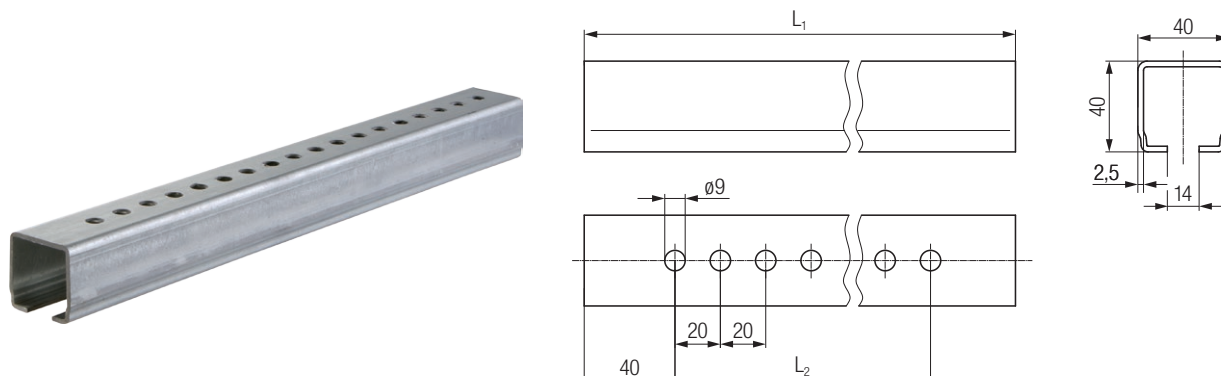
* Смотри инструкцию по монтажу для переходных воронок.

Рекомендации по монтажу:

Важно! Центральная ось токосъёмника должна быть установлена на центральной оси контактного шинпровода. Расстояние между кронштейном токосъёмника и контактным шинпроводом должно соответствовать расстоянию указанному на эскизе и в таблице.

Аксессуары для монтажа

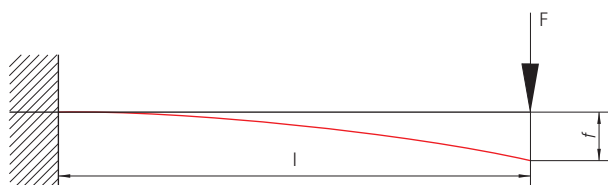
Кронштейн 40 x 40 x 2,5 мм - перфорированный



Артикул No.	L ₁ [мм]	L ₂ [мм]	Материал	Вес [кг]
020186-0250	250	200	Гальванизированная сталь	0.625
020186-0315	315	260		0.785
020186-0400*	400	340		1.000
020186-0500*	500	340		1.250
020186-0630*	630	340		1.575
020186-0800	800	340		2.000

* Стандартная позиция

Допустимая нагрузка на кронштейны 40 x 40 мм



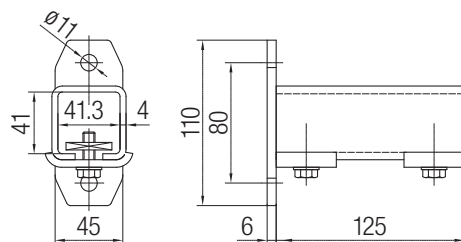
	l [м]							
	0.25	0.32	0.40	0.50	0.63	0.80	1.00	1.25
F [daN]*	164.5	128.5	103.0	82.5	65.5	51.3	41.0	32.9
f [см]	0.06	0.10	0.16	0.25	0.40	0.63	1.07	1.68

* расчёт с учётом $\sigma = 140 \text{ N/mm}^2$ напряжения

f = максимальное отклонение

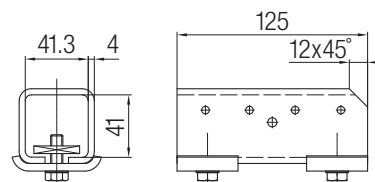
Аксессуары для монтажа

Держатель кронштейна 40 × 40 × 2,5 с соединительной пластиной под два болта



Артикул No.	Материал	Подходит для кронштейнов	Вес [кг]
020282	Гальванизированная сталь	020186	1.000

Держатель кронштейна 40 × 40 × 2,5 под приварку



Артикул No.	Материал	Подходит для кронштейнов	Вес [кг]
020286	Сталь без гальванизированного покрытия	020186	0.730

Аксессуары для монтажа

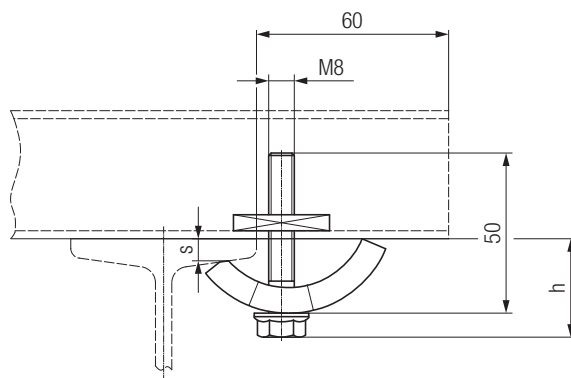
Клипса крепёжная с захватом 4 - 20 мм



Артикул No.	Материал	Вес [кг]
020180-08*	Гальванизированная сталь	0.150
020480-08	Нержавеющая сталь (V4A)	0.150

* Стандартная позиция

Толщина зажима s [мм]	4	6	8	10	12	16	20
Высота установки h [мм]	31	32	33	34	35	37	40

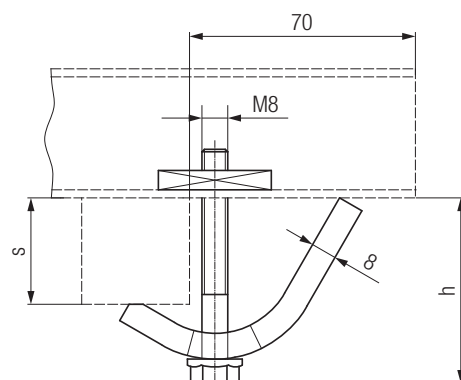


Клипса крепёжная с захватом 18 - 36 мм



Артикул No.	Материал	Вес [кг]
020180-08 × 36	Гальванизированная сталь	0.220
020480-08 × 36	Нержавеющая сталь (V4A)	0.220

Толщина зажима s [мм]	18-20	20-24	24-28	28-32	32-36
Высота установки h [мм]	42-44	44-48	48-52	52-56	56-60

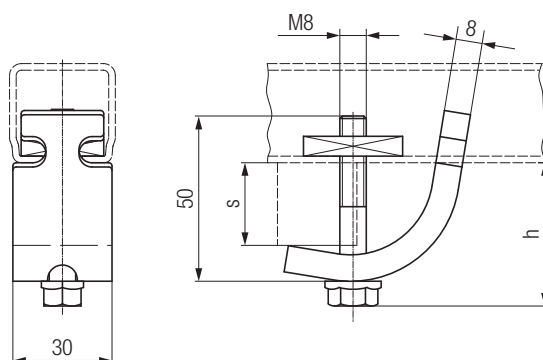


Клипса крепёжная с предохранителем и с захватом 6 - 25 мм



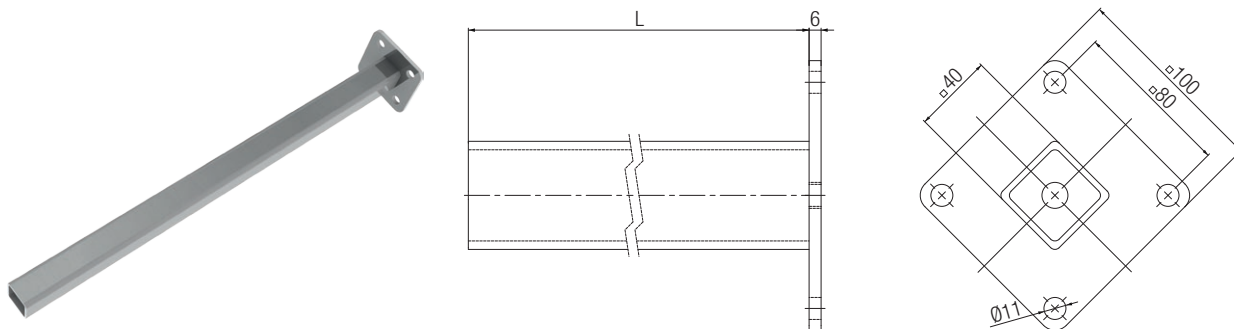
Артикул No.	Материал	Вес [кг]
020181-08	Гальванизированная сталь	0.190

Толщина зажима s [мм]	6-25
Высота установки h [мм]	32-40



Аксессуары для монтажа

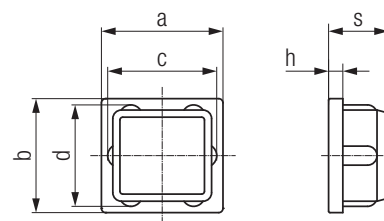
Кронштейн токосъёмника



Артикул No.	Материал	L [мм]	Вес [кг]
020197-400	Гальванизированная сталь	400	2.0
020197-630*		630	2.5
020497-800		800	3.0

* Стандартная позиция

Концевая заглушка

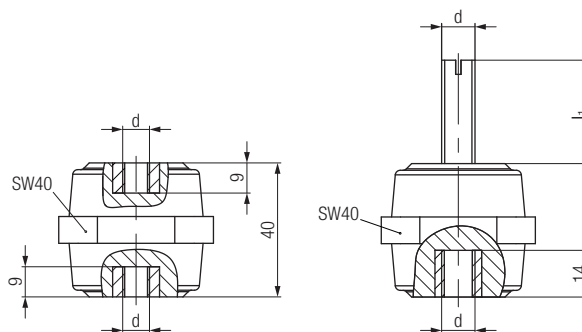
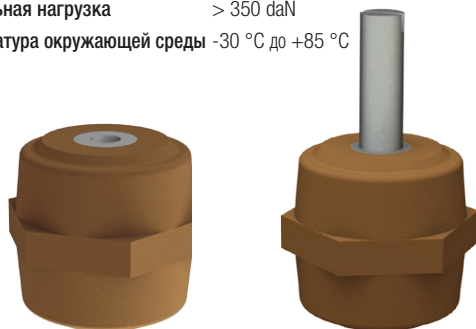


Артикул No.	Для С-профиля	Материал	a [мм]	b [мм]	c [мм]	d [мм]	s [мм]	h [мм]	Вес [кг]
020662-30	023200	Пластик	30	32	27	29	4	18	0.005
020662-31	023201		30	30	28	28	5	16	0.004

Изоляторы

Изоляторы применяются в случае установки систем шинопроводов внутри помещений с высоким загрязнением и/или на открытом воздухе с напряжением до 1000В

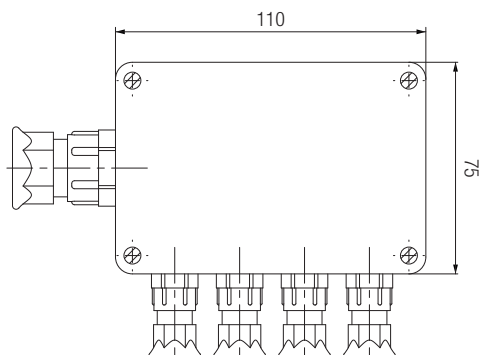
Длина пути утечки 62 мм
 Консольная нагрузка > 350 daN
 Температура окружающей среды -30 °C до +85 °C



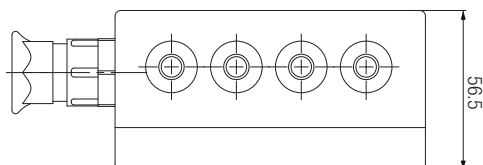
Артикул No.	Состав изолятора	d	l ₁ [мм]	Вес [кг]
080401-10 x 10	Внутренняя резьба с обеих сторон	M10 / M10	-	0.09
080402-1030 x 10	Шпилька с резьбой, гальванизированная	M10 / M10	30	0.98
080403-1030 x 10	Резьбовые болты, нержавеющая сталь	M10 / M10	30	0.98

Аксессуары для монтажа

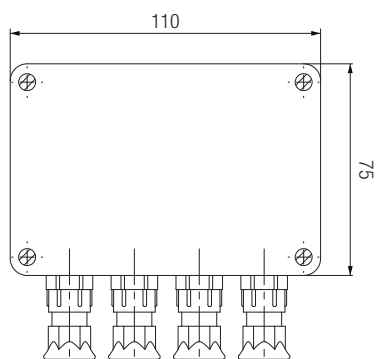
Соединительная коробка для подвода питания с фитингами, зажимами и аксессуарами



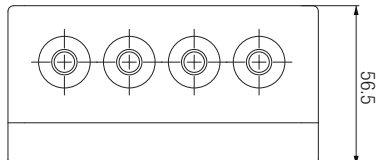
Артикул No.	Наименование	Вес [кг]
080102-3	Соединительная коробка на 3 полюса	0.300
080102-4	Соединительная коробка на 4 полюса	0.310
080102-5	Соединительная коробка на 5 полюсов	0.320



Соединительная коробка с фитингами, зажимами и аксессуарами

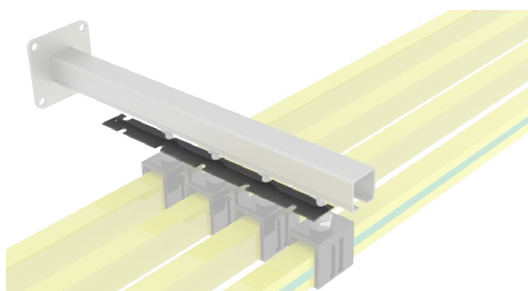


Артикул No.	Наименование	Вес [кг]
080103-3	Соединительная коробка на 3 полюса	0.290
080103-4	Соединительная коробка на 4 полюса	0.300
080103-5	Соединительная коробка на 5 полюсов	0.310



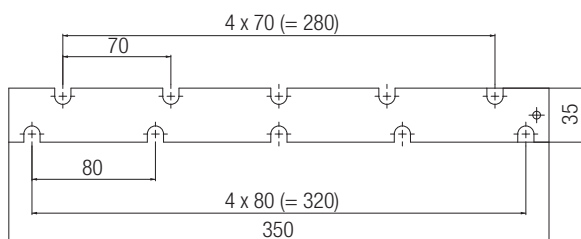
Монтажный шаблон 081046

Применяется для быстрого монтажа держателей шин проводов на кронштейне



Артикул No.	Наименование	Вес [кг]
081046*	Монтажный шаблон	0.190

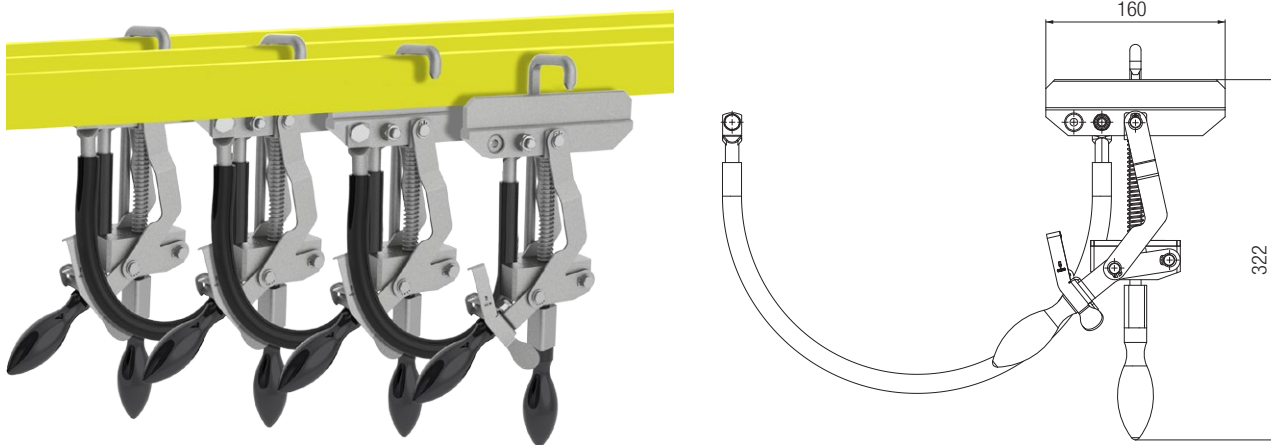
* Стандартные позиции



Инструменты и сборочные аксессуары

Устройство заземления и короткого замыкания

Защитное устройство применяется во время технического обслуживания шинопроводов



Артикул No.	Наименование	Вес [кг]
08-V015-0441*	Однополюсное заземляющее устройство для программы 0813	2.2

* Стандартные позиции

Примечание: В зависимости от числа полюсов нужно использовать несколько устройств (все действующие шины + шина заземления). Модульная конструкция устройства позволяет подключить любое количество шин. Для 3-х фазной системы должны быть использованы четыре устройства (1 x PE + 3 x PH = 4).

Контактная смазка для надёжного соединения (для алюминиевых шин)



Артикул No.	Наименование	Вес [кг]
080021*	Контактная смазка	0.030

* Стандартные позиции

Примечание: Контактная смазка используется для исключения коррозии в точках контакта. Тонкий слой смазки наносится пальцем или кистью на торцы шин проводника и зажимную область соединителей шинопроводов. Одной тубы смазки будет достаточно примерно для 200 точек подсоединения.

Запасные части

Замена медно-графитовой щётки головки токосъёмника



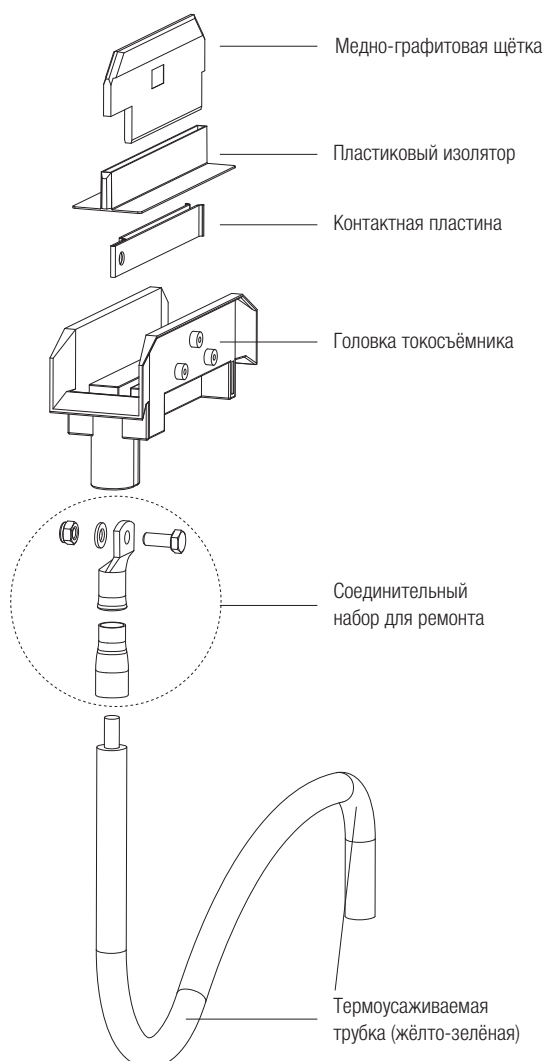
Медно-графитовая щётка защищена пластиковым изолятором таким образом, что случайные прикосновения к токоведущим частям являются невозможными.

Артикул No.	Наименование	Ток [А]	Высота рабочей поверхности X	Вес [кг]
081003-11*	Медно-графитовая щётка	250	15	0.30

* Стандартные позиции

Примечание для монтажа: При замене медно-графитовой щётки не нужно снимать головку токосъёмника, так как крепление щётки выполнено в виде защёлки (без винтового соединения). Снимается вместе с изолятором.

Запасные части для токосъёмника



Артикул No.	Наименование	Вес [кг]
08-A150-0006-1*	Контактная щётка PE	0.1
08-A150-0006-2*	Контактная щётка PH	0.1
08-K154-0394	Соединительный набор для ремонта, в т.ч.: 1 × Соединительная пластина (1846) 1 × Трубочатый кабельный наконечник (24120) 1 × Термоусаживаемая трубка, чёрная 55 mm (24121) 10 × Термоусаживаемая трубка, жёлто-зелёная 50 mm (24139) 1 × Винт с 6-ти гранной головкой DIN933 M8 x 20 (1120) 1 × Контргайка DIN985-M08-A4 (580) 1 × Шайба DIN125-A8, 4-A4 (685)	0.6
	Соединительный кабель	
	Соединительный кабель (в сборе) – по запросу	

* Стандартная позиция

(SAP KONFIG 08130X-K0PF-PXL)

Ваши запросы - наши решения

Контактные шинопроводы производства Кондактикс-Вампфлер - это лишь один компонент из широкого диапазона производимых и поставляемых компанией Conductix-Wampfler систем для передачи энергии, данных и различных сред. Правильное решение по Вашему запросу всегда специфично для Вашего конкретного случая. И обычно, это наиболее подходящая комбинация нескольких систем Conductix-Wampfler, которая дает наилучший эффект. Вы можете получить консультации квалифицированных инженеров в наших компаниях и филиалах во всем мире - как и наши решения!



Кабельные барабаны

Приводные и пружинные барабаны Кондактикс-Вампфлер используются везде, где необходимо передавать энергию, данные или среды на какое-то определенное расстояние за короткое время - в любых направлениях, быстро и без потерь.



Системы кабельных тележек

Трудно представить, что кабельные тележки Кондактикс-Вампфлер не используются в каком-то промышленном проекте: они надёжны и оптимальны при огромном разнообразии их размеров и конструкций.



Контактные шинопроводы

Любая из двух систем контактных шинопроводов Кондактикс-Вампфлер - закрытые шинопроводы и открытые однополюсные системы - гарантирует безопасное перемещение людей и продукции.



Неизолированные контактные рельсы

Очень мощные неизолированные контактные рельсы с медным покрытием или с покрытием из нержавеющей стали являются идеальными для применения в сталепрокатной промышленности или в судостроении.



Кабеленесущие цепи

Кабеленесущая цепь - идеальное решение для множества промышленных применений, когда речь заходит о направленном перемещении силовых и сигнальных кабелей, воздушных и жидкостных шлангов.



Кольцевые токосъёмники

Всякий раз, когда механизм работает во вращательном движении, нет лучшего решения, чем кольцевой токосъёмник Кондактикс-Вампфлер, обеспечивающий безупречную передачу энергии и данных. Это определяется широкими возможностями и надёжностью узла!



Системы индуктивной передачи энергии Power Transfer IPT™

Бесконтактная система передачи энергии и данных. Идеальна для всех задач, требующих высокой скорости передачи и износоустойчивости.



Катушки, ретракторы, балансиры

Вам необходимо свободное соединение кабелей или шлангов с инструментом, или Вы нуждаетесь в точном расположении ручного инструмента - наша линейка катушек, балансиров и ретракторов возьмёт на себя эту работу.



Поворотные стрелы

Комплекуются катушками, тележками для инструмента, системами подачи питания и сжатого воздуха. Безопасное, удобное и разнообразное решение сложных задач.



Системы перемещения оборудования

Ручные, полуавтоматические и приводные (Power&Free) конвейерные системы перемещения оборудования строятся под конкретный заказ по индивидуальному проекту.

www.conductix.com

Conductix-Wampfler GmbH

Рейнштрассе 27+33
79576 Вайль на Рейне
Германия

Поддержка клиентов:

000 Кондактикс-Вампфлер

125009, Россия, г. Москва
ул. Тверская, д. 16
строение 1

тел. +7 (499) 922 24 06

факс +7 (495) 935 89 62

info.ru@conductix.com

www.conductix.ru



Ⓞ DELACHAUX GROUP