

ФЕДЕРАЛЬНОЕ АГЕНТСТВО

ПО ТЕХНИЧЕСКОМУ РЕГУЛИРОВАНИЮ И МЕТРОЛОГИИ



НАЦИОНАЛЬНЫЙ  
СТАНДАРТ  
РОССИЙСКОЙ  
ФЕДЕРАЦИИ

ГОСТ Р МЭК  
61534.1—  
2014

# СИСТЕМЫ ШИНОПРОВОДОВ

Часть 1

## Общие требования

IEC 61534-1:2011  
Powertrack systems -  
Part 1: General requirements  
(IDT)

Издание официальное

Москва  
Стандартинформ  
2015

**Предисловие**

1 ПОДГОТОВЛЕН Открытым акционерным обществом «Компания «Электромонтаж» и Московским институтом энергобезопасности и энергосбережения на основе собственного аутентичного перевода на русский язык стандарта, указанного в пункте 4 стандарта

2 ВНЕСЕН Техническим комитетом по стандартизации ТК 337 «Электрические установки зданий»

3 УТВЕРЖДЕН И ВВЕДЕН В ДЕЙСТВИЕ Приказом Федерального агентства по техническому регулированию и метрологии от 09 сентября 2014 г. № 1024-ст

4 Настоящий стандарт идентичен международному стандарту МЭК 61534-1:2011 «Системы шинпроводов. Часть 1 Общие требования» (IEC 61534-1:2011 «Powertrack systems-Part 1: General requirements»)

При применении настоящего стандарта рекомендуется использовать вместо ссылочных международных стандартов соответствующие им национальные стандарты Российской Федерации, сведения о которых приведены в дополнительном приложении ДА

5 ВВЕДЕН ВПЕРВЫЕ

*Правила применения настоящего стандарта установлены в ГОСТ Р 1.0-2012 (раздел 8). Информация об изменениях к настоящему стандарту публикуется в ежегодном (по состоянию на 1 января текущего года) информационном указателе «Национальные стандарты», а официальный текст изменений и поправок в ежемесячном информационном указателе «Национальные стандарты». В случае пересмотра (замены) или отмены настоящего стандарта соответствующее уведомление будет опубликовано в ближайшем выпуске ежемесячного информационного указателя «Национальные стандарты». Соответствующая информация, уведомление и тексты размещаются также в информационной системе общего пользования на (инициальном сайте Федерального агентства по техническому регулированию и метрологии в сети Интернет ([gost.ru](http://gost.ru)))*

© Стандартиформ, 2015

Настоящий стандарт не может быть полностью или частично воспроизведен, тиражирован и распространен в качестве официального издания без разрешения Федерального агентства по техническому регулированию и метрологии

**Содержание**

1 Область применения .....  
2 Нормативные ссылки .....  
3 Термины и определения .....

4	Общие требования .....
5	Общие требования к испытаниям.....
6	Номинальные параметры .....
7	Классификация.....
8	Маркировка и документация .....
9	Конструкция .....
10	Воздушные зазоры, пути тока утечки и твердая изоляция.....
10.1	Общие требования.....
10.2	Воздушные зазоры .....
10.3	Пути тока утечки.....
10.4	Твердая изоляция .....
11	Защита от поражения электрическим током.....
11.1	Доступность частей, находящихся под напряжением .....
11.2	Заземление .....
11.3	Непрерывность цепи защитного проводника.....
12	Зажимы и неразъемные соединители .....
13	Болты, токоведущие части и соединения.....
14	Механическая прочность .....
14.1	Общие требования.....
14.2	Испытание ударным воздействием .....
14.3	Испытание статической нагрузкой.....
15	Сопротивление изоляции и электрическая прочность.....
15.1	Общие требования.....
15.2	Выдержка во влажной среде .....
15.3	Испытание сопротивления изоляции .....
15.4	Испытание электрической прочности.....
16	Условия нормальной эксплуатации.....
17	Превышение температуры.....
18	Защита от коротких замыканий и стойкость к коротким замыканиям .....
18.1	Общие требования.....
18.2	Номинальный ток короткого замыкания .....
18.3	Значения тока короткого замыкания.....
18.4	Испытание стойкости к короткому замыканию.....

# ГОСТ Р МЭК 61534.1-2014

19	Термическая стойкость .....
20	Пожароопасность .....
20.1	Воспламеняемость .....
20.2	Распространение горения .....
21	Внешние воздействия .....
21.1	Стойкость к коррозии .....
21.2	Степени защиты, обеспечиваемые оболочками .....
22	Электромагнитная совместимость .....
22.1	Помехозащищенность .....
22.2	Эмиссия .....
Приложение А (обязательное) Измерение воздушных зазоров и пути тока утечки .....	
Приложение В (обязательное) Испытание стойкости к трекингу .....	
Приложение С (обязательное) Соотношение между номинальным импульсным выдерживаемым напряжением, номинальным напряжением и перенапряжением категории III .....	
Приложение D (обязательное) Степень загрязнения .....	
Приложение Е (справочное) Порядок определения воздушных зазоров и пути тока утечки .....	
Приложение F (обязательное) Испытание импульсным напряжением .....	
Приложение G (обязательное) Контрольное испытание .....	
Приложение ДА (справочное) Сведения о соответствии ссылочных международных стандартов ссылочным национальным стандартам Российской Федерации (и действующим в этом качестве межгосударственным стандартам) .....	
Библиография .....	

## Введение

Настоящий стандарт устанавливает общие требования к шинпроводам, применяемым в системах электроснабжения в жилых, общественных и промышленных зданиях.

Конкретные требования к специальным исполнениям систем шинопроводов, предназначенных для установки в зданиях на стенах и/или потолке, а также на полу и под полом, приведены в IEC 61534-21 и IEC 61534-22 соответственно и дополняют или изменяют требования настоящего стандарта.



НАЦИОНАЛЬНЫЙ СТАНДАРТ РОССИЙСКОЙ ФЕДЕРАЦИИ

---

СИСТЕМЫ ШИНОПРОВОДОВ

Часть 1

Общие требования

Powertrack systems.  
Part 1. General requirements

---

Дата введения - 2015-07-01

**1 Область применения**

**1.1** Настоящий стандарт устанавливает общие требования к исполнению и испытаниям систем шинопроводов на номинальное напряжение, до 277 В переменного однофазного тока или 480 В переменного двухфазного или трехфазного тока, частотой 50/60 Гц с номинальным током, не превышающим 63 А, предназначенных для распределения электроэнергии в жилых, общественных и промышленных зданиях.

**1.2** Системы силовых шинопроводов в соответствии с данным стандартом предназначены для использования при следующих условиях:

- окружающая температура - в пределах от минус 5 °С до плюс 40 °С, со средним значением не более 35 °С в течение периода более 24 ч;
- отсутствие расположенных поблизости источников тепла, которые могут привести к повышению температуры сверх пределов, указанных выше;
- высота над уровнем моря - не более 2000 м;
- отсутствие избыточного загрязнения окружающей среды дымом, химическими газами, а также продолжительных периодов повышенной влажности или других непредусмотренных воздействий.

В местах размещения, где существуют специфические условия, таких

---

**Издание официальное**

как суда, транспортные средства и им подобные, а также в помещениях с

## **ГОСТ Р МЭК 61534.1-2014**

опасной средой, например, при возможности возникновения взрыва, могут потребоваться специальные исполнения.

Настоящий стандарт не распространяется:

- на системы электропроводок в коробах и специальных кабельных коробах, соответствующих МЭК 61084-2007 [8];
- на системы шинопроводов, соответствующие МЭК 60439-2 [5];
- на системы осветительных шинопроводов, соответствующие МЭК 60570 [6].

## **2 Нормативные ссылки**

В настоящем стандарте использованы нормативные ссылки на следующие стандарты. Для датированных ссылок применяется только указанное издание ссылочного стандарта, для недатированных ссылок применяется последнее издание ссылочного стандарта (включая все изменения).

МЭК 60038:2009 Стандартные напряжения МЭК (IEC 60038:2009, IEC standard voltages)

МЭК 60060-1:2010 Методы испытаний высоким напряжением. Часть 1. Общие определения и требования к испытаниям (IEC 60060-1:2010, High-voltage test techniques - Part 1: General definitions and test requirements)

МЭК 60068-2-52:1996 Испытания на воздействие внешних факторов. Часть 2. Испытания. Испытание КЬ: Соляной туман, циклическое испытание (раствор хлорида натрия) [IEC 60068-2-52, Environmental testing - Part 2-52: Tests - Test Kb: Salt mist, cyclic (sodium, chloride solution)]

МЭК 60068-2-75 Испытания на воздействие внешних факторов. Часть 2. Испытания. Испытание Ен: ударные испытания (IEC 60068-2-75, Environmental testing - Part 2-75: Tests - Test Eh: Hammer tests)

МЭК 60112:2003 Метод определения электрической прочности и сравнительных индексов трекинговости твердых изолирующих материалов (IEC 60112:2003, Method for the determination of the proof and the comparative tracking indices of solid insulating materials)



МЭК 60127-1:2006 Предохранители плавкие миниатюрные. Часть 1: Определения для миниатюрных плавких предохранителей и общие требования к миниатюрным плавким вставкам (IEC 60127-1:2006, Miniature fuses - Part 1: Definitions for miniature fuses and general requirements for miniature fuse-links)

МЭК 60269-1:2006 Предохранители плавкие низковольтные. Часть 1. Общие требования (IEC 60269-1:2006, Low-voltage fuses - Part 1: General requirements)

МЭК 60417 Графические символы для использования на оборудовании (IEC 60417, Graphical symbols for use on equipment)

МЭК 60529:1989 Степени защиты, обеспечиваемые оболочками (код IP) [IEC 60529:1989, Degrees of protection provided by enclosures (IP code)]

МЭК 60695-2-11:2000 Испытания на пожароопасность. Часть 2-11. Методы испытаний раскаленной/горячей проволокой. Метод испытания конечной продукции на воспламеняемость под действием раскаленной проволоки (IEC 60695-2-11:2000, Fire hazard testing - Part 2-11: Glowing/hot-wire based test methods - Glow-wire flammability test methods for end-products)

МЭК 60695-10-2:2003 Испытания на пожароопасность. Часть 10-2. Аномальный нагрев. Испытание вдавливанием шарика (IEC 60695-10-2:2003, Fire hazard testing - Part 10-2: Abnormal heat - Ball pressure test)

МЭК 60695-11-2:2003 Испытание на пожарную опасность. Часть 11-2. Испытательные пламена. Пламя предварительно подготовленной смеси с номинальной мощностью 1 кВт. Аппаратура, поверочное устройство и руководство (IEC 60695-11-2:2003, Fire hazard testing - Part 11-2: Test flames - 1 kW nominal pre-mixed flame - Apparatus, confirmatory test arrangement and guidance)

МЭК 60884-1:2002 Соединители электрические штепсельные бытового и аналогичного назначения. Часть 1. Общие требования (IEC 60884-1:2002, Plugs and socket outlets for household and similar purposes - Part 1: General requirements)

## ГОСТ Р МЭК 61534.1-2014

Дополнение 1 (2006) (Amendment 1 (2006))

МЭК 60998-1:2002 Соединительные устройства для низковольтных цепей бытового и аналогичного назначения. Часть 1. Общие требования (IEC 60998-1:2002, Connecting devices for low-voltage circuits for household and similar purposes-Part 1: General requirements)

МЭК 60998-2-3:2002 Соединительные устройства для низковольтных цепей бытового и аналогичного назначения. Часть 2-3. Дополнительные требования к контактным зажимам, прокалывающим изоляцию (IEC 60998-2-3:2002, Connecting devices for low-voltage circuits for household and similar purposes - Part 2-3: Particular requirements for connecting devices as separate entities with insulation piercing clamping units)

МЭК 60999-1:1999 Соединительные устройства. Электрические медные проводники. Требования безопасности к винтовым и безвинтовым зажимам. Часть 1. Общие требования и дополнительные требования к зажимам для проводников сечением от 0,2 мм<sup>2</sup> до 35 мм<sup>2</sup> (включительно) [IEC 60999-1:1999, Connecting devices - Electrical copper conductors - Safety requirements for screw-type and screwless-type clamping units - Part 1: General requirements and particular requirements for clamping units for conductors from 0,2 mm<sup>2</sup> up to 35 mm<sup>2</sup> (included)]

МЭК 60999-2:2003 Соединительные устройства. Электрические медные проводники. Требования безопасности к винтовым и безвинтовым зажимам. Часть 2. Дополнительные требования к зажимам для проводников сечением выше 35 мм<sup>2</sup> до 300 мм<sup>2</sup> (включительно) [IEC 60999-2:2003, Connecting devices - Electrical copper conductors - Safety requirements for screw-type and screwless-type clamping units - Part 2: Particular requirements for clamping units for conductors above 35 mm<sup>2</sup> up to 300 mm<sup>2</sup> (included)]

МЭК 61032:1997 Защита людей и оборудования, обеспечиваемая оболочками. Щупы испытательные (IEC 61032:1997, Protection of persons and equipment by enclosures - Probes for verification)

МЭК 61210:2010 Устройства присоединительные. Зажимы плоские бы-

стрососдиняемыс для медных электрических проводников. Требования безопасности (IEC 61210:2010, Connecting devices - Flat quick-connect terminations for electrical copper conductors - Safety requirements)

ИСО 1456:2009 Металлические и другие неорганические покрытия. Электролитическое покрытие никелем, никелем плюс хромом, медью плюс никелем и медью плюс никелем плюс хромом (ISO 1456:2009, Metallic and other inorganic coatings - Elcctrodepositcd coatings of nickel, nickel plus chromium, copper plus nickel and of copper plus nickel plus chromium)

ИСО 2081:2009 Металлические и другие неорганические покрытия. Электролитическое покрытие цинком с дополнительной обработкой чугуна или стали (ISO 2081:2008, Metallic and other inorganic coatings - Electroplated coatings of zinc with supplementary treatments on iron or steel)

ИСО 2093:1986 Лужение. Технические требования и методы испытаний (ISO 2093:1986, Electroplated coatings of tin - Specification and test methods)

### 3 Термины и определения

В настоящем стандарте применены следующие термины с соответствующими определениями:

**3.1 система шинопровода (powertrack system PT system):** Комплектное изделие, состоящее из стандартизированных системных компонентов (секций), включая прямые секции, посредством которого электроприемники могут быть подключены к электрическому питанию в одной или более точках (предусмотренных заранее или иных), расположенных вдоль шинопровода.

**3.2 компонент системы (шинопровода) (system component), секция шинопровода:** Часть, специально разработанная для системы шинопровода и которая может включать или не включать в себя аппаратуру.

**3.3 прямая секция (powertrack):** Секция шинопровода, представляющая собой комплектный блок разделенных между собой в пространстве шин,

## ГОСТ Р МЭК 61534.1-2014

расположенных, как правило, продольно на опорных конструкциях, обеспечивающий присоединение аппаратуры.

Примечание - Прямая секция может также обеспечивать механическое основание для установки аппаратуры

**3.4 шина (шины) (busbar):** Главный токоведущий проводник (проводники), к которому (которым) могут быть подключены, например, одна или нескольких ответвительных секций, один или несколько аппаратов или электроприемников.

**3.5 аппаратура (accessory):** Электрическое устройство, отвечающее требованиям соответствующего стандарта, подключенное к шинопроводу или встроенное в него.

**3.6 аппаратура с отсоединяемым кабелем (rewireable accessory):** Аппаратура, конструкция которой предусматривает подключение и отключение кабеля с использованием инструмента.

**3.7 секция шинопровода с неотсоединяемым кабелем (non-rewirable system component):** Часть шинопровода, конструкция которого образует единое целое с кабелем после соединения и сборки этой части изготовителем.

**3.8 соединительная секция (connector):** Устройство, обеспечивающее электрическое соединение секций шинопровода и возможность их механического соединения.

**3.9 вводная секция (supply connector):** Устройство, обеспечивающее подключение шинопровода к питающей сети.

**3.10 токоведущие части (live parts):** Проводник или проводящая часть, предназначенный (предназначенная) для работы под напряжением в нормальном режиме, включая нейтральный проводник, но, как правило, не PEN-проводник

[ГОСТ Р МЭК 60050-195:1998, 195-02-19, изм.] [2]

**3.11 номинальное напряжение, номинальный ток (rated voltage, rated current):** Значения, установленные для шинопровода изготовителем, ко-

торым должны соответствовать рабочие и эксплуатационные характеристики.

3.12 **зажим** (clamping unit): Часть (части) блока зажимов, обеспечивающая (обеспечивающие) механический прижим и электрическое присоединение проводника (проводников), включая части, необходимые для обеспечения требуемого контактного давления.

3.13 **неразъемное соединительное устройство** (termination): Часть системы шинпровода, к которой присоединяются один или несколько проводников, не предназначенная для многократного использования.

3.14 **блок подключения** (terminal): Часть системы шинпровода, включающая в себя один или несколько зажимов, к которым присоединяются один или несколько проводников, предназначенная для многократного использования (многократных соединений).

3.15 **соединительное устройство, прокалывающее изоляцию** [insulation piercing connecting device (IPCD)]: Соединительное устройство для присоединения и возможного отсоединения одного проводника или взаимного соединения двух или более проводников, выполняемого прокалыванием, просверливанием (фрезерованием), прорезанием снятием, смещением изоляции или путем обеспечения неэффективности изоляции проводника (проводников) какими-либо другими способами без предварительного снятия изоляции.

Примечание - Снятие при необходимости оболочки кабеля не считается предварительным снятием изоляции

3.16 **быстросоединяемый соединитель с плоскими контактами** (flat quick-connect termination): Электрическое соединительное устройство, состоящее из штыревой и гнездовой частей, сочленяемых и расчленяемых с помощью или без помощи инструмента.

3.17 **вилка** (plug): Штыревая часть соединительного устройства (соединителя), присоединяемая к гибкому кабелю и предназначенная для частого ручного соединения с розеткой.

**3.18 розетка (socket-outlet):** Гнездовая часть соединительного устройства (соединителя), имеющая комплект контактов, предназначенных для сочленения со штырями соответствующей вилки, и которая может быть предназначена или не предназначена для многократного использования (многократных соединений).

**3.19 плавкая вставка (fuse-link):** Часть предохранителя, состоящая из плавкого элемента, подлежащая замене после срабатывания.

**3.20 типовое испытание (type test):** Испытание одного или нескольких комплектных шинопроводов определенного исполнения, выполняемое для подтверждения соответствия определенным техническим условиям.

[МЭК 60050-151:2001, 151-16-16, изм.] [ 1 ]

**3.21 контрольное испытание (routine test):** Испытание, которому подвергается каждый комплектный шинопровод во время или после изготовления для подтверждения соответствия требованиям данного стандарта.

[МЭК 60050-151:2001, 151-16-17, изм.] [1]

Примечание - Контрольное испытание описано в Приложении G.

**3.22 корпус шинопровода (dummy track):** Устройство, создающее внешний вид и обеспечивающее механическую прочность, которое может быть с токоведущими частями или без них.

**3.23 ответвительная секция (tap-off unit):** Компонент системы, предназначенный для нечастого ручного присоединения к шинам непосредственно или через ответвительный вывод.

**3.24 ответвительная розетка (tap-off outlet):** Розетка, с которой соединяется ответвительная секция.

**3.25 воздушный зазор (clearance):** Кратчайшее расстояние по воздуху между двумя проводящими частями.

**3.26 путь тока утечки (creepage distance):** Кратчайшее расстояние по поверхности изолирующего материала между двумя проводящими частями.

[МЭК 60050-151:2001, 151-15-50] [1]

**3.27 перенапряжение (overvoltage):** Напряжение, пиковое значение

которого превосходит соответствующее пиковое значение максимального установленного значения напряжения при нормальных рабочих условиях.

**3.28 переходное перенапряжение** (transient overvoltage): Кратковременное перенапряжение продолжительностью в несколько миллисекунд или менее, имеющее колебательный или не колебательный характер, как правило, быстро затухающее.

[МЭК 60050-604:1987,604-03-13] [3]

**3.29 категория перенапряжения** (overvoltage category): Численные значения диапазона перенапряжения, которые должна выдерживать изоляция электрооборудования в соответствии с его назначением и размещением в электроустановках.

**3.30 номинальное значение выдерживаемого импульсного напряжения** (rated impulse withstand voltage): Наибольшее пиковое значение импульса напряжения заданной формы и полярности, указанное изготовителем, не вызывающее пробой изоляции при заданных условиях.

**3.31 номинальное напряжение изоляции** (rated insulation voltage): Среднеквадратическое значение выдерживаемого напряжения, указанное изготовителем для комплектного шинпровода или для его части, характеризующее установленную техническими условиями способность изоляции длительно выдерживать это напряжение.

**3.32 основная защита** (basic protection): Защита от поражения электрическим током при отсутствии повреждений.

[МЭК 60050-195:1998, 195-06-01] [2]

**3.33 защита при повреждении** (fault protection): Защита от поражения электрическим током при единичном повреждении (например, при повреждении основной изоляции).

[МЭК 60050-195:1998, 195-06-02, изм.] [2]

**3.34 функциональная изоляция** (functional insulation): Изоляция между частями, находящимися под напряжением, необходимая только для надлежащего функционирования системы шинпровода.

## ГОСТ Р МЭК 61534.1-2014

[МЭК 60050-195:1998, 195-02-41, изм.] [21]

**3.35 основная изоляция (basic insulation):** Изоляция частей, находящихся под напряжением, обеспечивающая основную защиту\* от поражения электрическим током.

[МЭК 60050-195:1998, 195-06-06, изм.] [2]

**3.36 дополнительная изоляция (supplementary insulation):** Независимая изоляция, применяемая дополнительно к основной изоляции для защиты от поражения электрическим током при повреждении основной изоляции (защиты при повреждении).

[МЭК 60050-195:1998, 195-06-07, изм.] [2]

**3.37 двойная изоляция (double insulation):** Изоляция, включающая в себя основную и дополнительную изоляции.

[МЭК 60050-195:1998, 195-06-08, изм.] [2]

**3.38 усиленная изоляция (reinforced insulation):** Изоляция частей, находящихся под напряжением, обеспечивающая степень защиты от поражения электрическим током, эквивалентную степени защиты, обеспечиваемой двойной изоляцией.

[МЭК 60050-195:1998, 195-06-09, изм.] [2]

**3.39 твердая изоляция (solid insulation):** Изоляционный материал, не газообразный или не жидкий, размещенный между двумя проводящими частями.



3.40 **загрязнение** (pollution): Загрязнение посторонним материалом, твердым, жидким или газообразным, которое может привести к уменьшению удельного поверхностного электрического сопротивления.

3.41 **степень загрязнения** (pollution degree): Численное значение, характеризующее ожидаемое загрязнение окружающей среды.

3.42 **окружающая микросреда** (micro-environment): Среда, которая непосредственно окружает изоляцию и особенно влияет на длину пути тока утечки.

3.43 **окружающая макросреда** (macro-environment): Окружающая среда помещения или другого места размещения, в котором установлено или используется оборудование.

3.44 **обычное лицо** (ordinary person): Лицо, не являющееся ни квалифицированным, ни обученным лицом.

[МЭК 60050-195:1998, 195-04-03] [2]

3.45 **(электрически) квалифицированное лицо** [(electrically) skilled person]: Лицо с соответствующим образованием и опытом, которые позволяют ему или ей избежать опасности и предотвратить риски, которые может создать электричество.

[МЭК 60050-195:1998, 195-04-01, изм.] [2]

3.46 **(электрически) инструктированное лицо** [(electrically) instructed person]: Лицо, соответственно проинструктированное (электротехнически) квалифицированным лицом или выполняющее работы под наблюдением (электротехнически) квалифицированного лица, что позволяет ему или ей избежать опасности и предотвратить риски, которые может создать электричество.

[МЭК 60050-195:1998, 195-04-02, изм.] [2]

3.47 **вводная панель** (entry membrane): Вводная пластина для защиты кабеля, которая может быть использована для поддержания кабеля, трубы, лотка или короба в точке ввода.

Примечание - Она вводная панель может также обеспечивать защиту от попа-

## ГОСТ Р МЭК 61534.1-2014

дания посторонних предметов

**3.48 специальный инструмент (special purpose tool):** Инструмент, который не всегда имеется в быту, например, ключ для болта с треугольной головкой.

**3.49 открытые проводящие части (exposed-conductive-parts):** Доступные для прикосновения проводящие части оборудования, которые нормально не находятся под напряжением, но могут оказаться под напряжением при повреждении основной изоляции.

[МЭИ 60050-195:1998, 195-06-10] [2]

Примечание - Проводящая часть электрического оборудования, которая может оказаться под напряжением только при контакте с открытой проводящей частью, оказавшейся под напряжением, сама по себе не рассматривается как открытая проводящая часть

**3.50 опасная токоведущая часть (hazardous-live-part):** Часть, которая находится под напряжением и которая при определенных условиях может привести к существенному поражению электрическим током.

**3.51 номинальный условный ток короткого замыкания  $I_{sc}$  цепи системы шинпровода [rated conditional short-circuit current ( $I_{sc}$ ) of a circuit of a PT system]:** Значение ожидаемого тока короткого замыкания, указанное изготовителем комплектного шинпровода, которое шинпровод может выдержать при заданных условиях в течение полного времени срабатывания (времени отключения) устройства защиты при коротком замыкании.

Примечание 1 - Условия испытания приведены в 18.2 и 18.4.

Примечание 2 - Для переменного тока условный номинальный ток короткого замыкания выражается среднеквадратичным значением составляющей переменного тока.

Примечание 3 - Устройство защиты от короткого замыкания может быть неотъемлемой частью комплектного шинпровода или может быть отдельным узлом.

**3.52 кратковременно выдерживаемый ток  $I_T$  (short time withstand current):** Ток, который цепь или коммутационное устройство в замкнутом положении может выдержать в течение заданного короткого времени при заданных условиях применения и режима работы.

[МЭК 60050-441:1984,441-17-17] [9]

**3.53 чистая земля** [noiseless (clean) earth]: Совмещенный проводник защитного и функционального заземления, в котором уровень кондуктивных и наведенных помех от внешних источников не приводит к недопустимому нарушению работы оборудования обработки данных или подобного оборудования, к которому он подключен. Чувствительность к помехам в терминах амплитудно-частотных характеристик зависит от типа оборудования.

## **4 Общие требования**

**4.1** Конструкция и исполнение системы шинопроводов должны обеспечивать при условиях нормальной эксплуатации их надежное использование, безопасное для пользователей и окружающей среды.

**4.2** Соответствие проверяется всеми соответствующими испытаниями согласно данному стандарту и соответствующей части раздела 2.

**4.3** Для аппаратуры, подключаемой к компонентам (секциям) системы шинопровода или являющейся их составной частью, необходимым и достаточным является соответствие требованиям только того стандарта, если таковой имеется, по которому эта аппаратура изготовлена.

## **5 Общие требования к испытаниям**

**5.1** Испытания, выполняемые в соответствии с данным стандартом, являются типовыми.

**5.2** Если в данном стандарте не указано иное, образцы должны быть испытаны в условиях, соответствующих нормальным условиям применения, при окружающей температуре  $(20 \pm 5)$  °С. Испытуемые образцы должны представлять стандартную продукцию с учетом всех деталей, которые могут повлиять на результаты испытаний. Если не указано иное, образцы должны быть собраны и смонтированы в соответствии с указаниями изготовителя. Образцы секций с неотсоединяемым кабелем должны быть поставлены с соответствующим гибким кабелем длиной не менее 1 м.

## ГОСТ Р МЭК 61534.1-2014

**5.3** Для проверки и испытаний в порядке, указанном ниже, для соответствующих пунктов, должны быть представлены 13 образцов компонентов системы.

Число образцов	Номер				
	8	9	10 (15) <sup>b*</sup>	11	14 (10/11.1/11.3/15.3) <sup>b&gt;</sup>
3	8	9	10 (15) <sup>b*</sup>	11	14 (10/11.1/11.3/15.3) <sup>b&gt;</sup>
Г <sup>*</sup>	14.1 (10/ 11.1/11.3/15.3) <sup>b)</sup>				
3	12	13	16	17	21 (15.4) <sup>bl</sup>
Г <sup>''</sup>	18 <sup>c</sup> (11.3.1. 15.4) <sup>bl</sup> ; ([ 10.2. 10.3. 16.3Г <sup>'</sup> ) <sup>b&gt;</sup>				
3	19				
1	20.1				
1	20.2				
<p><sup>л</sup> Для холодного испытания.</p> <p><sup>b)</sup> В скобках указаны номера пунктов, в соответствии с которыми предварительно должны быть выполнены основные испытания.</p> <p><sup>o</sup> Испытания током короткого замыкания должны быть выполнены на новом образце.</p> <p><sup>л</sup> Все испытания могут быть выполнены на одном образце или каждое испытание может быть выполнено на новом образце по усмотрению изготовителя.</p>					

Если не указано иное, образец означает отдельный компонент системы шинпровода, прямую секцию длиной не менее 1 м или объединенную сборку, представляющую систему шинпровода в целом.

**5.4** Если не указано иное, для испытаний должны быть представлены три образца системы шинпровода.

Результаты считаются удовлетворительными, если все образцы соответствуют требованиям испытаний. Если хотя бы один образец не выдержал испытание из-за дефекта сборки или изготовления, то данное испытание и все предшествующие, которые могли повлиять на результаты испытания, должны быть повторены. Испытания, которые следуют далее, должны быть проведены в той же требуемой последовательности на другом полном комплекте образцов, все образцы которого должны соответствовать требованиям.

## 6 Номинальные параметры

Системы шинопроводов должны иметь следующие параметры:

- номинальное напряжение не более 480 В переменного тока;
- номинальный ток не более 63 А.

## 7 Классификация

Системы шинопроводов и/или компоненты системы (секции) классифицируют следующим образом:

**7.1** По ударной прочности при монтаже и эксплуатации.

- |       |                                     |     |
|-------|-------------------------------------|-----|
| 7.1.1 | Для легкой ударной нагрузки:        | и.  |
| 7.1.2 | Для средней ударной нагрузки:       | 2J. |
| 7.1.3 | Для тяжелой ударной нагрузки:       | 5J. |
| 7.1.4 | Для очень тяжелой ударной нагрузки: | 5J. |

**7.2** По виду соединения и рассоединения ответвительных секций с системой шинопровода под напряжением или со снятым напряжением и с присоединенной или отсоединенной нагрузкой.

**7.2.1** Ответвительные секции, не предназначенные для соединения и рассоединения с системой, находящейся под напряжением.

**7.2.2** Ответвительные секции, предназначенные для соединения и рассоединения с системой, находящейся под напряжением, но без подсоединенной нагрузки.

7.2.2.1 Обычными лицами, квалифицированным персоналом или инструктированным персоналом.

7.2.2.2 Квалифицированным персоналом или инструктированным персоналом.

7.2.3 Ответвительные секции с подсоединенной нагрузкой, предназначенные для соединения и рассоединения с системой, находящейся под напряжением.

**7.3** По степени защиты, обеспечиваемой оболочками в соответствии с МЭК 60529.

## ГОСТ Р МЭК 61534.1-2014

**7.3.1** По степени защиты от попадания твердых посторонних предметов.

**7.3.2** По степени защиты от попадания влаги.

**7.4** По степени загрязнения.

**7.4.1** Загрязнение 1 степени.

**7.4.2** Загрязнение 2 степени.

**7.4.3** Загрязнение 3 степени.

Примечание 1 - Характеристики степеней загрязнения приведены в приложении D.

Примечание 2 - Шинопроводы, соответствующие конкретным условиям, могут быть пригодными для применения в менее загрязненной среде

**7.5** По номинальному выдерживаемому импульсному напряжению:  
330,500, 1500,2500,4000 В.

Примечание - Соотношения между расчетным выдерживаемым импульсным напряжением, номинальным напряжением и категорией перенапряжения приведены в приложении С.

## 8 Маркировка и документация

**8.1** В маркировке каждого компонента системы шинопроводов должны быть указаны:

- a) изготовитель или ответственный продавец, или торговая марка;
- b) идентификация продукции, которая может включать в себя, например, цвет, каталожный номер, символ.

В тех случаях, когда система шинопровода поставляется как комплектное устройство, выполнение маркировки требуется только для комплектного устройства в целом, но она не должна выполняться на легко снимаемых частях.

Если выполнение маркировки на изделии практически затруднено, маркировка, в соответствии с 8.1, может быть выполнена на упаковочном элементе наименьшего размера.

Соответствие проверяют осмотром.

**8.2** Дополнительно к 8.1, маркировка прямых, ответвительных и вводных секций должна содержать следующее:

- a) номинальное напряжение В;
- b) номинальный ток А;
- c) частоту питающей сети 50,60 Гц.

Если используются символы, то они должны соответствовать 8.7.

Соответствие проверяют осмотром.

**8.3** Зажимы для присоединения внешних линейных, нейтральных и заземляющих проводников должны быть замаркированы символами в соответствии с 8.7 либо эта маркировка должна быть расположена в непосредственной близости к зажимам.

Соответствие проверяют осмотром.

**8.4** Если требуется для правильного монтажа применение, например, безвинтовых зажимов или зажимов с прокалыванием изоляции, то вблизи зажимов должны быть указаны:

- порядок присоединения и рассоединения;

## ГОСТ Р МЭК 61534.1-2014

- площадь поперечного сечения и типы подсоединяемых проводников.

Примечание - Подключаемые проводники могут быть жесткими, многопроводными, медными, алюминиевыми.

Эта информация может быть указана на упаковочном элементе наименьшего размера или в указаниях изготовителя по монтажу).

Дополнительно должно быть указано расположение защитных устройств, таких как предохранители, автоматические выключатели и устройства защитного отключения, управляемые дифференциальным током, которые находятся вне видимости после монтажа, при помощи соответствующего символа или текста, которые должны быть видимы после монтажа. В случае применения предохранителей или других защитных устройств, которые могут быть заменены без использования инструмента, должен быть указан соответствующий ток и, если необходимо, соответствующее напряжение.

Соответствие проверяют осмотром.

**8.5** Изготовитель или ответственный продавец должен предоставлять документацию, необходимую для надлежащего и безопасного монтажа и эксплуатации систем шинопроводов, содержащую данные:

- о компонентах системы шинопровода;
- о назначении компонентов системы и их монтаже;
- о классификации системы шинопровода в соответствии с разделом 7;
- о правилах обеспечения эксплуатационных характеристик;
- о порядке периодических проверок и/или технического обслуживания, где это требуется;
- о характеристиках стойкости к статической нагрузке в соответствии с 14.3, при их наличии;
- о стойкости к токам короткого замыкания в соответствии с 18.3;
- о максимальной и минимальной площади поперечного сечения кабелей, которые могут быть подключены к зажимам ввода питания.

Соответствие проверяют осмотром.

**8.6** Информация, соответствующая 8.1, 8.2, 8.3, 8.4 и 8.5 и указанная на упа-



ковочном элементе наименьшего размера или в указаниях изготовителя по монтажу, должна быть в виде иллюстраций и/или на языке страны, для установки в которой предназначена система шинпровода.

Соответствие проверяют осмотром.

## 8.7 Символы

Ампер	A
Вольт	V
Герц	Гц
Переменный ток	~ [МЭК 60417-5032 (2002- 10)] или AC
Линейный (проводник)	L или, в случае более одного, /L, L2, L3 и т. д.
Нейтральный (проводник)	N
Защитное заземление	© [МЭК 60417-5019 (2006-08)]
Чистая земля	(T)
Предохранитель	[МЭК 60417-5016 (2002-10)]
Код исполнения IP по МЭК 60529 IPXX	

Для маркировки номинального тока и номинального напряжения может быть использовано одно цифровое обозначение. Цифры для номинального тока должны быть помещены перед или над цифрами номинального напряжения и отделены от последнего чертой. Если для обозначения рода питающего напряжения используется символ, то он должен быть размещен следом за обозначением номинального тока и номинального напряжения.

Например, 10 A 250 V - или 10/250 ~ или ~<sup>10</sup>

Соответствие проверяю! осмотром.

**8.8** Маркировка на продукции должна быть отчетливой и долговечной.

Маркировка в соответствии с 8.2, 8.3 и 8.4 не должна размещаться на

легко снимаемых частях и на болтах или шайбах.

Соответствие проверяют осмотром невооруженным глазом и протиранием маркировки вручную в течение 15 с куском ткани, смоченным в воде, и вновь в течение 15 с куском ткани, смоченным в уайт-спирите.

После испытания маркировка должна быть отчетливой. Наклейки не должны легко отделяться и не должны коробиться.

Примечание 1 - Уайт-спирит - растворитель с содержанием ароматических веществ максимум 0,1 % объема, каури-бутаноловое число 29, начальная точка кипения 65 °С, точка высыхания 69 °С и плотность примерно 0,68 г/см<sup>3</sup>.

Примечание 2 - Маркировка на продукции может быть нанесена, например, способом формовки, прессования, гравировки, печати, клейких этикеток или водостойких переводных картинок.

Примечание 3 - Долговечность маркировки, выполненной способом формовки, прессования, гравировки считается отвечающей требованиям без проведения испытаний.

## 9 Конструкция

**9.1** Для ответвительных секций, соответствующих 7.2.1, не должно быть возможным соединение или рассоединение с системой шинпровода, находящейся под напряжением, без использования инструмента, если только возможность соединения и рассоединения с системой шинпровода, находящейся под напряжением, не исключена конструкцией ответвительной секции.

Соответствие проверяют осмотром и испытанием вручную.

**9.2** Для ответвительных секций, соответствующих 7.2.2.1, не должно быть возможным соединение или рассоединение с системой шинпровода при подключенной к секции нагрузке.

Соответствие проверяют осмотром и испытанием вручную.

**9.3** На ответвительных секциях, соответствующих 7.2.2.2, должна быть нанесена четкая маркировка, указывающая на то, что секция не должна соединяться или рассоединяться с системой шинпровода при подключенной

к секции нагрузке и что доступ к секции должен быть возможен только при помощи инструмента или что она предназначена для ограниченного доступа для обычных лиц.

Примечание - Примерами ответвительных секций, имеющих ограниченный доступ для обычных лиц, являются следующие:

- a) ответвительные секции, расположенные под съемным полом;
- b) ответвительные секции, расположенные либо на высоте более 2,5 м от уровня пола, либо внутри подвесного потолка.

Соответствие проверяют осмотром и испытанием вручную.

**9.4** Для компонентов системы с неотсоединяемым кабелем разъединение неразъемного соединения и/или замена кабеля должны быть невозможны без приведения компонента в полную непригодность.

Соответствие проверяют осмотром и, если необходимо, испытанием вручную.

**9.5** Конструкция компонентов системы, предусматривающих применение плавких предохранителей, должна исключать для обычных лиц возможность прикосновения к частям, находящимся под напряжением, при замене плавких вставок.

Соответствие проверяют осмотром и испытанием согласно 11.1.1.1.

**9.6** Конструкция систем шинопроводов должна исключать повреждение изоляции проводников или оболочек кабелей во время монтажа или при нормальной эксплуатации.

Соответствие проверяют осмотром.

**9.7** Системы шинопроводов, включающие в себя ответвительные секции, предназначенные для использования с гибкими кабелями, которые могут перемещаться при нормальной эксплуатации, должны иметь устройства крепления кабелей такой конструкции, которая обеспечивает освобождение проводников от натяжения путем ослабления усилия натяжения и скручивания в гибких кабелях в местах их присоединения к зажимам неразъемных соединительных устройств, сохраняя при этом неподвижность и защиту от трения оболочки гибкого кабеля. Должно быть ясно, каким образом пред-

## ГОСТ Р МЭК 61534.1-2014

полагается выполнять освобождение от натяжения и предотвращение скручивания. Не должны применяться такие методы как завязывание кабеля в узел и связывание концов шпагатом.

Крепление гибкого кабеля должно быть выполнено из изолирующего материала или, если из металла, должно иметь изолирующее покрытие металлических частей.

Конструкция устройства крепления гибкого кабеля должна обеспечивать следующие условия:

a) отсоединение гибкого кабеля с наружной стороны секции шинпровода должно быть невозможно без применения инструмента;

b) гибкий кабель не должен касаться крепежных болтов устройства крепления, если эти болты доступны для прикосновения или электрически соединены с доступными прикосновению металлическими частями, когда компонент системы смонтирован для нормального использования;

c) гибкий кабель не должен опираться непосредственно на фиксирующий болт крепления.

d) по крайней мере, одна часть устройства крепления должна быть надежно прикреплена к компоненту системы;

e) крепление гибкого кабеля не должно требовать применения специального инструмента;

f) элементы устройства крепления должны быть пригодны для типов и размеров гибких кабелей, указанных изготовителем;

g) крепление гибкого кабеля должно выполняться легко, без нарушения правильно собранного компонента системы;

h) фиксирующие средства, такие как болты или другие, используемые при креплении гибкого кабеля, не должны использоваться для фиксации других частей компонента системы, если

- целостность компонента системы будет нарушена в случае, когда эта часть будет утрачена или установлена в ненадлежащем положении при замене, или

- часть, которая должна быть зафиксирована, не может быть удалена без использования инструмента;

i) введение гибкого кабеля в систему шинопровода не должно понижать уровень безопасности или нарушать надежность крепления.

Соответствие проверяют осмотром, испытанием вручную и испытаниями в соответствии с требованиями 9.7.2 и 9.7.3, которые следуют за подготовкой образца в соответствии с 9.7.1.

9.7.1 Компонент системы должен быть укомплектован гибким кабелем соответствующей площади поперечного сечения с минимальными размерами, соответствующими 9.7, пречисление f). Жилы кабеля должны быть введены в зажимы и болты (винты) зажимов затянуты так, чтобы было предотвращено даже небольшое изменение положения проводников. Момент затяжки крепежных болтов (винтов), если имеются, должен быть указан изготовителем или, при отсутствии такой информации, соответствовать таблице 1.

Компоненты системы с не отсоединяемыми кабелями и их гибкие кабели подвергаются испытаниям в таком виде, в каком они поставлены.

9.7.2 Гибкий кабель подвергается испытанию натяжением, усилие которого в 100 раз превышает указанное в таблице 1. Натяжение производится в наиболее нежелательном направлении. Каждое натяжение осуществляется посредством одного плавного и непрерывного усилия в течение примерно 1 с.

Примечание 1 - Должно быть уделено внимание тому, чтобы ко всем частям (к жиле, изоляции и оболочке кабеля) одновременно было приложено одинаковое усилие.

Таблица 1 - Значения усилий растяжения и крутящего момента для испытаний устройства крепления жил гибких кабелей

Номинальная площадь поперечного сечения проводника. мм <sup>2</sup>	Натяжение Н	Крутящий момент Нм
До 0.5 включ.	50 ± 1.0	0.15 ± 0.02
Св. 0.5 до 1.5 включ.	60 ± 1.0	0.25 ± 0.02
« 0.5 « 4.0 «	80 ± 1.0	0.35 ± 0.02
« 4.0 « 10.0 «	100 ± 1.0	0.45 ± 0.02

« 10 « 16.0 «	120 ±1.0	0.80 ±0,02
Примечание - Значения усилий растяжения и крутящего момента не изменяются с числом проводников в гибком кабеле.		

Сразу после этого гибкий кабель должен быть подвергнут испытанию крутящим моментом, указанным в таблице 1, в течение  $(60 \pm 5)$  с. Крутящий момент прикладывается как можно ближе к вводу кабеля.

После испытания смещение кабеля в продольном направлении должно быть не более 2 мм. Для компонентов с отсоединяемым кабелем концы проводников не должны иметь заметного смещения в зажимах; для компонентов с неотсоединяемым кабелем не должно быть разрыва в электрическом соединении. Размеры зазоров и длины пути гока утечки не должны быть уменьшены ниже значений, указанных в разделе 10, а устройство крепления кабеля не должно иметь повреждений, препятствующих его дальнейшему применению.

Для измерения смещения кабеля в продольном направлении перед началом испытаний на гибком кабеле, подлежащем испытанию растяжением, выполняется метка на расстоянии примерно 20 мм от конца образца.

Смещение метки на гибком кабеле по отношению к образцу измеряется в то время, когда гибкий кабель еще подвергается растяжению.

Примечание 2 - Примеры оборудования для испытания показаны на рисунках 1 и 2.

9.7.3 Испытания по 9.7.2 затем повторяют для гибкого кабеля с максимальной площадью поперечного сечения в соответствии с 9.7, перечисление f).

## 9.8 Сопротивление старению уплотняющих элементов

9.8.1 Уплотняющие элементы должны быть достаточно стойкими к старению:

- для эластомерных и термопластичных материалов соответствие проверяется по 9.8.2;

- для полимерных материалов, имеющих вязкую или маслянистую консистенцию, соответствие проверяется по 9.8.3.

**9.8.2** Испытание выполняют в среде, в которой предполагается использование системы шинопроводов. Образцы подвешивают свободно в нагревательном шкафу с естественной вентиляцией. Температура, измеренная на высоте не более 5 см над образцом, должна быть в пределах  $(70 \pm 2)$  °С, длительность испытания на старение должна быть (168) ч.

Рекомендуется использовать электрический нагревательный шкаф. Естественная циркуляция может быть обеспечена отверстиями в стенках шкафа.

После температурной обработки и охлаждения примерно до комнатной температуры, на образцах не должно быть трещин, видимых невооруженным глазом, материал не должен стать вязким или маслянистым, что проверяется следующим образом:

Испытательным пальцем, обернутым куском сухой грубой ткани, производится нажатие на образец с усилием 5 Н.

На образце не должно остаться следов ткани, и материал образца не должен приклеиваться к ткани.

После испытания на образцах не должно быть повреждений, которые могли бы привести к несоответствию требованиям данного стандарта.

Усилие значением 5 Н может быть обеспечено следующим образом. Компонент помещается на одну чашу весов, а на другой чаше весов размещается груз массой, равной массе компонента плюс 500 г. Затем восстанавливается равновесие путем нажатия на компонент системы пальцем, завернутым в отрезок сухой, грубой ткани.

**9.8.3** Испытание выполняют в среде, в которой предполагается использование системы шинопроводов. Образцы подвешивают свободно в нагревательном шкафу с естественной вентиляцией. Температура, измеренная на высоте не более 5 см над образцом, должна быть в пределах  $(70 \pm 2)$  °С, длительность испытания на старение должна быть 168J<sup>4</sup> ч.

После обработки образцы извлекают из шкафа и находятся при комнатной температуре в течение 96 ч.

После испытания на образце не должно быть значительной деформации или других повреждений, которые могли бы препятствовать их дальнейшему использованию в соответствии с требованиями настоящего стандарта.

## **10 Воздушные зазоры, пути тока утечки и твердая изоляция**

### **10.1 Общие требования**

Конструкция системы шинпровода должна быть такой, чтобы воздушные зазоры, пути тока утечки и твердая изоляция могли выдерживать возможные электрические, механические и термические воздействия с учетом условий окружающей среды.

Воздушные зазоры, пути тока утечки и твердая изоляция должны соответствовать требованиям относящихся к ним подпунктов от 10.2 до 10.4.

Примечание - Требования и условия испытаний соответствуют МЭК 60664-1 [7]-

### **10.2 Воздушные зазоры**

#### **10.2.1 Общие требования**

Размеры воздушных зазоров должны быть такими, чтобы они выдерживали номинальное импульсное напряжение, указанное изготовителем в соответствии с 7.5 с учетом номинального напряжения и категории перенапряжения, указанных в приложении С, и степени загрязнения, указанной изготовителем в соответствии с 7.4.

Системы шинпроводов относятся к III категории перенапряжения.

Примечание I - Порядок определения зазоров приведен в приложении E.

Примечание 2 - Электроприемники, подключаемые к системам шинпроводов, относятся ко II категории перенапряжения.

Для выполнения измерений все части, которые могут быть сняты без применения инструмента, должны быть сняты, все подвижные части, которые могут быть собраны с различной ориентацией, должны быть расположе-



ны в наиболее неблагоприятном положении.

Примечание 3 - Подвижными частями являются, например, шестигранные гайки, положение которых не может контролироваться во время сборки.

При выполнении измерений к неизолированным проводникам и доступным прикосновению поверхностям прикладывается усилие испытательным пальцем 11 по МЭК 61032 для того, чтобы попытаться уменьшить воздушный зазор.

Значения усилий должны быть:

$(2 \pm 0,1)$  Н - для неизолированных проводников;

$(50 \pm 2)$  Н - для доступных прикосновению поверхностей.

Измерение воздушных зазоров следует производить в соответствии с Приложением А.

### **10.2.2 Воздушные зазоры для основной изоляции**

Воздушные зазоры для основной изоляции должны быть не менее указанных в таблице 2.

Таблица 2 - Минимальные воздушные зазоры для основной изоляции

Номинальное выдерживаемое импульсное напряжение. кВ <sup>a</sup>	Минимальные воздушные зазоры на высоте до 2(МХ) м над уровнем моря, мм		
	Степень загрязнения		
	1	2	3
0.33	0.01	0.2	0.8
0.50	0.04	0.2	0.8
0.80	0.10	0.2	0.8
1.5	0.5	0.5	0.8
2.5	1.5	1.5	1.5
4.0	3.0	3.0	3.0
6.0	5.5	5.5	5.5

“Это напряжение означает:

- для функциональной изоляции: максимальное ожидаемое импульсное напряжение, приложенное к воздушному зазору:
- для основной изоляции, непосредственно подвергающейся импульсным перенапряжениям или в значительной степени зависящей от воздействий переходных перенапряжений в низковольтной питающей сети: номинальное выдерживаемое импульсное напряжение системы шинпровода:
- для иной основной изоляции: самое высокое значение импульсного напряжения, которое может случиться в данной цепи.

<sup>b</sup> Детальная информация по степеням загрязнения приведена в приложении D.

Допускается применение зазоров, менее указанных в таблице 2, для систем шинпроводов, стойких к импульсным напряжениям, если части являются жесткими или их расположение определено формовкой, или если конструкция такова, что отсутствует вероятность уменьшения зазоров за счет деформации или перемещения частей во время монтажа и выполнения соединений при условиях нормальной эксплуатации.

Соответствие проверяют испытанием, приведенным в приложении F.

### 10.2.3 Воздушные зазоры для функциональной изоляции

Воздушные зазоры для функциональной изоляции должны быть не менее указанных в 10.2.2 для основной изоляции.

Соответствие проверяют осмотром и измерением.

### 10.2.4 Воздушные зазоры для дополнительной изоляции

Воздушные зазоры для дополнительной изоляции должны быть не ме-

нее указанных в 10.2.2 для основной изоляции.

Соответствие проверяют осмотром и измерениями.

#### **10.2.5 Воздушные зазоры для усиленной изоляции**

Воздушные зазоры для усиленной изоляции должны быть не менее указанных в 10.2.2 для основной изоляции, но применительно к следующей, более высокой, ступени номинального выдерживаемого импульсного напряжения, указанного в таблице 2.

Не допускается применение воздушных зазоров с размерами, меньшими указанных в таблице 2.

Соответствие проверяют осмотром и измерением.

### **10.3 Пути тока утечки**

#### **10.3.1 Общие требования**

Длины пути тока утечки должны быть определены для напряжения, ожидаемого при условиях нормальной эксплуатации, с учетом степени загрязнения, указанной изготовителем согласно 7.4, и группы матриата.

Примечание 1 - Порядок определения значений пути утечки приведен в приложении Е.

Примечание 2 - Длина пути тока утечки должна быть не менее размера соответствующего воздушного зазора.

Для выполнения измерений все части, которые могут быть сняты без применения инструмента, должны быть сняты, все подвижные части, которые могут быть собраны с различной ориентацией, должны быть расположены в наиболее неблагоприятном положении.

Примечание 3 - Подвижными частями являются, например, шестигранные гайки, положение которых не может контролироваться во время сборки.

При выполнении измерений к неизолированным проводникам и доступным прикосновению поверхностям прикладывается усилие испытатель-

## ГОСТ Р МЭК 61534.1-2014

ным пальцем 11 по МЭК 61032 для того, чтобы попытаться уменьшить длину пути тока утечки.

Значения усилий должны быть:

$(2 \pm 0,1)$  Н - для неизолированных проводников;

$(50 \pm 2)$  Н - для доступных прикосновению поверхностей.

Длины пути тока утечки должны измеряться в соответствии с прило-

Соотношение между группой материала и значением индекса стойкости к трекингу (PTI 1) должны быть следующими:

Группа материала I	$600 < PTI$
Группа материала II	$400 < PTI < 600$
Группа материала III a	
Группа материала III b	$100 < PTK < 175$

жением А.

Эти значения индекса стойкости к трекингу должны быть подтверждены испытаниями по приложению В.

Примечание 4 - Для стекла, керамики и других неорганических трекингостойких материалов не требуется, чтобы длины пути тока утечки были больше, чем соответствующий им воздушный зазор.

### 10.3.2 Пути тока утечки для основной изоляции

Длины пути тока утечки для основной изоляции должны быть не менее приведенных в таблице 3.

Соответствие проверяют измерением.

Таблица 3 - Минимальные пути тока утечки для основной изоляции

Номинальное напряженке, среднсквадр. значение". В	Длина пути тока утечки. мм						
	Степень загрязнения <sup>1,1</sup>						
	1	2			3		
До и включи- тельно	Группа материала				Группа материала		
		I	II	ШалПЬ	I	II	IIIa/IIIb
12.5 <sup>0)</sup>	0.1	0.4	0.4	0.4	1	1	1
32*	0.1	0.5	0.5	0.5	1.3	1.3	1.3
50*	0.2	0.6	0.9	1.2	1.5	1.7	1.9
100	0.3	0.7	1	1.4	1.8	2	2.2
125	0.3	0.8	1.1	1.5	1.9	2.1	2.4
250	0.6	1.3	1.8	2.5	3.2	3.6	4.0
400	1.0	2.0	2.8	4.0	5.0	5.6	6.3
500	1.3	2.5	3.6	5.0	6.3	7.1	8.0
800	2.4	4	5.6	8	10	11	12.5
1000	3.2	5	7.1	10	12.5	14	16

\* Эти напряжения получены на основании значений напряжений таблицы F.3a и таблицы F.3b

МЭК 60664-1. приведенных к номинальным значениям.

<sup>b)</sup> Детальная информация по степеням загрязнения приведена в приложении D.

<sup>0)</sup> Для сверхнизкого напряжения (СНН) следует учитывать последний абзац пункта 11.1.

Примем а кие - Номинальное напряжение - это действующее значение напряжения, которое может быть приложено к изоляции пути тока утечки определенной длины.

### 10.3.3 Пути тока утечки для функциональной изоляции

Длины пути тока утечки для функциональной изоляции должны быть не менее значений, указанных для основной изоляции в 10.3.2.

Соответствие проверяют измерением.

### 10.3.4 Пути тока утечки для дополнительной изоляции

Длины пути тока утечки для дополнительной изоляции должны быть не менее значений, указанных для основной изоляции в 10.3.2.

Соответствие проверяют измерением.

### 10.3.5 Пути тока утечки для усиленной изоляции

Длины пути тока утечки для усиленной изоляции должны в два раза превышать значения длин пути утечки для основной изоляции, указанные в таблице 3.

Соответствие проверяют измерением.

### 10.4 Твердая изоляция

Твердая изоляция, применяемая для функциональной изоляции, основной изоляции, дополнительной изоляции и усиленной изоляции, должна выдерживать возможные электрические воздействия.

Соответствие проверяют в соответствии с разделом 15.

Дополнительно, доступная твердая изоляция должна выдерживать механические и термические напряжения в соответствии с разделами 14 и 19.

## 11 Защита от поражения электрическим током

### 11.1 Доступность частей, находящихся под напряжением

**11.1.1** Конструкция системы шинопроводов должна обеспечивать недоступность опасных токоведущих частей для прикосновения без применения инструмента, когда она смонтирована для нормальной эксплуатации.

Конструкция системы шинопроводов должна быть такой, чтобы при вхождении в контакт одного или более штырей ответвительной секции остальные штыри или гнезда ответвительной секции были недоступны для прикосновения.

Токоведущие части ответвительной секции, предназначенные для соединения с прямой секцией шинопровода, находящейся под напряжением, не должны быть доступны для прикосновения, когда ответвительная секция частично соединена с шинопроводом.

Изолирующие свойства лака, эмали, бумаги, хлопка, оксидной пленки на металлических частях или герметизирующих компаундов не обеспечивают требуемую защиту от прикосновения к частям, находящимся под напря-

жением.

Примечание - Самозатвердевающие смолы не относятся к герметизирующим компаундам.

Соответствие проверяют осмотром и, если необходимо, выполнением испытаний согласно 11.1.1.1 и 11,1,1.2.

Испытания выполняют после снятия всех частей, которые могут быть сняты без использования инструмента, и после проведения следующей обработки: образец, состоящий из компонентов системы, характерных для данного типа системы шинпровода, должен быть смонтирован как для нормальной эксплуатации и должен быть помещен на время  $168_0$  ч в нагревательный шкаф при температуре  $(60 \pm 2)$  °С, а затем охлажден до окружающей температуры.

11.1.1.1 Для проверки возможности контакта с соответствующей частью должен быть применен испытательный палец В по МЭК 61032 с усилием  $(10 \pm 0,1)$  Н, с электрическим индикатором на напряжение не менее 40 В и не более 50 В.

Для систем шинпроводов или частей систем шинпроводов, доступных без применения инструмента обычным лицам при нормальной эксплуатации, это испытание повторяется с испытательным пальцем D по МЭК 61032 с усилием  $(1 \pm 0,1)$  Н.

Примечание - Небольшие зазоры между оболочками и трубами или кабелями во внимание не принимаются.

11.1.1.2 Части, которые могут деформироваться под воздействием внешнего давления, испытываются с испытательным пальцем 11 по МЭК 61032 с усилием  $(50 \pm 2)$  Н в течение 1 мин при окружающей температуре  $(35 \pm 2)$  °С. Если испытательный палец вводится в оболочку, то он должен быть заменен на палец В по МЭК 61032, аналогично подпункту 11.1.1.1.

Вводные и выводные панели с выбивными отверстиями испытывают с усилием  $(10 \pm 0,1)$  Н.

**11.1.2** Открытые проводящие части систем шинпроводов, за исключением небольших частей, таких как болты, должны быть надежно присое-

динены к зажиму защитного заземления системы шинпровода.

Соответствие проверяют осмотром и испытанием согласно 11.3.1.

### 11.2 Заземление

**11.2.1** Вдоль всей системы шинпровода должен быть проложен защитный заземляющий проводник РЕ. Там, где в качестве защитного заземляющего проводника используется часть механической конструкции системы шинпровода, снятие этой части не должно быть возможным без использования инструмента.

Соответствие проверяют осмотром и вручную.

**11.2.2** Ответвительные секции системы шинпровода, предназначенные для подключения к прямой секции, находящейся под напряжением, должны гарантировать соединение РЕ-проводника до соединения, а разъединение - после разъединения токоведущих частей.

Соответствие проверяют осмотром или посредством соответствующих испытательных приборов.

Примечание - Этот пункт не распространяется на системы шинпроводов безопасного сверхнизкого напряжения

### 11.3 Непрерывность цепи защитного проводника

Непрерывность цепи защитного проводника в системе шинпровода должна быть обеспечена также в соединениях ответвительных секций.

Соответствие проверяют осмотром и выполнением испытаний согласно **11.3.1** и **11.3.2**.

**11.3.1** Для систем шинпровода испытание должно быть выполнено на образце, состоящем из трех прямых секций длиной не менее 1 м каждая, соединенных между собой соответствующими соединительными секциями и имеющих вводные секции на каждом конце образца.

Переменный ток значением  $(25 \pm 1)$  А, частотой от 50 до 60 Гц от источника с напряжением холостого хода не более 12 В должен быть пропущен



между зажимами заземления на каждого конца образца.

Измерение падения напряжения должно быть выполнено в течение 120 с после начала протекания тока.

Удельное полное сопротивление (импеданс) на 1 м, рассчитанное по измеренному падению напряжения между двумя вводными секциями, не должно превышать значение, указанное изготовителем, или 50 мОм/м, в зависимости от того, которое из них меньше.

11.3.2 Для ответвительных секций переменный ток значением  $(25 \pm 1)$  А, частотой от 50 до 60 Гц и от источника с напряжением холостого хода не более 12 В, должен быть пропущен между заземляющим зажимом или заземляющим контактом ответвительной секции и ближайшей точкой шины защитного заземления, соединенной с ответвительной секцией полностью, как для нормальной эксплуатации.

Измерение падения напряжения должно быть выполнено в течение 120 с после начала протекания тока.

Полное сопротивление (импеданс), рассчитанное по измеренному падению напряжения между двумя указанными точками, не должно превышать значение, указанное изготовителем, или 50 мОм/м, в зависимости от того, которое из них меньше.

## **12 Зажимы и неразъемные соединители**

**12.1** Зажимы и неразъемные соединители должны обеспечивать эффективность электрического соединения.

**12.2** Зажимы вводных секций должны быть расположены в смонтированной системе шинпровода таким образом, чтобы проводники могли быть надлежащим образом присоединены и отсоединены и чтобы эти зажимы могли быть осмотрены путем снятия крышки.

Номинальная допустимая присоединительная способность зажимов должна быть указана изготовителем.

Номинальная допустимая присоединительная способность зажимов должна быть не менее указанной в таблице 4.

## ГОСТ Р МЭК 61534.1-2014

Соответствие проверяют осмотром и посредством присоединения проводников соответствующего сечения, указанных в таблице 4.

Таблица 4 - Минимальная допустимая присоединительная способность зажимов

Номинальный ток зажима. А	Минимальное допустимое сечение подключаемого проводника, мм*
10	1.5
16	1.5
20	2.5
32	4
45	6
63	10

**12.3** Подключение к зажимам внешних проводников не должно требовать применения специальных инструментов.

Зажимы для внешних проводников должны быть следующих типов:

- зажим винтового типа;
- зажим безвинтового типа;
- зажим прокалывающего типа, за исключением неразъемных и несъемных соединительных устройств с прокалыванием изоляции.

Применение плоских быстросоединяемых соединителей не допускается.

Соответствие проверяют осмотром.

**12.4** Присоединения к проводникам, кабелям или гибким кабелям внутри компонентов системы с неотсоединяемыми внешними проводниками должны быть выполнены посредством неразъемных соединений.

Соответствие проверяют осмотром.

**12.5** Неразъемные соединения должны быть выполнены с применением пайки, сварки, опрессовки или другими способами, обеспечивающими постоянное эффективное соединение, и должны выдерживать натяжные усилия,

которые могут возникать при нормальной эксплуатации.

Соответствие проверяют осмотром и приведенным ниже испытанием.

Неразъемные соединения должны быть испытаны усилием натяжения значением  $(30 \pm 2)$  Н вдоль продольной оси проводников, перпендикулярной плоскости выхода проводников из компонента системы. Не должно быть повреждений паяных, сварных, опрессованных или аналогичных соединений, ухудшающих их дальнейшее использование.

**12.6** Зажимы для внешних проводников с зажимными элементами винтового и безвинтового типов должны отвечать требованиям МЭК 60999-1 и МЭК 60999-2, за исключением следующего:

- в 8.9 МЭК 60999-1 испытание по 9.6 не применяется.

Примечание - В зависимости от конструкции системы шинпровода, может оказаться необходимым испытания безвинтовых зажимных элементов выполнять на отдельных образцах.

**12.7** Зажимы для внешних проводников с зажимными элементами, прокалывающими изоляцию, должны отвечать требованиям МЭК 60998-2-3, за исключением следующего:

- раздел 5: образцы, в соответствии с приложением АА, должны представляться отдельно;
- раздел 9: не применяют. Это требование удовлетворяется разделом 11 настоящего стандарта;
- раздел 12: не применяют. Это требование удовлетворяется разделом 17 и пунктами 9.8 и 21.2 настоящего стандарта;
- раздел 13: не применяют. Это требование удовлетворяется разделом 15 настоящего стандарта;
- раздел 14: пункты 14.2 и 14.3 МЭК 60998-1 применяют, если соединительные устройства с прокалыванием изоляции поставлены как отдельные дополнительные устройства, и смонтированы на системе шинпровода во время установки;
- раздел 18: не применяют. Это требование удовлетворяется разделом

20 настоящего стандарта.

**12.8** Соединения, отличные от соединений, выполненных пайкой, не должны производиться на предварительно пропаянных концах проводников, если область пайки не находится полностью снаружи неразъемного соединения или зажимного элемента.

Соответствие проверяют осмотром.

**12.9** Быстросоединяемые соединители с плоскими контактами, используемые только внутри шинопровода, должны иметь размеры в соответствии с МЭК 61210 и должны соответствовать требованиям МЭК 61210, за исключением следующего:

- раздел 7: образцы, указанные в таблице 3, должны быть представлены отдельно;

- подраздел 8.6: применяют только в случаях, когда во время монтажа или нормальной эксплуатации системы шинопровода на соединениях, выполненных опрессовкой, ожидаются натяжные усилия.

## **13 Болты, токоведущие части и соединения**

**13.1** Соединения, электрические или механические, должны выдерживать механические усилия, возникающие при нормальном использовании.

Болтовые соединения, которые передают контактное давление в электрических соединениях и используются при монтаже системы шинопровода и/или которые могут завинчиваться и развинчиваться в течение срока службы системы, должны иметь металлическую резьбу.

Не допускается применение самонарезающих винтов для присоединения внешних проводников.

Не допускается применение резьбонарезающих винтов при выполнении работ по монтажу системы шинопровода во время установки и/или в течение срока службы системы.

Примечание - К болтам, используемым при монтаже системы шинопровода, относятся болты крепления крышек или крышных панелей и т. д., но не относятся болты

соединения нарезных труб и болты для крепления основания системы.

Соответствие проверяют осмотром и приведенным ниже испытанием.

Болты и гайки завинчиваются и развинчиваются:

- 10 раз для металлических болтов, имеющих резьбу из изолирующего материала, и для болтов из изолирующего материала;
- 5 раз во всех других случаях.

Болты или гайки, находящиеся в соединении с резьбой из изолирующего материала, и болты из изолирующего материала каждый раз извлекаются полностью и вводятся вновь.

Испытание выполняется с использованием соответствующей испытательной отвертки или гаечного ключа с приложением крутящего момента, указанного изготовителем. При отсутствии такой информации должны быть использованы значения, указанные в таблице 5.

Форма рабочей части испытательной отвертки должна подходить к головке испытуемого болта. Болты и гайки должны завинчиваться одним непрерывным плавным усилием.

Во время испытания не должно происходить повреждений, препятствующих дальнейшему использованию болтового соединения.

Таблица 5 -Значения момента затяжки болтов

Номинальный диаметр Резьбы.  мм	Момент Нм				
	I <sup>a)</sup>	Цы	ИГ <sup>c)</sup>	IV <sup>b)</sup>	V <sup>e)</sup>
До 1.6 включ.	0.05	-	0.10	0.10	-
Св. 1.6 до 2.0 включ.	0,10	-	0.20	0,20	-
« 2.0 « 2.8 «	0.20	-	0.40	0.40	-
« 2.8 « 3,0 «	0.25	-	0.50	0.50	-
« 3.0 « 3.2 «	0.30	-	0.60	0.60	-
« 3.2 « 3.6 «	0.40	-	0.80	0.80	-
« 3.6 « 4.1 «	0.70	1.20	1.20	1.20	1.20
« 4.1 « 4,7 «	0,80	1.20	1.80	1.80	1.80
« 4.7 « 5.3 «	0.80	1.40	2.00	2.00	2.00
« 5.3 « 6.0 «	1.20	1.80	2.50	3.00	3.00
« 6.0 « 8.0 «	2.50	2.50	3.50	6.00	4.00
« 8.0 « Ю.О «	-	3.50	4.00	Ю.О	6.00
« 10.0 « 12.0 «	-	4.00	-	-	8.00
« 12.0 « 15.0 «	-	5.00	-	-	Ю.О

<sup>a)</sup> Применяется для винтов без головки, если винт при заворачивании не выступает из отверстия, и для других винтов, которые не могут быть завернуты отверткой, рабочая часть которой шире диаметра винта.

<sup>b)</sup> Применяется для гаек зажимных элементов оболочки, которые заворачиваются с помощью отвертки.

<sup>c)</sup> Применяется для других винтов зажимных элементов, которые заворачиваются с помощью отвертки.

<sup>d)</sup> Применяется для винтов и гаек, отличных от гаек зажимных элементов оболочки, которые заворачиваются средствами, отличными от отвертки.

<sup>e)</sup> Применяется для гаек зажимных элементов оболочки, которые заворачиваются средствами, отличными от отвертки.

**13.2** Электрические соединения должны быть сконструированы так, чтобы:

- соединения не ослабевали при нормальной эксплуатации;
- контактное давление не передавалось через изолирующий материал, отличный от глазурованной керамики, чистой слюды или другого аналогичного материала, за исключением случаев, когда упругость металлических частей может компенсировать любое возможное сжатие или усадку изолирующего материала.

Соответствие проверяют осмотром и, если нет уверенности в достаточной упругости, испытанием согласно пункту 15.102 МЭК 60998 2-3.

**13.3** Не допускается применение резьбовыдавливающих (самонарезающих формирующих) винтов для соединения токоведущих частей.

Допускается применение резьбовыдавливающих (самонарезающих формирующих) винтов для обеспечения непрерывности цепи заземления, если нет необходимости завинчивать и развинчивать их во время эксплуатации системы шинпровода.

Соответствие проверяют осмотром.

**13.4** Как для электрических, так и для механических соединений, выполненных с применением винтов и заклепок, должны быть предусмотрены меры против ослабления контакта или развинчивания.

Соответствие проверяют осмотром или ручным испытанием.

Примечание - Достаточной мерой могут быть пружинные шайбы. Для заклепок достаточным может быть некруглый стержень или соответствующий шлиц. Герметизирующий компаунд, размягчающийся при нагревании, обеспечивает достаточную блокировку от ослабления контакта только для винтовых соединений, которые не подвергаются вращению при нормальной эксплуатации.

**13.5** Токоведущие части, включая токоведущие части зажимов (в том числе зажимов заземления), должны быть выполнены из материала с механической прочностью и сопротивлением коррозии, соответствующими условиям, имеющим место в системе шинпровода.

Соответствие проверяют осмотром и, если необходимо, проведением химического анализа.

Примерами соответствующих металлов, которые используются в допустимом диапазоне температур и при нормальных условиях химического загрязнения, являются:

- медь;
- сплав, содержащий не менее 58 % меди для частей, работающих в холодном состоянии, или не менее 50 % меди для других частей;
- нержавеющая сталь, содержащая не менее 13 % хрома и не более

## ГОСТ Р МЭК 61534.1-2014

0,09 % углерода;

- сталь с гальванопластическим покрытием цинком в соответствии со стандартом ИСО 2081, при покрытии, имеющем толщину) не менее:

- 5 микрон (ИСО, условия эксплуатации № 1) для IPX0;
- 12 микрон (ИСО, условия эксплуатации № 2) для IPX1 до IPX4;
- 25 микрон (ИСО, условия эксплуатации № 3) для IPX5 до IPX7.

- сталь с гальванопластическим покрытием никелем и хромом в соответствии с ИСО 1456, при покрытии, имеющем толщину не менее:

- 20 микрон (ИСО, условия эксплуатации № 2) для IPX0;
- 30 микрон (ИСО, условия эксплуатации № 3) для IPX1 до IPX4;
- 40 микрон (ИСО, условия эксплуатации № 4) для IPX5 до IPX7.

- сталь с гальванопластическим покрытием оловом в соответствии со стандартом ИСО 2093, при покрытии, имеющем толщину не менее:

- 12 микрон (ИСО, условия эксплуатации № 2) для обычного оборудования; класс IPX0;
- 20 микрон (ИСО, условия эксплуатации № 3) для IPX1 до IPX4;
- 30 микрон (ИСО, условия эксплуатации № 4) для IPX5 до IPX7.

**13.6** Токоведущие части, которые могут подвергаться механическому износу, не должны быть сделаны из стали с гальваническим покрытием.

Допускается гальваническое оцинкование частей, не участвующих непосредственно в передаче тока, таких как винты или шайбы, передающих контактное давление в соединениях.

Это требование не распространяется на контакты, магнитные цепи, нагревательные элементы, биметаллические компоненты, шунты, части электронных устройств и т. д.

Соответствие проверяют осмотром.

## **14 Механическая прочность**

### **14.1 Общие требования**

Системы шинпровода, установленные в соответствии с указаниями изготовителя, должны иметь соответствующую механическую прочность.



Соответствие проверяют проведением испытаний согласно 14.2 и 14.3.

## 14.2 Испытание ударным воздействием

Это испытание выполняется на образце системы шинопровода в соответствии с МЭК 60068-2-75 применением испытания Eнa маятниковым ударником.

Все крепления оболочки и аналогичные болты должны быть завернуты с моментом, значение которого указывается изготовителем, или, при отсутствии такой информации, с моментом, указанным в таблице 5.

Энергия удара при свободном падении ударника указывается изготовителем согласно 7.1.

Общее число ударов, равное 10, должно быть нанесено по точкам, равномерно распределенным по доступной поверхности оболочки, исключая выбивные отверстия. По каждой точке наносится только один удар.

Затем новый образец выдерживают в холодильнике в течение 2 ч при температуре (минус  $5 \pm 1$ ) °С. Через ( $10 \pm 1$ ) с после извлечения образца из холодильника он подвергается воздействию свободно падающего ударного элемента с энергией удара, указанной изготовителем согласно 7.1.

Одно ударное воздействие должно быть приложено к самой слабой точке поверхности оболочки, исключая выбивные отверстия.

После испытаний на образцах не должно быть следов разрушения и/или деформации, которые могли бы ухудшить условия продолжительной безопасной эксплуатации. В частности:

- токоведущие части не должны стать более доступными;
- эффективность изолирующих подкладок и перегородок не должна быть нарушена;
- снятие и замена внешних крышек должны быть возможны без их повреждения.

Повреждение отделки, небольшие вмятины, не уменьшающие указанные в пункте 10 размеры пути тока утечки или воздушных зазоров, и небольшие сколы, не оказывающие неблагоприятное воздействие на защиту от

поражения электрическим током, не принимаются во внимание.

Трещины, не видимые невооруженным глазом, и поверхностные трещины на формованных волокно-армированных изделиях не принимают во внимание.

### 14.3 Испытание статической нагрузкой

**14.3.1** Испытание шинпровода статической нагрузкой должно быть выполнено на одной прямой секции системы шинпровода, установленной как при нормальном использовании на двух опорах, расположенных на расстоянии  $l_9$ , равном максимальному расстоянию между опорами, указанному изготовителем, как показано на рисунке 5. Расположение и форма опор также должны быть указаны изготовителем.

Масса  $M$  должна быть приложена в средней точке между опорами, на верхней поверхности оболочки, без динамического усилия, через квадратный жесткий промежуточный элемент со сторонами, равными ширине шинпровода. Масса  $M$  должна быть равна массе  $m$  части системы шинпровода, находящейся между опорами, плюс дополнительная масса  $l_{иЛ}$ , равная максимальной нагрузке, создаваемой аппаратурой, присоединяемой к отрезку  $D$ .

Продолжительность испытания должна быть 300 ;<sup>s</sup> с.

**14.3.2** Испытание статической нагрузкой для соединения должно быть выполнено на двух прямых секциях системы шинпровода, соединенных между собой и установленных как при нормальной эксплуатации, с минимальным числом опор, расположенных на максимальных расстояниях  $D$  и  $l_{д}$  друг от друга. Расстояние  $D$  указано в 14.3.1, а расстояние  $l_{д}$  - это максимальное расстояние между опорами, расположенными вблизи соединения в соответствии с указаниями изготовителя. Соединение должно быть размещено в середине, между опорами, как показано на рисунке 6.

Масса  $M_{д}$  должна быть приложена к соединению на верхней поверхности оболочки, без динамического усилия, через квадратный жесткий промежуточный элемент со сторонами, равными ширине шинпровода. Масса уЦ

должна быть равна массе  $m_1$  указанных частей системы, включая соединение между опорами, расположенными на расстоянии  $D$ , плюс дополнительная масса равная максимальной нагрузке, создаваемой аппаратурой, присоединяемой к отрезку  $I$ ).

Длительность испытания должна быть 300;<sup>15</sup> с.

**14.3.3** Во время испытаний, согласно 14.3.1 и 14.3.2, образцы не должны быть разрушены.

После испытания:

- образец должен отвечать требованиям раздела 10 и 11.1;
- не должно быть постоянной деформации, которая могла бы препятствовать надлежащей установке и извлечению ответственных секций;
- образцы должны выдерживать испытание согласно 15.3, но без предварительной подготовки согласно 15.2 и испытаний согласно 11.3.

## **15 Сопротивление изоляции и электрическая прочность**

### **15.1 Общие требования**

Сразу после выдержки во влажной среде согласно 15.2 должны быть выполнены испытание сопротивления изоляции в соответствии с 15.3 и испытание электрической прочности в соответствии с 15.4.

Для испытаний согласно 15.2, 15.3 и 15.4 должна быть собрана как для нормальной эксплуатации характерная комбинация компонентов системы, определяющая тип системы шинпровода в целом. Электронные устройства и аппаратура, которые должны соответствовать их собственным стандартам или которые могут быть повреждены при испытании, должны быть сняты или отключены перед испытаниями.

Испытание напряжением в соответствии с 15.3 и 15.4 проводится для:

- функциональной изоляции: между токоведущими частями системы шинпровода;
- основной изоляции: между всеми токоведущими частями, соединенными между собой, и металлической фольгой, покрывающей внешнюю по-

## ГОСТ Р МЭК 61534.1-2014

верхность основной изоляции, и/или доступными для прикосновения металлическими частями, находящимися в контакте с основной изоляцией;

- дополнительной изоляции: между двумя листами металлической фольги, отдельно для внутренней, обычно недоступной для прикосновения, поверхности дополнительной изоляции и ее доступной для прикосновения поверхности;

- усиленной изоляции: между всеми токоведущими частями, соединенными между собой, и металлической фольгой, покрывающей доступную для прикосновения поверхность усиленной изоляции.

Фольга не вдавливаются в отверстия, но вталкивается в углы и подобные места при помощи испытательного пальца 11 по МЭИ 61032.

Должны быть приняты меры для сохранения размеров воздушных зазоров и длин пути тока утечки.

Если основная изоляция и дополнительная изоляция не могут быть испытаны по отдельности, представленная изоляция подвергается испытанию испытательным напряжением, предусмотренным для усиленной изоляции.

### 15.2 Выдержка во влажной среде

Выдержка во влажной среде должна быть выполнена в камере влажности с относительной влажностью в диапазоне между 91 % и 95 %, при температуре  $7^{\circ}$ , поддерживаемой в пределах  $\pm 1^{\circ}\text{C}$  любого соответствующего значения в диапазоне между  $20^{\circ}\text{C}$  и  $30^{\circ}\text{C}$ .

Перед размещением образца в камере влажности его температура должна быть приведена к значению  $T^{\circ}\text{C}$ .

Вводные отверстия, если имеются, остаются открытыми; если предусмотрены выбивные отверстия, то одно из них должно быть открыто.

Образцы должны выдерживаться в камере в течение  $(96 \pm 1)$  ч.

Примечание 1 - Во многих случаях образцы могут быть приведены к условиям выбранной температуры  $T^{\circ}\text{C}$  путем помещения их в эту температуру, по меньшей мере, на 4 часа перед размещением их в камере влажности.

Примечание 2 -Относительная влажность в пределах между 91 % и 95 % может быть получена путем размещения в камере влажности насыщенного раствора нитрата калия (KNO<sub>3</sub>) или сульфата натрия (Na<sub>2</sub>SO<sub>4</sub>) в воде с достаточно большой площадью поверхности контакта с воздухом. Чтобы достигнуть необходимых условий внутри камеры необходимо обеспечить в ней постоянную циркуляцию воздуха и, в общем случае, использовать камеру с термоизоляцией.

### 15.3 Испытание сопротивления изоляции

#### 15.3.1 Общие положения

Сопротивление изоляции образца измеряют приложением напряжения постоянного тока 500 В. Измерение проводят в течение 60 J<sup>10</sup> с после приложения напряжения.

#### 15.3.2 Функциональная изоляция

Значение сопротивления изоляции принимают по данным измерения.

Сопротивление изоляции должно быть не менее 2 МОм/м.

#### 15.3.3 Основная, дополнительная и усиленная изоляции

Сопротивление изоляции должно быть не менее значений, указанных в таблице 6.

Таблица 6 - Минимальное сопротивление изоляции

Испытуемая изоляция	Сопротивление изоляции. МОм
Основная	2
Дополнительная	5
Усиленная	7

Примечание - Считается, что такие материалы как глазурированная керамика или фарфор имеют достаточное сопротивление изоляции, и не подлежат испытаниям сопротивления изоляции.

### 15.4 Испытание электрической прочности

Образец подвергают испытанию напряжением синусоидальной формы, частотой 50 Гц или 60 Гц. Напряжение, указанное в таблице 7, прикладывается к изоляции в течение 5 с.

Вначале прикладывают напряжение, значение которого составляет не более половины заданного, затем напряжение быстро поднимают до заданно-

## ГОСТ Р МЭК 61534.1-2014

го значения. Не должно произойти пробоев или перекрытий. Тлеющим рядом, не вызывающим падение напряжения, можно пренебречь.

Таблица 7 - Электрическая прочность

Изоляция или рассоединение, которое должно быть испытано <sup>b&gt;</sup>	Испытательное напряжение (среднеквадратичное значение) <sup>w</sup>		
	Номинальное напряжение <50 В	Номинальное напряжение >50 В. < 130 В	Номинальное напряжение >130 В. <480 В
Функциональная изоляция <sup>c</sup>	500	1300	1500
Основная изоляция <sup>j</sup>	500	1300	1500
Дополнительная изоляция <sup>*1</sup>		1300	1500
Усиленная изоляция <sup>e</sup>	500	2600	3000

<sup>9)</sup> Трансформатор высокого напряжения, используемый для испытаний, должен обеспечивать выходной ток по крайней мере 200 мА при закороченных выходных зажимах и при выходном напряжении, отрегулированном до значения испытательного напряжения. Реле защиты от свср.тока не должно срабатывать при значении выходного тока менее 100 мА. Точность измерения среднеквадратичного значения испытательного напряжения должна быть в пределах  $\pm 3\%$ .

<sup>b1</sup> Специальное оборудование, которое может повлиять на результаты испытаний или быть повреждено, например, разрядные лампы, катушки, обмотки или конденсаторы, должно быть отсоединено на одном полюсе или зашунтировано соответственно условиям испытываемой изоляции.

<sup>\*1</sup> Примером является изоляция между линейными проводниками.

<sup>d1</sup> Для испытания все токоведущие части следует соединить вместе, а также принять меры к тому, чтобы все подвижные части находились в наиболее невыгодном положении.

Для систем шинпроводов, включающих в себя элементы с усиленной изоляцией, а также с двойной изоляцией, должны быть приняты меры к тому, чтобы напряжение, применяемое для усиленной изоляции, не привело к перенапряжениям основной или дополнительной частей двойной изоляции.

### Окончание таблицы 7

Изоляция или рассоединение, которое должно быть испытано <sup>b&gt;</sup>	Испытательное напряжение (среднеквадратичное значение) <sup>a1</sup>		
	Номинальное напряжение < 50 В	Номинальное напряжение >50 В. < 130 В	Номинальное напряжение >130 В. <480 В
<p>Примечание 1 - Электроприемники на напряжение до 50 В. как правило, не предназначены для подключения к магистрали непосредственно, и не ожидается, что они будут подвергаться временным перенапряжениям, указанным в МЭК 60364-4-44 [4].</p> <p>Примечание 2 - При напряжении выше 50 В: значения приняты на основании МЭК 60364-1-44.</p> <p>Примечание 3 - Для функциональной, основной и дополнительной изоляций значения напряжения рассчитаны по формуле <math>U_0 + 1200</math> В и округлены. В данном стандарте максимальное значение напряжения между линейным проводником и землей равно <math>C_0 = 300</math> В.</p>			

## 16 Условия нормальной эксплуатации

**16.1** В настоящем стандарте не предусмотрены дополнительные требования для стандартизированных вилок и розеток. Они должны соответствовать соответствующим частям национальных или международных стандартов.

**16.2** Вилки и розетки, отличные от указанных в 16.1, должны соответствовать требованиям соответствующих пунктов стандарта МЭК 60884-1 [8].

В настоящем стандарте не предусмотрены дополнительные требования.

**16.3** Соединение ответвительной секции с прямой секцией должно выдерживать электрические и механические воздействия, возникающие при нормальной работе, без чрезмерного износа или вредных эффектов.

Соответствие проверяют следующим испытанием.

Ответвительные секции соединяют с прямой секцией и извлекаются из нее как при нормальной эксплуатации.

Операцией является либо соединение, либо извлечение ответвительной секции с замыканием или размыканием электрического контакта со скоростью, которая соответствует практике при эксплуатации.

Ответвительные секции испытывают выполнением 100 операций, причем после каждых 10 операций ответвительная секция переносится на новое место подключения к прямой секции. Если на прямой секции меньше 10 точек подключения, то общее число операций 100 делится ровно поровну на имеющееся число точек подключения.

Операции выполняют:

- для ответвительных секций, классифицированных согласно 7.2.1, без напряжения;
- для ответвительных секций, классифицированных согласно 7.2.2, с номинальным напряжением и без тока;
- для ответвительных секций, классифицированных согласно 7.2.3, с номинальным напряжением и номинальным током ответвительной секции при коэффициенте мощности  $\cos \phi = 0,8 \pm 0,05$ .

Во время испытания не должно быть устойчивой дуги.

После испытания образцы не должны иметь повреждений, которые могут привести к несоответствию настоящему стандарту.

Соответствие устанавливают осмотром и проверкой выполнения требований раздела 17.

### **17 Превышение температуры**

**17.1** Системы шинопроводов должны быть спроектированы и сконструированы так, чтобы при протекании по ним номинального тока, когда они смонтированы как при нормальной эксплуатации, превышение температуры не превышало допустимых пределов.

Соответствие проверяют проведением испытаний согласно 17.2, 17.3 и 17.4.

Для испытания превышения температуры зажимов для внешних проводников должны быть использованы медные изолированные проводники в соответствии с таблицами 9 или 10.

Там, где номинальная присоединительная способность зажима не позволяет использовать испытательные проводники в соответствии с таблицами 9 или 10, должны быть использованы испытательные проводники, имеющие площадь поперечного сечения, соответствующую таблице 4.

Система шинопровода должна быть размещена в среде без сквозняков, и по ней должен пропускаться номинальный ток до тех пор, пока не будет достигнуто тепловое равновесие. Тепловое равновесие считается достигнутым, когда превышение температуры будет менее 1 Кельвина (1 К) в течение 1 ч.

Превышение температуры - это разница между температурой испытываемой части и температурой окружающего воздуха. Температура окружающего воздуха должна быть измерена во время последней четверти периода испытания, по крайней мере, двумя средствами измерения температуры, размещенными на равных расстояниях от системы шинопровода, примерно на



половине ее высоты и на расстоянии примерно 1 м от испытываемой части. Средства измерения температуры должны быть защищены от потоков воздуха и от теплового излучения.

Температура окружающего воздуха должна поддерживаться постоянной в соответствии с 5.2.

Значения превышения температуры должны быть зафиксированы и не должны превышать значений, указанных в таблице 8.

При наличии аналогичных систем шинопроводов должна быть испытана только одна система шинопровода, которая, по вероятности, будет создавать наибольшее превышение температуры. Системы шинопроводов могут считаться аналогичными, если они имеют одинаковое исполнение, в частности, всех приведенных ниже характеристик:

- одинаковый номинальный ток;
- идентичные материалы, отделку и размеры внутренних токоведущих частей;
- идентичные штампованные детали, изоляционные материалы, материалы и размеры оболочки;
- идентичные способы соединения.

Компоненты системы с предохранителями и без предохранителей не считаются аналогичными.

**17.2** На вводные зажимы питания системы шинопровода подается соответствующее напряжение, а на другом конце системы шинопровода подключаются электрические нагрузки посредством соответствующих штепсельных соединителей или ответвительных секций, смонтированных как можно ближе к концу шинопровода. Испытательный ток должен быть равен номинальному току.

**17.3** Испытание превышения температуры должно быть проведено для каждого габарита ответвительной секции без предохранителей, конструкция которой предназначена для соединения с системой шинопровода. Для этого испытания ответвительная секция должна быть установлена на минимальном

## ГОСТ Р МЭК 61534.1-2014

расстоянии от вводных зажимов, указанном изготовителем, и по ней должен быть пропущен испытательный ток, равный номинальному току.

**17.4** Испытание превышения температуры должно быть проведено для каждого габарита ответвительной секции с предохранителями, конструкция которой предназначена для соединения с системой шинпровода. Для этого испытания ответвительная секция должна быть установлена на минимальном расстоянии от вводных зажимов, указанном изготовителем, и по ней должен быть пропущен испытательный ток, равный номинальному току.

Вместо предохранителя должен быть установлен заменитель плавкой вставки максимальной мощности в соответствии:

- с МЭК 60127-1;
- или с МЭК 60269-1;
- или с указанием изготовителя системы шинпровода, если предохранитель не определен МЭК 60127-1 или МЭК 60269-1.

Таблица 8 -Значения превышения температуры

Части системы шинпровода	Превышение температуры. К
Зажимы для аппаратуры	Превышение температуры зажимов аппаратуры должно соответствовать стандартам на эту аппаратуру
Зажимы, оказывающие влияние на аппаратуру	Температура зажимов компонентов системы, которые находятся вблизи аппаратов и могут оказывать влияние на них. должна соответствовать пределам превышения температуры. указанным в стандартах на соответствующие аппараты.
Встроенные компоненты	В соответствии с требованиями к отдельным компонентам, если имеются, или с указаниями изготовителя, с учетом температуры системы шинпровода.
Зажимы для внешних проводников	55
Проводники, внутренние зажимы, разделки неразъемные соединения, ответвительные секции и втычные контакты извлекаемых или выдвигаемых частей. которые подключены к проводникам.	Значения ограничены: <ul style="list-style-type: none"> <li>- механической прочностью проводящего металла:</li> <li>- возможным влиянием на соседнее оборудование:</li> <li>- допустимым пределом температуры изолирующего материал!!.. находящегося в контакте с проводником:</li> <li>- влиянием температуры проводника на аппаратуру, подключенную к нему:</li> <li>- для втычных контактов материалом и поверхностью:</li> <li>- обработкой материала контактов.</li> </ul>
Средства для ручного управления компонентами системы <ul style="list-style-type: none"> <li>- из металла</li> <li>- из изолирующего материала</li> </ul>	25 35
Доступные для прикосновения внешние оболочки и крышки компонентов системы: <ul style="list-style-type: none"> <li>- металлические поверхности</li> <li>- изолирующие поверхности</li> </ul>	30 <sup>b)</sup> 40 <sup>b)</sup>

## ГОСТ Р МЭК 61534.1-2014

Окончание таблицы 8

Части системы шинпровода	Превышение температуры. К
<p><sup>8)</sup> Термин «встроенные компоненты» означает:</p> <ul style="list-style-type: none"> <li>- обычные аппараты коммутации и управления;</li> <li>- электронные узлы (например, выпрямительные мосты, печатные платы);</li> <li>- части оборудования (например, регуляторы, стабилизирующие источники питания, операционные усилители).</li> </ul> <p><sup>9)</sup> Для поверхностей, которые доступны, но которых не следует касаться во время нормальной работы, таких как системы шинпроводов, смонтированные под полом или прикрепленные к потолку, разрешается повышение допустимого превышения температуры на 10 К.</p>	

Таблица 9 - Площади поперечного сечения жестких испытательных проводников (сплошных или многопроволочных)

Номинальный ток системы. А	Площади поперечного сечения жестких испытательных проводников. * мм <sup>2</sup>
До 10 ВКЛЮЧ. Св. 10 ДО 16 ВКЛЮЧ.	1.5 2.5
« 16 « 20 «	4
« 20 « 32 «	6
« 32 « 45 «	10
« 45 « 63 «	16

Таблица 10 - Площади поперечного сечения гибких испытательных проводников

Номинальный ток аппарата. А	Площади поперечного сечения гибких испытательных проводников. мм <sup>2</sup>
До 3 включ.	0.50
Св. 3 до 6 включ.	0.75
« 6 « 10 «	1.0
« 10 « 13 «	1.25
« 13 « 16 «	1.5
« 16 « 20 «	2.5
« 20 « 32 «	4

## **18 Защита от коротких замыканий и стойкость к коротким замыканиям**

### **18.1 Общие требования**

Системы шинопроводов должны выдерживать термические и динамические усилия, возникающие при протекании тока короткого замыкания в пределах его номинального значения.

Соответствие проверяют выполнением испытаний согласно 18.4.

Испытания могут быть выполнены в любом порядке и на одном образце или каждое испытание может быть выполнено на новом образце, по усмотрению изготовителя.

### **18.2 Номинальный ток короткого замыкания**

**18.2.1** Изготовитель должен указать номинальные значения параметров системы шинопровода при коротком замыкании следующим образом.

**18.2.2** Для системы шинопровода с устройством защиты от короткого замыкания, расположенным на вводной секции, изготовитель должен указать максимально допустимое значение ожидаемого тока короткого замыкания на зажимах вводной секции. Параметры испытания должны соответствовать таблице 11.

Изготовитель должен указать характеристики устройства защиты от короткого замыкания (номинальный ток, отключающая способность, ток отсечки, /7 и т. д.).

**18.2.3** Для системы шинопровода, на вводной секции которого не установлено устройство защиты от короткого замыкания, изготовитель должен указать один или более параметров:

а) номинальный условный ток короткого замыкания и характеристики защитного устройства, необходимого для защиты системы шинопровода от тока короткого замыкания;

Б) номинальный выдерживаемый кратковременный ток системы шинпровода.

**18.2.4** Указанный изготовителем номинальный ток короткого замыкания ответвительной секции, не имеющей устройства защиты от короткого замыкания, должен быть таким же, как указанный изготовителем для системы шинпровода в 18.2.2 или 18.2.3.

**18.2.5** Указанный изготовителем номинальный ток короткого замыкания ответвительной секции, имеющей устройство защиты от короткого замыкания, должен быть указан изготовителем и может быть тем же или менее значения, указанного изготовителем для системы шинпровода в 18.2.2 или 18.2.3.

**18.2.6** Указанный изготовителем номинальный ток короткого замыкания ответвительной секции, без устройства защиты от короткого замыкания, и включающей розетку, допускающую соединение только с вилкой со встроенным предохранителем, должен быть не менее отключающей способности предохранителя с наибольшим номинальным током, который может быть встроен в указанную вилку.

**18.2.7** Указанный изготовителем номинальный ток короткого замыкания ответвительной секции, не имеющей устройства защиты от короткого замыкания, но включающей розетку, допускающую соединение только с вилкой без предохранителя, должен соответствовать указаниям изготовителя для системы шинпровода согласно 18.2.3.

### **18.3 Значения тока короткого замыкания**

#### **18.3.1 Соотношение между пиковым током и током короткого замыкания**

Для определения электродинамических усилий значение пикового тока короткого замыкания может быть получено умножением значения тока короткого замыкания на коэффициент  $k$ . Стандартные значения коэффициента  $k$  и соответствующего коэффициента мощности даны в таблице 11.

Таблица 11 - Стандартные значения коэффициента  $n$ 

$I_{ms}$ Среднеквадратическое значение тока короткого замыкания. кА	$\cos(\rho)$	$n$
$I < 5$	0.7	1.5
$5 < I < 10$	0.5	1.7
$10 < I < 20$	0.3	2
$20 < I < 50$	0.25	2.1

Примечание - Значения величин данной таблицы являются характерными для большинства случаев применения. В специальных условиях, например, вблизи трансформаторов или генераторов, значения коэффициента мощности могут быть более низкими, и поэтому предельным значением тока короткого замыкания вместо среднеквадратического может стать максимальное значение ожидаемого пикового тока.

### 18.3.2 Значение и длительность тока короткого замыкания

а) Для систем шинопроводов, защищенных устройствами защиты от короткого замыкания, независимо от места их расположения: в питающей цепи или где-либо еще, время воздействия испытательного напряжения должно быть достаточным для срабатывания устройства защиты и отключения повреждения. В любом случае, продолжительность воздействия испытательного напряжения должна содержать не менее 10 полных периодов частоты питающей сети.

б) Системы шинопроводов, не имеющие устройства защиты от короткого замыкания (см. 18.2.3).

## 18.4 Испытание стойкости к короткому замыканию

### 18.4.1 Подготовка испытания

Характерный образец системы шинопровода, включающий, по крайней мере, одно соединение, и с длиной проводников не более 6 м должен быть установлен как при нормальной эксплуатации. Компоненты системы, не включенные в испытание, должны быть испытаны отдельно и должны быть собраны способом, соответствующим условиям нормальной эксплуатации.

### 18.4.2 Общие требования

Если испытательная цепь включает в себя устройства защиты от короткого замыкания, их номинальные данные должны соответствовать максимальному току прямой секции или ответвленной секции, в соответствии с применением. Устройства защиты от короткого замыкания должны быть того типа, который установлен изготовителем.

Проводники питающей цепи и перемычки цепи короткого замыкания, необходимые для испытания системы шинпровода, должны соответствовать разделу 17 и рисунку 7. Если не согласовано иное, испытательная цепь должна быть подключена к зажимам вводной секции. Трехфазные системы шинпроводов должны быть подключены к трехфазной сети.

Для подтверждения номинальной стойкости при коротком замыкании значение ожидаемого тока короткого замыкания при питающем напряжении, равном 1,05 от номинального рабочего напряжения, должно быть определено по поверочной осциллограмме. Контрольное значение тока короткого замыкания должно быть определено в точке 3, приведенной на рисунке 7. Осциллограмма должна показывать, что имеется постоянное протекание тока такого значения, которое можно измерить в течение времени, по крайней мере, эквивалентного времени срабатывания устройства защиты, входящего в состав системы шинпровода, или в течение заданного периода времени.

Частота испытательной цепи во время испытаний на короткое замыкание должна быть номинальной  $\pm 25\%$ .

Все части оборудования, которые во время эксплуатации должны быть подключены к защитному проводнику, включая оболочку, должны быть соединены следующим образом:

- 1) для системы шинпровода, предназначенной для использования в трехфазных четырехпроводных сетях (см. также МЭК 60038) с глухозаземленной нейтралью и имеющей соответствующую маркировку, - с нейтральной точкой питающей цепи или с искусственной нейтральной точкой, заземленной через индуктивное сопротивление, обеспечивающее значение ожи-



даемого тока при повреждении не менее 50 А;

2) для системы шинпровода, предназначенной для использования, в трехфазных трехпроводных сетях, как и в трехфазных четырехпроводных сетях, и имеющей соответствующую маркировку, - с фазным проводником, дуговое замыкание которого на землю является наименее вероятным.

Испытательная цепь должна включать в себя надежное устройство для обнаружения тока повреждения (например, предохранитель с плавким элементом из медной проволоки диаметром 0,1 мм и длиной не менее 50 мм). Ожидаемый ток повреждения в цепи плавкого элемента предохранителя должен быть не менее 50 А.

Примечание - Медная проволока диаметром 0,1 мм расплавится при токе 50 А примерно в течение полу периода при частоте в диапазоне от 45 до 67 Гц (или в течение 0,01 с при постоянном токе).

Для испытания защитной цепи корпус системы шинпровода должен быть изолирован от земли. Испытательное напряжение должно быть равно значению номинального однофазного рабочего напряжения.

### **18.4.3 Испытания системы шинпроводов**

#### 18.4.3.1 Общие требования

Должны быть выполнены следующие испытания в соответствии с 18.4.1 и 18.4.2.

#### 18.4.3.2 Испытание прямой секции

Трехфазная или однофазная система.

Выполняют следующие испытания, чтобы установить:

- номинальный условный ток короткого замыкания /сс, или
- номинальный кратковременный выдерживаемый ток ( $J_{ew}$ )-

Однофазная система шинпровода должна быть испытана путем создания короткого замыкания между линейным проводником и нейтральным

## ГОСТ Р МЭК 61534.1-2014

проводником в конце шин, как показано в общем виде на рисунке 7.

Трехфазная система шинопровода должна быть испытана путем создания короткого замыкания между всеми тремя фазами в конце шин, как показано в общем виде на рисунке 7.

Для трехфазной системы с нейтральным проводником нейтральный проводник должен быть испытан дополнительно для подтверждения его стойкости к коротким замыканиям относительно ближайшего линейного проводника. Значение испытательного тока в нейтральном проводнике должно быть равно не менее 60 % значения ожидаемого тока трехфазного короткого замыкания.

Защитный заземляющий проводник должен быть подвергнут испытанию для подтверждения его стойкости к коротким замыканиям относительно ближайшей фазной шины. Значение испытательного тока в защитном проводнике PE должно быть равно значению ожидаемого тока однофазного короткого замыкания для однофазных систем или не менее 60 % ожидаемого тока трехфазного короткого замыкания для трехфазных систем.

Перед проведением испытания цепь защитного заземления должна быть проверена для подтверждения того, что все открытые проводящие части системы шинопровода надежно присоединены к защитной цепи.

Соответствие проверяют осмотром.

Однофазное испытательное питающее напряжение должно быть подключено к вводному зажиму одной фазы и к зажиму входящего защитного проводника. Если в системе шинопровода предусматривается отдельный защитный проводник, то должен быть использован ближайший фазный проводник. Короткое замыкание должно быть создано между защитным проводником и фазным проводником в конце шин, как показано в общем виде на рисунке 7.

После испытания функция защитной цепи не должна иметь существенных нарушений.

Соответствие проверяют выполнением испытания согласно 11.3.1, под-

готовку образца выполняют согласно 18.4.1.

При использовании корпуса шинопровода в качестве защитного проводника, допускаются искрение и местный нагрев в соединениях, при условии, что это не приводит к нарушению непрерывности электрической цепи, к возгоранию смежных легковоспламеняющихся частей.

После испытаний на короткие замыкания на системе шинопровода не должно быть видно какой-либо деформации, которая влияет на длину пути тока утечки и на размер воздушных промежутков. В случае сомнения система шинопровода должна быть проверена в соответствии с 10.2 и 10.3. Незначительная деформация шин допускается при условии, что эта деформация не мешает надлежащему подключению ответвительных секций. В случае сомнения ответвительная секция должна быть проверена в соответствии с 16.3.

На изоляции проводников и поддерживающих изолирующих частей не должно быть видимых существенных признаков повреждения.

Соответствие проверяют согласно 15.4 при подаче 85 % испытательного напряжения, указанного в таблице 7, с заменой всех предохранителей и приведением в замкнутое состояние всех коммутационных устройств при их наличии.

#### 18.4.3.3 Испытание ответвительной секции

Трехфазная или однофазная система.

Выполняют следующие испытания, чтобы установить:

- номинальный условный ток короткого замыкания  $I_{sc}$ .
- или номинальный кратковременный выдерживаемый ток (/си).

Ответвительные секции должны быть поставлены изготовителем комплектно с кабелем требуемых длины и сечения.

Ответвительная секция должна быть присоединена к первому же, ближайшему к вводной секции, соединительному устройству, предназначенному для присоединения ответвительной секции.

Для ответвительных секций, имеющих в своем составе устройства за-

## ГОСТ Р МЭК 61534.1-2014

щиты от коротких замыканий или не имеющих таковых, точка измерения тока короткого замыкания должна находиться на самом коротком расстоянии «Б» от ответвительной секции, указанном изготовителем.

Для ответвительных секций, имеющих в своем составе штепсельную розетку, в розетку должна быть вставлена вилка с присоединенным кабелем длиной не более 300 мм, а короткое замыкание должно быть создано на конце кабеля.

Однофазная ответвительная секция должна быть испытана путем создания короткого замыкания между линейным проводником и нейтралью, как показано в общем виде на рисунке 7.

Трехфазные ответвительные секции должны быть испытаны путем создания короткого замыкания между всеми тремя фазами, как показано в общем виде на рисунке 7.

Для трехфазной системы с нейтральным проводником нейтральный проводник должен быть дополнительно испытан для подтверждения его стойкости к коротким замыканиям относительно ближайшего линейного проводника. Испытательный ток в нейтральном проводнике должен быть равен, по меньшей мере, 60 % ожидаемого тока трехфазного короткого замыкания.

В ответвительной секции защитный заземляющий проводник должен быть испытан для подтверждения его стойкости к коротким замыканиям на ближайший линейный проводник ответвительной секции. Значение испытательного тока в защитном проводнике РЕ должно быть равно значению ожидаемого тока однофазного короткого замыкания для однофазных систем или не менее 60 % ожидаемого тока трехфазного короткого замыкания для трехфазных систем.

Перед проведением испытания должна быть проверена цепь защитного заземления для подтверждения того, что различные открытые проводящие части ответвительной секции надежно присоединены к защитной цепи.

Соответствие проверяют осмогром.

Однофазное испытательное питающее напряжение должно быть приложено к вводному зажиму одной фазы и к зажиму входящего защитного проводника. Если в системе шинпровода предусматривается отдельный защитный проводник, то должен быть использован ближайший линейный проводник.

После испытания функция защитной цепи не должна иметь существенных нарушений.

Соответствие проверяют выполнением испытания согласно 11.3.2.

При использовании корпуса шинпровода в качестве защитного проводника, допускаются искрение и местный нагрев в соединениях, при условии, что это не приводит к нарушению непрерывности электрической цепи и, что смежные легковоспламеняющиеся части не возгораются.

После испытаний на короткие замыкания на ответвительной секции не должно быть видно какой-либо деформации, которая влияет на длину пути тока утечки и на размер воздушных промежутков. В случае сомнения ответвительная секция должна быть проверена в соответствии с 10.2 и 10.3. Незначительная деформация контактов допустима при условии, что эта деформация не мешает надлежащему подключению ответвительной секции. В случае сомнения ответвительная секция должна быть проверена в соответствии с 16.3 в ее испытательном положении и в одном другом положении розетки ответвительной секции, по 10 операций в каждом случае.

Примечание - Возможен риск приваривания контактов, и в связи с этим изготовитель должен указать средства, которые должны быть использованы для обслуживания оборудования.

На изоляции проводников и поддерживающих изолирующих частей не должно быть видимых существенных признаков повреждения.

Соответствие проверяют согласно 15.4 при подаче 85 % испытательного напряжения, указанного в таблице 7, с заменой всех предохранителей и приведением в замкнутое состояние всех коммутационных устройств при их наличии.

## 19 Термическая стойкость

**19.1** Системы шинопроводов и компоненты системы должны быть стойки к нагреву.

Соответствие проверяют испытаниями согласно 19.2, 19.3, 19.4 и 19.5, за исключением изолирующих материалов из керамики или слюды, которые не испытываются.

**19.2** Части из изолирующего материала,

- необходимые для удержания токоведущих частей, кроме шин, в требуемом положении, или

- поддерживающие контактное давление, должны быть подвергнуты испытанию давлением шарика по МЭК 60695-10-2.

Испытания должны быть проведены в термокамере при превышении температуры во время испытания, указанном в 17.1 (плюс  $40 \pm 2$ ) °С или при температуре  $(125 \pm 2)$  °С, в зависимости оттого какая выше.

**19.3** Части из изолирующего материала, не используемые для удержания в нужном положении токоведущих частей, даже если они могут быть в контакте с ними, а также части из изолирующего материала, необходимые для удержания шин в нужном положении, должны быть подвергнуты испытанию давлением шарика согласно 19.2, но испытание должно быть проведено при температуре  $(40 \pm 2)$  °С плюс превышение температуры, зарегистрированное для этих частей во время испытания по 17.1, или при температуре  $(70 \pm 2)$  °С, в зависимости от того какая выше.

Если изготовителем указано, что испытание изолирующих частей, удерживающих шины в нужном положении, должно быть выполнено согласно 19.2, то испытания согласно 19.3 и 19.4 не требуются.

**19.4** Термическая стойкость изолирующих частей, необходимых для удержания шин в нужном положении, испытывается следующим образом.

Характерная комбинация компонентов системы, определяющая тип системы в целом, должна быть смонтирована как для нормальной эксплуата-

ции и должна быть выдержана в течение  $(96 \pm 1)$  ч в термокамере при значении превышения температуры, зарегистрированном при испытании согласно 17.1 плюс  $(40 \pm 2)$  °С.

Примечание - Для испытательных целей должны использоваться компоненты, оказывающие механическое воздействие на шины и части, удерживающие шины в нужном положении.

После испытания изолирующие части, удерживающие шины в нужном положении, не должны иметь видимых невооруженным глазом признаков разрушения или сморщивания, которые могли бы понизить безопасность.

**19.5** Термическая стойкость всех изолирующих частей, кроме указанных в 19.4, испытывается следующим образом.

Характерная комбинация компонентов системы, определяющая тип системы шинпровода в целом, должна быть смонтирована как для нормальной эксплуатации и должна быть выдержана в течение  $(96 \pm 1)$  ч в термокамере при температуре  $(60 \pm 2)$  °С.

После испытания изолирующие части не должны иметь видимых невооруженным глазом признаков разрушения или сморщивания, которые могли бы понизить безопасность.

## **20 Пожароопасность**

### **20.1 Воспламеняемость**

Части из изолирующего материала, которые могут подвергаться термическим воздействиям из-за электрических эффектов и понижение надежности которых может понизить безопасность системы, должны быть стойкими к повышению выделения тепла выше нормального внутри системы шинпровода.

Соответствие проверяют испытанием раскаленной проволокой согласно разделам с 4 по 10 МЭК 60695-2-11 при значениях температуры, приведенных в таблице 12 данного стандарта.

Таблица 12 -Значения температуры при испытании раскаленной проволо

кой

Части из изолирующего материала	Температура раскаленной проволоки. °C
Части, находящиеся в контакте с токоведущими частями и необходимые для удержания их в нужном положении	850 ± 15
Все другие части, включая части, не используемые для удержания токопроводящих частей в нужном положении	650 ± 10

Для данного испытания защитный проводник (РЕ) не рассматривается как токоведущая часть.

Испытание проводят только на одном образце. В случае сомнения испытание должно быть повторено на двух дополнительных образцах.

Испытания не проводят на частях из керамического материала или на небольших частях, таких как шайбы или болты.

Если испытание должно быть проведено в более чем одном месте одной и той же части, то должна быть обеспечена гарантия того, что любое повреждение, вызванное предыдущим испытанием (испытаниями), не повлияет на результат предстоящего испытания.

Если возможно, образец должен представлять собой комплектный компонент системы. Если испытание не может быть проведено на комплектном компоненте системы, для проведения испытания должна быть взята подходящая часть этого образца.

## 20.2 Распространение горения

Системы шинпроводов должны быть нераспространяющими горение. Соответствие проверяют выполнением следующего испытания.

Испытание проводят на одной прямой секции, поставленной изготовителем со всеми крышками. Общая длина образца должна быть  $(675 \pm 10)$  мм.

Испытание выполняют с использованием горелки, указанной в МЭК 60695-11-2.

Образец помещают вертикально, как показано на рисунке 3, в середине



металлической камеры, открытой спереди, как показано на рисунке 4, в помещении без существенных сквозняков. Образец закрепляют на обоих концах для предотвращения деформации или перемещения самого образца при воздействии пламени.

Горелку располагают таким образом, чтобы ось образывала угол  $(45 \pm 2)^\circ$  с вертикальной осью, и пламя было в контакте с поверхностью образца на расстоянии примерно 100 мм от верхней точки нижнего зажима, который располагается на расстоянии  $(500 \pm 10)$  мм над внутренней нижней поверхностью оболочки.

После установки образца в соответствии с указаниями изготовителя пламя должно быть приложено к наибольшей доступной поверхности. Образец подвергают воздействию пламени в течение  $(60 \pm 2)$  с.

Образец считается выдержавшим испытание, если

- он не загорелся, или если
- в случае возгорания выполнены следующие три условия:
  - 1) горение прекращается через 30 с после удаления испытательного пламени;
  - 2) отсутствует возгорание тонкой бумаги или обгорание доски;
  - 3) после протирания образца отсутствуют признаки обгорания или обугливания в пределах 50 мм от нижнего края верхнего зажима.

## **21 Внешние воздействия**

### **21.1 Стойкость к коррозии**

#### **21.1.1 Общие требования**

Железосодержащие части должны быть соответствующим образом защищены от коррозии.

Соответствие проверяют выполнением испытаний согласно 21.1.2 и/или 21.1.3 на образце длиной не менее 250 мм.

**21.1.2 Испытание на коррозию в сухой неагрессивной окружающей среде**

С образца, подлежащего испытанию, должна быть удалена вся густая смазка посредством очистки с помощью уайт-спирита с каури-бутанолом в объеме  $(35 \pm 5)$ , после чего все части должны быть высушены.

Затем части должны быть погружены на 1 мин в 10 % раствор хлористого аммония в воде при температуре  $(20 \pm 5) ^\circ\text{C}$ .

Без выполнения сушки, но после стряхивания всех капель, части должны быть помещены на время 10 \*' мин в камеру, содержащую воздух, насыщенный влагой, при температуре  $(20 \pm 5) ^\circ\text{C}$ . После того как части будут высушены в течение 10 мин в термокамере при температуре  $(100 \pm 5) ^\circ\text{C}$ , любые следы ржавчины на острых краях и желтоватая пленка могут быть удалены посредством протирания, после чего на всех поверхностях не должно быть следов ржавчины.

Примечание - Для небольших спиральных и им подобных пружин и для частей, подвергающихся трению, удовлетворительную защиту от коррозии может обеспечить слой густой смазки. Такие части подвергаются испытанию только в случае сомнения в эффективности пленки густой смазки, и испытание проводится без предварительного удаления пленки густой смазки.

**21.1.3 Испытание на коррозию прямой секции, находящейся в контакте с влажной штукатуркой**

С образца, подлежащего испытанию, должна быть удалена вся густая смазка посредством очистки с помощью уайт-спирита с каури-бутанолом в объеме  $(35 \pm 5)$ , после чего все части должны быть высушены.

После удаления густой смазки образец подвергают обработке соляным раствором в соответствии с МЭК 60068-2-52, за исключением разделов 7, 10 и 11, которые не применяются. Испытание проводят при условиях жесткости и с длительностью испытания  $(96 \pm 4)$  ч.

После испытания на поверхности не должно быть пятен с красной ржавчиной. Белая ржавчина (окись цинка) и следы красной ржавчины, кото-

рые могут быть удалены протиранием, а также следы ржавчины на поверхности прорезанных отверстий, гнутых краях и на сварных соединениях, могут не учитываться.

## **21.2 Степени защиты, обеспечиваемые оболочками**

### **21.2.1 Общие требования**

Системы шинопроводов, собранные и установленные в соответствии с указаниями изготовителя, должны обеспечить надлежащую защиту в соответствии с классификацией, указанной изготовителем согласно 7.3.

Соответствие проверяют выполнением испытаний согласно 21.2.2 и 21.2.3.

Испытания выполняют на собранном образце или на собранных образцах, каждый из которых состоит из характерных частей системы шинопровода.

### **21.2.2 Защита от попадания твердых предметов**

Собранный образец подвергают испытанию согласно МЭК 60529, соответствующему характеристическому числу 5, категория 2.

Собранный образец, подвергнутый испытанию на соответствие характеристическим числам 5 или 6, считается прошедшим испытание, если не имеется проникновения внутрь оболочки пыли, видимой невооруженным глазом.

### **21.2.3 Защита от проникновения воды**

Собранный образец подвергают испытанию, соответствующему характеристическим числам 3 и 4 согласно МЭК 60529, с использованием распылителя по рисунку 5 указанного стандарта.

Считается, что образец выдержал испытание, если отсутствует проникновение воды внутрь оболочки в количестве, которое может нарушить пра-

## **ГОСТ Р МЭК 61534.1-2014**

вильную работу системы шинпровода или понизить безопасность, что проверяется проведением испытания согласно 15.4, но без предварительной обработки во влажной среде согласно 15.2.

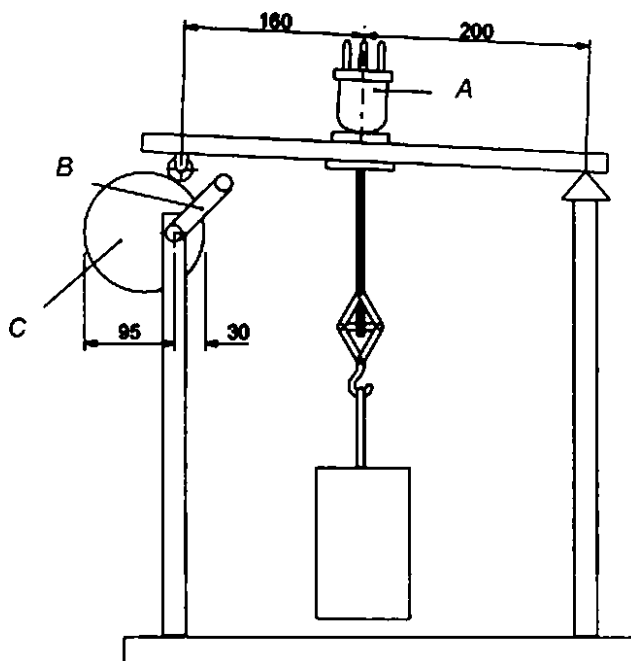
## **22 Электромагнитная совместимость**

### **22.1 Помехозащищенность**

Изделия, соответствующие данному стандарту', устойчивы к электромагнитным воздействиям, и поэтому испытания на помехозащищенность не требуются.

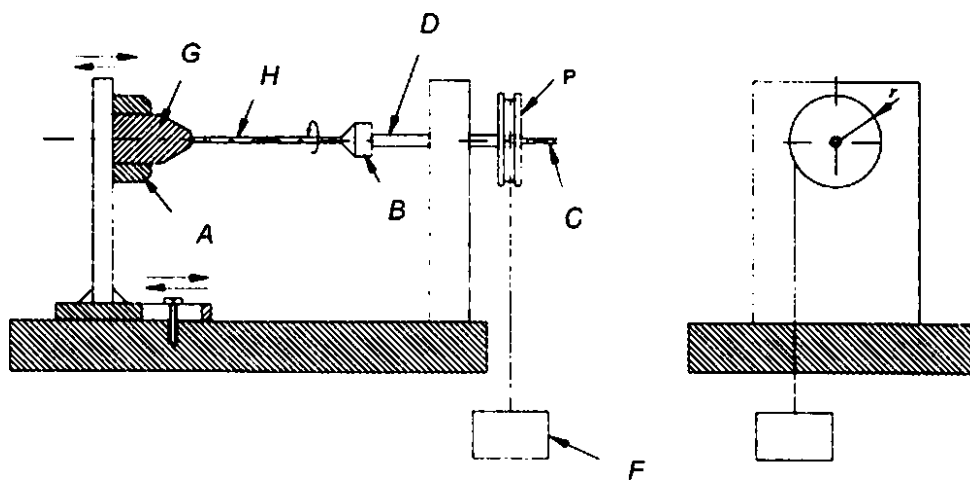
### **22.2 Эмиссия**

Электромагнитные возмущения могут генерироваться только при коммутационных операциях или электронными цепями, поэтому испытания на эмиссию не требуются.



*A* - образец; *B* - кривошип; *C* - эксцентрик

Рисунок 1 - Устройство для испытания крепления гибких кабелей натяжением



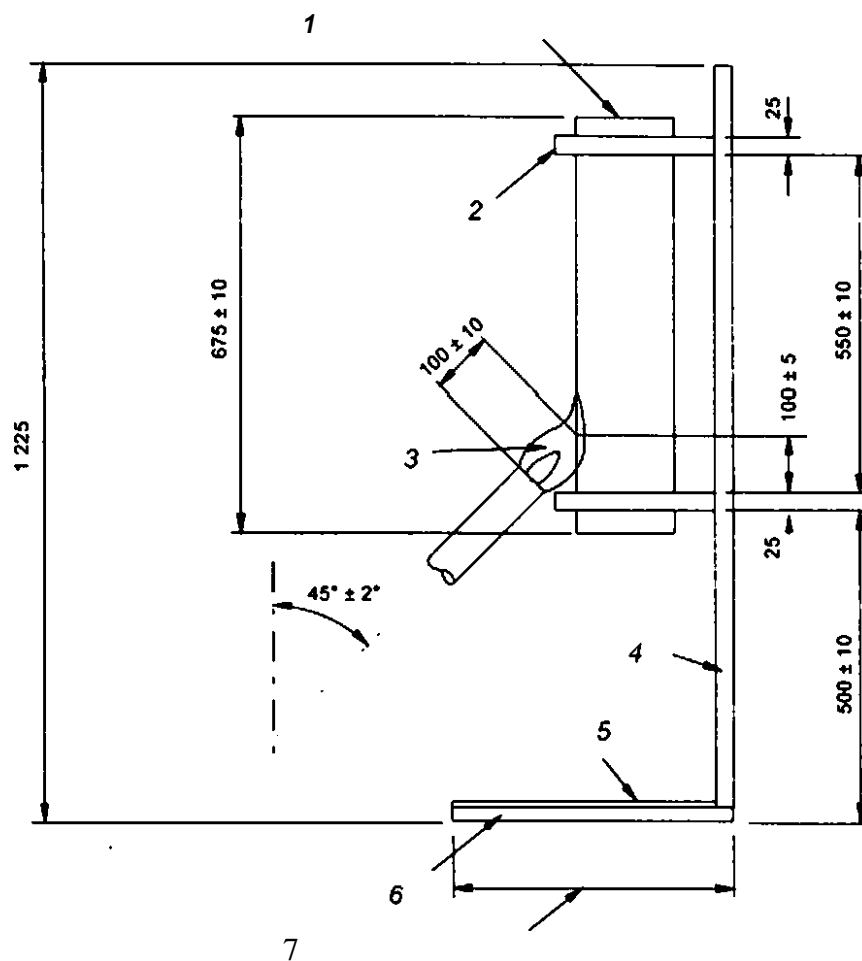
*A* - устройство фиксации корпуса образца; *P* - устройство для фиксации кабеля образца;

*C* - конец кабеля; *D* - вал вращения (полый); *r* - радиус шкива;

*F* - вес (Момент =  $F * r$ );

*P* - шкив; *G* - образец; *H* - кабель

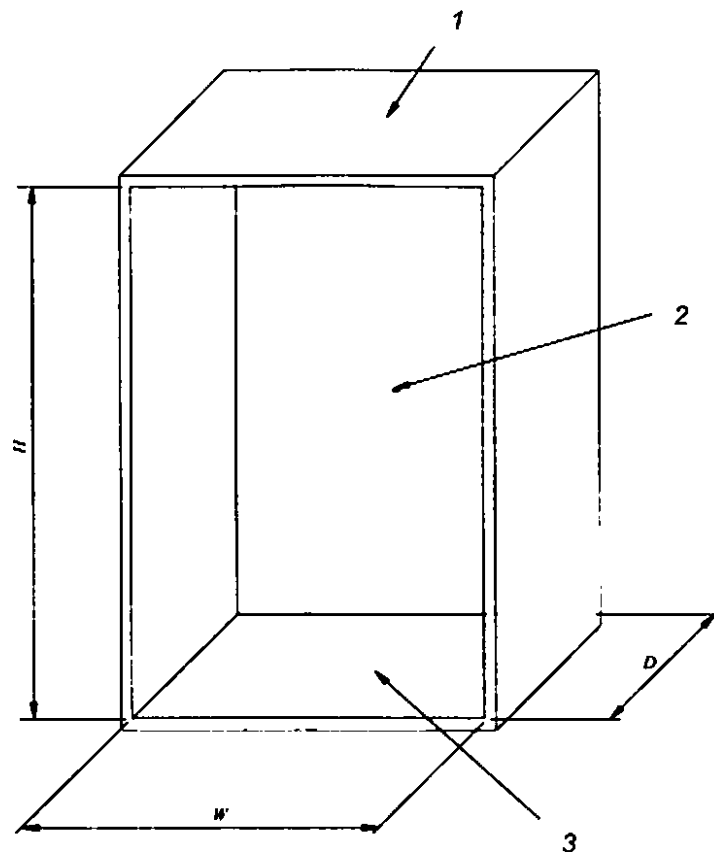
Рисунок 2 - Устройство для испытания крепления гибких кабелей крутящим моментом



/ - образец, расположенный по центру горизонтальной плоскости; 2 - зажим; 3 - пламя;  
 4 - задняя стенка; 5 - тонкая бумага; 6 -деревянная доска толщиной Ю мм и шириной  
 700 ± 25; 7-глубина 450 ± 25

Примечание - Данный рисунок не является руководством по устройству испытательной установки. за исключением указанных размеров и специальных требований.

Рисунок 3 -Устройство для испытания пламенем

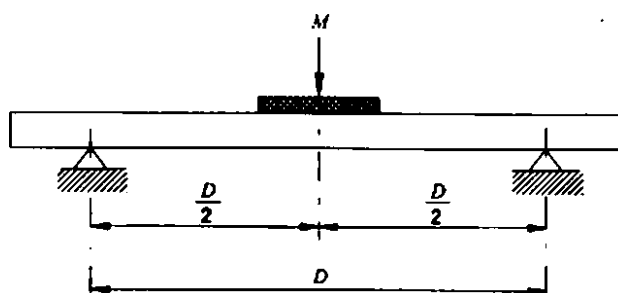


1 - верхняя поверхность; 2 - задняя поверхность; 3 - нижняя поверхность, *I*) - внутренняя глубина оболочки  $450 J^{25}$ ; *H* - внутренняя высота оболочки  $1300 \pm 25$ ; *W* - внутренняя ширина оболочки  $700 J^{25}$ . Материал: металл.

Примечание - Данный рисунок не является руководством по исполнению конструкции, за исключением указанных размеров и специальных требований.

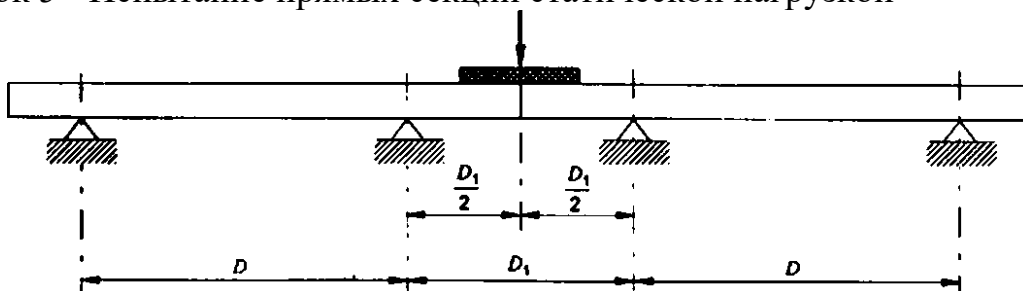
Рисунок 4 - Камера для испытания пламенем





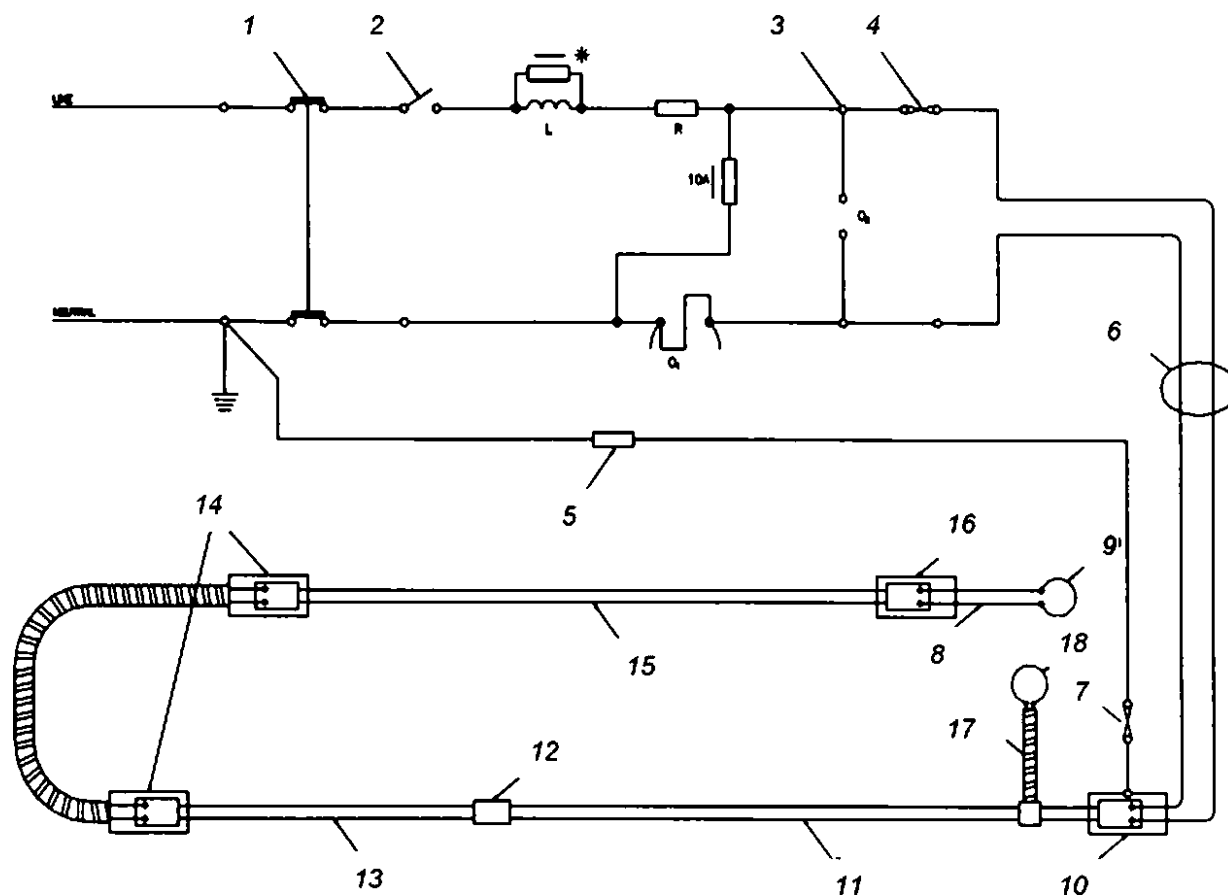
$l$ ) - максимальное расстояние между опорами, указанное изготовителем;  $L = l + mf$ , где  $m$  - масса участка прямой секции, находящегося между опорами,  $mL$  - масса дополнительно устанавливаемых аппаратов

Рисунок 5 - Испытание прямых секций статической нагрузкой



А) - максимальное расстояние между опорами, указанное изготовителем;  $D_1$  — максимальное расстояние между опорами, ближайшими к соединению, указанное изготовителем;  $L = m + m_1$ , где  $m$  - масса участков прямых секций между опорами, расположенными на расстоянии  $l$ ;  $m_1$  - масса аппаратов, устанавливаемых дополнительно на участке А

Рисунок 6 - Испытание соединения секций шинпровода статической нагрузкой



1 - автоматический выключатель; 2 - коммутационный аппарат; 3 - контрольная точка для замера тока короткого замыкания; 4 - защитное устройство; 5 - резистор для ограничения тока замыкания на землю до 100 А; 6 - 4,0 м кабеля; 7 - предохранитель с плавкой вставкой из тонкой луженой медной проволоки диаметром 0,1 мм и длиной 50 мм; 8 - 0,6 м кабеля; 9 - закорачивающее соединение (только для испытания шин, см. подпункт 18.4.3.2), 10 - вводная секция, 11 - прямая секция шинопровода; 12 - соединительная секция или встроенное соединительное устройство; 13 - прямая секция шинопровода; 14 - гибкая угловая секция, если требуется; 15 - прямая секция шинопровода; 16 - вводная секция; 17 - ответвительная секция; 18 - закорачивающее соединение (только для испытания блока ответвления, см. подпункт 18.4.3.3), ♦ - регулятор потребляет примерно 1 % тока индуктора

Примечание - O<sub>i</sub> и O<sub>o</sub> - места подключения осциллографа

Рисунок 7 - Схема испытания током короткого замыкания

## Приложение А (обязательное)

### Измерение воздушных зазоров и пути тока утечки

Ширина  $L$ , приведенная ниже в примерах с 1 по 11, используется как функция степени загрязнения, указанной в таблице А. 1.

Таблица А.1 - Минимальные значения ширины  $X$

Степень загрязнения	.Минимальные значения ширины .V.
	мм
1	0.25
2	1.0
3	1.5

Если размер соответствующего воздушного зазора составляет менее 3 мм, то минимальная ширина  $X$  паза может быть уменьшена до значения одной трети этого зазора.

Способы измерения размеров пути тока утечки и воздушных зазоров указаны в приведенных примерах с 1 по 11. Эти случаи не отличаются для промежутков и пазов или типов изоляции.

Приняты следующие предположения:

- предполагается, что любое углубление может быть шунтировано по изолирующей вставке, имеющей длину, равную ширине  $X$ , и размещенной в наиболее неблагоприятном положении (см. пример 3);

- там, где расстояние между верхними кромками паза равно или более ширины  $X$ , длина пути тока утечки измеряется по контуру паза (см. пример 2);

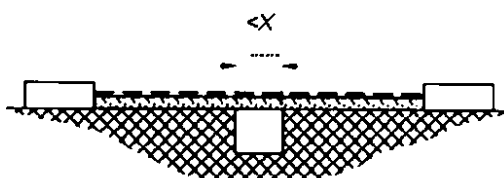
- длины пути тока утечки и воздушные зазоры, измеряемые между частями, которые могут занимать различное положение относительно друг друга, измеряют тогда, когда эти части находятся в наиболее неблагоприятном

положении.

Пояснения к примерам с 1 по 11

----- Зазор

Длина пути утечки



Пример 1

Условие: Рассматриваемый путь тока утечки включает в себя паз с параллельными или сходящимися боковыми стенками любой глубины и шириной менее  $X$ , мм.

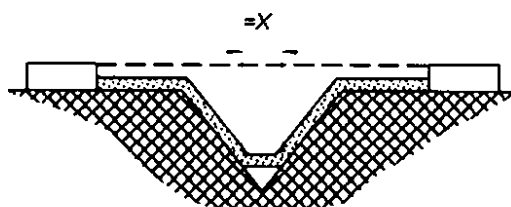
Правило: Длина пути тока утечки и воздушный зазор измеряются напрямую через паз, как показано.



Пример 2

Условие: Рассматриваемый путь тока утечки включает в себя паз с параллельными боковыми стенками любой глубины и шириной меньше  $X$ , мм.

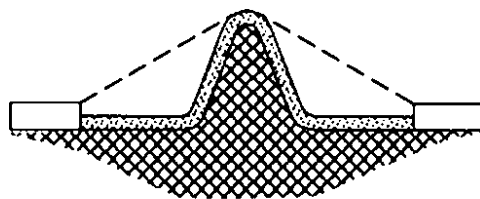
Правило: Воздушным зазором является расстояние по линии прямой видимости. Путь тока утечки повторяет контур паза.



Пример 3

Условие: Рассматриваемый путь тока утечки включает в себя К-образный паз с шириной больше  $X$ , мм.

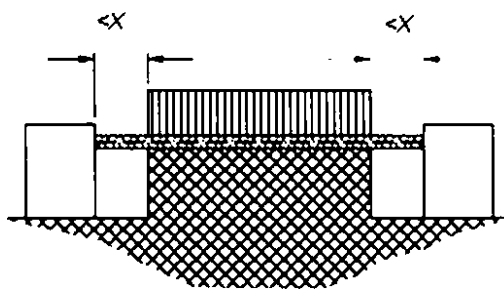
Правило: Воздушным зазором является расстояние по линии прямой видимости. Путь утечки повторяет контур паза, но шунтируется на дне паза вставкой шириной  $X$ , мм.



Пример 4

Условие: Рассматриваемый путь тока утечки включает в себя ребро.

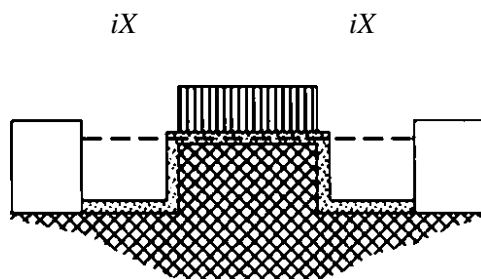
Правило: Воздушным зазором является самый короткий путь напрямую по воздуху, поверх ребра. Путь утечки повторяет контур ребра.



Пример 5

Условие: Рассматриваемый путь тока утечки включает в себя несцементированное соединение с пазами шириной менее  $X$  мм с каждой стороны.

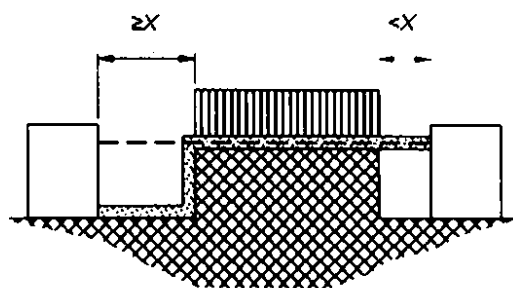
Правило: Воздушным зазором является расстояние по линии прямой видимости. Путь утечки повторяет контур пазов.



Пример 6

Условие: Рассматриваемый путь утечки включает в себя несцементированное соединение с пазами шириной, равной или большей  $X$  мм, с каждой стороны.

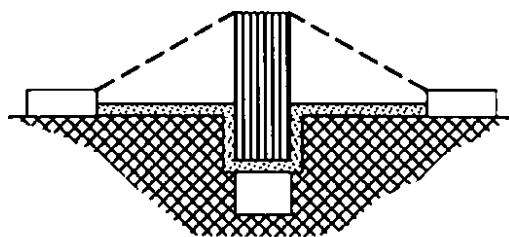
Правило: Воздушным зазором является расстояние по линии прямой видимости. Путь утечки повторяет контур пазов.



Пример 7

Условие: Рассматриваемый путь утечки включает в себя несцементированное соединение с пазом с одной стороны шириной меньше  $X$  мм, и с пазом с другой стороны шириной, равной или более  $X$ , мм.

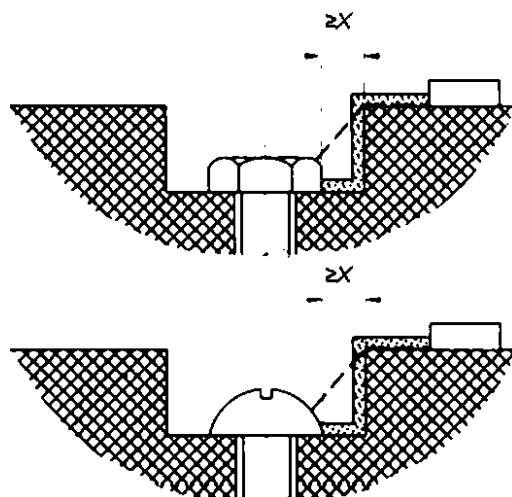
Правило: Воздушный зазор и пути тока утечки показаны на рисунке.



Пример 8

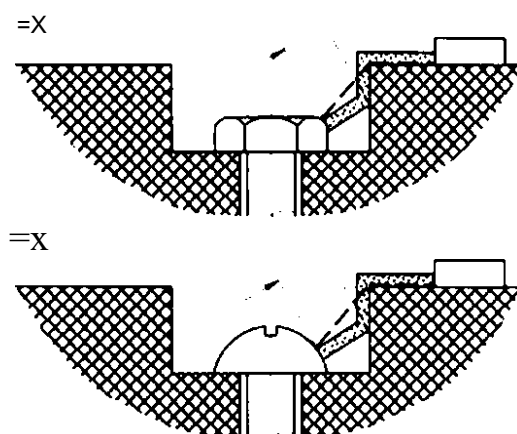
Условие: Длина пути тока утечки через несцементированное соединение меньше длины пути тока утечки поверх барьера.

Правило: Воздушным зазором является самый короткий путь напрямую по воздуху, поверх барьера. Путь тока утечки следует контуру соединения.



Пример 9

Зазор между головкой винта и стенкой углубления достаточно широк, и его не учитывают.

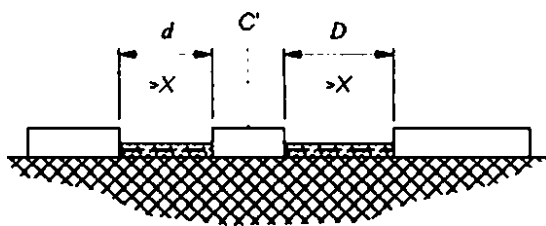


Пример 10

Зазор между головкой винта и стенкой углубления слишком узок, и его не учитывают.

Измерение пути тока утечки выполняют, если расстояние от головки винта до стенки равно  $X$ , мм.





$C'$  - перемещающаяся часть

### Пример 11

Воздушный зазор равняется расстоянию  $(U + D)$

Длина пути утечки также равна  $(d + l)$

**Приложение В**  
**(обязательное)**

**Испытание стойкости к трекингу**

Испытание стойкости к трекингу проводится в соответствии с МЭК 60112.

Для настоящего стандарта применяется следующее:

а) в разделе 5 «Образец для испытания» МЭК 60112

- примечание 3 применяется также к процедуре проверки индекса стойкости к трекингу согласно 10.1;

б) если поверхность размером  $15 \times 15$  мм не может быть получена из-за

небольшого размера системы шинпровода, то должны быть использованы специальные образцы, изготовленные при помощи того же производственного процесса;

в) в пункте 7.3 «Результаты испытаний» МЭК 60112 должен быть использован результат испытания «А»;

г) определение индекса стойкости к трекингу согласно 10.1 МЭК 60112 выполняют на трех образцах на напряжении, относящемся к величине РТІ для группы материала, указанной изготовителем согласно 10.3.

## Приложение С (обязательное)

### Соотношение между номинальным импульсным выдерживаемым напряжением, номинальным напряжением и перенапряжением категории 111

Таблица С.1 - Номинальные значения импульсного выдерживаемого напряжения для систем шинопроводов, питающихся непосредственно от ввода низкого напряжения

Номинальное напряжение питающей сети по МЭК 60038 В		Номинальное напряжение между линейным проводником и нейтральным проводником переменного или постоянного тока включительно. В	Номинальное импульсное выдерживаемое напряжение. В
Трехфазное	Однофазное		Категория перенапряжения
230/400: 277/480 400/690 <sup>б)</sup>	120-240	50	800
		100	1500
		150	2500
		300	4000
		600 <sup>б)</sup>	6000 <sup>в)</sup>
<p>■<sup>а)</sup> Обозначает четырехпроводную трехфазную систему распределения электроэнергии. Более низкое значение относится к напряжению между линейным проводником и нейтральным проводником: более высокое - к напряжению между линейными проводниками.</p> <p><sup>б)</sup> Эти значения находятся вне области применения данного стандарта.</p> <p><sup>в)</sup> Эти значения включены для применения с 10.2.5.</p>			
<p>Примечание 1 - Дополнительная информация, касающаяся питающих сетей. - по МЭК 60664-1, приложение В [7].</p> <p>Примечание 2 - Дополнительная информация, касающаяся категорий перенапряжения. - по 4.3.3.2.2 МЭК 60664-1 [7].</p>			

**Приложение D**  
**(обязательное)**  
**Степень загрязнения**

**D.1 Введение**

Влияние загрязнения на изоляцию определяется микроокружающей средой. Однако при рассмотрении микроокружающей среды следует учитывать также воздействие макроокружающей среды.

Влияния загрязнения на изоляцию может быть уменьшено соответствующим выбором оболочек, герметизацией или применением уплотнений. Такие средства уменьшения загрязнения не эффективны, если система шинпровода является объектом конденсации или если при нормальной работе она сама производит загрязняющие вещества.

Небольшие зазоры могут быть полностью перекрыты твердыми частицами, пылью и водой, и поэтому там, где в микроокружающей среде может иметь место загрязнение, могут быть применены минимальные зазоры.

Примечание - При наличии влажности загрязнение может становиться проводимым. Загрязнение, вызванное загрязненной водой, копотью, металлической или угольной пылью, само по себе является проводящим.

**D.2 Степени загрязнения микроокружающей среды**

Для оценки длин пути тока утечки и размеров воздушных зазоров в микроокружающей среде установлены следующие три степени загрязнения:

- Степень загрязнения 1

Загрязнение отсутствует или имеет место только сухое, непроводящее загрязнение. Такое загрязнение не оказывает влияния.

- Степень загрязнения 2

Имеется только непроводящее загрязнение, за исключением временной проводимости, вызванной появлением конденсата.

- Степень загрязнения 3

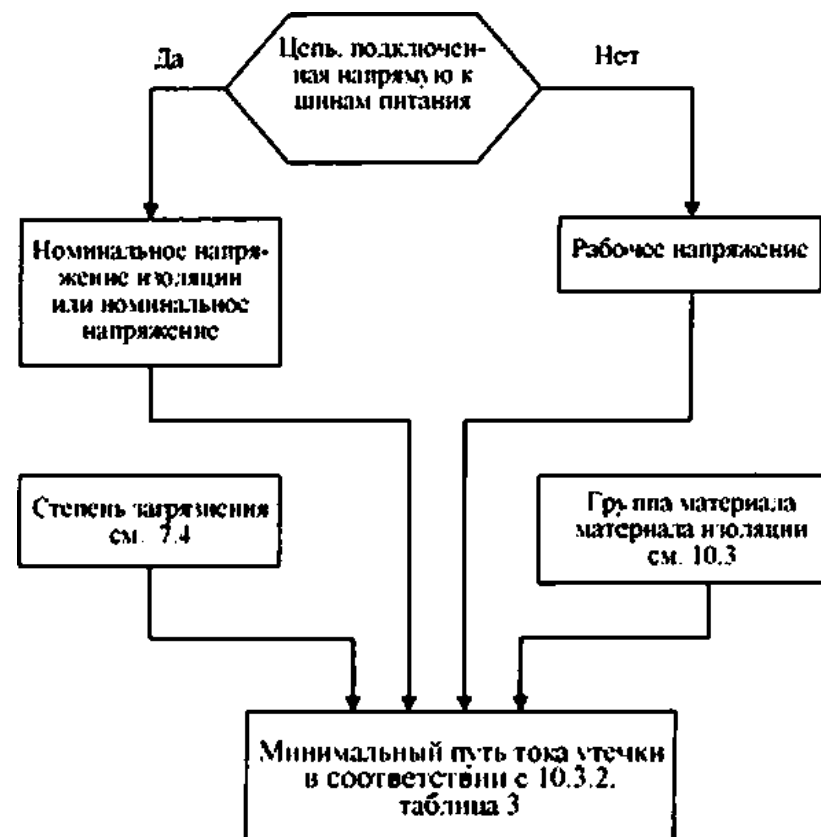
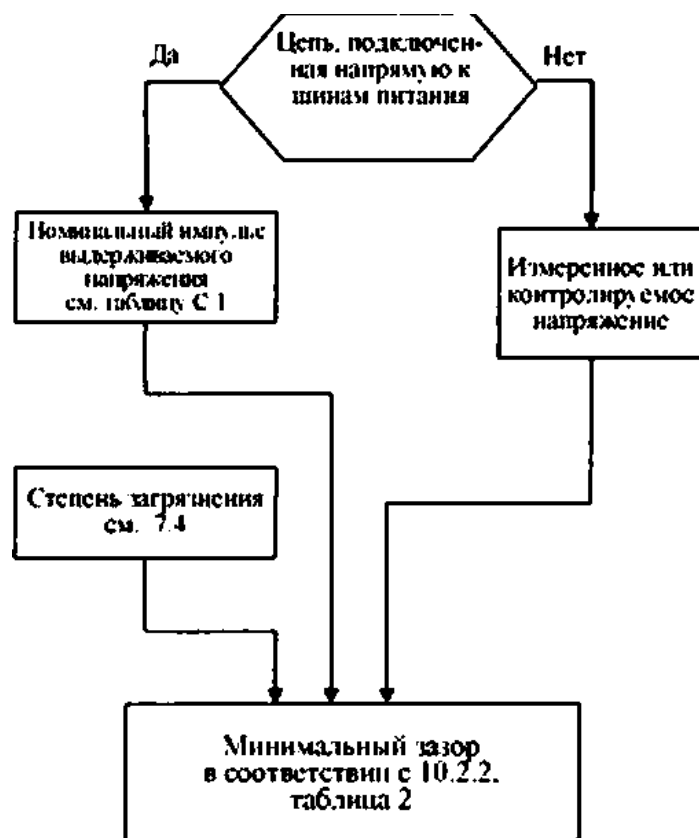
Случается проводящее загрязнение или сухое непроводящее загрязнение, которое становится проводящим из-за вероятности появления конденсата.

## Приложение Е (справочное)

### Порядок определения воздушных зазоров и нуги тока утечки

3@x&gt;P

Путь юга у точки



Примечание - Включая все цепи, на которые значительно влияют внешние переходные перенапряж-

## Приложение F (обязательное)

### Испытание импульсным напряжением

Целью этого испытания является проверка того, что воздушные зазоры выдерживают заданное переходное перенапряжение. Испытание стойкости к импульсному напряжению проводится напряжением с формой волны 1,2/50 мкс, в соответствии с МЭК 60060-1, и предназначено для моделирования атмосферного перенапряжения и коммутационных перенапряжений низковольтного оборудования.

Испытание должно проводиться с подачей, по крайней мере, трех импульсов каждой полярности с интервалом между импульсами не менее 1 с.

Примечание - Выходной импеданс генератора импульсов должен быть не выше 500 Ом. При испытании образцов, имеющих в своем составе компоненты системы шиннопроводов, импеданс испытательной цепи может быть намного ниже.

Когда внутри образца имеется устройство ограничения перенапряжения, импульс должен иметь следующие характеристики:

- форма волны 1,2/50 мкс для напряжения холостого хода с амплитудой, равной значениям, приведенным в таблице F.1;
- форма волны 8/20 мкс для соответствующего импульса перенапряжения.

Средства ограничения перенапряжения, если имеются, на время проведения испытания импульсным напряжением должны быть отключены.

Таблица F.1 - Испытательные напряжения для проверки воздушных зазоров на высоте уровня моря

Номинальное импульсное выдерживаемое напряжение <i>U<sub>n</sub></i> кВ	Импульсное испытательное напряжение на высоте уровня моря (? кВ
0.33	0,35
0.5	0.55
0.8	0.91
1.5	1.75
2.5	2.95
4.0	4.8
6.0	7.3

Примечание 1 - Пояснения, касающиеся факторов, влияющих на электрическую прочность зазоров. (давление воздуха. высота над уровнем моря, температура. влажность) - по 6.1.2.2.1.3 МЭК 60664-1 (7).

Примечание 2 - При испытании воздушных зазоров примыкающая к ним твердая изоляция подвергается воздействию испытательного напряжения. Поскольку импульсное испытательное напряжение по таблице F.1 увеличено по отношению к номинальному импульсному напряжению, конструкцией испытательной установки должна быть предусмотрена соответствующая твердая изоляция. В результате это приводит к повышению способности твердой изоляции выдерживать импульсные перенапряжения.



## Приложение G

(обязательное)

### Контрольное испытание

#### G.1 Введение

Контрольные испытания предписывают в тех ситуациях, когда определение результатов на 100 % основе особенно важно по условиям безопасности.

#### G.2 Общие положения

В тех случаях, когда система шинпровода не выдержала требуемое испытание, должны быть приняты корректирующие меры.

#### G.3 В случае уменьшенных воздушных зазоров должно быть проведено контрольное испытание

Воздушные зазоры для основной или функциональной изоляции, размеры которых меньше значений, приведенных в таблице 2, должны быть подтверждены контрольным испытанием в соответствии с приложением F.

## Приложение ДА

(справочное)

**Сведения о соответствии ссылочных международных стандартов  
ссылочным национальным стандартам Российской Федерации  
(и действующим в этом качестве межгосударственным стандартам)**

Таблица ДА.1

Обозначение ссылочного между народного стандарта	Степень соответствия	Обозначение и наименование соответствующего национального стандарта
МЭК 60038:2009	NEQ	ГОСТ 29322-92 (МЭК 38-83) «Стандартные напряжения»
МЭК 60060-1:2010	-	*
МЭК 60068-2-52	MOD	ГОСТ Р 52763-2007 «Методы испытаний на стойкость к климатическим внешним воздействию ющим факторам машин, приборов и других технических изделий. Испытания на воздействие соляного тумана»
МЭК 60068-2-75	MOD	ГОСТ Р 52762-2007 «Методы испытаний на стойкость к климатическим внешним воздействующим факторам машин, приборов и других технических изделий. Испытания на воздействие ударов по оболочке изделий»
МЭК 60112:2003	NEQ	ГОСТ 27473-87 «Материалы электроизоляционные твердые. Метод определения сравнительного и контрольного индексов трекинговстойкости во влажной среде»
МЭК 60127-1:2006	IDT	ГОСТ IEC 60127-1-2010 «Миниатюрные плавкие предохранители. Часть 1. Терминология миниатюрных плавких предохранителей и общие требования к миниатюрным плавким вставкам»
МЭК 60269-1:2006	IDT	ГОСТ Р МЭК 60269-1-2010 «Предохранители низковольтные плавкие. Часть 1. Общие требования»
МЭК 60417	-	•
МЭК 60529:1989	MOD	ГОСТ 14254-96 «Степени защиты, обеспечиваемые оболочками (код IP)»
МЭК 60695-2-11:2000	IDT	ГОСТ Р МЭК 60695-2-11-2010 «Испытания на пожароопасность. Часть 2-11. Основные методы испытаний раскаленной проволокой Испытание раскаленной проволокой на воспламеняемость конечной продукции»

## I/potkniJKVНие таблицы Д 1. I

Обозначение ссылочного международного стандарта	Степень соответствия	Обозначение и наименование соответствующего национального стандарта
МЭК 60695-11-2:2003	-	*
МЭК 60695-10-2:2003	1DT	ГОСТ Р МЭК 60695-10-2-2003 «Испытания на пожароопасность. Часть 10-2. Чрезмерный нагрев. Испытание давлением шарика»
МЭК 60884-1 2002	IDT	ГОСТ IEC 60884-1-2013 «Соединители электрические штепсельные бытового и аналогичного назначения. Часть 1. Общие требования и методы испытаний»
МЭК 60998-1:2002	MOD	ГОСТ 31195.1-2012 (IEC 60998-1:1990) «Соединительные устройства для низковольтных цепей бытового и аналогичного назначения. Часть 1. Общие требования»
МЭК 60998-2-3:2002	MOD	ГОСТ 31195.2.3-2012 (IEC 60998-2-3:1991) «Соединительные устройства для низковольтных цепей бытового и аналогичного назначения. Часть 2-3. Дополнительные требования к контактным зажимам, прокалывающим изоляцию медных проводников для их соединения»
МЭК 60999-1:1999	MOD	ГОСТ 31602.1-2012 ( IEC 60999-1:99) «Соединительные устройства. Требования безопасности к контактным зажимам. Часть 1. Требования к винтовым и безвинтовым контактным зажимам для соединения медных проводников с номинальным сечением от 0.2 до 35 мм²»
МЭК 60999-2:2003	MOD	ГОСТ 31602.2-2012 ( IEC 60999-1:1995) «Соединительные устройства. Требования безопасности к контактным зажимам. Часть 1. Дополнительные требования к винтовым и безвинтовым контактным зажимам для соединения медных проводников с номинальным сечением от 35 до 300 мм²»
МЭК 61032:1997	IDT	ГОСТ Р МЭК 61032-2000 «Защита людей и оборудования. Обеспечиваемая оболочками. Щупы испытательные»
МЭК 61210:2010	IDT	ГОСТ IEC 61210-2011 «Устройства присоединительные. Зажимы плоские быстросоединяемые для медных электрических проводников. Требования безопасности»
ИСО 1456:2009	-	«
ИСО 2081:2009	-	*

## ГОСТ Р МЭК 61534.1-2014

Окончание таблицы ДА.!

Обозначение ссылочного международного стандарта	Степень соответствия	Обозначение и наименование соответствующего национального стандарта
ИСО 2093:1986	-	*
<p>* Соответствующий национальный стандарт отсутствует. До его утверждения рекомендуется использовать перевод на русский язык данного международного стандарта. Перевод данного международного стандарта находится в Федеральном информационном фонде технических регламентов и стандартов.</p> <p>Примечание - В настоящей таблице использованы следующие условные обозначения степени соответствия стандартов:</p> <ul style="list-style-type: none"><li>- ЮТ - идентичные стандарты;</li><li>• MOD - модифицированные стандарты.</li></ul>		

**Библиография**

- [1] IEC 60050-151:2001 International Electrotechnical Vocabulary. Part 151. Electrical and magnetic devices (Международный электротехнический словарь. Глава 151: Электрические и магнитные устройства)
- [2] IEC 60050-195:1998 International Electrotechnical Vocabulary - Part 195: Earthing and protection against electric shock (Международный электротехнический словарь. Часть 195. Заземление и защита от электрического удара) (ГОСТ Р МЭК 60050-195-2005 «Заземление и защита от поражения электрическим током. Термины и определения»)
- [3] IEC 60050-604:1987 International Electrotechnical Vocabulary. Part 604 : Chapter 604: Generation, transmission and distribution of electricity - Operation (Международный электротехнический словарь. Глава 604: Получение, передача и распределение электроэнергии. Эксплуатация)
- [4] IEC 60364-4-44:2007 Low-voltage electrical installations - Part 4-44: Protection for safety - Protection against voltage disturbances and electromagnetic disturbances (Электрические установки низкого напряжения. Часть 4-44. Защита для обеспечения безопасности. Защита от резких отклонений напряжения и электромагнитных возмущений)  
(ГОСТ Р 50571-4-44-2011 (МЭК 60364-4-44:2007 «Электроустановки низковольтные Часть 4-44. Требования по обеспечению безопасности. Защита от отклонения напряжения и электромагнитных помех»)
- [5] IEC 60439-2:2000 Low-voltage switchgear and controlgear assemblies - Part 2: Particular requirements for busbar trunking systems (busways) (Аппаратура коммутационная и механизмы управления. Часть 2 Частные требования к системам сборных шин (шинопроводам))

## ГОСТ Р МЭК 61534.1-2014

(ГОСТ Р 51321.2-2009 (МЭК 60439-2:2005) «Устройства

комплектные низковольтные распределения и управления

Часть 2. Дополнительные требования к шинопроводам»)

- [6] IEC 60570:2003 Electrical supply track systems for luminaires (Шинопроводы электрические для светильников)  
(ГОСТ IEC 60570-2012 «Шинопроводы для светильников»;  
ГОСТ IEC 60570-2-1-2011 «Шинопроводы для светильников. Часть 2. Комбинированные шинопроводы. Раздел 1. Шинопроводы классов I и III »)
- [7] IEC 60664-1:2007 Insulation coordination for equipment within low-voltage systems - Part 1: Principles, requirements and tests (Координация изоляции для оборудования в низковольтных системах  
Часть 1 Принципы, требования и испытания)  
(ГОСТ Р МЭК 60664.1- 2012 «Координация изоляции для оборудования в низковольтных системах. Часть 1. Принципы, требования и испытания»)
- [8] IEC 61084 (all parts) Cable trunking and ducting systems for electrical installations (Системы коробов и каналов для прокладки кабелей для электрических установок)  
(комплекс ГОСТ Р МЭК 61084 (все части) «Системы кабельных и специальных кабельных коробов для электрических установок. Части 1,2-1,2-2 и 2-4)
- [9] IEC 60050-441:1984 International Electrotechnical Vocabulary. Part 441 : Chapter 441: Switchgear, controlgear and fuses (Международный электротехнический словарь. Глава 441: Коммутационная аппаратура, аппаратура управления и предохранители)

УДК 621.316.3.027.2:006.354 ОКС 29.240.20 ОКСТУ340 Е 17

Ключевые слова: системы шинопроводов с номинальным током до 63 А; типовые испытания

Подписано в печать 30.03.2015. Формат 60x84%

---

Подготовлено на основе электронной версии, предоставленной разработчиком стандарта

ФГУП «СТАНДАРТИНФОРМ»

123995 Москва, Гранатный пер., 4.

[www.gostinfo.ru](http://www.gostinfo.ru)

[info@gostinfo.ru](mailto:info@gostinfo.ru)