

**ГОСТ 28668.1—91
(МЭК 439-2—87)**

М Е Ж Г О С У Д А Р С Т В Е Н Н Ы Й С Т А Н Д А Р Т

**НИЗКОВОЛЬТНЫЕ КОМПЛЕКТНЫЕ
УСТРОЙСТВА РАСПРЕДЕЛЕНИЯ
И УПРАВЛЕНИЯ**

Часть 2

**ЧАСТНЫЕ ТРЕБОВАНИЯ К СИСТЕМАМ СБОРНЫХ ШИН
(ШИНОПРОВОДАМ)**

Издание официальное

Э

**ИПК ИЗДАТЕЛЬСТВО СТАНДАРТОВ
Москва**

ПРЕДИСЛОВИЕ

1. Официальные решения или соглашения МЭК по техническим вопросам, подготовленные техническими комитетами, в которых представлены все заинтересованные национальные комитеты, выражают с определенной точностью международную согласованную точку зрения по рассматриваемым вопросам.

2. Эти решения в форме международных стандартов принимаются национальными комитетами.

3. В целях содействия международной унификации МЭК выражает пожелание, чтобы все национальные комитеты приняли текст стандартов МЭК в качестве своих национальных стандартов, насколько позволяют условия каждой страны. Любые расхождения между стандартами МЭК и соответствующими национальными стандартами должны быть по возможности четко изложены в последних.

4. МЭК не устанавливает правил обозначения соответствия оборудования рекомендациям МЭК и не несет ответственности, если какое-либо оборудование заявлено как соответствующее им.

ВВЕДЕНИЕ

Настоящий стандарт подготовлен Подкомитетом 17Д «Низковольтные комплектные устройства распределения и управления» Технического комитета МЭК 17 «Коммутационная аппаратура и аппаратура управления».

Настоящее второе издание заменяет первое издание Публикации МЭК 439-2 (1975) и Поправку № 1 (1979).

Текст настоящего стандарта основан на следующих документах:

Правило шести месяцев	Отчет о голосовании
17Д (ЦБ) 33	17Д (ЦБ) 34

Подробная информация может быть получена из Отчета о голосовании.

Системы сборных шин (шинопроводы), предназначенные для экспорта, должны соответствовать требованиям ГОСТ 28668 (МЭК 439-1—85) «Низковольтные комплектные устройства распределения и управления. Часть 1. Требования к устройствам, испытанным полностью или частично», а также частным требованиям, содержащимся в настоящем стандарте.

Пункты настоящего стандарта изменяют и заменяют соответствующие пункты ГОСТ 28668.

При отсутствии в настоящем стандарте соответствующего пункта применяют без изменения пункт основного документа, насколько это приемлемо.

С учетом того, что настоящий стандарт следует применять вместе с ГОСТ 28668, нумерация пунктов в нем соответствует нумерации последнего.

Требования настоящего стандарта являются рекомендуемыми.

М Е Ж Г О С У Д А Р С Т В Е Н Н Ы Й С Т А Н Д А Р Т

**НИЗКОВОЛЬТНЫЕ КОМПЛЕКТНЫЕ УСТРОЙСТВА
РАСПРЕДЕЛЕНИЯ И УПРАВЛЕНИЯ****Часть 2****ГОСТ
28668.1—91****Частные требования к системам сборных шин (шинопроводам)****(МЭК 439-2—87)**

Low-voltage switchgear and controlgear assemblies.

Part 2. Particular requirements for busbar trunking systems (busways)

МКС 29.130.20

ОКП 34 4910, 34 4920, 34 4930

Дата введения **01.01.92****1. ОБЩИЕ ПОЛОЖЕНИЯ****1.1. Область распространения**

Дополнить абзацем:

Настоящий стандарт распространяется также на шинопроводы, предназначенные для питания светильников через ответвительные устройства, но не распространяется на шинопроводы, соответствующие требованиям МЭК 570.

2. ТЕРМИНЫ И ОПРЕДЕЛЕНИЯ

2.1.1.2. НКУ распределения и управления, подвергаемые частичным типовым испытаниям (ЧИ НКУ).

Не применяется.

2.3.4. **Шинопровод** — комплектное устройство в виде системы проводников, состоящее из шин, разделенных промежутками и опирающихся на изолирующий материал, помещенных внутри трубы, лотка или другой подобной оболочки, прошедшее типовые испытания.

Шинопровод может включать в себя следующие элементы:

- секции, имеющие места для присоединения ответвительных устройств, или без них;
- секции транспозиции фаз, компенсационные, гибкие, присоединительные и переходные секции;
- ответвительные устройства.

Примечание. Термин «шинопровод» не дает представления о геометрической форме, сечении или размерах проводника.

Дополнить определениями 2.3.5—2.3.13:

2.3.5. **Секция шинопровода** — элемент линии шинопровода вместе с шинами, их опорами и изоляцией, внешней оболочкой и всеми устройствами для крепления и соединения с другими секциями, с местами для присоединения ответвительных устройств или без них.

Примечание. Секции шинопровода могут быть различной геометрической формы, например прямые, угловые, Т-образные или крестообразные.

2.3.6. **Секция шинопровода, имеющая места для присоединения ответвительных устройств** — секция, сконструированная таким образом, что ответвительные устройства могут устанавливаться в одной или нескольких точках, предусмотренных изготовителем.

С. 2 ГОСТ 28668.1—91

Присоединение ответвительных устройств к шинопроводу осуществляют с отключением или без отключения шинопровода от источника питания.

2.3.7. **Секция шинопровода, имеющая места для присоединения ответвительных устройств троллейного типа**, — секция, предусматривающая использование ответвительных устройств роликового или щеточного типа.

2.3.8. **Переходная секция шинопровода** — секция, предназначенная для соединения двух секций одной линии, но разного типа или с разными значениями номинального тока.

2.3.9. **Компенсационная секция шинопровода** — секция, допускающая возможность определенного перемещения шинопровода в осевом направлении, например при тепловом расширении.

2.3.10. **Секция транспозиции фаз шинопровода** — секция, предназначенная для изменения относительного положения фазных проводников с целью уравнивания индуктивных сопротивлений или транспозиции фаз (например L1 — L2 — L3 — N на N — L3 — L2 — L1).

2.3.11. **Гибкая секция шинопровода** — секция с проводниками и оболочками, допускающими изгиб во время установки.

2.3.12. **Присоединительная секция шинопровода** — секция, служащая в качестве входного блока для присоединения шинопровода к источнику питания. Присоединение к источнику питания может осуществляться как с отключением, так и без отключения источника питания.

2.3.13. **Ответвительное устройство** — устройство для отвода электроэнергии от секции с местами для присоединения ответвительных устройств (п. 2.3.6), например с помощью роликов, щеток или втычных устройств.

4. ЭЛЕКТРИЧЕСКИЕ ХАРАКТЕРИСТИКИ НКУ

Дополнить пунктом 4.10:

4.10. Значения сопротивления и реактивного сопротивления

Изготовитель должен указать следующие средние значения для различных фаз согласно разд. 5:

R — среднее омическое сопротивление шинопровода на 1 м длины на фазу:

- для всех шинопроводов независимо от номинального тока — сопротивление R_{20} при температуре проводника 20 °С;

- кроме того, для шинопроводов на номинальный ток более 630 А — сопротивление R , после достижения установившейся температуры нагрева проводника при температуре окружающего воздуха 20 °С при номинальном токе;

X — среднее реактивное сопротивление шинопровода на 1 м длины на фазу при номинальной частоте.

Значения R и X могут определяться путем непосредственного измерения или методом расчета по результатам измерений (приложение F).

5. СВЕДЕНИЯ, ПРЕДСТАВЛЯЕМЫЕ ОБ НКУ

5.1 Паспортная табличка

Дополнить пунктом г):

г) средние значения сопротивления и реактивного сопротивления.

7. КОНСТРУКТИВНОЕ ИСПОЛНЕНИЕ

7.1.1. Общие положения

Дополнить абзацами:

Шинопроводы должны конструироваться как низковольтные устройства распределения и управления, прошедшие типовые испытания (ПИ НКУ).

Шинопроводы должны выдерживать указанные изготовителем:

- нормальные механические нагрузки (п. 7.1.1.1) или

- тяжелые механические нагрузки (п. 7.1.1.2), или

- особые механические нагрузки (п. 7.1.1.3).

7.1.1.1. Нормальные механические нагрузки

Нормальные механические нагрузки шинопроводов включают в себя, кроме собственной массы шинопроводов, механические нагрузки, создаваемые присоединительными и ответвительными секциями.

Примечания:

1. Необходимая механическая жесткость может быть обеспечена за счет выбора материала, его толщины, формы и/или за счет числа и расположения точек крепления, по указанию изготовителя.
2. Присоединительные секции, поддерживаемые своими собственными отдельными креплениями, не должны включаться в нормальные механические нагрузки.

7.1.1.2. Тяжелые механические нагрузки

Тяжелые механические нагрузки шинопроводов в дополнение к нормальным механическим нагрузкам включают добавочные нагрузки, например вес человека.

Примечания:

1. Необходимая механическая жесткость может быть обеспечена за счет выбора материала, его толщины, формы и/или за счет числа и расположения точек крепления, по указанию изготовителя.
2. Настоящее утверждение не означает, что шинопровод может использоваться в качестве переходного мостика.

7.1.1.3. Особые механические нагрузки

Способность шинопроводов выдерживать другие дополнительные нагрузки, например осветительную арматуру, дополнительные кабели, лестничные опоры и т. д., должна являться предметом соглашения между изготовителем и потребителем.

7.1.1.4. Изолирующие материалы

Способность изолирующих материалов к самогашению находится в настоящее время в стадии изучения.

Дополнить пунктом 7.1.4:

7.1.4. Требования к правильному присоединению ответвительных устройств

Если шинопровод с ответвительными устройствами имеет защитный или нейтральный провод, или тот и другой, то в целях обеспечения безопасности конструкция не должна допускать возможности неправильного монтажа составных частей шинопровода или соединения ответвительных устройств.

В случае постоянного или однофазного переменного тока на всем протяжении линии должен сохраняться порядок расположения полярностей.

В случае трехфазного переменного тока чередование фаз должно сохраняться на всем протяжении линии.

Таблица «Предельные значения температуры нагрева». Сноску 4 изложить в новой редакции:

⁴⁾ Если не оговорено особо относительно внешних поверхностей оболочек шинопроводов, к которым имеется открытый доступ, но которых нет необходимости касаться во время нормальной эксплуатации, то допускается увеличение предельных значений температуры нагрева на 25 К для металлических поверхностей и на 15 К — для изолирующих поверхностей.

7.6.2.1. Доступность

Требования первого абзаца не применяют.

8. ТЕХНИЧЕСКИЕ ТРЕБОВАНИЯ К ИСПЫТАНИЯМ

Нижеприведенные пункты изложить в новой редакции:

8.1.1. Типовые испытания (п. 8.2)

Типовые испытания предназначены для проверки соответствия шинопровода конкретного типа требованиям, изложенным в настоящем стандарте.

Типовые испытания должны проводиться на образце такого шинопровода или на таких частях шинопровода, которые изготовлены по одной и той же или аналогичной документации.

Они должны проводиться по инициативе изготовителя.

Типовые испытания включают в себя:

- a) проверку предельных значений превышения температуры (п. 8.2.1 ГОСТ 28668);
- b) проверку диэлектрических свойств (п. 8.2.2 ГОСТ 28668);
- c) проверку прочности при коротком замыкании (п. 8.2.3 ГОСТ 28668);
- d) проверку эффективности цепи защиты (п. 8.2.4 ГОСТ 28668);
- e) проверку зазоров и длин путей утечки (п. 8.2.5 ГОСТ 28668);

С. 4 ГОСТ 28668.1—91

- f) проверку работоспособности механических частей (п. 8.2.6 ГОСТ 28668);
- q) проверку степени защиты (п. 8.2.7 ГОСТ 28668);
- h) проверку активного и реактивного сопротивлений (п. 8.2.8);
- i) проверку прочности конструкции (п. 8.2.9);
- k) проверку износостойкости шинопроводов с ответвлениями троллейного типа (п. 8.2.10).

Эти испытания могут проводиться в любом порядке и/или на различных образцах одного и того же типа.

Если в составные части шинопровода внесены изменения, то новые типовые испытания следует проводить только в той степени, в какой эти изменения могут отрицательно повлиять на результаты испытаний.

Примечание. Следует также сослаться на дополнения к пп. 8.2.1 и 8.2.3, приведенные в этой части стандарта.

8.2. Типовые испытания

8.2.1. Проверка предельных значений превышения температуры

8.2.1.2. Расположение шинопровода

Испытуемый шинопровод должен быть установлен таким же образом, как и на месте эксплуатации, со всеми элементами оболочки и т. д.

На номинальный ток шинопровода оказывает влияние способ монтажа. Поэтому испытание на превышение температуры должно проводиться при номинальном токе, соответствующем способу(ам) монтажа, который(ые) указывает изготовитель.

Если проводят только одно испытание, то должен использоваться наиболее неблагоприятный способ монтажа.

8.2.1.3. Испытания на превышение температуры

Испытание должно проводиться по всей длине, равной как минимум 6 м и включающей как минимум одно контактное соединение.

Значения испытательных токов в проводниках, находящихся под напряжением, должны быть в основном равны.

Следует исключить любую непреднамеренную циркуляцию воздуха в испытуемой секции, например путем установки заглушек на ее концах.

Испытание на превышение температуры также должно быть проведено для каждого габарита ответвительного устройства, предназначенного для присоединения к шинопроводу. При этом испытании ответвительное устройство должно пропускать свой номинальный ток, а шинопровод должен быть нагружен своим номинальным током.

Размер и расположение внешних проводников, используемых при испытании, должны быть отражены в отчете об испытании.

Испытание должно проводиться в течение времени, достаточного для того, чтобы превышение температуры достигло постоянного значения (но не более 8 ч). На практике это состояние достигается, когда изменение температуры не превышает 1 К/ч.

Примечание. На практике для сокращения времени испытания ток можно повысить во время первой части испытания, а затем уменьшить до заданного значения испытательного тока.

При отсутствии подробной информации относительно условий эксплуатации поперечное сечение внешних проводников должно соответствовать ГОСТ 28668.

8.2.3. Проверка прочности при коротком замыкании

8.2.3.2.1. Подготовка испытаний

Шинопровод должен быть приведен в состояние, соответствующее нормальной эксплуатации. Типовое испытание должно проводиться на линии, содержащей как минимум одну присоединительную секцию, соединенную с соответствующим количеством прямых секций шинопровода для получения отрезка длиной не более 6 м.

Другие типы секций шинопровода и ответвительных устройств, не включенные в вышеупомянутое испытание, должны испытываться по отдельности.

8.2.3.2.5. Результаты испытаний

После испытаний проводники не должны иметь недопустимых деформаций. Незначительная деформация шин допустима при условии, что зазоры и длины путей утечки, указанные в п. 7.1.2, по-прежнему выдерживаются и что эта деформация не мешает правильному присоединению ответвительных устройств. Кроме того, на изоляции проводников и поддерживающих изолирующих

деталей не должно наблюдаться каких-либо существенных следов повреждений, т. е. основные характеристики изоляции должны оставаться такими, чтобы механические и диэлектрические характеристики шинпровода соответствовали требованиям настоящего стандарта.

Контрольное устройство не должно указывать на ток короткого замыкания.

Не должно наблюдаться никакого ослабления деталей, используемых для соединения проводников, и происходить нарушение контакта проводников с выходными зажимами.

Надежность защитных проводов, обеспечивающих защиту от поражения электрическим током в случае аварии, не должна ухудшаться.

Деформация оболочки допустима только в той степени, при которой не уменьшается степень защиты, а зазоры не уменьшаются до значений менее установленных.

Любую деформацию шин или оболочки шинпровода, которая препятствует нормальному введению выдвижных или съемных частей шинпровода, следует рассматривать как повреждение.

В сомнительных случаях необходимо проверить, что аппараты, подключенные к шинпроводу, находятся в состоянии, оговоренном соответствующими стандартами.

Дополнить новыми пунктами:

8.2.8. Проверка активного и реактивного сопротивления

Средние значения активного и реактивного сопротивлений (п. 4.10) определяют на испытательном образце, имеющем общую длину как минимум 6 м, включая по меньшей мере одно контактное соединение.

Метод определения выбирает изготовитель. Пример расчета на основе результатов измерений дан в приложении F.

8.2.9. Проверка прочности конструкции

Соответственно механическим нагрузкам, указанным изготовителем, проверка прочности конструкции шинпроводов, предназначенных для горизонтальной установки, должна выполняться согласно следующим процедурам испытаний:

- для нормальных механических нагрузок (п. 8.2.9.1);
- для тяжелых механических нагрузок (п. 8.2.9.2);
- для особых механических нагрузок (п. 8.2.9.3).

8.2.9.1. Проверка прочности конструкции при нормальных механических нагрузках

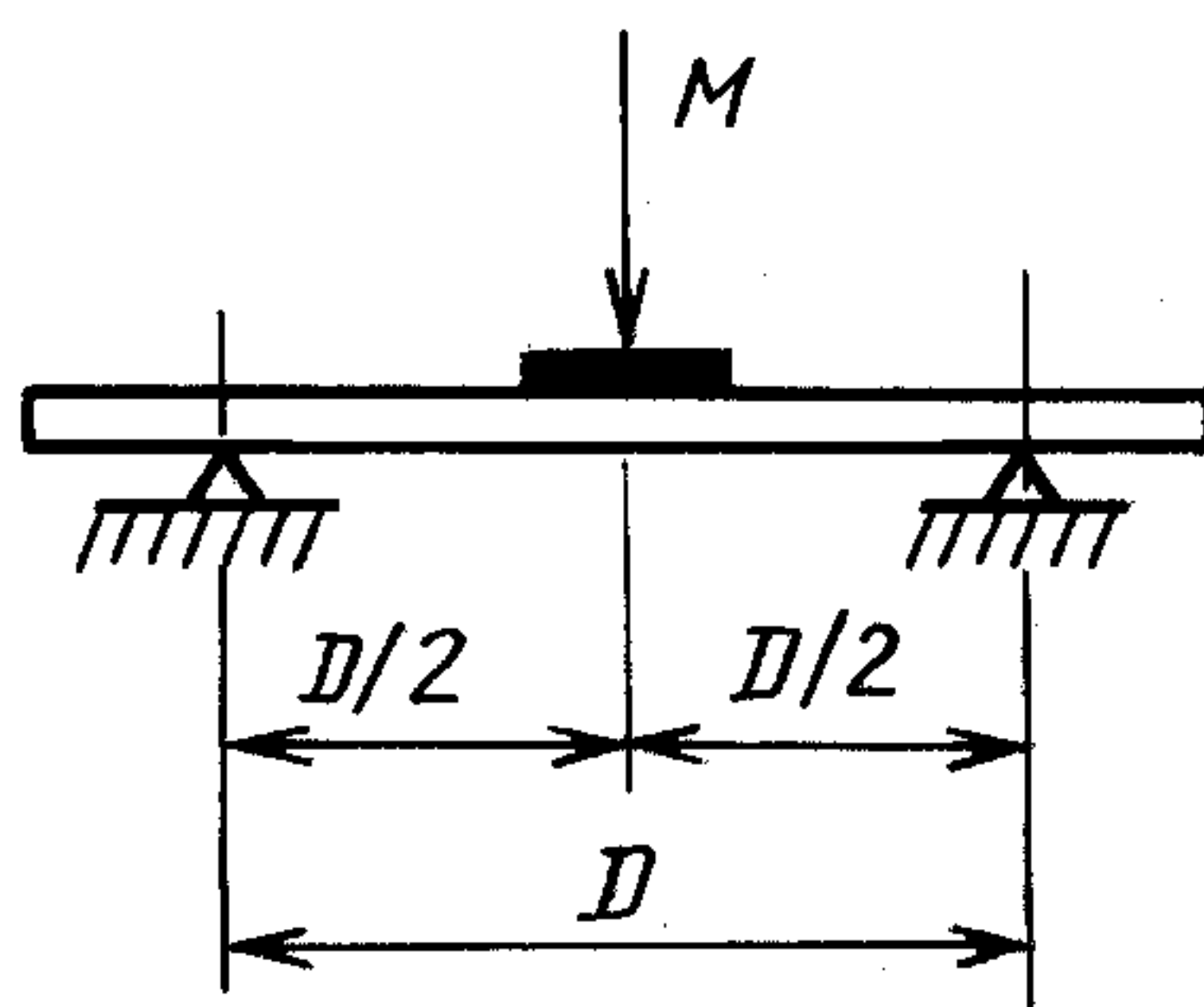
С помощью этих испытаний проверяют прочность конструкции при нормальных механических нагрузках согласно п. 7.1.1.1.

8.2.9.1.1. Первое испытание должно проводиться на прямой секции шинпровода, которую поддерживают опорами, как при нормальных условиях эксплуатации, в двух местах на длине D , представляющей собой максимальное расстояние между опорами, указанное изготовителем (черт. 1).

Примечание. Расположение и вид опор — по указанию изготовителя.

Масса M должна быть размещена без динамической нагрузки на квадратной жесткой детали со сторонами, равными ширине шинпровода, в центре между опорами на верхней поверхности оболочки. Масса M должна быть равна массе m той части секции, которая расположена между опорами, плюс дополнительная масса m_L , устанавливаемая изготовителем и равная максимальной нагрузке, создаваемой присоединительной секцией и ответвительным устройством, которые могут быть присоединены на длине D .

Длительность испытания должна составлять 5 мин.



Черт. 1

С. 6 ГОСТ 28668.1—91

$$M = m + m_L,$$

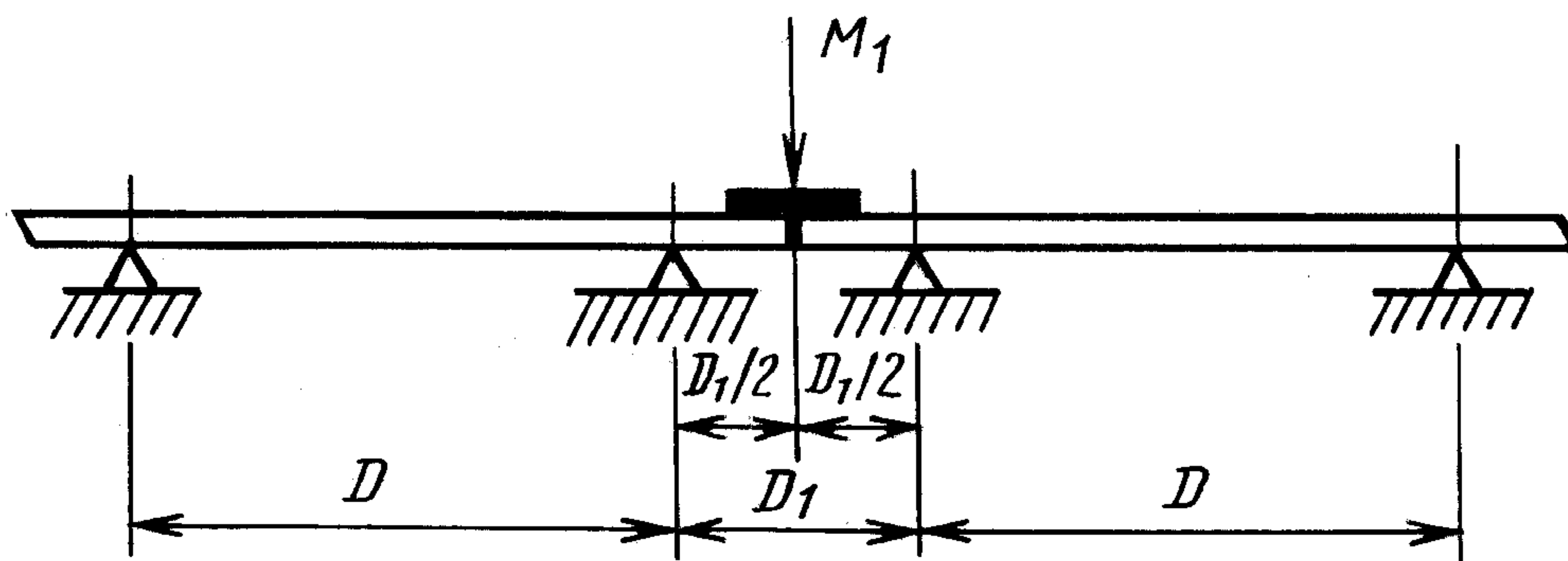
где m — масса секции шинпровода между опорами;

m_L — масса присоединительной секции и ответвительного устройства.

8.2.9.1.2. Второе испытание должно проводиться на двух соединенных вместе прямых секциях шинпровода, имеющих опоры, как при нормальных условиях эксплуатации, с минимальным количеством точек опоры при максимальных длинах D и D_1 (черт. 2). D — это расстояние, указанное в п. 8.2.9.1.1; D_1 — это максимальное расстояние между опорами, соседними с контактным соединением секций, указываемое изготовителем. Контактное соединение должно быть размещено в середине между опорами.

Масса M_1 должна быть размещена без динамической нагрузки на верху оболочки у контактного соединения на квадратной жесткой детали со сторонами, равными ширине шинпровода. Масса M_1 должна быть равна массе m_1 секций шинпровода, включая контактное соединение, которое располагается между опорами на расстоянии D_1 , плюс дополнительная масса m_{L1} , устанавливаемая изготовителем и равная максимальной нагрузке, создаваемой присоединительной секцией и ответвительным устройством, которые могут быть присоединены на длине D_1 .

Длительность испытания должна составлять 5 мин.



Черт. 2

$$M_1 = m_1 + m_{L1},$$

где m_1 — масса секций шинпровода, включая контактное соединение между опорами на расстоянии D_1 ;

m_{L1} — масса присоединительной секции и ответвительного устройства.

8.2.9.2. Проверка прочности конструкции при тяжелых механических нагрузках

Посредством данных испытаний проверяют прочность конструкции при тяжелых механических нагрузках согласно п. 7.1.1.2.

8.2.9.2.1. Испытание, описанное в п. 8.2.9.1.1, должно быть проведено с массой

$$M = m + m_L + 90 \text{ кг.}$$

8.2.9.2.2. Испытание, описанное в п. 8.2.9.1.2, должно быть проведено с массой

$$M_1 = m_1 + m_{L1} + 90 \text{ кг.}$$

8.2.9.3. Проверка прочности конструкции при особых механических нагрузках

Испытания по проверке прочности конструкции при особых механических нагрузках (п. 7.1.1.3) должны быть предметом соглашения между изготовителем и потребителем.

8.2.9.4. Результаты испытаний

Во время и после указанных выше испытаний секции шинпровода, контактное соединение или их части не должны иметь повреждений; кроме того, не должно быть деформации оболочки, которая привела бы к снижению степени защиты или уменьшению зазоров и длин путей утечки до значений менее установленных (п. 7.1.2 ГОСТ 28668). После испытания не должно быть остаточной деформации, которая могла бы, например, препятствовать правильному соединению составных частей шинпровода.

Во время и после этих испытаний цепь защиты не должна нарушаться.

После каждого из испытаний по пп. 8.2.9.1—8.2.9.3 испытуемые шинопроводы должны выдерживать диэлектрическое испытание в соответствии с п. 8.2.2 ГОСТ 28668.

8.2.10. Проверка износостойкости шинопроводов с ответвительными устройствами троллейного типа

С помощью скользящих контактов, пропускающих номинальный ток при номинальном напряжении, должна быть обеспечена возможность успешного выполнения 10000 циклов перемещений вперед и назад вдоль проводников шинопровода.

Для переменного тока коэффициент мощности нагрузки должен составлять от 0,75 до 0,80.

Скорость троллея, несущего скользящие контакты, и расстояние его перемещения должны определяться рабочими условиями, на которые он рассчитан. Если троллей предназначен для поддержания какого-либо инструмента или другой механической нагрузки, то на нем во время испытания должен быть подвешен эквивалентный груз.

По завершении испытания не должно наблюдаться какого-либо механического или электрического дефекта, вызванного чрезмерной эрозией, подгоранием либо свариванием контактов.

Дополнить приложением F.

ПРИЛОЖЕНИЕ F

ПРИМЕР ОПРЕДЕЛЕНИЯ ВЕЛИЧИН R И X ПУТЕМ РАСЧЕТА ПО РЕЗУЛЬТАТАМ ИЗМЕРЕНИЙ ДЛЯ ТРЕХФАЗНОГО ШИНОПРОВОДА ПЕРЕМЕННОГО ТОКА

Из данных, полученных в результате испытания на нагрев, должны быть указаны:

V — среднее среднеквадратичное падение линейного напряжения, В

$$V = \frac{V_{12} + V_{23} + V_{31}}{3};$$

I — средний среднеквадратичный ток, А

$$I = \frac{I_1 + I_2 + I_3}{3};$$

P — полная трехфазная мощность, Вт;

L — длина от проводов вольтметра, присоединенных на стороне входа, до точки соединения шин на стороне вывода, м.

Значения полного сопротивления Z , сопротивления переменного тока R и реактивного сопротивления X в омах на метр шинопровода рассчитывают по формулам:

$$Z = \frac{V}{\sqrt{3} IL};$$

$$R = \frac{P}{3 I^2 L};$$

$$X = (Z^2 - R^2)^{1/2}.$$

П р и м е ч а н и е. Более тщательно разработанный метод расчета — на рассмотрении.

ИНФОРМАЦИОННЫЕ ДАННЫЕ

1. ПОДГОТОВЛЕН И ВНЕСЕН Министерством монтажных и специальных строительных работ СССР
2. УТВЕРЖДЕН И ВВЕДЕН В ДЕЙСТВИЕ Постановлением Государственного комитета СССР по управлению качеством продукции и стандартам от 08.04.91 № 458
3. Настоящий стандарт подготовлен методом прямого применения международного стандарта МЭК 439-2—87 «Низковольтные комплектные устройства распределения и управления. Часть 2. Частные требования к системам сборных шин (шинопроводам)»
4. ССЫЛОЧНЫЕ НОРМАТИВНО-ТЕХНИЧЕСКИЕ ДОКУМЕНТЫ

Обозначение НТД, на который дана ссылка	Номер пункта
ГОСТ 28668—90 (МЭК 439-1—85)	Введение, 8.1.1, 8.2.1.3, 8.2.9.4
МЭК 570—85	1.1
МЭК 439-2—87	Введение

5. ПЕРЕИЗДАНИЕ. Апрель 2003 г.

Редактор *В.П. Огурцов*
Технический редактор *Л.А. Гусева*
Корректор *В.Е. Нестерова*
Компьютерная верстка *И.А. Налейкиной*

Изд. лиц. № 02354 от 14.07.2000. Сдано в набор 24.04.2003. Подписано в печать 14.05.2003. Усл. печ.л. 1,40. Уч.-изд.л. 0,95.
Тираж 96 экз. С 10592. Зак. 129.