

# SIVACON 8PS

## Распределительные шинопроводы CD-K, BD01, BD2 до 1250 А

Отменяется:  
Каталог LV 70 · 2004

Перечисленные в данном каталоге  
продукты входят также в электрон-  
ный каталог CA 01 2007 Россия

Обращайтесь в региональное  
представительство ООО Сименс

© Siemens AG 2006

  
**SIEMENS**

Введение

1

Обзор систем распределительных  
шинопроводов

2

Система CD-K – 25 ... 40 А

3

Система BD01 – 40 ... 160 А

4

Система BD2 – 160 ... 1250 А

5

Приложение

6

# Пояснения

## Замечание к каталогу LV 70 · 2006

Каталог LV 70 · 2006 содержит все необходимые для выбора и заказа данные по состоянию на 07/2006.

Новый прайс-лист к LV 70 вышел в свет 1 октября 2006 г.

## Класс сроков поставки (LK)

▶	вне очереди	Внеочередные типы это аппараты, немедленно поставляемые со склада, т. е. отгружаемые в течение 24 часов.
A	2 рабочих дня	
B	1 неделя	Изделия в нормальных объемах отгружаются после поступления заказа на фирму, как правило, в течение указанных сроков поставки.
C	3 недели	
D	6 недель	
X	по запросу	В исключительных случаях фактический срок поставки может отличаться от указанных сроков.

**Срок поставки считается с момента поступления товара к экспедитору Siemens AG (готовые к отгрузке изделия). Сроки доставки зависят от места назначения и от способа доставки.** Стандартный срок поставки по Германии составляет 1 день.

Классы сроков поставки приведены по состоянию на 07/2006. Они постоянно оптимизируются. Актуальные данные можно получить по адресу <https://mall.automation.siemens.com/RU/guest>.

## Размер упаковки (PKG)

Размер упаковки указывает на объем, напр., в штуках (шт.), комплектах (компл.) или метрах (М), содержащихся в одной единице упаковки.

Заказывать можно только указанное на упаковке количество или кратное ему число!

## Размеры

Все размеры указаны в мм.

## Введение



1/2	Добро пожаловать в департамент “Автоматизация и приводы”
1/3	Низковольтная коммутационная техника – основа прогрессивных решений
1/4	Totally Integrated Automation – путь к повышению эффективности производства
1/6	Totally Integrated Power – комплексное распределение энергопоток
1/8	Применение систем распределительных шинпроводов SIVACON 8PS
1/10	SIVACON 8PS – программные средства для точных экономических решений

## Добро пожаловать в департамент «Автоматизация и приводы»»

Добро пожаловать в департамент «Автоматизация и приводы» с нашим широким спектром продуктов, систем, решений и услуг для автоматизации производственных процессов и инженерных систем в промышленном и гражданском строительстве во всех странах мира. Благодаря концепциям комплексной автоматизации (Totally Integrated Automation) и комплексного энергоснабжения (Totally Integrated Power) мы можем предложить стандартизированные платформы для технических решений, обладающих существенным экономическим потенциалом.

Откройте для себя мир нашей техники. За дополнительной информацией обращайтесь к партнерам ООО Сименс в своем регионе. Мы всегда охотно придем на помощь.



## Низковольтная коммутационная техника – основа прогрессивных решений

Требования, предъявляемые к низковольтной коммутационной аппаратуре, традиционно высоки: Спросом пользуются экономичные решения, которые легко интегрируются в электрошкафы, распределительные щиты или децентрализованные системы и которые могут общаться между собой. Наш ответ на это – промышленные коммутационные аппараты SIRIUS и низковольтные распределительные устройства на базе техники SIVACON, SENTRON и программного обеспечения SIMARIS.

### Промышленные коммутационные аппараты SIRIUS

В семействе наших изделий SIRIUS пользователь найдет все необходимое для коммутации, защиты и запуска нагрузок. Аппараты для контроля и управления, регистрации, подачи команд и сигналов дополняют спектр промышленных коммутационных аппаратов. Используя концепции комплексной автоматизации (Totally Integrated Automation), комплексной безопасности (Safety Integrated) и экономичные устройства быстрых соединений (ECOFAST) всегда можно создать самые оптимальные системы. В конечном итоге заказчик получает от нас инновационное электрооборудование, современные способы интеграции средств коммуникации и техники безопасности в интересах своего производства, что и служит основой прогрессивных и универсальных решений.

### SIVACON, SENTRON и SIMARIS – современный подход к распределению электрической энергии

Административные и общественные здания, как и промышленные предприятия, характеризуются одним общим свойством: они не могут функционировать без электрического тока. Поэтому наивысший приоритет отдается высокой степени готовности, надежности и экономичности систем распределения энергии – от высокого напряжения и до последней розетки. Здесь только комплексные решения гарантируют максимальную эффективность проектирования, выбор правильной конфигурации и получение нужного результата. Примером такого подхода является Totally Integrated Power от Siemens. Комплексное планирование и проектирование энергоснабжения создает синергетический эффект и экономит средства. Согласованные между собой продукты и системы обеспечивают эффективность инжиниринга и надежность эксплуатации. В области распределения электроэнергии низкого напряжения вниманию заказчиков предлагаются следующие семейства изделий:

SIVACON: от гибких систем распределительных шинопроводов до надежных распределительных щитов и центров управления силовыми нагрузками.

SENTRON: от традиционных разъединителей нагрузки до автоматических выключателей с микропроцессорами.

SIMARIS: программные средства для проектирования, параметрирования и управления энергопотоками.



Модульные аппараты SIRIUS



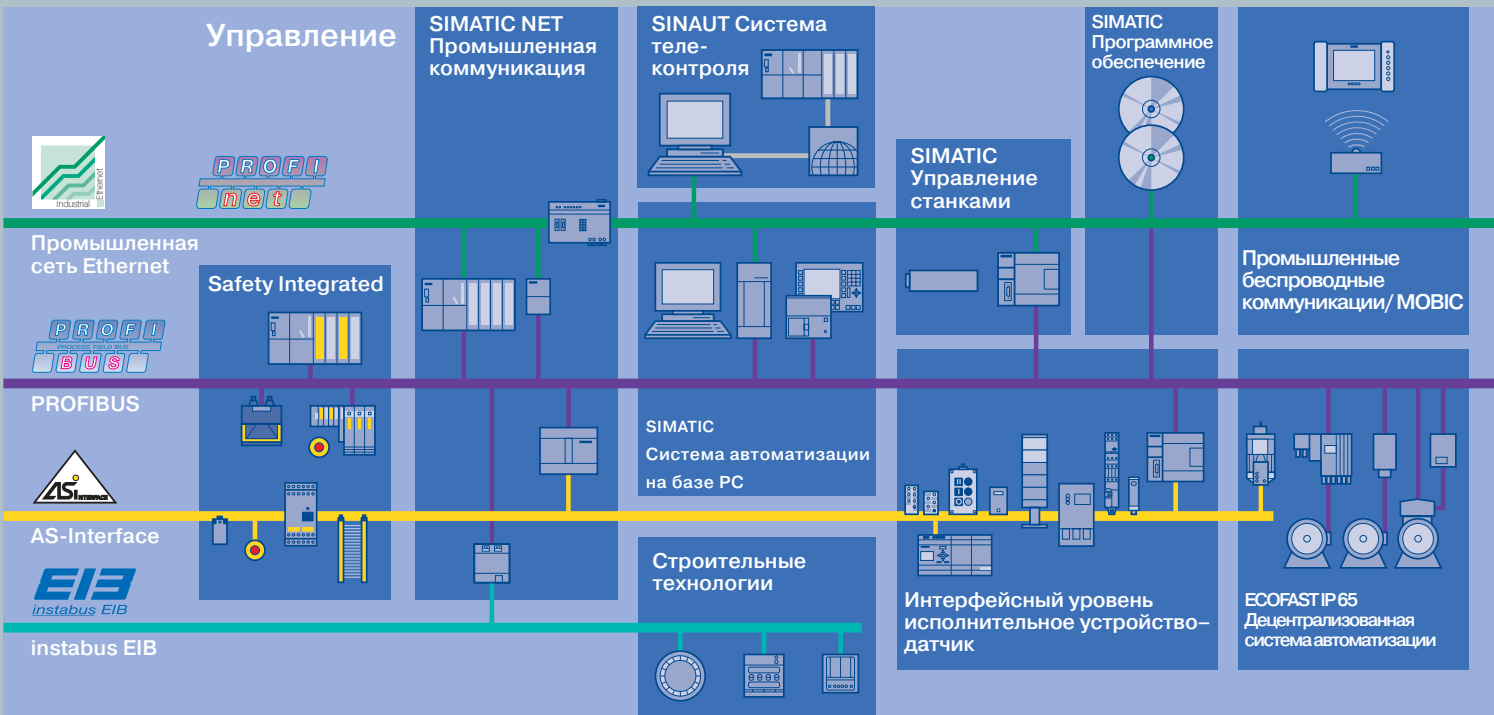
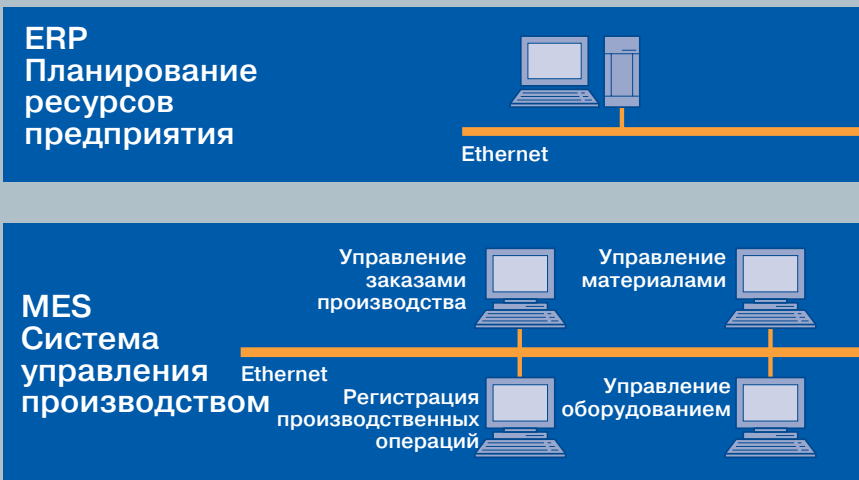
SIRIUS Safety Integrated



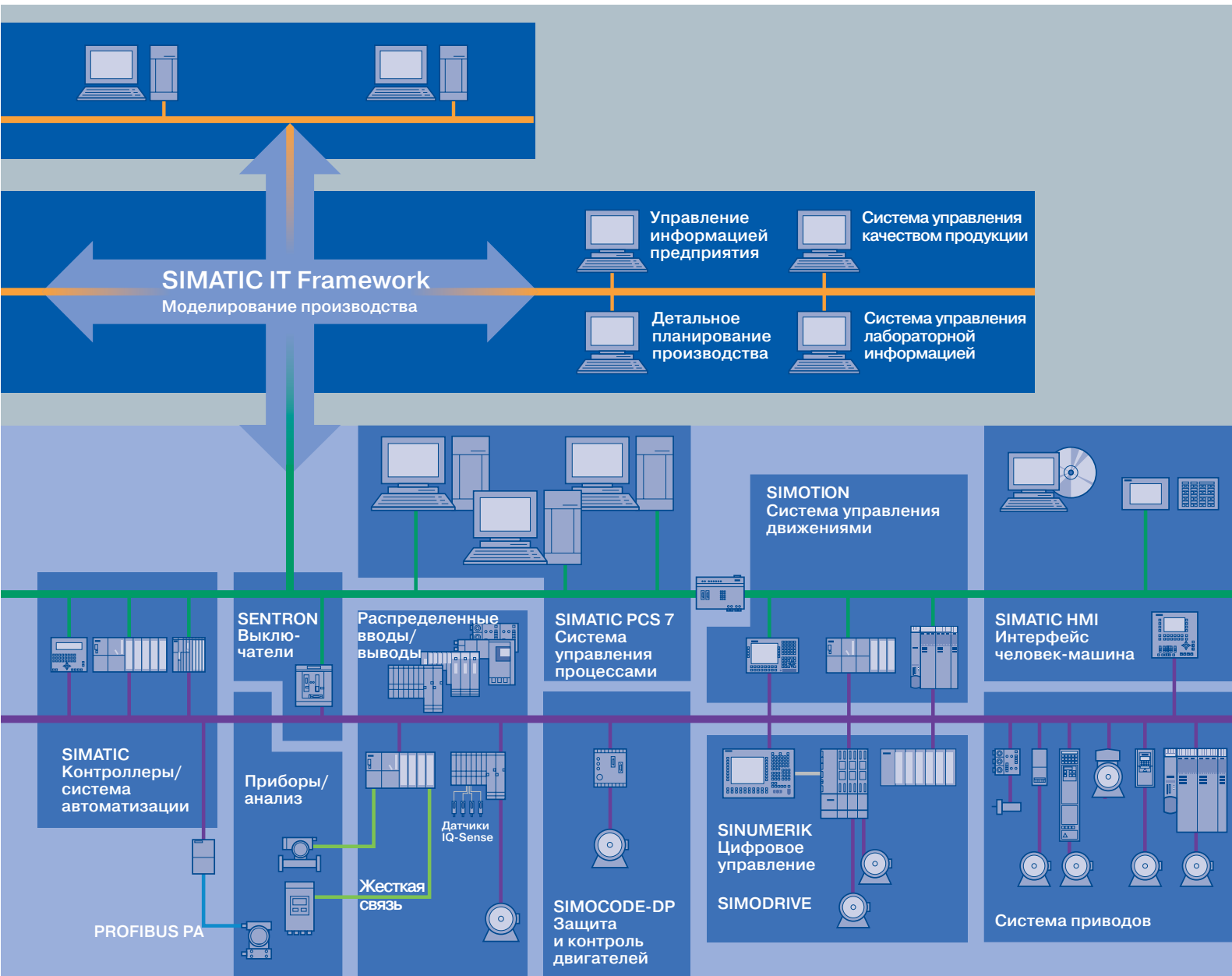
Коммутационные аппараты SENTRON

# Комплексная система автоматизации — инновации для повышения производительности

С внедрением концепции Totally Integrated Automation (TIA) в 1996 г. мы первыми начали последовательно претворять в жизнь тенденцию перехода от продажи отдельных аппаратов к предложению единых решений по автоматизации всего производства, занимаясь ее постоянным совершенствованием. Будь это дискретные, непрерывные или гибридные процессы, TIA выступает как уникальная общая платформа для всех отраслей промышленности.



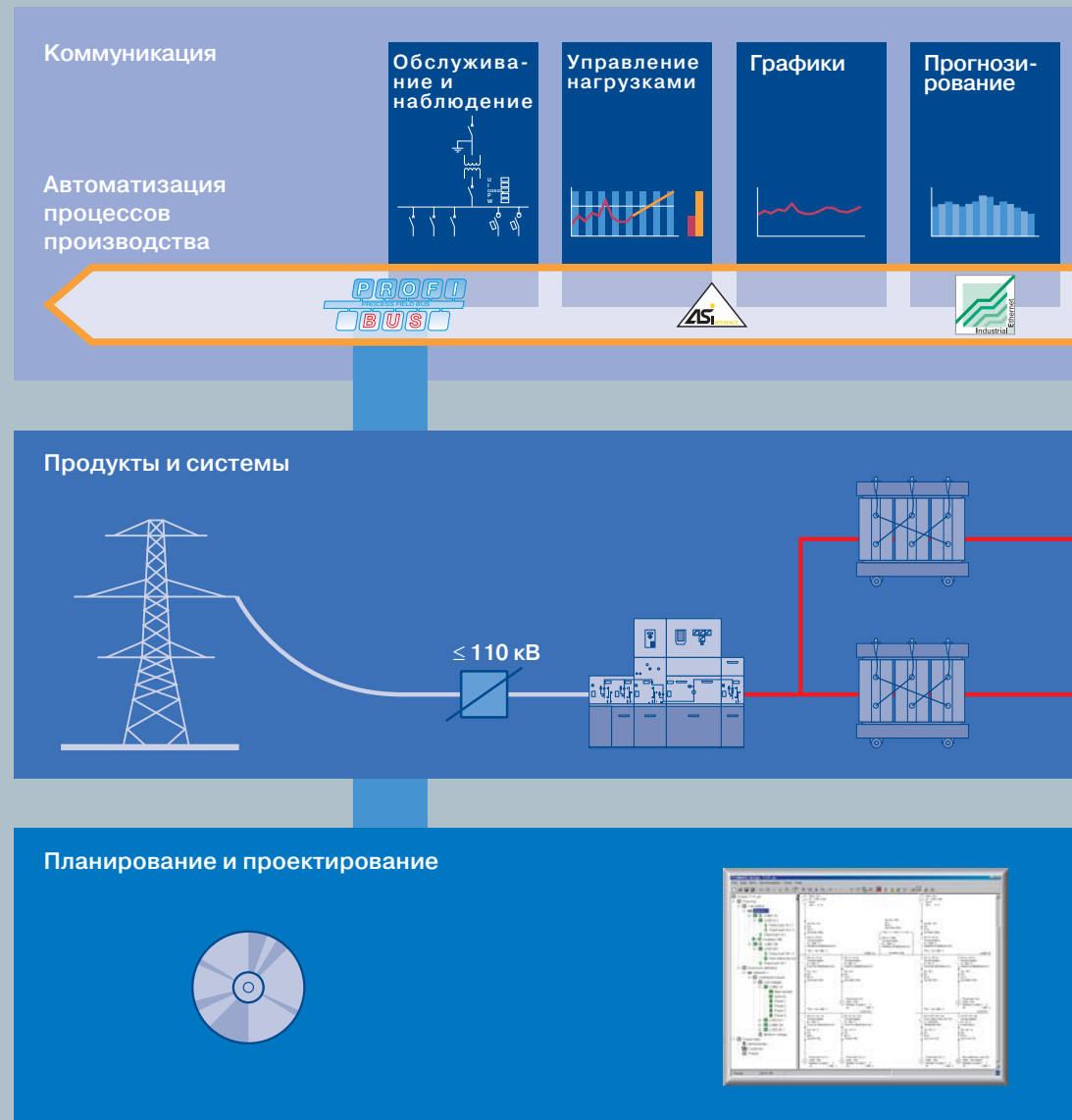
ТИА – это полная автоматизация всей производственной линии – от поступления сырья до выхода готовой продукции. Благодаря системно ориентированной инженерной среде, сквозной и открытой коммуникации, а также возможностям микропроцессорной диагностики Ваша линия всегда во всеоружии на всех этапах своего жизненного цикла. Мы и по сей день являемся единственной в мире компанией, которая может предложить систему управления как всем производством, так и отдельными процессами, построенную на единой платформе.



# Totally Integrated Power — полный контроль над энергетическими потоками

Концепция полной интеграции энергоснабжения - Totally Integrated Power™, разработанная компанией SIEMENS, подразумевает комплексные системные решения по распределению электроэнергии энергии в гражданском и промышленном строительстве от средних напряжений до штепсельных розеток .

Totally Integrated Power™ строится на сквозном планировании и проектировании, взаимно согласованных изделиях и системах, а также на коммуникации и программных модулях для сопряжения систем распределения энергии с системами автоматизации промышленных процессов и инженерных сооружений зданий, открывая, таким образом, возможности для существенной экономии времени, финансов и энергоносителей.





### Ремонты профилактика

- Substation
- Distribution
- Maintenance task

Hall 1  
Distribution 3  
Inboard 11

### Управление сигналами/ сбоями

central ON  
OFF  
inboard ON  
OFF  
report

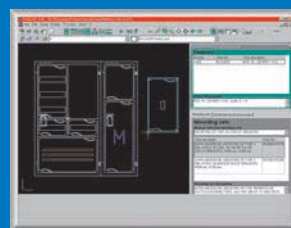
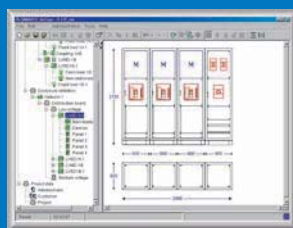
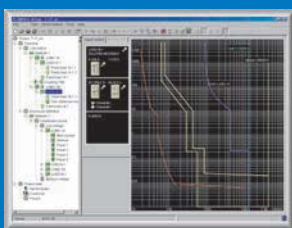
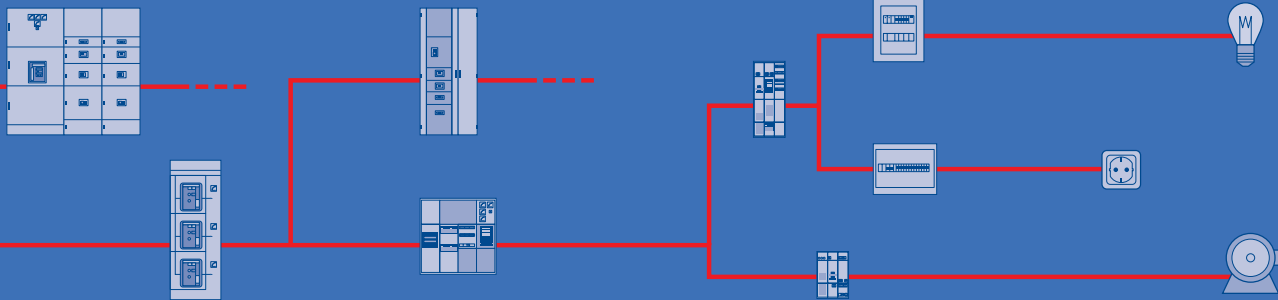
### Селективная защита

### Протоколи- рование

### Качество электро- энергии

### Расчетный стол

Автоматизация  
зданий



# Применение систем распределительных шинопроводов SIVACON 8PS

Шинопроводы низкого напряжения обеспечивают надежную передачу и распределение электрической энергии от трансформатора через главный распределительный щит и другие распределительные устройства до потребителя. Siemens предлагает полный спектр распределительных шинопроводов следующих систем:

- CD-K от 25 А до 40 А
- BD01 от 40 А до 160 А
- BD2 от 160 А до 1250 А
- LR от 400 А до 6300 А
- LD от 1100 А до 5000 А
- LX от 800 А до 6300 А

Все системы распределительных шинопроводов являются «Типовыми комбинациями низковольтных коммутационных аппаратов» (TSK) по МЭК/EN 60439-1 и -2. Тем самым они обеспечивают стандарт безопасности, отвечающий высоким требованиям к автоматизации производства и инженерных сооружений в строительстве.

В качестве других преимуществ можно назвать:

- наглядную структуру сети
- легкость переоснащения при изменении нагрузок
- низкие эксплуатационные расходы благодаря высокому коэффициенту готовности
- простоту проектирования и монтажа

## Универсальные решения для больших осветительных установок и мелких потребителей

Независимо от объекта – мебельный салон, супермаркет или тепличное хозяйство – система CD-K (до 40 А) на всей площади обеспечит питание осветительной установки и быстрый монтаж светильников. Изысканный дизайн шинопроводов прекрасно смотрится в самых оживленных торговых залах. А высокая степень защиты позволяет использовать их в самых неблагоприятных условиях.

## Энергия для передвижных потребителей

Система BD01 наилучшим образом подходит для распределения электроэнергии (до 160 А) в небольших производствах и мастерских. Секции шинопровода соединяются просто и быстро. Ответвительные коробки имеют блокировки от неправильного монтажа, что также ускоряет переоснащение. Дальнейшие преимущества: минимум компонентов для хранения на складе и несложное проектирование благодаря одному типоразмеру на пять разных величин тока.



*Система BD01 легко монтируется и полностью оправдывает себя для небольших производств и мастерских, например, в фотостудиях.*



*Идеально подходит для предприятий с высоким потреблением электроэнергии: система LD до 5000 А.*



*В нефтехимии бесперебойное распределение электроэнергии обеспечивает система LR.*



Для сигнализации, управления и регистрации энергетического потока через системы распределительных шинпроводов Siemens предлагает модульные аппаратные коробки, оснащенные интерфейсами информационных шин, аппаратами сигнализации и подачи команд, а также счетчиками электроэнергии.



Система распределительных шинпроводов LX находит применение в многоэтажных зданиях, где большое значение придается равномерной передаче больших объемов энергии.

### Универсальное распределение энергии

Система BD2 (до 1250 А) обеспечивает электроэнергией в строительстве и во всех областях промышленности средних по величине потребителей. Подготовленные ответвительные коробки с разным набором оснащения гарантируют при этом универсальность применения. Всего лишь два стандартных типа-размера на все токи значительно упрощают ведение склада запасных частей и проектирование.

### Высокая готовность производства

Вентилируемая система LD (до 5000 А) служит для передачи тока на производствах с высоким потреблением энергии, напр., в автомобильной промышленности. Отдельная шина РЕ обеспечивает при этом надежное срабатывание аппарата защиты на большом удалении. Высокая устойчивость к токам короткого замыкания позволяет осуществлять защиту участка между трансформатором и главным вводом с помощью выключателя высокого напряжения. Ответвительные коробки до 1250 А легко устанавливаются на втычных разъемах.

### Гибкое распределение электроэнергии в многоэтажных зданиях

Система LX (до 6300 А) типа "сэндвич" широко используется там, где особое значение придается равномерной передаче больших объемов энергии. Независимо от места установки – на радиостанциях, в вычислительных центрах или у интернет-провайдеров – конфигурации проводников с разделным нулевым защитным проводником (РЕ) и двойным поперечным сечением нейтрального проводника (N) гарантируют бесперебойное энергоснабжение. Предлагаются стандартные ответвительные коробки до 1250 А.

### Надежная передача энергии в нефтехимии

Герметизированная компаундом система LR (до 6300 А) благодаря высокой степени защиты обладает огромной устойчивостью к внешним неблагоприятным воздействиям. Как в суровых климатических условиях, так и под большими промышленными нагрузками в виде пыли, грязи и агрессивной среды, она обеспечивает надежную передачу электроэнергии. Области применения являются нефтехимия, заводы по сжиганию мусора и электростанции.

# SIVACON 8PS – программные средства для точных экономических решений

Программные средства SIVACON помогают в составлении спецификаций, оценке размеров и подборе технических параметров систем шинопровода. С ними даже самые сложные задачи будут всегда по плечу нашим заказчикам:

## Помощь в выборе распределительного шинопровода (MobileSpice)

Программа позволяет составлять заказы на распределительные шинопроводы до 1250 А и доступна через Интернет в системе A&D Mall <https://mall.automation.siemens.com/RU/guest/> Эта программа имеется также в каталоге CA 01 на CD-ROM.

Доступны следующие конфигураторы:

- SIVACON 8PS система CD-K, 25 ... 40 А
- SIVACON 8PS система BD01, 40 ... 160 А
- SIVACON 8PS система BD2, 160 ... 1250 А



В программе MobileSpice заказчик в режиме меню выбирает нужные секции, а затем переносит их в спецификацию для оформления заказа.

# Распределительные шинопроводы, обзор систем

# 2



2/2	<b>Содержание</b>
2/4	<b>Обзор систем</b>
2/6	<b>Технические данные</b>
2/8	<b>Основы проектирования распределительных шинопроводов</b>
2/9	<b>Распределительные шинопроводы с возможностью коммуникации для промышленности и строительства</b>
2/11	<b>Шинопровод вместо кабеля</b>

# Распределительные шинопроводы, обзор систем

## Содержание

### Обзор

2



Секция шинопровода с ответвительной коробкой

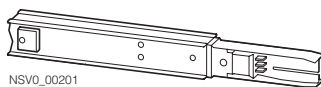


Секция ввода питания

# Распределительные шинопроводы, обзор систем

## Содержание

### Система CD-K – 25 ... 40 А



NSV0\_00201

	Стр.
Обзор систем распределительных шинопроводов	2/4
Обзор характеристик распределительных шинопроводов	2/6
Система CD-K, содержание	3/1
Обзор	3/2
Устройство	3/4
Технические данные	3/7
Данные для выбора и заказа	3/9
Проектирование	3/15
Габаритные чертежи	3/22

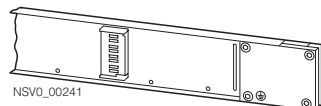
### Система BD2 – 160 ... 1250 А



NSV0\_00421

	Стр.
Обзор систем распределительных шинопроводов	2/4
Обзор характеристик распределительных шинопроводов	2/6
Система BD2, содержание	5/1
Обзор	5/2
Устройство	5/4
Технические данные	5/14
Данные для выбора и заказа	5/22
Проектирование	5/73
Противопожарные барьеры	5/94
Габаритные чертежи	5/102

### Система BD01 – 40 ... 160 А



NSV0\_00241

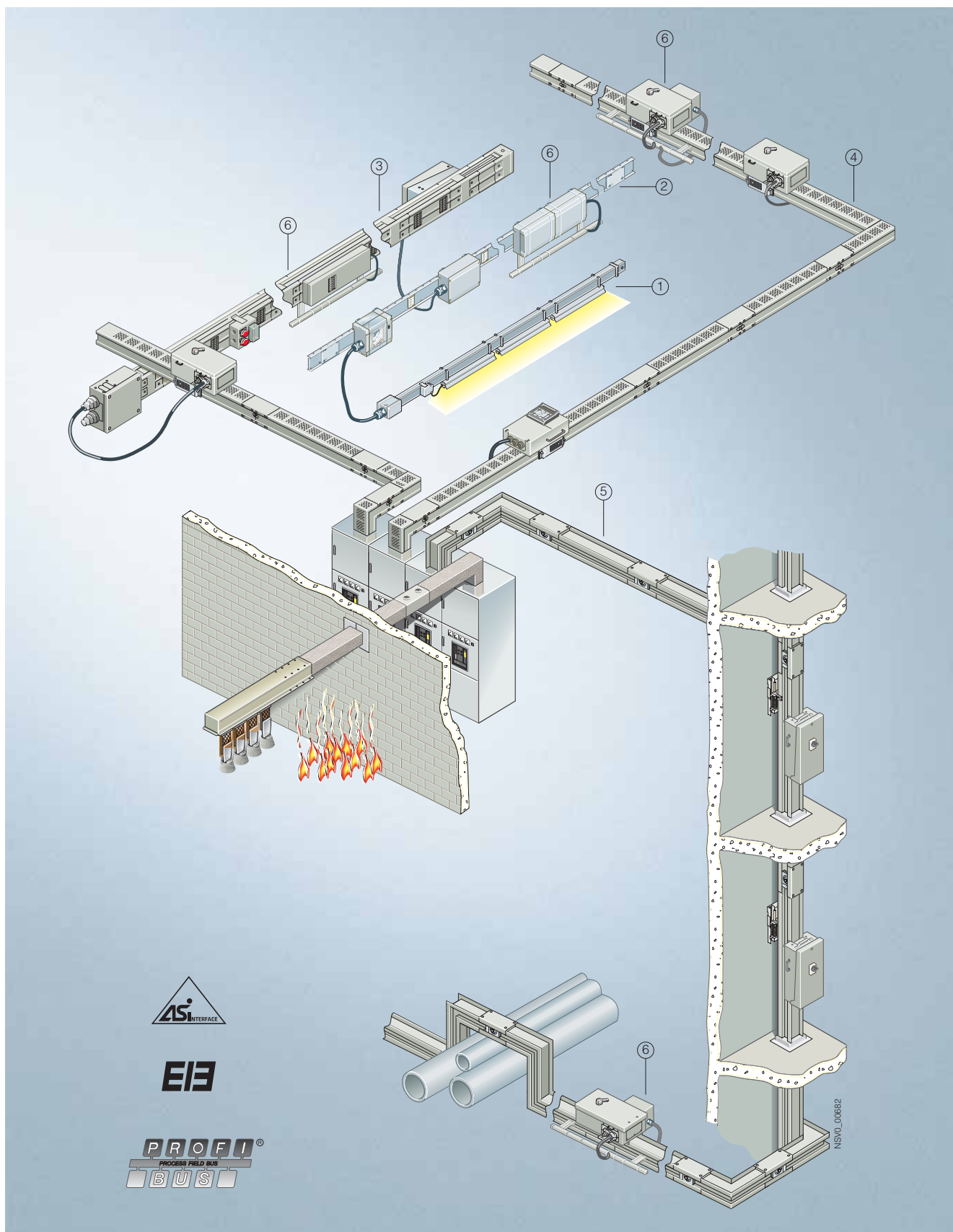
	Стр.
Обзор систем распределительных шинопроводов	2/4
Обзор характеристик распределительных шинопроводов	2/6
Система BD01, содержание	4/1
Обзор	4/2
Устройство	4/3
Технические данные	4/8
Данные для выбора и заказа	4/10
Проектирование	4/28
Габаритные чертежи	4/33

# Распределительные шинопроводы, обзор систем

## Обзор систем

### Обзор

2





### Преимущества

#### ① Система CD-K до 40 А

Универсальная система шинопровода для энергоснабжения осветительных установок большой площади:

- широкое использование благодаря высокой степени защиты до IP55
- снижение стоимости проекта благодаря простоте проектирования
- быстрый монтаж благодаря втычным соединениям
- оптимальное использование секций шинопровода благодаря двухстороннему размещению точек ответвления
- равномерная токовая нагрузка на проводники благодаря распределению подключаемых ответвлений по разным фазам
- быстрое и гибкое изменение положения нагрузок с помощью втычных ответвлений

#### ② Система BD01 до 160 А

Распределительный шинопровод для энергоснабжения небольших предприятий и мастерских:

- высокая степень защиты до IP55
- гибкая подача энергии
- простое и быстрое проектирование
- быстрый монтаж
- надежная техника механических и электрических соединений
- высокая прочность, незначительный вес
- небольшое количество базовых элементов
- удобство в хранении на складе
- различные секции для изменения направления
- универсальные конструкции ответвительных коробок
- принудительное открывание и закрывание шторок окна ответвления

#### ③ Система BD2 до 1250 А

Распределительный шинопровод для использования в жестких условиях промышленных предприятий:

- высокая степень защиты до IP55
- простое и быстрое проектирование
- быстрый и экономичный монтаж
- надежность и безопасность в эксплуатации
- гибкая модульная система с простыми решениями для каждого случая применения
- опережающее проектирование распределения энергии без точного знания точек размещения потребителей
- быстрый ввод в эксплуатацию
- инновационная конструкция: отпадает необходимость в секциях для компенсации теплового расширения.
- возможность заводского кодирования ответвительных коробок и окон для ответвлений
- возможность полного пломбирования всех точек подключения

#### ④ Система LD до 5000 А

Шинопровод для оптимального распределения энергии в промышленности:

- высокая степень защиты до IP54
- быстрый и простой монтаж
- надежность и безопасность в эксплуатации
- компактная конструкция до 5000 А в корпусе одного размера
- ответвления для нагрузок до 1250 А
- типовые узлы подключения к распределительным щитам и трансформаторам

#### ⑤ Система LX до 6300 А

Шинопровод для передачи и распределения энергии в зданиях:

- высокая степень защиты до IP55
- быстрый и экономичный монтаж
- надежность и безопасность в эксплуатации
- ответвления для нагрузок до 1250 А
- типовые узлы подключения к распределительным щитам и трансформаторам

#### Система LR

Шинопровод для передачи и распределения энергии в экстремальных условиях окружающей среды (IP68).

Подробную информацию по этой системе можно получить в ближайшем региональном представительстве Siemens AG.

#### ⑥ Распределительные шинопроводы с возможностью передачи данных

Дополнение функциями коммуникации для комбинаций с известными типами ответвительных коробок:

- возможность использования с системами BD01, BD2, LD и LX
- Применение:
  - управление осветительными установками большой площади
  - дистанционное коммутирование и передача сигналов в промышленности
  - регистрация потребителей на удаленных силовых отводах
- совместимость с шинами EIB, AS-Interface, PROFIBUS
- простой контакт с проводом шины через режущие зажимы
- простое и быстрое проектирование
- гибкость при расширении и изменении
- модульность
- возможность дооснащения существующих установок

### Дополнительная информация

#### Помощь в выборе шинопроводов (MobileSpice)

Программа позволяет заказывать распределительные шинопроводы до 1250 А

Доступны следующие конфигураторы:

- SIVACON 8PS Система CD-K, 25 ... 40 А
- SIVACON 8PS Система BD01, 40 ... 160 А
- SIVACON 8PS Система BD2, 160 ... 1250 А

Эта программа доступна в Интернете через A&D Mall, а также в каталоге CA 01 на CD-ROM. Этот CD-ROM можно получить бесплатно в региональном представительстве ООО Сименс.

#### Руководство

Проектирование с помощью SIVACON 8PS - Системы распределительных шинопроводов до 6300 А

(в стадии подготовки)

#### Рекламный проспект

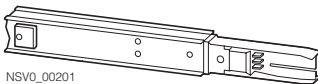
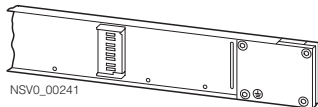




Шинопроводы для надежного и гибкого распределения электроэнергии до 6300 А

(Заказной №. E20001-A220-P309-X-rus)

# Распределительные шинопроводы, обзор систем

## Технические данные

### Обзор

Системы распределительных шинопроводов	Номинальный ток	Номин. рабочее напряжение	Частота	Кол-во активных проводников	Степень защиты	Температура окруж. среды, мин./макс.
	A	B AC	Гц			°C
<b>CD-K</b>  NSV0_00201	30 40 2 3 25 2 3 40	400	50 ... 60	2, 3, 4, 2 3 4 (PE = корпус)	до IP55	-5/+40
<b>BD01</b>  NSV0_00241	40 63 100 125 160	400	50 ... 60	4 (PE = корпус)	до IP55	-5/+40
<b>BD2A</b> <b>BD2C</b>  NSV0_00421	160 ... 400, 500 ... 1250	690	50 ... 60	5	до IP55	-5/+40
<b>LDA1 ... LDA8</b> <b>LDC2 ... LDC8</b>  NSV0_00681	1100 ... 4000, 2000 ... 5000	1000	50 ... 60	4 или 5	до IP54	-5/+40
<b>LXA01 ... LXA10</b> <b>LXC01 ... LXC10</b>  NSV0_00321	800 ... 4500, 1000 ... 6300	690	50 ... 60	3, 4, 5, 6 (PE = корпус)	до IP55	-5/+40
<b>LRC01 ... LRC29</b>  NSV0_01451	630 ... 6300	1000	50 ... 60	4, 5	IP68	-5/+40

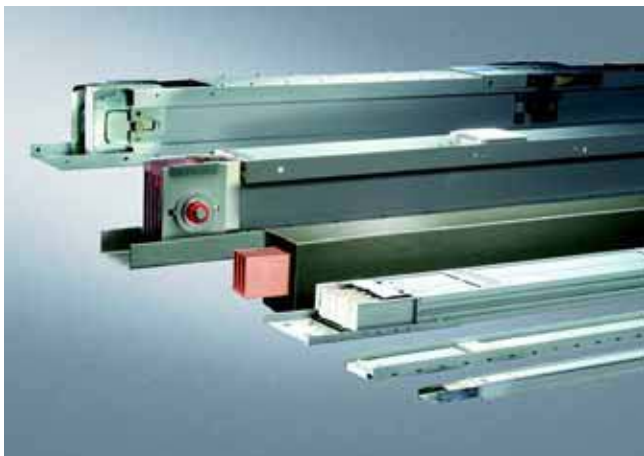
# Распределительные шинопроводы, обзор систем

## Технические данные

Положение	Длина м	Точки ответвлений	Ответительные коробки	Материал	Пожарная нагрузка кВтч/м	Возможность комбинирования с ответительными коробками с передачей данных для
на ребро	2 3	с одной стороны каждые 0,5 или 1 м с двух сторон каждые 0,5 или 1 м	до 16 А	изолированные медные проводн., окрашенный стальной корпус	0,1 ... 0,48	--
на ребро, плашмя (окна вниз)	2 3	с одной стороны каждые 0,5 или 1 м	до 63 А	изолированные Al- или Cu- проводники, окрашенный стальной корпус	0,76	Управления освещением
на ребро, плашмя и вертикально	0,5 ... 3,25	нет с двух сторон каждые 0,25 или 0,5 м со смещением	до 630 А	Al- или Cu- шины, окрашенный стальной корпус	0,6 ... 0,67 (без окон для ответвлений)	Управления освещением, дистанционного коммутирования и сигнализации, регистрации нагрузок
горизонтально, на ребро и вертикально	0,5 ... 3,2	нет с одной стороны каждые 1 м с двух сторон каждые 1 м	до 1250 А	изолированные Al- или Cu- шины, окрашенный стальной корпус	4,16 ... 8,83 (без окон для ответвлений)	Дистанционного коммутирования и сигнализации, регистрации нагрузок
горизонтально, на ребро и вертикально	0,35 ... 3	нет с одной стороны каждые 0,5 м с двух сторон каждые 0,5 м	до 1250 А	изолированные Al- или Cu- шины, окрашенный, алюминиевый корпус	1,95 ... 11,07 (без окон для ответвлений)	Дистанционного коммутирования и сигнализации, регистрации нагрузок
горизонтально, на ребро и вертикально	0,5 ... 3	нет с одной стороны произвольно	до 630 А	эпоксидная смола, Cu-шины	--	--

## Основы проектирования шинопроводов

### Обзор



Секции шинопроводов на токи от 25 до 6300 А

Когда речь идет о разработке концепции распределения электроэнергии с проектированием систем и частей установки, конечный потребитель и производитель должны согласовать между собой требования и возможности их реализации.

Этой цели служит описание отдельных систем, их технических особенностей и областями применения. Сюда же входит графическое изображение отдельных элементов распределительного шинопровода. Все важные для проектирования детали выделяются и рассматриваются особо.

В разделе „Дополнительная информация“ приведены примеры успешных практических проектных решений. Там представлены детали основ проектирования с подробной информацией по таким темам, как противопожарные барьеры или сохранение работоспособности системы.

Для упрощения составления спецификаций технических заданий ООО Сименс предлагает свои услуги и средства инжиниринга.

### Общие замечания

При разработке концепции проекта энергоснабжения необходимо учитывать не только действующую нормативную базу, но и знать и понимать взаимосвязь экономики и техники. При этом расчет и подбор электрического оборудования, как например, распределительных щитов и трансформаторов, должны производиться таким образом, чтобы оно выступало как оптимальное целое, а не выглядело случайным набором отдельных аппаратов.

Все компоненты должны в достаточной степени учитывать нагрузки как в номинальном режиме, так и на случай аварии. Другими решающими пунктами, которые необходимо принимать во внимание при разработке проекта, являются:

- тип, назначение и форма здания (напр., высотный дом, малоэтажное строение или определенное количество этажей)
- определение центров нагрузки, а также вариантов прокладки трасс питания и расположения трансформаторов и ГРЩ
- определение параметров подключения здания по удельной нагрузке на площади в соответствии с назначением здания
- нормы и правила по строительству
- указания предприятия по энергоснабжению.

В результате получится не одно единственное решение, а несколько вариантов, которые предстоит оценить по техническим и экономическим критериям. При этом на первый план выступают следующие требования:

- простота и наглядность проекта
- высокий срок службы
- высокая техническая готовность оборудования
- незначительная пожарная нагрузка
- способность адаптироваться к изменениям в здании.

Эти требования в большинстве случаев можно легко и просто выполнить путем применения соответствующих шинопроводов. Поэтому проектирующие организации для передачи и распределения электроэнергии все чаще используют шинопроводы вместо кабеля. Siemens предлагает распределительные шинопроводы от 25 до 6300 А:

- шинопроводы системы CD-K от 25 А до 40 А для энергоснабжения осветительных приборов и самых малых нагрузок
- шинопроводы системы BD01 от 40 А до 160 А для энергоснабжения мастерских с силовыми отводами до 63 А
- систему BD2 от 160 А до 1250 А для снабжения энергией средних потребителей в строительстве и промышленности
- вентилируемую систему LD для энергоснабжения нагрузок с повышенным потреблением энергии в промышленности
- систему LX типа “сэндвич” для распределения больших энергопотоков в зданиях
- компанудную систему LR для передачи энергии в экстремальных условиях окружающей среды (IP68).

### Обзор

#### Системы распределительных шинопроводов

Сильная сторона распределительных шинопроводов в передаче и распределении, а также в коммутировании и защите электрической энергии.

Интеграция средств автоматизации и инженерных систем зданий с системами распределительных шинопроводов фирмы Siemens дает дополнительные преимущества, повышая при этом гибкость распределительного шинопровода.

Благодаря комбинации стандартных ответвительных коробок со стандартными аппаратными коробками обеспечивается особая эффективность как проектирования и монтажа, так и эксплуатации.

Преимущества системного решения при проектировании:

- модульность системы
- типовые стандартные компоненты
- свобода выбора системы информационных шин
- применение распространенных систем информационных шин

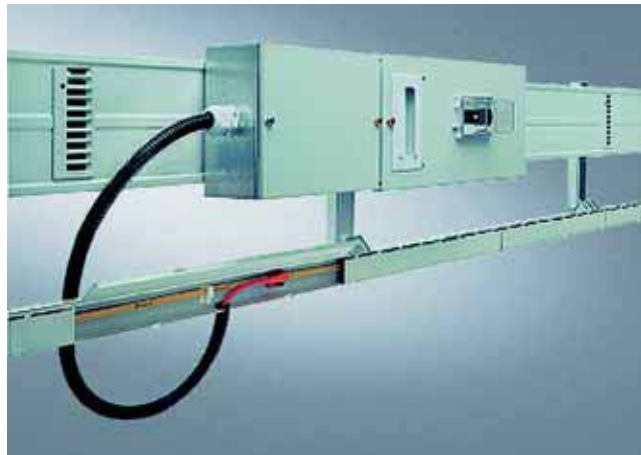
Преимущества системного решения при наладке:

- простой и быстрый монтаж
- возможность поэтапного ввода в эксплуатацию
- гибкость при изменениях и дополнениях

Преимущества системного решения при эксплуатации:

- прозрачность коммутационных состояний
- централизованный учет электроэнергии
- повышение коэффициента готовности оборудования благодаря мгновенному обнаружению места возникновения и типа аварии
- предупредительное обслуживание благодаря учету часов работы и коммутационных циклов

#### Концепция системы распределительных шинопроводов с возможностью передачи данных



Коммутирование и передача сигналов в системе BD2

Комбинирование стандартных ответвительных коробок со стандартными типами аппаратных коробок позволяет создавать системные решения шинопроводов с передачей данных.

Для стандартных случаев применения комбинации ответвительных и аппаратных коробок собираются на заводе. Прокладка кабеля информационной шины производится в кабельном канале, монтируемом на секции шинопровода.

# Системы распределительных шинопроводов, обзор

## Шинопроводы с передачей данных для промышленности и строительства

### Стандартное применение - управление освещением

Использование шинопроводов в осветительных установках позволяет эффективно и экономично управлять освещением больших площадей, как например, в супермаркетах, мебельных салонах или строительных рынках.

В зависимости от потребляемого объема энергии для этих целей можно использовать распределительные шинопроводы BD01 или BD2.

Стандартные ответвительные коробки, оснащенные модульными автоматами или предохранителями, питают системы шинопроводов CD-K, которые одновременно выступают в качестве несущей конструкции для осветительных приборов. Таким образом получается экономичное и эффективное управление осветительными установками на больших площадях.

Для стандартных случаев применения подходят системы электроустановочных шин EIB (European Installation Bus) или AS-Interface. Точку ответвления, т.е. силовую и информационную шину, можно адаптировать к условиям эксплуатации, не снимая напряжения с шинопровода.

#### Функциональные возможности системы управления освещением

- Три варианта однополюсной коммутации (L1, L2, L3) или управления 1/3, 2/3, 3/3
- Подтверждение коммутационных состояний
- Проверка ламп
- Учет рабочих часов/циклов коммутации.

### Стандартное применение - учет потребления

Функция учета потребления позволяет вести централизованное считывание показаний периферийных электросчетчиков.

Отпадает необходимость в считывании по месту. Благодаря связи учета потребления по информационной шине с системой визуализации управления, обеспечивается максимальная прозрачность в распределении энергии. Получаемые данные измерений можно, не прерывая процесса регистрации, централизованно разбить по расчетным столам. Анализ собранных данных позволяет вести историю событий и прогнозировать тенденции.

Оснащенные по желанию тарифованными или нетарифованными электросчетчиками комбинации ответвительных и аппаратных коробок дают оперативную и наглядную картину потребления энергии по отдельным точкам ответвления.

Для энергоснабжения, в зависимости от потребности в токе, используются распределительные шинопроводы Siemens BD2, LD или LX. Для различных ответвительных коробок и разной силы тока предусмотрены комплекты трансформаторов (тарифованных и нетарифованных).

#### Функциональные возможности учета потребления

- Регистрация данных о потреблении
- Сброс состояния счетчика
- Индикация группового сбоя
- Сообщение о переполнении счетчика, вызов архивных данных (историй).

### Стандартное применение - коммутирование и сигнализация

Функция коммутирования и передачи сигналов позволяет производить дистанционные переключения и контролировать силовые или двигательные ответвления.

Благодаря централизованной регистрации коммутационных и рабочих состояний достигается высокая прозрачность энергоснабжения. В случае сбоя место и тип аварии, напр., короткое замыкание или перегрузка, распознаются быстро и точно, что эффективно способствует повышению технической готовности энергоснабжения.

Энергетическую шину образуют, в зависимости от потребности в токе, системы распределительных шинопроводов Siemens BD2, LD или LX. Оснащенные соответствующими коммутационными аппаратами комбинации стандартных ответвительных и аппаратных коробок позволяют иметь централизованное управление коммутациями и контролировать силовые выключатели.

В стандартных случаях можно использовать информационные шины AS-Interface или PROFIBUS.

#### Функции коммутирования и передачи сигналов

- Централизованная регистрация коммутационных и рабочих состояний
- Местное или централизованное коммутирование
- Контроль включения с помощью встроенного контроля времени работы
- Входы аварийных сигналов
- Групповой сигнал аварии
- Сообщение о коротком замыкании
- Сообщение о перегрузке
- Регистрация часов работы и циклов коммутации
- Сообщения о пороговых состояниях.

### Обзор

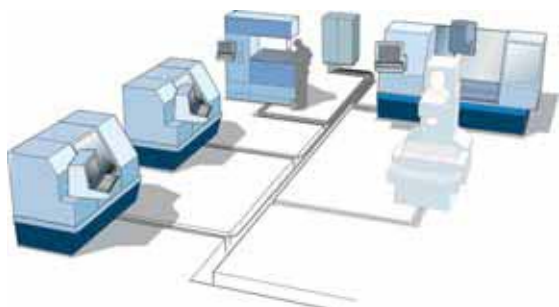
#### Упрощенное проектирование

Просто проектировать, быстро монтировать и гибко использовать: системы распределительных шинопроводов Siemens экономично доставят энергию в любое здание. Распределение энергии можно проектировать точно по общей мощности подключения, типу и количеству потребителей. Линейная структура сетей и равномерное расположение потребительских ответвлений обеспечивают наглядность системы. Стандартизированные типоразмеры позволяют находить быстрые и компактные решения для всех практических задач.

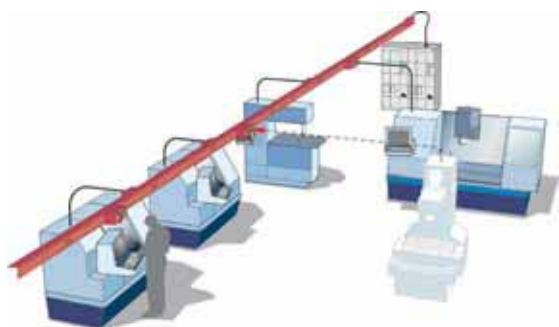
#### Ускоренный монтаж

Еще плюсы – ускоренная сборка. Монтаж распределительных шинопроводов в четыре руки экономит время и деньги по сравнению со сложной прокладкой кабельных систем. Ошибки при монтаже практически исключены благодаря надежной технике соединений с кодовыми блокировками. Специальный инструмент не требуется. Другие преимущества быстрого монтажа: шинопроводы фирмы Siemens крепятся просто и имеют большие интервалы между точками крепления (шины - до 4 м, кабель - каждые 1,5 м).

Системы распределительных шинопроводов Siemens создают экономичную альтернативу кабельным установкам.



При кабельных разводках новые потребители подключаются через дополнительные распределительные устройства с большими затратами средств и времени.



Приближенные к потребителю ответвительные коробки шинопроводов обеспечивают прозрачность состояния соединений.

#### Повышенная надежность благодаря высокой устойчивости к коротким замыканиям и минимальной пожарной нагрузке

Преимущество с точки зрения безопасности – как по устойчивости к коротким замыканиям, так и по пожарной нагрузке. Так например, шинопроводы системы BD2A-250 имеют пожарную нагрузку всего лишь 1,32 кВтч/м, тогда как сопоставимый кабель (NYU 4 x 95/50 мм<sup>2</sup>) – 5,19 кВтч/м. К тому же шины не содержат галогенов. Распределительные шинопроводы Siemens обладают высокой устойчивостью к коротким замыканиям. К тому же, поиск места аварии облегчается за счет защиты от КЗ, расположенной рядом с нагрузкой.



Высокая пожарная нагрузка кабельных разводок



Низкая пожарная нагрузка распределительных шинопроводов

#### Больше гибкости при изменениях и наращивании

При возникновении необходимости адаптировать распределение энергии к изменившимся условиям производства шинопровод позволит сделать это в кратчайшие сроки.

Для этого достаточно в точках ответвления установить новые ответвительные коробки. Установку можно легко нарастить и модернизировать. Ответвительные коробки и элементы системы повышают гибкость. Дорогостоящие простои исключаются или сводятся к минимуму. Так система распределения энергии создает все предпосылки для бесперебойной работы при высокой комфортности в обслуживании и надежности.

# Системы распределительных шинопроводов, обзор

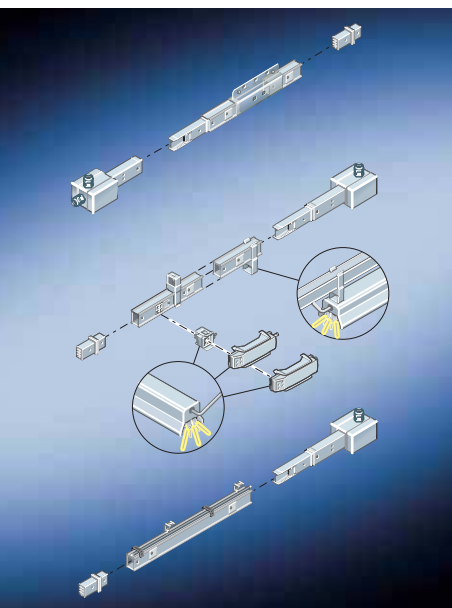
Для заметок

2





## Система CD-K – 25 ... 40 А

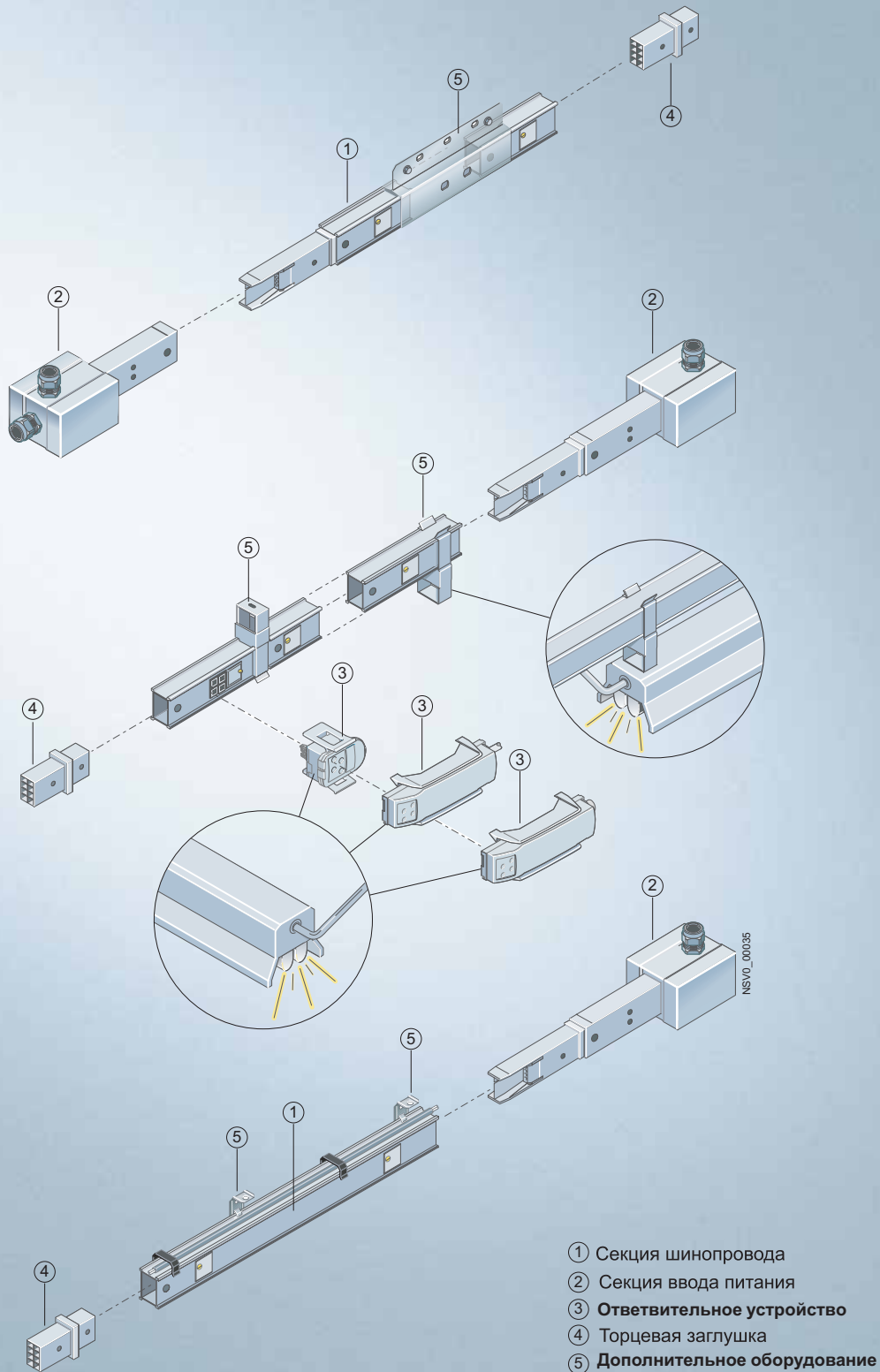


3/2	<b>Введение</b>
3/7	<b>Общие сведения</b>
3/9	<b>Секции шинпровода</b>
3/11	<b>Секции ввода питания</b>
3/12	<b>Ответвительные коробки</b>
3/13	<b>Дополнительное оборудование</b>
3/15	<b>Информация к проектированию</b>
3/22	<b>В помощь проектировщику</b>

# Система CD-K – 25 ... 40 А

## Введение

### Обзор



### Исполнение

Типовая комбинация низковольтных коммутационных аппаратов (TSK) по

- МЭК/EN 60439-1
- МЭК/EN 60439-2

### Степень защиты

- Высокая степень защиты IP54 в стандартном исполнении
- Повышение до IP55 с помощью дополнительного оборудования

### Компоненты

#### Секции шинопровода

- 3-, 4-, 5- и 3/5-проводниковая система
- Односторонняя установка:
  - 2 или 3 ответвления с интервалом 1 м
  - 5 ответвлений с интервалом 0,5 м
- Установка с двух сторон:
  - 2, 3 или 5 ответвлений с интервалом 1 м
  - 2, 3 или 5 ответвлений с интервалом 0,5 м
- Длина 2 м и 3 м
- Втычное соединение
- Кодированные точки ответвлений

#### Секции ввода питания

- Вводы питания в головной части шинопровода
- Вводы питания в хвостовой части шинопровода

#### Ответвительные устройства (штепсельные разъемы)

- 3-полюсные, 10 А и 16 А Lx (произвольная транспозиция фаз L1, L2, L3), N и PE
- 5-полюсные, 10 А и 16 А L1, L2, L3, N, PE

#### Дополнительное оборудование

- Торцевая заглушка
- Крепежный хомут
- Подвесной крюк
- Подвесной хомут
- Крепление кабеля
- Набор для кодирования от неправильного монтажа
- Степень защиты IP55

### Преимущества

Снижение стоимости проектирования благодаря его простоте  
Ускоренный монтаж благодаря втычным соединениям

Оптимальное использование длины шинопровода благодаря двустороннему расположению точек для ответвлений

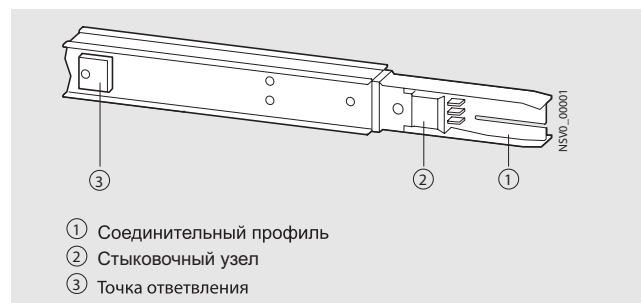
Равномерная токовая нагрузка на проводники благодаря распределению подключаемых ответвительных устройств по отдельным фазам

Быстрое и гибкое изменение стационарирования потребителей с помощью ответвительных устройств

Дополнительное оборудование для повышения степени защиты до IP55 в экстремальных условиях окружающей среды

### Конструктивное исполнение

#### Секции шинопровода



Секции шинопровода поставляются длиной по 2 м и 3 м. Они состоят из прямоугольного, оцинкованного и окрашенного в светло-серый цвет стального корпуса.

Они по одной или обеим сторонам оснащены токовыми проводниками:

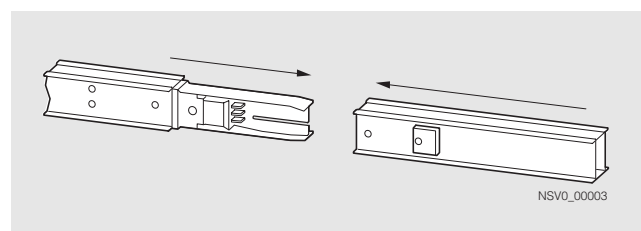
- 2 провода для L1 + N (PE = корпус)
- 3 провода для L1 + L2 + N (PE = корпус)
- 4 провода для L1 + L2 + L3 + N (PE = корпус).



Места для подключения ответвлений равномерно распределены по секции с интервалами 0,5 или 1 м.

Корпус секции шинопровода используется в качестве РЕ-проводника. Доступны три силы тока: 2 x 25 А 30 А 40 А и 2 x 40 А. Все секции шинопровода оснащены защищенными от прикосновения окнами для подключения ответвлений. После монтажа точки ответвлений можно дополнительно кодировать.

#### Техника соединений



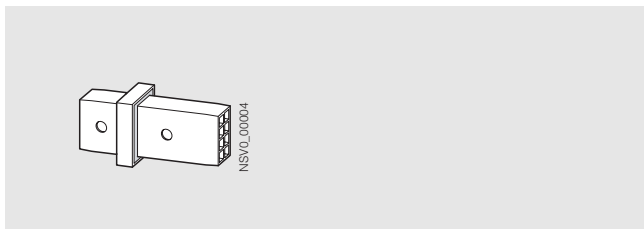
Сборка секций шинопровода, включая устройства ввода питания и заглушки, производится стыковкой без помощи инструмента. При соединении корпусов одновременно происходит и подключение РЕ-проводника.

При стыковке секций шинопровода, секций ввода питания и торцевой заглушки срабатывают защелки. Два фиксатора предотвращают самопроизвольную расстыковку соединения. Компенсатор теплового расширения не требуется.

# Система CD-K – 25 ... 40 А

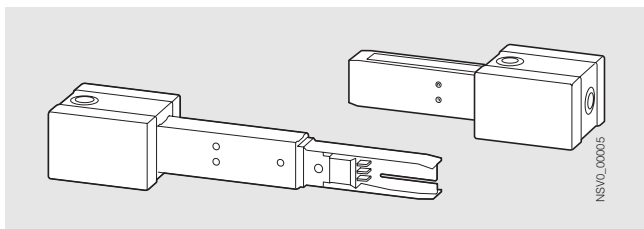
## Введение

### Торцевая заглушка



Торцевые заглушки служат для защиты от прикосновения на концах участка шинпровода. Они универсальны для всей системы.

### Секции ввода питания



Они поставляются в 2 вариантах:

- как головные устройства ввода питания на токи 2 x 25 А 30 А 40 А и 2 x 40 А
- как хвостовые устройства ввода питания на токи 2 x 25 А 30 А 40 А и 2 x 40 А

В объем поставки каждой секции входит 1 торцевая заглушка..

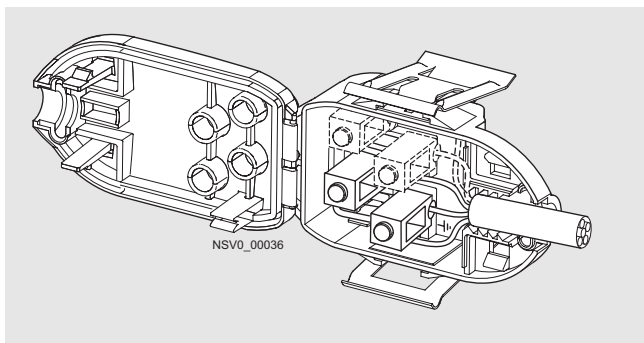
Ввод проводов с 3 сторон; использовать резьбовые пластиковые сальниковые вводы с разгрузкой натяжения M25 или M32 (в объем поставки не входят).

### Ответвительные устройства

Ответвительные устройства в изолирующей оболочке (штепсели) служат для съема тока в местах для присоединения отвлений на секциях шинпровода. Их можно устанавливать и снимать рукой. При этом токовые шины могут находиться под напряжением.

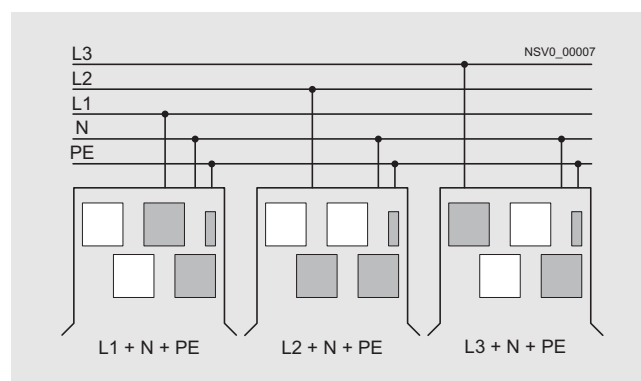
Имеются:

- 3-полюсные и 5-полюсные исполнения без цоколя для предохранителя с безгалогенным, огнестойким кабелем.
- 3-полюсные и 5-полюсные исполнения без цоколя для предохранителя с зажимом и пластиковой кабельной манжетой M20.
- 3-полюсные исполнения с цоколем для цилиндрических предохранителей 8,5 мм x 31,5 мм; тип aG (MЭК) и типа gL (VDE) быстродействующих, с безгалогенным, огнестойким кабелем.
- 3-полюсные и 5-полюсные исполнения с цоколями для 1 или 3 цилиндрических предохранителей 8,5 мм x 31,5 мм; типа gG (MЭК) и типа gL (VDE), быстродействующих, с зажимом и пластиковой кабельной манжетой M20.



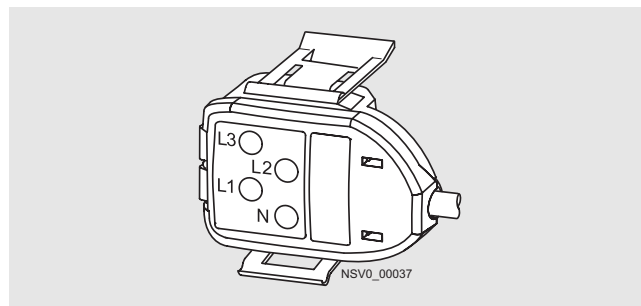
В 3-полюсных ответвительных устройствах можно производить транспозицию фаз, т. е. можно переподключить L1, L2 или L3 .

Путем простой перестановки контактов можно подключаться к разным фазам.

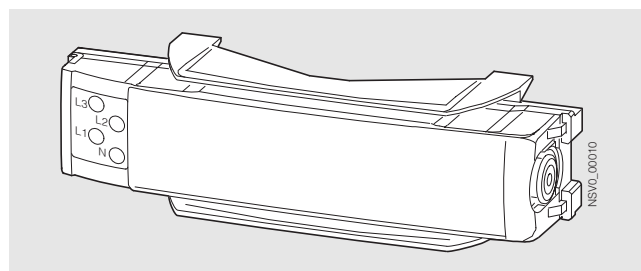
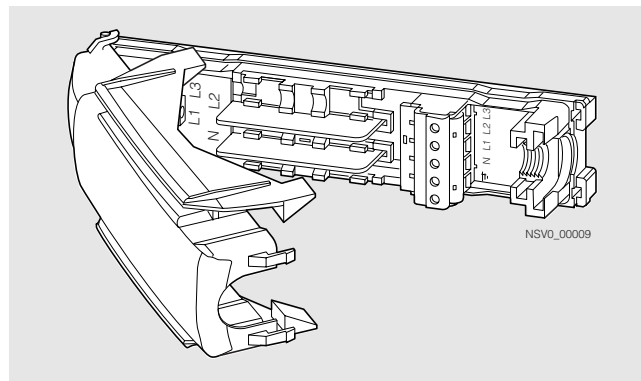


В 5-полюсных ответвительных устройствах распределение фаз задано на заводе при изготовлении.

Маркировка фаз в ответвительных устройствах на корпусе вилки.



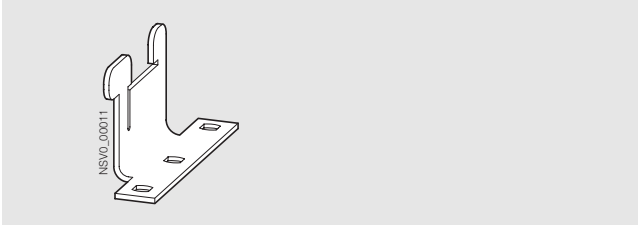
В ответвительных устройствах с зажимами можно подключать провода до 2,5 мм<sup>2</sup>. При необходимости соединительный кабель следует закрепить дополнительно.



### Принадлежности

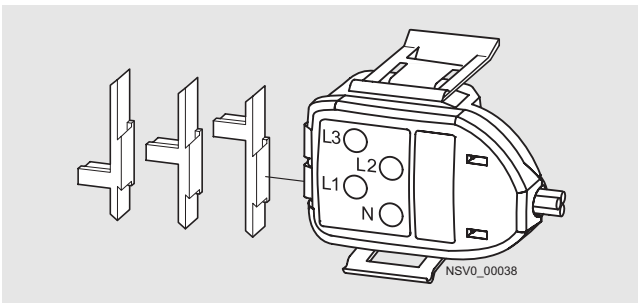
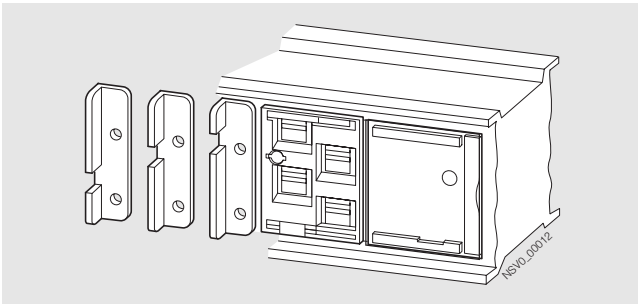
#### Прокладка под полом

Крепежный уголок для установки шинпровода под полом



#### Кодировка

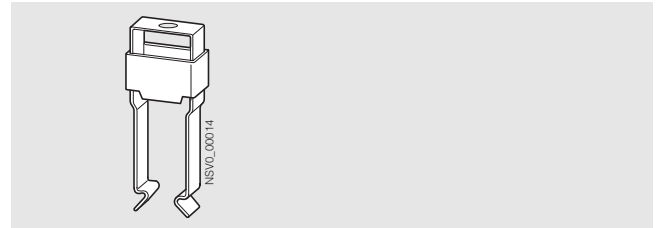
Кодировку можно использовать для обозначения разных частот и напряжений. Ее можно дополнительно установить на секции шинпроводов CD-K-....- и ответвительные устройства CD-K-A... . Предусмотрено 3 варианта кодировок: CD-K1, -K2, -K3.



#### Подвеска

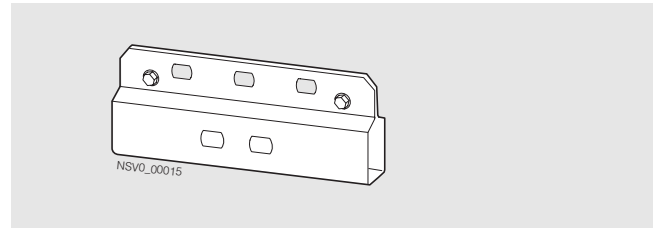
Форма секции шинпровода позволяет устанавливать скобы для подвески и крепления в любом месте секции.

- Хомут для подвески секции шинпровода и одновременно для подвески светильников макс. 20 кг (5-кратный запас прочности по DIN 49980). Для более точной центровки используется плата с резьбой CD-GP.



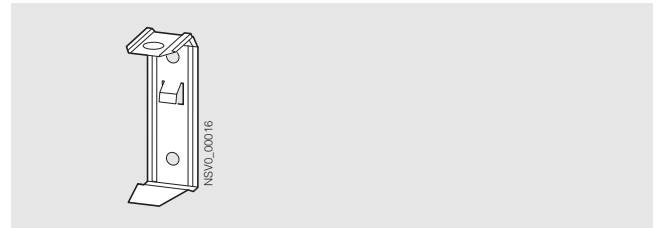
Хомут для крепления

- Хомут для подвески секций шинпровода и для повышения механической прочности в местах соединения секций.



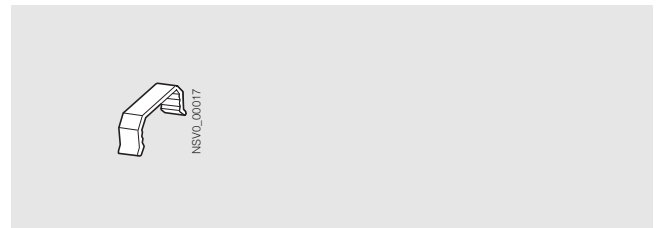
Хомут для подвески

- Защелкивающаяся крепежная скоба для подвески секций шинпровода и для крепления светильников (для светильников до макс. 20 кг при 5-кратном запасе прочности по DIN 49980). Дополнительно скобу можно также вводить кабель. Защелкивающуюся скобу разрешается использовать только для распределенных нагрузок и запрещено применять для сосредоточенных.



Защелкивающаяся крепежная скоба

- Кабельные клипсы служат для закрепления кабеля, прокладываемого вместе с секциями шинпровода.



Кабельная клипса

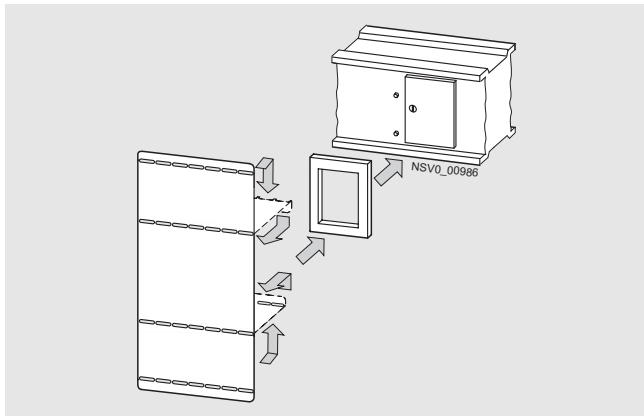
# Система CD-K – 25 ... 40 А

## Введение

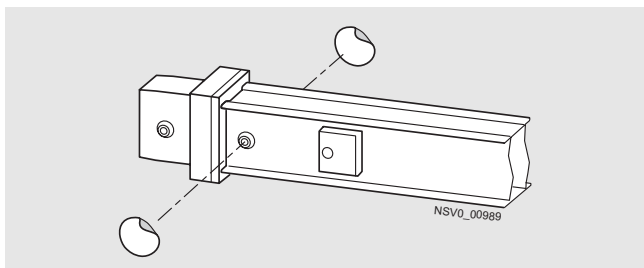
### Дополнительное оборудование для IP55

#### Секции шинпровода

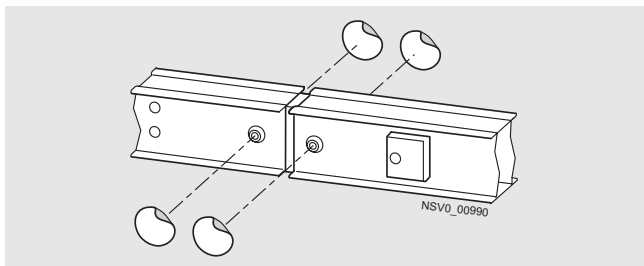
Повышенная степень защиты IP55 достигается за счет дополнительного уплотнения и накладки в окне для установки ответвления и путем наклеивания уплотнений на фиксаторы соединений.



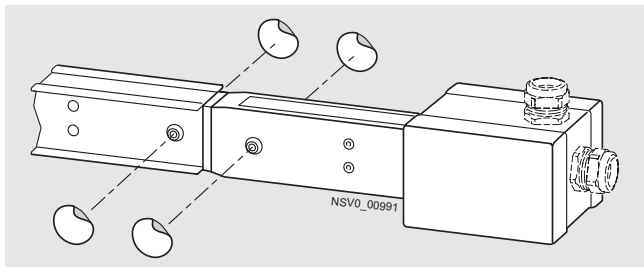
Окно для установки ответвления



Соединение торцевой заглушки с секцией шинпровода



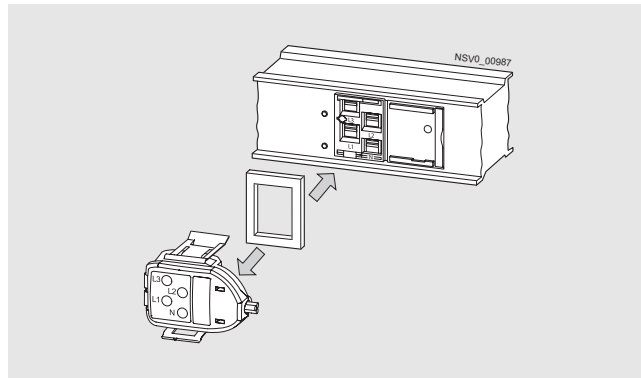
Соединение секций шинпровода



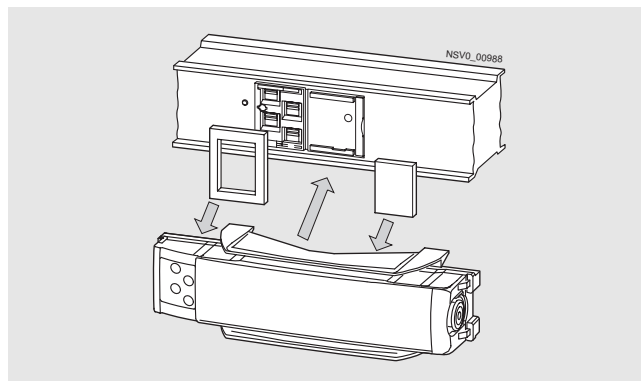
Соединение секции шинпровода с секцией ввода питания

#### Ответвительные устройства

Степень защиты IP55 достигается за счет дополнительных уплотнений в окне для установки ответвлений.



Ответвительное устройство (штепсельный разъем)



Ответвительное устройство с цилиндрическими предохранителями

### Технические данные

#### Общие технические данные

Тип	CD-K-...	
Нормативная база	МЭК/EN 60439-1 и 2	
Номинальное напряжение изоляции $U_i$	В AC/DC	400/400
Категория перенапряжения/ степень загрязнения	III/3	
Номинальное рабочее напряжение $U_e$	В AC	400
Частота	Гц	50 ... 60
Устойчивость к климатическим воздействиям	Влажное тепло, постоянно, по МЭК 60068-2-78. Влажное тепло, периодически, по МЭК 60068-2-30	
Температура окружающей среды	°C	-5 ... +40
Степень защиты по МЭК/EN 60529	IP54, при дополнительном оборудовании IP55	
Материал		
• Корпус секций шинопровода	оцинкованный, окрашенный стальной лист	
• Токосы шин	луженые и изолированные медные круглые провода	
Положение установки	на ребро; места для ответвлений по бокам	
Вес	см. данные для выбора и заказа	

#### Секции шинопровода

Тип		CD-K-1302	CD-K-1303	CD-K-1304	CD-K-2254 (/2)
<b>Токосы шин</b>					
Номинальное напряжение изоляции $U_i$	В AC/DC	400/400	400/400	400/400	400/400
Категория перенапряжения/ степень загрязнения		III/3	III/3	III/3	III/3
Номинальное рабочее напряжение $U_e$	В AC	400	400	400	400
Частота	Гц	50 ... 60	50 ... 60	50 ... 60	50 ... 60
Номинальный ток $I_e$ = условный тепловой ток при макс. 40 °C и 35 °C в среднем за 24 часа	А	30	30	30	2 x 25
Полное удельное сопротивление шинопроводов при 50 Гц и 20 °C температуры шин					
• Активное удельное сопротивление $R_{20}$	мΩ/м	5,79	5,79	5,79	4,56
• Реактивное удельное сопротивление $X_{20}$	мΩ/м	0,26	0,26	0,26	0,15
• Полное удельное сопротивление $Z_{20}$	мΩ/м	5,80	5,80	5,80	4,56
Полное удельное сопротивление шинопроводов в случае аварии					
• Среднее уд. сопротивл. переменного тока $R_F$	мΩ/м	8,24	8,24	8,24	7,50
• Среднее уд. реактивное сопротивление $X_F$	мΩ/м	0,44	0,44	0,44	0,32
• Полное удельное сопротивление $Z_F$	мΩ/м	8,25	8,25	8,25	7,51
Удельное сопротивление, нулевой последоват. МЭК/EN 60909 (VDE 0102)					
• Активное удельное сопротивление $R_0$	Фаза-N мΩ/м	24,24	24,24	24,24	18,59
• Реактивное удельное сопротивление $X_0$	Фаза-N мΩ/м	1,77	1,77	1,77	0,82
• Полное удельное сопротивление $Z_0$	Фаза-N мΩ/м	24,30	24,30	24,30	18,61
• Активное удельное сопротивление $R_0$	Фаза-PE мΩ/м	12,00	12,00	12,00	13,49
• Реактивное удельное сопротивление $X_0$	Фаза-PE мΩ/м	1,80	1,80	1,80	0,82
• Полное удельное сопротивление $Z_0$	Фаза-PE мΩ/м	12,13	12,13	12,13	13,52
<b>Устойчивость к коротким замыканиям</b>					
Электродинамическая стойкость $I_{pk}$	кА	2,4	2,4	2,4	3,0
Термическая стойкость $I_{cw}$ ( $t = 1$ с)	кА	0,56	0,56	0,56	0,69
Термическая стойкость $I_{cw}$ ( $t = 0,1$ с)	кА	1,6	1,6	1,6	2,0
<b>Проводники</b>					
Кро-во активных проводников		2	3	4	2 x 4 (1 x 4, 1 x 2)
Поперечное сечение проводников					
• L1, L2, L3	мм <sup>2</sup>	3,2	3,2	3,2	4,0
• N	мм <sup>2</sup>	3,2	3,2	3,2	4,0
• PE (корпус) = Cu	мм <sup>2</sup>	11	11	11	11
Материал проводника		Cu	Cu	Cu	Cu
<b>Пожарная нагрузка</b>	кВтч/м	0,1	0,15	0,201	0,48
<b>Макс. термическая нагрузка, значение <math>I^2t</math></b>	А <sup>2</sup> с x 10 <sup>3</sup>	310	310	310	470
<b>Интервалы крепления</b> при обычной механической нагрузке	м	3	3	3	3
<b>Расположение точек ответвлений</b>	в зависимости от типа с одной стороны каждые 0,5 м или 1 м, с двух сторон - каждые 0,5 м или попеременно с обеих сторон со смещением каждые 0,5 м				

# Система CD-K – 25 ... 40 А

## Общие сведения

Тип		CD-K-1402	CD-K-1403	CD-K-1404	CD-K-2404 (/2)
<b>Токопроводы</b>					
Номинальное напряжение изоляции $U_i$	В AC/DC	400/400	400/400	400/400	400/400
Категория перенапряжения/степень загрязнения		III/3	III/3	III/3	III/3
Номинальное рабочее напряжение $U_e$	В AC	400	400	400	400
Частота	Гц	50 ... 60	50 ... 60	50 ... 60	50 ... 60
Номинальный ток $I_e$ = условный тепловой ток при макс. 40 °C и 35 °C в среднем за 24 часа	A	40	40	40	2 x 40
Полное удельное сопротивление токопроводов при 50 Гц и 20 °C температуры шин					
• Активное удельное сопротивление $R_{20}$	мΩ/м	3,55	3,55	3,55	3,69
• Реактивное удельное сопротивление $X_{20}$	мΩ/м	0,40	0,40	0,40	0,13
• Полное удельное сопротивление $Z_{20}$	мΩ/м	3,57	3,57	3,57	3,69
Полное удельное сопротивление токопроводов в случае аварии					
• Среднее уд. сопротивл. переменного тока $R_F$	мΩ/м	5,61	5,61	5,61	4,17
• Среднее уд. реактивное сопротивление $X_F$	мΩ/м	0,80	0,80	0,80	0,40
• Полное удельное сопротивление $Z_F$	мΩ/м	5,67	5,67	5,67	4,18
Удельное сопротивление нулевой последоват. МЭК/EN 60909 (VDE 0102)					
• Активное удельное сопротивление $R_0$	Фаза-N мΩ/м	14,85	14,85	14,85	14,33
• Реактивное удельное сопротивление $X_0$	Фаза-N мΩ/м	0,99	0,99	0,99	0,78
• Полное удельное сопротивление $Z_0$	Фаза-N мΩ/м	14,88	14,88	14,88	14,33
• Активное удельное сопротивление $R_0$	Фаза-PE мΩ/м	9,87	9,87	9,87	5,15
• Реактивное удельное сопротивление $X_0$	Фаза-PE мΩ/м	1,02	1,02	1,02	0,74
• Полное удельное сопротивление $Z_0$	Фаза-PE мΩ/м	9,92	9,92	9,92	5,21
<b>Устойчивость к коротким замыканиям</b>					
Электродинамическая стойкость $I_{pk}$	кА	3,6	3,6	3,6	3,6
Термическая стойкость $I_{cw}$	( $t = 1$ с) кА	0,85	0,85	0,85	0,85
Термическая стойкость $I_{cw}$	( $t = 0,1$ с) кА	2,4	2,4	2,4	2,4
<b>Проводники</b>					
Кол-во активных проводников		2	3	4	2 x 4 (1 x 4, 1 x 2)
Поперечное сечение проводников					
• L1, L2, L3	мм <sup>2</sup>	5,0	5,0	5,0	5,0
• N	мм <sup>2</sup>	5,0	5,0	5,0	5,0
• PE (корпус) = Cu	мм <sup>2</sup>	11	11	11	11
Материал проводника		Cu	Cu	Cu	Cu
<b>Пожарная нагрузка</b>	кВтч/м	0,12	0,18	0,24	0,48
<b>Макс. термическая нагрузка, значение <math>I^2t</math></b>	A <sup>2</sup> с x 10 <sup>3</sup>	720	720	720	720
<b>Интервалы крепления</b>	м	3	3	3	3
при обычной механической нагрузке					
<b>Расположение точек ответвлений</b>		в зависимости от типа с одной стороны каждые 0,5 м или 1 м, с двух сторон - каждые 0,5 м или попеременно с обеих сторон со смещением каждые 0,5 м			

### Секции ввода питания, поперечные сечения проводников

Исполнение	Тип	L1, L2, L3		N		PE	
		мин. мм <sup>2</sup>	макс. мм <sup>2</sup>	мин. мм <sup>2</sup>	макс. мм <sup>2</sup>	мин. мм <sup>2</sup>	макс. мм <sup>2</sup>
Ввод питания в головной части	CD-K-...-EA	2,5	6 (f) 10 (e, m)	2,5	6 (f) 10 (e, m)	2,5	6 (f) 10 (e, m)
Ввод питания в хвостовой части	CD-K-...-EE	2,5	6 (f) 10 (e, m)	2,5	6 (f) 10 (e, m)	2,5	6 (f) 10 (e, m)

f = тонкожильный с гильзой, e = одножильный, m = многожильный,

### Ответвительные устройства (штепсельные разъемы)

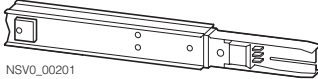
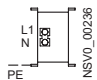
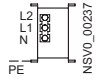
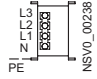
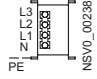
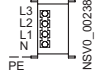
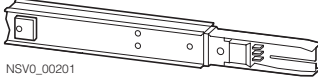
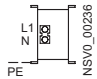
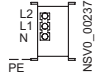
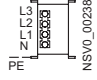
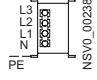
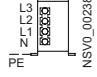
Тип	CD-K-A...
Исполнение	3- или 5-полюсное
Номинальный ток $I_e$	A
Коммутационная способность по МЭК/EN 60947-3	10 или 16
• Категория использования	AC-20B
Подключение	без кабеля или с постоянным кабелем; PE с опережением при установке и с отставанием при демонтаже
Предохранители	с держателем под цилиндрические предохранители или без него 8,5 мм x 31,5 мм, тип gG (MЭК) или тип gL (VDE) быстродействующие



# Система CD-K – 25 ... 40 А

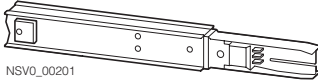
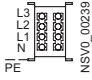
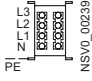
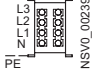
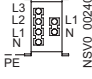
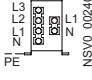
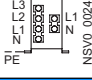
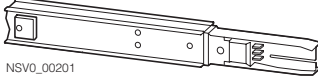
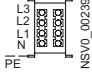
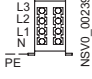
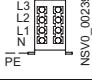
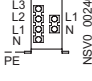
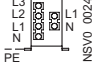
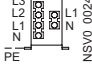
## Секции шинпровода

### Данные для выбора и заказа

Конструктивное исполнение	Длина М	Проводник	Точки ответвлений		LK	Тип	Заказной №	Упак.*	Вес 1 шт пример. кг
			Кол-во	Интервал М					
<b>Номин. ток <math>I_e = 30</math> А, точки ответвлений с одной стороны</b>									
<b>Секции шинпровода</b> в стальной оболочке, цвет аналог RAL 9002 (светло-серый), кодируемые точки ответвлений  NSVO_00201	3	3-полюсн.	3	1	A	<b>CD-K-1302-3</b>	<b>BVP:211151</b>	6 шт	2,450
									
	3	4-полюсн.	3	1	A	<b>CD-K-1303-3</b>	<b>BVP:211152</b>	6 шт	2,550
									
	2	5-полюсн.	2	1	A	<b>CD-K-1304-2</b>	<b>BVP:211153</b>	6 шт	1,850
									
	3	5-полюсн.	3	1	A	<b>CD-K-1304-3</b>	<b>BVP:211154</b>	6 шт	2,650
									
	3	5-полюсн.	5	0,5	A	<b>CD-K-1304-3-05</b>	<b>BVP:211155</b>	6 шт	2,650
									
<b>Номин. ток <math>I_e = 40</math> А, точки ответвлений с одной стороны</b>									
<b>Секции шинпровода</b> в стальной оболочке, цвет аналог RAL 9002 (светло-серый), кодируемые точки ответвлений  NSVO_00201	3	3-полюсн.	3	1	A	<b>CD-K-1402-3</b>	<b>BVP:211156</b>	6 шт	2,450
									
	3	4-полюсн.	3	1	A	<b>CD-K-1403-3</b>	<b>BVP:211157</b>	6 шт	2,550
									
	2	5-полюсн.	2	1	A	<b>CD-K-1404-2</b>	<b>BVP:211158</b>	6 шт	1,850
									
	3	5-полюсн.	3	1	A	<b>CD-K-1404-3</b>	<b>BVP:211159</b>	6 шт	2,650
									
	3	5-полюсн.	5	0,5	A	<b>CD-K-1404-3-05</b>	<b>BVP:211160</b>	6 шт	2,850
									

# Система CD-K – 25 А ... 40 А

## Секции шинпровода

Конструктивное исполнение	Длина М	Проводник	точки ответвлений		LK	Тип	Заказной №	Упак.*	Вес 1 шт пример. кг
			Кол-во	Интервал М					
<b>Номин. ток <math>I_e = 2 \times 25 \text{ А}</math>, точки ответвлений с двух сторон</b>									
<b>Секции шинпровода</b> в стальной оболочке, цвет аналог RAL 9002 (светло-серый), кодируемые точки ответвлений  NSVO_00201	2	2 x 5-пол.	2; 1	1	A	<b>CD-K-2254-2</b>	<b>BVP:211161</b>	6 шт	2,350
									
	3	2 x 5-пол.	3; 2	1	A	<b>CD-K-2254-3</b>	<b>BVP:211162</b>	6 шт	3,650
									
	3	2 x 5-пол.	5; 5	0,5	A	<b>CD-K-2254-3-05</b>	<b>BVP:211163</b>	6 шт	3,650
									
	2	5- + 3-пол.	2; 1	1	A	<b>CD-K-2254/2-2</b>	<b>BVP:610352</b>	6 шт	2,350
									
	3	5- + 3-пол.	3; 2	1	A	<b>CD-K-2254/2-3</b>	<b>BVP:610353</b>	6 шт	3,650
									
3	5- + 3-пол.	5; 5	0,5	A	<b>CD-K-2254/2-3-05</b>	<b>BVP:610354</b>	6 шт	3,650	
									
<b>Номин. ток <math>I_e = 2 \times 40 \text{ А}</math>, точки ответвлений с двух сторон</b>									
<b>Секции шинпровода</b> в стальной оболочке, цвет аналог RAL 9002 (светло-серый), кодируемые точки ответвлений  NSVO_00201	2	2 x 5-пол.	2; 1	1	A	<b>CD-K-2404-2</b>	<b>BVP:610001</b>	6 шт	2,350
									
	3	2 x 5-пол.	3; 2	1	A	<b>CD-K-2404-3</b>	<b>BVP:610002</b>	6 шт	3,650
									
	3	2 x 5-пол.	5; 5	0,5	A	<b>CD-K-2404-3-05</b>	<b>BVP:610003</b>	6 шт	3,650
									
	2	5- + 3-пол.	2; 1	1	A	<b>CD-K-2404/2-2</b>	<b>BVP:610357</b>	6 шт	2,350
									
	3	5- + 3-пол.	3; 2	1	A	<b>CD-K-2404/2-3</b>	<b>BVP:610358</b>	6 шт	3,650
									
3	5- + 3-пол.	5; 5	0,5	A	<b>CD-K-2404/2-3-05</b>	<b>BVP:610359</b>	6 шт	3,650	
									

# Система CD-K – 25 ... 40 А

## Секции ввода питания

### Данные для выбора и заказа

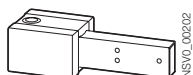
Конструктивное исполнение	Длина	Проводник	LK	Тип	Заказной №	Упак.*	Вес 1 шт пример.
	м						кг

#### Секция ввода питания, вкл. торцевую заглушку CD-EF

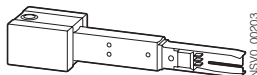
Корпус из изоляционного материала, зажимы для кабелей от 2,5 до 10 мм<sup>2</sup>, кабельные вводы с 3 сторон, пригоден для установки пластиковых резьбовых сальниковых вводов с разгрузкой натяжения M25 или M32 (в объем поставки не входят)

#### Номин. ток $I_e = 30$ А, точки ответвлений с одной стороны

Головной ввод питания	0,23	5-пол.	A	<b>CD-K-1304-EA</b>	<b>BVP:211164</b>	1 шт	0,320
-----------------------	------	--------	---	---------------------	-------------------	------	-------

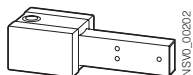


Хвостовой ввод питания	0,23	5-пол.	A	<b>CD-K-1304-EE</b>	<b>BVP:211165</b>	1 шт	0,450
------------------------	------	--------	---	---------------------	-------------------	------	-------

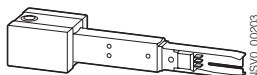


#### Номин. ток $I_e = 40$ А, точки ответвлений с одной стороны

Головной ввод питания	0,23	5-пол.	A	<b>CD-K-1404-EA</b>	<b>BVP:211166</b>	1 шт	0,320
-----------------------	------	--------	---	---------------------	-------------------	------	-------

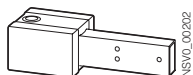


Хвостовой ввод питания	0,23	5-пол.	A	<b>CD-K-1404-EE</b>	<b>BVP:211167</b>	1 шт	0,450
------------------------	------	--------	---	---------------------	-------------------	------	-------

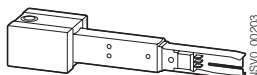


#### Номин. ток $I_e = 2 \times 25$ А, точки ответвлений с двух сторон

Головной ввод питания	0,23	2x5-пол.	A	<b>CD-K-2254-EA</b>	<b>BVP:211168</b>	1 шт	0,420
-----------------------	------	----------	---	---------------------	-------------------	------	-------

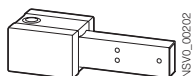


Хвостовой ввод питания	0,23	2x5-пол.	A	<b>CD-K-2254-EE</b>	<b>BVP:211169</b>	1 шт	0,500
------------------------	------	----------	---	---------------------	-------------------	------	-------

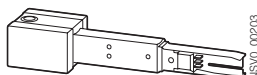


#### Номин. ток $I_e = 2 \times 40$ А, точки ответвлений с двух сторон

Головной ввод питания	0,23	2x5-пол.	A	<b>CD-K-2404-EA</b>	<b>BVP:610004</b>	1 шт	0,420
-----------------------	------	----------	---	---------------------	-------------------	------	-------



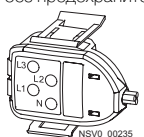
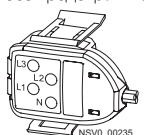
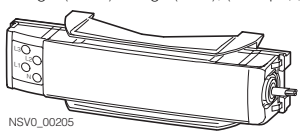
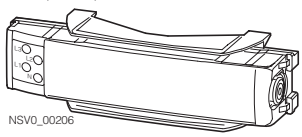
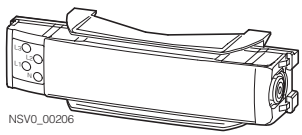
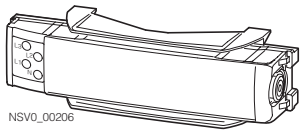
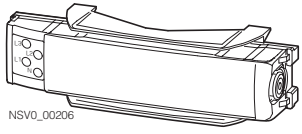
Хвостовой ввод питания	0,23	2x5-пол.	A	<b>CD-K-2404-EE</b>	<b>BVP:610005</b>	1 шт	0,500
------------------------	------	----------	---	---------------------	-------------------	------	-------




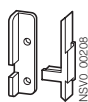
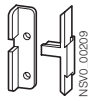
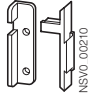
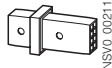

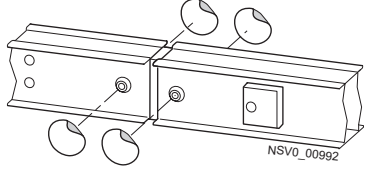
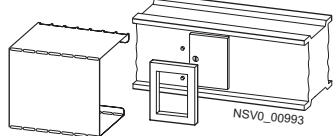
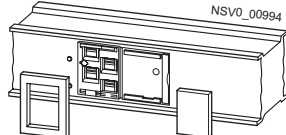
# Система CD-K – 25 А ... 40 А

## Ответвительные устройства

### Данные для выбора и заказа




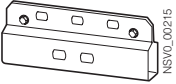
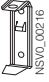

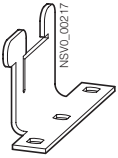
Конструктивное исполнение	Кабель отвления		Номин. ток $I_n$	LK	Тип	Заказной №	Упак.*	Вес 1 шт пример.
	Длина	Сечение						
	м	мм <sup>2</sup>	А					кг
<b>Штепсельные разъемы с кабелем</b>								
<b>Кабель безгалогенный по МЭК 60754-1 и огнестойкий по МЭК 60332-1</b>								
3-пол., с транспозицией на L1, L2 или L3, с N и PE; без предохранителей	0,8	3 x 1,5	10	A	<b>CD-K-A3SO-1</b>	<b>BVP:610376</b>	10 шт	0,100
	3	3 x 1,5	10	A	<b>CD-K-A3SO-3</b>	<b>BVP:610377</b>	10 шт	0,230
	4	3 x 1,5	10	A	<b>CD-K-A3SO-4</b>	<b>BVP:610378</b>	10 шт	0,320
	5	3 x 1,5	10	A	<b>CD-K-A3SO-5</b>	<b>BVP:610379</b>	10 шт	0,400
	8	3 x 1,5	10	A	<b>CD-K-A3SO-8</b>	<b>BVP:610380</b>	10 шт	0,630
								
NSVO_00235								
5-пол., L1, L2, L3, N и PE; без предохранителей	0,8	5 x 1,5	10	A	<b>CD-K-A5SO-1</b>	<b>BVP:610381</b>	10 шт	0,120
	3	5 x 1,5	10	A	<b>CD-K-A5SO-3</b>	<b>BVP:610382</b>	10 шт	0,400
	5	5 x 1,5	10	A	<b>CD-K-A5SO-5</b>	<b>BVP:610383</b>	5 шт	0,610
	8	5 x 1,5	10	A	<b>CD-K-A5SO-8</b>	<b>BVP:610384</b>	5 шт	0,780
								
NSVO_00235								
3-пол., с транспозицией на L1, L2 или L3, с N и PE; с держателем для 1 цилиндра.предохранит.8,5 мм x 31,5 мм, Тип gG (МЭК) или gL (VDE), (быстродейств.)	0,8	3 x 1,5	16	A	<b>CD-K-A3M-1</b>	<b>BVP:211198</b>	5 шт	0,220
	3	3 x 1,5	16	A	<b>CD-K-A3M-3</b>	<b>BVP:211199</b>	10 шт	0,460
								
NSVO_00205								
<b>Штепсельные разъемы с зажимами</b>								
С пластиковой кабельной манжетой M20, подключение через зажим 2,5 мм <sup>2</sup>								
3-пол., с транспозицией на L1, L2 или L3, с N и PE; без предохранителей	--	--	16	A	<b>CD-K-A3O-0</b>	<b>BVP:211196</b>	10 шт	0,100
								
NSVO_00206								
5-пол., L1, L2, L3, N и PE; без предохранителей	--	--	16	A	<b>CD-K-A5O-0</b>	<b>BVP:211200</b>	10 шт	0,120
								
NSVO_00206								
3-пол., с транспозицией на L1, L2 или L3, с N и PE; с держателем для 1 цилиндра. предохран. 8,5 мм x 31,5 мм, Тип gG (МЭК) или gL (VDE), (быстродейств.)	--	--	16	A	<b>CD-K-A3M-0</b>	<b>BVP:211197</b>	10 шт	0,155
								
NSVO_00206								
5-пол., L1, L2, L3, N и PE; с держателем для 3 цилиндра.предохранит. 8,5 мм x 31,5 мм, Тип gG (МЭК) или gL (VDE), (быстродейств.)	--	--	16	A	<b>CD-K-A5M-0</b>	<b>BVP:211201</b>	10 шт	0,170
								
NSVO_00206								

### Данные для выбора и заказа

Конструктивное исполнение	Номин. ток $I_e$	LK	Тип	Заказной №	Упак.*	Вес 1 шт пример.
	A					кг
<b>Предохранители</b>						
<b>Цилиндрический предохранитель</b> для штепселей CD-K-AM- 8,5 мм x 31,5 мм, с сигнальной пружиной, Тип gG (МЭК), gL (VDE), (быстродейств.)  NSV0_00207	2	A	<b>CD-ZS-2</b>	<b>BVP:044891</b>	10 шт	0,042
	4	A	<b>CD-ZS-4</b>	<b>BVP:044892</b>	10 шт	0,042
	6	A	<b>CD-ZS-6</b>	<b>BVP:044893</b>	10 шт	0,043
	8	A	<b>CD-ZS-8</b>	<b>BVP:044894</b>	10 шт	0,043
	10	A	<b>CD-ZS-10</b>	<b>BVP:044895</b>	10 шт	0,043
	12	A	<b>CD-ZS-12</b>	<b>BVP:044896</b>	10 шт	0,043
	16	A	<b>CD-ZS-16</b>	<b>BVP:044897</b>	10 шт	0,043
<b>Кодировка</b>						
<b>Набор деталей для кодировки точек ответвлений</b>						
 NSV0_00208   NSV0_00209   NSV0_00210		A	<b>CD-K1</b>	<b>BVP:211202</b>	10 шт	0,002
		A	<b>CD-K2</b>	<b>BVP:211203</b>	10 шт	0,002
		A	<b>CD-K3</b>	<b>BVP:211204</b>	10 шт	0,002
<b>Детали для монтажа</b>						
<b>Торцевая заглушка</b>						
 NSV0_00211		A	<b>CD-EF</b>	<b>BVP:052124</b>	1 шт	0,100
<b>Фиксаторы соединений</b> (1 набор = 14 штук)						
 NSV0_00995		A	<b>CD-CAP</b>	<b>BVP:611072</b>	1 набор	0,001
<b>Дополнительное оборудование для IP55</b>						
<b>Монтажный набор IP55 для узла стыковки</b> (1 набор = 4 штуки)						
 NSV0_00992		A	<b>CD-FS</b>	<b>BVP:611060</b>	1 набор	0,001
<b>Монтажный набор IP55 для окна ответвления</b>						
 NSV0_00993		A	<b>CD-FAS</b>	<b>BVP:610360</b>	5 шт	0,060
<b>Монтажный набор IP55 для штепсельного разъема ответвления</b>						
 NSV0_00994		A	<b>CD-SAK</b>	<b>BVP:610361</b>	5 шт	0,020

# Система CD-K – 25 А ... 40 А

## Дополнительное оборудование

Конструктивное исполнение	LK	Тип	Заказной №	Упак.*	Вес 1 шт пример. кг
<b>Крепление</b>					
<b>Крепежный хомут</b> для секций шинопровода и крепления светильников, окрашенный  NSVO_00212	A	<b>CD-B</b>	<b>BVP:052134</b>	12 шт	0,051
<b>Центрирующая плата с резьбой,</b> 12 мм x 31,5 мм, М6, для крепежного хомута CD-B  NSVO_00213	A	<b>CD-GP</b>	<b>BVP:088779</b>	50 шт	0,010
<b>Подвесной крюк</b> для тросов, стальных лент или цепей в сочетании с крепежным хомутом CD-B  NSVO_00214	A	<b>CD-H</b>	<b>BVP:086012</b>	1 шт	0,030
<b>Хомут для подвески</b> на тросах, стальных полосах или цепях (одновременно для повышения механической прочности мест стыковки секций)  NSVO_00215	A	<b>CD-BA</b>	<b>BVP:025377</b>	1 шт	0,314
<b>Крепежная скоба, защелкивающаяся,</b> для секций шинопровода и крепления светильников (распределенная механическая нагрузка)  NSVO_00216	A	<b>CD-BC</b>	<b>BVP:203519</b>	12 шт	0,016
<b>Кабельные клипсы</b> для прокладки дополнительного кабеля  NSVO_00232	A	<b>CD-CL</b>	<b>BVP:203520</b>	10 шт	0,003
<b>Крепежный уголок</b> для установки шинопровода под полом  NSVO_00217	A	<b>CD-BUF</b>	<b>BVP:272546</b>	12 шт	0,037

### Обзор

#### Рекомендуемый текст для тендеров и предложений

Поз.	Кол-во	Наименование	Цена/един.		Сумма	
	... м	<p>Распределительные шинопроводы для небольших нагрузок и осветительных установок</p> <ul style="list-style-type: none"> <li>• как типовые комбинации низковольтных коммутационных аппаратов TSK по МЭК/EN 60439-1 и 2</li> <li>• Номинальный ток, соответствует термическому номинальному ток при макс. +40 °С и +35 °С в среднем за 24 часа внутри помещения</li> <li>• Номинальное напряжение изоляции <math>U_i = 400</math> В AC, 400 В DC; Категория перенапряжения/Степень загрязнения III/3</li> <li>• Рабочее напряжение... В, ... Гц</li> <li>• Номин. электродинамическая стойкость распределительного шинопровода, ... кА испытанная по МЭК/EN 60439-1</li> <li>• Степень защиты IP54, при дополнительном оборудовании - IP55</li> <li>• 3-, 4-, 5-, 1 x 5- + 1 x 3- или 2 x 5-проводниковая система</li> <li>• Проводник медь (Cu), изолированный по всей длине</li> <li>• Секции шинопровода в стальном, окрашенном корпусе</li> <li>• не содержит галогенов</li> <li>• точки ответвлений каждый 0,5 м и 1 м с обеих сторон</li> <li>• готовая к подключению поставка со всеми узлами соединений</li> <li>• производство Siemens</li> <li>• Тип CD-...</li> </ul> <p>состоящий из:</p>				

## Информация для проектирования

### Устройство

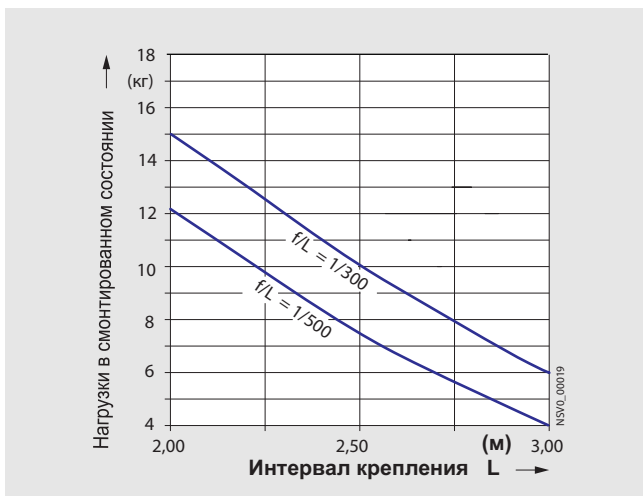
#### Определение интервалов крепления

Закрытый корпус секции шинпровода системы CD рассчитан на высокие механические нагрузки. На диаграмме допустимые нагрузки представлены как функция интервала крепления (между точками подвешивания).

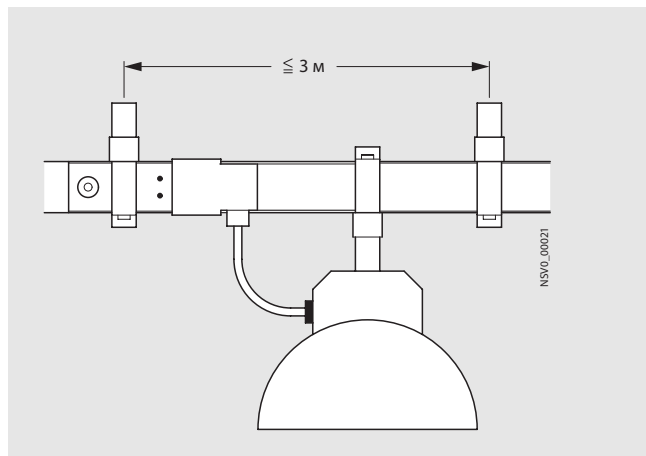
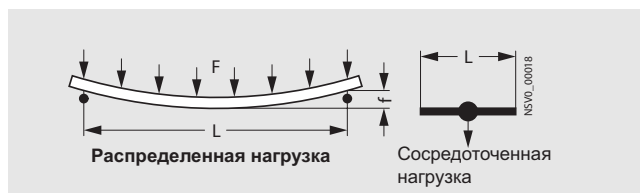
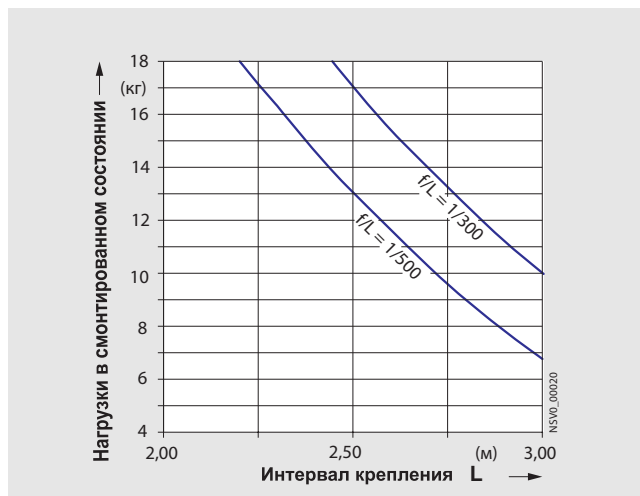
Прогиб  $F$  секции шинпровода не должен превышать  $1/300$  длины участка между двумя точками крепления ( $L$ ).  $F$  равно величине распределенной нагрузки.

#### Нагрузка как функция интервала подвешивания при сосредоточенной или распределенной нагрузке

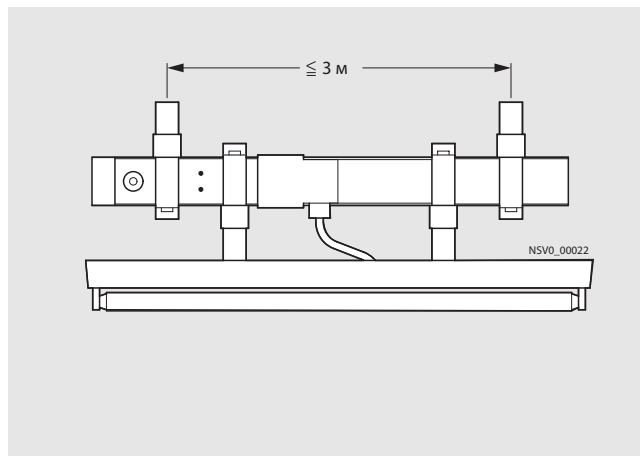
##### Сосредоточенная нагрузка



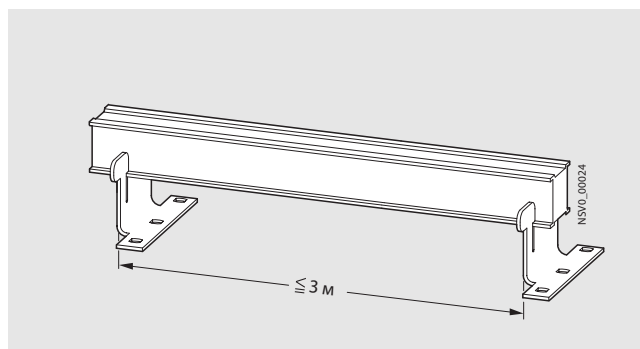
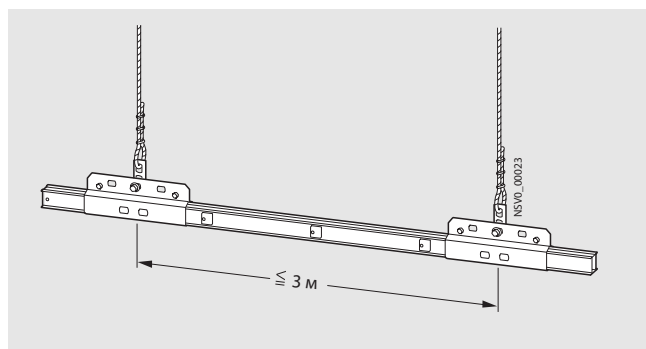
##### Распределенная нагрузка



Подвеска на хомутах CD-BA



Установка под полом на уголках CD-BUF

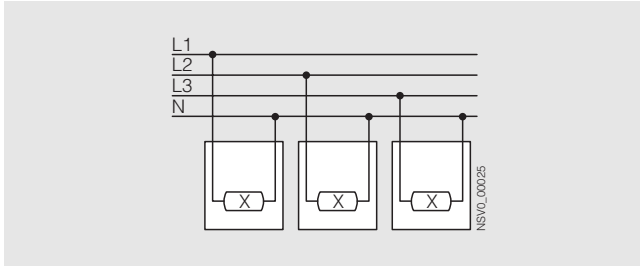




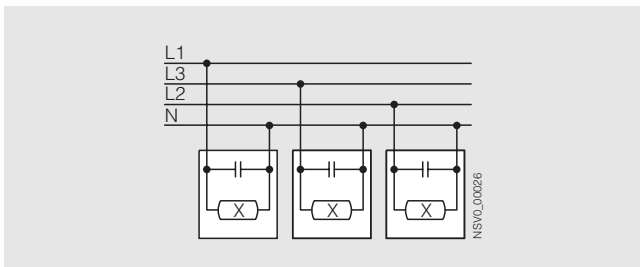
### Схемы подключения светильников

Цифры, напр., ① соответствуют позиции компоновки светильников в нижеследующих таблицах.

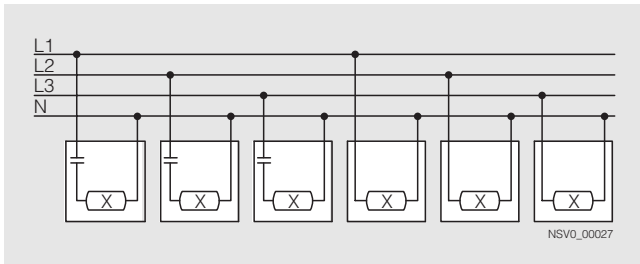
#### Одноламповые



① = одноламповые, некомпенсированные,  $\cos \varphi = 0,5$

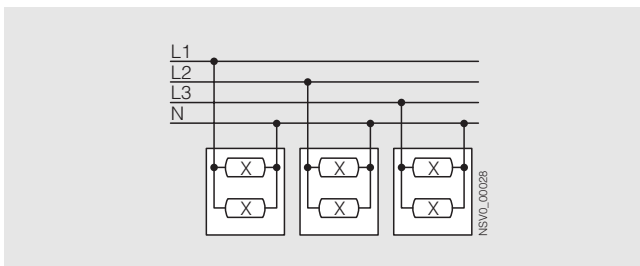


② = одноламповые, параллельно компенсированные,  $\cos \varphi = 0,9$

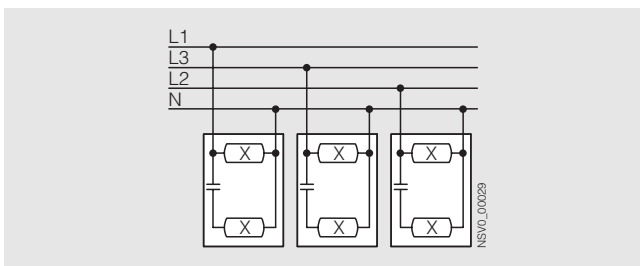


③ = одноламповые, с чередующейся последоват. компенс.,  $\cos \varphi = 0,1$

#### Двухламповые

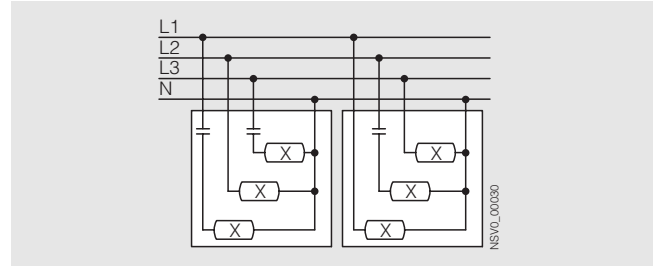


④ = двухламповые, некомпенсированные

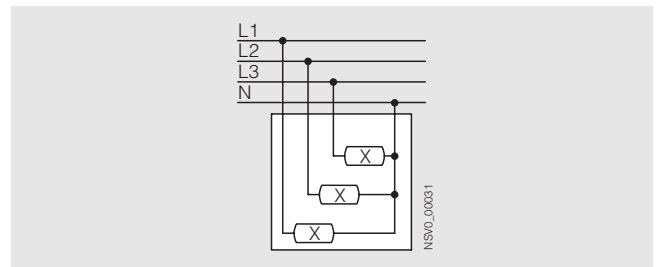


⑤ = двухламповые, парное включение,  $\cos \varphi = 1$

#### Трехламповые



⑥ = трехламповые, с чередующейся последоват. компенсацией



⑦ = трехламповые, некомпенсированные

# Система CD-K – 25 ... 40 А

## Информация для проектирования

### Светильники, подключаемые без учета падения напряжения

Мощность ламп в светильнике (люминисцентных)	Расположение светильн.	Номин. ток с ПРА А	Длина светильника прим. м	Подключаемые светильники с защитой автоматическими выключателями							
				при 16 А		при 20 А		при 25 А		при 32 А	
				Шт./ фаза	Общая длина при подключ. к 3 фазам прим. м	Шт./ фаза	Общая длина при подключ. к 3 фазам прим. м	Шт./ фаза	Общая длина при подключ. к 3 фазам прим. м	Шт./ фаза	Общая длина при подключ. к 3 фазам прим. м
1 x 36 Вт 1 x 58 Вт некомпенсированное, однофазное	①	0,44 0,70	1,25 1,55	33 20	128 96	42 25	163 120	52 32	202 153	66 40	248 186
1 x 36 Вт 1 x 58 Вт параллельно компенсированное, однофазное	②	0,25 0,40	1,25 1,55	30 19	117 91	37 24	144 115	47 30	183 144	59 37	222 173
1 x 36 Вт 1 x 58 Вт поочередно компенсированное, однофазное	③	0,23 0,35	1,25 1,55	48 32	187 153	60 40	234 192	75 50	292 240	96 64	360 298
2 x 36 Вт 2 x 58 Вт некомпенсированное, однофазное	④	0,88 1,40	1,25 1,55	16 10	62 48	21 12	81 57	26 16	101 76	41 20	124 93
2 x 36 Вт 2 x 58 Вт парное включение, однофазное	⑤	0,46 0,71	1,25 1,55	24 16	93 76	30 20	117 96	37 25	144 120	47 32	177 149
3 x 36 Вт 3 x 58 Вт поочередно компенсированное, трехфазное	⑥	0,23 0,35	1,25 1,55	48 32	62 51	60 40	78 64	75 50	97 80	96 64	125 103
3 x 36 Вт 3 x 58 Вт некомпенсированное, трехфазное	⑦	0,44 0,70	1,25 1,55	33 20	42 32	42 25	54 40	52 32	67 51	66 40	86 64

# Система CD-K – 25 ... 40 А

## Информация для проектирования

Мощность ламп в светильнике (люминисцентных)	Расположение светильн.	Номин. ток с ПРА А	Длина светильника ок. м	Подключаемые светильники с защитой плавкими предохранителями gL							
				при 16 А		при 20 А		при 25 А		при 35 А	
				Шт./ фаза	Общая длина при подключ. к 3 фазам ок. м	Шт./ фаза	Общая длина при подключ. к 3 фазам ок. м	Шт./ фаза	Общая длина при подключ. к 3 фазам ок. м	Шт./ фаза	Общая длина при подключ. к 3 фазам ок. м
1 x 36 Вт 1 x 58 Вт некомпенсированное,, однофазное	①	0,44	1,25	33	128	42	163	52	202	72	280
		0,70	1,55	20	96	25	120	32	153	44	211
1 x 36 Вт 1 x 58 Вт параллельно компенсированное, однофазное	②	0,25	1,25	36	140	44	171	60	234	90	351
		0,40	1,55	23	110	28	134	38	182	56	268
1 x 36 Вт 1 x 58 Вт поочередно компенсированное,, однофазное	③	0,23	1,25	48	187	60	234	75	292	105	409
		0,35	1,55	32	153	40	192	50	240	70	336
2 x 36 Вт 2 x 58 Вт некомпенсированное,, однофазное	④	0,88	1,25	16	62	21	81	26	101	36	140
		1,40	1,55	10	48	12	57	16	76	22	105
2 x 36 Вт 2 x 58 Вт парное включение, однофазное	⑤	0,46	1,25	24	93	30	117	37	144	51	198
		0,71	1,55	16	76	20	96	25	120	35	168
3 x 36 Вт 3 x 58 Вт поочередно компенсированное,, трехфазное	⑥	0,23	1,25	48	62	60	78	75	97	105	136
		0,35	1,55	32	51	40	64	50	80	70	112
3 x 36 Вт 3 x 58 Вт некомпенсированное,, трехфазное	⑦	0,44	1,25	33	42	42	54	52	67	72	93
		0,70	1,55	20	32	25	40	32	51	44	64

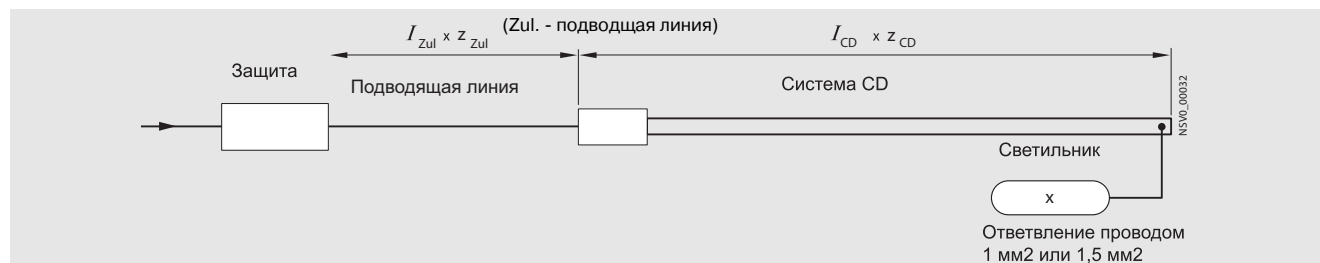
## Информация для проектирования

### Функция

#### Защита от короткого замыкания

Таблицы ориентировочных значений на стр. 3/18 и 3/19 исходят при указании длины отрезка шинпровода CD только из номинального тока устанавливаемых светильников.

Для определения длины участка шинпровода необходимо учитывать падение напряжения и защиту от короткого замыкания.



#### Падение напряжения $\Delta U$

Падение напряжения по данным соответствующей технической литературы при равномерно распределенной нагрузке в сетях освещения должно составлять от 3% до 5%.

$$\Delta U(\%) = \frac{\Delta U(B)}{U_e(B)} \times 100\%$$

где:  $\Delta U(B)$  указано согласно стр. 3/21

Аварийная защита по DIN VDE 0100, часть 410 (УЗО)

Расчет тока, вызывающего автоматическое отключение, с учетом подводящей линии и ответвления.

$$I_a = \frac{U_o}{Z_s} = \frac{U_o}{Z_{vor} + Z_{zul} + Z_{CD} + Z_{Abgang}} \quad (A) = \frac{U_o}{Z_{vor} + Z_{zul} \times l_{zul} + Z_{CD} \times l_{CD} + Z_{Abgang} \times l_{Abgang}} \quad (A)$$

где

- $I_a$  = ток, вызывающей автоматическое отключение (A)
- $U_o$  = напряжения по отношению к заземлению (B)
- $Z_s$  = полное сопротивл. петли утечки. Его можно заметить, вычислить или определить по модели сети. (Ω)
- $Z_{vor}$  = полное входное сопротивление (Ω)
- $l_{zul}$  = одинарная длина подводящей линии (M)
- $l_{CD}$  = одинарная длина системы CD (M)
- $l_{Abgang}$  = длина ответвления (M)
- $Z_{zul}$  = удельное сопропт. петли подводящей линии (Ω/M)
- $Z_{CD}$  = удельное сопротивление петли системы CD (Ω/M)
- $Z_{Abgang}$  = удельное сопротивление петли ответвления (Ω/M)

Например:

- $Z_{zul}$  =  $22 \times 10^{-3}$  Ω/м при 2,5 мм<sup>2</sup>
- $Z_{CD}$  =  $8,25 \times 10^{-3}$  Ω/м при CD 30 A  
 $5,67 \times 10^{-3}$  Ω/м при CD 40 A  
 $7,51 \times 10^{-3}$  Ω/м при CD 2 x 25 A
- $Z_{Abgang}$  =  $54 \times 10^{-3}$  Ω/м при 1 мм<sup>2</sup>  
 $36 \times 10^{-3}$  Ω/м при 1,5 мм<sup>2</sup>

Если аппарат защиты находится непосредственно перед узлом ввода питания в систему CD, значением  $Z_{zul}$  можно пренебречь.

Допустимое время отключения по DIN VDE 0100, часть 430 составляет:

$$t = \left(115 \times \frac{S}{I_a}\right)^2 (s)$$

где

- $t$  = допустимое время отключения (s)
- $S$  = наименьшее сечение проводника защищаемого ответвления 1 мм<sup>2</sup> или 1,5 мм<sup>2</sup> (мм<sup>2</sup>)
- $I_a$  = расчетное значение тока (A)

Общее время отключения выбираемого аппарата защиты не должно превышать выведенное допустимое время отключения, т.е. должно составлять не более 5 с.

## Информация для проектирования

### Защита только от короткого замыкания

При защите систем только от короткого замыкания (КЗ) на входе, в зависимости от величины ожидаемого тока КЗ, можно использовать низковольтные силовые предохранителями NH (gL).

Система	Аппарат защиты каждой цепи $I_{cf} = 25 \text{ кА}^1)$
CD-K-130.	NH00 32 gL
CD-K-140. (-240.)	NH00 40 gL
CD-K-225.	NH00 25 gL

1)  $I_{cf}$  = условный номинальный ток КЗ распределительного шинпровода и его ответвлений при защите предохранителями

### Аппараты защиты от сверхтоков при перегрузках и КЗ

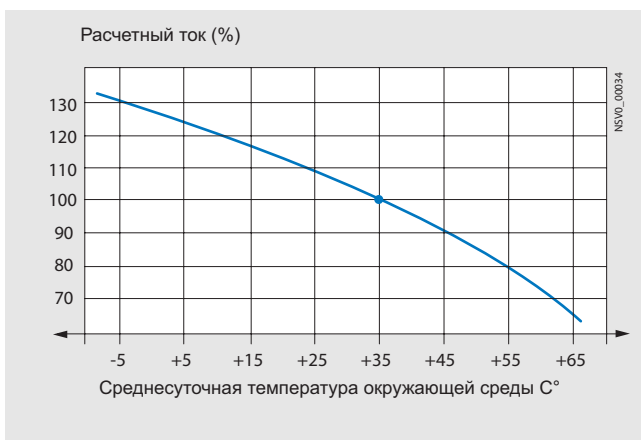
Предохранители, ввиду их более позднего срабатывания (от 1,3 до 1,6 кратности номин. тока) и более длительного времени плавления при малых сверхтоках, менее пригодны для защиты от перегрузки.

Поэтому мы рекомендуем для защиты распределительных шинпроводов системы CD и их ответвлений автоматические выключатели для защиты установок и двигателей.

Система	Аппарат защиты каждой цепи		
	$I_{cc} = 15 \text{ кА}^1)$	$I_{cc} = 20 \text{ кА}$	$I_{cc} = 25 \text{ кА}$
CD-K-130.	3SY4 332-6	3SY8 332-7	PKZ 2/ZM-32-8
CD-K-140. (-240.)	3SY4 340-6	3SY8 340-7	PKZ 2/ZM-40-8
CD-K-225.	3SY4 325-6	3SY8 325-7	PKZ 2/ZM-25-8

1)  $I_{cc}$  = условный номинальный ток КЗ распределительного шинпровода и его ответвлений при защите автоматическим выключателем

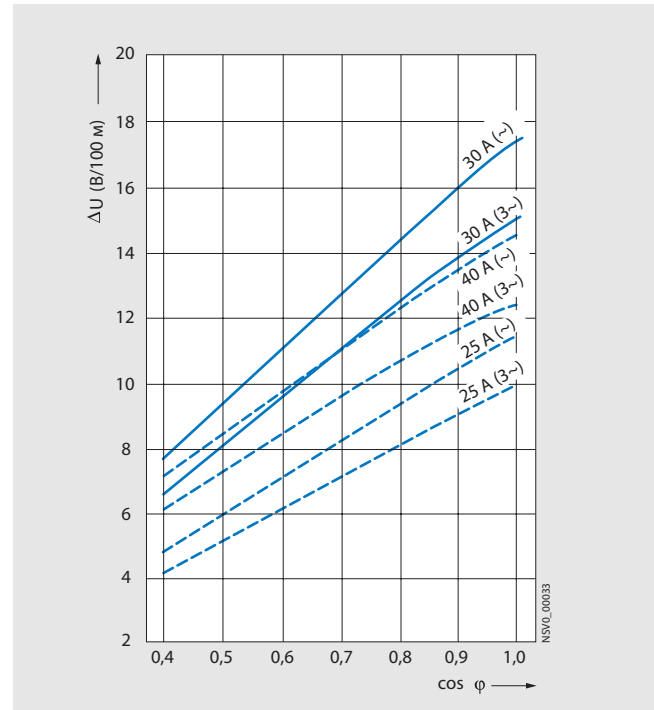
### Температурная характеристика систем CD



### Падение напряжения

Падение напряжения при номинальном токе

(Коэффициент распределения тока  $a = 0,5$  для осветительных установок)  
трехфазный ток (3 ~), переменный ток (~)



### Расчет падения напряжения

На больших участках может возникнуть необходимость в расчете падения напряжения.

Переменный ток:

$$\Delta U = a \times I \times 2l \times (R \times \cos \varphi + X \times \sin \varphi) \times 10^{-3} \quad (B)$$

Трехфазный ток:

$$\Delta U = a \times \sqrt{3} \times I \times l \times (R \times \cos \varphi + X \times \sin \varphi) \times 10^{-3} \quad (B)$$

где:

- $\Delta U$  = падение напряжения (В)
- $I$  = ток нагрузки (А)
- $l$  = длина (м)
- $a$  = коэф. распределения тока см. таблицу
- $R$  = уд. омическое сопротивл.  $R_{20}$  (мΩ/м)
- $X$  = уд. индукт. сопротивление  $X_{20}$  (мΩ/м)
- $\cos \varphi$  = коэффициент мощности

Указанный в формуле для расчета падения напряжения коэффициент  $a$  зависит от распределения тока.

Распределение тока	Коэф. $a$
	1
	0,5
	0,25

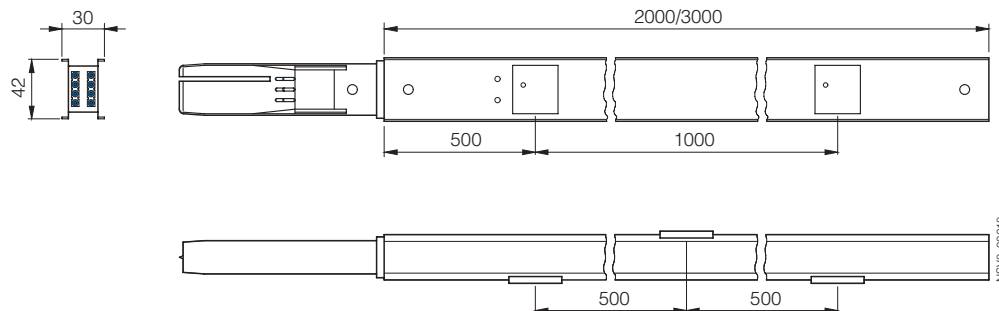
# Система CD-K – 25 ... 40 А

В помощь проектировщику

## Габаритные чертежи

### Секции шинпровода

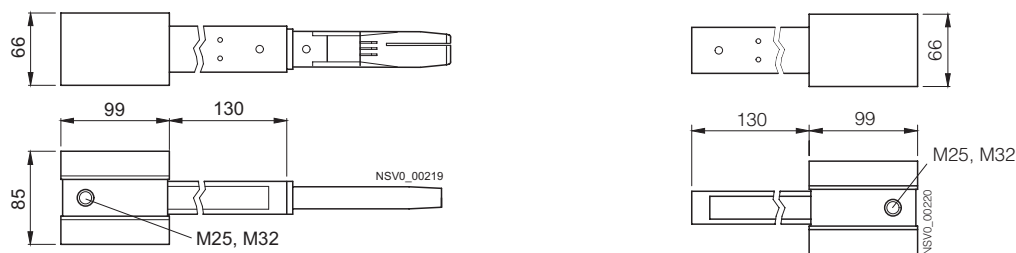
CD-K-1302-3	CD-K-2254-2	CD-K-1402-3	CD-K-2404-2
CD-K-1303-3	CD-K-2254-3	CD-K-1403-3	CD-K-2404-3
CD-K-1304-2	CD-K-2254/2-2	CD-K-1404-2	CD-K-2404/2-2
CD-K-1304-3	CD-K-2254/2-3	CD-K-1404-3	CD-K-2404/2-3



Длина м	Количество мест ответвлений
2	2 или 3
3	3, 5 или 10

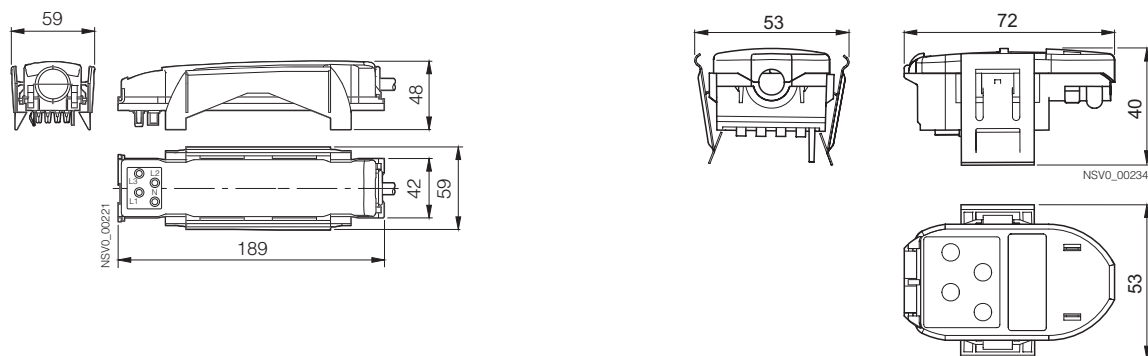
### Секции ввода питания

CD-K-1304-EE	CD-K-1304-EA
CD-K-1404-EE	CD-K-1404-EA
CD-K-2254-EE	CD-K-2254-EA
CD-K-2404-EE	CD-K-2404-EA



### Штепсельные разъемы ответвлений

CD-K-A30-0	CD-K-A50-0	CD-K-A3SO-1	CD-K-A5SO-1
CD-K-A3M-0	CD-K-A5M-0	CD-K-A3SO-3	CD-K-A5SO-3
CD-K-A3M-1		CD-K-A3SO-4	CD-K-A5SO-5
CD-K-A3M-3		CD-K-A3SO-5	CD-K-A5SO-8
		CD-K-A3SO-8	



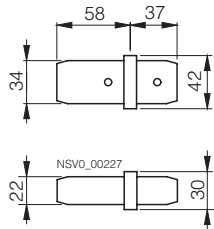
# Система CD-K – 25 ... 40 А

В помощь проектировщику

## Дополнительное о борудование

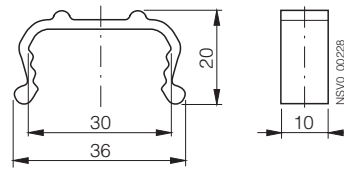
### Торцевая заглушка

CD-EF



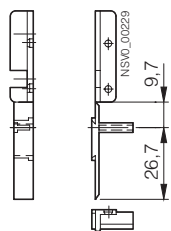
### Кабельная клипса

CD-CL

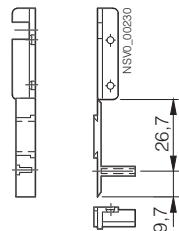


## Набор для кодирования

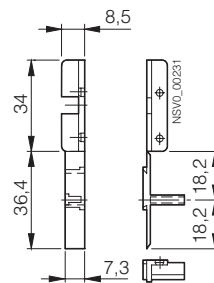
CD-K1



CD-K2

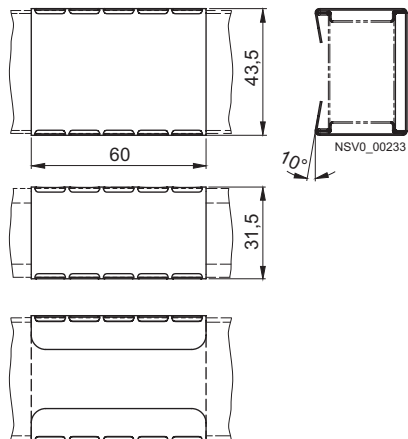


CD-K3



## Дополнительное оборудование для достижения степени защиты IP55

CD-FAS



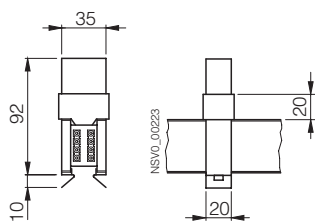
3

# Система CD-K – 25 ... 40 А

В помощь проектировщику

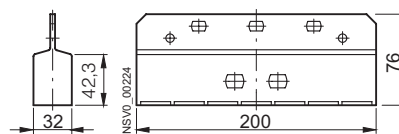
## Крепежный хомут

CD-B



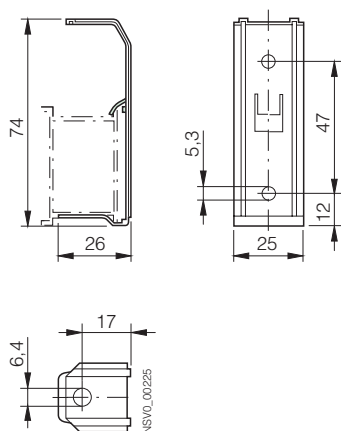
## Хомут для подвески

CD-BA



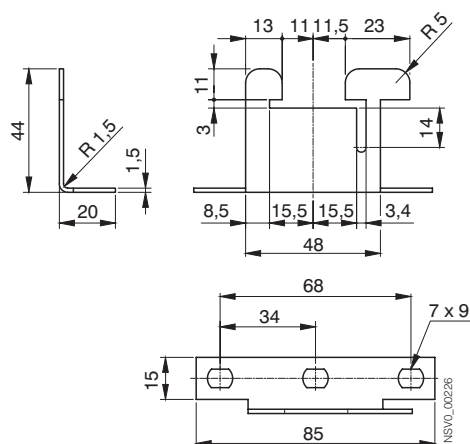
## Крепежная скоба, защелкивающаяся

CD-BC

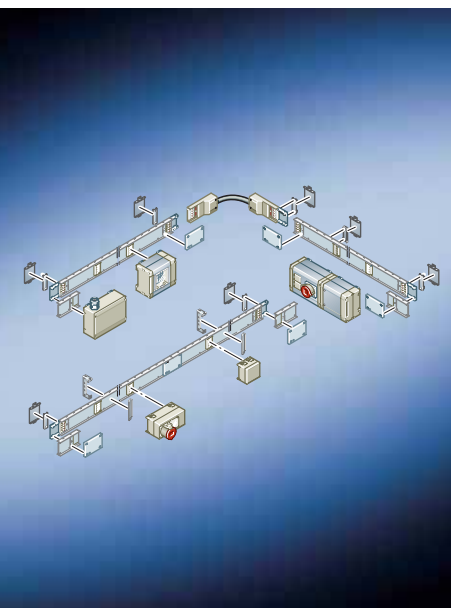


## Крепежный уголок для установки под полом

CD-BUF





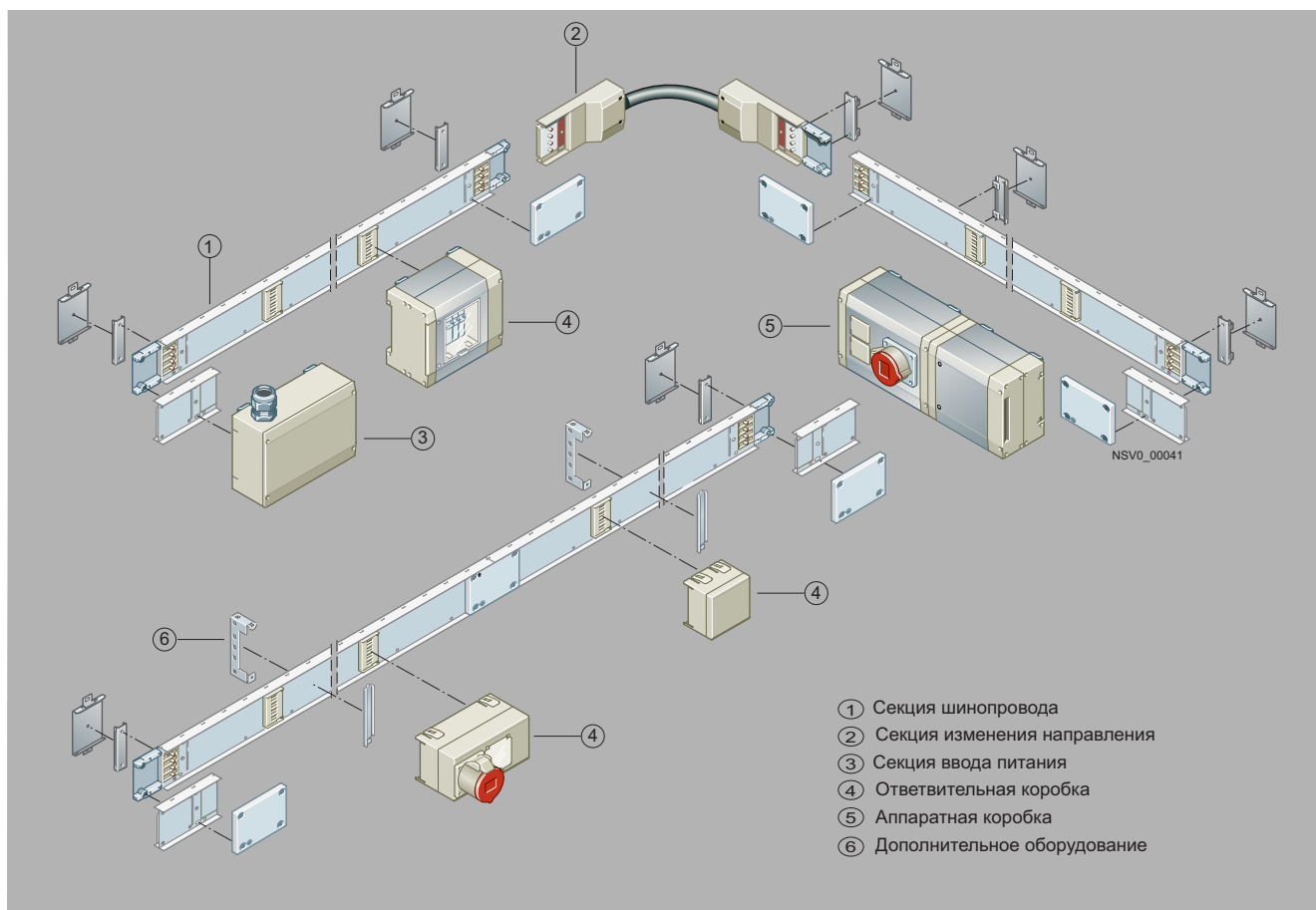


4/2	<b>Введение</b>
4/8	<b>Общие данные</b>
4/10	<b>Секции шинпровода</b>
4/11	<b>Секции изменения направления</b>
4/11	<b>Секции ввода питания</b>
4/12	<b>Ответвительные коробки – международные</b>
4/18	<b>Аппаратные коробки – международные</b>
4/20	<b>Ответвительные и аппаратные коробки – Бельгия</b>
4/21	<b>Ответвительные и аппаратные коробки – Дания</b>
4/22	<b>Ответвительные коробки – Франция</b>
4/23	<b>Ответвительные коробки – Великобритания</b>
4/24	<b>Ответвительные коробки – Швейцария</b>
4/26	<b>Дополнительное оборудование</b>
4/28	<b>Информация к проектированию</b>
4/33	<b>В помощь проектировщику</b>

# Система BD01 – 40 ... 160 А

## Введение

### Обзор



4

### Конструктивное исполнение

Типовая комбинация низковольтных коммутационных аппаратов (TSK) по

- МЭК/EN 60439-1
- МЭК/EN 60439-2

### Степень защиты

- высокая степень защиты IP54 при боковом и нижнем расположении точек ответвлений
- степень защиты IP50 при верхнем расположении точек ответвлений
- повышенная степень защиты IP55 за счет дополнительного оборудования

### Компоненты

#### Секции шинпровода

- 5-проводная система
- 2 или 3 ответвления с интервалом 1 м
- 4 или 6 ответвления с интервалом 0,5 м
- длина 2 м и 3 м

#### Секции изменения направления

- гибкие секции изменения направления

#### Секции ввода питания

- универсальные устройства ввода питания

#### Ответвительные коробки

- до 63 А
- со встроенными с завода или индивидуальными наборами аппаратов
- на 3, 4 или 8 условных модулей (TE)
- с отсеком для аппаратов или без него

#### Аппаратные коробки

- на 4 или 8 условных модулей (TE)
- с отсеком для аппаратов или без него
- с розетками или без них

#### Дополнительное оборудование

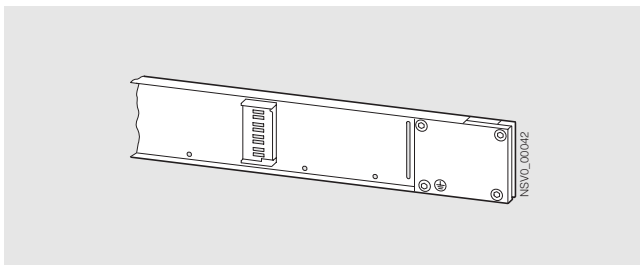
- монтажные наборы для обеспечения степени защиты IP55
- крепежные детали и подвеска
- набор кодирующих деталей

### Преимущества

- гибкое энергоснабжение
- простое и быстрое проектирование
- быстрый монтаж
- надежная техника механических и электрических соединений
- высокая прочность, незначительный вес
- ограниченное количество базовых компонентов
- удобство складирования
- различные варианты секций изменения направления
- разнообразие ответвительных коробок
- принудительное открывание и закрывание окон ответвлений
- дополнительное оборудование для повышения степени защиты до IP55 в экстремальных условиях окружающей среды

### Конструктивное исполнение

#### Секции шинпровода

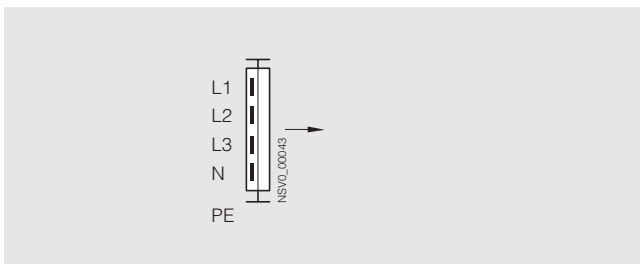


Секции шинпровода поставляются длиной 2 и 3 м. Они состоят из оцинкованного и окрашенного в светлосерый цвет (RAL 7035) стального корпуса. Секции оснащены 4 токовыми шинами L1, L2, L3, N (токопроводы алюминиевые, при 160 А – медные; отводные и соединительные контакты – медные с серебрением).

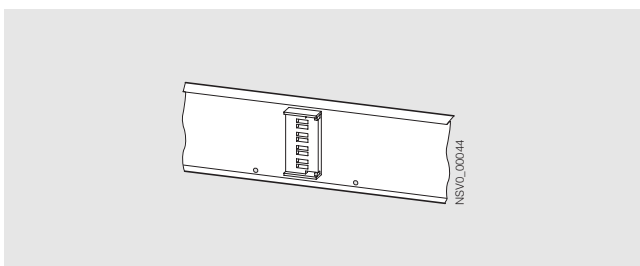
Корпус секции шинпровода используется как РЕ-проводник.

Всего лишь в одном типоразмере обеспечиваются пять величин тока: 40 А, 63 А, 100 А, 125 А и 160 А.

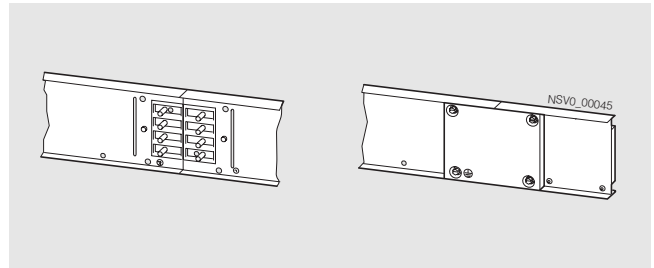
Точки ответвлений расположены с интервалом 0,5 м или 1 м по одной стороне. В 2-метровых секциях предусматриваются две или четыре, а в 3-метровых – три или шесть точек (окон) для ответвлений.



Окна для ответвлений защищены от прикосновения автоматическими шторками. Они открываются при установке ответвительных коробок и закрываются при их удалении.



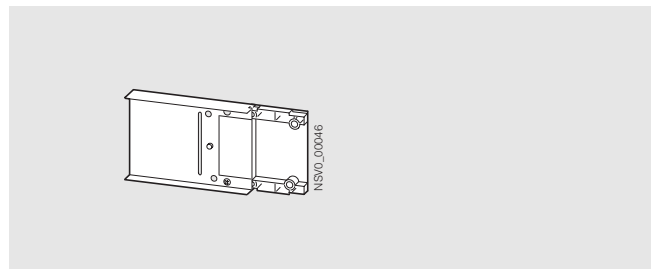
#### Техника соединений



Сборка секций шинпровода, включая торцевую заглушку и секцию ввода питания, производится быстро и безошибочно благодаря наличию кодировок. Шинпровод или торцевая заглушка вводятся в направляющие стыковочного узла. После наложения верхней крышки стыковочного узла или секции ввода питания надежность соединения обеспечивается затягиванием четырех болтов. Соединение коробов секций создает одновременно связь с РЕ.

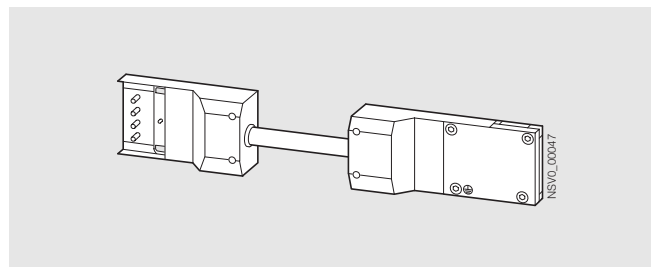
Компенсатор теплового расширения встроен в стыковочный узел.

#### Торцевая заглушка



Торцевые заглушки служат в качестве защиты от прикосновения на концах участков шинпровода. Они подходят для всей системы BD01. В объем поставки секции ввода питания входят две торцевые заглушки.

#### Секции изменения направления



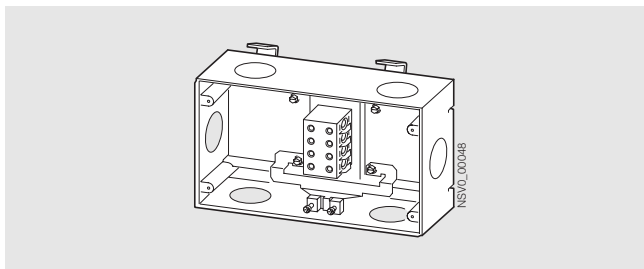
Секции изменения направления поставляются в исполнениях на 100 А и на 160 А каждая длиной 0,5 м и 1 м. Они состоят из гибких токопроводов.

Гибкие секции изменения направления позволяют изменять прокладку шинпровода в любом направлении. Секции 0,5 м рекомендуются для прямых углов, 1-метровые секции служат для обхода препятствий по горизонтали и ли вертикали.

# Система BD01 – 40 ... 160 А

## Введение

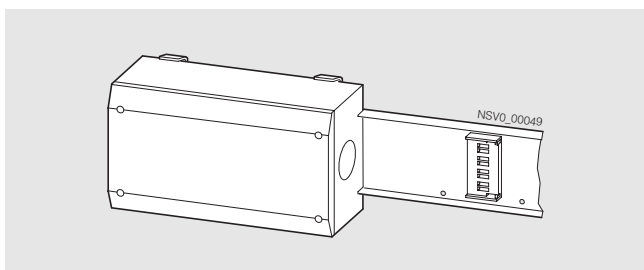
### Секции ввода питания



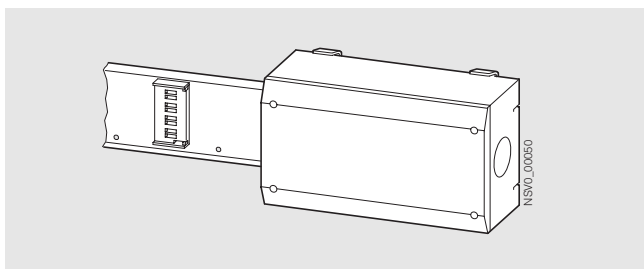
Предлагаются исполнения на 100 А и 160 А

Секции ввода питания используются как:

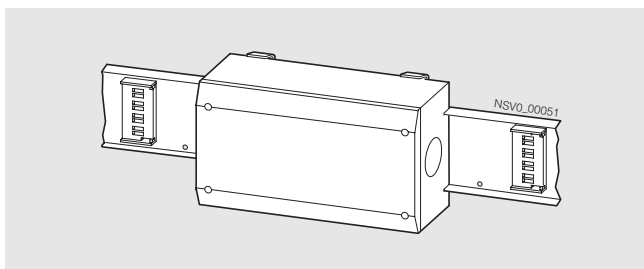
- Головные устройства ввода питания



- Хвостовые устройства ввода питания



- Центральные устройства ввода питания



В объем поставки входят по 2 торцевых заглушки.

Кабельные вводы М32, М40 и М50 могут быть с четырех сторон. При 160 А возможен боковой кабельный ввод М63. Следует использовать пластиковые резьбовые сальниковые вводы с разгрузкой натяжения (заказывать отдельно!).

### Ответительные коробки из изолирующего материала

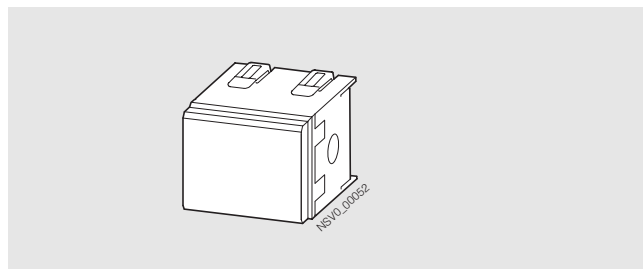
#### Общие характеристики

- Корпус из изолирующего материала
- Частично прозрачная крышка для аппаратов защиты
- Съем энергии через пружинные посеребренные контакты.
- Надежное исключение неправильной установки.
- Ввод кабеля производится с одной стороны (пластиковые резьбовые сальниковые вводы с разгрузкой натяжения заказываются отдельно от коробки).
- Открывать и закрывать коробку и подключать кабель можно только сняв коробку с шинпровода.
- Соединительный кабель при необходимости крепится дополнительно .

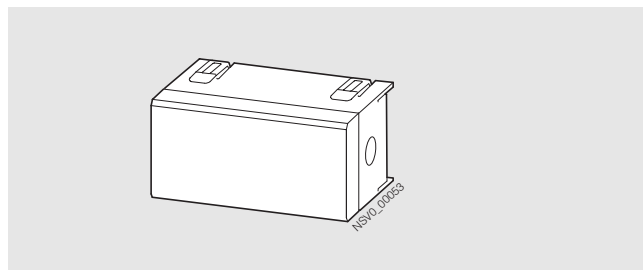
#### Ответительные коробки, оснащенные

- Один типоразмер на 1 цилиндрический предохранитель (10 мм x 38 мм), с произвольной транспозицией фаз L1, L2 или L3
- Один типоразмер на 3 цилиндрических предохранителя (10 мм x 38 мм)
- Один типоразмер на 3 условных модуля (1 модуль (TE) = 18 мм)

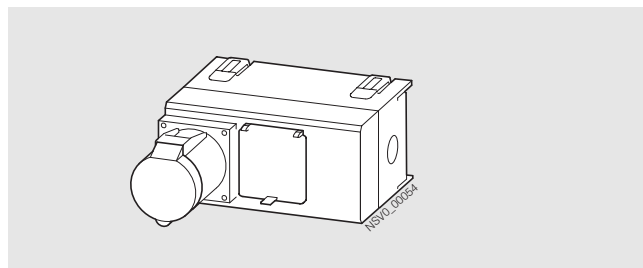
Предлагаются четыре варианта с цоколями для предохранителей, с модульными автоматами для защиты линий, розетками с защитным контактом и розетками CEE до 32 А , включительно.



BD01-AK01X/ZS



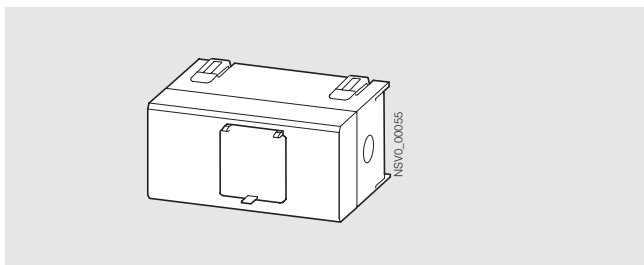
BD01-AK02X/ZS3



BD01-AK02M0/CEE 165A163

### Ответвительные коробки для индивидуального оснащения

- Один типоразмер на 3 условных модуля, обслуживаемый снаружи через откидную крышку (1 модуль (TE) = 18 мм).
- Можно устанавливать аппараты (напр., модульные автоматы защиты линий) согласно DIN 43871 до 32 А, включительно.



BD01-AK02M0/F

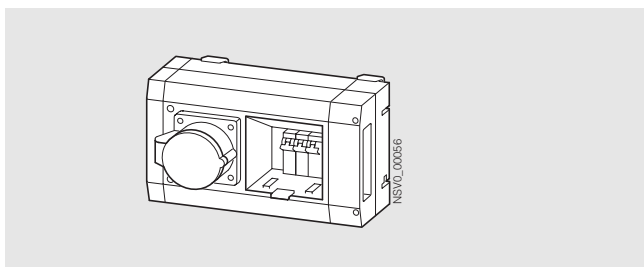
### Ответвительные коробки из алюминия

#### Общие характеристики:

- Корпус из элаксированного алюминия и изоляционного материала по торцам.
- Встроенная DIN-рейка для установки аппаратов.
- Съем энергии через пружинные посеребренные контакты
- Встроенный в ответвительную коробку разъединитель обеспечивает обесточивание коробки при открытой крышке.
- Установка и удаление с точки ответвления возможны только при открытой крышке (при отведенных контактах).
- Надежное исключение неправильной установки.
- Возможность ввода кабеля с трех направлений (использовать резьбовые пластиковые сальниковые вводы с разгрузкой натяжения, заказываются отдельно от коробки).
- Возможность комбинирования с аппаратными коробками для расширения функциональных возможностей.
- Соединительные кабели при необходимости крепятся дополнительно.

#### Ответвительные коробки, оснащенные

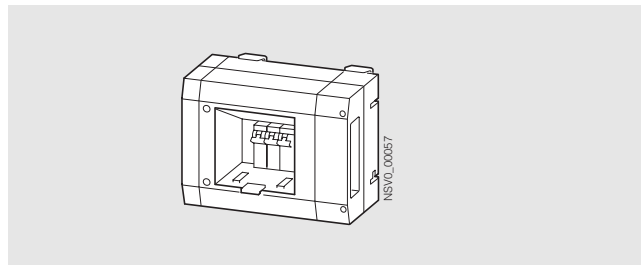
- Два типоразмера на 4 TE или 8 TE (1 TE = 18 мм).
- Различные варианты с цоколями для предохранителей, модульными автоматами защиты до 63 А включительно, с розетками с защитным контактом и розетками CEE до 32 А включительно.
- С отсеком для аппаратов в исполнениях с модульными автоматами защиты линий.



BD01-AK2M1/CEE165A163

### Ответвительные коробки для индивидуального оснащения

- Два типоразмера на 4 TE и 8 TE (1 TE = 18 мм)
- С аппаратным отсеком или без него для внешнего управления (два типоразмера на 4 TE и 8 TE)
- Можно устанавливать аппараты (напр., модульные автоматы защиты линий) согласно DIN 43871 до 63 А, включительно.

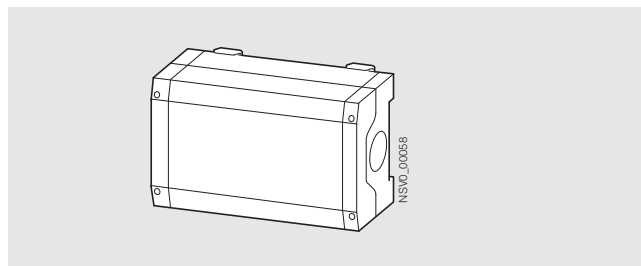


BD01-AK1M1/A161

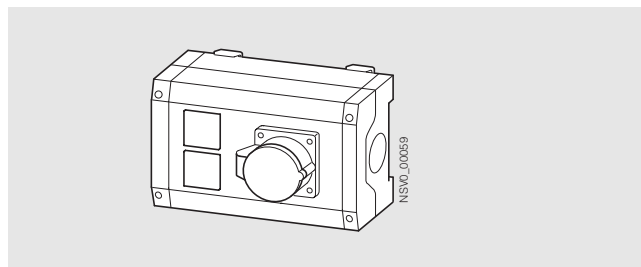
### Аппаратные коробки

#### Общие характеристики:

- Корпус из элаксированного алюминия и изоляционного материала по торцам.
- Возможность ввода кабеля с четырех направлений (использовать резьбовые пластиковые сальниковые вводы с разгрузкой натяжения, заказываются отдельно от коробки).
- Соединительные кабели при необходимости крепятся дополнительно.
- Возможность комбинирования с ответвительными коробками и секциями ввода питания
- Встроенная DIN-рейка для установки аппаратов.
- Два типоразмера на 4 TE и 8 TE (1 TE = 18 мм)
- С розетками с защитным контактом или CEE или без них.
- С отсеком для установки аппаратов для внешнего управления (два типоразмера на 4 TE и 8 TE) или без него
- Можно устанавливать аппараты (напр., цоколи для предохранителей) согласно DIN 43871 до 35 А, включительно.



BD01-GK2X/F



BD01-GK2X/2SD163CEE165

# Система BD01 – 40 ... 160 А

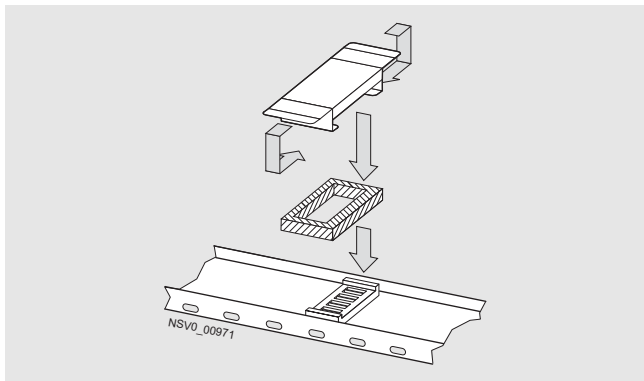
## Введение

### Принадлежности

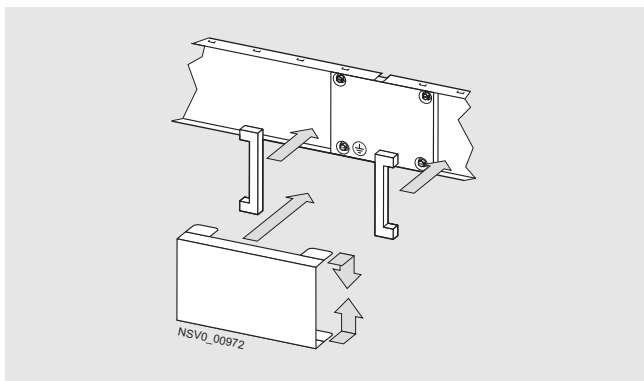
#### Дополнительное оборудование для IP55

##### Секции шинпровода

Повышенная степень защиты достигается за счет уплотнений и накладок в точке ответвления или в месте соединения.



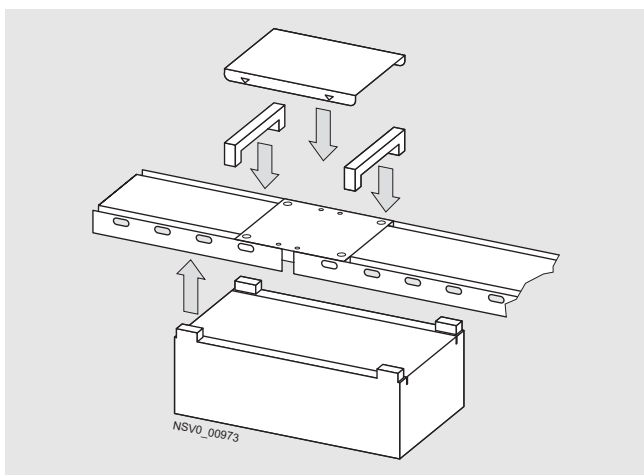
Окно для ответвления: BD01-FAS



Соединительный узел: BD01-FS

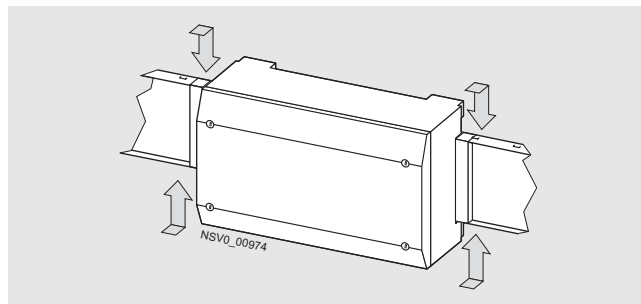
##### Секции ввода питания

При установке на шинпроводе снизу повышенная степень защиты достигается за счет дополнительных уплотнений и накладок в месте соединения.

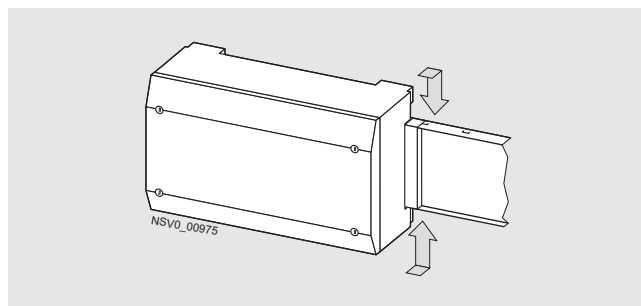


Установка снизу: BD01-FES

При установке по бокам или сверху повышенная степень защиты достигается за счет дополнительных уплотнений и окантовки боков секции ввода питания. При установке секции в конце шинпровода требуется только уплотнение и окантовка.



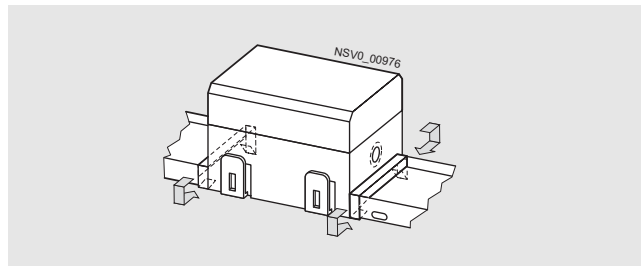
Установка по бокам шинпровода: 2 x BD01-KS



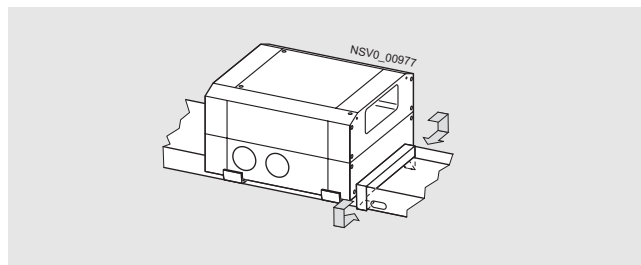
Боковая установка в конце участка шинпровода: BD01-KS

##### Ответвительные коробки

Повышенная степень защиты достигается за счет уплотнений и окантовки боков ответвительной коробки.



BD01-AK01X-IP55, BD01-AK02X-IP55



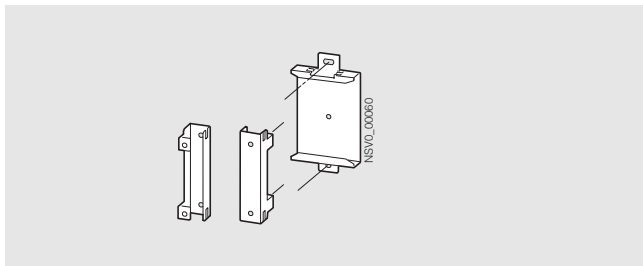
BD01-AK1X-IP55, BD01-AK2X-IP55

### Универсальные крепежные хомуты

Универсальные хомуты применяются для крепления шинопроводов на стенах и потолке. Максимальный интервал крепления при обычной механической нагрузке составляет 3 м при монтаже на ребро и 1,5 м при монтаже плашмя.

При повышенной механической нагрузке (напр., при извлечении штепселей) рекомендуется промежуточная подвеска с дополнительным хомутом на секции шинопровода.

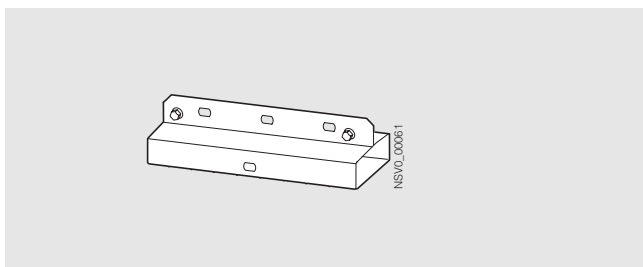
Точка крепления хомута на шинопроводе фиксируется вдавливанием язычков на крепежном хомуте.



BD01-B

### Хомуты для подвески

Эти хомуты применяются для подвешивания секций шинопровода плашмя. Кроме того, их можно устанавливать в местах соединения секций для повышения механической прочности шинопровода.

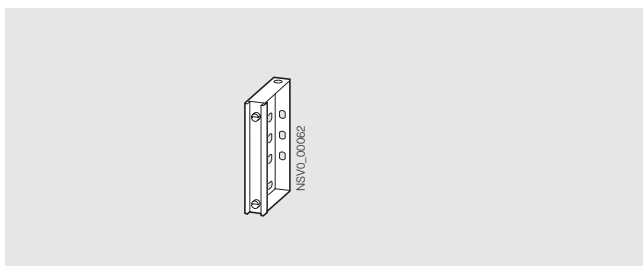


BD01-BAP

### Хомуты для навешивания

Хомуты для навешивания используются для крепления на стенах и потолке, а также для подвешивания системы. Они могут монтироваться в любой точке секции шинопровода. Максимальный интервал крепления при обычной механической нагрузке составляет 3 м при монтаже на ребро и 1,5 м – при монтаже плашмя.

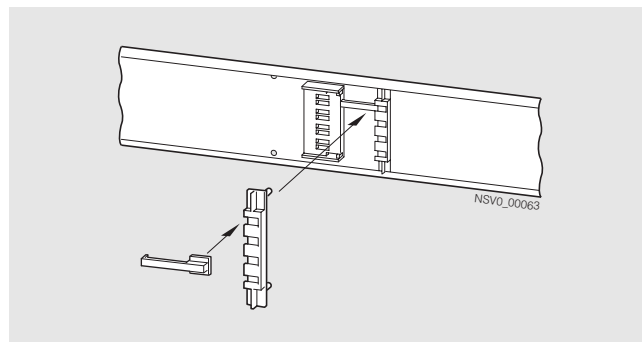
При повышенной механической нагрузке (напр., при извлечении штепселей) рекомендуется промежуточное крепление дополнительным хомутом на секции шинопровода.



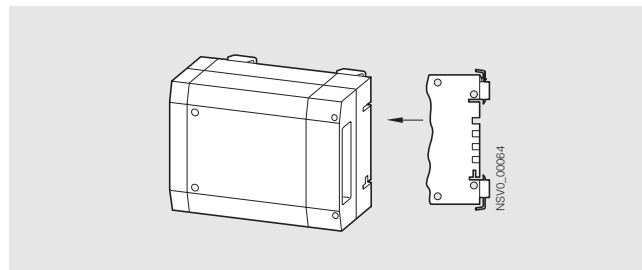
BD01-BA

### Кодировка

Система при различных частотах или напряжениях может дополнительно кодироваться по месту в любой точке ответвления с помощью набора кодирующих деталей BD01-K. Существуют четыре варианта кодировок.



На ответвительных коробках кодировку можно установить в торцевой стенке коробки при монтаже.



### Возможность пломбирования

Каждую точку ответвления на секции шинопровода можно пломбировать. С помощью дополнительных деталей (по запросу) можно реализовать пломбирование секций ввода питания, секций изменения направления, ответвительных и аппаратных коробок.

### Резьбовые сальниковые кабельные вводы

На секциях ввода питания, ответвительных и аппаратных коробках следует применять пластиковые резьбовые сальниковые кабельные вводы с разгрузкой натяжения (в объем поставки не входят).

### Зажимы

Для оснащения ответвительных и аппаратных коробок рекомендуем использовать винтовые зажимы для подключения проводников N и PE фирм Weidmüller или Phoenix.

# Система BD01 – 40 ... 160 А

## Общие данные

### Технические данные

#### Общие технические данные

Тип	BD01-...
Нормативная база	МЭК/EN 60439-1 и -2
Устойчивость к климатическим воздействиям	Влажное тепло, постоянно, по МЭК 60068-2-78. Влажное тепло, циклически, по МЭК 60068-2-30
Температура окруж. среды, мин./макс.	°C -5/+40
Степень защиты nach МЭК/EN 60529	
• на ребро; точки ответвлений по бокам	IP54, с дополнительным оборудованием IP55
• плашмя, точки ответвлений снизу	IP54, с дополнительным оборудованием IP55
• плашмя, точки ответвлений сверху	IP50, с дополнительным оборудованием IP55
Материал	
• корпус секций шинпровода	оцинкованный, окрашенный стальной лист
• токовые шины	Al или Cu
• контакты съема энергии и соединений	Cu, посеребренные
Положение при установке	на ребро или плашмя
Вес	см. данные для выбора и заказа

#### Защита от перегрузки и короткого замыкания

Распределительные шинпровода должны иметь защиту от перегрузки и короткого замыкания. Предохранители и модульные автоматы следует подбирать таким образом, чтобы они были в пределах допустимой нагрузочной способности при соответствующих

условиях окружающей среды. Для защиты от перегрузки и короткого замыкания рекомендуем использовать автоматы для защиты двигателей или силовые автоматические выключатели.

#### Ответительные коробки

Тип	BD01-AK...
Конструктивное исполнение	3- или 5-полюсные
Номинал. ток $I_n$	A 63
Коммутационная способность встроенного разъединителя по МЭК/EN 60947-3 при 400 В	
• Категория применения	AC-20B

#### Секции ввода питания и ответительные коробки, поперечные сечения подключаемых проводников

Конструктивное исполнение	Тип	L1, L2, L3		N		PE	
		мин. мм <sup>2</sup>	макс. мм <sup>2</sup>	мин. мм <sup>2</sup>	макс. мм <sup>2</sup>	мин. мм <sup>2</sup>	макс. мм <sup>2</sup>
Секции ввода питания	BD01-E	6 (e, m)	50 (m)	6 (e, m)	50 (m)	6 (e, m)	50 (m)
	BD01-160-E	25 (m)	95 (m)	25 (m)	95 (m)	16 (m)	50 (m)
Ответительные коробки	BD01-AK01X/ZS	0,75 (f, m)	10 (e, f, m)	0,75 (f, m)	10 (e, f, m)	0,75 (f, m)	10 (e, f, m)
	BD01-AK02X/ZS3	0,75 (f, m)	10 (e, f, m)	0,75 (f, m)	10 (e, f, m)	0,75 (f, m)	10 (e, f, m)
	BD01-AK02M0/A163	0,75 (e, m)	16 (e)	0,75 (f, m)	10 (e, f, m)	0,75 (f, m)	10 (e, f, m)
	BD01-AK02M0/A323	0,75 (e, m)	16 (e)	0,75 (f, m)	10 (e, f, m)	0,75 (f, m)	10 (e, f, m)
	BD01-AK1M1/A101	0,75 (e, m)	16 (e)	0,75 (e, f)	2,5 (e, f)	0,75 (e, f)	2,5 (e, f)
	BD01-AK1M1/A161	0,75 (e, m)	16 (e)	0,75 (e, f)	2,5 (e, f)	0,75 (e, f)	2,5 (e, f)
	BD01-AK1M1/A321	0,75 (e, m)	16 (e)	0,75 (e, f)	2,5 (e, f)	0,75 (e, f)	2,5 (e, f)
	BD01-AK1M1/A...	0,75 (e, m)	16 (e)	0,75 (f, m)	10 (e, f, m)	0,75 (e, m)	16 (e)
	BD01-AK1M1/A...N	0,75 (e, m)	16 (e)	0,75 (e, m)	16 (e)	0,75 (e, m)	16 (e)
	BD01-AK1X/S14	0,5 (f, m)	4 (e)	0,75 (f, m)	10 (e, f, m)	0,75 (e, m)	16 (e)
	BD01-AK1X/S18	0,5 (f, m)	16 (e, f, m)	0,75 (f, m)	10 (e, f, m)	0,75 (e, m)	16 (e)
	BD01-AK1X/GB...	0,75 (e, m)	16 (e)	0,75 (f, m)	10 (e, f, m)	0,75 (e, m)	16 (e)
	BD01-AK2X/F1451	0,75 (e, m)	16 (e)	0,75 (f, m)	10 (e, f, m)	0,75 (e, m)	16 (e)
	BD01-AK2X/S27	0,75 (f, m)	10 (e, f, m)	0,75 (f, m)	10 (e, f, m)	0,75 (e, m)	16 (e)
	BD01-AK2HX/S33	1,5 (f, m)	25 (f, m)	0,75 (f, m)	10 (e, f, m)	0,75 (e, m)	16 (e, m)

f = тонкопроволочный с гильзой, e = одножильный, m = многожильный,



# Система BD01 – 40 ... 160 А

## Общие данные

### Секции шинопровода

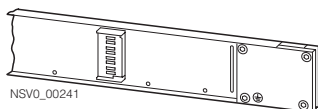
Тип		BD01-40	BD01-63	BD01-100	BD01-125	BD01-160
<b>Токопроводы</b>						
Номинальное напряжение изоляции $U_i$	В AC/DC	400/400	400/400	400/400	400/400	400/400
Категория перенапряжения/степень загрязнения		III/3	III/3	III/3	III/3	III/3
Номинальное рабочее напряжение $U_e$	В AC	400	400	400	400	400
Частота	Гц	50 ... 60	50 ... 60	50 ... 60	50 ... 60	50 ... 60
Номинальный ток $I_e$ = условный тепловой ток при макс. 40 °С и 35 °С в среднем за 24 ч.	А	40	63	100	125	160
Полное удельное сопротивление токопроводов при 50 Гц и температуре шин 20 °С						
• Активное сопротивление $R_{20}$	мΩ/м	3,960	1,936	0,938	0,910	0,578
• Реактивное сопротивление $X_{20}$	мΩ/м	0,280	0,324	0,286	0,300	0,273
• Полное сопротивление $Z_{20}$	мΩ/м	3,970	1,968	0,994	1,000	0,642
Полное удельное сопротивление токопроводов в случае аварии						
• Удельное сопротивление переменного тока $R_F$	мΩ/м	5,991	4,128	2,841	2,420	2,189
• Реактивное сопротивление $X_F$	мΩ/м	1,396	1,248	1,186	0,940	0,973
• Полное сопротивление $Z_F$	мΩ/м	6,151	4,312	3,078	2,600	2,395
Полное удельное сопротивление нулевой последовательности по МЭК/EN 60909 (VDE 0102)						
• Активное сопротивление $R_0$	фаза-N мΩ/м	15,904	7,911	4,115	3,810	3,167
• Реактивное сопротивление $X_0$	фаза-N мΩ/м	2,128	2,058	1,797	1,630	1,656
• Полное сопротивление $Z_0$	фаза-N мΩ/м	16,045	8,175	4,490	4,140	3,574
• Активное сопротивление $R_0$	фаза-PE мΩ/м	10,086	8,565	6,648	5,430	5,343
• Реактивное сопротивление $X_0$	фаза-PE мΩ/м	2,909	3,338	3,067	2,320	2,355
• Полное сопротивление $Z_0$	фаза-PE мΩ/м	10,498	9,183	7,322	5,910	5,839
<b>Устойчивость к коротким замыканиям</b>						
Номинальная электродинамическая стойкость $I_{pk}$	кА	2,55	6,30	15,30	15,30	15,30
Номинальная термическая стойкость $I_{cw}(t = 1 \text{ с})$	кА	0,58	1,15	2,50	2,50	2,50
Номинальная термическая стойкость $I_{cw}(t = 0,1 \text{ с})$	кА	1,70	4,20	9,00	9,00	9,00
<b>Проводники</b>						
Количество активных проводников		4	4	4	4	4
Поперечное сечение проводников						
• L1, L2, L3	мм <sup>2</sup>	7,9	15,7	34,1	34,1	34,1
• N	мм <sup>2</sup>	7,9	15,7	34,1	34,1	34,1
• PE (корпус) = Cu	мм <sup>2</sup>	20,0	20,0	20,0	20,0	20,0
Материал проводников		Al	Al	Al	Al	Cu
<b>Пожарная нагрузка</b>	кВт/ч	0,76	0,76	0,76	0,76	0,76
<b>Макс. тепловая нагрузка</b> , значение $\rho^2 t$	А <sup>2</sup> с x 10 <sup>6</sup>	0,29	1,76	8,10	8,10	8,10
<b>Макс. интервалы крепления</b> при обычной механической нагрузке						
• на ребро	м	3	3	3	3	3
• плашмя	м	1,5	1,5	1,5	1,5	1,5
• плашмя с BD01-BAP	м	3	3	3	3	3

# Система BD01 – 40 ...160 А

## Секции шинопроводов

### Данные для выбора и заказа

Конструктивное исполнение	Номиналь- ный ток	Длина	Точки ответвлений		LK	Тип	Заказной №	Упак.*	Вес 1 шт., около
			Количество	Интервал					
	А	м		М					
<b>Секция шинопровода</b> в стальном корпусе, цвет RAL 7035 (светлосерый), кодируемые точки ответвлений	40	3	6	0,5	A	<b>BD01-40-3-0,5</b>	<b>BVP:034253</b>	1 шт.	4,350
			3	1	A	<b>BD01-40-3-1</b>	<b>BVP:233551</b>	1 шт.	4,350
		2	4	0,5	A	<b>BD01-40-2-0,5</b>	<b>BVP:034254</b>	1 шт.	3,000
			2	1	A	<b>BD01-40-2-1</b>	<b>BVP:233552</b>	1 шт.	3,000
	63	3	6	0,5	A	<b>BD01-63-3-0,5</b>	<b>BVP:034255</b>	1 шт.	4,600
			3	1	A	<b>BD01-63-3-1</b>	<b>BVP:233553</b>	1 шт.	4,600
		2	4	0,5	A	<b>BD01-63-2-0,5</b>	<b>BVP:034256</b>	1 шт.	3,200
			2	1	A	<b>BD01-63-2-1</b>	<b>BVP:233555</b>	1 шт.	3,200
	100	3	6	0,5	A	<b>BD01-100-3-0,5</b>	<b>BVP:034257</b>	1 шт.	5,200
			3	1	A	<b>BD01-100-3-1</b>	<b>BVP:233556</b>	1 шт.	5,200
		2	4	0,5	A	<b>BD01-100-2-0,5</b>	<b>BVP:034258</b>	1 шт.	3,600
			2	1	A	<b>BD01-100-2-1</b>	<b>BVP:233557</b>	1 шт.	3,600
125	3	6	0,5	A	<b>BD01-125-3-0,5</b>	<b>BVP:090163</b>	1 шт.	5,200	
		3	1	A	<b>BD01-125-3-1</b>	<b>BVP:233559</b>	1 шт.	5,200	
	2	4	0,5	A	<b>BD01-125-2-0,5</b>	<b>BVP:090161</b>	1 шт.	3,600	
		2	1	A	<b>BD01-125-2-1</b>	<b>BVP:233560</b>	1 шт.	3,600	
160	3	6	0,5	A	<b>BD01-160-3-0,5</b>	<b>BVP:090164</b>	1 шт.	8,000	
		3	1	A	<b>BD01-160-3-1</b>	<b>BVP:233563</b>	1 шт.	8,000	
	2	4	0,5	A	<b>BD01-160-2-0,5</b>	<b>BVP:090162</b>	1 шт.	5,400	
		2	1	A	<b>BD01-160-2-1</b>	<b>BVP:233567</b>	1 шт.	5,400	



# Система BD01 – 40 ...160 А

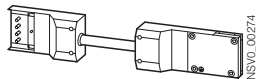
## Секции изменения направления Секции ввода питания

### Данные для выбора и заказа

Конструктивное исполнение	Номинальный ток	Длина	LK	Тип	Заказной №	Упак.*	Вес 1 шт., около
	A	м					кг

#### Секции изменения направления

Гибкая секция изменения направления



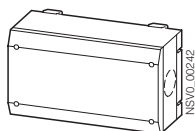
100	0,5	A	<b>BD01-R1</b>	<b>BVP:034260</b>	1 шт.	1,200
	1	A	<b>BD01-R2</b>	<b>BVP:034261</b>	1 шт.	2,050
160	0,5	A	<b>BD01-160-R1</b>	<b>BVP:090166</b>	1 шт.	1,750
	1	A	<b>BD01-160-R2</b>	<b>BVP:090167</b>	1 шт.	3,050

Конструктивное исполнение	Номинальный ток	Поперечное сечение подключения	LK	Тип	Заказной №	Упак.*	Вес 1 шт., около
	A	мм <sup>2</sup>					кг

#### Секция ввода питания

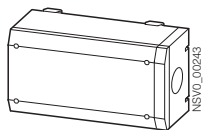
Корпус из изоляционного материала, с 2 заглушками  
Используется на всех стыковочных узлах и на концах отрезков шинпровода, комбинируется с аппаратными коробками BD01-GK...

- 6 кабельных вводов с 4 сторон



100	50 <sup>1)</sup>	A	<b>BD01-E</b>	<b>BVP:034259</b>	1 шт.	1,000
-----	------------------	---	---------------	-------------------	-------	-------

- Кабельные вводы с 2 сторон



160	95 <sup>2)</sup>	A	<b>BD01-160-E</b>	<b>BVP:090165</b>	1 шт.	1,400
-----	------------------	---	-------------------	-------------------	-------	-------

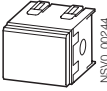
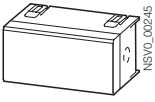
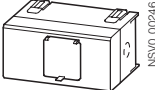
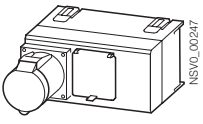
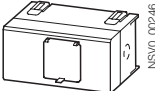
Использовать пластиковые резьбовые сальниковые кабельные вводы с разгрузкой натяжения (в объем поставки не входят).

- 1) Использовать сальниковые кабельные вводы M32, M40, или M50 .
- 2) Использовать сальниковые кабельные вводы M63 .

# Система BD01 – 40 ...160 А

## Ответвительные коробки – международные

### Данные для выбора и заказа

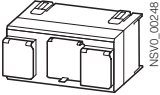
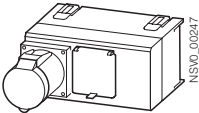
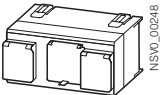
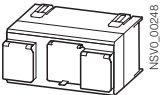
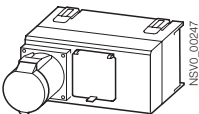
Конструктивное исполнение	Номинальный ток	Номинальное рабочее напряжение	LK	Тип	Заказной №	Упак.*	Вес 1 шт., около кг
<b>Ответвительные коробки, изоляц. материал, типоразмер 01</b>							
С цоколем для предохранителей под 1 цилиндрический предохранитель 10 мм x 38 мм	16	400	A	<b>BD01-AK01X/ZS</b>	<b>BVP:087483</b>	1 шт.	0,300
							
<b>Ответвительные коробки, изоляц. материал, типоразмер 02</b>							
С цоколем для предохранителей под 3 цилиндрических предохранителя 10 мм x 38 мм	32	400	A	<b>BD01-AK02X/ZS3</b>	<b>BVP:085090</b>	1 шт.	0,400
							
<b>Ответвительные коробки, изоляц. материал, типоразмер 02, с аппаратным отсеком</b>							
С 3-полюсным модульным автоматом 16 А характеристика В							
• без розетки	16	400	A	<b>BD01-AK02M0/A163</b>	<b>BVP:085089</b>	1 шт.	0,800
							
• с 1 розеткой CEE 16 А, 5-полюсным	16	400	A	<b>BD01-AK02M0/CEE165A163</b>	<b>BVP:085092</b>	1 шт.	0,980
							
С 3-полюсным модульным автоматом 32 А характеристика С	32	400	A	<b>BD01-AK02M0/A323</b>	<b>BVP:085094</b>	1 шт.	0,800
							

Плавки вставки в объем поставки не входят.

Использовать пластиковые резьбовые сальниковые кабельные вводы с разгрузкой натяжения (в объем поставки не входят).

# Система BD01 – 40 ... 160 А

## Ответвительные коробки – международные

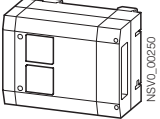
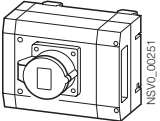
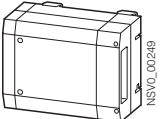
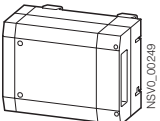
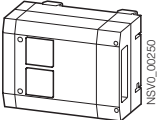
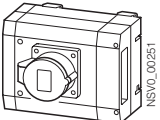
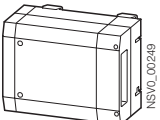
Конструктивное исполнение	Номинальный ток	Номинальное рабочее напряжение	LK	Тип	Заказной №	Упак.*	Вес 1 шт., около
	A	B					
<b>Ответ. коробки, изоляц. материал, типоразмер 02, с аппаратным отсеком</b>							
С 1-полюсным модульным автоматом 16 А, характеристика В							
<ul style="list-style-type: none"> <li>с 2 розетками 16 А с защитным контактом (Schuko)</li> </ul> 	16	230	A	<b>BD01-AK02M0/2SD163A161</b>	<b>BVP:085096</b>	1 шт.	0,700
<ul style="list-style-type: none"> <li>с 1 розеткой CEE 16 А, 3-полюсной</li> </ul> 	16	230	A	<b>BD01-AK02M0/CEE163A161</b>	<b>BVP:090170</b>	1 шт.	0,700
<ul style="list-style-type: none"> <li>с 2-полюсным дифференц. автоматом 16 А/30 мА и 2 розетками 16 А с защитным контактом</li> </ul> 	16	230	A	<b>BD01-AK02M0/2SD163FIA161</b>	<b>BVP:090168</b>	1 шт.	0,950
С 1-полюсным цоколем для предохранителей D01							
<ul style="list-style-type: none"> <li>с 2 розетками 16 А с защитным контактом</li> </ul> 	16	230	A	<b>BD01-AK02M0/2SD163S14</b>	<b>BVP:085095</b>	1 шт.	0,800
<ul style="list-style-type: none"> <li>с 1 розеткой CEE 16 А, 3-полюсным</li> </ul> 	16	230	A	<b>BD01-AK02M0/CEE163S14</b>	<b>BVP:090169</b>	1 шт.	0,800
Произвольное оснащение (P <sub>v</sub> макс. 13 Вт), 3 ТЕ, с аппаратным отсеком	32	400	A	<b>BD01-AK02M0/F</b>	<b>BVP:085093</b>	1 шт.	0,500

Калибровочное кольцо/калибровочное основание, плавкие вставки и винчивающиеся крышки в объем поставки не входят.

Использовать пластиковые резьбовые сальниковые кабельные вводы с разгрузкой натяжения (в объем поставки не входят).

# Система BD01 – 40 ... 160 А

## Ответвительные коробки – международные

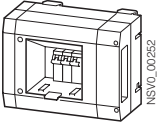
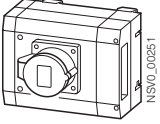
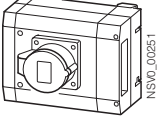
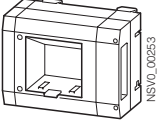
Конструктивное исполнение	Номинальный ток	Номинальное рабочее напряжение	LK	Тип	Заказной №	Упак.*	Вес 1 шт., около кг
	A	B					
<b>Ответвительные коробки, алюминий, типоразмер 1</b>							
С 1-полюсным цоколем для предохранителей D01							
<ul style="list-style-type: none"> <li>с 2 розетками 16 А с защитным контактом</li> </ul> 	16	230	A	<b>BD01-AK1X/2SD163S14</b>	<b>BVP:034268</b>	1 шт.	1,400
<ul style="list-style-type: none"> <li>с 1 розеткой CEE 16 А, 3-полюсной</li> </ul> 	16	230	A	<b>BD01-AK1X/CEE163S14</b>	<b>BVP:034270</b>	1 шт.	1,380
С 3-полюсным цоколем для предохранителей 3 x D01							
	16	400	A	<b>BD01-AK1X/S14</b>	<b>BVP:034264</b>	1 шт.	1,400
С 3-полюсным цоколем для предохранителей 3 x D02							
	35	400	A	<b>BD01-AK1X/S18</b>	<b>BVP:034265</b>	1 шт.	1,400
С 1-полюсным модульным автоматом 16 А характеристика В							
<ul style="list-style-type: none"> <li>с 2 розетками 16 А с защитным контактом</li> </ul> 	16	230	A	<b>BD01-AK1X/2SD163A161</b>	<b>BVP:034269</b>	1 шт.	1,470
<ul style="list-style-type: none"> <li>с 1 розеткой CEE 16 А, 3-полюсной</li> </ul> 	16	230	A	<b>BD01-AK1X/CEE163A161</b>	<b>BVP:034271</b>	1 шт.	1,435
Произвольное оснащение (P <sub>v</sub> макс. 13 Вт), 4TE, с DIN-рейкой 35							
		400	A	<b>BD01-AK1X/F</b>	<b>BVP:034272</b>	1 шт.	1,000

Калибровочное кольцо/калибровочное основание, плавкие вставки и винчивающиеся крышки в объем поставки не входят.

Использовать пластиковые резьбовые сальниковые кабельные вводы с разгрузкой натяжения (в объем поставки не входят).

# Система BD01 – 40 ... 160 А

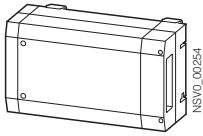
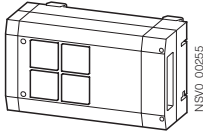
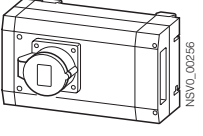
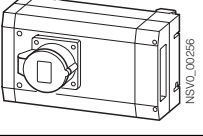
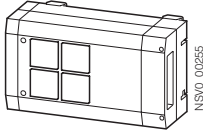
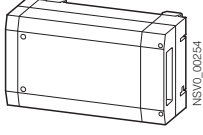
## Ответвительные коробки – международные

Конструктивное исполнение	Номинальный ток	Номинальное рабочее напряжение	LK	Тип	Заказной №	Упак.*	Вес 1 шт., около
	A	B					кг
<b>Ответвительные коробки, алюминий, типоразмер 1, с аппарат. отсеком</b>							
С 3 x 1-полюсн. модульными автоматами 10 А, характер. В	10	400	A	<b>BD01-AK1M1/A101</b>	<b>BVP:203098</b>	1 шт.	1,600
							
С 3 x 1-полюсн. модульными автоматами 16 А, характер. В	16	400	A	<b>BD01-AK1M1/A161</b>	<b>BVP:034266</b>	1 шт.	1,600
							
С 3-полюсным модульным автоматом 32 А, характеристика C 32		400	A	<b>BD01-AK1M1/A323</b>	<b>BVP:034267</b>	1 шт.	1,600
							
Произвольное оснащение (P <sub>v</sub> max. 13 Вт), 4 ТЕ, с DIN-рейкой	35	400	A	<b>BD01-AK1M1/F</b>	<b>BVP:034273</b>	1 шт.	1,000
							

Использовать пластиковые резьбовые сальниковые кабельные вводы с разгрузкой натяжения (в объем поставки не входят).

# Система BD01 – 40 ... 160 А

## Ответвительные коробки – международные

Конструктивное исполнение	Номинальный ток	Номинальное рабочее напряжение	LK	Тип	Заказной №	Упак.*	Вес 1 шт., около
	A	B					кг
<b>Ответвительные коробки, алюминий, типоразмер 2</b>							
С 3-полюсным цоколем для предохранителей S27/S33							
							
<ul style="list-style-type: none"> <li>с 3-полюсным цоколем для предохранителей S27</li> <li>с 3-полюсным цоколем для предохранителей S33</li> <li>с 3-полюсным цоколем для предохран. S27, с калибр. вставками</li> <li>с 3-полюсным цоколем для предохран. S33, с калибр. вставками</li> </ul>	25 63 25 63	400 400 400 400	A A A A	<b>BD01-AK2X/S27</b> <b>BD01-AK2HX/S33</b> <b>BD01-AK2X/S27/FORMP</b> <b>BD01-AK2HX/S33/FORMP</b>	<b>BVP:034274</b> <b>BVP:233568</b> <b>BVP:034275</b> <b>BVP:233569</b>	1 шт. 1 шт. 1 шт. 1 шт.	1,700 1,700 1,700 1,700
С 2 x 1-полюсными цоколями для предохранителей D01 и с 4 розетками 16 А с защитным контактом							
							
	16	230	A	<b>BD01-AK2X/4SD163S14</b>	<b>BVP:034277</b>	1 шт.	2,000
С 3 x 1-полюсными цоколями для предохранителей D01 и с 1 розеткой CEE 16 А, 5-полюсная							
							
	16	400	A	<b>BD01-AK2X/CEE16S14</b>	<b>BVP:034279</b>	1 шт.	1,850
С 3 x 1-полюсными цоколями для предохранителей D02 и с 1 розеткой CEE 32 А, 5-полюсная							
							
	32	400	A	<b>BD01-AK2X/CEE32S18</b>	<b>BVP:034281</b>	1 шт.	2,000
С 2 x 1-полюсными модульными автоматами 16 А характеристика В, и с 4 розетками 16 А с защитным контактом							
							
	16	230	A	<b>BD01-AK2X/4SD163A161</b>	<b>BVP:034278</b>	1 шт.	2,100
Произвольное оснащение, условных модулей 8TE, с DIN-рейкой							
							
<ul style="list-style-type: none"> <li>Произвольное оснащение (P<sub>v</sub> макс. 16 Вт)</li> <li>Произвольное оснащение (P<sub>v</sub> макс. 22,5 Вт)</li> </ul>	35 63	400 400	A A	<b>BD01-AK2X/F</b> <b>BD01-AK2HX/F</b>	<b>BVP:034283</b> <b>BVP:233570</b>	1 шт. 1 шт.	1,300 1,300

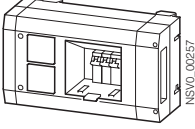
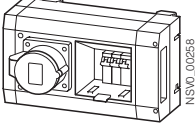
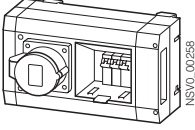
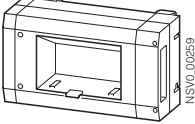
Калибровочное кольцо/калибровочное основание, плавкие вставки и ввинчивающиеся крышки в объем поставки не входят.

Использовать пластиковые резьбовые сальниковые кабельные вводы с разгрузкой натяжения (в объем поставки не входят).



# Система BD01 – 40 ... 160 А

## Ответвительные коробки – международные

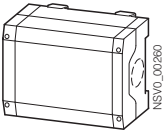
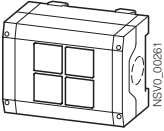
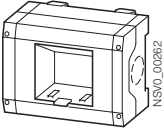
Конструктивное исполнение	Номинальный ток	Номинальное рабочее напряжение	LK	Тип	Заказной №	Упак.*	Вес 1 шт., около
	A	B					
<b>Ответвительные коробки, алюминий, типоразмер 2, с аппаратным отсеком</b>							
С 1-полюсным модульным автоматом 16 А, характеристика В, 16 с 2-полюсным дифференц. автоматом 16 А/30 мА и 2 розетками 16 А с защитным контактом		230	A	<b>BD01-AK2M1/2SD163FIA161</b>	<b>BVP:034276</b>	1 шт.	2,000
							
С 3-полюсным модульным автоматом 16 А, характеристика С, 16 и 1 розеткой СЕЕ 16 А, 5-полюсным		400	A	<b>BD01-AK2M1/CEE165A163</b>	<b>BVP:034280</b>	1 шт.	2,000
							
С 3-полюсным модульным автоматом 32 А, характеристика С, 32 и 1 розеткой СЕЕ 32 А, 5-полюсным		400	A	<b>BD01-AK2M1/CEE325A323</b>	<b>BVP:034282</b>	1 шт.	2,100
							
Произвольное оснащение, 8 ТЕ, с DIN-рейкой							
							
• Произвольное оснащение (P <sub>v</sub> макс. 16 Вт)	35	400	A	<b>BD01-AK2M2/F</b>	<b>BVP:034284</b>	1 шт.	1,360
• Произвольное оснащение (P <sub>v</sub> макс. 22,5 Вт)	63	400	A	<b>BD01-AK2HM2/F</b>	<b>BVP:233571</b>	1 шт.	1,360

Использовать пластиковые резьбовые сальниковые кабельные вводы с разгрузкой натяжения (в объем поставки не входят).

# Система BD01 – 40 ... 160 А

## Аппаратные коробки международные

### Данные для выбора и заказа

Конструктивное исполнение	Номинальное рабочее напряжение В	LK	Тип	Заказной №	Упак.*	Вес 1 шт., около кг
<b>Аппаратная коробка, алюминий, типоразмер 1</b>						
Произвольное оснащение (P <sub>v</sub> макс. 13 Вт), 4TE, с DIN-рейкой Используется для • защиты от перенапряжений • дистанционного управления/переключения • микропроцессорных устройств • электронных ПРА	400	A	<b>BD01-GK1X/F</b>	<b>BVP:034285</b>	1 шт.	0,800
						
С 4 розетками 16 А с защитным контактом	400	A	<b>BD01-GK1X/4SD163</b>	<b>BVP:034287</b>	1 шт.	1,200
						
<b>Аппаратная коробка, алюминий, типоразмер 1, с аппаратным отсеком</b>						
Произвольное оснащение (P <sub>v</sub> макс. 13 Вт), 4TE, с DIN-рейкой Используется для • дистанционного управления/переключения • микропроцессорных устройств • электронных ПРА • установки электрических аппаратов, напр., модульных автоматов	400	A	<b>BD01-GK1M1/F</b>	<b>BVP:034286</b>	1 шт.	0,800
						

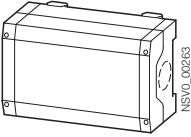
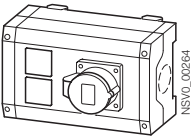
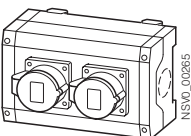
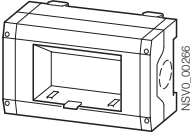
В объем поставки аппаратных коробок входят кабельная манжета M50 и винты для соединения корпуса.

Использовать пластиковые резьбовые сальниковые кабельные вводы с разгрузкой натяжения (в объем поставки не входят).

4

# Система BD01 – 40 ... 160 А

## Аппаратные коробки международные

Конструктивное исполнение	Номинальное рабочее напряжение В	LK	Тип	Заказной №	Упак.*	Вес 1 шт., около кг
<b>Аппаратные коробки, алюминий, типоразмер 2</b>						
Произвольное оснащение (P <sub>v</sub> макс. 16 Вт), 8TE, с DIN-рейкой Используется для • защиты от перенапряжений • дистанционного управления/переключения • микропроцессорных устройств • электронных ПРА	400	A	<b>BD01-GK2X/F</b>	<b>BVP:034288</b>	1 шт.	1,100
						
С 2 розетками 16 А с защитным контактом и 1 розеткой CEE 16 А 5-полюсной	400	A	<b>BD01-GK2X/2SD163CEE165</b>	<b>BVP:034291</b>	1 шт.	1,600
						
С 1 розеткой CEE 16 А 3-полюсной, и 1 розеткой CEE 16 А 5-полюсной	400	A	<b>BD01-GK2X/CEE163CEE165</b>	<b>BVP:034290</b>	1 шт.	1,500
						
<b>Аппаратные коробки, алюминий, типоразмер 2, с аппаратным отсеком</b>						
Произвольное оснащение (P <sub>v</sub> макс. 16 Вт), 8TE, с DIN-рейкой Используется для • дистанционного управления/переключения • микропроцессорных устройств • электронных ПРА • установки электрических аппаратов, напр., линейных автоматов	400	A	<b>BD01-GK2M2/F</b>	<b>BVP:034289</b>	1 шт.	1,100
						

В объем поставки аппаратных коробок входят кабельная манжета M50 и винты для соединения корпуса

Использовать пластиковые резьбовые сальниковые кабельные вводы с разгрузкой натяжения (в объем поставки не входят).

# Система BD01 – 40 ... 160 А

## Ответвительные и аппаратные коробки – Бельгия

### Данные для выбора и заказа

Конструктивное исполнение	Номинальный ток	Номинальное рабочее напряжение	LK	Тип	Заказной №	Упак.*	Вес 1 шт., около кг
	A	B					
<b>Ответвительные коробки, алюминий, типоразмер 1</b>							
С 2-полюсным модульным автоматом 16 А характеристика С							
• с 2 розетками 16 А	16	230	X	<b>BD01-AK1X/ 2PC163A162</b>	<b>BVP:203115</b>	1 шт.	1,620
							
• с 1 розеткой CEE, 16 А, 3-полюсной	16	230	X	<b>BD01-AK1X/ CEE163A162</b>	<b>BVP:203114</b>	1 шт.	1,620
							
<b>Ответвительные коробки, алюминий, типоразмер 1, с аппаратным отсеком</b>							
							
С 1-полюсным модульным автоматом 16 А характеристика С	16	230	X	<b>BD01-AK1M1/A161/1</b>	<b>BVP:203106</b>	1 шт.	1,600
С 2-полюсным модульным автоматом 16 А характеристика С	16	230	X	<b>BD01-AK1M1/A162</b>	<b>BVP:203110</b>	1 шт.	1,720
С 3-полюсным модульным автоматом 16 А характеристика С	16	400	X	<b>BD01-AK1M1/A163</b>	<b>BVP:203107</b>	1 шт.	1,850
С 3- и N-полюсным модульным автоматом 16 А характеристика С	16	400	X	<b>BD01-AK1M1/A163N</b>	<b>BVP:203111</b>	1 шт.	1,970
С 1-полюсным модульным автоматом 20 А характеристика С	20	230	X	<b>BD01-AK1M1/A201</b>	<b>BVP:203108</b>	1 шт.	1,600
С 2-полюсным модульным автоматом 20 А характеристика С	20	230	X	<b>BD01-AK1M1/A202</b>	<b>BVP:203112</b>	1 шт.	1,720
С 3-полюсным модульным автоматом 20 А характеристика С	20	400	X	<b>BD01-AK1M1/A203</b>	<b>BVP:203109</b>	1 шт.	1,850
С 3- и N-полюсным модульным автоматом 20 А характеристика С	20	400	X	<b>BD01-AK1M1/A203N</b>	<b>BVP:203113</b>	1 шт.	1,970
<b>Ответвительные коробки, алюминий, типоразмер 2</b>							
С 2 x 2-полюсными модульными автоматами 16 А характеристика С, с 4 розетками 16 А	16	230	X	<b>BD01-AK2X/ 4PC163A162</b>	<b>BVP:203116</b>	1 шт.	2,320
							
<b>Аппаратные коробки, алюминий, типоразмер 1</b>							
P <sub>v</sub> макс. 13 Вт, с 4 розетками 16 А	–	400	X	<b>BD01-GK1X/4PC163</b>	<b>BVP:203117</b>	1 шт.	1,200
							

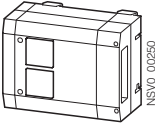
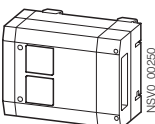
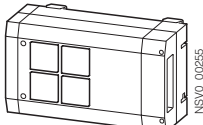
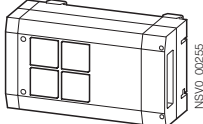
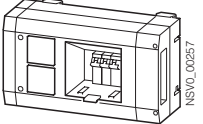
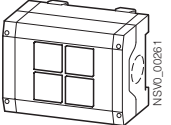
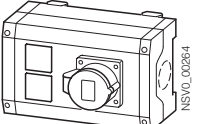
В объем поставки аппаратных коробок входят кабельная манжета M50 и винты для соединения корпуса

Использовать пластиковые резьбовые сальниковые кабельные вводы с разгрузкой натяжения (в объем поставки не входят).

# Система BD01 – 40 ... 160 А

## Ответвительные и аппаратные коробки – Дания

### Данные для выбора и заказа

Конструктивное исполнение	Номинальный ток	Номинальное рабочее напряжение	LK	Тип	Заказной №	Упак.*	Вес 1 шт., около кг
	A	B					
<b>Ответвительные коробки, алюминий, типоразмер 1</b>							
с 1-полюсным цоколем для предохранителей D01 и с 2 розетками 10 А	13	230	X	<b>BD01-AK1X/ 2DKS103S14</b>	<b>BVP:203099</b>	1 шт.	1,400
							
с 1-полюсным модульным автоматом 13 А, характеристика С, и с 2 розетками 10 А	13	230	X	<b>BD01-AK1X/ 2DKS103A131</b>	<b>BVP:203100</b>	1 шт.	1,500
							
<b>Ответвительные коробки, алюминий, типоразмер 2</b>							
с 2 x 1-полюсными цоколями для предохранителей D01, с 4 розетками 10 А	13	230	X	<b>BD01-AK2X/ 4DKS103S14</b>	<b>BVP:203102</b>	1 шт.	2,000
							
с 2 x 1-полюсными модульными автоматами 13 А, характеристика С, и 4 розетками 10 А	13	230	X	<b>BD01-AK2X/ 4DKS103A131</b>	<b>BVP:203103</b>	1 шт.	2,200
							
<b>Ответвительные коробки, алюминий, типоразмер 2, с аппаратным отсеком</b>							
С 1-полюсным модульным автоматом 13 А, характерист. С, с 2-полюсным дифференц. автоматом 16 А/30 мА и 2 розетками 10 А	13	230	X	<b>BD01-AK2M1/ 2DKS103FIA131</b>	<b>BVP:203101</b>	1 шт.	2,000
							
<b>Аппаратные коробки, алюминий, типоразмер 1</b>							
P <sub>V</sub> макс. 13 Вт, с 4 розетками 10 А	–	400	X	<b>BD01-GK1X/4DKS103</b>	<b>BVP:203104</b>	1 шт.	1,200
							
<b>Аппаратные коробки, алюминий, типоразмер 2</b>							
P <sub>V</sub> макс. 16 Вт, с 2 розетками 10 А и 1 розеткой CEE, 16 А 5-полюсной	–	400	X	<b>BD01-GK2X/ 2DKS103CEE165</b>	<b>BVP:203105</b>	1 шт.	1,600
							

В объем поставки ответвительных коробок калибровочное кольцо/калибровочное основание, плавкие вставки и ввинчивающиеся крышки не входят.

В объем поставки аппаратных коробок входят кабельная манжета M50 и винты для соединения корпуса

Использовать пластиковые резьбовые сальниковые кабельные вводы с разгрузкой натяжения (в объем поставки не входят).

\* Заказывается указанное или кратное ему количество.

Siemens LV 70 · 2006

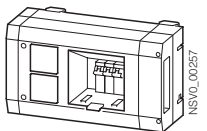
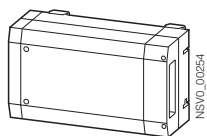
4/21

# Система BD01 – 40 ...160 А

## Ответвительные коробки – Франция

### Данные для выбора и заказа

Конструктивное исполнение	Номинальный ток	Номинальное рабочее напряжение	LK	Тип	Заказной №	Упак.*	Вес 1 шт., около кг
	A	B					
<b>Ответвительные коробки, алюминий, типоразмер 2</b>							
с 3-полюсным цоколем для предохранителей SP51, под 3 цилиндрических предохранителя 14 мм x 51 мм	32	400	X	<b>BD01-AK2X/F1451</b>	<b>BVP:203126</b>	1 шт.	1,700
<b>Ответвительные коробки, алюминий, типоразмер 2, с аппаратным отсеком</b>							
С 2-полюсным модульным автоматом 16 А, характеристика В, 16 2-полюсным дифференц. автоматом 40 А/30 мА и 2 розетками 16 А		230	X	<b>BD01-AK2M1/2PCUTE16AF140</b>	<b>BVP:214821</b>	1 шт.	2,000



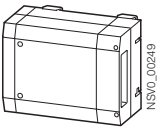
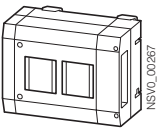
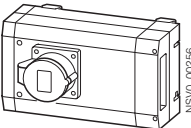
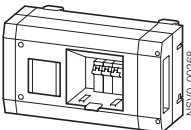
Плавки вставки в объем поставки не входят.

Использовать пластиковые резьбовые сальниковые кабельные вводы с разгрузкой натяжения (в объем поставки не входят).

# Система BD01 – 40 ... 160 А

## Ответвительные коробки – Великобритания

### Данные для выбора и заказа

Конструктивное исполнение	Номинальный ток	Номинальное рабочее напряжение	LK	Тип	Заказной №	Упак.*	Вес 1 шт., около кг
<b>Ответвительные коробки, алюминий, типоразмер 1</b>							
С 1-полюсным цоколем для предохранителей NNS-32							
• без розетки	32	230	X	<b>BD01-AK1X/GB321</b>	<b>BVP:203119</b>	1 шт.	1,100
							
• с 2 розетками BS1363 13 А	13	230	X	<b>BD01-AK1X/2BS133GB131</b>	<b>BVP:203121</b>	1 шт.	1,900
							
С 3-полюсным цоколем для предохранителей 3 x NNS-32	32	400	X	<b>BD01-AK1X/GB323</b>	<b>BVP:203120</b>	1 шт.	1,300
							
С 1-полюсным модульным автоматом 13 А, характеристика В, и 2 розетками BS1363, 13 А	13	230	X	<b>BD01-AK1X/2BS133A131</b>	<b>BVP:203122</b>	1 шт.	1,720
							
<b>Ответвительные коробки, алюминий, типоразмер 1, с аппаратным отсеком</b>							
С 3 x 1-полюсными модульными автоматами 32 А, характеристика С	32	400	X	<b>BD01-AK1M1/A321</b>	<b>BVP:203118</b>	1 шт.	1,600
							
<b>Ответвительные коробки, алюминий, типоразмер 2</b>							
С 3 x 1-полюсными цоколями для предохранителей NNS-32							
							
• с 1 розеткой CEE 16 А, 5-полюсной	16	400	X	<b>BD01-AK2X/CEE165GB163</b>	<b>BVP:203124</b>	1 шт.	2,000
• с 1 розеткой CEE 32 А, 5-полюсной	32	400	X	<b>BD01-AK2X/CEE325GB323</b>	<b>BVP:203125</b>	1 шт.	2,100
<b>Ответвительные коробки, алюминий, типоразмер 2, с аппарат. отсеком</b>							
С 1-полюсным модульным автоматом 13 А, характеристика В, 2-полюсным дифференц. автоматом 16 А/30 мА и 1 розеткой BS1363, 13 А	13	230	X	<b>BD01-AK2M1/BS133FIA131</b>	<b>BVP:203123</b>	1 шт.	2,500
							

Плавкие вставки в объем поставки не входят.

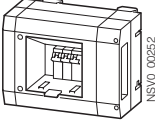
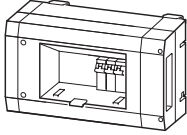
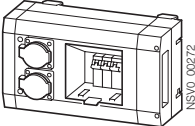

Использовать пластиковые резьбовые сальниковые кабельные вводы с разгрузкой натяжения (в объем поставки не входят).

\* Заказывается указанное или кратное ему количество.

# Система BD01 – 40 ...160 А

## Ответвительные коробки – Швейцария

### Данные для выбора и заказа

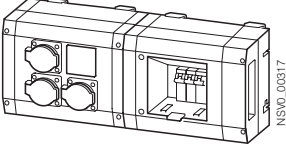
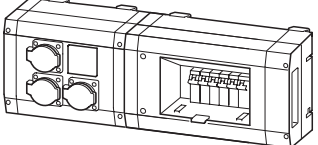
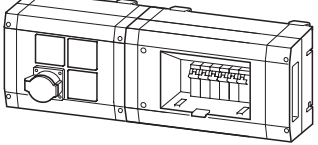
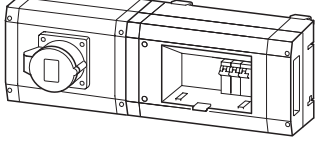
Конструктивное исполнение	Номинальный ток	Номинальное рабочее напряжение	LK	Тип	Заказной №	Упак.*	Вес 1 шт., около кг
	A	B					
<b>Ответвительные коробки, алюминий, типоразмер 1, с аппаратным отсеком</b>							
С модульным автоматом, характеристика C							
• 3-полюсным, 13 А	13	400	X	<b>BD01-AK1M1/A133</b>	<b>BVP:611317</b>	1 шт.	1,600
• 3-полюсным, 16 А	16	400	X	<b>BD01-AK1M1/A163</b>	<b>BVP:611318</b>	1 шт.	1,600
• 3-полюсным, 25 А	25	400	X	<b>BD01-AK1M1/A253</b>	<b>BVP:611319</b>	1 шт.	1,600
							
<b>Ответвительные коробки, алюминий, типоразмер 2, с аппаратным отсеком</b>							
С модульным автоматом, характеристика C							
							
• 3-полюсным, 40 А	40	400	X	<b>BD01-AK2HM2/A403</b>	<b>BVP:611320</b>	1 шт.	2,000
• 3-полюсным, 63 А	63	400	X	<b>BD01-AK2HM2/A633</b>	<b>BVP:611321</b>	1 шт.	2,000
С модульным автоматом, характеристика C и 2 розетками, тип 23, 16 А 3-полюсные							
							
• 2 x 1-полюсным, 16 А	16	230	X	<b>BD01-AK2M1/2T23-2A161</b>	<b>BVP:611310</b>	1 шт.	1,900
• 2 x 1-полюсным, 16 А, и 2-полюсным дифференц. автоматом, 25 А/30 мА	16	230	X	<b>BD01-AK2M1/2T23-FI252-2A161</b>	<b>BVP:611311</b>	1 шт.	2,100
С 3-полюсным модульным автоматом, 16 А, характеристика C и 1 розеткой, тип 25, 16 А 5-полюсная	16	400	X	<b>BD01-AK2M1/T25-A163</b>	<b>BVP:611314</b>	1 шт.	2,000
							

Использовать пластиковые резьбовые сальниковые кабельные вводы с разгрузкой натяжения (в объем поставки не входят).



# Система BD01 – 40 ... 160 А

## Ответвительные коробки – Швейцария

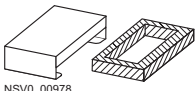
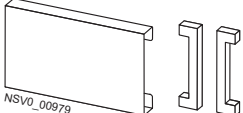
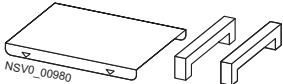
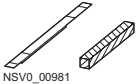
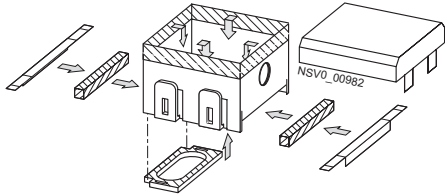
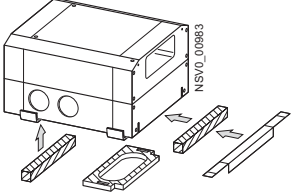
Конструктивное исполнение	Номинальный ток	Номинальное рабочее напряжение	LK	Тип	Заказной №	Упак.*	Вес 1 шт., около
	A	B					
<b>Ответвительные коробки, алюминий, типоразмер 1, с аппаратным отсеком и аппаратной коробкой, алюминий, типоразмер 1</b>							
С 3 х 1-полюсными модульными автоматами 16 А характер. С, 16 и 3 розетками, тип 23, 16 А, 3-полюсными	16	230	X	<b>BD01-AK1M1/GK1X/3T23-3A161</b>	<b>BVP:611312</b>	1 шт.	2,700
							
<b>Ответвительные коробки, алюминий, типоразмер 2, с аппаратным отсеком и аппаратной коробкой, алюминий, типоразмер 1</b>							
С 3 х 1-полюсными модульными автоматами 16 А характер. С, 16 и 4-полюсным дифференц, автоматом 25 А/30 мА с 3 розетками, тип 23, 16 А, 3-полюсными	16	230	X	<b>BD01-AK2M2/GK1X/3T23-FI254-3A161</b>	<b>BVP:611313</b>	1 шт.	3,500
							
С 3-полюсным модульным автоматом 16 А характеристика С, 16 и 4-полюсным дифференц, автоматом 25 А/30 мА с 1 розеткой, тип 25, 16 А, 5-полюсной	16	400	X	<b>BD01-AK2M2/GK1X/T25-FI254-A163</b>	<b>BVP:611315</b>	1 шт.	3,500
							
С 3-полюсным модульным автоматом 63 А характеристика С, 63 и 1 розеткой СЕЕ 63 А, 5-полюсной	63	400	X	<b>BD01-AK2HM2/GK1X/CEE635-A633</b>	<b>BVP:611316</b>	1 шт.	2,500
							

Использовать пластиковые резьбовые сальниковые кабельные вводы с разгрузкой натяжения (в объем поставки не входят).

# Система BD01 – 40 ...160 А

## Дополнительное оборудование

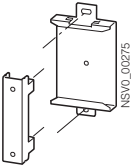

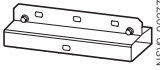
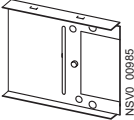
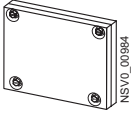
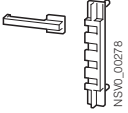
### Данные для выбора и заказа

Конструктивное исполнение	LK	Тип	Заказной №	Упак.*	Вес 1 шт., около кг	
<b>Дополнительное оборудование для степени защиты IP55</b>						
<b>Для точек ответвлений</b>  NSV0_00978	A	<b>BD01-FAS</b>	<b>VVP:610363</b>	5 шт.	0,100	
<b>Для стыковочных узлов</b>  NSV0_00979	A	<b>BD01-FS</b>	<b>VVP:610362</b>	5 шт.	0,150	
<b>Для секций ввода питания</b> • Установка снизу  NSV0_00980	A	<b>BD01-FES</b>	<b>VVP:610364</b>	1 шт.	0,150	
• Установка сбоку или сверху  NSV0_00981	A	<b>BD01-KS</b>	<b>VVP:611057</b>	1 шт.	0,030	
<b>Для ответвительных коробок</b> • типоразмер 01, 02  NSV0_00982	типоразмер 01 типоразмер 02	A A	<b>BD01-AK01X-IP55</b> <b>BD01-AK02X-IP55</b>	<b>VVP:610365</b> <b>VVP:610366</b>	1 шт. 1 шт.	0,050 0,050
• типоразмер 1, 2  NSV0_00983	типоразмер 1 типоразмер 2	A A	<b>BD01-AK1X-IP55</b> <b>BD01-AK2X-IP55</b>	<b>VVP:610367</b> <b>VVP:610368</b>	1 шт. 1 шт.	0,050 0,050

4

# Система BD01 – 40 ... 160 А

## Дополнительное оборудование

Конструктивное исполнение	Номин. ток $I_e$	LK	Тип	Заказной №	Упак.*	Вес 1 шт., около кг
<b>Крепление</b>						
<b>Универсальный хомут</b>	--	A	<b>BD01-B</b>	<b>VVP:034262</b>	1 шт.	0,167
						
<b>Хомут для навесного монтажа</b>	--	A	<b>BD01-BA</b>	<b>VVP:081945</b>	1 шт.	0,167
						
<b>Хомут для подвешивания</b>	--	A	<b>BD01-BAP</b>	<b>VVP:203522</b>	1 шт.	0,576
<ul style="list-style-type: none"> <li>• на тросах, полосах или цепях</li> <li>• в месте стыковки</li> </ul> 						
<b>Монтажные детали</b>						
<b>Крышка торцевой заглушки</b>	--	A	<b>BD01-EF</b>	<b>VVP:611071</b>	1 шт.	0,300
						
<b>Крышка стыковочного узла</b>	100	A	<b>BD01-100-KB</b>	<b>VVP:201966</b>	1 шт.	0,350
	160	A	<b>BD01-160-KB</b>	<b>VVP:201967</b>	1 шт.	0,350
						
<b>Кодировка</b>						
<b>Набор деталей</b>	--	A	<b>BD01-K</b>	<b>VVP:034263</b>	10 шт.	0,010
<ul style="list-style-type: none"> <li>• 4 варианта кодировки</li> </ul> 						

# Система BD – 40 ... 160 А

## Указания по проектированию

### Обзор

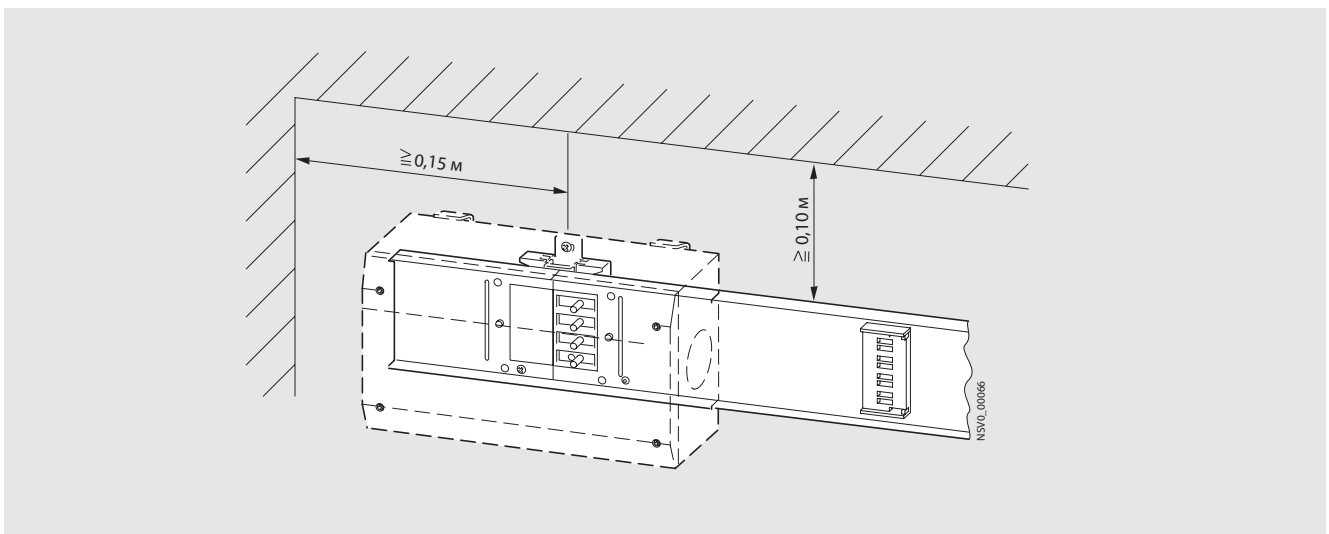
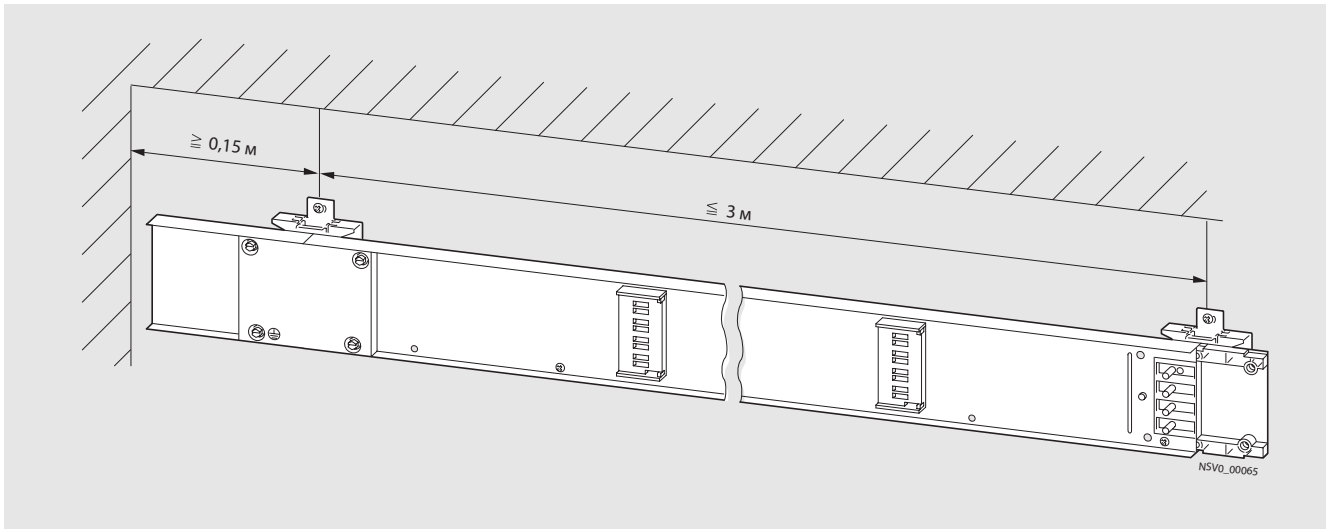
#### Рекомендуемый текст для тендеров и предложений

Поз.	Кол-во	Наименование	Цена за единицу		Сумма	
	... м	<p>Распределительный шинопровод (чертеж см. в приложении)</p> <ul style="list-style-type: none"> <li>• как типовая комбинация низковольтных коммутационных аппаратов TSK по МЭК/EN 60439-1 и -2</li> <li>• Номин. ток , соответствует тепловому номин. току при макс. +40 °С и +35 °С в среднем за 24 ч внутри помещения</li> <li>• Номинальное напряжение изоляции <math>U_i = 400 \text{ V AC}, 400 \text{ V DC}</math>; категория перенапряжения/степень загрязнения III/3</li> <li>• Рабочее напряжение... В, ... Гц</li> <li>• Номинальная электродинамическая стойкость распредел. шинопровода, ... кА испытанная по МЭК/EN 60439-1</li> <li>• Степень защиты IP54 при ответвлениях вниз и по бокам, в остальных случаях IP50; с помощью дополнительного оснащения - IP55</li> <li>• 5-проводная система L1, L2, L3, N, PE</li> <li>• Шины: соединительные и ответвительные контакты - посеребренная медь; тоководы Al или Cu; на изолированных опорах</li> <li>• Корпус шинопровода - стальной короб, оцинкованный и окрашенный; цвет светло-серый RAL 7035</li> <li>• Не содержит галогенов</li> <li>• Соединение шин через стыковочный узел со встроенным компенсатором расширения</li> <li>• Точки ответвлений с одной стороны с интервалом каждые 0,5 м или 1 м</li> <li>• Готовая к подключению поставка со всеми соединительными деталями</li> <li>• Производство Siemens</li> <li>• Тип BD01-...</li> </ul> <p>состоящий из:</p>				

### Устройство

#### Крепление

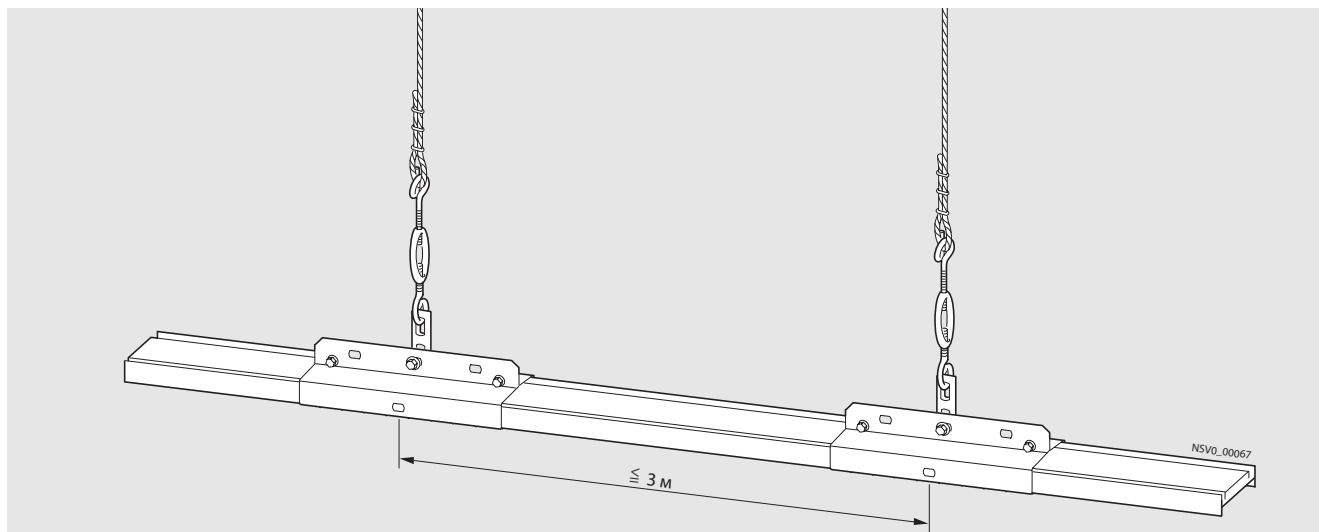
Крепление на стене или потолке с помощью универсальных хомутов BD01-В



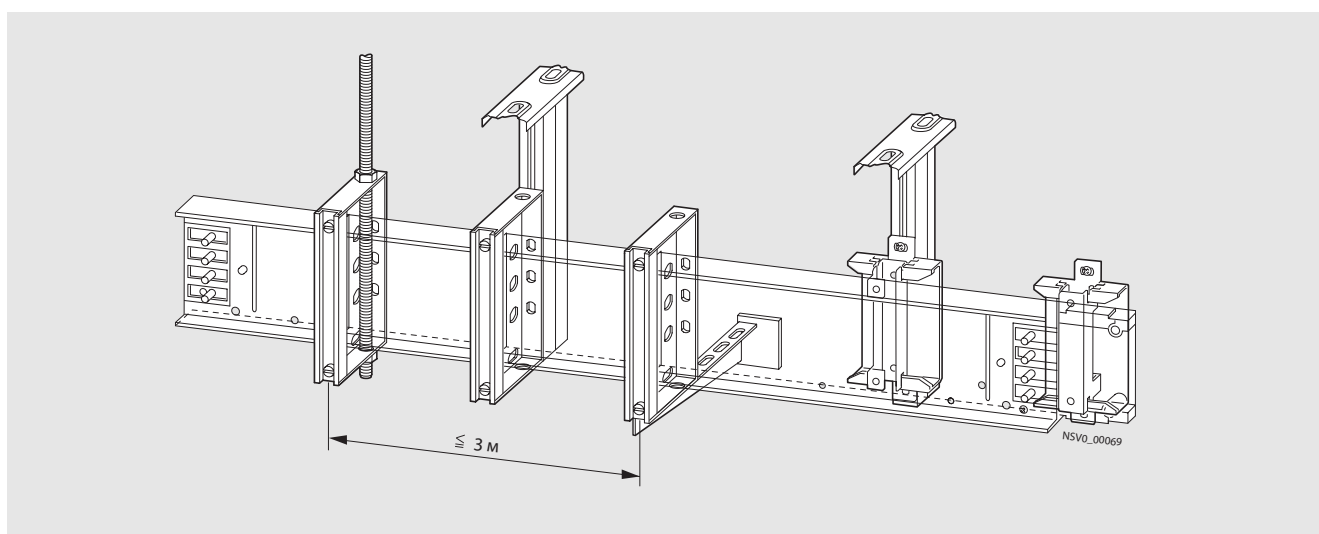
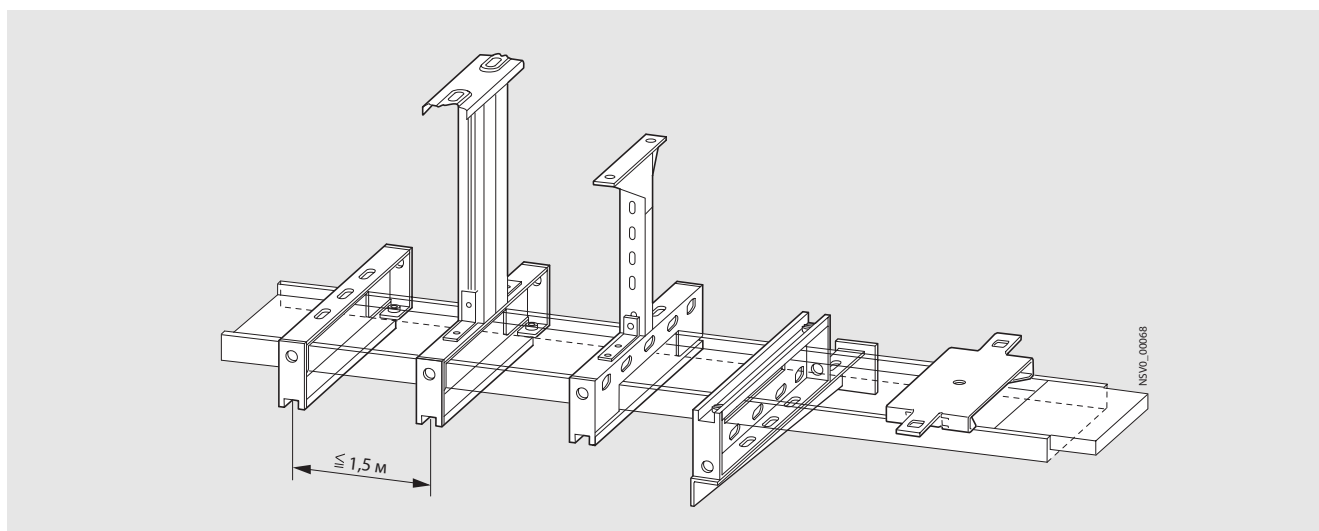
# Система BD – 40 ... 160 A

## Указания по проектированию

Подвеска на хомутах BD01-BAP (в местах стыковки секций)



Примеры крепления с помощью хомутов BD01-B и BD01-BA



### Функция

#### Необходимые данные

При проектировании участков шинпровода необходимо учитывать следующие данные:

- Положение, направление, количество, тип и примерные параметры подключаемых нагрузок,  $\cos \varphi$ .
- Коэффициент одновременности и номинальный коэффициент нагрузки = коэффициенту понижения  $\alpha$ .
- При отсутствии данных использовать только номинальный коэффициент нагрузки.
- Питающие трансформаторы (ток короткого замыкания).
- Условия места установки (габариты, конструкция здания, транспортные пути, подвал).
- Прокладка линий питания других энергоносителей.
- Крановое хозяйство.
- Особые требования.

#### Рабочий ток

Рабочий ток рассчитывается по следующей формуле:

$$I_B = \frac{P_{inst} \times \alpha \times b}{\sqrt{3} \times U \times \cos \varphi} \times 10^3$$

где:

- $I_B$  = рабочий ток (А)  
 $P_{inst}$  = установленная мощность (кВт)  
 $\alpha$  = коэффициент понижения  
 $b$  = коэффициент питания  
 $b = 1$  = одностороннее питание  
 $b = S$  = двустороннее питание  
 $U_e$  = номин. рабочее напряжение (В)  
 $\cos \varphi$  = коэффициент мощности

При отсутствии данных о фактических одновременно наблюдаемых токах, принимаются следующие значения по МЭК/EN 60439-1:

Кол-во главных цепей	Номин. коэф. нагрузки $\alpha$
2 и 3	0,9
4 и 5	0,8
6 до 9 включительно	0,7
10 и более	0,6

#### Защита от короткого замыкания

При защите только от короткого замыкания системы в самом начале, в зависимости от величины ожидаемого тока короткого замыкания в месте установки, могут быть защищены силовыми низковольтными предохранителями N (gL).

#### Аппараты защиты от сверхтоков при перегрузках и коротких замыканиях

Распределительные шинпровода должны иметь защиту от перегрузки и короткого замыкания. Предохранители и модульные автоматы следует выбирать таким образом, чтобы не превышать допустимую нагрузочную способность для данных условий окружающей среды.

Предохранители из-за их позднего начала срабатывания (от 1,3 до 1,6 кратности номинального тока) и их большого времени плавления при малых сверхтоках не пригодны для защиты от перегрузки. Поэтому мы рекомендуем использовать автоматы для защиты двигателей или силовые автоматические выключатели.

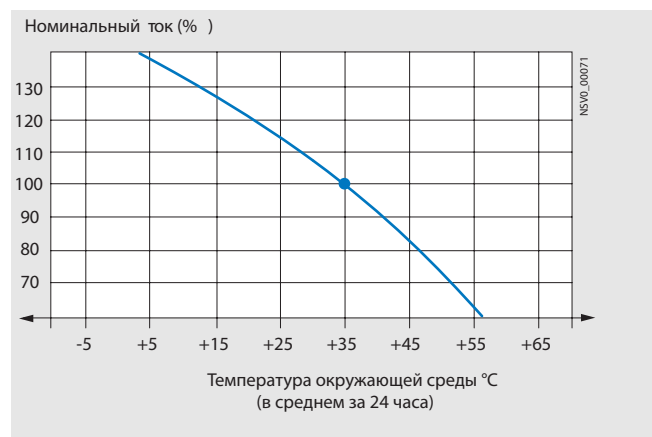
Можно использовать:

Система	Аппарат защиты от сверхтока	
	$I_{cc} = 15 \text{ кА}^{1)}$	$I_{cc} = 25 \text{ кА}$
BD01-40	5SY4 340-6	3VL27 05
BD01-63	5SY4 363-6	3VL27 06
BD01-100	—	3VL27 10
BD01-125	—	3VL27 12
BD01-160	—	3VL27 16

1)  $I_{cc}$  = условный номин. ток короткого замыкания распределительного шинпровода и его ответвлений при защите автоматом

Во всяком случае следует учитывать ожидаемый ток короткого замыкания в сети и вольт-амперную характеристику выключателя.

#### Температурная характеристика систем BD01

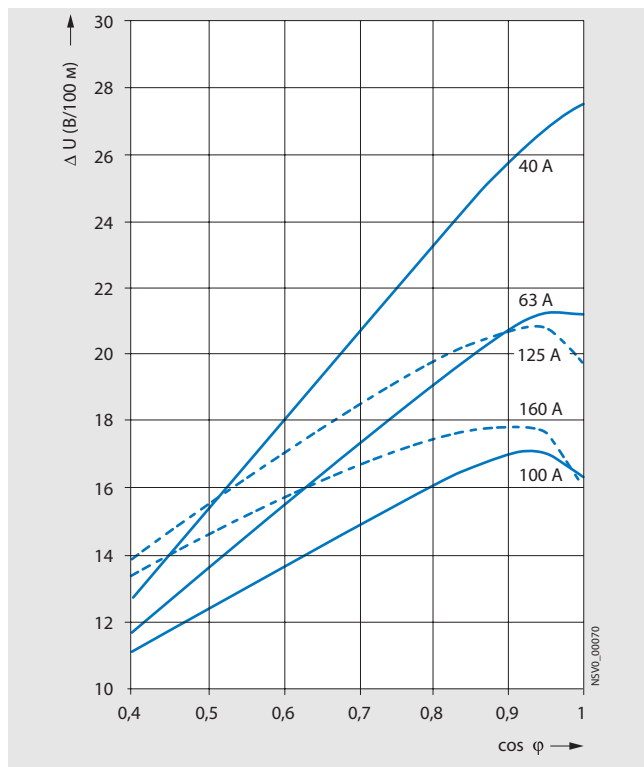


# Система BD – 40 ... 160 А

## Указания по проектированию

### Падение напряжения

Падение напряжения при номинальном токе  
(коэффициент распределения тока  $a = 1$ )



### Расчет падения напряжения

При большой протяженности участков возникает необходимость произведения расчета падения напряжения.

$$\Delta U = a \times \sqrt{3} \times I_B \times l \times (R \times \cos \varphi + X \times \sin \varphi) \times 10^{-3} \quad (B)$$

где

- $\Delta U$  = падение напряжения (В)
- $I_B$  = рабочий ток (А)
- $l$  = длина (м)
- $a$  = коэф. распределения тока см. таблицу
- $R$  = омическое сопротивл.  $R_{20}$  (м $\Omega$ /м)
- $X$  = индукт. сопротивление  $X_{20}$  (м $\Omega$ /м)
- $\cos \varphi$  = коэффициент мощности

Указанный в формуле для расчета падения напряжения коэффициент  $a$  зависит от распределения тока.

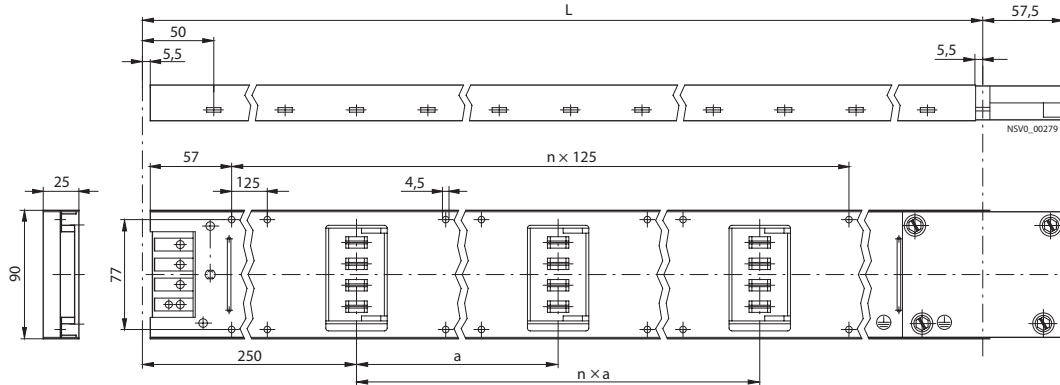
Распределение тока	Коэф. a
Ввод в А 1 отвод в В	1
Ввод в А отводы в В, С, D, Е	0,5
Ввод в А отводы в В, С	0,25
Ввод в А отводы в В, С, D, Е	0,125
Ввод в А В, отводы в С, D, Е, F	0,25



## Габаритные чертежи

### Прямые секции шинпровода

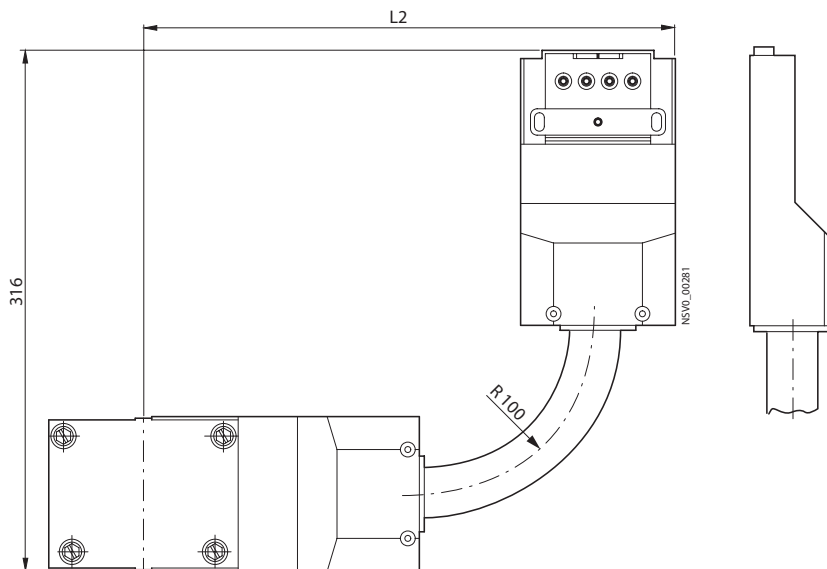
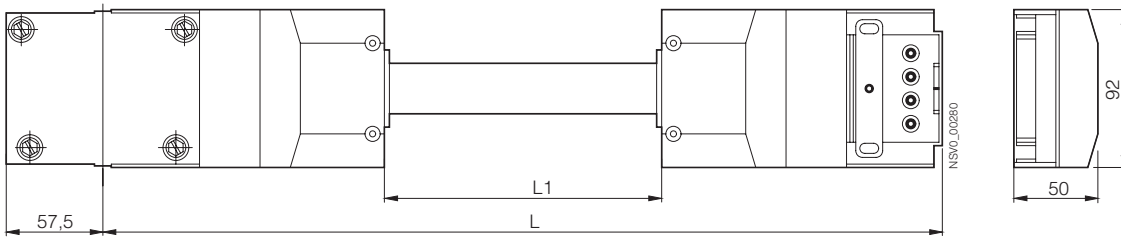
BD01-...



L	a	Кол-во мест ответвлений
2000	500	4
	1000	2
3000	500	6
	1000	3

### Секции изменения направления шинпровода

BD01(-160)-R1, BD01(-160)-R2



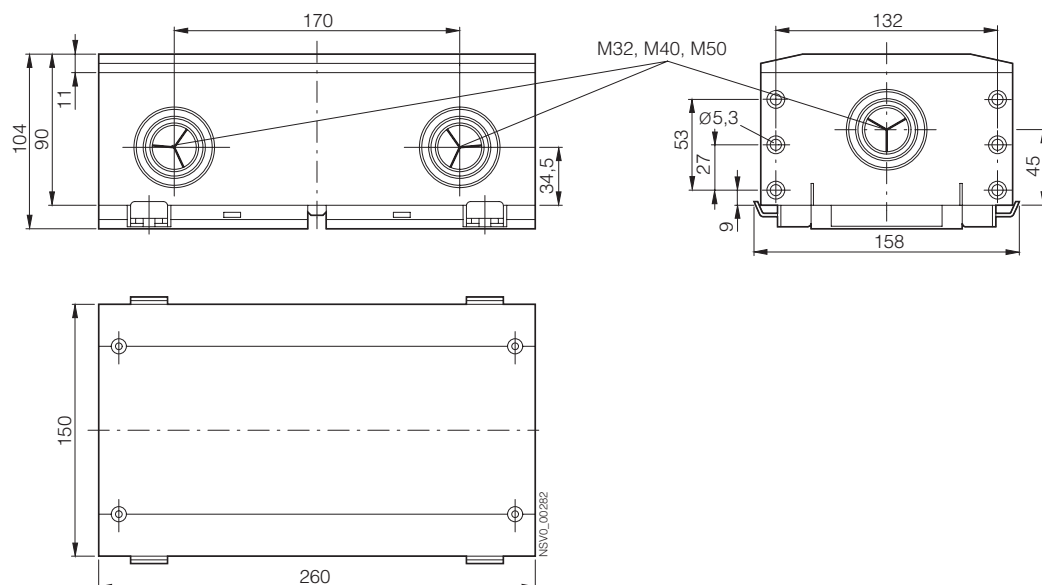
Тип	L	L1	L2
BD01-...-R1	500	165	316
BD01-...-R2	1000	665	-

# Система BD – 40 ... 160 А

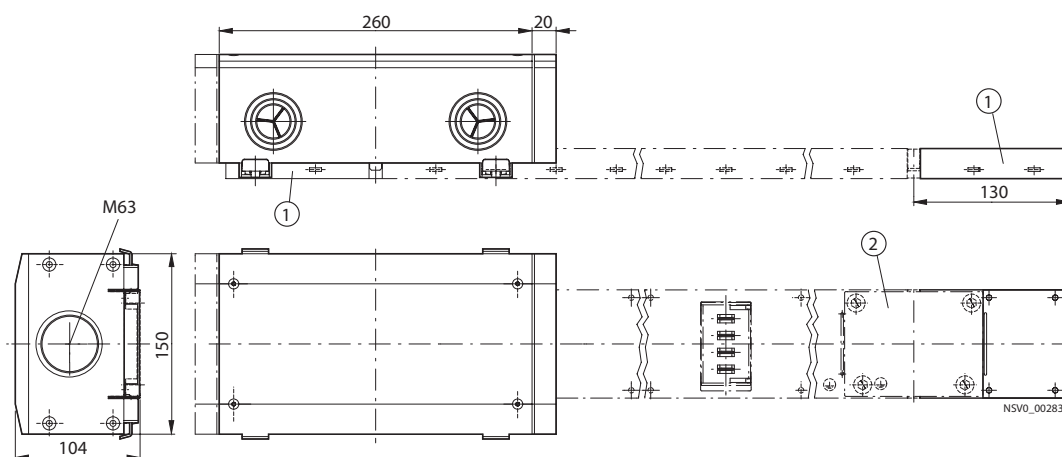
В помощь проектировщику

## Секции ввода питания

BD01-E



BD01-160-E

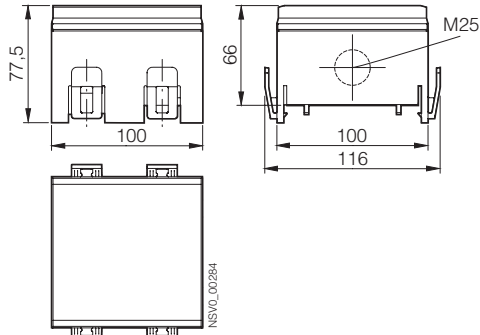


- ① Торцевая заглушка BD01-EF
- ② Стыковочный узел BD01...KB

## Ответвительные коробки

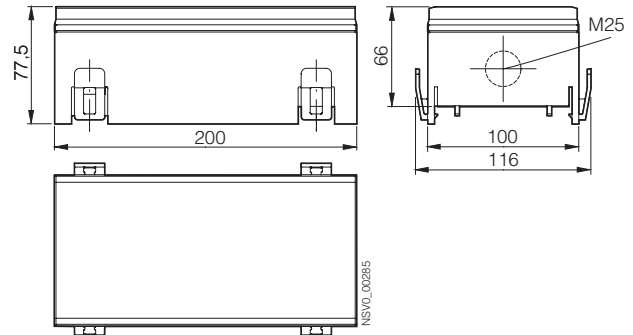
### Ответвительная коробка, типоразмер 01

BD01-AK01X/ZS



### Ответвительная коробка, типоразмер 02

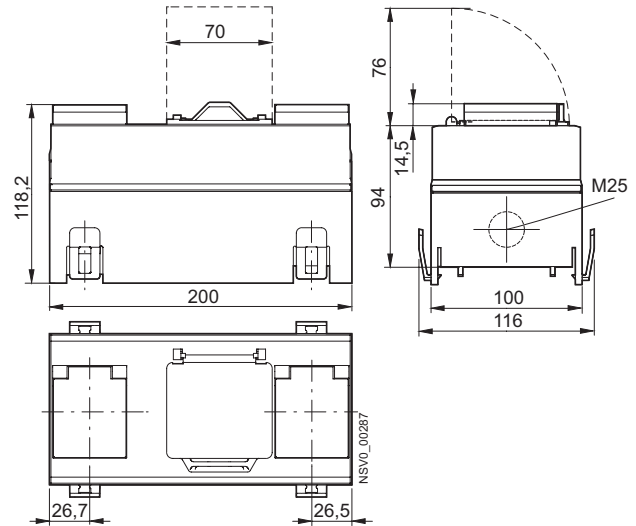
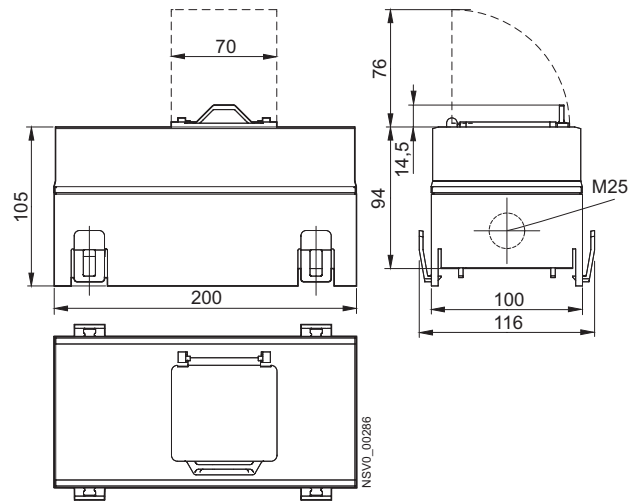
BD01-AK02X/ZS3



### Ответвительные коробки, типоразмер 02, с аппаратным отсеком

BD01-AK02M0/A163  
BD01-AK02M0/A323  
BD01-AK02M0/F

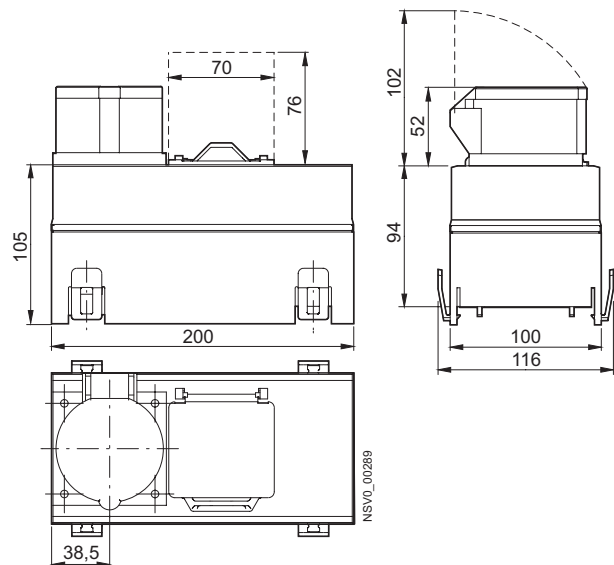
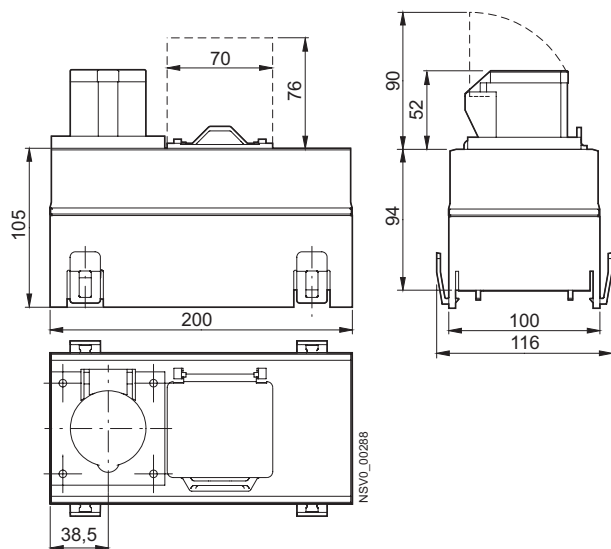
BD01-AK02M0/2SD163S14  
BD01-AK02M0/2SD163A161  
BD01-AK02M0/2SD163FIA161



### Ответвительные коробки, типоразмер 02, с аппаратным отсеком

BD01-AK02M0/CEE163S14  
BD01-AK02M0/CEE163A161

BD01-AK02M0/CEE165A163



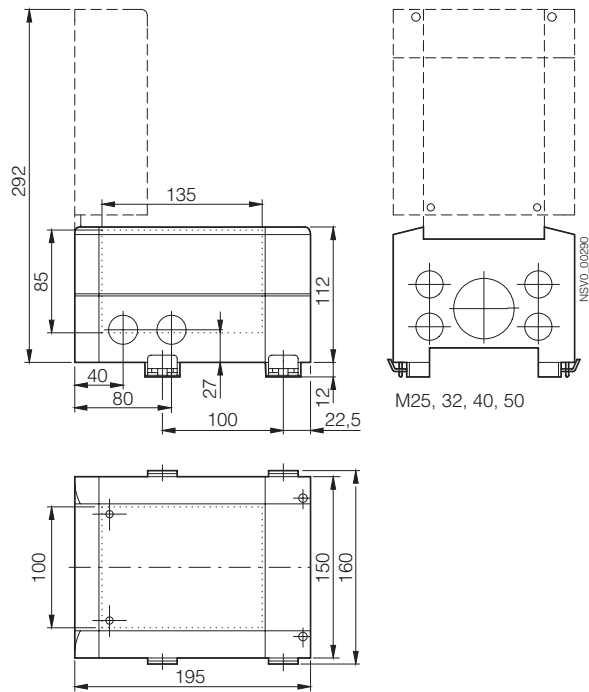
Штриховыми линиями обозначено свободное пространство для крышки.

# Система BD – 40 ... 160 А

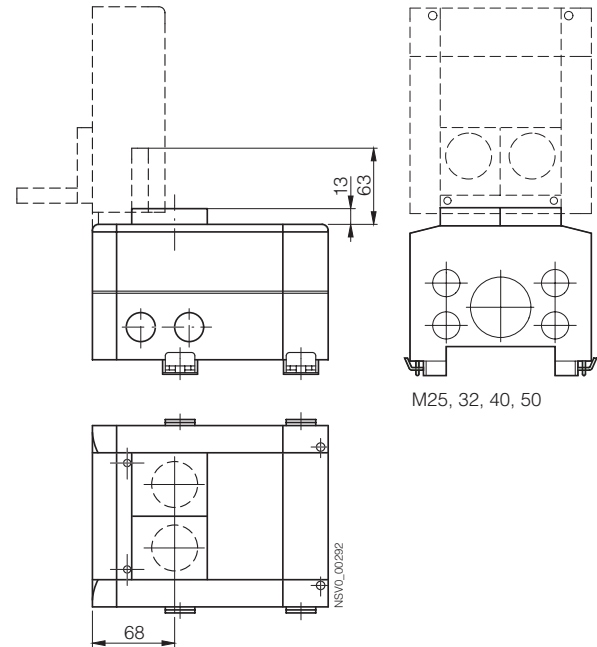
## В помощь проектировщику

### Ответвительные коробки, типоразмер 1

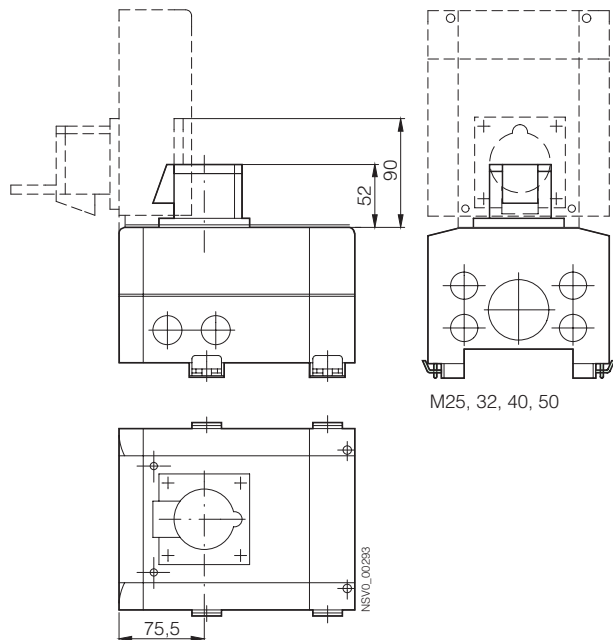
BD01-AK1X/S...  
BD01-AK1X/GB...  
BD01-AK1X/F



BD01-AK1X/2SD...  
BD01-AK1X/2BS...  
BD01-AK1X/2DKS...  
BD01-AK1X/2PC...

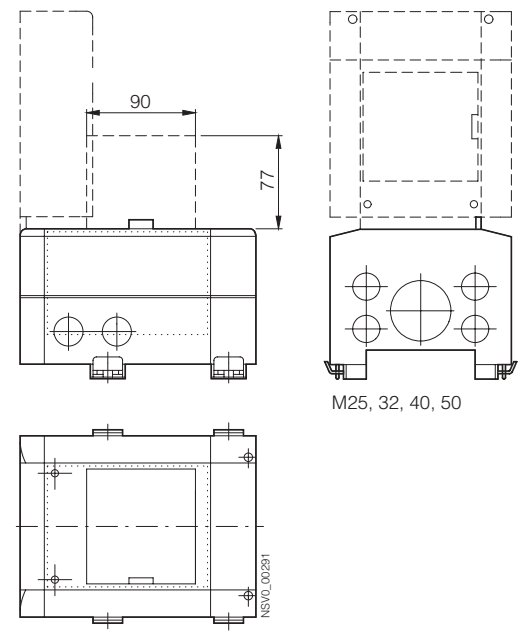


BD01-AK1X/CEE163...



### Ответвительная коробка, типоразмер 1, с аппаратным отсеком

BD01-AK1M1/A...  
BD01-AK1M1/F

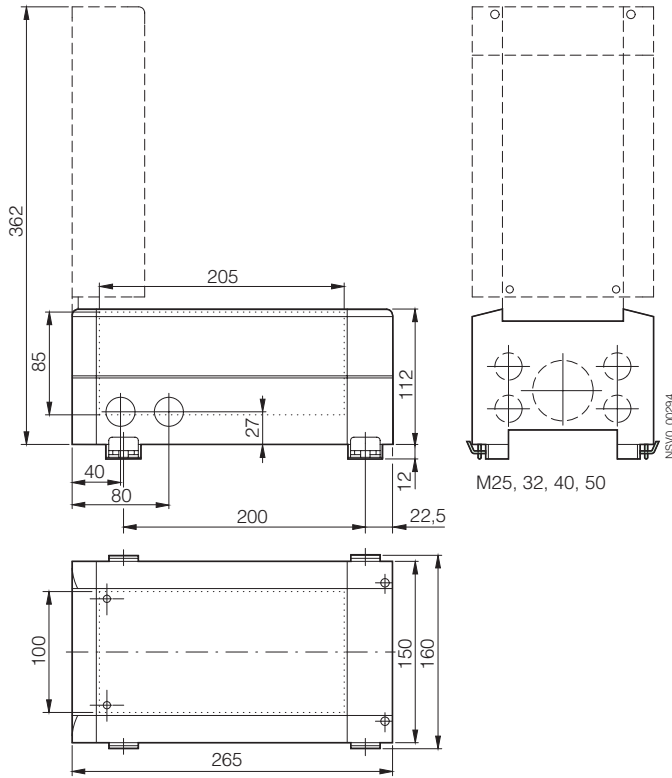


Пунктиром обозначено полезное пространство для установки аппаратов  
Штриховыми линиями обозначено свободное пространство для крышки

4

## Ответвительные коробки, типоразмер 2

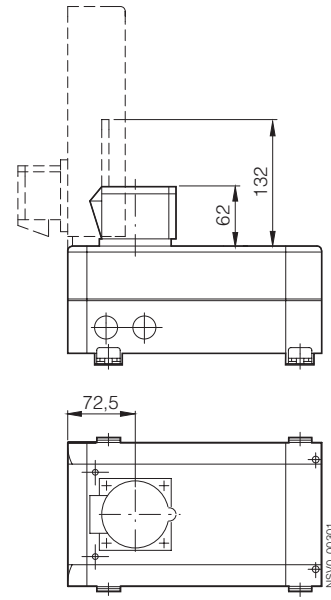
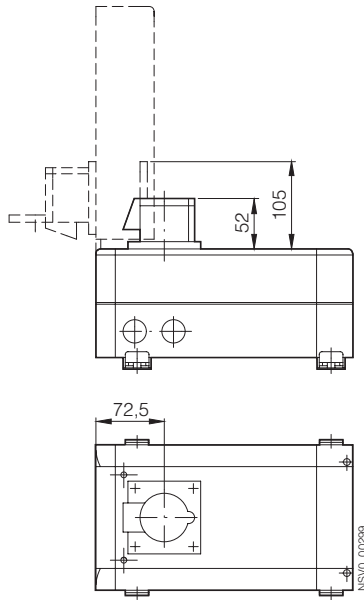
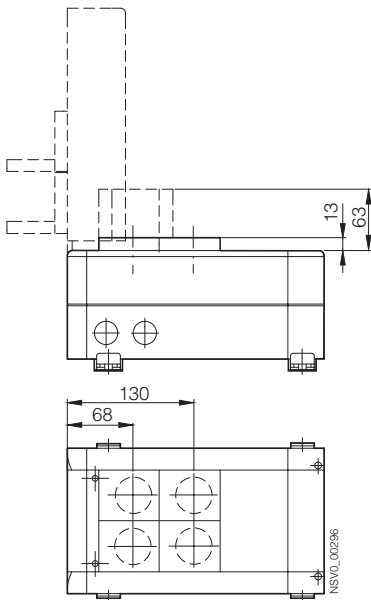
BD01-AK2X/F..., BD01-AK2HX/F...  
 BD01-AK2X/S..., BD01-AK2HX/S...



BD01-AK2X/4SD...  
 BD01-AK2X/4DKS...  
 BD01-AK2X/4PC...

BD01-AK2X/CEE165...

BD01-AK2X/CEE325...



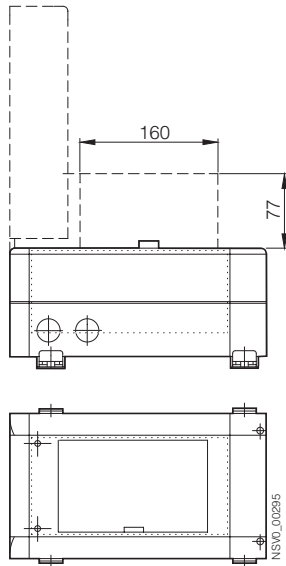
Пунктиром обозначено полезное пространство для установки аппаратов  
 Штриховыми линиями обозначено свободное пространство для открывания крышки

# Система BD – 40 ... 160 А

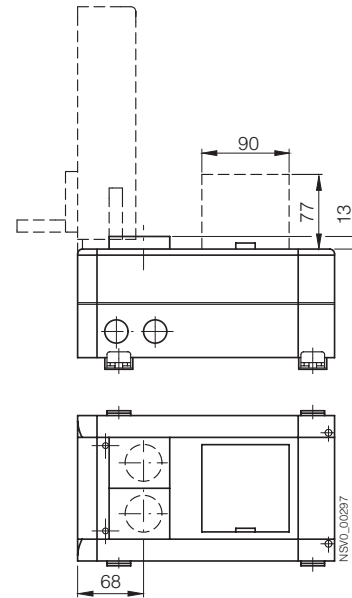
## В помощь проектировщику

### Ответвительные коробки, типоразмер 2, с аппаратным отсеком

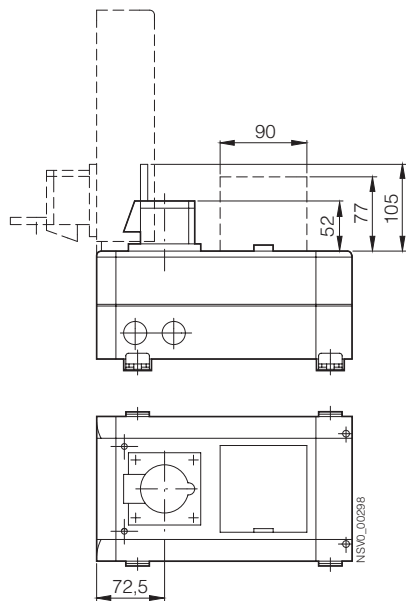
BD01-AK2M2/F, BD01-AK2HM2/F  
BD01-AK2HM2/A...



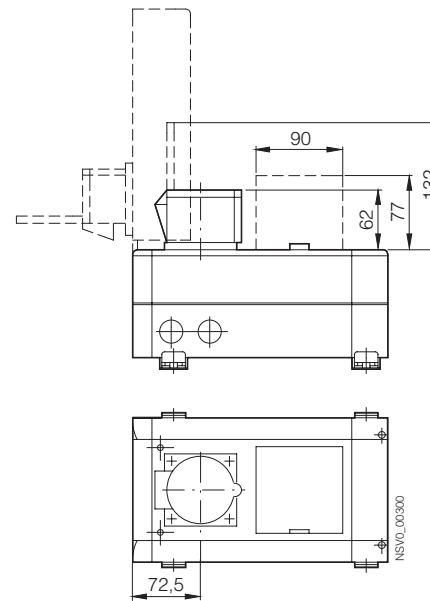
BD01-AK2M1/BS...  
BD01-AK2M1/2SD...  
BD01-AK2M1/2DKS...  
BD01-AK2M1/2PC...  
BD01-AK2M1/2T23...  
BD01-AK2M1/T25...



BD01-AK2M1/CEE165...



BD01-AK2M1/CEE325...

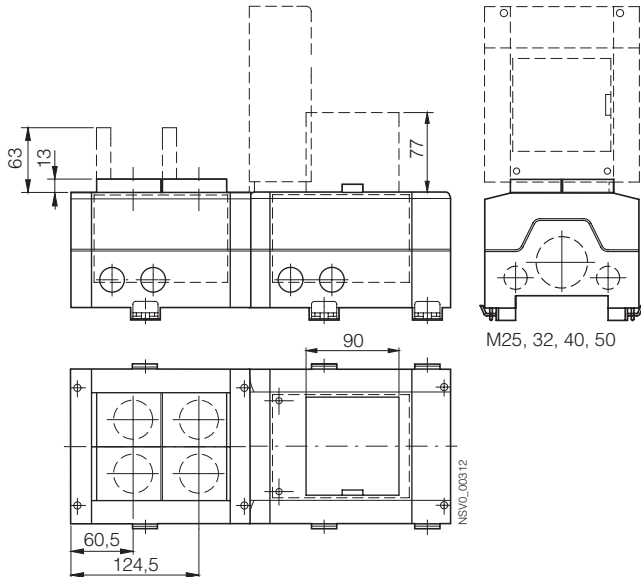


Пунктиром обозначено полезное пространство для установки аппаратов.  
Штриховыми линиями обозначено свободное пространство для крышки.

4

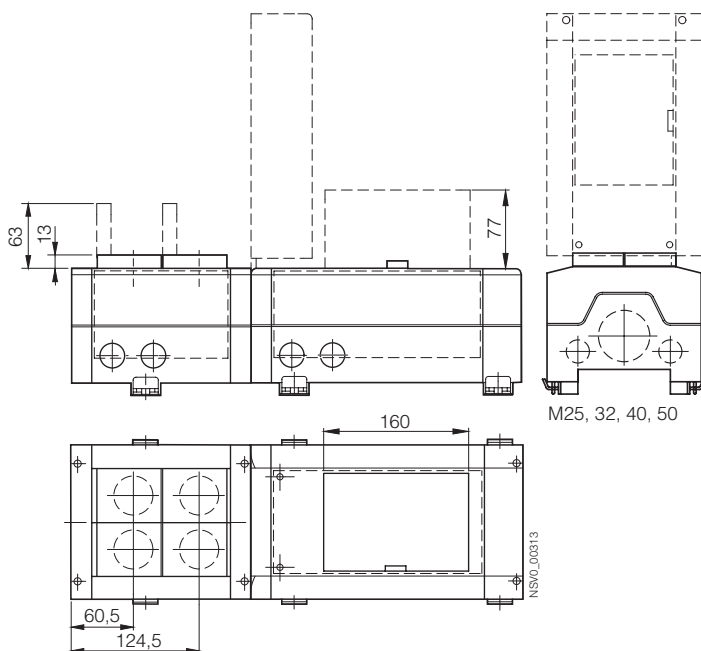
**Ответвительные коробки, типоразмер 1, с аппаратным отсеком и аппаратной коробкой типоразмера 1**

BD01-AK1M1/GK1X/3T23...

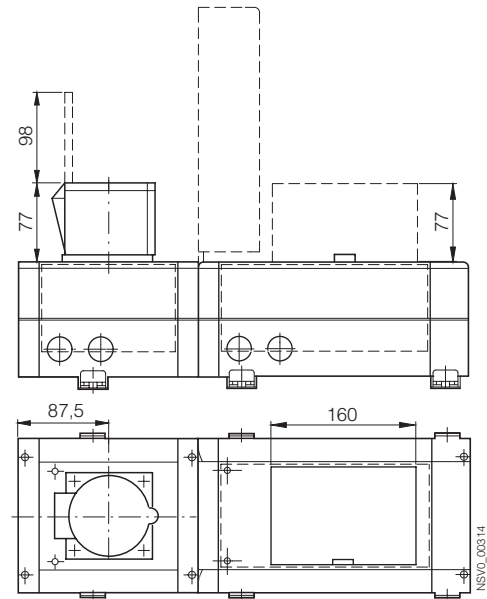


**Ответвительная коробка, типоразмер 2, с аппаратным отсеком и аппаратной коробкой типоразмера 1**

BD01-AK2M2/GK1X/T25...



BD01-AK2HM2/GK1X/CEE635...



Пунктиром обозначено полезное пространство для установки аппаратов.  
Штриховыми линиями обозначено свободное пространство для крышки.

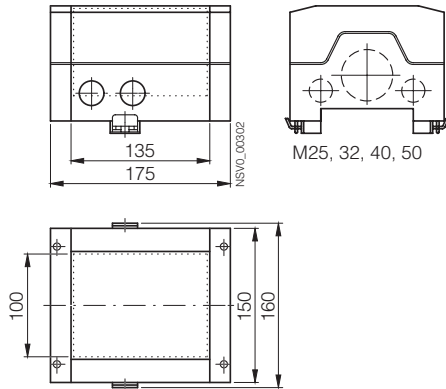
# Система BD – 40 ... 160 А

## В помощь проектировщику

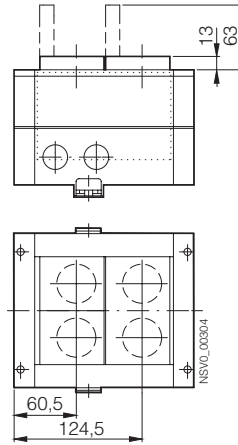
### Аппаратные коробки

#### Аппаратные коробки, типоразмер 1

BD01-GK1X/F

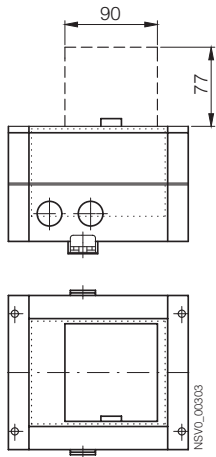


BD01-GK1X/4DKS103  
BD01-GK1X/4PC163  
BD01-GK1X/4SD163



#### Аппаратная коробка, типоразмер 1, с аппаратным отсеком

BD01-GK1M1/F



Пунктиром обозначено полезное пространство для установки аппаратов.  
Штриховыми линиями обозначено свободное пространство для крышки.

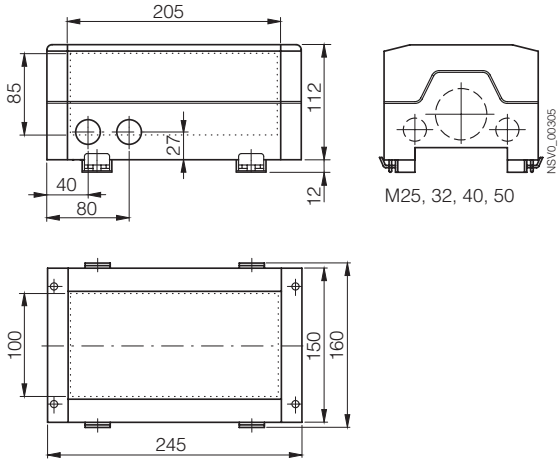


# Система BD – 40 ... 160 А

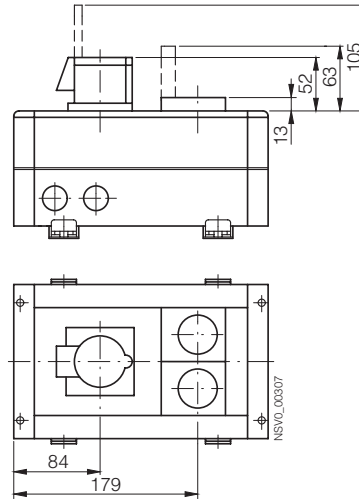
**В помощь проектировщику**

## Аппаратные коробки, типоразмер 2

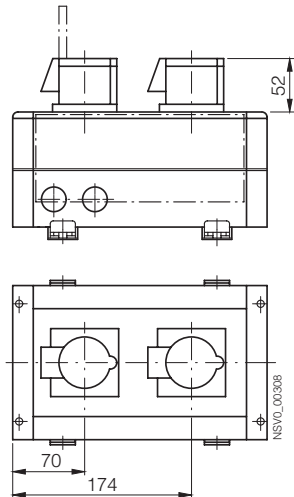
BD01-GK2X/F



BD01-GK2X/2SD163CEE165  
BD01-GK2X/2DKS103CEE165

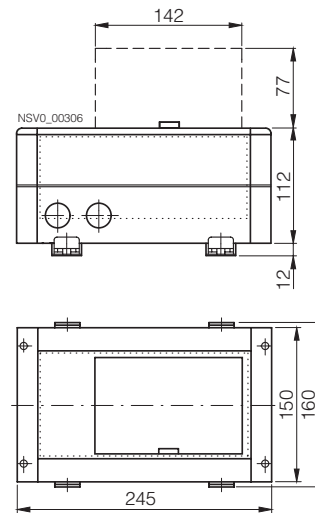


BD01-GK2X/CEE163CEE165



## Аппаратная коробка, типоразмер 2, с аппаратным отсеком

BD01-GK2M2/F



Пунктиром обозначено полезное пространство для установки аппаратов.  
Штриховыми линиями обозначено свободное пространство для крышки.

**4**

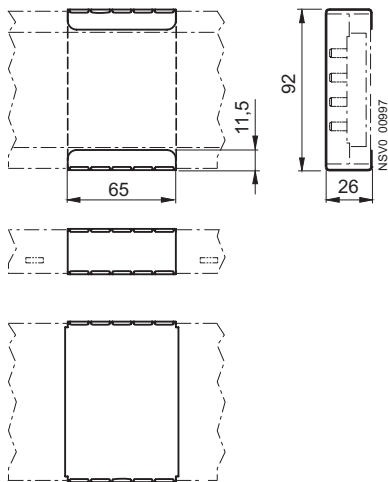
# Система BD – 40 ... 160 A

## В помощь проектировщику

### Защитные крышки для IP55

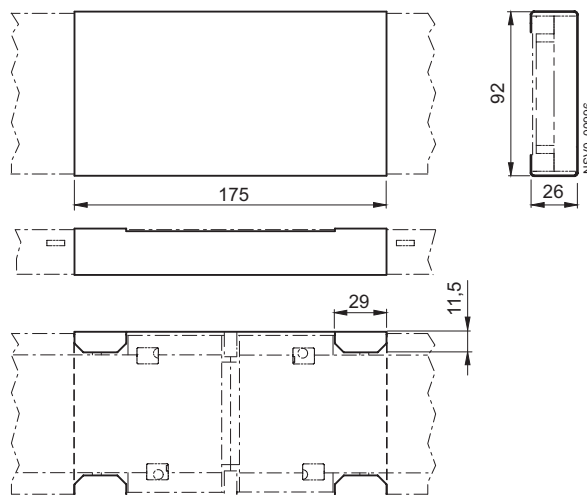
#### Для мест ответвления

BD01-FAS



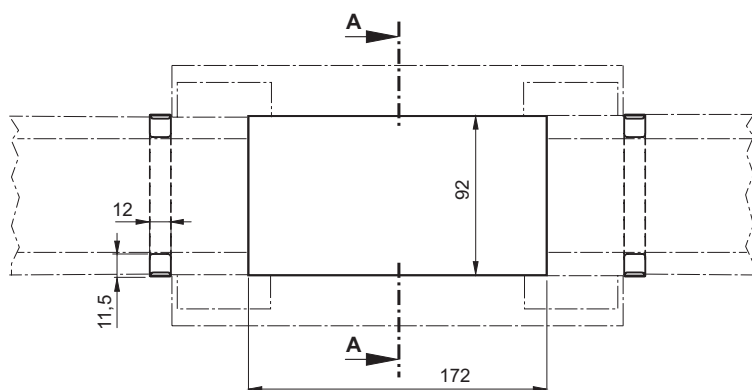
#### Для стыковочных узлов

BD01-FS

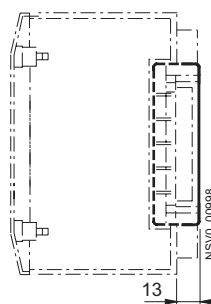


#### Для ввода питания снизу

BD01-FES

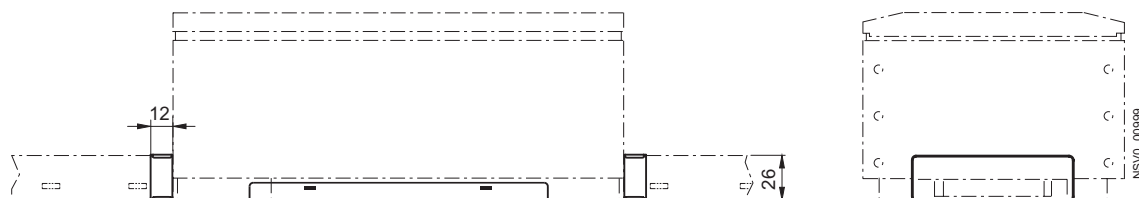


A - A



#### Для боковых и верхних вводов питания

BD01-KS



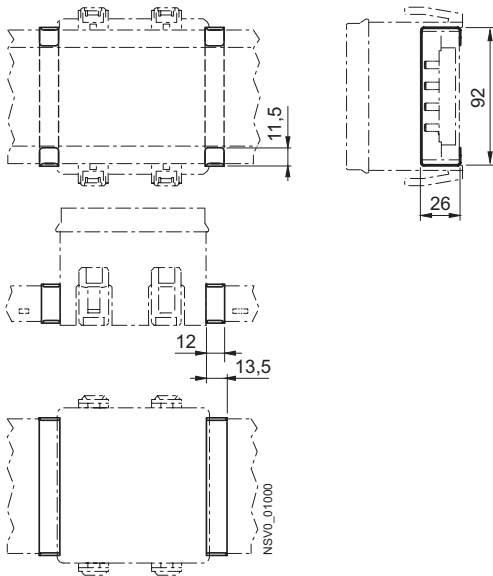
4

# Система BD – 40 ... 160 А

В помощь проектировщику

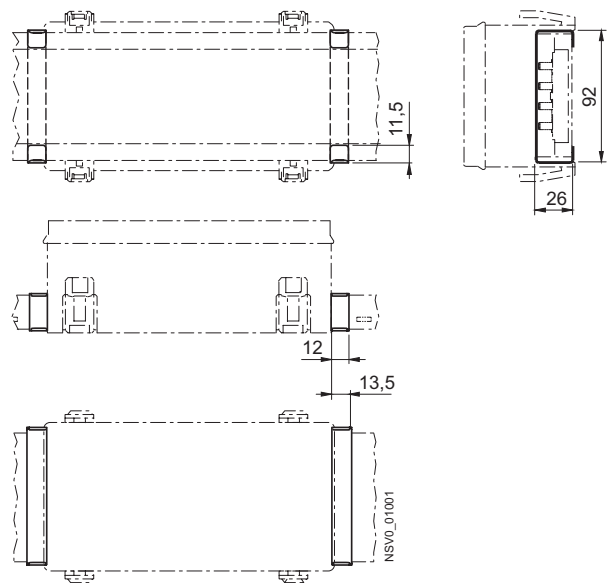
## Для ответвительной коробки

BD01-AK01X-IP55



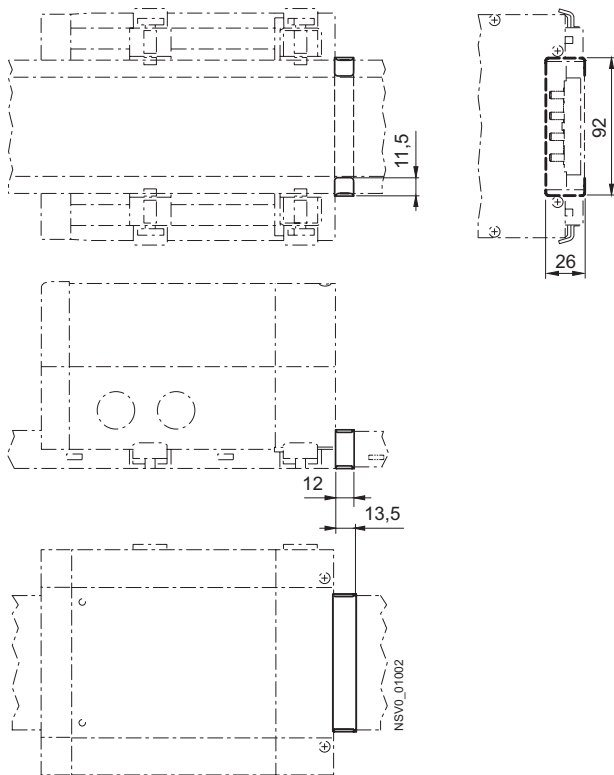
## Для ответвительной коробки

BD01-AK02X-IP55



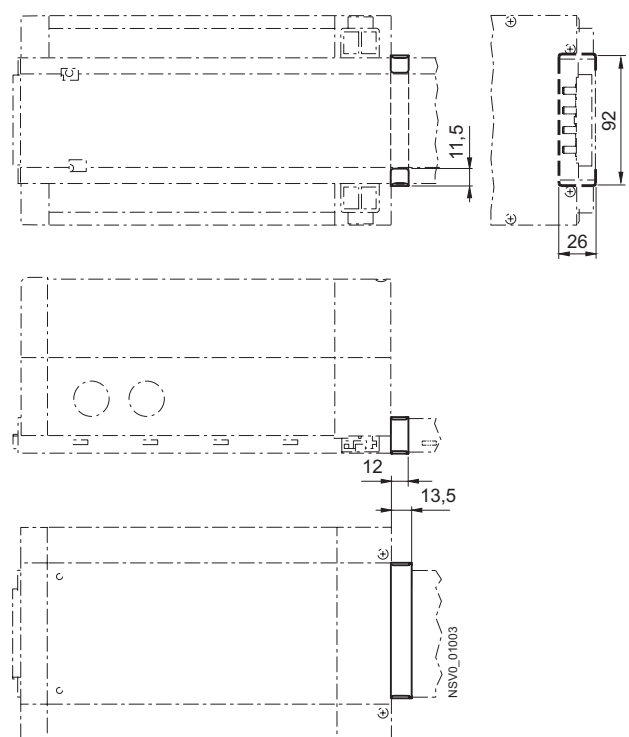
## Для ответвительной коробки

BD01-AK1X-IP55



## Для ответвительной коробки

BD01-AK2X-IP55



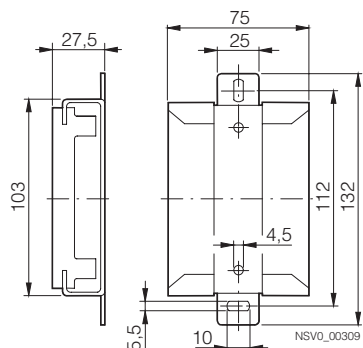
# Система BD – 40 ... 160 А

В помощь проектировщику

## Крепления

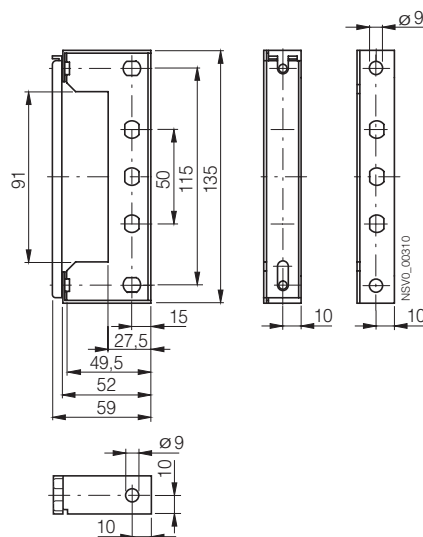
### Универсальный крепежный хомут

BD01-B



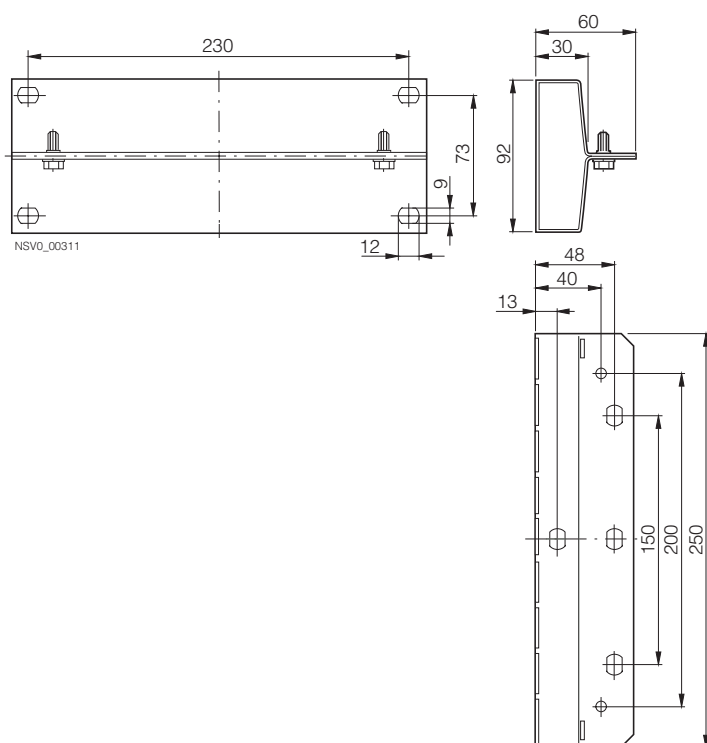
### Хомут для навешивания

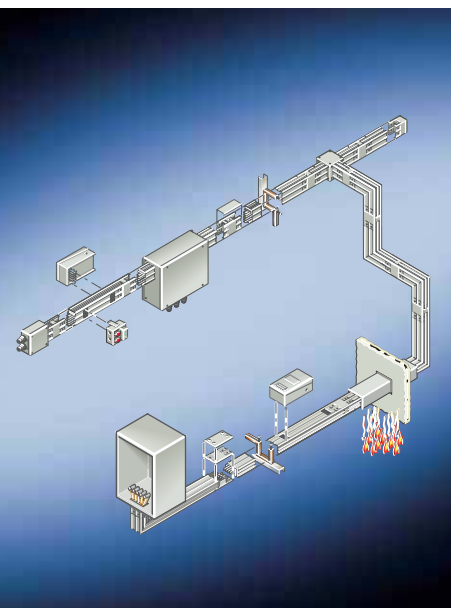
BD01-BA



### Хомут для подвески

BD01-BAP



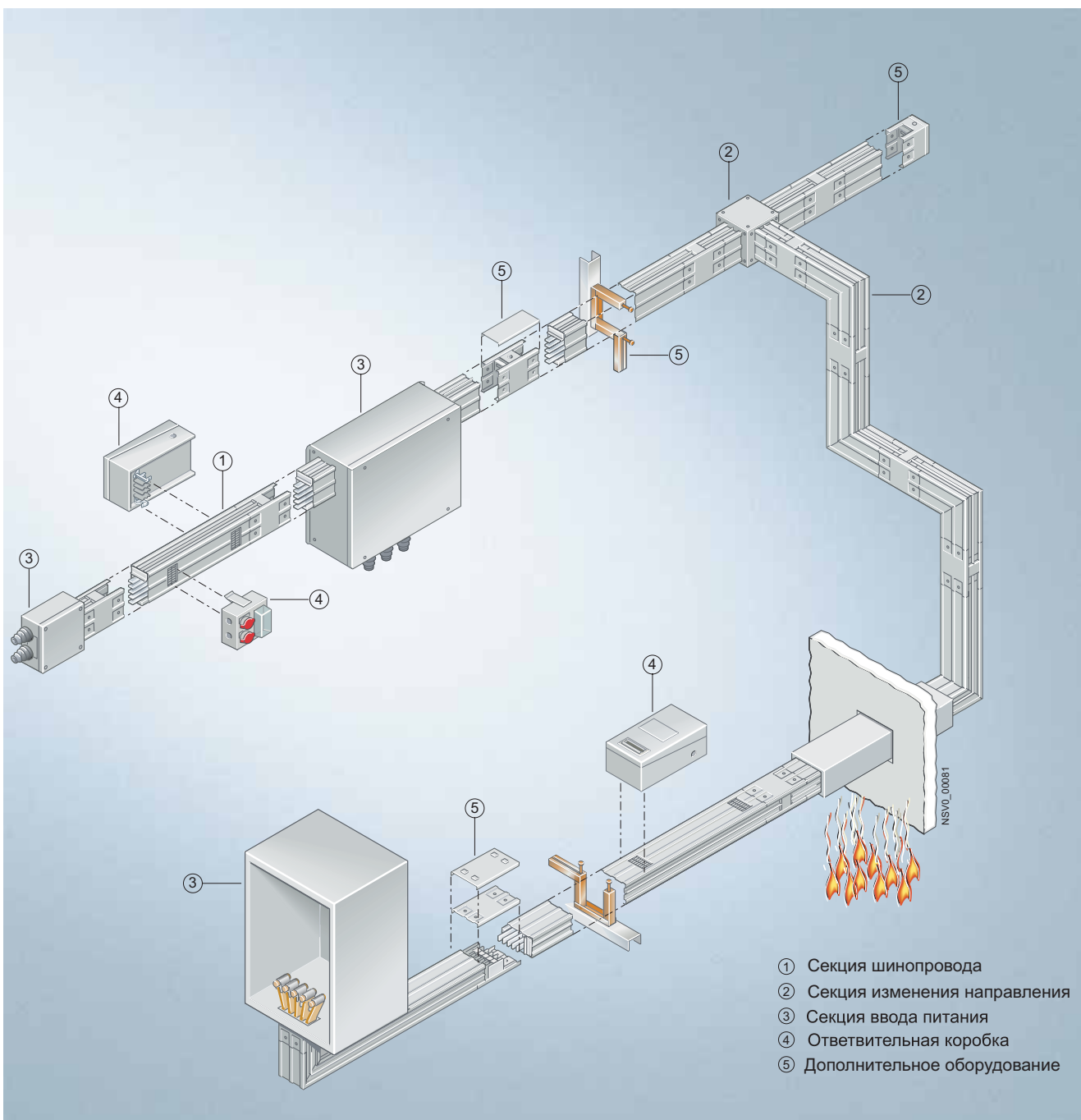


5/2	<b>Введение</b>
5/14	<b>Общие данные</b>
5/22	<b>Секции шинпроводов</b>
5/30	<b>Секции изменения направления</b>
5/46	<b>Секции ввода питания</b>
5/50	<b>Ответвительные коробки международные</b>
5/61	<b>Аппаратные коробки международные</b>
5/62	<b>Ответвительные коробки – Бельгия</b>
5/63	<b>Ответвительные коробки – Дания</b>
5/64	<b>Ответвительные коробки – Франция</b>
5/65	<b>Ответвительные коробки – Великобритания</b>
5/66	<b>Ответвительные коробки – Швейцария</b>
5/68	<b>Дополнительное оборудование</b>
5/73	<b>Информация к проектированию</b>
5/94	<b>Противопожарная защита</b>
5/102	<b>В помощь проектировщику</b>

# Система BD2 –160 ...1250 А

## Введение

### Обзор



### Конструктивное исполнение

Типовая комбинация низковольтных коммутационных аппаратов (TSK) согласно

- МЭК/EN 60439-1
- МЭК/EN 60439-2

### Степень защиты

- Секции шинпровода - стандартно IP52, Секции ввода питания и ответвительные коробки - IP54
- С дополнительной оснасткой повышенная степень защиты IP54 или IP55 для использования в жестких промышленных условиях

### Компоненты

#### Прямые секции шинпровода

- с противопожарными барьерами или без них
- 5-проводная система
- шины из меди или алюминия
- стандартные длины 3,25 м, 2,25 м и 1,25 м
- по заказу от 0,5 м до 3,24 м
- места ответвлений
  - отсутствуют
  - с двух сторон со взаимным смещением, шаг 0,25 м или 0,5 м
- противопожарные барьеры, класс огнестойкости S90 и S120 по DIN 4102, лист 2 - 4

#### Секции изменения направления

- на ребро или плашмя
- с противопожарными барьерами или без них
- угловые 90° или с проектируемым углом
- Z-образные
- T-образные
- крестообразные
- гибкие секции изменения направления

#### Секции ввода питания

- торцевые (головные/хвостовые)
- центральные
- штифтовые клеммы
- ввод кабеля с 1, 2 или 3 сторон
- узлы подключения к распределительным устройствам

#### Ответвительные коробки

- до 25 A
  - корпус из изоляционного материала
  - двойная защита от неправильной установки
- до 63 A
  - стальной корпус горячего цинкования, крышка окрашенная
  - двойная защита от неправильной установки
- до 125 A
  - стальной корпус горячего цинкования, крышка окрашенная
  - принудительная последовательность обслуживания
  - двойная защита от неправильной установки
- до 630 A
  - стальной корпус горячего цинкования, крышка окрашенная
  - секционированная по функциям ответвительная коробка
  - кожух для аппаратов защиты
  - кожух для токоъемников
  - двойная защита от неправильной установки

#### Аппаратные коробки

- на 8 условных модулей (TE)
- с отсеком для аппаратов или без него, крышка окрашенная

#### Дополнительное оборудование

- торцевая заглушка
- для степени защиты IP54 или IP55
  - накладка при установке на ребро
  - накладка при установке плашмя
  - накладка при вертикальной установке
  - дополнительные детали в ответвительных коробках
- для крепления
  - универсальный хомут для крепления на ребро или плашмя
  - крепежные элементы для вертикальных стояков, для крепления на стенах или потолке
- стыковочный узел

### Преимущества

Простота и высокая скорость проектирования.

Экономия времени и средств при монтаже.

Надежность и безопасность в эксплуатации.

Гибкая модульная система и простые решения для каждого случая применения.

Раннее проектирование распределения электроэнергии без точного знания размещения нагрузок.

Мгновенная готовность к работе благодаря скорости и простоте монтажа.

Инновационная конструкция: отпала необходимость в секциях для компенсации расширений.

Ответвительные коробки и точки ответвлений можно кодировать при изготовлении на заводе.

Возможность пломбирования всех компонентов.

Дополнительная оснастка для повышенной степени защиты IP55 при эксплуатации в экстремальных условиях.

# Система BD2 – 160 ... 1250 А

## Введение

### Устройство

#### Секции шинопровода

В качестве токопроводов служат никелированные и луженые алюминиевые, а также луженые медные шины.

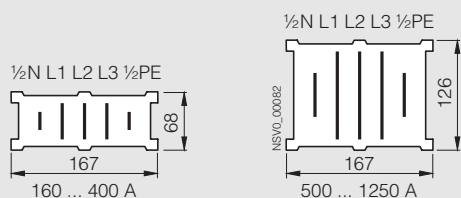
Небольшие собственные сопротивления обусловлены относительно незначительным нагревом шин благодаря большой площади излучения.

Это означает незначительные потери в линии и низкое падение напряжения.

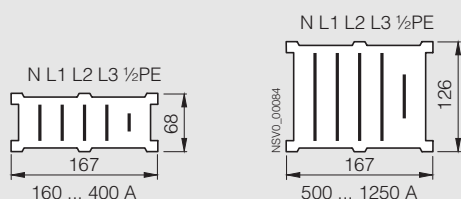
#### Короб

Короб изготовлен из оцинкованного и окрашенного стального листа. Цвет: RAL 7035 (светло-серый).

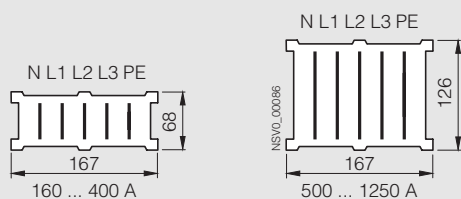
Степень защиты IP52 в базовой комплектации. С помощью дополнительных деталей она может быть повышена до IP54 или IP55.



Секции шинопровода BD2A-1



Секции шинопровода BD2A-2, BD2C-2



Секции шинопровода BD2A-3, BD2C-3, секции изменения направления, вводы питания BD2A-..., BD2C-...

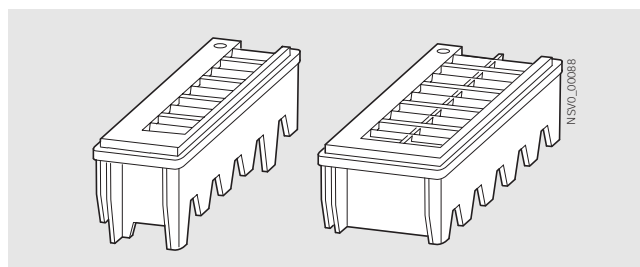
#### Точки ответвлений

Держатели шин и узлы ответвлений образуют единое целое.

Опережающий или запаздывающий контакт PE на ответвительной коробке принудительно открывает или закрывает шторки окна ответвления.

Узел ответвления вместе с ответвительной коробкой по запросу может оснащаться кодировкой на заводе и имеет устройства для пломбирования.

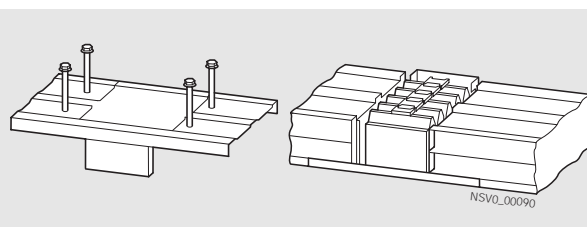
Ответвительные коробки BD2-AK1, BD2-AK02(03), BD2-AK2(3) и BD2-AK04 могут устанавливаться на всех системах, ответвительные коробки BD2-AK05(06) – только на системах, начиная с 500 А



Слева: узел ответвления для BD2.-160 до BD2.-400  
Справа: узел ответвления для BD2.-500 до BD2.-1250

#### Техника соединений

Быстрое, надежное соединение секций шинопровода осуществляется с помощью стыковочного узла.

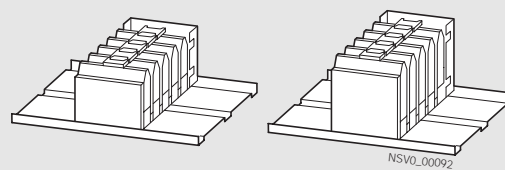


Слева: крышка-прижим  
Справа: стыковочный узел

#### Стыковочный узел

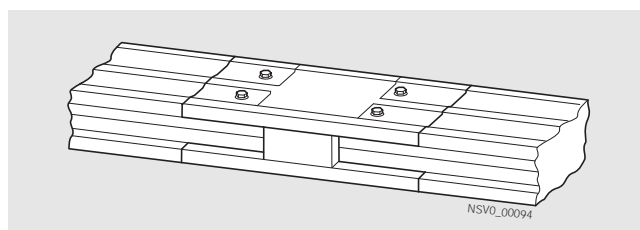
Особенности:

- Абсолютно надежное соединение всех 5 шин одновременно обеспечивается равномерным прижимным усилием. Быстрый монтаж до 400 А благодаря втычным зажимам, от 500 А до 1250 А – благодаря штифтовым зажимам.
- Встроенный компенсатор расширения шин при нагреве.
- Болты узла затягиваются обычным инструментом.
- 2 типоразмера на всю систему.
- Стыковочный узел входит в базовую комплектацию прямых секций шинопровода и секций изменения направления.



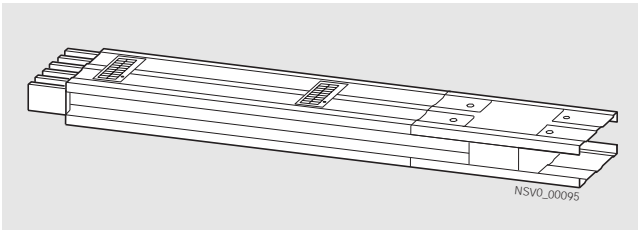
Слева: BD2-400-SK для 160 до 400 А  
Справа: BD2-1250-EK для 500 до 1250 А

Механическое соединение стыковочного узла с корпусом шинопровода осуществляется с помощью четырех болтов.





### Прямые секции шинпровода



#### Оснащение

Секции шинпровода выполняются по выбору:

- без окон для ответвлений
- с окнами для ответвлений по бокам с шагом 0,5 м, 0,25 м со взаимным смещением (BD2.-2, BD2.-3) и с шагом 1 м, 0,5 м со взаимным смещением (BD2.-1).

В объем поставки входит один стыковочный узел.

Может устанавливаться противопожарный барьер (см. [Противопожарная защита, стр. 5/6](#)).

Доступны следующие длины::

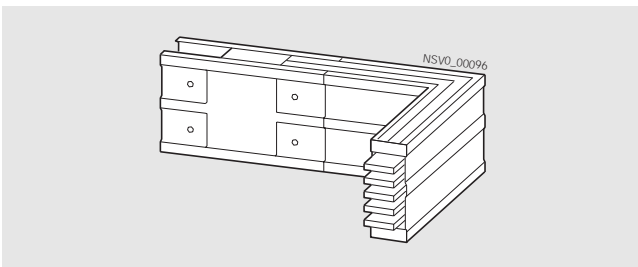
- 3,25 м
- 2,25 м
- 1,25 м
- длины на заказ.

Количество точек ответвлений

Длина м	Двусторонние ответвления
1,25 ... 2,25	2 ... 8
2,26 ... 3, 25	4 ... 12

При заказных длинах задействуются не все точки ответвлений и ответвительные коробки.

### Секции изменения направления



#### Оснащение

Гибкие медные проводники на гибких секциях изменения направления.

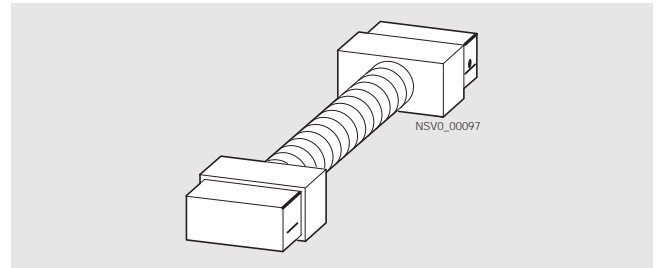
Угловые секции с проектируемым углом доступны с фиксированным углом 90° или с изменяемым углом по 5° от 85° до 175°.

Все угловые и Z-образные секции поставляются

- со стандартной длиной плеча 0,36 м
- с одной или двумя длинами плеча на выбор от 0,36 м до 1,25 м.

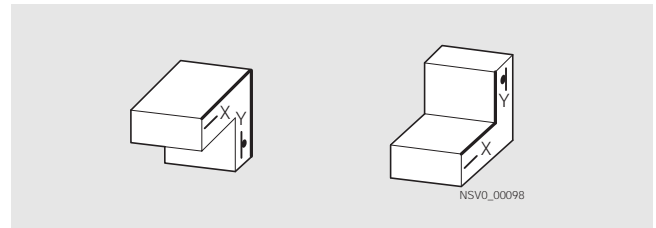
Секции изменения направления поставляются с 1 стыковочным узлом.

### Гибкие секции изменения направления

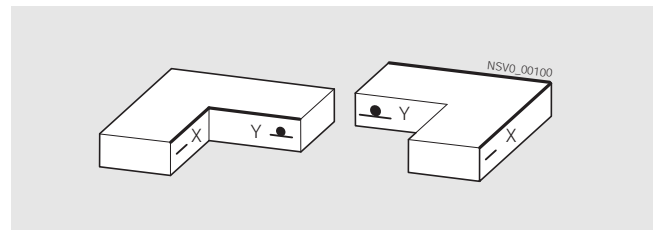


BD2.-...-R

#### Угловые секции

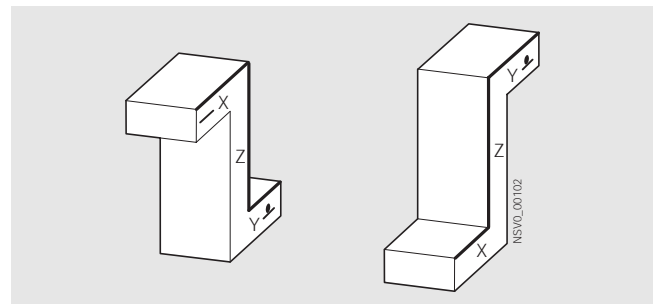


Слева: вертикальный угол, назад;  
BD2.-...-LH, BD2.-...-LH-X\*, BD2.-...-LH-Y\*, BD2.-...-LH-X\*/Y\*  
Справа: вертикальный угол, вперед;  
BD2.-...-LV, BD2.-...-LV-X\*, BD2.-...-LV-Y\*, BD2.-...-LV-X\*/Y\*

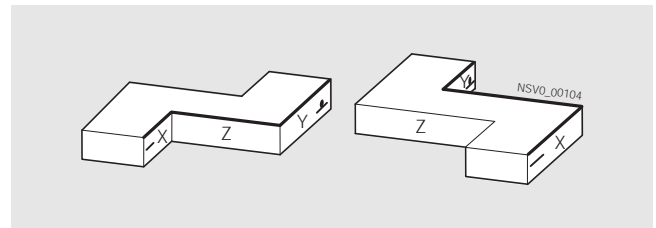


Слева: горизонтальный угол, вправо;  
BD2.-...-LR, BD2.-...-LR-X\*, BD2.-...-LR-Y\*, BD2.-...-LR-X\*/Y\*  
Справа: горизонтальный угол, влево;  
BD2.-...-LL, BD2.-...-LL-X\*, BD2.-...-LL-Y\*, BD2.-...-LL-X\*/Y\*

#### Z-образные секции



Слева: вертикальные BD2.-...-ZH-Z\*, BD2.-...-ZH-X\*/Y\*/Z\* (назад)  
Справа: вертикальные BD2.-...-ZV-Z\*, BD2.-...-ZV-X\*/Y\*/Z\* (вперед)

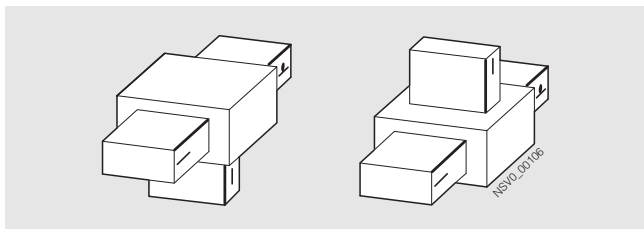


Слева: горизонтальные BD2.-...-ZR-Z\*, BD2.-...-ZR-X\*/Y\*/Z\* (вправо)  
Справа: горизонтальные BD2.-...-ZL-Z\*, BD2.-...-ZL-X\*/Y\*/Z\* (влево)

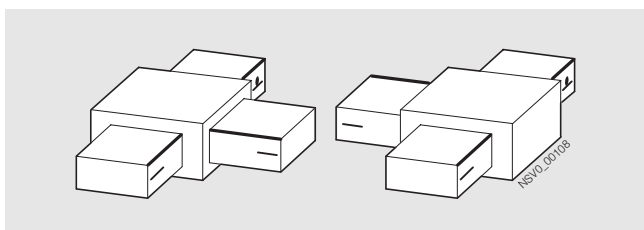
# Система BD2 – 160 ... 1250 A

## Введение

### T-образные секции

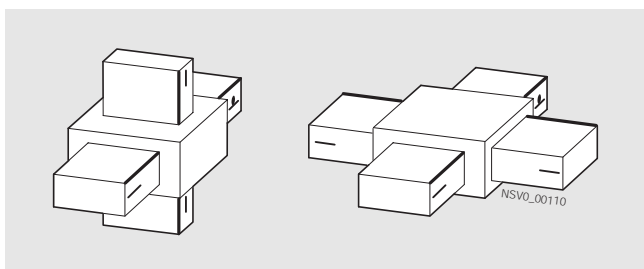


Слева: вертикальные BD2-...-TH (назад)  
Справа: вертикальные BD2-...-TV (вперед)



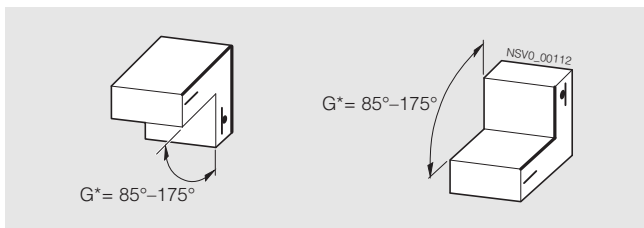
Слева: горизонтальные BD2-...-TR (вправо)  
Справа: горизонтальные BD2-...-TL (влево)

### Крестообразные секции

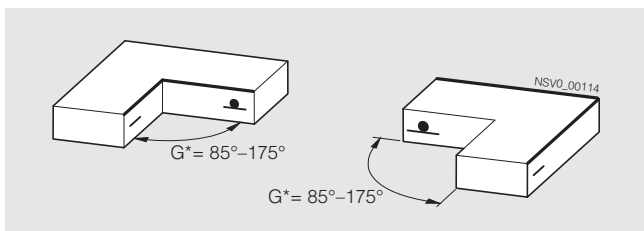


Слева: вертикальная BD2-...-KVH (вперед + назад)  
Справа: горизонтальная BD2-...-KRL (вправо + влево)

### Угловые секции с проектируемым углом от 85° до 175°



Слева: вертикальная, назад; BD2-...-LH-G\*, BD2-...-LH-X\*-G\*,  
BD2-...-LH-Y\*-G\*, BD2-...-LH-X\*/Y\*-G\*  
Справа: вертикальная, вперед; BD2-...-LV-G\*, BD2-...-LV-X\*-G\*,  
BD2-...-LV-Y\*-G\*, BD2-...-LV-X\*/Y\*-G\*



Слева: горизонтальная, вправо; BD2-...-LR-G\*, BD2-...-LR-X\*-G\*,  
BD2-...-LR-Y\*-G\*, BD2-...-LR-X\*/Y\*-G\*  
Справа: горизонтальная, влево; BD2-...-LL-G\*, BD2-...-LL-X\*-G\*,  
BD2-...-LL-Y\*-G\*, BD2-...-LL-X\*/Y\*-G\*

### Противопожарная защита

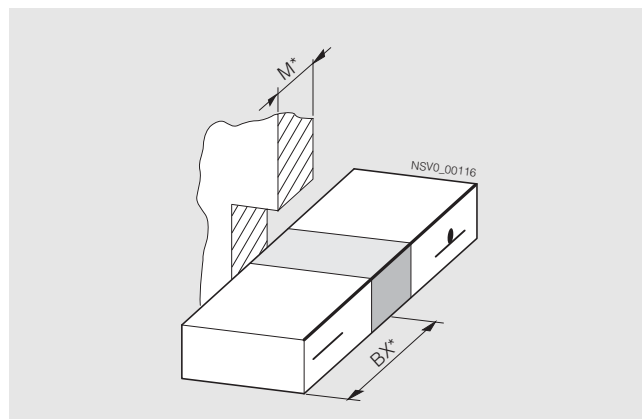
При прокладке распределительного шинпровода через негорючие стены или потолок необходимо предусматривать противопожарные барьеры. В соответствии со строительными правилами Siemens предлагает классы огнестойкости S90 и S120.

Стандартные длины, заказные длины и секции изменения направления поставляются согласно заказным данным с противопожарными барьерами (см. Противопожарная защита, стр. 5/94).

Оснащение при поставке с завода

- встроенный противопожарный барьер
- наружный противопожарный барьер, при необходимости
- документация (свидетельство о допуске, настенные таблички и сертификат соответствия)

Строительный раствор на базальтовой вате или огнезащитная масса ZZ TS90 (см. Противопожарная защита, стр. 5/101) для заделки швов между элементом шинпровода и строительной конструкцией предоставляется строителями.

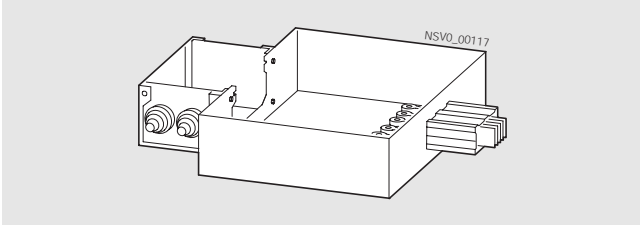


Противопожарный барьер для секций шинпровода и изменения направления

Для S90:	Для S120:
BD2A-...	BD2A-... или BD2C-...
+BD2-S90-BX*-M*	+BD2-S120-BX*-M*
+BD2-S90-BY*-M*	+BD2-S120-BY*-M*
+BD2-S90-BZ*-M*	+BD2-S120-BZ*-M*

### Секции ввода питания

Для энергоснабжения линий шинопровода BD2 в зависимости от требований предлагаются различные варианты секций ввода питания .

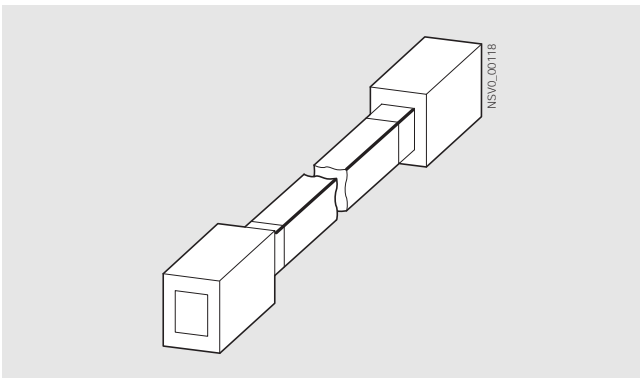


Пример: торцевая секция ввода питания с кабельной коробкой

Особенности:

- Ввод кабеля с торца.
- Плата кабельных вводов (алюминий) для ввода одножильного кабеля.
- Подключение кабеля на болтах. Болты входят в объем поставки.
- При подключении 5-проводникового кабеля установленную на заводе перемычку между РЕ и N можно удалить..
- Секции ввода питания поставляются без стыковочного узла.

При вводе питания с двух концов шинопровода необходимо предусматривать дополнительный стыковочный узел.



Ввод питания с двух концов BD2-...-EE

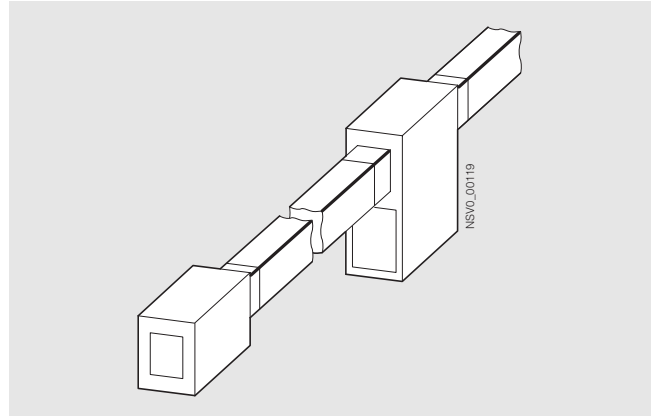
Для распределения больших мощностей при малых поперечных сечениях шин иногда рекомендуется прибегнуть к центральному вводу питания. Он монтируется в середине участка между двумя секциями шинопровода. С помощью одного кабеля питание подается одновременно в левый и правый сектор шинопровода. Таким образом, к примеру, имея центральный ввод на 1000 А, можно подавать 2000 А. При этом особое внимание должно быть уделено защите системы шин от перегрузки и короткого замыкания.

Если защита от короткого замыкания предвключенным аппаратом не обеспечивается, и/или если перегрузка при данном типе и количестве потребителей отсутствует, необходимы дополнительные меры защиты.

При этом возможны два варианта:

- Использование центрального ввода питания с коробками секционирования справа и слева от ввода. Коробка секционирования оснащается устройством (предохранителем или автоматом), которое обеспечивает защиту от короткого замыкания и перегрузки.
- Использовать вводы с двух сторон, располагая их в середине участка шинопровода. Две входящих линии имеют свою отдельную защиту в распределительном устройстве.

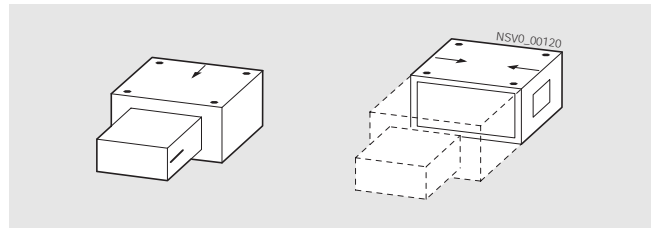
При использовании торцевых вводов питания дополнительно к центральному вводу для каждого торцевого ввода требуется дополнительный стыковочный узел.



Торцевой ввод BD2-...-EE с центральным вводом BD2-...-ME

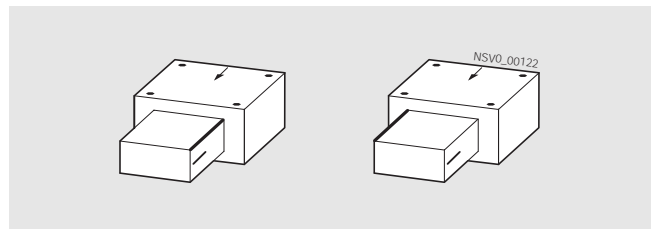
### Торцевые вводы питания

Ввод кабеля с торца; возможен боковой ввод кабеля при конструктивном исполнении с кабельной коробкой BD2-...-EE-KR .



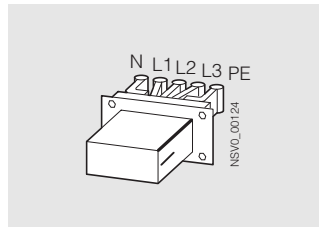
Торцевые вводы питания BD2-...-EE и BD2-...-EE-KR

Последовательность фаз можно изменять по месту поворотом пакета шин.



### Узел подключения к распределительным устройствам

Для подключения BD2 к распределительному устройству.



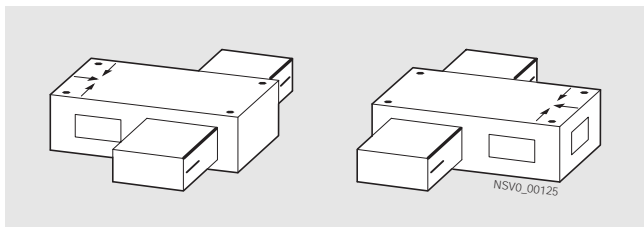
Узел подключения к распределительным устройствам BD2-...-VE

# Система BD2 – 160 ... 1250 А

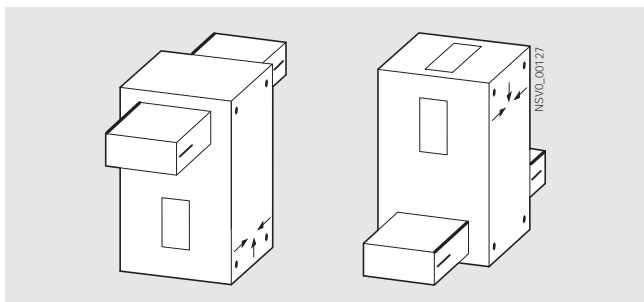
## Введение

### Центральные вводы питания

Ввод кабеля возможен с 3 сторон. Последовательность фаз можно изменять по месту поворотом пакета шин.



Секции центрального ввода питания BD2-...-ME (PE слева и PE справа)



Секции центрального ввода питания BD2-...-ME (PE сзади и PE впереди)

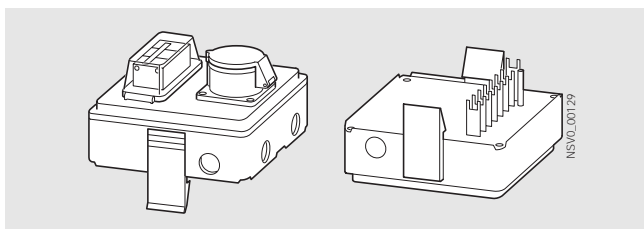
### Ответвительные коробки

Для разных случаев применения предусмотрены соответствующие варианты ответвительных коробок.

Изолированные ответвительные коробки BD2-AK1 до 25 А с предохранителями, модульными автоматами и розетками

Особенности:

- корпус из изолирующего материала, цвет светло-серый, аналогичный RAL 7035
- прозрачные крышки над аппаратами защиты
- при монтаже и демонтаже ответвительных коробок обеспечивается коммутационная способность AC-22В до 400 В.
- кодировки на корпусе предотвращают неправильную установку
- съем энергии через пружинные посеребренные контакты
- возможность ввода кабеля с 3 направлений
- открыть коробку и подключить кабель можно только на снятой ответвительной коробке
- встроенная разгрузка натяжения
- в определенных случаях кабель крепится дополнительно.



BD2-AK1/CEE 165A163

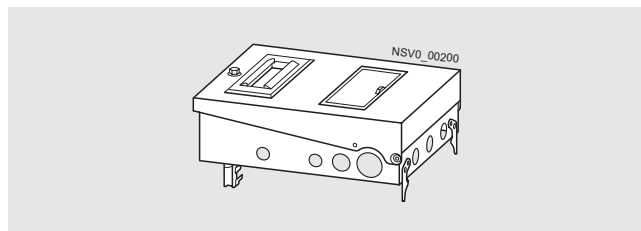
Стальные ответвительные коробки BD2-AK2 до 63 А и BD2-AK3 до 125 А с разъединителем в крышке

Особенности:

- Стальной корпус горячей оцинковки, крышка окрашенная, цвет светло-серый, RAL 7035.
- Монтаж и демонтаж ответвительных коробок возможен только при открытой крышке коробки.
- Встроенный в крышку разъединитель нагрузки, коммутационная способность при 63 А AC-22В до 400 В или при 125 А AC-21В, обеспечивает обесточенное состояние встраиваемых аппаратов при открытой крышке.
- Кодировки на корпусе предотвращают ошибочную установку.
- Ввод кабеля возможен с 3 направлений, использовать резьбовые пластиковые сальниковые кабельные вводы с разгрузкой натяжения (в объем поставки не входят).
- Съем энергии через посеребренные пружинные контакты.
- При использовании PE проводника в качестве PEN проводника следует учитывать, что PE контакт в ответвительных коробках BD2-AK3... имеет лишь половинное поперечное сечение и поэтому не может проводить полный номинальный ток.
- В определенных случаях кабель крепится дополнительно.

Аппаратный отсек:

Для установки аппаратов (например, модульных автоматов) с учетом DIN 43871, на 8 TE. 1 TE (делительный модуль) соответствует 18 мм. Прозрачные заслонки на крышках всех ответвительных коробок дают доступ к органам управления встроенных аппаратов.



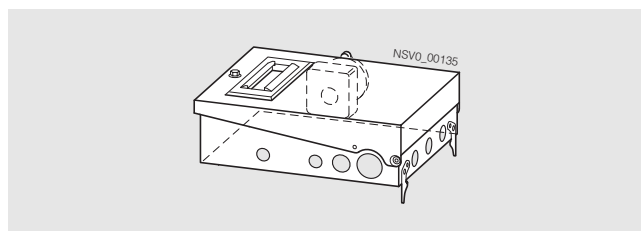
BD2-AK2M2/A323

Ответвительные коробки BD2-AK2 до 63 А

с предохранителями, модульными автоматами и розетками

Особенности:

- Модульные автоматы с доступом для наружного обслуживания (аппаратный отсек с монтажной рейкой на 8 TE; 1 TE = 18 мм).

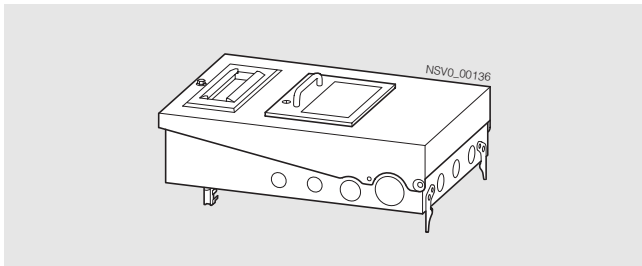


BD2-AK2X/CEE325S33

Ответвительные коробки BD2-AK3 до 125 А с предохранителями-разъединителями и цоколями для предохранителей

Особенности:

- В конструктивном исполнении с предохранителями-разъединителями нагрузки или силовым автоматом крышка коробки заблокирована с ними и поэтому оперировать ею можно только при отключенном коммутационном аппарате.
- В конструктивном исполнении с цоколями для предохранителей встроенный в крышку разъединитель выступает не только как выключатель нагрузки, но и обеспечивает отсутствие напряжения на встроенных цоколях предохранителей при открытой крышке.
- Штифтовый зажим для кабеля .

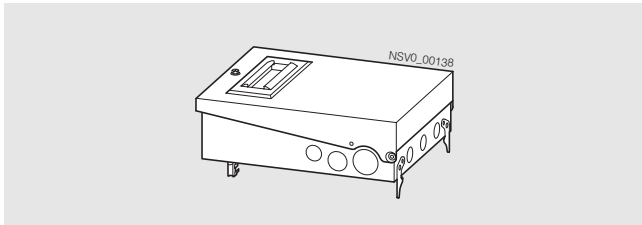


BD2-AK3X/GSTZ00

Ответвительные коробки BD2-AK2 до 63 А и BD2-AK3 до 125 А с оснащением по заказу

Особенности:

- Установка аппаратов по желанию заказчика с соблюдением требований к типовым комбинациям низковольтных коммутационных аппаратов (TSK). Проектирование, выдача предложения и поставка производятся через партнеров фирмы в регионах .
- Крепление аппаратов на перфорированных платах, модульных или монтажных рейках согласно EN 60715.



BD2-AK2...

Стальные ответвительные коробки BD2-AK02 (AK03) без разъединителей в крышке

Особенности:

- Стальной корпус горячей оцинковки, крышка окрашенная, цвет светло-серый, RAL 7035.
- Монтаж и демонтаж ответвительных коробок возможен при закрытой и открытой крышке.
- При открытой крышке напряжение сохраняется на встроенных аппаратах (возможность проверки). При этом обеспечивается степень защиты IP20 (от доступа пальцем).
- Ответвительные коробки не разрешается устанавливать и снимать под нагрузкой.
- Кодировка на корпусе исключает ошибочную установку .
- Ввод кабеля возможен с 3 направлений; использовать пластиковые сальниковые кабельные вводы с рагрузкой натяжения (в объем поставки не входят).
- Съем энергии через посеребренные пружинные контакты .
- При использовании РЕ-проводника в качестве PEN-проводника следует учитывать, что , РЕ-контакт в ответвительных коробках BD2-AK3... имеет лишь половинное поперечное сечение и поэтому не может проводить полный номинальный ток.
- В определенных случаях кабель крепится дополнительно.

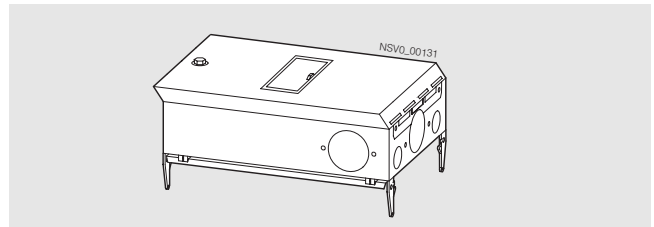
Аппаратный отсек:

Для установки аппаратов (например, модульных автоматов) согласно DIN 43871, на 8 TE. 1 TE соответствует 18 мм. Прозрачные заслонки на откидных крышках всех ответвительных коробок дают доступ к органам управления встроенных аппаратов.

Ответвительные коробки BD2-AK02 до 63 А с предохранителями, модульными автоматами

Особенности:

- Модульные автоматы с доступом для наружного обслуживания (аппаратный отсек с монтажной рейкой на 8 TE; 1 TE = 18 мм).



BD2-AK02M2/A323

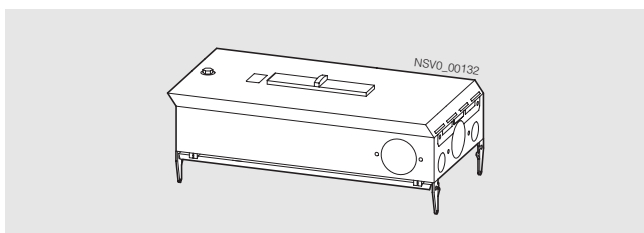
# Система BD2 – 160 ... 1250 А

## Введение

Ответвительные коробки BD2-AK03 до 125 А с силовыми автоматами, предохранителями-разъединителями, цоколями для предохранителей, модульными автоматами и предохранителями-выключателями нагрузки

Особенности:

- В конструктивном исполнении с автоматическими предохранителями-выключателями или силовыми автоматами крышка заблокирована с ними и поэтому оперировать ею можно только при отключенном коммутационном аппарате.
- Штифтовый зажим для подключения кабеля
- Модульные автоматы с доступом для внешнего управления (аппаратный отсек с монтажной рейкой на 8 TE; 1 TE = 18 мм)

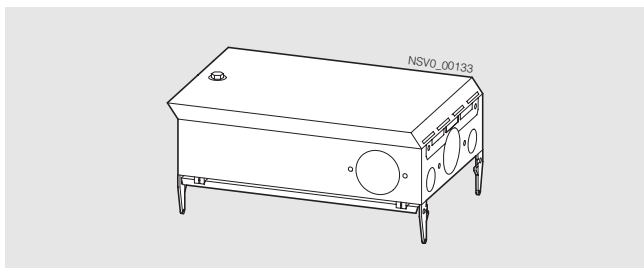


BD2-AK03X/L...

Ответвительные коробки BD2-AK02 до 63 А и BD2-AK03 до 125 А с индивидуальным оснащением по заказу

Особенности:

- Установка аппаратов по желанию заказчика с соблюдением требований к типовым комбинациям низковольтных коммутационных аппаратов (TSK). Проектирование, выдача предложения и поставка производится через партнеров фирмы в регионах.
- Крепление аппаратов на перфорированных платах, модульных или монтажных рейках согласно EN 60715



BD2-AK03...

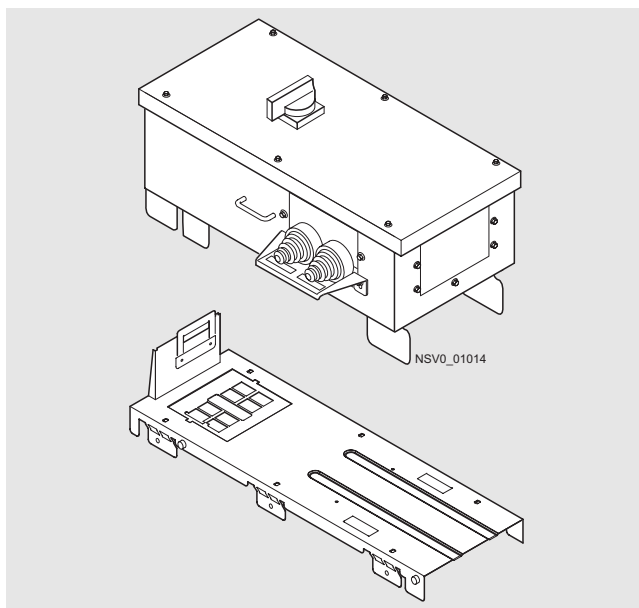
Стальные ответвительные коробки BD2-AK04 до 250 А, BD2-AK05 до 400 А и BD2-AK06 до 630 А без разъединителя в крышке

Ответвительные коробки BD2-AK04 до 250 А, BD2-AK05 до 400 А и АК06 до 630 А с силовыми автоматами, предохранителями-выключателями нагрузки и цоколями для предохранителей

Особенности:

- Ответвительные коробки > 250 А тип BD2-AK05 и BD2-AK06, могут устанавливаться только на секции шинпровода от 500 А до 1250 А.
- Стальной корпус горячей оцинковки, крышка окрашенная, цвет светло-серый, RAL 7035..
- Монтаж и демонтаж ответвительных коробок возможен только с открытой крышкой.
- Кодировка на корпусе исключает ошибочную установку.
- Ввод кабеля возможен с 3 направлений; использовать пластиковые кабельные сальниковые вводы с рагрузкой натяжения (в объем поставки не входят).
- Съем энергии через посеребренные пружинные контакты..

- При использовании РЕ-проводника в качестве PEN-проводника следует учитывать, что, РЕ контакт в ответвительных коробках BD2-AK04, BD2-AK05 и BD2-AK06 имеет только половинное поперечное сечение и поэтому не может проводить полный номинальный ток.
- Соединительный кабель в определенных случаях требует дополнительного крепления.
- В конструктивном исполнении с предохранителями-выключателями нагрузки или силовым выключателем крышка заблокирована с ними и поэтому оперировать ею можно только при отключенном коммутационном аппарате.
- В конструктивном исполнении с цоколями предохранителей перед съемом крышки коробки необходимо снять нагрузку.
- Возможно подключение одно- или многожильным кабелем.

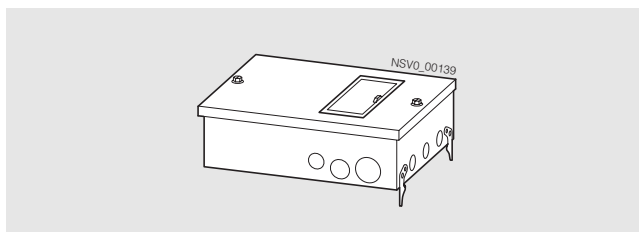


BD2-AK05/LS...

## Аппаратные коробки

Особенности:

- Стальной корпус горячей оцинковки.
- Ввод кабеля возможен с 4 направлений; использовать пластиковые кабельные сальниковые вводы с рагрузкой натяжения (в объем поставки не входят)
- Комбинируются с ответвительными коробками (BD2-AK02, АК2, АК3)
- Для установки аппаратов встроена монтажная рейка.
- 1 типоразмер на 8 TE (1 TE = 18 мм).
- С отсеком для установки аппаратов с внешним управлением (1 типоразмер на 8 TE) или без него.
- Возможность установки аппаратов (напр., модульных автоматов) согласно DIN 43871 до 63 А включительно.

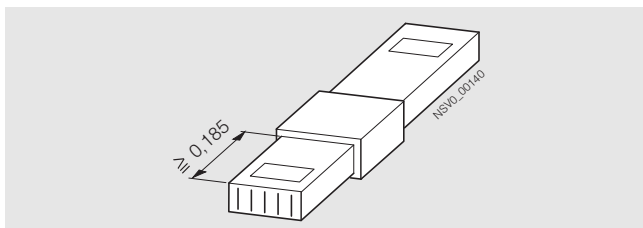


BD2-GKM2/F

### Принадлежности

#### Защита проходок шинопровода

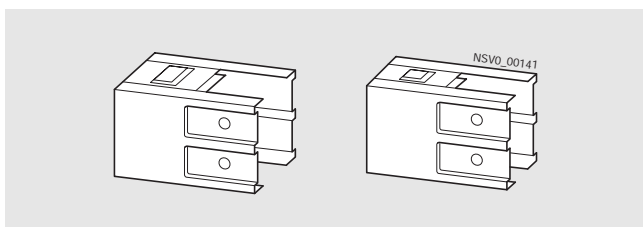
Это чисто механическая защита шинопровода при проходе через стены и потолки. Защиту проходок можно монтировать и после прокладки шинопровода.



Защита проходок шинопровода гильзой BD2-400-D и BD2-1250-D на токи до 400 А или от 500 до 1250 А

#### Торцевая заглушка

На концах шинопроводов предусматриваются торцевые заглушки. В программе поставок 2 типоразмера.

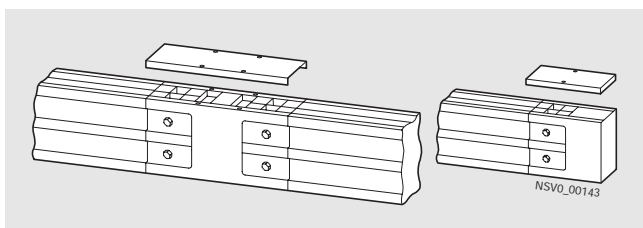


Слева: торцевая заглушка BD2-400-FE на токи до 400 А  
Справа: торцевая заглушка BD2-1250-FE на токи от 500 до 1250 А

#### Дополнительное оборудование для степени защиты IP54

##### При монтаже на ребро

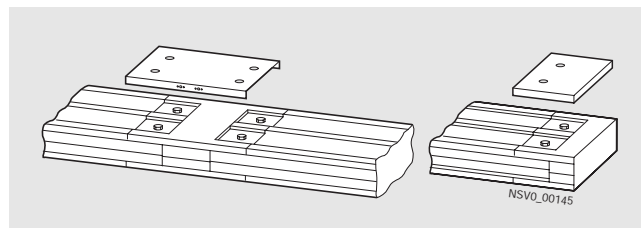
Повышенная степень защиты достигается за счет дополнительной накладки в местах соединения и на торцевой заглушке.



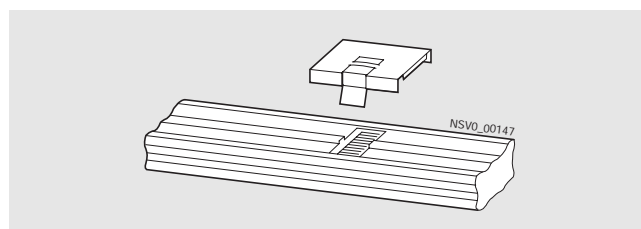
Слева: место соединения секции шинопровода с BD2-...-HF  
Справа: место соединения секции/торцевой заглушки с BD2-...-HFE

##### При монтаже плашмя

Повышенная степень защиты достигается за счет дополнительной накладки в местах соединений, на торцевой заглушке и в точках ответвлений.



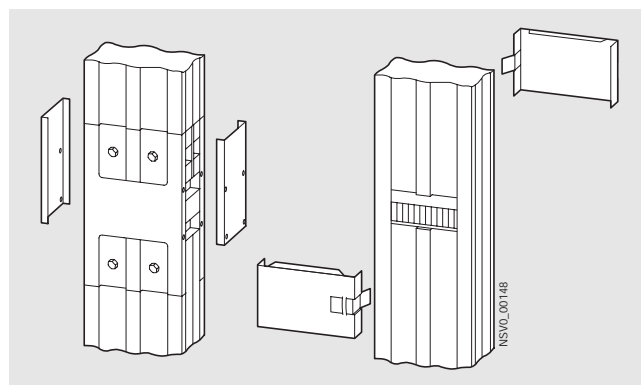
Слева: место соединения секции шинопровода с BD2-FF  
Справа: место соединения секции/торцевой заглушки с BD2-FFE



Окна ответвлений с BD2-FAS

##### При вертикальном монтаже

Повышенная степень защиты достигается за счет дополнительной накладки на всех местах соединения и на всех местах ответвлений (на лицевой и обратной стороне).



Слева: место соединения секции шинопровода с BD2-...-VF  
Справа: окна для ответвлений с BD2-FAS

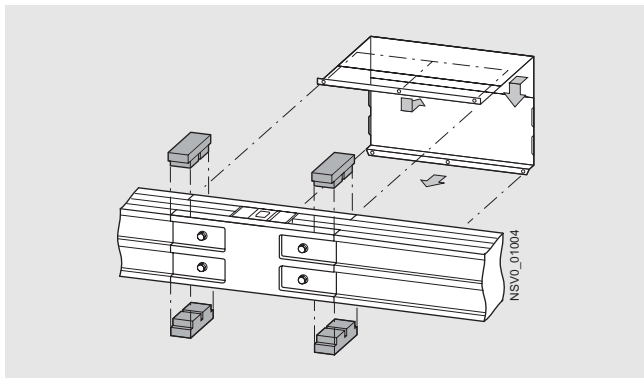
# Система BD2 – 160 ... 1250 A

## Введение

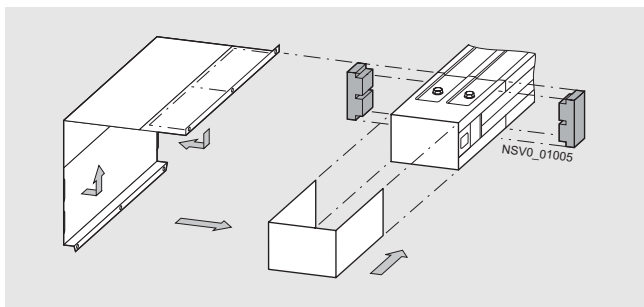
### Дополнительное оборудование для степени защиты IP55

#### Секции шинпровода

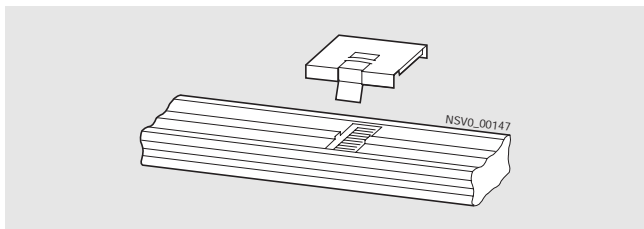
Повышенная степень защиты IP55 достигается дополнительными уплотнениями и накладкой в местах соединений и ответвлений.



Место соединения секций шинпровода с BD2-...-FS



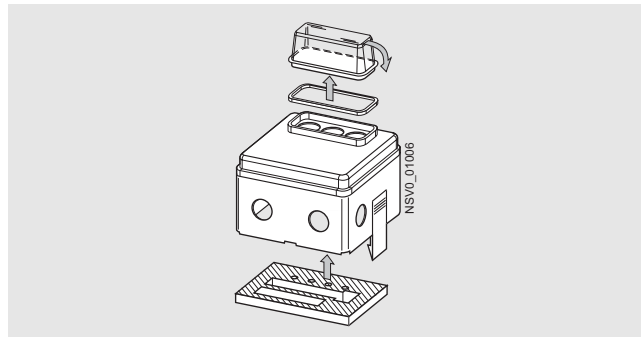
Место соединения секции/торцевой заглушки с BD2-...-FSE



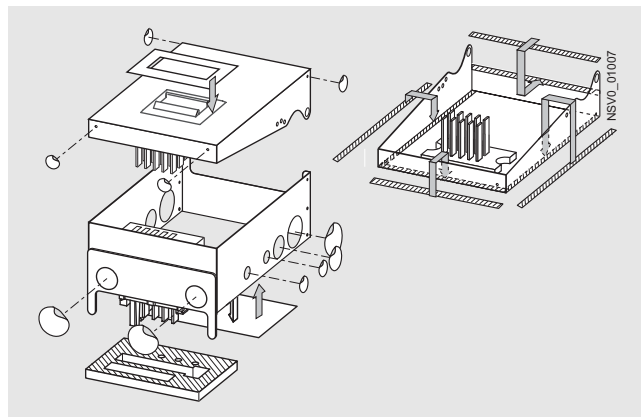
Окна для ответвлений с BD2-...-FAS

#### Ответвительные коробки

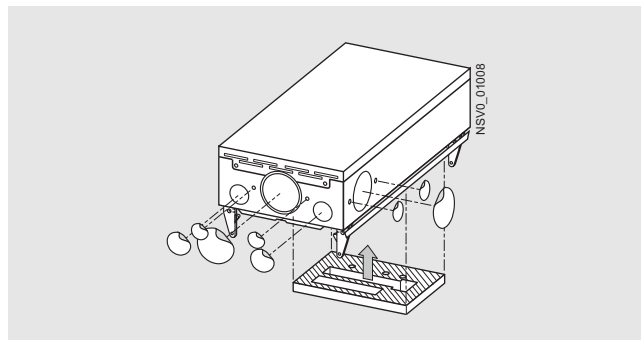
Повышенная степень защиты IP55 достигается дополнительными уплотнениями на ответвительной коробке.



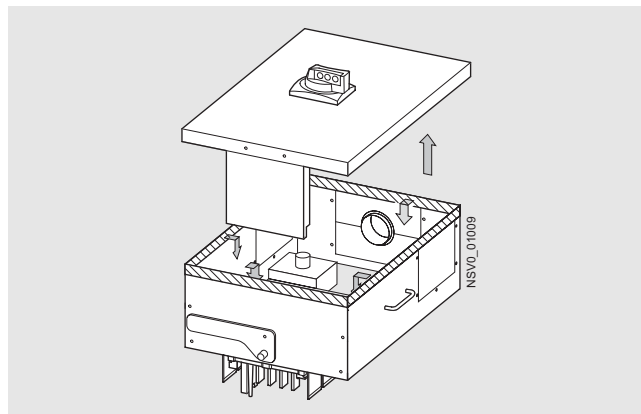
BD2-AK1-IP55



BD2-AK2X(3X)-IP55



BD2-AK02X(03X)-IP55



BD2-AK04(05, 06)-IP55



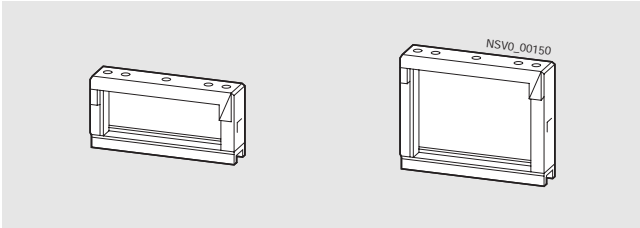
# Система BD2 – 160 ... 1250 А

## Введение

### Дополнительное оборудование для крепления

#### Хомут

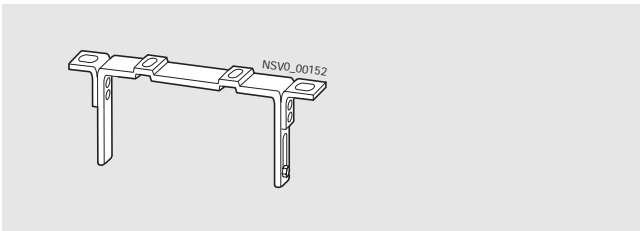
Для монтажа на ребро и плашмя во всех вариантах используется универсальный хомут (обойма).



Хомуты BD2-400-BB и BD2-1250-BB на токи до 400 А или от 500 до 1250 А

#### Удлинительные кронштейны

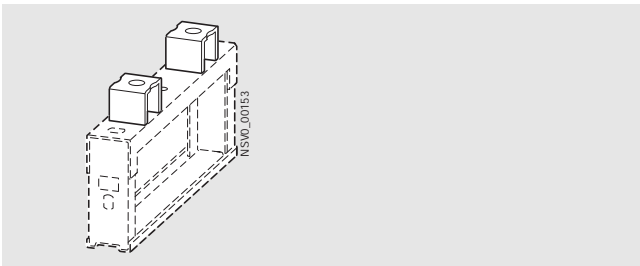
Удлинительные кронштейны служат для компенсации строительных допусков между коробом шинопровода и стеной или перекрытием. Удлинительный кронштейн насаживается на хомут BD2-...-BB и привинчивается. При вертикальной прокладке шинопроводов BD2 используется также как промежуточное крепление.



Удлинительный кронштейн BD2-BD

#### Компенсаторные насадки

Компенсаторные насадки служат для компенсации расстояния до стены или перекрытия между секцией ввода питания и коробом шинопровода. Насадки крепятся к хомутам на защелках.



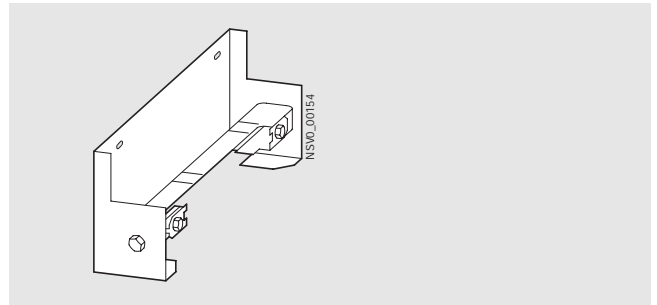
Компенсаторные насадки BD2-DSB

#### Крепежный материал для вертикальной прокладки шинопровода

В него входит настенное крепление и дополнительные детали для крепления на потолочных перекрытиях.

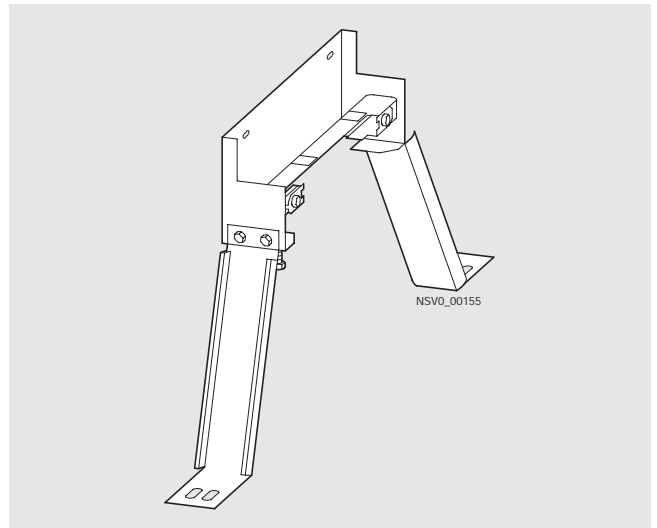
Для компенсации неровностей стен длина креплений регулируется.

Данные по максимальной нагрузке крепежных элементов см. [Информацию для проектирования, стр. 5/82.](#)

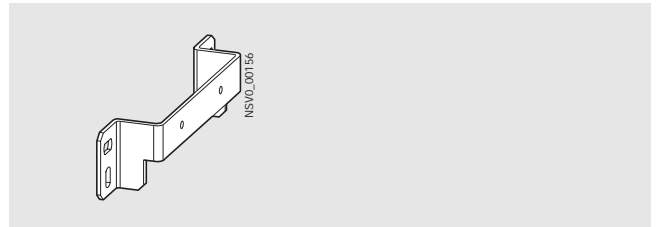


Настенное крепление BD2-BWV для шинопровода с торцевым вводом питания

При переходе участка шинопровода с горизонтальной плоскости в вертикальную в качестве опоры необходимо использовать потолочное крепление.



Потолочное крепление BD2-BDV для шинопровода



Настенное крепление BD2-BVF устанавливается на каждом стыковочном узле плети шинопровода

# Система BD2 – 160 ... 1250 А

## Общие данные

### Технические данные

#### Общие данные системы

Тип	BD2-...	
Нормативная база	МЭК/EN 60439-1 и -2	
Номинальное напряжение изоляции $U_i$	В AC/DC	690/800
Категория перенапряжения/Степень загрязнения	III/3	
Номинальное рабочее напряжение $U_e$	В AC	690
Частота	Гц	50 ... 60
Номинальный рабочий ток $I_e$		
• Алюминиевые шины	A	160 ... 1000
• Медные шины	A	160 ... 1250
Устойчивость к климатическим воздействиям	влажное тепло, постоянно, по МЭК 60068-2-78 влажное тепло, периодически, по МЭК 60068-2-30	
Температура окружающей среды	°C	-5 ... +40
Степень защиты по МЭК/EN 60529 (исполнение 2)		
• Секции шинопровода	IP52	
• Секции шинопровода с дополнительной оснасткой на участке	IP54, IP55	
• Секции ввода питания, ответвительные коробки	IP54	
• Секции ввода питания, а также ответвительные коробки с дополнительной оснасткой	IP55	
Материал		
• Короб шинопровода, секции ввода питания, ответвительные коробки	горячая оцинковка, окрашенный стальной лист, светло-серый (RAL 7035)	
• Исключение: ответвительные коробки BD2-AK1/...	изолирующий материал, светло-серый (RAL 7035)	
• Токосы шин		
- алюминий	никелированные и луженые алюминиевые шины	
- медь	луженые медные шины	
Положение при установке	на ребро, плашмя, сбоку	
Вес	см. данные для выбора и заказа	

#### Ответвительные коробки

Тип	BD2-AK...				
	25 A	63 A	125 A	250 A	400 A
Коммутационная способность контактного аппарата	AC-22B	–	–	–	–
Коммутационная способность встроенного разъединителя по МЭК/EN 60947-3 при 400 В	–	AC-22B	AC-21B	–	–
макс. допустимый ожидаемый номинальный ток короткого замыкания при использовании ответвительных коробок с модульным автоматическим выключателем:	10 кА <sub>действ.</sub> : при значительных ожидаемых токах короткого замыкания необходимо учитывать резервную защиту для модульного автоматического выключателя 25 кА <sub>действ.</sub> : при значительных ожидаемых токах короткого замыкания предвключенный аппарат защиты должен ограничивать: – макс. пропускаемую энергию $I^2t = 12 \times 10^4 \text{ A}^2\text{s}$ ; – макс. пропускаемый ток $I_D = 9,5 \text{ кА}$				

#### Важное замечание по проектированию

Не все ответвительные коробки рассчитаны на напряжение 690 В и имеют устойчивость к коротким замыканиям, соответствующую системе.

Используемые ответвительные коробки должны соответствовать по своей устойчивости к коротким замыканиям и номинальному напряжению параметрам установки.

При отклонении от номинального напряжения следует выбрать ответвительную коробку с соответствующими аппаратами. При значительных токах короткого замыкания должно быть предусмотрено их ограничение предвключенными аппаратами защиты (напр., силовыми автоматическими выключателями).

5

### Секции шинпровода с алюминиевыми проводниками

Тип			BD2A--160	BD2A--250	BD2A--315	BD2A--400
<b>Токопроводы</b>						
Номин. напряжение изоляции $U_i$	В AC/DC		690/800	690/800	690/800	690/800
Категория перенапряжения/Степень загрязнения			III/3	III/3	III/3	III/3
Номин. рабочее напряжение $U_g$	В AC		690	690	690	690
Частота	Гц		50 ... 60	50 ... 60	50 ... 60	50 ... 60
Номинальный ток $I_g$ = тепл. номин. току при макс. 40 °С и 35 °С в среднем за 24 ч.	А		160	250	315	400
Полное удельное сопротивление токопроводов при 50 Гц и 20 °С окружающей среды (шина в холодном состоянии)						
• Активное сопротивление	$R_{20}$	мΩ/м	0,467	0,351	0,285	0,167
• Реактивное сопротивление	$X_{20}$	мΩ/м	0,162	0,113	0,113	0,123
• Полное сопротивление	$Z_{20}$	мΩ/м	0,495	0,369	0,306	0,207
Полное удельное сопротивление токопроводов при 50 Гц и 20 °С окружающей среды (шина в рабочем теплом состоянии)						
• Активное сопротивление	$R_1$	мΩ/м	0,564	0,438	0,383	0,215
• Реактивное сопротивление	$X_1$	мΩ/м	0,158	0,111	0,112	0,122
• Полное сопротивление	$Z_1$	мΩ/м	0,586	0,452	0,399	0,247
Полное удельное сопротивление токопроводов при аварии						
• Удельное сопротивл. переменного тока	$R_F$	мΩ/м	0,865	0,909	0,722	0,548
• Удельное реактивное сопротивление	$X_F$	мΩ/м	0,365	0,487	0,438	0,456
• Полное удельное сопротивление	$Z_F$	мΩ/м	0,939	1,031	0,844	0,713
Полное сопротивление нулевой последовательности по МЭК/EN 60909 (VDE 0102)						
фазы - N	$R_0$	мΩ/м	1,893	1,963	1,494	1,217
	$X_0$	мΩ/м	0,759	0,824	0,658	0,640
	$Z_0$	мΩ/м	2,040	2,128	1,633	1,375
фазы - PE	$R_0$	мΩ/м	1,638	1,279	1,225	1,059
	$X_0$	мΩ/м	0,606	0,516	0,524	0,518
	$Z_0$	мΩ/м	1,746	1,379	1,332	1,179
Устойчивость к коротким замыканиям						
• Электродинамическая стойкость $I_{pk}$		кА	17	32	36	40
• Термическая стойкость $I_{cw}$	t = 1 с	кА	5,5	10	14	16
	t = 0,1 с	кА	10	16	18	20
Количество проводников						
Поперечное сечение проводников	L1, L2, L3	мм <sup>2</sup>	63	90	113	205
	N	мм <sup>2</sup>	63	90	113	205
	1/2 N	мм <sup>2</sup>	63	90	90	113
	PE	мм <sup>2</sup>	63	90	113	205
	1/2 PE	мм <sup>2</sup>	63	90	90	103
Материал проводника						
Al			Al	Al	Al	Al
макс. интервалы крепления секций шинпровода при обычной механической нагрузке						
• на ребро	м		4	4	4	4
• на ребро с BD2-BD <sup>1)</sup>	м		4	4	4	4
• плашмя	м		3,5	3,5	3,5	3,5
Пожарная нагрузка <sup>2)</sup>						
кВтч/м			1,32	1,32	1,32	1,32

1) При использовании удлинительных кронштейнов BD2-BD.

2) Параметры для секций шинпровода и точек ответвлений. Другие параметры см. стр. 5/21.

# Система BD2 – 160 ... 1250 А

## Общие данные

### Секции шинопровода с алюминиевыми проводниками

Тип			BD2A--500	BD2A--630	BD2A--800	BD2A--1000
<b>Токопроводы</b>						
Номинальное напряжение изоляции $U_i$	В AC/DC		690/800	690/800	690/800	690/800
Категория перенапряжения/Степень загрязнения			III/3	III/3	III/3	III/3
Номинальное рабочее напряжение $U_e$	В AC		690	690	690	690
Частота	Гц		50 ... 60	50 ... 60	50 ... 60	50 ... 60
Номинальный ток $I_e$ = тепл. номин. ток при макс. 40 °C и 35 °C в среднем за 24 ч.	А		500	630	800	1000
Полное удельное сопротивление токопроводов при 50 Гц и 20 °C окружающей среды (шина в холодном состоянии)						
• Активное удельное сопротивление	$R_{20}$	мΩ/м	0,111	0,113	0,073	0,051
• Реактивное удельное сопротивление	$X_{20}$	мΩ/м	0,057	0,057	0,058	0,058
• Полное сопротивление	$Z_{20}$	мΩ/м	0,125	0,127	0,094	0,077
Полное удельное сопротивление токопроводов при 50 Гц и 20 °C окружающей среды (шина в рабочем теплом состоянии)						
• Активное удельное сопротивление	$R_1$	мΩ/м	0,135	0,149	0,098	0,066
• Реактивное удельное сопротивление	$X_1$	мΩ/м	0,056	0,057	0,057	0,057
• Полное сопротивление	$Z_1$	мΩ/м	0,146	0,159	0,114	0,088
Полное удельное сопротивление токопроводов при аварии						
• Удельное сопротивление переменного тока	$R_F$	мΩ/м	0,264	0,264	0,225	0,157
• Удельное реактивное сопротивление	$X_F$	мΩ/м	0,232	0,238	0,239	0,240
• Полное удельное сопротивление	$Z_F$	мΩ/м	0,352	0,355	0,328	0,287
Полное сопротивление нулевой последовательности по МЭК/EN 60909 (VDE 0102)						
фазы -N	$R_0$	мΩ/м	0,537	0,538	0,494	0,340
	$X_0$	мΩ/м	0,329	0,331	0,312	0,301
	$Z_0$	мΩ/м	0,630	0,632	0,584	0,454
фазы -PE	$R_0$	мΩ/м	0,492	0,492	0,438	0,408
	$X_0$	мΩ/м	0,299	0,303	0,280	0,273
	$Z_0$	мΩ/м	0,576	0,578	0,520	0,491
Устойчивость к коротким замыканиям						
• Электродинамическая стойкость $I_{pk}$		кА	59	64	84	90
• Термическая стойкость $I_{cw}$	t = 1 с	кА	21	26	32	34
	t = 0,1 с	кА	28	32	40	43
Количество проводников			5	5	5	5
Поперечное сечение проводников						
	L1, L2, L3	мм <sup>2</sup>	276	276	446	699
	N	мм <sup>2</sup>	276	276	446	699
	1/2 N	мм <sup>2</sup>	276	276	276	446
	PE	мм <sup>2</sup>	276	276	446	699
	1/2 PE	мм <sup>2</sup>	276	276	276	350
Материал проводника			Al	Al	Al	Al
Макс. интервалы крепления секций шинопровода при обычной механической нагрузке						
• на ребро		м	4	4	3,5	3
• на ребро и BD2-BD <sup>1)</sup>		м	2	2	1,75	1,5
• плашмя		м	3,5	3,5	3	2,5
Пожарная нагрузка <sup>2)</sup>			кВтч/м	2	2	2

1) При использовании удлинительных кронштейнов BD2-BD.

2) Параметры для секций шинопровода и мест ответвлений. Другие параметры см. стр. 5/21.

### Секции шинпровода с медными проводниками

Тип			BD2C--160	BD2C--250	BD2C--315	BD2C--400
<b>Токопроводы</b>						
Номинальное напряжение изоляции $U_i$	В AC/DC		690/800	690/800	690/800	690/800
Категория перенапряжения/Степень загрязнения			III/3	III/3	III/3	III/3
Номинальное рабочее напряжение $U_e$	В AC		690	690	690	690
Частота	Гц		50 ... 60	50 ... 60	50 ... 60	50 ... 60
Номинальный ток $I_n$ = тепл. номинальному току при макс. 40 °C и 35 °C в среднем за 24 ч.	А		160	250	315	400
Полное удельное сопротивление токопроводов при 50 Гц и 20 °C окружающей среды (шина в холодном состоянии)						
• Активное удельное сопротивление	$R_{20}$	мΩ/м	0,303	0,295	0,295	0,180
• Реактивное удельное сопротивление	$X_{20}$	мΩ/м	0,157	0,158	0,123	0,114
• Полное сопротивление	$Z_{20}$	мΩ/м	0,341	0,334	0,316	0,213
Полное удельное сопротивление токопроводов при 50 Гц и 20 °C окружающей среды (шина в рабочем теплом состоянии)						
• Активное удельное сопротивление	$R_1$	мΩ/м	0,333	0,383	0,383	0,239
• Реактивное удельное сопротивление	$X_1$	мΩ/м	0,157	0,158	0,112	0,115
• Полное сопротивление	$Z_1$	мΩ/м	0,368	0,414	0,399	0,266
Полное удельное сопротивление токопроводов при аварии						
• Удельное сопротивление переменного тока	$R_F$	мΩ/м	0,666	0,674	0,664	0,548
• Удельное реактивное сопротивление	$X_F$	мΩ/м	0,511	0,530	0,436	0,446
• Полное удельное сопротивление	$Z_F$	мΩ/м	0,839	0,857	0,795	0,706
Полное сопротивление нулевой последовательности по МЭК/EN 60909 (VDE 0102)						
фазы -N	$R_0$	мΩ/м	1,419	1,429	1,301	1,191
	$X_0$	мΩ/м	0,691	0,702	0,590	0,632
	$Z_0$	мΩ/м	1,579	1,592	1,458	1,349
фазы -PE	$R_0$	мΩ/м	1,027	1,139	1,065	0,956
	$X_0$	мΩ/м	0,641	0,529	0,507	0,507
	$Z_0$	мΩ/м	1,211	1,256	1,179	1,082
Устойчивость к коротким замыканиям						
• Электродинамическая стойкость $I_{pk}$		кА	17	32	36	40
• Термическая стойкость $I_{cw}$	t = 1 с	кА	5,5	10	14	16
	t = 0,1 с	кА	10	16	18	20
Количество проводников						
Поперечное сечение проводников						
L1, L2, L3		мм <sup>2</sup>	63	63	66	108
N		мм <sup>2</sup>	63	63	66	108
PE		мм <sup>2</sup>	63	63	66	108
1/2 PE		мм <sup>2</sup>	63	63	66	66
Материал проводника			Cu	Cu	Cu	Cu
Макс. интервалы крепления секций шинпровода при обычной механической нагрузке						
• на ребро	м		4	4	4	4
• на ребро с BD2-BD <sup>1)</sup>	м		4	4	4	4
• плашмя	м		3,5	3,5	3,5	3,5
Пожарная нагрузка <sup>2)</sup>			кВтч/м	1,32	1,32	1,32

1) При использовании удлинительных кронштейнов BD2-BD.

2) Параметры для секций шинпровода и мест ответвлений. Другие параметры см. стр. 5/21.

# Система BD2 – 160 ... 1250 А

## Общие данные

### Секции шинопровода с медными проводниками

Тип			BD2C-- 500	BD2C-- 630	BD2C-- 800	BD2C-- 1000	BD2C-- 1250
<b>Токопроводы</b>							
Номинальное напряжение изоляции $U_i$	В AC/DC		690/800	690/800	690/800	690/800	690/800
Категория перенапряжения/Степень загрязнения			III/3	III/3	III/3	III/3	III/3
Номинальное рабочее напряжение $U_e$	В AC		690	690	690	690	690
Частота	Гц		50 ... 60	50 ... 60	50 ... 60	50 ... 60	50 ... 60
Номинальный ток $I_e$ = тепл. номин. ток при макс. 40 °C и 35 °C в среднем за 24 ч.	А		500	630	800	1000	1250
Полное удельное сопротивление токопроводов при 50 Гц и 20 °C окружающей среды (шина в холодном состоянии)							
• Активное сопротивление	$R_{20}$	мΩ/м	0,113	0,113	0,050	0,050	0,032
• Реактивное сопротивление	$X_{20}$	мΩ/м	0,053	0,054	0,053	0,053	0,054
• Полное сопротивление	$Z_{20}$	мΩ/м	0,125	0,125	0,073	0,073	0,063
Полное удельное сопротивление токопроводов при 50 Гц и 20 °C окружающей среды (шина в рабочем теплом состоянии)							
• Активное сопротивление	$R_1$	мΩ/м	0,136	0,151	0,065	0,068	0,041
• Реактивное сопротивление	$X_1$	мΩ/м	0,053	0,053	0,053	0,053	0,054
• Полное сопротивление	$Z_1$	мΩ/м	0,146	0,160	0,084	0,086	0,068
Полное удельное сопротивление токопроводов при аварии							
• Удельное сопротивление переменного тока	$R_F$	мΩ/м	0,259	0,261	0,136	0,134	0,094
• Удельное реактивное сопротивление	$X_F$	мΩ/м	0,218	0,222	0,226	0,227	0,229
• Полное удельное сопротивление	$Z_F$	мΩ/м	0,338	0,343	0,264	0,264	0,248
Полное сопротивление нулевой последовательности по МЭК/EN 60909 (VDE 0102)							
фазы -N	$R_0$	мΩ/м	0,532	0,529	0,284	0,284	0,186
	$X_0$	мΩ/м	0,313	0,314	0,261	0,264	0,275
	$Z_0$	мΩ/м	0,617	0,615	0,386	0,388	0,332
фазы -PE	$R_0$	мΩ/м	0,473	0,470	0,258	0,270	0,174
	$X_0$	мΩ/м	0,274	0,277	0,265	0,249	0,265
	$Z_0$	мΩ/м	0,547	0,545	0,370	0,367	0,317
Устойчивость к коротким замыканиям							
• Электродинамическая стойкость $I_{pk}$		кА	59	64	84	90	90
• Термическая стойкость $I_{cw}$	$t = 1$ с	кА	21	26	32	34	34
	$t = 0,1$ с	кА	28	32	40	43	43
Количество проводников							
			5	5	5	5	5
Поперечное сечение проводников							
L1, L2, L3		мм <sup>2</sup>	158	158	280	418	699
	N	мм <sup>2</sup>	158	158	280	418	699
	PE	мм <sup>2</sup>	158	158	280	418	699
	1/2 PE	мм <sup>2</sup>	158	158	158	280	418
Материал проводника							
			Cu	Cu	Cu	Cu	Cu
Макс. интервалы крепления секций шинопровода при обычной механической нагрузке							
• на ребро		м	4	4	3,5	3	2
• на ребро и BD2-BD <sup>1)</sup>		м	2	2	1,75	1,5	1
• плашмя		м	3,5	3,5	3	2,5	1,5
Пожарная нагрузка <sup>2)</sup>							
			2	2	2	2	2

1) При использовании удлинительных кронштейнов BD2-BD.

2) Параметры для секций шинопровода и мест ответвлений. Другие параметры см. стр. 5/21.

# Система BD2 – 160 ... 1250 А

## Общие данные

### Вводы питания

#### Поперечные сечения подключений

Конструктивное исполнение	Тип	L1, L2, L3		N		PE		Резьба винтовых зажимов, штифтов L1, L2, L3, N, PE
		МИН. мм <sup>2</sup>	МАКС. мм <sup>2</sup>	МИН. мм <sup>2</sup>	МАКС. мм <sup>2</sup>	МИН. мм <sup>2</sup>	МАКС. мм <sup>2</sup>	
Секции ввода питания с штифтовыми зажимами	BD2.-250-EE	(1–3) × 6	1 × 150, 2 × 70	(1–3) × 6	1 × 150, 2 × 70	(1–3) × 6	1 × 150, 2 × 70	M10
	BD2.-400-EE	(1–3) × 10 <sup>1)</sup>	1 × 240, 2 × 120	(1–3) × 10 <sup>1)</sup>	1 × 240, 2 × 120	(1–3) × 10 <sup>1)</sup>	1 × 240, 2 × 120	M12
	BD2.-1000-EE	(1–3) × 10 <sup>1)</sup>	2 × 240, 3 × 185	(1–3) × 10 <sup>1)</sup>	2 × 240, 3 × 185	(1–3) × 10 <sup>1)</sup>	2 × 240, 3 × 185	M12
	BD2.-1250-EE	(1–4) × 10 <sup>1)</sup>	3 × 300, 4 × 240	(1–4) × 10 <sup>1)</sup>	3 × 300, 4 × 240	(1–4) × 10 <sup>1)</sup>	3 × 300, 4 × 240	M12
Центральные секции ввода питания со штифтовыми зажимами	BD2.-400-ME	(1–3) × 10 <sup>1)</sup>	2 × 240, 3 × 185	(1–3) × 10 <sup>1)</sup>	2 × 240, 3 × 185	(1–3) × 10 <sup>1)</sup>	2 × 240, 3 × 185	M12
	BD2.-1000-ME	(1–5) × 10 <sup>1)</sup>	(1–5) × 300	(1–5) × 10 <sup>1)</sup>	(1–5) × 300	(1–5) × 10 <sup>1)</sup>	(1–5) × 300	M12

1) Минимально возможное сечение кабеля для кабельного наконечника.

#### Вводы для кабеля и проводов

Тип	BD2.-250-EE	BD2.-400-EE	BD2.-1000-EE, BD2.-400-ME	BD2.-1000-ME	BD2.-1250-EE
Кабельные манжеты для кабеля диаметром мм	1 × КТ3 <sup>1)</sup> 14 ... 54	2 × КТ4 <sup>1)</sup> 14 ... 68	3 × КТ4 <sup>1)</sup> 14 ... 68	6 × КТ4 <sup>1)</sup> 14 ... 68	4 × КТ4 <sup>1)</sup> 14 ... 68

1) С разгрузкой натяжения.

#### Плата вводов для одножильного кабеля

(Плата вводов без отверстий)

Тип	BD2.-250-EE	BD2.-400-EE	BD2.-1000-EE	BD2.-1250-EE
Плата кабельных вводов	BD2-250-EBAL	BD2-400-EBAL	BD2-1000-EBAL	BD2-1250-EBAL
Количество вводов (максимальное)	10 × M32, 5 × M40	10 × M40	15 × M40, 6 × M50 и 4 × M40	36 × M50

Использовать пластиковые резьбовые сальниковые вводы с разгрузкой натяжения (в объем поставки не входят).

#### Плата вводов для одножильного кабеля в коробках центрального ввода

(Плата вводов без отверстий)

Тип	BD2.-400-ME...	BD2.-1000-ME
Плата кабельных вводов	BD2-400-MBAL	BD2-1000-MBAL
Количество вводов (максимальное)	12 × M40 и 3 × M32, 6 × M50 и 4 × M40	31 × M40, 16 × M50 и 4 × M40

Использовать пластиковые резьбовые сальниковые вводы с разгрузкой натяжения (в объем поставки не входят).

# Система BD2 – 160 ... 1250 А

## Общие данные

### Ответвительные коробки

#### Поперечные сечения подключений

Обозначение	Тип	L1, L2, L3		N		PE		Резьба винтовых зажимов, штифтов L1, L2, L3
		МИН. мм <sup>2</sup>	МАКС. мм <sup>2</sup>	МИН. мм <sup>2</sup>	МАКС. мм <sup>2</sup>	МИН. мм <sup>2</sup>	МАКС. мм <sup>2</sup>	
до 25 А	BD2-AK1/S14	0,5 (f, m)	4 (e)	1 (e, f, m)	6 (e, m)	1 (e, f, m)	6 (e, m)	–
	BD2-AK1/S18	0,5 (f, m)	16 (e, f, m)	1 (e, f, m)	6 (e, m)	1 (e, f, m)	6 (e, m)	–
	BD2-AK1/A...	0,75 (e, m)	16 (e)	1 (e, f, m)	6 (e, m)	1 (e, f, m)	6 (e, m)	–
	BD2-AK1/A...N	0,75 (e, m)	16 (e)	0,75 (e, m)	16 (e)	1 (e, f, m)	6 (e, m)	–
	BD2-AK1/F...	0,75 (e, m)	16 (e)	1 (e, m)	6 (e)	1 (e, f, m)	6 (e, m)	–
	BD2-AK1/F...N	0,75 (e, m)	16 (e)	0,75 (e, m)	16 (e)	1 (e, f, m)	6 (e, m)	–
до 63 А	BD2-AK.2X/S18	0,5 (f, m)	25 (f, m)	1 (e, f, m)	6 (e, m)	1 (e, f, m)	6 (e, m)	–
	BD2-AK.2X/S27	0,75 (f, m)	10 (e, f, m)	1 (e, f, m)	6 (e, m)	1 (e, f, m)	6 (e, m)	–
	BD2-AK.2X/S33	1,5 (f, m)	25 (f, m)	2,5 (e, f, m)	16 (e, m)	2,5 (e, f, m)	16 (e, m)	–
	BD2-AK.2M2/A...	0,75 (e, m)	25 (m)	2,5 (e, f, m)	25 (m)	2,5 (e, f, m)	25 (m)	–
	BD2-AK.2M2/A...N	0,75 (e, m)	25 (m)	0,75 (e, f, m)	25 (m)	2,5 (e, f, m)	25 (m)	–
	BD2-AK.2X/F...	0,75 (e, m)	25 (m)	2,5 (e, f, m)	25 (m)	2,5 (e, f, m)	25 (m)	–
	BD2-AK.2X/GB32...	0,75 (e, m)	16 (e, m)	0,75 (e, m)	16 (e, m)	бронирован.	–	–
	BD2-AK.2X/GB63...	0,75 (e, m)	50 (m)	0,75 (e, m)	50 (m)	бронирован.	–	–
до 125 А	BD2-AK.3X/L40-L125	2,5 (e, m)	70 (m)	2,5 (e, m)	70 (m)	2,5 (e, m)	70 (m)	–
	BD2-AK3X/GS00	16	70	16	70	10	70	M8
	BD2-AK.3X/GSTZ(A)00	16	70	16	70	10	70	M8
	BD2-AK.3X/GB100...	6 (e, m)	70 (m)	6 (e, m)	70 (m)	бронирован.	–	–
	BD2-AK03X/T(S)PNR100...	6 (e, m)	70 (m)	6 (e, m)	70 (m)	бронирован.	–	–
до 250 А	BD2-AK04/SNH1	6	150	6	150	6	150	M10
	BD2-AK04/FS...	6	150	6	150	6	150	M10
	BD2-AK04/LS...	6	120 (m)	6 (e, m)	150	6	150	M8
до 400 А	BD2-AK05/SNH2	10	2 x 120	10	2 x 120	10	2 x 120	M10
	BD2-AK05/FS...	10	2 x 120	10	2 x 120	10	2 x 120	M10
	BD2-AK05/LS...	10	2 x 120	10	2 x 120	10	2 x 120	M8
до 630 А	BD2-AK06/SNH3	10	2 x 240	10	2 x 240	10	2 x 240	M12
	BD2-AK06/LS...	10	2 x 240	10	2 x 240	10	2 x 240	M10

e = одножильные, m = многожильные, f = тонкопроволочные с гильзой

#### Вводы для кабелей и проводов

Тип	BD2-AK1/...	BD2-AK.2...	BD2-AK.3...	BD2-AK04	BD2-AK05	BD2-AK06
Кабельные манжеты	M25 <sup>2)</sup>	–	–	КТ 3 <sup>3)</sup>	2 x КТ 4 <sup>3)</sup>	2 x КТ 4 <sup>3)</sup>
Резьбовые сальниковые вводы <sup>1)</sup> для кабеля диаметром	мм 11 ... 16	M25, M32, M40 11 ... 27	M25, M40, M63 11 ... 42	– 14 ... 54	– 14 ... 68	– 14 ... 68
Мин./макс. поперечные сечения вводимых кабелей NYU и NYCWY при многожильном кабеле для						
• NYU...	мм <sup>2</sup> 5 x 1,5 до 5 x 4	5 x 1,5 до 5 x 16	5 x 1,5 до 5 x 25	–	–	–
• NYCWY... <sup>4)</sup>	мм <sup>2</sup> 4 x 1,5 до 4 x 2,5	4 x 1,5 до 4 x 16	4 x 1,5 до 4 x 70	5 x 1,5 до 4 x 150	2 x 5 x 1,5 до 2 x 4 x 150	2 x 5 x 10 до 2 x 4 x 240
Плата для ввода одножильного кабеля (накладные платы, без отверстий) • Кол-во вводов провода, макс.	–	–	–	10 x M40	10 x M32, 5 x M40	10 x M40

- 1) Для резьбовых сальниковых вводов: использовать пластиковые резьбовые сальниковые вводы с разгрузкой натяжения (в объем поставки не входят).
- 2) Разгрузка натяжения в BD2-AK1/...
- 3) С разгрузкой натяжения.
- 4) Пятый проводник: концентрический.



# Система BD2 – 160 ... 1250 А

## Общие данные

### Пожарные нагрузки

Тип	Пожарная нагрузка кВтч/м
<b>Секции шинпровода</b>	
BD2.-.-160-SB.-	1,32
BD2.-.-160-WB.-	1,32
BD2.-.-250-SB.-	1,32
BD2.-.-250-WB.-	1,32
BD2.-.-315-SB.-	1,32
BD2.-.-315-WB.-	1,32
BD2.-.-400-SB.-	1,32
BD2.-.-400-WB.-	1,32
BD2.-.-400-SO.-	0,60
BD2.-.-400-WO.-	0,60
BD2.-.-500-SB.-	2,00
BD2.-.-500-WB.-	2,00
BD2.-.-500-SO.-	0,67
BD2.-.-500-WO.-	0,67
BD2.-.-630-SB.-	2,00
BD2.-.-630-WB.-	2,00
BD2.-.-630-SO.-	0,67
BD2.-.-630-WO.-	0,67
BD2.-.-800-SB.-	2,00
BD2.-.-800-WB.-	2,00
BD2.-.-800-SO.-	0,67
BD2.-.-800-WO.-	0,67
BD2.-.-1000-SB.-	2,00
BD2.-.-1000-WB.-	2,00
BD2.-.-1000-SO.-	0,67
BD2.-.-1000-WO.-	0,67
BD2.-.-1250-SB.-	2,00
BD2.-.-1250-WB.-	2,00
BD2.-.-1250-SO.-	0,67
BD2.-.-1250-WO.-	0,67
<b>Секции изменения направления</b>	
BD2.-400-L..	1,27
BD2.-400-Z..	1,88
BD2.-1000-L..	1,27
BD2.-1000-Z..	1,88
BD2.-1250-L..	1,27
BD2.-1250-Z..	1,88
BD2.-400-T..	2,00
BD2.-400-K..	2,67
BD2.-1000-T..	2,00
BD2.-1000-K..	2,67
BD2.-1250-T..	2,00
BD2.-1250-K..	2,67
<b>Секции ввода питания</b>	
BD2.-250-EE	3,20
BD2.-250-VE	3,00
BD2.-400-EE	3,50
BD2.-400-ME	3,90
BD2.-400-VE	3,20
BD2.-1000-EE	3,80
BD2.-1250-EE	4,10
BD2.-1000-VE	3,60
BD2.-1250-VE	4,00
BD2.-1000-ME	8,10

Тип	Пожарная нагрузка кВтч
<b>Ответительные коробки</b>	
BD2-AK1/S14	6,9
BD2-AK1/S18	6,9
BD2-AK1/A163	5,83
BD2-AK1/CEE165S14	8,5
BD2-AK1/CEE165A163	8,7
BD2-AK1/2CEE163S14	9,5
BD2-AK1/2CEE163A161	7,5
BD2-AK1/3SD163S14	8
BD2-AK1/3SD163A161	4,3
BD2-AK1/A161/1	5,5
BD2-AK1/A162	5,5
BD2-AK1/A163N	6,1
BD2-AK1/2CEE163A162	7,5
BD2-AK1/A201	5,2
BD2-AK1/A202	5,5
BD2-AK1/A203	5,8
BD2-AK1/A203N	6,1
BD2-AK1/2PC163A162	5,8
BD2-AK1/3DKS103S14	7,2
BD2-AK1/3DKS103A131	5,9
BD2-AK1/F1038-3	5,9
BD2-AK1/F1038-3-N	6,1
BD2-AK1/F130-162	5,5
BD2-AK1/A101	5,2
BD2-AK1/A161	5,2
BD2-AK1/15A103	4,5
BD2-AK1/34A163	4,5
BD2-AK1/2X15A163	5,5
BD2-AK1/3X13A101	5,7
BD2-AK 2X/S18	4,8
BD2-AK 2X/S27(/FORMP)	2,94
BD2-AK 2X/S33(/FORMP)	2,94
BD2-AK2X/CEE325S33(/FORMP)	4,57
BD2-AK 2M2/A323	5,1
BD2-AK2M2/CEE325A323	6,7
BD2-AK2X/CEE635S33(/FORMP)	5,8
BD2-AK2X/2CEE165S14	7,9
BD2-AK2X/2CEE165S27(/FORMP)	6,1
BD2-AK2M2/2SD163CEE165A163	6,9
BD2-AK2M2/2CEE165A163	9,4
BD2-AK 2M2/A323N	5,1
BD2-AK 2M2/A633	5
BD2-AK 2M2/A633N	5,3
BD2-AK2X/3BS133GB131	7,9
BD2-AK2X/3BS133A131	5,9
BD2-AK 2X/GB323	7,6
BD2-AK 2X/GB633	7,9
BD2-AK 2X/F1451-3(N)	5,9
BD2-AK 2X/F2258-3(N)	6,1
BD2-AK 3X/L40-3	9,79
BD2-AK 3X/L63-3	9,79
BD2-AK 3X/L80-3	9,79
BD2-AK 3X/L100-3	9,79
BD2-AK 3X/L125-3	9,79

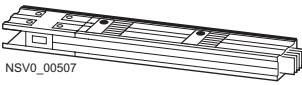

Тип	Пожарная нагрузка кВтч
BD2-AK 3X/L40-4	12,8
BD2-AK 3X/L63-4	12,8
BD2-AK 3X/L80-4	12,8
BD2-AK 3X/L100-4	12,8
BD2-AK 3X/L125-4	12,8
BD2-AK 3X/GS00	8,07
BD2-AK 3X/GST.00	9,07
BD2-AK 3X/GB1003	14
BD2-AK03X/FS125...-3	10,0
BD2-AK03X/FS125...-4	13,0
BD2-AK03X/F2258...-3(N)	6,1
BD2-AK03M2/A1253(N)	5,7
BD2-AK04/SNH1	10,12
BD2-AK04/FS...-3	16,65
BD2-AK04/FS...-4	20,0
BD2-AK05/SNH2	12,16
BD2-AK05/FS...-3	18,6
BD2-AK05/FS...-4	22,0
BD2-AK06/SNH3	14,2
BD2-AK04/LS.-DC	17,0
BD2-AK04/LS.-EC	20,0
BD2-AK05/LS.-DC	19,0
BD2-AK05/LS.-EC	23,0
BD2-AK06/LS.-DC	22,0
BD2-AK06/LS.-EC	26,0
<b>Аппаратные коробки</b>	
BD2-GKX/F	0,4
BD2-GKM2/F	1,5
<b>Дополнительное оборудование</b>	
BD2-400-SK	1,64
BD2-400-FE	-
BD2-400-BB	-
BD2-400-HF	-
BD2-400-HFE	-
BD2-400-VF	-
BD2-1250-EK	2,46
BD2-1250-FE	-
BD2-1250-BB	-
BD2-1250-HF	-
BD2-1250-HFE	-
BD2-1250-VF	-
BD2-FFE	-
BD2-FF	-
BD2-FAS	-
BD2-AK...IP55	-
BD2-400-FS.	-
BD2-1250-FS.	-
BD2-SD163	0,1
BD2-CEE163	0,2
BD2-CEE165	0,2
BD2-CEE325	0,3
BD2-AG	-
BD2-APO	-
BD2-APM	-

# Система BD2 – 160 ...1250 A

## Прямые секции шинопровода

### Данные для выбора и заказа

#### С алюминиевыми шинами

Конструктивное исполнение	Номинальный ток I <sub>н</sub>	Длина м	Окна для ответвлений		LK	Шаг установки ответвлений 1 м L1, L2, L3, 1/2 N, 1/2 PE		Упак.*	Вес 1 шт. около кг
			Количество	Шаг м		Тип	Заказной №		
<b>Стандартные длины, точки ответвления с обеих сторон</b>									
со стыковочным узлом  NSV0_00507	160	3,25	6	1	X	<b>BD2A-1-160-SB-3</b>	<b>VVP:255987</b>	1 шт.	20,000
		2,25	4	1	X	<b>BD2A-1-160-SB-2</b>	<b>VVP:255986</b>	1 шт.	14,000
		1,25	2	1	X	<b>BD2A-1-160-SB-1</b>	<b>VVP:255985</b>	1 шт.	8,400
	250	3,25	6	1	X	<b>BD2A-1-250-SB-3</b>	<b>VVP:255990</b>	1 шт.	21,700
		2,25	4	1	X	<b>BD2A-1-250-SB-2</b>	<b>VVP:255989</b>	1 шт.	16,100
		1,25	2	1	X	<b>BD2A-1-250-SB-1</b>	<b>VVP:255988</b>	1 шт.	8,500
	315	3,25	6	1	X	<b>BD2A-1-315-SB-3</b>	<b>VVP:255993</b>	1 шт.	24,100
		2,25	4	1	X	<b>BD2A-1-315-SB-2</b>	<b>VVP:255992</b>	1 шт.	16,700
		1,25	2	1	X	<b>BD2A-1-315-SB-1</b>	<b>VVP:255991</b>	1 шт.	9,300
	400	3,25	6	1	X	<b>BD2A-1-400-SB-3</b>	<b>VVP:255996</b>	1 шт.	25,300
		2,25	4	1	X	<b>BD2A-1-400-SB-2</b>	<b>VVP:255995</b>	1 шт.	18,500
		1,25	2	1	X	<b>BD2A-1-400-SB-1</b>	<b>VVP:255994</b>	1 шт.	11,600
	500	3,25	6	1	X	<b>BD2A-1-500-SB-3</b>	<b>VVP:256002</b>	1 шт.	36,600
		2,25	4	1	X	<b>BD2A-1-500-SB-2</b>	<b>VVP:256001</b>	1 шт.	27,900
		1,25	2	1	X	<b>BD2A-1-500-SB-1</b>	<b>VVP:256000</b>	1 шт.	15,900
	630	3,25	6	1	X	<b>BD2A-1-630-SB-3</b>	<b>VVP:256008</b>	1 шт.	36,600
		2,25	4	1	X	<b>BD2A-1-630-SB-2</b>	<b>VVP:256007</b>	1 шт.	27,900
		1,25	2	1	X	<b>BD2A-1-630-SB-1</b>	<b>VVP:256006</b>	1 шт.	15,900
	800	3,25	6	1	X	<b>BD2A-1-800-SB-3</b>	<b>VVP:256014</b>	1 шт.	37,000
		2,25	4	1	X	<b>BD2A-1-800-SB-2</b>	<b>VVP:256013</b>	1 шт.	25,500
		1,25	2	1	X	<b>BD2A-1-800-SB-1</b>	<b>VVP:256012</b>	1 шт.	18,000
	1000	3,25	6	1	X	<b>BD2A-1-1000-SB-3</b>	<b>VVP:256020</b>	1 шт.	45,100
		2,25	4	1	X	<b>BD2A-1-1000-SB-2</b>	<b>VVP:256019</b>	1 шт.	31,000
		1,25	2	1	X	<b>BD2A-1-1000-SB-1</b>	<b>VVP:256018</b>	1 шт.	21,000
<b>Стандартные длины, без окон для ответвлений</b>									
со стыковочным узлом  NSV0_00508	400	3,25	--	--	X	<b>BD2A-1-400-SO-3</b>	<b>VVP:255999</b>	1 шт.	25,300
		2,25	--	--	X	<b>BD2A-1-400-SO-2</b>	<b>VVP:255998</b>	1 шт.	18,500
		1,25	--	--	X	<b>BD2A-1-400-SO-1</b>	<b>VVP:255997</b>	1 шт.	11,600
	500	3,25	--	--	X	<b>BD2A-1-500-SO-3</b>	<b>VVP:256005</b>	1 шт.	37,600
		2,25	--	--	X	<b>BD2A-1-500-SO-2</b>	<b>VVP:256004</b>	1 шт.	28,900
		1,25	--	--	X	<b>BD2A-1-500-SO-1</b>	<b>VVP:256003</b>	1 шт.	17,200
	630	3,25	--	--	X	<b>BD2A-1-630-SO-3</b>	<b>VVP:256011</b>	1 шт.	37,600
		2,25	--	--	X	<b>BD2A-1-630-SO-2</b>	<b>VVP:256010</b>	1 шт.	28,900
		1,25	--	--	X	<b>BD2A-1-630-SO-1</b>	<b>VVP:256009</b>	1 шт.	17,200
	800	3,25	--	--	X	<b>BD2A-1-800-SO-3</b>	<b>VVP:256017</b>	1 шт.	38,000
		2,25	--	--	X	<b>BD2A-1-800-SO-2</b>	<b>VVP:256016</b>	1 шт.	26,500
		1,25	--	--	X	<b>BD2A-1-800-SO-1</b>	<b>VVP:256015</b>	1 шт.	18,500
	1000	3,25	--	--	X	<b>BD2A-1-1000-SO-3</b>	<b>VVP:256023</b>	1 шт.	46,100
		2,25	--	--	X	<b>BD2A-1-1000-SO-2</b>	<b>VVP:256022</b>	1 шт.	32,000
		1,25	--	--	X	<b>BD2A-1-1000-SO-1</b>	<b>VVP:256021</b>	1 шт.	21,500

Другие цвета по запросу.

Конструктивное исполнение	Дополнение к типовому обозначению	Заказной №	Упак.*	Вес 1 шт. около кг
<b>Противопожарные барьеры (опция)</b>				
Противопожарные барьеры S90	X	<b>+BD2-S90-BX*-M*</b>	<b>VVP:931956</b>	1 шт. 1,000
Противопожарные барьеры S120	X	<b>+BD2-S120-BX*-M*</b>	<b>VVP:931959</b>	1 шт. 1,500

Для BX\* необходимо внести размер от центра стыковочного узла (сторона без стыковочного узла) до середины противопожарного барьера или перекрытия, для M\* - толщину стены или перекрытия в метрах.

Проектирование противопожарной защиты см. стр. 5/94.

# Система BD2 – 160 ... 1250 А

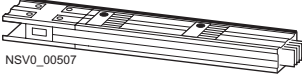

## Прямые секции шинпровода

Окна для ответвлений		LK	Шаг установки ответвлен. 0,5 м L1, L2, L3, N, 1/2 PE		Упак.*	Вес 1 шт. около	LK	Шаг установки ответвлен. 0,5 м L1, L2, L3, N, PE		Упак.*	Вес 1 шт. около
Количество	Шаг		Тип	Заказной №				кг	Тип		
	м										
12	0,5	X	BD2A-2-160-SB-3	BVP:261410	1 шт.	20,000	X	BD2A-3-160-SB-3	BVP:261480	1 шт.	20,000
8	0,5	X	BD2A-2-160-SB-2	BVP:260958	1 шт.	14,000	X	BD2A-3-160-SB-2	BVP:261479	1 шт.	14,000
4	0,5	X	BD2A-2-160-SB-1	BVP:260957	1 шт.	8,400	X	BD2A-3-160-SB-1	BVP:261478	1 шт.	8,400
12	0,5	X	BD2A-2-250-SB-3	BVP:261413	1 шт.	22,200	X	BD2A-3-250-SB-3	BVP:261483	1 шт.	22,200
8	0,5	X	BD2A-2-250-SB-2	BVP:261412	1 шт.	16,500	X	BD2A-3-250-SB-2	BVP:261482	1 шт.	16,500
4	0,5	X	BD2A-2-250-SB-1	BVP:261411	1 шт.	8,600	X	BD2A-3-250-SB-1	BVP:261481	1 шт.	8,600
12	0,5	X	BD2A-2-315-SB-3	BVP:261416	1 шт.	24,700	X	BD2A-3-315-SB-3	BVP:261486	1 шт.	24,900
8	0,5	X	BD2A-2-315-SB-2	BVP:261415	1 шт.	16,800	X	BD2A-3-315-SB-2	BVP:261485	1 шт.	17,000
4	0,5	X	BD2A-2-315-SB-1	BVP:261414	1 шт.	10,400	X	BD2A-3-315-SB-1	BVP:261484	1 шт.	10,400
12	0,5	X	BD2A-2-400-SB-3	BVP:261419	1 шт.	26,800	X	BD2A-3-400-SB-3	BVP:261489	1 шт.	26,000
8	0,5	X	BD2A-2-400-SB-2	BVP:261418	1 шт.	19,600	X	BD2A-3-400-SB-2	BVP:261488	1 шт.	19,000
4	0,5	X	BD2A-2-400-SB-1	BVP:261417	1 шт.	12,300	X	BD2A-3-400-SB-1	BVP:261487	1 шт.	12,000
12	0,5	X	BD2A-2-500-SB-3	BVP:261425	1 шт.	36,600	X	BD2A-3-500-SB-3	BVP:261495	1 шт.	36,600
8	0,5	X	BD2A-2-500-SB-2	BVP:261424	1 шт.	27,900	X	BD2A-3-500-SB-2	BVP:261494	1 шт.	27,900
4	0,5	X	BD2A-2-500-SB-1	BVP:261423	1 шт.	15,900	X	BD2A-3-500-SB-1	BVP:261493	1 шт.	15,900
12	0,5	X	BD2A-2-630-SB-3	BVP:261431	1 шт.	36,600	X	BD2A-3-630-SB-3	BVP:261501	1 шт.	36,600
8	0,5	X	BD2A-2-630-SB-2	BVP:261430	1 шт.	27,900	X	BD2A-3-630-SB-2	BVP:261500	1 шт.	27,900
4	0,5	X	BD2A-2-630-SB-1	BVP:261429	1 шт.	15,900	X	BD2A-3-630-SB-1	BVP:261499	1 шт.	15,900
12	0,5	X	BD2A-2-800-SB-3	BVP:261437	1 шт.	38,400	X	BD2A-3-800-SB-3	BVP:261507	1 шт.	39,900
8	0,5	X	BD2A-2-800-SB-2	BVP:261436	1 шт.	26,500	X	BD2A-3-800-SB-2	BVP:261506	1 шт.	27,500
4	0,5	X	BD2A-2-800-SB-1	BVP:261435	1 шт.	18,500	X	BD2A-3-800-SB-1	BVP:261505	1 шт.	19,100
12	0,5	X	BD2A-2-1000-SB-3	BVP:261443	1 шт.	48,800	X	BD2A-3-1000-SB-3	BVP:261513	1 шт.	51,000
8	0,5	X	BD2A-2-1000-SB-2	BVP:261442	1 шт.	33,500	X	BD2A-3-1000-SB-2	BVP:261512	1 шт.	35,000
4	0,5	X	BD2A-2-1000-SB-1	BVP:261441	1 шт.	22,400	X	BD2A-3-1000-SB-1	BVP:261511	1 шт.	23,200
--	--	X	BD2A-2-400-SO-3	BVP:261422	1 шт.	26,100	X	BD2A-3-400-SO-3	BVP:261492	1 шт.	25,300
--	--	X	BD2A-2-400-SO-2	BVP:261421	1 шт.	19,600	X	BD2A-3-400-SO-2	BVP:261491	1 шт.	19,000
--	--	X	BD2A-2-400-SO-1	BVP:261420	1 шт.	12,300	X	BD2A-3-400-SO-1	BVP:261490	1 шт.	12,000
--	--	X	BD2A-2-500-SO-3	BVP:261428	1 шт.	37,600	X	BD2A-3-500-SO-3	BVP:261498	1 шт.	37,600
--	--	X	BD2A-2-500-SO-2	BVP:261427	1 шт.	28,900	X	BD2A-3-500-SO-2	BVP:261497	1 шт.	28,900
--	--	X	BD2A-2-500-SO-1	BVP:261426	1 шт.	17,200	X	BD2A-3-500-SO-1	BVP:261496	1 шт.	17,200
--	--	X	BD2A-2-630-SO-3	BVP:261434	1 шт.	37,600	X	BD2A-3-630-SO-3	BVP:261504	1 шт.	37,600
--	--	X	BD2A-2-630-SO-2	BVP:261433	1 шт.	28,900	X	BD2A-3-630-SO-2	BVP:261503	1 шт.	28,900
--	--	X	BD2A-2-630-SO-1	BVP:261432	1 шт.	17,200	X	BD2A-3-630-SO-1	BVP:261502	1 шт.	17,200
--	--	X	BD2A-2-800-SO-3	BVP:261440	1 шт.	39,400	X	BD2A-3-800-SO-3	BVP:261510	1 шт.	40,900
--	--	X	BD2A-2-800-SO-2	BVP:261439	1 шт.	27,500	X	BD2A-3-800-SO-2	BVP:261509	1 шт.	28,500
--	--	X	BD2A-2-800-SO-1	BVP:261438	1 шт.	19,000	X	BD2A-3-800-SO-1	BVP:261508	1 шт.	19,600
--	--	X	BD2A-2-1000-SO-3	BVP:261446	1 шт.	49,800	X	BD2A-3-1000-SO-3	BVP:261516	1 шт.	52,000
--	--	X	BD2A-2-1000-SO-2	BVP:261445	1 шт.	34,500	X	BD2A-3-1000-SO-2	BVP:261515	1 шт.	36,000
--	--	X	BD2A-2-1000-SO-1	BVP:261444	1 шт.	22,900	X	BD2A-3-1000-SO-1	BVP:261514	1 шт.	23,700

# Система BD2 – 160 ... 1250 А

## Прямые секции шинпровода

### С алюминиевыми шинами

Конструктивное исполнение	Номинальный ток $I_n$	Длина	Окна для ответвлений		LK	Шаг установки ответвлений 1 м L1, L2, L3, 1/2 N, 1/2 PE		Упак.*	Вес 1 шт. около
			Количество	Шаг		Тип	Заказной №		
Заказные длины, ответвления с обеих сторон									
со стыковочным узлом	160	2,26 ... 3,24	4 ... 6	1	X	BD2A-1-160-WB-3W*	BVP:256024	1 шт.	20,000
		1,26 ... 2,24	2 ... 4	1	X	BD2A-1-160-WB-2W*	BVP:256025	1 шт.	15,000
	250	2,26 ... 3,24	4 ... 6	1	X	BD2A-1-250-WB-3W*	BVP:256026	1 шт.	21,700
		1,26 ... 2,24	2 ... 4	1	X	BD2A-1-250-WB-2W*	BVP:256027	1 шт.	16,100
	315	2,26 ... 3,24	4 ... 6	1	X	BD2A-1-315-WB-3W*	BVP:256028	1 шт.	24,100
		1,26 ... 2,24	2 ... 4	1	X	BD2A-1-315-WB-2W*	BVP:256029	1 шт.	16,700
	400	2,26 ... 3,24	4 ... 6	1	X	BD2A-1-400-WB-3W*	BVP:256030	1 шт.	25,300
		1,26 ... 2,24	2 ... 4	1	X	BD2A-1-400-WB-2W*	BVP:256031	1 шт.	18,500
	500	2,26 ... 3,24	4 ... 6	1	X	BD2A-1-500-WB-3W*	BVP:256032	1 шт.	45,600
		1,26 ... 2,24	2 ... 4	1	X	BD2A-1-500-WB-2W*	BVP:256033	1 шт.	30,900
	630	2,26 ... 3,24	4 ... 6	1	X	BD2A-1-630-WB-3W*	BVP:256034	1 шт.	45,600
		1,26 ... 2,24	2 ... 4	1	X	BD2A-1-630-WB-2W*	BVP:256035	1 шт.	30,900
	800	2,26 ... 3,24	4 ... 6	1	X	BD2A-1-800-WB-3W*	BVP:256036	1 шт.	43,000
		1,26 ... 2,24	2 ... 4	1	X	BD2A-1-800-WB-2W*	BVP:256037	1 шт.	29,500
	1000	2,26 ... 3,24	4 ... 6	1	X	BD2A-1-1000-WB-3W*	BVP:256038	1 шт.	51,100
		1,26 ... 2,24	2 ... 4	1	X	BD2A-1-1000-WB-2W*	BVP:256039	1 шт.	35,000
Заказные длины, без окон для ответвлений									
со стыковочным узлом	400	2,26 ... 3,24	--	--	X	BD2A-1-400-WO-3W*	BVP:256040	1 шт.	25,300
		1,26 ... 2,24	--	--	X	BD2A-1-400-WO-2W*	BVP:256041	1 шт.	18,500
		0,50 ... 1,24	--	--	X	BD2A-1-400-WO-1W*	BVP:256042	1 шт.	11,600
	500	2,26 ... 3,24	--	--	X	BD2A-1-500-WO-3W*	BVP:256043	1 шт.	45,600
		1,26 ... 2,24	--	--	X	BD2A-1-500-WO-2W*	BVP:256044	1 шт.	30,900
		0,50 ... 1,24	--	--	X	BD2A-1-500-WO-1W*	BVP:256045	1 шт.	18,200
	630	2,26 ... 3,24	--	--	X	BD2A-1-630-WO-3W*	BVP:256046	1 шт.	45,600
		1,26 ... 2,24	--	--	X	BD2A-1-630-WO-2W*	BVP:256047	1 шт.	30,900
		0,50 ... 1,24	--	--	X	BD2A-1-630-WO-1W*	BVP:256048	1 шт.	18,200
	800	2,26 ... 3,24	--	--	X	BD2A-1-800-WO-3W*	BVP:256049	1 шт.	43,000
		1,26 ... 2,24	--	--	X	BD2A-1-800-WO-2W*	BVP:256050	1 шт.	29,500
		0,50 ... 1,24	--	--	X	BD2A-1-800-WO-1W*	BVP:256051	1 шт.	18,800
	1000	2,26 ... 3,24	--	--	X	BD2A-1-1000-WO-3W*	BVP:256052	1 шт.	51,100
		1,26 ... 2,24	--	--	X	BD2A-1-1000-WO-2W*	BVP:256053	1 шт.	35,000
		0,50 ... 1,24	--	--	X	BD2A-1-1000-WO-1W*	BVP:256054	1 шт.	21,800

Для W\* необходимо внести размер между центрами стыковочных узлов в метрах, напр., -3W2,50.

По заказным длинам см. стр. 5/81.

Другие цвета по запросу.

5

Конструктивное исполнение	Дополнение к типовому обозначению	Заказной №	Упак.*	Вес 1 шт. около
<b>Противопожарные барьеры (опция)</b>				
Противопожарные барьеры S90	X +BD2-S90-BX*-M*	BVP:931956	1 шт.	1,000
Противопожарные барьеры S120	X +BD2-S120-BX*-M*	BVP:931959	1 шт.	1,500

Для BX\* необходимо внести размер от центра стыковочного узла (сторона без стыковочного узла) до середины противопожарного барьера или перекрытия, для M\* - толщину стены или перекрытия в метрах.

Проектирование противопожарной защиты см. стр. 5/94.

# Система BD2 – 160 ... 1250 А

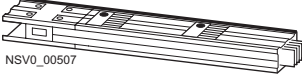
## Прямые секции шинпровода


Окна для ответвлений		LK	Шаг установки ответвлен. 0,5 м L1, L2, L3, N, 1/2 PE		Упак.*	Вес 1 шт. около	LK	Шаг установки ответвлен. 0,5 м L1, L2, L3, N, PE		Упак.*	Вес 1 шт. около
Количество	Шаг		Тип	Заказной №				кг	Тип		
	м										
8 ... 12	0,5	X	<b>BD2A-2-160-WB-3W*</b>	<b>BVP:261447</b>	1 шт.	20,000	X	<b>BD2A-3-160-WB-3W*</b>	<b>BVP:261517</b>	1 шт.	20,000
4 ... 8	0,5	X	<b>BD2A-2-160-WB-2W*</b>	<b>BVP:261448</b>	1 шт.	15,000	X	<b>BD2A-3-160-WB-2W*</b>	<b>BVP:261518</b>	1 шт.	15,000
8 ... 12	0,5	X	<b>BD2A-2-250-WB-3W*</b>	<b>BVP:261449</b>	1 шт.	21,900	X	<b>BD2A-3-250-WB-3W*</b>	<b>BVP:261519</b>	1 шт.	21,900
4 ... 8	0,5	X	<b>BD2A-2-250-WB-2W*</b>	<b>BVP:261450</b>	1 шт.	16,300	X	<b>BD2A-3-250-WB-2W*</b>	<b>BVP:261520</b>	1 шт.	16,300
8 ... 12	0,5	X	<b>BD2A-2-315-WB-3W*</b>	<b>BVP:261451</b>	1 шт.	24,300	X	<b>BD2A-3-315-WB-3W*</b>	<b>BVP:261521</b>	1 шт.	24,500
4 ... 8	0,5	X	<b>BD2A-2-315-WB-2W*</b>	<b>BVP:261452</b>	1 шт.	16,800	X	<b>BD2A-3-315-WB-2W*</b>	<b>BVP:261522</b>	1 шт.	17,000
8 ... 12	0,5	X	<b>BD2A-2-400-WB-3W*</b>	<b>BVP:261453</b>	1 шт.	26,100	X	<b>BD2A-3-400-WB-3W*</b>	<b>BVP:261523</b>	1 шт.	25,300
4 ... 8	0,5	X	<b>BD2A-2-400-WB-2W*</b>	<b>BVP:261454</b>	1 шт.	19,100	X	<b>BD2A-3-400-WB-2W*</b>	<b>BVP:261524</b>	1 шт.	18,500
8 ... 12	0,5	X	<b>BD2A-2-500-WB-3W*</b>	<b>BVP:261455</b>	1 шт.	45,600	X	<b>BD2A-3-500-WB-3W*</b>	<b>BVP:261525</b>	1 шт.	45,600
4 ... 8	0,5	X	<b>BD2A-2-500-WB-2W*</b>	<b>BVP:261456</b>	1 шт.	30,900	X	<b>BD2A-3-500-WB-2W*</b>	<b>BVP:261526</b>	1 шт.	30,900
8 ... 12	0,5	X	<b>BD2A-2-630-WB-3W*</b>	<b>BVP:261457</b>	1 шт.	45,600	X	<b>BD2A-3-630-WB-3W*</b>	<b>BVP:261527</b>	1 шт.	45,600
4 ... 8	0,5	X	<b>BD2A-2-630-WB-2W*</b>	<b>BVP:261458</b>	1 шт.	30,900	X	<b>BD2A-3-630-WB-2W*</b>	<b>BVP:261528</b>	1 шт.	30,900
8 ... 12	0,5	X	<b>BD2A-2-800-WB-3W*</b>	<b>BVP:261459</b>	1 шт.	44,400	X	<b>BD2A-3-800-WB-3W*</b>	<b>BVP:261529</b>	1 шт.	45,900
4 ... 8	0,5	X	<b>BD2A-2-800-WB-2W*</b>	<b>BVP:261460</b>	1 шт.	30,500	X	<b>BD2A-3-800-WB-2W*</b>	<b>BVP:261530</b>	1 шт.	31,500
8 ... 12	0,5	X	<b>BD2A-2-1000-WB-3W*</b>	<b>BVP:261461</b>	1 шт.	54,800	X	<b>BD2A-3-1000-WB-3W*</b>	<b>BVP:261531</b>	1 шт.	57,000
4 ... 8	0,5	X	<b>BD2A-2-1000-WB-2W*</b>	<b>BVP:261462</b>	1 шт.	37,500	X	<b>BD2A-3-1000-WB-2W*</b>	<b>BVP:261532</b>	1 шт.	39,000
--	--	X	<b>BD2A-2-400-WO-3W*</b>	<b>BVP:261463</b>	1 шт.	26,100	X	<b>BD2A-3-400-WO-3W*</b>	<b>BVP:261533</b>	1 шт.	25,300
--	--	X	<b>BD2A-2-400-WO-2W*</b>	<b>BVP:261464</b>	1 шт.	19,100	X	<b>BD2A-3-400-WO-2W*</b>	<b>BVP:261534</b>	1 шт.	18,500
--	--	X	<b>BD2A-2-400-WO-1W*</b>	<b>BVP:261465</b>	1 шт.	11,900	X	<b>BD2A-3-400-WO-1W*</b>	<b>BVP:261535</b>	1 шт.	11,600
--	--	X	<b>BD2A-2-500-WO-3W*</b>	<b>BVP:261466</b>	1 шт.	45,600	X	<b>BD2A-3-500-WO-3W*</b>	<b>BVP:261536</b>	1 шт.	45,600
--	--	X	<b>BD2A-2-500-WO-2W*</b>	<b>BVP:261467</b>	1 шт.	30,900	X	<b>BD2A-3-500-WO-2W*</b>	<b>BVP:261537</b>	1 шт.	30,900
--	--	X	<b>BD2A-2-500-WO-1W*</b>	<b>BVP:261468</b>	1 шт.	18,200	X	<b>BD2A-3-500-WO-1W*</b>	<b>BVP:261538</b>	1 шт.	18,200
--	--	X	<b>BD2A-2-630-WO-3W*</b>	<b>BVP:261469</b>	1 шт.	45,600	X	<b>BD2A-3-630-WO-3W*</b>	<b>BVP:261539</b>	1 шт.	45,600
--	--	X	<b>BD2A-2-630-WO-2W*</b>	<b>BVP:261470</b>	1 шт.	30,900	X	<b>BD2A-3-630-WO-2W*</b>	<b>BVP:261540</b>	1 шт.	30,900
--	--	X	<b>BD2A-2-630-WO-1W*</b>	<b>BVP:261471</b>	1 шт.	18,200	X	<b>BD2A-3-630-WO-1W*</b>	<b>BVP:261541</b>	1 шт.	18,200
--	--	X	<b>BD2A-2-800-WO-3W*</b>	<b>BVP:261472</b>	1 шт.	44,400	X	<b>BD2A-3-800-WO-3W*</b>	<b>BVP:261542</b>	1 шт.	45,900
--	--	X	<b>BD2A-2-800-WO-2W*</b>	<b>BVP:261473</b>	1 шт.	30,500	X	<b>BD2A-3-800-WO-2W*</b>	<b>BVP:261543</b>	1 шт.	31,500
--	--	X	<b>BD2A-2-800-WO-1W*</b>	<b>BVP:261474</b>	1 шт.	19,300	X	<b>BD2A-3-800-WO-1W*</b>	<b>BVP:261544</b>	1 шт.	19,900
--	--	X	<b>BD2A-2-1000-WO-3W*</b>	<b>BVP:261475</b>	1 шт.	54,800	X	<b>BD2A-3-1000-WO-3W*</b>	<b>BVP:261545</b>	1 шт.	57,000
--	--	X	<b>BD2A-2-1000-WO-2W*</b>	<b>BVP:261476</b>	1 шт.	37,500	X	<b>BD2A-3-1000-WO-2W*</b>	<b>BVP:261546</b>	1 шт.	39,000
--	--	X	<b>BD2A-2-1000-WO-1W*</b>	<b>BVP:261477</b>	1 шт.	23,200	X	<b>BD2A-3-1000-WO-1W*</b>	<b>BVP:261547</b>	1 шт.	24,000

# Система BD2 – 160 ...1250 А

## Прямые секции шинопровода

### С медными шинами

Конструктивное исполнение	Номинальный ток $I_n$	Длина	Окна для ответвлений		LK	Шаг установки ответвлен. 0,5 м L1, L2, L3, N, 1/2 PE		Упак.*	Вес 1 шт. около
			Количество	Шаг		Тип	Заказной №		
		А	м						кг
<b>Стандартные длины, ответвления с обеих сторон</b>									
СО стыковочным узлом  NSV0_00507	160	3,25	12	0,5	X	<b>BD2C-2-160-SB-3</b>	<b>VVP:261631</b>	1 шт.	26,400
		2,25	8	0,5	X	<b>BD2C-2-160-SB-2</b>	<b>VVP:261630</b>	1 шт.	18,400
		1,25	4	0,5	X	<b>BD2C-2-160-SB-1</b>	<b>VVP:261629</b>	1 шт.	10,800
250	3,25	12	0,5	X	<b>BD2C-2-250-SB-3</b>	<b>VVP:261634</b>	1 шт.	27,500	
		8	0,5	X	<b>BD2C-2-250-SB-2</b>	<b>VVP:261633</b>	1 шт.	20,100	
		4	0,5	X	<b>BD2C-2-250-SB-1</b>	<b>VVP:261632</b>	1 шт.	10,600	
315	3,25	12	0,5	X	<b>BD2C-2-315-SB-3</b>	<b>VVP:261637</b>	1 шт.	29,500	
		8	0,5	X	<b>BD2C-2-315-SB-2</b>	<b>VVP:261636</b>	1 шт.	20,200	
		4	0,5	X	<b>BD2C-2-315-SB-1</b>	<b>VVP:261635</b>	1 шт.	12,200	
400	3,25	12	0,5	X	<b>BD2C-2-400-SB-3</b>	<b>VVP:261640</b>	1 шт.	33,200	
		8	0,5	X	<b>BD2C-2-400-SB-2</b>	<b>VVP:261639</b>	1 шт.	23,900	
		4	0,5	X	<b>BD2C-2-400-SB-1</b>	<b>VVP:261638</b>	1 шт.	14,700	
500	3,25	12	0,5	X	<b>BD2C-2-500-SB-3</b>	<b>VVP:261646</b>	1 шт.	47,300	
		8	0,5	X	<b>BD2C-2-500-SB-2</b>	<b>VVP:261645</b>	1 шт.	35,300	
		4	0,5	X	<b>BD2C-2-500-SB-1</b>	<b>VVP:261644</b>	1 шт.	19,900	
630	3,25	12	0,5	X	<b>BD2C-2-630-SB-3</b>	<b>VVP:261652</b>	1 шт.	47,300	
		8	0,5	X	<b>BD2C-2-630-SB-2</b>	<b>VVP:261651</b>	1 шт.	35,300	
		4	0,5	X	<b>BD2C-2-630-SB-1</b>	<b>VVP:261650</b>	1 шт.	19,900	
800	3,25	12	0,5	X	<b>BD2C-2-800-SB-3</b>	<b>VVP:261658</b>	1 шт.	57,400	
		8	0,5	X	<b>BD2C-2-800-SB-2</b>	<b>VVP:261657</b>	1 шт.	39,500	
		4	0,5	X	<b>BD2C-2-800-SB-1</b>	<b>VVP:261656</b>	1 шт.	25,600	
1000	3,25	12	0,5	X	<b>BD2C-2-1000-SB-3</b>	<b>VVP:261664</b>	1 шт.	76,800	
		8	0,5	X	<b>BD2C-2-1000-SB-2</b>	<b>VVP:261663</b>	1 шт.	52,800	
		4	0,5	X	<b>BD2C-2-1000-SB-1</b>	<b>VVP:261662</b>	1 шт.	32,900	
1250	3,25	12	0,5	X	<b>BD2C-2-1250-SB-3</b>	<b>VVP:261670</b>	1 шт.	112,900	
		8	0,5	X	<b>BD2C-2-1250-SB-2</b>	<b>VVP:261669</b>	1 шт.	77,600	
		4	0,5	X	<b>BD2C-2-1250-SB-1</b>	<b>VVP:261668</b>	1 шт.	46,400	

<b>Стандартные длины, без окон для ответвлений</b>									
Конструктивное исполнение	Номинальный ток $I_n$	Длина	Окна для ответвлений		LK	Шаг установки ответвлен. 0,5 м L1, L2, L3, N, 1/2 PE		Упак.*	Вес 1 шт. около
			Количество	Шаг		Тип	Заказной №		
		А	м						кг
<b>Стандартные длины, без окон для ответвлений</b>									
СО стыковочным узлом  NSV0_00508	400	3,25	--	--	X	<b>BD2C-2-400-SO-3</b>	<b>VVP:261643</b>	1 шт.	32,500
		2,25	--	--	X	<b>BD2C-2-400-SO-2</b>	<b>VVP:261642</b>	1 шт.	23,900
		1,25	--	--	X	<b>BD2C-2-400-SO-1</b>	<b>VVP:261641</b>	1 шт.	14,700
500	3,25	12	--	--	X	<b>BD2C-2-500-SO-3</b>	<b>VVP:261649</b>	1 шт.	48,300
		8	--	--	X	<b>BD2C-2-500-SO-2</b>	<b>VVP:261648</b>	1 шт.	36,300
		4	--	--	X	<b>BD2C-2-500-SO-1</b>	<b>VVP:261647</b>	1 шт.	21,200
630	3,25	12	--	--	X	<b>BD2C-2-630-SO-3</b>	<b>VVP:261655</b>	1 шт.	48,300
		8	--	--	X	<b>BD2C-2-630-SO-2</b>	<b>VVP:261654</b>	1 шт.	36,300
		4	--	--	X	<b>BD2C-2-630-SO-1</b>	<b>VVP:261653</b>	1 шт.	21,200
800	3,25	12	--	--	X	<b>BD2C-2-800-SO-3</b>	<b>VVP:261661</b>	1 шт.	58,400
		8	--	--	X	<b>BD2C-2-800-SO-2</b>	<b>VVP:261660</b>	1 шт.	40,500
		4	--	--	X	<b>BD2C-2-800-SO-1</b>	<b>VVP:261659</b>	1 шт.	26,100
1000	3,25	12	--	--	X	<b>BD2C-2-1000-SO-3</b>	<b>VVP:261667</b>	1 шт.	77,800
		8	--	--	X	<b>BD2C-2-1000-SO-2</b>	<b>VVP:261666</b>	1 шт.	53,800
		4	--	--	X	<b>BD2C-2-1000-SO-1</b>	<b>VVP:261665</b>	1 шт.	33,400
1250	3,25	12	--	--	X	<b>BD2C-2-1250-SO-3</b>	<b>VVP:261673</b>	1 шт.	113,900
		8	--	--	X	<b>BD2C-2-1250-SO-2</b>	<b>VVP:261672</b>	1 шт.	78,600
		4	--	--	X	<b>BD2C-2-1250-SO-1</b>	<b>VVP:261671</b>	1 шт.	46,900

Другие цвета по запросу.

Конструктивное исполнение	Дополнение к типовому обозначению	Заказной №	Упак.*	Вес 1 шт. около
				кг

<b>Противопожарные барьеры (опция)</b>				
Противопожарные барьеры S120	X	<b>+BD2-S120-VX*-M*</b>	<b>VVP:931959</b>	1 шт. 1,500

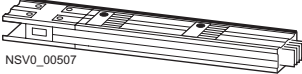

Для VX\* необходимо внести размер от центра стыковочного узла (сторона без стыковочного узла) до середины противопожарного барьера или перекрытия, для M\* - толщину стены или перекрытия в метрах.

Проектирование противопожарной защиты см. стр. 5/94.

# Система BD2 – 160 ... 1250 А

## Прямые секции шинпровода

### С медными шинами

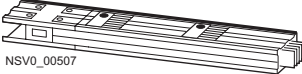
Конструктивное исполнение	Номинальный ток $I_n$	Длина	Окна для ответвлений		LK	Шаг установки ответвлен. 0,5 м L1, L2, L3, N, PE		Упак.*	Вес 1 шт. около
			Количество	Шаг		Тип	Заказной №		
	А	м		м					кг
<b>Стандартные длины, ответвления с обеих сторон</b>									
со стыковочным узлом  NSV0_00507	160	3,25	12	0,5	X	<b>BD2C-3-160-SB-3</b>	<b>BVP:261712</b>	1 шт.	26,400
		2,25	8	0,5	X	<b>BD2C-3-160-SB-2</b>	<b>BVP:261711</b>	1 шт.	18,400
		1,25	4	0,5	X	<b>BD2C-3-160-SB-1</b>	<b>BVP:261710</b>	1 шт.	10,800
	250	3,25	12	0,5	X	<b>BD2C-3-250-SB-3</b>	<b>BVP:261715</b>	1 шт.	27,500
		2,25	8	0,5	X	<b>BD2C-3-250-SB-2</b>	<b>BVP:261714</b>	1 шт.	20,100
		1,25	4	0,5	X	<b>BD2C-3-250-SB-1</b>	<b>BVP:261713</b>	1 шт.	10,600
	315	3,25	12	0,5	X	<b>BD2C-3-315-SB-3</b>	<b>BVP:261718</b>	1 шт.	29,500
		2,25	8	0,5	X	<b>BD2C-3-315-SB-2</b>	<b>BVP:261717</b>	1 шт.	20,200
		1,25	4	0,5	X	<b>BD2C-3-315-SB-1</b>	<b>BVP:261716</b>	1 шт.	12,200
	400	3,25	12	0,5	X	<b>BD2C-3-400-SB-3</b>	<b>BVP:261721</b>	1 шт.	34,400
		2,25	8	0,5	X	<b>BD2C-3-400-SB-2</b>	<b>BVP:261720</b>	1 шт.	24,700
		1,25	4	0,5	X	<b>BD2C-3-400-SB-1</b>	<b>BVP:261719</b>	1 шт.	15,100
	500	3,25	12	0,5	X	<b>BD2C-3-500-SB-3</b>	<b>BVP:261727</b>	1 шт.	47,300
		2,25	8	0,5	X	<b>BD2C-3-500-SB-2</b>	<b>BVP:261726</b>	1 шт.	35,300
		1,25	4	0,5	X	<b>BD2C-3-500-SB-1</b>	<b>BVP:261725</b>	1 шт.	19,900
	630	3,25	12	0,5	X	<b>BD2C-3-630-SB-3</b>	<b>BVP:261733</b>	1 шт.	47,300
		2,25	8	0,5	X	<b>BD2C-3-630-SB-2</b>	<b>BVP:261732</b>	1 шт.	35,300
		1,25	4	0,5	X	<b>BD2C-3-630-SB-1</b>	<b>BVP:261731</b>	1 шт.	19,900
800	3,25	12	0,5	X	<b>BD2C-3-800-SB-3</b>	<b>BVP:261739</b>	1 шт.	60,800	
	2,25	8	0,5	X	<b>BD2C-3-800-SB-2</b>	<b>BVP:261738</b>	1 шт.	41,900	
	1,25	4	0,5	X	<b>BD2C-3-800-SB-1</b>	<b>BVP:261737</b>	1 шт.	26,900	
1000	3,25	12	0,5	X	<b>BD2C-3-1000-SB-3</b>	<b>BVP:261745</b>	1 шт.	80,700	
	2,25	8	0,5	X	<b>BD2C-3-1000-SB-2</b>	<b>BVP:261744</b>	1 шт.	55,500	
	1,25	4	0,5	X	<b>BD2C-3-1000-SB-1</b>	<b>BVP:261743</b>	1 шт.	34,400	
1250	3,25	12	0,5	X	<b>BD2C-3-1250-SB-3</b>	<b>BVP:261751</b>	1 шт.	120,900	
	2,25	8	0,5	X	<b>BD2C-3-1250-SB-2</b>	<b>BVP:261750</b>	1 шт.	83,100	
	1,25	4	0,5	X	<b>BD2C-3-1250-SB-1</b>	<b>BVP:261749</b>	1 шт.	49,400	
<b>Стандартные длины, без окон для ответвлений</b>									
со стыковочным узлом  NSV0_00508	400	3,25	--	--	X	<b>BD2C-3-400-SO-3</b>	<b>BVP:261724</b>	1 шт.	33,700
		2,25	--	--	X	<b>BD2C-3-400-SO-2</b>	<b>BVP:261723</b>	1 шт.	24,700
		1,25	--	--	X	<b>BD2C-3-400-SO-1</b>	<b>BVP:261722</b>	1 шт.	15,100
	500	3,25	--	--	X	<b>BD2C-3-500-SO-3</b>	<b>BVP:261730</b>	1 шт.	48,300
		2,25	--	--	X	<b>BD2C-3-500-SO-2</b>	<b>BVP:261729</b>	1 шт.	36,300
		1,25	--	--	X	<b>BD2C-3-500-SO-1</b>	<b>BVP:261728</b>	1 шт.	21,200
	630	3,25	--	--	X	<b>BD2C-3-630-SO-3</b>	<b>BVP:261736</b>	1 шт.	48,300
		2,25	--	--	X	<b>BD2C-3-630-SO-2</b>	<b>BVP:261735</b>	1 шт.	36,300
		1,25	--	--	X	<b>BD2C-3-630-SO-1</b>	<b>BVP:261734</b>	1 шт.	21,200
	800	3,25	--	--	X	<b>BD2C-3-800-SO-3</b>	<b>BVP:261742</b>	1 шт.	61,800
		2,25	--	--	X	<b>BD2C-3-800-SO-2</b>	<b>BVP:261741</b>	1 шт.	42,900
		1,25	--	--	X	<b>BD2C-3-800-SO-1</b>	<b>BVP:261740</b>	1 шт.	27,400
	1000	3,25	--	--	X	<b>BD2C-3-1000-SO-3</b>	<b>BVP:261748</b>	1 шт.	81,700
		2,25	--	--	X	<b>BD2C-3-1000-SO-2</b>	<b>BVP:261747</b>	1 шт.	56,500
		1,25	--	--	X	<b>BD2C-3-1000-SO-1</b>	<b>BVP:261746</b>	1 шт.	34,900
	1250	3,25	--	--	X	<b>BD2C-3-1250-SO-3</b>	<b>BVP:261754</b>	1 шт.	121,900
		2,25	--	--	X	<b>BD2C-3-1250-SO-2</b>	<b>BVP:261753</b>	1 шт.	84,100
		1,25	--	--	X	<b>BD2C-3-1250-SO-1</b>	<b>BVP:261752</b>	1 шт.	49,900

\* Заказывается данное или кратное ему количество.


# Система BD2 – 160 ... 1250 А

## Прямые секции шинопровода

### С медными шинами

Конструктивное исполнение	Номинальный ток $I_n$	Длина	Окна для ответвлений		LK	Шаг установки ответвлен. 0,5м L1, L2, L3, N, 1/2 PE		Упак.*	Вес 1 шт. около
			Количество	Шаг		Тип	Заказной №		
	А	м	м	м	кг				
<b>Заказные длины, ответвления с обеих сторон</b>									
со стыковочным узлом  NSV0_00507	160	2,26 ... 3,24	8 ... 12	0,5	X	<b>BD2C-2-160-WB-3W*</b>	<b>BVP:261674</b>	1 шт.	26,400
		1,26 ... 2,24	4 ... 8	0,5	X	<b>BD2C-2-160-WB-2W*</b>	<b>BVP:261675</b>	1 шт.	19,400
	250	2,26 ... 3,24	8 ... 12	0,5	X	<b>BD2C-2-250-WB-3W*</b>	<b>BVP:261676</b>	1 шт.	27,200
		1,26 ... 2,24	4 ... 8	0,5	X	<b>BD2C-2-250-WB-2W*</b>	<b>BVP:261677</b>	1 шт.	19,900
	315	2,26 ... 3,24	8 ... 12	0,5	X	<b>BD2C-2-315-WB-3W*</b>	<b>BVP:261678</b>	1 шт.	29,100
		1,26 ... 2,24	4 ... 8	0,5	X	<b>BD2C-2-315-WB-2W*</b>	<b>BVP:261679</b>	1 шт.	20,200
	400	2,26 ... 3,24	8 ... 12	0,5	X	<b>BD2C-2-400-WB-3W*</b>	<b>BVP:261680</b>	1 шт.	32,500
		1,26 ... 2,24	4 ... 8	0,5	X	<b>BD2C-2-400-WB-2W*</b>	<b>BVP:261681</b>	1 шт.	23,400
	500	2,26 ... 3,24	8 ... 12	0,5	X	<b>BD2C-2-500-WB-3W*</b>	<b>BVP:261682</b>	1 шт.	56,300
		1,26 ... 2,24	4 ... 8	0,5	X	<b>BD2C-2-500-WB-2W*</b>	<b>BVP:261683</b>	1 шт.	38,300
	630	2,26 ... 3,24	8 ... 12	0,5	X	<b>BD2C-2-630-WB-3W*</b>	<b>BVP:261684</b>	1 шт.	56,300
		1,26 ... 2,24	4 ... 8	0,5	X	<b>BD2C-2-630-WB-2W*</b>	<b>BVP:261685</b>	1 шт.	38,300
	800	2,26 ... 3,24	8 ... 12	0,5	X	<b>BD2C-2-800-WB-3W*</b>	<b>BVP:261686</b>	1 шт.	63,400
		1,26 ... 2,24	4 ... 8	0,5	X	<b>BD2C-2-800-WB-2W*</b>	<b>BVP:261687</b>	1 шт.	43,500
	1000	2,26 ... 3,24	8 ... 12	0,5	X	<b>BD2C-2-1000-WB-3W*</b>	<b>BVP:261688</b>	1 шт.	82,800
		1,26 ... 2,24	4 ... 8	0,5	X	<b>BD2C-2-1000-WB-2W*</b>	<b>BVP:261689</b>	1 шт.	56,800
	1250	2,26 ... 3,24	8 ... 12	0,5	X	<b>BD2C-2-1250-WB-3W*</b>	<b>BVP:261690</b>	1 шт.	118,900
		1,26 ... 2,24	4 ... 8	0,5	X	<b>BD2C-2-1250-WB-2W*</b>	<b>BVP:261691</b>	1 шт.	81,600

### Заказные длины, без окон для ответвлений

со стыковочным узлом  NSV0_00508	400	2,26 ... 3,24	--	--	X	<b>BD2C-2-400-WO-3W*</b>	<b>BVP:261692</b>	1 шт.	32,500
		1,26 ... 2,24	--	--	X	<b>BD2C-2-400-WO-2W*</b>	<b>BVP:261693</b>	1 шт.	23,400
		0,50 ... 1,24	--	--	X	<b>BD2C-2-400-WO-1W*</b>	<b>BVP:261694</b>	1 шт.	14,300
	500	2,26 ... 3,24	--	--	X	<b>BD2C-2-500-WO-3W*</b>	<b>BVP:261695</b>	1 шт.	56,300
		1,26 ... 2,24	--	--	X	<b>BD2C-2-500-WO-2W*</b>	<b>BVP:261696</b>	1 шт.	38,300
		0,50 ... 1,24	--	--	X	<b>BD2C-2-500-WO-1W*</b>	<b>BVP:261697</b>	1 шт.	22,200
	630	2,26 ... 3,24	--	--	X	<b>BD2C-2-630-WO-3W*</b>	<b>BVP:261698</b>	1 шт.	56,300
		1,26 ... 2,24	--	--	X	<b>BD2C-2-630-WO-2W*</b>	<b>BVP:261699</b>	1 шт.	38,300
		0,50 ... 1,24	--	--	X	<b>BD2C-2-630-WO-1W*</b>	<b>BVP:261700</b>	1 шт.	22,200
	800	2,26 ... 3,24	--	--	X	<b>BD2C-2-800-WO-3W*</b>	<b>BVP:261701</b>	1 шт.	63,400
		1,26 ... 2,24	--	--	X	<b>BD2C-2-800-WO-2W*</b>	<b>BVP:261702</b>	1 шт.	43,500
		0,50 ... 1,24	--	--	X	<b>BD2C-2-800-WO-1W*</b>	<b>BVP:261703</b>	1 шт.	26,400
	1000	2,26 ... 3,24	--	--	X	<b>BD2C-2-1000-WO-3W*</b>	<b>BVP:261704</b>	1 шт.	82,800
		1,26 ... 2,24	--	--	X	<b>BD2C-2-1000-WO-2W*</b>	<b>BVP:261705</b>	1 шт.	56,800
		0,50 ... 1,24	--	--	X	<b>BD2C-2-1000-WO-1W*</b>	<b>BVP:261706</b>	1 шт.	33,700
	1250	2,26 ... 3,24	--	--	X	<b>BD2C-2-1250-WO-3W*</b>	<b>BVP:261707</b>	1 шт.	118,900
		1,26 ... 2,24	--	--	X	<b>BD2C-2-1250-WO-2W*</b>	<b>BVP:261708</b>	1 шт.	81,600
		0,50 ... 1,24	--	--	X	<b>BD2C-2-1250-WO-1W*</b>	<b>BVP:261709</b>	1 шт.	47,200

Для W\* необходимо внести размер между центрами стыковочных узлов в метрах, напр., -3W2,50.

По заказным длинам см. стр. 5/81.

Другие цвета по запросу.

5

Конструктивное исполнение	Дополнение к типовому обозначению	Заказной №	Упак.*	Вес 1 шт. около
<b>Противопожарные барьеры (опция)</b>				кг
Противопожарные барьеры S120	X	<b>+BD2-S120-BX*-M*</b>	<b>BVP:931959</b>	1 шт. 1,500

Для BX\* необходимо внести размер от центра стыковочного узла (сторона без стыковочного узла) до середины противопожарного барьера или перекрытия, для M\* - толщину стены или перекрытия в метрах.

Проектирование противопожарной защиты см. стр. 5/94.



# Система BD2 – 160 ... 1250 А

## Прямые секции шинпровода

### С медными шинами

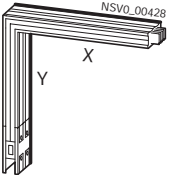
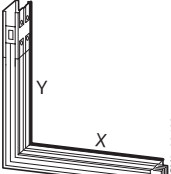
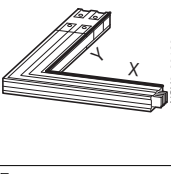
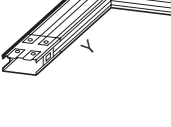
Конструктивное исполнение	Номинальный ток $I_n$	Длина	Окна для ответвлений		LK	Шаг установки ответвлен. 0,5 м L1, L2, L3, N, PE		Упак.*	Вес 1 шт. около
			Количество	Шаг		Тип	Заказной №		
	А	м		м			кг		
<b>Заказные длины, ответвления с обеих сторон</b>									
со стыковочным узлом  NSVQ_00507	160	2,26 ... 3,24	8 ... 12	0,5	X	<b>BD2C-3-160-WB-3W*</b>	<b>BVP:261755</b>	1 шт.	26,400
		1,26 ... 2,24	4 ... 8	0,5	X	<b>BD2C-3-160-WB-2W*</b>	<b>BVP:261756</b>	1 шт.	19,400
	250	2,26 ... 3,24	8 ... 12	0,5	X	<b>BD2C-3-250-WB-3W*</b>	<b>BVP:261757</b>	1 шт.	27,200
		1,26 ... 2,24	4 ... 8	0,5	X	<b>BD2C-3-250-WB-2W*</b>	<b>BVP:261758</b>	1 шт.	19,900
	315	2,26 ... 3,24	8 ... 12	0,5	X	<b>BD2C-3-315-WB-3W*</b>	<b>BVP:261759</b>	1 шт.	29,100
		1,26 ... 2,24	4 ... 8	0,5	X	<b>BD2C-3-315-WB-2W*</b>	<b>BVP:261760</b>	1 шт.	20,200
	400	2,26 ... 3,24	8 ... 12	0,5	X	<b>BD2C-3-400-WB-3W*</b>	<b>BVP:261761</b>	1 шт.	33,700
		1,26 ... 2,24	4 ... 8	0,5	X	<b>BD2C-3-400-WB-2W*</b>	<b>BVP:261762</b>	1 шт.	24,200
	500	2,26 ... 3,24	8 ... 12	0,5	X	<b>BD2C-3-500-WB-3W*</b>	<b>BVP:261763</b>	1 шт.	56,300
		1,26 ... 2,24	4 ... 8	0,5	X	<b>BD2C-3-500-WB-2W*</b>	<b>BVP:261764</b>	1 шт.	38,300
	630	2,26 ... 3,24	8 ... 12	0,5	X	<b>BD2C-3-630-WB-3W*</b>	<b>BVP:261765</b>	1 шт.	56,300
		1,26 ... 2,24	4 ... 8	0,5	X	<b>BD2C-3-630-WB-2W*</b>	<b>BVP:261766</b>	1 шт.	38,300
	800	2,26 ... 3,24	8 ... 12	0,5	X	<b>BD2C-3-800-WB-3W*</b>	<b>BVP:261767</b>	1 шт.	66,800
		1,26 ... 2,24	4 ... 8	0,5	X	<b>BD2C-3-800-WB-2W*</b>	<b>BVP:261768</b>	1 шт.	45,900
	1000	2,26 ... 3,24	8 ... 12	0,5	X	<b>BD2C-3-1000-WB-3W*</b>	<b>BVP:261769</b>	1 шт.	86,700
		1,26 ... 2,24	4 ... 8	0,5	X	<b>BD2C-3-1000-WB-2W*</b>	<b>BVP:261770</b>	1 шт.	59,500
	1250	2,26 ... 3,24	8 ... 12	0,5	X	<b>BD2C-3-1250-WB-3W*</b>	<b>BVP:261771</b>	1 шт.	126,900
		1,26 ... 2,24	4 ... 8	0,5	X	<b>BD2C-3-1250-WB-2W*</b>	<b>BVP:261772</b>	1 шт.	87,100
<b>Заказные длины, без окон для ответвлений</b>									
со стыковочным узлом  NSVQ_00508	400	2,26 ... 3,24	--	--	X	<b>BD2C-3-400-WO-3W*</b>	<b>BVP:261773</b>	1 шт.	33,700
		1,26 ... 2,24	--	--	X	<b>BD2C-3-400-WO-2W*</b>	<b>BVP:261774</b>	1 шт.	24,200
		0,50 ... 1,24	--	--	X	<b>BD2C-3-400-WO-1W*</b>	<b>BVP:261775</b>	1 шт.	14,700
	500	2,26 ... 3,24	--	--	X	<b>BD2C-3-500-WO-3W*</b>	<b>BVP:261776</b>	1 шт.	56,300
		1,26 ... 2,24	--	--	X	<b>BD2C-3-500-WO-2W*</b>	<b>BVP:261777</b>	1 шт.	38,300
		0,50 ... 1,24	--	--	X	<b>BD2C-3-500-WO-1W*</b>	<b>BVP:261778</b>	1 шт.	22,200
	630	2,26 ... 3,24	--	--	X	<b>BD2C-3-630-WO-3W*</b>	<b>BVP:261779</b>	1 шт.	56,300
		1,26 ... 2,24	--	--	X	<b>BD2C-3-630-WO-2W*</b>	<b>BVP:261780</b>	1 шт.	38,300
		0,50 ... 1,24	--	--	X	<b>BD2C-3-630-WO-1W*</b>	<b>BVP:261781</b>	1 шт.	22,200
	800	2,26 ... 3,24	--	--	X	<b>BD2C-3-800-WO-3W*</b>	<b>BVP:261782</b>	1 шт.	66,800
		1,26 ... 2,24	--	--	X	<b>BD2C-3-800-WO-2W*</b>	<b>BVP:261783</b>	1 шт.	45,900
		0,50 ... 1,24	--	--	X	<b>BD2C-3-800-WO-1W*</b>	<b>BVP:261784</b>	1 шт.	27,700
	1000	2,26 ... 3,24	--	--	X	<b>BD2C-3-1000-WO-3W*</b>	<b>BVP:261785</b>	1 шт.	86,700
		1,26 ... 2,24	--	--	X	<b>BD2C-3-1000-WO-2W*</b>	<b>BVP:261786</b>	1 шт.	59,500
		0,50 ... 1,24	--	--	X	<b>BD2C-3-1000-WO-1W*</b>	<b>BVP:261787</b>	1 шт.	34,900
	1250	2,26 ... 3,24	--	--	X	<b>BD2C-3-1250-WO-3W*</b>	<b>BVP:261788</b>	1 шт.	126,900
		1,26 ... 2,24	--	--	X	<b>BD2C-3-1250-WO-2W*</b>	<b>BVP:261789</b>	1 шт.	87,100
		0,50 ... 1,24	--	--	X	<b>BD2C-3-1250-WO-1W*</b>	<b>BVP:261790</b>	1 шт.	50,200

# Система BD2 – 160 ... 1250 A

## Секции изменения направления

### Данные для выбора и заказа

#### С алюминиевыми шинами

Конструктивное исполнение	Длина/заказная длина	LK	Номинальный ток $I_n$ 160 A, 250 A, 315 A, 400 A		Упак.*	Вес 1 шт. около
			Тип	Заказной №		
<b>Угловые секции (со стыковочным узлом)</b>						
(направление определяется по Y)						
Вертикальная, назад 	X0,36/ Y0,36	X	<b>BD2A-400-LH</b>	<b>BVP:261793</b>	1 шт.	8,500
	X0,36 ... 1,25/ Y0,36	X	<b>BD2A-400-LH-X*</b>	<b>BVP:261846</b>	1 шт.	18,000
	X0,36/ Y0,36 ... 1,25	X	<b>BD2A-400-LH-Y*</b>	<b>BVP:261847</b>	1 шт.	18,000
	X0,36 ... 1,25/ Y0,36 ... 1,25	X	<b>BD2A-400-LH-X*/Y*</b>	<b>BVP:261848</b>	1 шт.	28,000
Вертикальная, вперед 	X0,36/ Y0,36	X	<b>BD2A-400-LV</b>	<b>BVP:261796</b>	1 шт.	8,500
	X0,36 ... 1,25/ Y0,36	X	<b>BD2A-400-LV-X*</b>	<b>BVP:261849</b>	1 шт.	18,000
	X0,36/ Y0,36 ... 1,25	X	<b>BD2A-400-LV-Y*</b>	<b>BVP:261850</b>	1 шт.	18,000
	X0,36 ... 1,25/ Y0,36 ... 1,25	X	<b>BD2A-400-LV-X*/Y*</b>	<b>BVP:261851</b>	1 шт.	28,000
Горизонтальная, вправо 	X0,36/ Y0,36	X	<b>BD2A-400-LR</b>	<b>BVP:261795</b>	1 шт.	8,000
	X0,36 ... 1,25/ Y0,36	X	<b>BD2A-400-LR-X*</b>	<b>BVP:261852</b>	1 шт.	18,000
	X0,36/ Y0,36 ... 1,25	X	<b>BD2A-400-LR-Y*</b>	<b>BVP:261853</b>	1 шт.	18,000
	X0,36 ... 1,25/ Y0,36 ... 1,25	X	<b>BD2A-400-LR-X*/Y*</b>	<b>BVP:261854</b>	1 шт.	28,000
Горизонтальная, влево 	X0,36/ Y0,36	X	<b>BD2A-400-LL</b>	<b>BVP:261794</b>	1 шт.	8,000
	X0,36 ... 1,25/ Y0,36	X	<b>BD2A-400-LL-X*</b>	<b>BVP:261855</b>	1 шт.	18,000
	X0,36/ Y0,36 ... 1,25	X	<b>BD2A-400-LL-Y*</b>	<b>BVP:261856</b>	1 шт.	18,000
	X0,36 ... 1,25/ Y0,36 ... 1,25	X	<b>BD2A-400-LL-X*/Y*</b>	<b>BVP:261857</b>	1 шт.	28,000

Заказные длины: для X\* и Y\* необходимо внести размер от центра стыковочного узла до внешнего ребра короба шинопровода в метрах (см. также стр. 5/81).

Другие цвета по запросу.

Конструктивное исполнение	Дополнение к типовому обозначению	Заказной №	Упак.*	Вес 1 шт. около
<b>Противопожарные барьеры для угловых секций (опция)</b>				
Противопожарные барьеры S90 на стороне X	X	<b>+BD2-S90-BX*-M*</b>	<b>BVP:931956</b>	1 шт. 1,000
Противопожарные барьеры S90 на стороне Y	X	<b>+BD2-S90-BY*-M*</b>	<b>BVP:931957</b>	1 шт. 1,000
Противопожарные барьеры S120 на стороне X	X	<b>+BD2-S120-BX*-M*</b>	<b>BVP:931959</b>	1 шт. 1,500
Противопожарные барьеры S120 на стороне Y	X	<b>+BD2-S120-BY*-M*</b>	<b>BVP:931960</b>	1 шт. 1,500

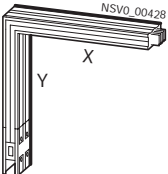
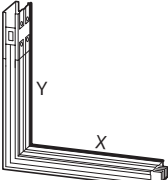
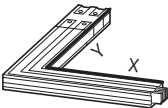
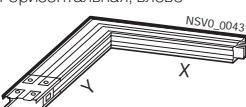
Для BX\* или BY\* необходимо внести размер от центра стыковочного узла (сторона без стыковочного узла) до середины противопожарного барьера или перекрытия, для M\* - толщину стены или перекрытия в метрах..

Проектирование противопожарной защиты см. стр. 5/94.

# Система BD2 – 160 ... 1250 А

## Секции изменения направления

### С алюминиевыми шинами

Конструктивное исполнение	Длина/заказная длина	LK	Номинальный ток $I_n$ 500 А, 630 А, 800 А, 1000 А		Упак.*	Вес 1 шт. около
			Тип	Заказной №		
<b>Угловые секции (со стыковочным узлом)</b>						
(направление определяется по Y)						
Вертикальная, назад 	X0,36/ Y0,36	X	<b>BD2A-1000-LH</b>	<b>BVP:261803</b>	1 шт.	17,000
	X0,36 ... 1,25/ Y0,36	X	<b>BD2A-1000-LH-X*</b>	<b>BVP:261874</b>	1 шт.	38,000
	X0,36/ Y0,36 ... 1,25	X	<b>BD2A-1000-LH-Y*</b>	<b>BVP:261875</b>	1 шт.	38,000
	X0,36 ... 1,25/ Y0,36 ... 1,25	X	<b>BD2A-1000-LH-X*/Y*</b>	<b>BVP:261876</b>	1 шт.	59,000
Вертикальная, вперед 	X0,36/ Y0,36	X	<b>BD2A-1000-LV</b>	<b>BVP:261806</b>	1 шт.	17,000
	X0,36 ... 1,25/ Y0,36	X	<b>BD2A-1000-LV-X*</b>	<b>BVP:261877</b>	1 шт.	38,000
	X0,36/ Y0,36 ... 1,25	X	<b>BD2A-1000-LV-Y*</b>	<b>BVP:261878</b>	1 шт.	38,000
	X0,36 ... 1,25/ Y0,36 ... 1,25	X	<b>BD2A-1000-LV-X*/Y*</b>	<b>BVP:261879</b>	1 шт.	59,000
Горизонтальная, вправо 	X0,36/ Y0,36	X	<b>BD2A-1000-LR</b>	<b>BVP:261805</b>	1 шт.	17,000
	X0,36 ... 1,25/ Y0,36	X	<b>BD2A-1000-LR-X*</b>	<b>BVP:261880</b>	1 шт.	38,000
	X0,36/ Y0,36 ... 1,25	X	<b>BD2A-1000-LR-Y*</b>	<b>BVP:261881</b>	1 шт.	38,000
	X0,36 ... 1,25/ Y0,36 ... 1,25	X	<b>BD2A-1000-LR-X*/Y*</b>	<b>BVP:261882</b>	1 шт.	59,000
Горизонтальная, влево 	X0,36/ Y0,36	X	<b>BD2A-1000-LL</b>	<b>BVP:261804</b>	1 шт.	17,000
	X0,36 ... 1,25/ Y0,36	X	<b>BD2A-1000-LL-X*</b>	<b>BVP:261827</b>	1 шт.	38,000
	X0,36/ Y0,36 ... 1,25	X	<b>BD2A-1000-LL-Y*</b>	<b>BVP:261828</b>	1 шт.	38,000
	X0,36 ... 1,25/ Y0,36 ... 1,25	X	<b>BD2A-1000-LL-X*/Y*</b>	<b>BVP:261829</b>	1 шт.	59,000

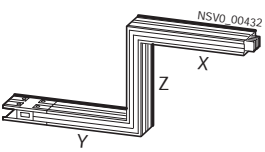
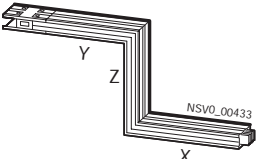
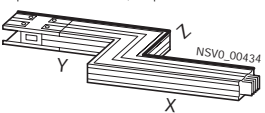
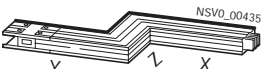
Заказные длины:: для X\* и Y\* необходимо внести размер от центра стыковочного узла до внешнего ребра короба шинопровода в метрах (см. также стр. 5/81)

Другие цвета по запросу.

# Система BD2 – 160 ...1250 A

## Секции изменения направления

### С алюминиевыми шинами

Конструктивное исполнение	Длина/заказная длина	LK	Номинальный ток $I_n$ 160 A, 250 A, 315 A, 400 A		Упак.*	Вес 1 шт. около
			Тип	Заказной №		
<b>Z-образные секции (со стыковочным узлом)</b>						
(направление определяется по Y)						
вертикальная, назад 	X0,36/ Y0,36/ Z0,14 ... 1,25  X0,36 ... 0,60/ Y0,36 ... 0,60/ Z0,14 ... 1,25	X	<b>BD2A-400-ZH-Z*</b>	<b>BVP:261814</b>	1 шт.	13,000
			<b>BD2A-400-ZH-X*/Y*/Z*</b>	<b>BVP:261822</b>		
вертикальная, вперед 	X0,36/ Y0,36/ Z0,14 ... 1,25  X0,36 ... 0,60/ Y0,36 ... 0,60/ Z0,14 ... 1,25	X	<b>BD2A-400-ZV-Z*</b>	<b>BVP:261813</b>	1 шт.	13,000
			<b>BD2A-400-ZV-X*/Y*/Z*</b>	<b>BVP:261821</b>		
горизонтальная, вправо 	X0,36/ Y0,36/ Z0,34 ... 1,25  X0,36 ... 0,60/ Y0,36 ... 0,60/ Z0,34 ... 1,25	X	<b>BD2A-400-ZR-Z*</b>	<b>BVP:261811</b>	1 шт.	13,000
			<b>BD2A-400-ZR-X*/Y*/Z*</b>	<b>BVP:261819</b>		
горизонтальная, влево 	X0,36/ Y0,36/ Z0,34 ... 1,25  X0,36 ... 0,60/ Y0,36 ... 0,60/ Z0,34 ... 1,25	X	<b>BD2A-400-ZL-Z*</b>	<b>BVP:261812</b>	1 шт.	13,000
			<b>BD2A-400-ZL-X*/Y*/Z*</b>	<b>BVP:261820</b>		

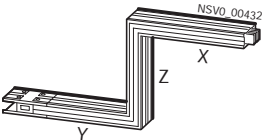
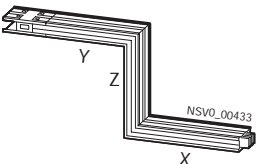

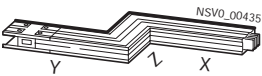
Заказные длины: для X\* и Y\* необходимо внести размер от центра стыковочного узла до внешнего ребра, для Z\* - между внешними ребрами короба шинпровода в метрах (см. также стр. 5/81)

Другие цвета по запросу.

# Система BD2 – 160 ... 1250 А

## Секции изменения направления

### С алюминиевыми шинами

Конструктивное исполнение	Длина/заказная длина	LK	Номинальный ток $I_n$ 500 А, 630 А, 800 А, 1000 А		Упак.*	Вес 1 шт. около
			Тип	Заказной №		
<b>Z-образные секции (со стыковочным узлом)</b>						
(направление определяется по Y)						
Вертикальная, назад 	X0,36/ Y0,36/ Z0,26 ... 1,25	X	<b>BD2A-1000-ZH-Z*</b>	<b>BVP:261818</b>	1 шт.	26,000
			X	<b>BD2A-1000-ZH-X*/Y*/Z*</b>		
Вертикальная, вперед 	X0,36/ Y0,36/ Z0,26 ... 1,25	X	<b>BD2A-1000-ZV-Z*</b>	<b>BVP:261817</b>	1 шт.	26,000
			X	<b>BD2A-1000-ZV-X*/Y*/Z*</b>		
Горизонтальная, вправо 	X0,36/ Y0,36/ Z0,34 ... 1,25	X	<b>BD2A-1000-ZR-Z*</b>	<b>BVP:261815</b>	1 шт.	26,000
			X	<b>BD2A-1000-ZR-X*/Y*/Z*</b>		
Горизонтальная, влево 	X0,36/ Y0,36/ Z0,34 ... 1,25	X	<b>BD2A-1000-ZL-Z*</b>	<b>BVP:261816</b>	1 шт.	26,000
			X	<b>BD2A-1000-ZL-X*/Y*/Z*</b>		

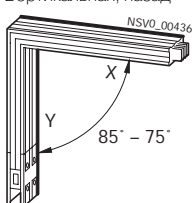
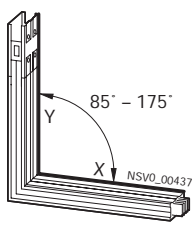
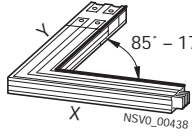
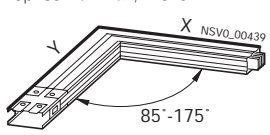
Заказные длины: для X\* и Y\* необходимо внести размер от центра стыковочного узла до внешнего ребра, для Z\* - между внешними ребрами короба шинпровода в метрах (см. также стр. 5/81)

Другие цвета по запросу.

# Система BD2 – 160 ... 1250 A

## Секции изменения направления

### С алюминиевыми шинами

Конструктивное исполнение	Длина/заказная длина	LK	Номинальный ток $I_n$ 160 A, 250 A, 315 A, 400 A		Упак.*	Вес 1 шт. около
			Тип	Заказной №		
<b>Угловые секции (со стыковочным узлом), с проектируемым углом 85° ... 175°</b>						
(направление определяется по Y)						
Вертикальная, назад 	X0,36/ Y0,36	X	<b>BD2A-400-LH-G*</b>	<b>BVP:261858</b>	1 шт.	8,000
	X0,36 ... 1,25/ Y0,36	X	<b>BD2A-400-LH-X*-G*</b>	<b>BVP:261859</b>	1 шт.	18,000
	X0,36/ Y0,36 ... 1,25	X	<b>BD2A-400-LH-Y*-G*</b>	<b>BVP:261860</b>	1 шт.	18,000
	X0,36 ... 1,25/ Y0,36 ... 1,25	X	<b>BD2A-400-LH-X*/Y*-G*</b>	<b>BVP:261861</b>	1 шт.	28,000
Вертикальная, вперед 	X0,36/ Y0,36	X	<b>BD2A-400-LV-G*</b>	<b>BVP:261862</b>	1 шт.	8,000
	X0,36 ... 1,25/ Y0,36	X	<b>BD2A-400-LV-X*-G*</b>	<b>BVP:261863</b>	1 шт.	18,000
	X0,36/ Y0,36 ... 1,25	X	<b>BD2A-400-LV-Y*-G*</b>	<b>BVP:261864</b>	1 шт.	18,000
	X0,36 ... 1,25/ Y0,36 ... 1,25	X	<b>BD2A-400-LV-X*/Y*-G*</b>	<b>BVP:261865</b>	1 шт.	28,000
Горизонтальная, вправо 	X0,36/ Y0,36	X	<b>BD2A-400-LR-G*</b>	<b>BVP:261866</b>	1 шт.	8,000
	X0,36 ... 1,25/ Y0,36	X	<b>BD2A-400-LR-X*-G*</b>	<b>BVP:261867</b>	1 шт.	18,000
	X0,36/ Y0,36 ... 1,25	X	<b>BD2A-400-LR-Y*-G*</b>	<b>BVP:261868</b>	1 шт.	18,000
	X0,36 ... 1,25/ Y0,36 ... 1,25	X	<b>BD2A-400-LR-X*/Y*-G*</b>	<b>BVP:261869</b>	1 шт.	28,000
Горизонтальная, влево 	X0,36/ Y0,36	X	<b>BD2A-400-LL-G*</b>	<b>BVP:261870</b>	1 шт.	8,000
	X0,36 ... 1,25/ Y0,36	X	<b>BD2A-400-LL-X*-G*</b>	<b>BVP:261871</b>	1 шт.	18,000
	X0,36/ Y0,36 ... 1,25	X	<b>BD2A-400-LL-Y*-G*</b>	<b>BVP:261872</b>	1 шт.	18,000
	X0,36 ... 1,25/ Y0,36 ... 1,25	X	<b>BD2A-400-LL-X*/Y*-G*</b>	<b>BVP:261873</b>	1 шт.	28,000

Угол: для G\* вносится нужное число градусов с модулем 5°.

Заказные длины: для X\* и Y\* необходимо внести размер от центра стыковочного узла до внешнего ребра короба шинпровода в метрах (см. также стр. 5/81).

Другие цвета по запросу.

5

Конструктивное исполнение		Дополнение к типовому обозначению	Заказной №	Упак.*	Вес 1 шт. около
<b>Противопожарные барьеры для угловых секций (опция)</b>					
Противопожарные барьеры S90 на стороне X	X	<b>+BD2-S90-BX*-M*</b>	<b>BVP:931956</b>	1 шт.	1,000
Противопожарные барьеры S90 на стороне Y	X	<b>+BD2-S90-BY*-M*</b>	<b>BVP:931957</b>	1 шт.	1,000
Противопожарные барьеры S120 на стороне X	X	<b>+BD2-S120-BX*-M*</b>	<b>BVP:931959</b>	1 шт.	1,500
Противопожарные барьеры S120 на стороне Y	X	<b>+BD2-S120-BY*-M*</b>	<b>BVP:931960</b>	1 шт.	1,500

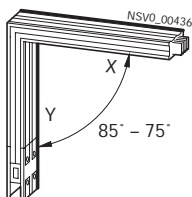
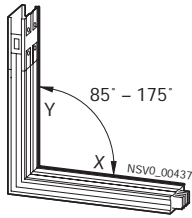
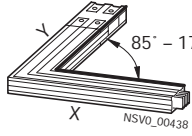
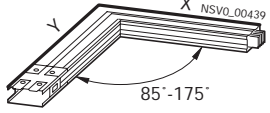
Для BX\* или BY\* необходимо внести размер от центра стыковочного узла (сторона без стыковочного узла) до середины противопожарного барьера или перекрытия, для M\* - толщину стены или перекрытия в метрах..

Проектирование противопожарной защиты см. стр. 5/94.

# Система BD2 – 160 ... 1250 А

## Секции изменения направления

### С алюминиевыми шинами

Конструктивное исполнение	Длина/заказная длина	LK	Номинальный ток $I_n$ 500 А, 630 А, 800 А, 1000 А		Упак.*	Вес 1 шт. около
			Тип	Заказной №		
<b>Угловые секции (со стыковочным узлом), с проектируемым углом 85° ... 175°</b>						
(направление определяется по Y)						
Вертикальная, назад 	X0,36/ Y0,36	X	<b>BD2A-1000-LH-G*</b>	<b>BVP:261830</b>	1 шт.	17,000
	X0,36 ... 1,25/ Y0,36	X	<b>BD2A-1000-LH-X*-G*</b>	<b>BVP:261831</b>	1 шт.	38,000
	X0,36/ Y0,36 ... 1,25	X	<b>BD2A-1000-LH-Y*-G*</b>	<b>BVP:261832</b>	1 шт.	38,000
	X0,36 ... 1,25/ Y0,36 ... 1,25	X	<b>BD2A-1000-LH-X*/Y*-G*</b>	<b>BVP:261833</b>	1 шт.	59,000
Вертикальная, вперед 	X0,36/ Y0,36	X	<b>BD2A-1000-LV-G*</b>	<b>BVP:261834</b>	1 шт.	17,000
	X0,36 ... 1,25/ Y0,36	X	<b>BD2A-1000-LV-X*-G*</b>	<b>BVP:261835</b>	1 шт.	38,000
	X0,36/ Y0,36 ... 1,25	X	<b>BD2A-1000-LV-Y*-G*</b>	<b>BVP:261836</b>	1 шт.	38,000
	X0,36 ... 1,25/ Y0,36 ... 1,25	X	<b>BD2A-1000-LV-X*/Y*-G*</b>	<b>BVP:261837</b>	1 шт.	59,000
Горизонтальная, вправо 	X0,36/ Y0,36	X	<b>BD2A-1000-LR-G*</b>	<b>BVP:261838</b>	1 шт.	17,000
	X0,36 ... 1,25/ Y0,36	X	<b>BD2A-1000-LR-X*-G*</b>	<b>BVP:261839</b>	1 шт.	38,000
	X0,36/ Y0,36 ... 1,25	X	<b>BD2A-1000-LR-Y*-G*</b>	<b>BVP:261840</b>	1 шт.	38,000
	X0,36 ... 1,25/ Y0,36 ... 1,25	X	<b>BD2A-1000-LR-X*/Y*-G*</b>	<b>BVP:261841</b>	1 шт.	59,000
Горизонтальная, влево 	X0,36/ Y0,36	X	<b>BD2A-1000-LL-G*</b>	<b>BVP:261842</b>	1 шт.	17,000
	X0,36 ... 1,25/ Y0,36	X	<b>BD2A-1000-LL-X*-G*</b>	<b>BVP:261843</b>	1 шт.	38,000
	X0,36/ Y0,36 ... 1,25	X	<b>BD2A-1000-LL-Y*-G*</b>	<b>BVP:261844</b>	1 шт.	38,000
	X0,36 ... 1,25/ Y0,36 ... 1,25	X	<b>BD2A-1000-LL-X*/Y*-G*</b>	<b>BVP:261845</b>	1 шт.	59,000

Угол: для G\* вносится нужное число градусов с модулем 5°.

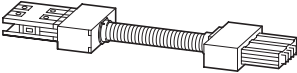
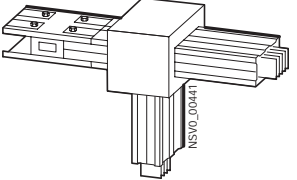
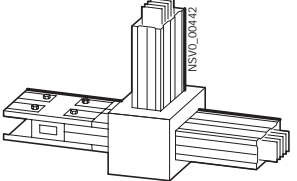
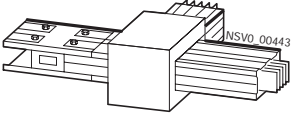
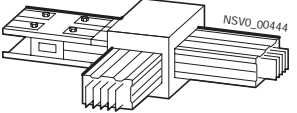
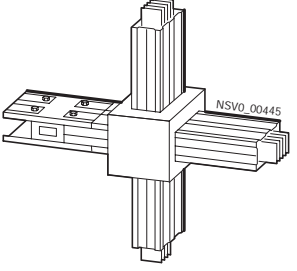
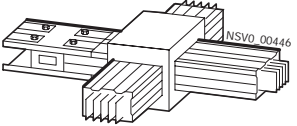
Заказные длины: для X\* и Y\* необходимо внести размер от центра стыковочного узла до внешнего ребра короба шинопровода в метрах (см. также стр. 5/81).

Другие цвета по запросу.

# Система BD2 – 160 ...1250 A

## Секции изменения направления

### С алюминиевыми шинами

Конструктивное исполнение	Длина	LK	Номинальный ток $I_n$ 160 A, 250 A, 315 A, 400 A		Упак.*	Вес 1 шт. около
			Тип	Заказной №		
<b>Гибкая секция (со стыковочным узлом)</b>						
(направление определяется по Y)						
	1,25	X	<b>BD2-400-R</b>	<b>BVP:045889</b>	1 шт.	11,000
<b>T-образные (со стыковочным узлом)</b>						
Вертикальная, назад	0,36	X	<b>BD2A-400-TH</b>	<b>BVP:261797</b>	1 шт.	12,800
						
Вертикальная, вперед	0,36	X	<b>BD2A-400-TV</b>	<b>BVP:261800</b>	1 шт.	12,800
						
Горизонтальная, вправо	0,36	X	<b>BD2A-400-TR</b>	<b>BVP:261799</b>	1 шт.	12,800
						
Горизонтальная, влево	0,36	X	<b>BD2A-400-TL</b>	<b>BVP:261798</b>	1 шт.	12,800
						
<b>Крестообразные (со стыковочным узлом)</b>						
Вертикальная, вперед/назад	0,36	X	<b>BD2A-400-KVH</b>	<b>BVP:261792</b>	1 шт.	15,300
						
Вертикальная, вправо/влево	0,36	X	<b>BD2A-400-KRL</b>	<b>BVP:261791</b>	1 шт.	15,300
						

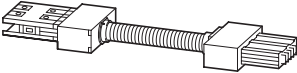
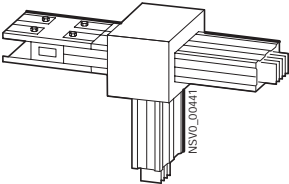
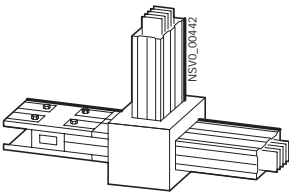
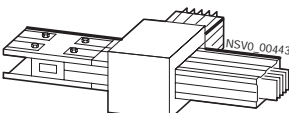
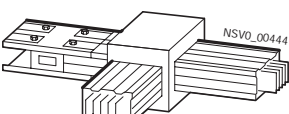
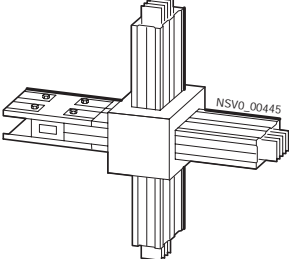
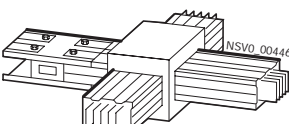
Другие цвета по запросу.



# Система BD2 – 160 ... 1250 A

## Секции изменения направления

### С алюминиевыми шинами

Конструктивное исполнение	Длина	LK	Номинальный ток $I_n$ 500 A, 630 A, 800 A, 1000 A <sup>1)</sup>		Упак.*	Вес 1 шт. около
			Тип	Заказной №		
<b>Гибкая секция (со стыковочным узлом)</b>						
(направление определяется по Y)						
	1,75 <sup>1)</sup>	X	<b>BD2-800-R</b>	<b>BVP:045890</b>	1 шт.	22,000
<b>T-образные (со стыковочным узлом)</b>						
Вертикальная, назад	0,36	X	<b>BD2A-1000-TH</b>	<b>BVP:261807</b>	1 шт.	25,000
						
Вертикальная, вперед	0,36	X	<b>BD2A-1000-TV</b>	<b>BVP:261810</b>	1 шт.	25,000
						
Горизонтальная, вправо	0,36	X	<b>BD2A-1000-TR</b>	<b>BVP:261809</b>	1 шт.	25,000
						
Горизонтальная, влево	0,36	X	<b>BD2A-1000-TL</b>	<b>BVP:261808</b>	1 шт.	25,000
						
<b>Крестообразные (со стыковочным узлом)</b>						
Вертикальная, вперед/назад	0,36	X	<b>BD2A-1000-KVH</b>	<b>BVP:261802</b>	1 шт.	32,000
						
Горизонтальная, вправо/влево	0,36	X	<b>BD2A-1000-KRL</b>	<b>BVP:261801</b>	1 шт.	32,000
						

Другие цвета по запросу.

1) BD2-800-R можно использовать до 800 A

\* Заказывается данное или кратное ему количество.

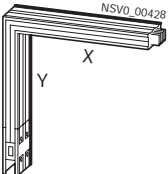
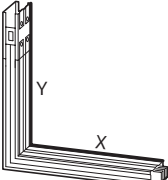
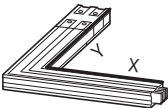
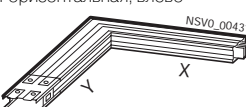
Siemens LV 70 · 2006

5/37

# Система BD2 – 160 ... 1250 А

## Секции изменения направления

### С медными шинами

Конструктивное исполнение	Длина/заказная длина	LK	Номинальный ток $I_n$ 160 А, 250 А, 315 А, 400 А		Упак.*	Вес 1 шт. около
			Тип	Заказной №		
<b>Угловые секции (со стыковочным узлом)</b>						
(направление определяется по Y)						
Вертикальная, назад 	X0,36/ Y0,36	X	<b>BD2C-400-LH</b>	<b>BVP:261885</b>	1 шт.	15,200
	X0,36 ... 1,25/ Y0,36	X	<b>BD2C-400-LH-X*</b>	<b>BVP:261938</b>	1 шт.	31,500
	X0,36/ Y0,36 ... 1,25	X	<b>BD2C-400-LH-Y*</b>	<b>BVP:261939</b>	1 шт.	31,500
	X0,36 ... 1,25/ Y0,36 ... 1,25	X	<b>BD2C-400-LH-X*/Y*</b>	<b>BVP:261940</b>	1 шт.	48,200
Вертикальная, вперед 	X0,36/ Y0,36	X	<b>BD2C-400-LV</b>	<b>BVP:261888</b>	1 шт.	15,200
	X0,36 ... 1,25/ Y0,36	X	<b>BD2C-400-LV-X*</b>	<b>BVP:261941</b>	1 шт.	31,500
	X0,36/ Y0,36 ... 1,25	X	<b>BD2C-400-LV-Y*</b>	<b>BVP:261942</b>	1 шт.	31,500
	X0,36 ... 1,25/ Y0,36 ... 1,25	X	<b>BD2C-400-LV-X*/Y*</b>	<b>BVP:261943</b>	1 шт.	48,200
Горизонтальная, вправо 	X0,36/ Y0,36	X	<b>BD2C-400-LR</b>	<b>BVP:261887</b>	1 шт.	13,300
	X0,36 ... 1,25/ Y0,36	X	<b>BD2C-400-LR-X*</b>	<b>BVP:261944</b>	1 шт.	30,100
	X0,36/ Y0,36 ... 1,25	X	<b>BD2C-400-LR-Y*</b>	<b>BVP:261945</b>	1 шт.	30,100
	X0,36 ... 1,25/ Y0,36 ... 1,25	X	<b>BD2C-400-LR-X*/Y*</b>	<b>BVP:261946</b>	1 шт.	46,600
Горизонтальная, влево 	X0,36/ Y0,36	X	<b>BD2C-400-LL</b>	<b>BVP:261886</b>	1 шт.	13,300
	X0,36 ... 1,25/ Y0,36	X	<b>BD2C-400-LL-X*</b>	<b>BVP:261947</b>	1 шт.	30,100
	X0,36/ Y0,36 ... 1,25	X	<b>BD2C-400-LL-Y*</b>	<b>BVP:261948</b>	1 шт.	30,100
	X0,36 ... 1,25/ Y0,36 ... 1,25	X	<b>BD2C-400-LL-X*/Y*</b>	<b>BVP:261949</b>	1 шт.	46,600

Заказные длины: для X\* и Y\* необходимо внести размер от центра стыковочного узла до внешнего ребра короба шинопровода в метрах (см. также стр. 5/81).

Другие цвета по запросу.

Конструктивное исполнение		Дополнение к типовому обозначению	Заказной №	Упак.*	Вес 1 шт. около
<b>Противопожарные барьеры для угловых секций (опция)</b>					
Противопожарные барьеры S120 на стороне X	X	<b>+BD2-S120-BX*-M*</b>	<b>BVP:931959</b>	1 шт.	1,500
Противопожарные барьеры S120 на стороне Y	X	<b>+BD2-S120-BY*-M*</b>	<b>BVP:931960</b>	1 шт.	1,500

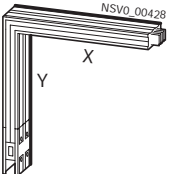
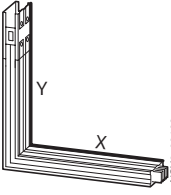
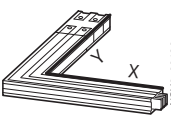
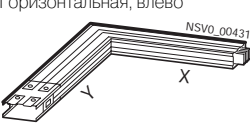
Для BX\* или BY\* необходимо внести размер от центра стыковочного узла (сторона без стыковочного узла) до середины противопожарного барьера или перекрытия, для M\* - толщину стены или перекрытия в метрах.

Проектирование противопожарной защиты см. стр. 5/94.

# Система BD2 – 160 ... 1250 A

## Секции изменения направления

### С медными шинами

Конструктивное исполнение	Длина/заказная длина	LK	Номинальный ток $I_n$ 500 A, 630 A, 800 A, 1000 A, 1250 A		Упак.*	Вес 1 шт. около
			Тип	Заказной №		
<b>Угловые секции (со стыковочным узлом)</b>						
(направление определяется по Y)						
Вертикальная, назад 	X0,36/ Y0,36	X	<b>BD2C-1250-LH</b>	<b>BVP:261895</b>	1 шт.	31,900
	X0,36 ... 1,25/ Y0,36	X	<b>BD2C-1250-LH-X*</b>	<b>BVP:261966</b>	1 шт.	72,300
	X0,36/ Y0,36 ... 1,25	X	<b>BD2C-1250-LH-Y*</b>	<b>BVP:261967</b>	1 шт.	72,300
	X0,36 ... 1,25/ Y0,36 ... 1,25	X	<b>BD2C-1250-LH-X*/Y*</b>	<b>BVP:261968</b>	1 шт.	112,800
Вертикальная, вперед 	X0,36/ Y0,36	X	<b>BD2C-1250-LV</b>	<b>BVP:261898</b>	1 шт.	31,900
	X0,36 ... 1,25/ Y0,36	X	<b>BD2C-1250-LV-X*</b>	<b>BVP:261969</b>	1 шт.	72,300
	X0,36/ Y0,36 ... 1,25	X	<b>BD2C-1250-LV-Y*</b>	<b>BVP:261970</b>	1 шт.	72,300
	X0,36 ... 1,25/ Y0,36 ... 1,25	X	<b>BD2C-1250-LV-X*/Y*</b>	<b>BVP:261971</b>	1 шт.	112,800
Горизонтальная, вправо 	X0,36/ Y0,36	X	<b>BD2C-1250-LR</b>	<b>BVP:261897</b>	1 шт.	29,500
	X0,36 ... 1,25/ Y0,36	X	<b>BD2C-1250-LR-X*</b>	<b>BVP:261972</b>	1 шт.	70,000
	X0,36/ Y0,36 ... 1,25	X	<b>BD2C-1250-LR-Y*</b>	<b>BVP:261973</b>	1 шт.	70,000
	X0,36 ... 1,25/ Y0,36 ... 1,25	X	<b>BD2C-1250-LR-X*/Y*</b>	<b>BVP:261974</b>	1 шт.	110,500
Горизонтальная, влево 	X0,36/ Y0,36	X	<b>BD2C-1250-LL</b>	<b>BVP:261896</b>	1 шт.	29,500
	X0,36 ... 1,25/ Y0,36	X	<b>BD2C-1250-LL-X*</b>	<b>BVP:261919</b>	1 шт.	70,000
	X0,36/ Y0,36 ... 1,25	X	<b>BD2C-1250-LL-Y*</b>	<b>BVP:261920</b>	1 шт.	70,000
	X0,36 ... 1,25/ Y0,36 ... 1,25	X	<b>BD2C-1250-LL-X*/Y*</b>	<b>BVP:261921</b>	1 шт.	110,500

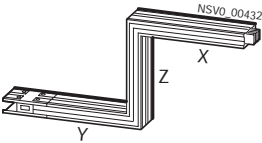
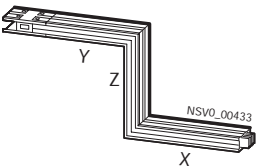
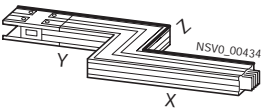
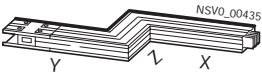
Заказные длины: для X\* и Y\* необходимо внести размер от центра стыковочного узла до внешнего ребра короба шинопровода в метрах (см. также стр. 5/81).

Другие цвета по запросу.

# Система BD2 – 160 ...1250 A

## Секции изменения направления

### С медными шинами

Конструктивное исполнение	Длина/заказная длина	LK	Номинальный ток $I_n$ 160 A, 250 A, 315 A, 400 A		Упак.*	Вес 1 шт. около
			Тип	Заказной №		
<b>Z-образные секции (со стыковочным узлом)</b>						
(направление определяется по Y)						
Вертикальная, назад 	X0,36/ Y0,36/ Z0,14 ... 1,25  X0,36 ... 0,60/ Y0,36 ... 0,60/ Z0,14 ... 1,25	X	<b>BD2C-400-ZH-Z*</b>	<b>BVP:261906</b>	1 шт.	29,700
			<b>BD2C-400-ZH-X*/Y*/Z*</b>	<b>BVP:261914</b>		
Вертикальная, вперед 	X0,36/ Y0,36/ Z0,14 ... 1,25  X0,36 ... 0,60/ Y0,36 ... 0,60/ Z0,14 ... 1,25	X	<b>BD2C-400-ZV-Z*</b>	<b>BVP:261905</b>	1 шт.	29,700
			<b>BD2C-400-ZV-X*/Y*/Z*</b>	<b>BVP:261913</b>		
Горизонтальная, вправо 	X0,36/ Y0,36/ Z0,34 ... 1,25  X0,36 ... 0,60/ Y0,36 ... 0,60/ Z0,34 ... 1,25	X	<b>BD2C-400-ZR-Z*</b>	<b>BVP:261903</b>	1 шт.	27,600
			<b>BD2C-400-ZR-X*/Y*/Z*</b>	<b>BVP:261911</b>		
Горизонтальная, влево 	X0,36/ Y0,36/ Z0,34 ... 1,25  X0,36 ... 0,60/ Y0,36 ... 0,60/ Z0,34 ... 1,25	X	<b>BD2C-400-ZL-Z*</b>	<b>BVP:261904</b>	1 шт.	27,600
			<b>BD2C-400-ZL-X*/Y*/Z*</b>	<b>BVP:261912</b>		

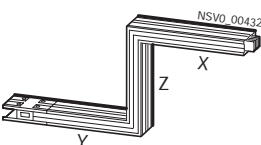
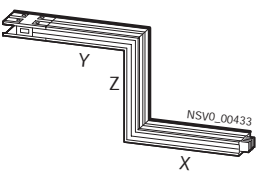
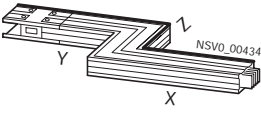
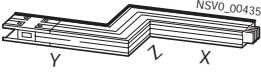
Заказные длины: для X\* и Y\* необходимо внести размер от центра стыковочного узла до внешнего ребра, для Z\* - между внешними ребрами короба шинпровода в метрах (см. также стр. 5/81)

Другие цвета по запросу.

# Система BD2 – 160 ... 1250 А

## Секции изменения направления

### С медными шинами

Конструктивное исполнение	Длина/заказная длина	LK	Номинальный ток $I_n$ 500 А, 630 А, 800 А, 1000 А, 1250 А		Упак.*	Вес 1 шт. около
			Тип	Заказной №		
<b>Z-образные секции (со стыковочным узлом)</b>						
(направление определяется по Y)						
Вертикальная, назад 	X0,36/ Y0,36/ Z0,26 ... 1,25	X	<b>BD2C-1250-ZH-Z*</b>	<b>BVP:261910</b>	1 шт.	67,800
			X0,36 ... 0,60/ Y0,36 ... 0,60/ Z0,26 ... 1,25	X		
Вертикальная, вперед 	X0,36/ Y0,36/ Z0,26 ... 1,25	X	<b>BD2C-1250-ZV-Z*</b>	<b>BVP:261909</b>	1 шт.	67,800
			X0,36 ... 0,60/ Y0,36 ... 0,60/ Z0,26 ... 1,25	X		
Горизонтальная, вправо 	X0,36/ Y0,36/ Z0,34 ... 1,25	X	<b>BD2C-1250-ZR-Z*</b>	<b>BVP:261907</b>	1 шт.	64,300
			X0,36 ... 0,60/ Y0,36 ... 0,60/ Z0,34 ... 1,25	X		
Горизонтальная, влево 	X0,36/ Y0,36/ Z0,34 ... 1,25	X	<b>BD2C-1250-ZL-Z*</b>	<b>BVP:261908</b>	1 шт.	64,300
			X0,36 ... 0,60/ Y0,36 ... 0,60/ Z0,34 ... 1,25	X		

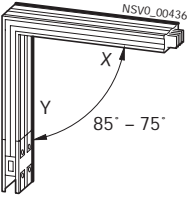
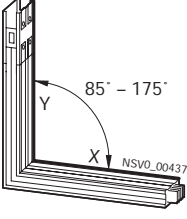
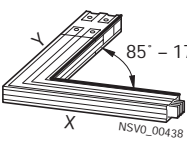
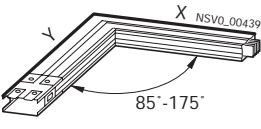
Заказные длины: для X\* и Y\* необходимо внести размер от центра стыковочного узла до внешнего ребра, для Z\* - между внешними ребрами короба шинпровода в метрах (см. также стр. 5/81)

Другие цвета по запросу.

# Система BD2 – 160 ... 1250 А

## Секции изменения направления

### С медными шинами

Конструктивное исполнение	Длина/заказная длина	LK	Номинальный ток $I_n$ 160 А, 250 А, 315 А, 400 А		Упак.*	Вес 1 шт. около
			Тип	Заказной №		
<b>Угловые секции (со стыковочным узлом), с проектируемым углом 85° ... 175°</b>						
(направление определяется по Y)						
Вертикальная, назад 	X0,36/ Y0,36	X	<b>BD2C-400-LH-G*</b>	<b>BVP:261950</b>	1 шт.	14,700
	X0,36 ... 1,25/ Y0,36	X	<b>BD2C-400-LH-X*-G*</b>	<b>BVP:261951</b>	1 шт.	31,500
	X0,36/ Y0,36 ... 1,25	X	<b>BD2C-400-LH-Y*-G*</b>	<b>BVP:261952</b>	1 шт.	31,500
	X0,36 ... 1,25/ Y0,36 ... 1,25	X	<b>BD2C-400-LH-X*/Y*-G*</b>	<b>BVP:261953</b>	1 шт.	48,200
Вертикальная, вперед 	X0,36/ Y0,36	X	<b>BD2C-400-LV-G*</b>	<b>BVP:261954</b>	1 шт.	14,700
	X0,36 ... 1,25/ Y0,36	X	<b>BD2C-400-LV-X*-G*</b>	<b>BVP:261955</b>	1 шт.	31,500
	X0,36/ Y0,36 ... 1,25	X	<b>BD2C-400-LV-Y*-G*</b>	<b>BVP:261956</b>	1 шт.	31,500
	X0,36 ... 1,25/ Y0,36 ... 1,25	X	<b>BD2C-400-LV-X*/Y*-G*</b>	<b>BVP:261957</b>	1 шт.	48,200
Горизонтальная, вправо 	X0,36/ Y0,36	X	<b>BD2C-400-LR-G*</b>	<b>BVP:261958</b>	1 шт.	13,300
	X0,36 ... 1,25/ Y0,36	X	<b>BD2C-400-LR-X*-G*</b>	<b>BVP:261959</b>	1 шт.	30,100
	X0,36/ Y0,36 ... 1,25	X	<b>BD2C-400-LR-Y*-G*</b>	<b>BVP:261960</b>	1 шт.	30,100
	X0,36 ... 1,25/ Y0,36 ... 1,25	X	<b>BD2C-400-LR-X*/Y*-G*</b>	<b>BVP:261961</b>	1 шт.	46,600
Горизонтальная, влево 	X0,36/ Y0,36	X	<b>BD2C-400-LL-G*</b>	<b>BVP:261962</b>	1 шт.	13,300
	X0,36 ... 1,25/ Y0,36	X	<b>BD2C-400-LL-X*-G*</b>	<b>BVP:261963</b>	1 шт.	30,100
	X0,36/ Y0,36 ... 1,25	X	<b>BD2C-400-LL-Y*-G*</b>	<b>BVP:261964</b>	1 шт.	30,100
	X0,36 ... 1,25/ Y0,36 ... 1,25	X	<b>BD2C-400-LL-X*/Y*-G*</b>	<b>BVP:261965</b>	1 шт.	46,600

Угол: для G\* вносится нужное число градусов с модулем 5°.

Заказные длины: для X\* и Y\* необходимо внести размер от центра стыковочного узла до внешнего ребра короба шинпровода в метрах (см. также стр. 5/81).

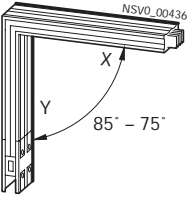
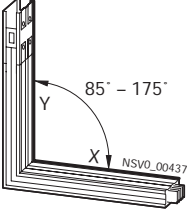
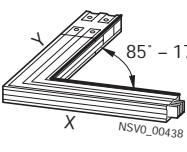
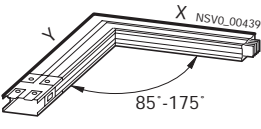
Другие цвета по запросу.

Конструктивное исполнение		Дополнение к типовому обозначению	Заказной №	Упак.*	Вес 1 шт. около
<b>Противопожарные барьеры для угловых секций (опция)</b>					
Противопожарные барьеры S120 на стороне X	X	<b>+BD2-S120-BX*-M*</b>	<b>BVP:931959</b>	1 шт.	1,500
Противопожарные барьеры S120 на стороне Y	X	<b>+BD2-S120-BY*-M*</b>	<b>BVP:931960</b>	1 шт.	1,500

Для BX\* или BY\* необходимо внести размер от центра стыковочного узла (сторона без стыковочного узла) до середины противопожарного барьера или перекрытия, для M\* - толщину стены или перекрытия в метрах.

Проектирование противопожарной защиты см. стр. 5/94.

### С медными шинами

Конструктивное исполнение	Длина/заказная длина	LK	Номинальный ток $I_n$ 500 А, 630 А, 800 А, 1000 А, 1250 А		Упак.*	Вес 1 шт. около
			Тип	Заказной №		
<b>Угловые секции (со стыковочным узлом), с проектируемым углом 85° ... 175°</b>						
(направление определяется по Y)						
Вертикальная, назад 	X0,36/ Y0,36	X	<b>BD2C-1250-LH-G*</b>	<b>BVP:261922</b>	1 шт.	31,900
	X0,36 ... 1,25/ Y0,36	X	<b>BD2C-1250-LH-X*-G*</b>	<b>BVP:261923</b>	1 шт.	72,300
	X0,36/ Y0,36 ... 1,25	X	<b>BD2C-1250-LH-Y*-G*</b>	<b>BVP:261924</b>	1 шт.	72,300
	X0,36 ... 1,25/ Y0,36 ... 1,25	X	<b>BD2C-1250-LH-X*/Y*-G*</b>	<b>BVP:261925</b>	1 шт.	112,800
Вертикальная, вперед 	X0,36/ Y0,36	X	<b>BD2C-1250-LV-G*</b>	<b>BVP:261926</b>	1 шт.	31,900
	X0,36 ... 1,25/ Y0,36	X	<b>BD2C-1250-LV-X*-G*</b>	<b>BVP:261927</b>	1 шт.	72,300
	X0,36/ Y0,36 ... 1,25	X	<b>BD2C-1250-LV-Y*-G*</b>	<b>BVP:261928</b>	1 шт.	72,300
	X0,36 ... 1,25/ Y0,36 ... 1,25	X	<b>BD2C-1250-LV-X*/Y*-G*</b>	<b>BVP:261929</b>	1 шт.	112,800
Горизонтальная, вправо 	X0,36/ Y0,36	X	<b>BD2C-1250-LR-G*</b>	<b>BVP:261930</b>	1 шт.	29,500
	X0,36 ... 1,25/ Y0,36	X	<b>BD2C-1250-LR-X*-G*</b>	<b>BVP:261931</b>	1 шт.	70,000
	X0,36/ Y0,36 ... 1,25	X	<b>BD2C-1250-LR-Y*-G*</b>	<b>BVP:261932</b>	1 шт.	70,000
	X0,36 ... 1,25/ Y0,36 ... 1,25	X	<b>BD2C-1250-LR-X*/Y*-G*</b>	<b>BVP:261933</b>	1 шт.	110,500
Горизонтальная, влево 	X0,36/ Y0,36	X	<b>BD2C-1250-LL-G*</b>	<b>BVP:261934</b>	1 шт.	29,500
	X0,36 ... 1,25/ Y0,36	X	<b>BD2C-1250-LL-X*-G*</b>	<b>BVP:261935</b>	1 шт.	70,000
	X0,36/ Y0,36 ... 1,25	X	<b>BD2C-1250-LL-Y*-G*</b>	<b>BVP:261936</b>	1 шт.	70,000
	X0,36 ... 1,25/ Y0,36 ... 1,25	X	<b>BD2C-1250-LL-X*/Y*-G*</b>	<b>BVP:261937</b>	1 шт.	110,500

Угол: для G\* вносится нужное число градусов с модулем 5°.

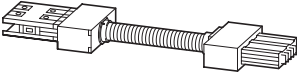
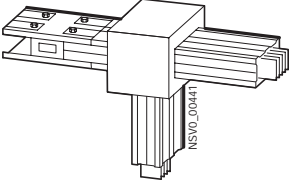
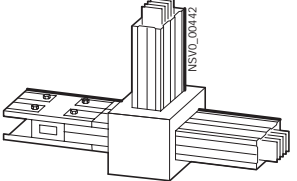
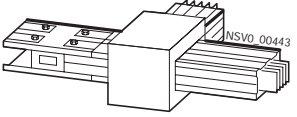
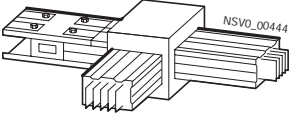
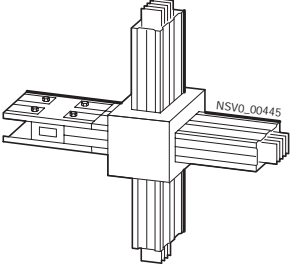
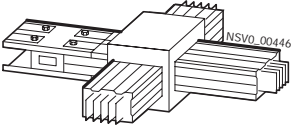
Заказные длины: для X\* и Y\* необходимо внести размер от центра стыковочного узла до внешнего ребра короба шинопровода в метрах (см. также стр. 5/81).

Другие цвета по запросу.

# Система BD2 – 160 ...1250 A

## Секции изменения направления

### С медными шинами

Конструктивное исполнение	Длина	LK	Номинальный ток $I_n$ 160 A, 250 A, 315 A, 400 A		Упак.*	Вес 1 шт. около
			Тип	Заказной №		
<b>Гибкая секция (со стыковочным узлом)</b>						
(направление определяется по Y)						
	1,25	X	<b>BD2-400-R</b>	<b>BVP:045889</b>	1 шт.	11,000
<b>T-образные секции (со стыковочным узлом)</b>						
Вертикальная, назад	0,36	X	<b>BD2C-400-TH</b>	<b>BVP:261889</b>	1 шт.	21,900
						
Вертикальная, вперед	0,36	X	<b>BD2C-400-TV</b>	<b>BVP:261892</b>	1 шт.	21,900
						
Горизонтальная, вправо	0,36	X	<b>BD2C-400-TR</b>	<b>BVP:261891</b>	1 шт.	16,700
						
Горизонтальная, влево	0,36	X	<b>BD2C-400-TL</b>	<b>BVP:261890</b>	1 шт.	16,700
						
<b>Крестообразные секции (со стыковочным узлом)</b>						
Вертикальная, вперед/назад	0,36	X	<b>BD2C-400-KVH</b>	<b>BVP:261884</b>	1 шт.	27,100
						
Горизонтальная, вправо/влево	0,36	X	<b>BD2C-400-KRL</b>	<b>BVP:261883</b>	1 шт.	20,300
						

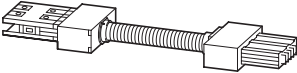
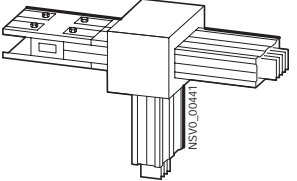
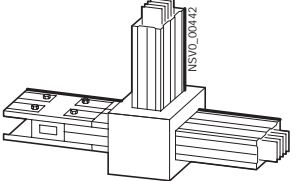
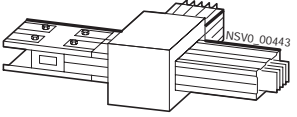
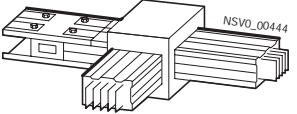
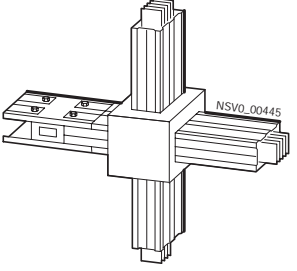
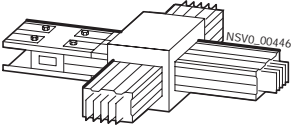
Другие цвета по запросу.



# Система BD2 – 160 ... 1250 A

## Секции изменения направления

### С медными шинами

Конструктивное исполнение	Длина	LK	Номинальный ток $I_n$ 500 A, 630 A, 800 A, 1000 A, 1250 A <sup>1)</sup>		Упак.*	Вес 1 шт. около
			Тип	Заказной №		
<b>Гибкая секция (со стыковочным узлом)</b>						
(направление определяется по Y)						
	1,75 <sup>1)</sup>	X	<b>BD2-800-R</b>	<b>BVP:045890</b>	1 шт.	22,000
<b>T-образные секции (со стыковочным узлом)</b>						
Вертикальная, назад	0,36	X	<b>BD2C-1250-TH</b>	<b>BVP:261899</b>	1 шт.	49,300
						
Вертикальная, вперед	0,36	X	<b>BD2C-1250-TV</b>	<b>BVP:261902</b>	1 шт.	49,300
						
Горизонтальная, вправо	0,36	X	<b>BD2C-1250-TR</b>	<b>BVP:261901</b>	1 шт.	37,700
						
Горизонтальная, влево	0,36	X	<b>BD2C-1250-TL</b>	<b>BVP:261900</b>	1 шт.	37,700
						
<b>Крестообразные секции (со стыковочным узлом)</b>						
Вертикальная, вперед/назад	0,36	X	<b>BD2C-1250-KVH</b>	<b>BVP:261894</b>	1 шт.	63,100
						
Горизонтальная, вправо/влево	0,36	X	<b>BD2C-1250-KRL</b>	<b>BVP:261893</b>	1 шт.	47,900
						

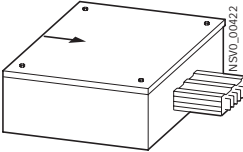
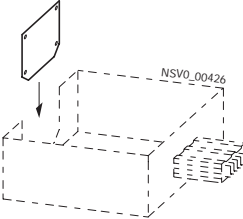
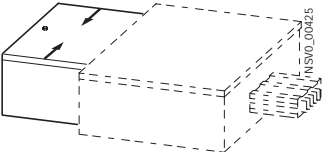
Другие цвета по запросу.

1) BD2-800-R можно использовать до 800 A

# Система BD2 – 160 ...1250 A

## Секции ввода питания

### Данные для выбора и заказа

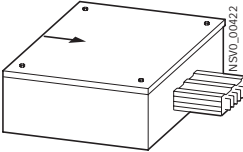
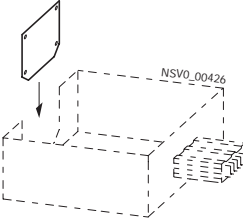
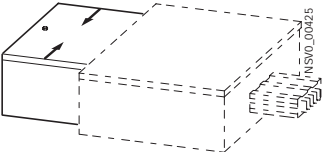
Конструктивное исполнение	LK	Номинальный ток $I_e$ 160 A, 250 A		Упак.*	Вес 1 шт. около	LK	Номинальный ток $I_e$ 160 A, 250 A, 315 A, 400 A		Упак.*	Вес 1 шт. около
		Тип	Заказной №				Тип	Заказной №		
<b>Секции ввода питания</b>										
<b>Торцевой ввод без стыковочного узла</b>										
Штифтовые зажимы (штифты входят в объем поставки); положение PE можно менять. Вводы для многожильного кабеля в торце										
										
• Алюминий	X	<b>BD2A-250-EE</b>	<b>VVP:261993</b>	1 шт.	6,600	X	<b>BD2A-400-EE</b>	<b>VVP:261995</b>	1 шт.	13,300
• Медь	X	<b>BD2C-250-EE</b>	<b>VVP:262001</b>	1 шт.	8,900	X	<b>BD2C-400-EE</b>	<b>VVP:262003</b>	1 шт.	16,300
<b>с платой для ввода кабеля<sup>1)</sup></b>										
Ввод для одножильного кабеля в торце										
										
• Алюминий	X	<b>BD2A-250-EE-EBAL</b>	<b>VVP:611093</b>	1 шт.	6,600	X	<b>BD2A-400-EE-EBAL</b>	<b>VVP:611097</b>	1 шт.	13,300
• Медь	X	<b>BD2C-250-EE-EBAL</b>	<b>VVP:611094</b>	1 шт.	8,900	X	<b>BD2C-400-EE-EBAL</b>	<b>VVP:611098</b>	1 шт.	16,300
<b>с кабельной коробкой</b>										
Вводы для многожильного кабеля с 2 сторон										
										
• Алюминий	--	--	--	--	--	X	<b>BD2A-400-EE-KR</b>	<b>VVP:611095</b>	1 шт.	16,500
• Медь	--	--	--	--	--	X	<b>BD2C-400-EE-KR</b>	<b>VVP:611096</b>	1 шт.	19,500
<b>с кабельной коробкой и платой для ввода кабеля<sup>1)</sup></b>										
Вводы для одножильного кабеля с 2 сторон										
• Алюминий	--	--	--	--	--	X	<b>BD2A-400-EE-KR-EBAL</b>	<b>VVP:611099</b>	1 шт.	16,500
• Медь	--	--	--	--	--	X	<b>BD2C-400-EE-KR-EBAL</b>	<b>VVP:611100</b>	1 шт.	19,500

Принадлежности для кабельных вводов см. стр. 5/69.

1) Плата для ввода одножильного кабеля без отверстий.

# Система BD2 – 160 ... 1250 A

## Секции ввода питания

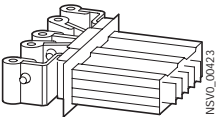
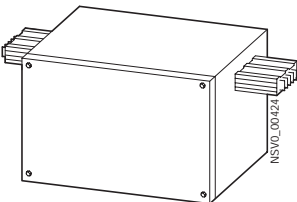
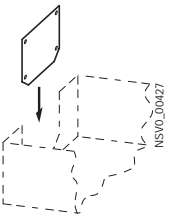
Конструктивное исполнение	LK	Номинальный ток $I_e$ 500 A, 630 A, 800 A, 1000 A		Упак.*	Вес 1 шт. около	LK	Номинальный ток $I_e$ 1250 A		Упак.*	Вес 1 шт. около
		Тип	Заказной №				Тип	Заказной №		
<b>Секции ввода питания</b>										
<b>Торцевой ввод без стыковочного узла</b>										
Штифтовые зажимы (штифты входят в объем поставки); положение PE можно менять. Вводы для многожильного кабеля в торце										
										
• Алюминий	X	<b>BD2A-1000-EE</b>	<b>VVP:261998</b>		1 шт.	14,900	–			
• Медь	X	<b>BD2C-1000-EE</b>	<b>VVP:262006</b>		1 шт.	22,100	X	<b>BD2C-1250-EE</b>	<b>VVP:262009</b>	1 шт. 27,100
<b>с платой для ввода кабеля<sup>1)</sup></b>										
Ввод для одножильного кабеля в торце										
										
• Алюминий	X	<b>BD2A-1000-EE-EBAL</b>	<b>VVP:611103</b>		1 шт.	14,900	–			
• Медь	X	<b>BD2C-1000-EE-EBAL</b>	<b>VVP:611104</b>		1 шт.	22,100	X	<b>BD2C-1250-EE-EBAL</b>	<b>VVP:611108</b>	1 шт. 27,100
<b>с кабельной коробкой</b>										
Вводы для многожильного кабеля с 2 сторон										
										
• Алюминий	X	<b>BD2A-1000-EE-KR</b>	<b>VVP:611101</b>		1 шт.	19,900	–			
• Медь	X	<b>BD2C-1000-EE-KR</b>	<b>VVP:611102</b>		1 шт.	27,100	X	<b>BD2C-1250-EE-KR</b>	<b>VVP:611107</b>	1 шт. 32,100
<b>с кабельной коробкой и платой для ввода кабеля<sup>1)</sup></b>										
Вводы для одножильного кабеля с 2 сторон										
• Алюминий	X	<b>BD2A-1000-EE-KR-EBAL</b>	<b>VVP:611105</b>		1 шт.	19,900	–			
• Медь	X	<b>BD2C-1000-EE-KR-EBAL</b>	<b>VVP:611106</b>		1 шт.	27,100	X	<b>BD2C-1250-EE-KR-EBAL</b>	<b>VVP:611109</b>	1 шт. 32,100

Принадлежности для кабельных вводов см. стр. 5/69.

1) Плата для ввода одножильного кабеля без отверстий.

# Система BD2 – 160 ...1250 А

## Секции ввода питания

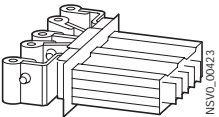
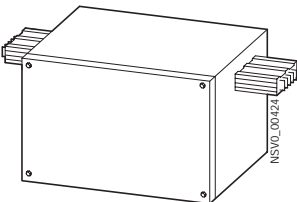
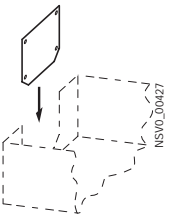
Конструктивное исполнение	LK	Номинальный ток $I_e$ 160 А, 250 А		Упак.*	Вес 1 шт. около	LK	Номинальный ток $I_e$ 160 А, 250 А, 315 А, 400 А		Упак.*	Вес 1 шт. около
		Тип	Заказной №				Тип	Заказной №		
<b>Секции ввода питания</b>										
<b>Ввод на РУ без стыковочного узла</b>										
Штифтовые зажимы (штифты входят в объем поставки); положение РЕ можно менять..										
										
• Алюминий	X	<b>BD2A-250-VE</b>	<b>BVP:261994</b>	1 шт.	2,100	X	<b>BD2A-400-VE</b>	<b>BVP:261996</b>	1 шт.	3,500
• Медь	X	<b>BD2C-250-VE</b>	<b>BVP:262002</b>	1 шт.	4,400	X	<b>BD2C-400-VE</b>	<b>BVP:262004</b>	1 шт.	6,500
<b>Центральный ввод без стыковочного узла</b>										
Штифтовые зажимы (штифты входят в объем поставки); положения на ребро, плашмя и РЕ можно менять (поворотом всей секции шинпровода)										
Ввод ы для многожильного кабеля с 3 сторон										
										
• Алюминий	—					X	<b>BD2A-400-ME</b>	<b>BVP:261997</b>	1 шт.	28,000
• Медь	—					X	<b>BD2C-400-ME</b>	<b>BVP:262005</b>	1 шт.	36,600
<b>с платой для ввода кабеля<sup>1)</sup></b>										
Ввод ы для одножильного кабеля с 3 сторон										
										
• Алюминий	—					X	<b>BD2A-400-ME-MBAL</b>	<b>BVP:611110</b>	1 шт.	28,000
• Медь	—					X	<b>BD2C-400-ME-MBAL</b>	<b>BVP:611111</b>	1 шт.	36,600

Принадлежности для кабельных вводов см. стр. 5/69.

1) Плата для ввода одножильного кабеля без отверстий.

# Система BD2 – 160 ... 1250 A

## Секции ввода питания

Конструктивное исполнение	LK	Номинальный ток $I_e$ 500 A, 630 A, 800 A, 1000 A				LK	Номинальный ток $I_e$ 1250 A			
		Тип	Заказной №	Упак.*	Вес 1 шт. около		Тип	Заказной №	Упак.*	Вес 1 шт. около
<b>Секции ввода питания</b>										
<b>Ввод на РУ без стыковочного узла</b>										
Штифтовые зажимы (штифты входят в объем поставки); положение РЕ можно менять..										
										
• Алюминий	X	<b>BD2A-1000-VE</b>	<b>VVP:261999</b>	1 шт.	4,700	–				
• Медь	X	<b>BD2C-1000-VE</b>	<b>VVP:262007</b>	1 шт.	11,800	X	<b>BD2C-1250-VE</b>	<b>VVP:262010</b>	1 шт.	16,300
<b>Центральный ввод без стыковочного узла</b>										
Штифтовые зажимы (штифты входят в объем поставки); положения на ребро, плашмя и РЕ можно менять (поворотом всей секции шинпровода)										
Ввод ы для многожильного кабеля с 3 сторон										
										
• Алюминий	X	<b>BD2A-1000-ME</b>	<b>VVP:262000</b>	1 шт.	47,000	–				
• Медь	X	<b>BD2C-1000-ME</b>	<b>VVP:262008</b>	1 шт.	75,500	–				
<b>с платой для ввода кабеля<sup>1)</sup></b>										
Ввод ы для одножильного кабеля с 3 сторон										
										
• Алюминий	X	<b>BD2A-1000-ME-MBAL</b>	<b>VVP:611112</b>	1 шт.	47,000	–				
• Медь	X	<b>BD2C-1000-ME-MBAL</b>	<b>VVP:611113</b>	1 шт.	75,500	–				

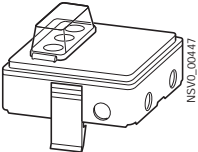
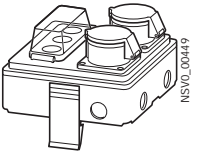
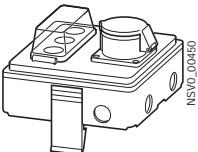
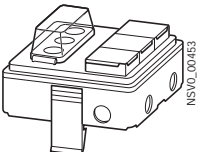
Принадлежности для кабельных вводов см. стр. 5/69.

1) Плата для ввода одножильного кабеля без отверстий.

# Система BD2 – 160 ...1250 A

## Ответвительные коробки, международные

### Данные для выбора и заказа

Конструктивное исполнение	Цоколь предохранителя	Номин. ток $I_e$	Номин. рабочее напряжение $U_e$	LK	Тип	Заказной №	Упак. *	Вес 1 шт. около
		A	B					кг
<b>Пластмассовый корпус, габарит 1, до 25 A</b>								
<b>С цоколем для предохранителя</b>								
• без розетки	3 x D02 3 x D01	25 16	400 400	X X	<b>BD2-AK1/S18</b> <b>BD2-AK1/S14</b>	<b>VVP:047112</b> <b>VVP:047113</b>	1 шт. 1 шт.	1,150 1,100
								
• с 2 розетками CEE, 3-полюсн., 16 A	2 x D01	16	230	X	<b>BD2-AK1/2CEE163S14</b>	<b>VVP:047167</b>	1 шт.	1,200
								
• с 1 розеткой CEE, 5-полюсн., 16 A	3 x D01	16	400	X	<b>BD2-AK1/CEE165S14</b>	<b>VVP:047230</b>	1 шт.	1,200
								
• с 3 розетками с защитным контактом 16 A	3 x D01	16	230	X	<b>BD2-AK1/3SD163S14</b>	<b>VVP:047284</b>	1 шт.	1,400
								

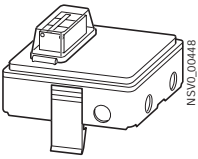
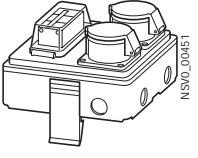
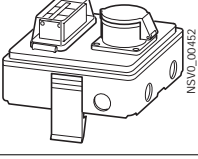
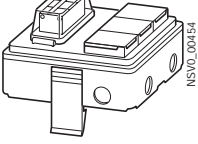
Кабельный манжет M25 входит в объем поставки.

Калиброванные вставки, плавкие вставки и ввинчивающиеся крышки в объем поставки не входят.

Использовать пластиковые резьбовые сальниковые кабельные вводы с разгрузкой натяжения (в объем поставки не входят).

# Система BD2 – 160 ... 1250 A

## Ответвительные коробки, международные

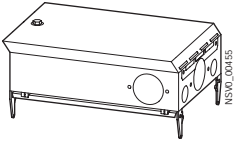
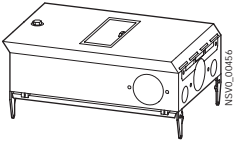
Конструктивное исполнение	модульный автомат	Номин. ток $I_b$	Номин. рабочее напряжение $U_b$	LK	Тип	Заказной №	Упак. *	Вес 1 шт. около
		A	B					кг
<b>Пластмассовый корпус, габарит 1, до 25 А</b>								
<b>С модульным автоматом</b>								
<ul style="list-style-type: none"> <li>без розетки</li> </ul> 	3-полюсн., 16 А характеристика C	16	400	X	<b>BD2-AK1/A163</b>	<b>BVP:047146</b>	1 шт.	1,400
<ul style="list-style-type: none"> <li>с 2 розетками CEE, 3-полюсн., 16 А</li> </ul> 	2 x 1-полюсн., 16 А характеристика B	16	230	X	<b>BD2-AK1/ 2CEE163A161</b>	<b>BVP:047231</b>	1 шт.	1,400
<ul style="list-style-type: none"> <li>с 1 розеткой CEE, 5-полюсн., 16 А</li> </ul> 	3-полюсн., 16 А характеристика C	16	400	X	<b>BD2-AK1/ CEE165A163</b>	<b>BVP:047283</b>	1 шт.	1,500
<ul style="list-style-type: none"> <li>с 3 розетками с защитным контактом 16 А</li> </ul> 	3 x 1-полюсн., 16 А характеристика B	16	230	X	<b>BD2-AK1/ 3SD163A161</b>	<b>BVP:047335</b>	1 шт.	1,300

Кабельный плавкие M25 входит в объем поставки.

Использовать пластиковые резьбовые сальниковые кабельные вводы с разгрузкой натяжения (в объем поставки не входят).

# Система BD2 – 160 ...1250 А

## Ответвительные коробки, международные

Конструктивное исполнение	Цоколь предохранителя/ модульный автомат	Номин. ток $I_b$	Номин. рабочее напряжение $U_e$	LK	Тип	Заказной №	Упак. *	Вес 1 шт. около
<b>Стальной корпус, габарит 02, до 63 А</b>								
<b>С цоколем для предохранителя</b>								
	3-пол. цоколь D02	63	400	X	<b>BD2-AK02X/S18</b>	<b>BVP:262438</b>	1 шт.	4,140
	3-пол. цоколь S27, под калиброванные вставки	25	500	X	<b>BD2-AK02X/S27</b>	<b>BVP:262439</b>	1 шт.	3,940
	3-пол. цоколь S33, под калиброванные вставки	63	500	X	<b>BD2-AK02X/S33</b>	<b>BVP:262450</b>	1 шт.	4,200
	3-пол. цоколь SP38 для цилинд. предохранит. 10 мм x 38 мм	25	400	X	<b>BD2-AK02X/F1038-3</b>	<b>BVP:262469</b>	1 шт.	5,500
	4-пол. цоколь SP38 для цилинд. предохранит. 10 мм x 38 мм	25	400	X	<b>BD2-AK02X/F1038-3N</b>	<b>BVP:262470</b>	1 шт.	5,500
	3-пол. цоколь SP51 для цилинд. предохранит. 14 мм x 51 мм	32	400	X	<b>BD2-AK02X/F1451-3</b>	<b>BVP:262471</b>	1 шт.	5,500
	4-пол. цоколь SP51 для цилинд. предохранит. 14 мм x 51 мм	32	400	X	<b>BD2-AK02X/F1451-3N</b>	<b>BVP:262472</b>	1 шт.	5,500
	3-пол. цоколь SP58 для цилинд. предохранит. 22 мм x 58 мм	63	400	X	<b>BD2-AK02X/F2258-3</b>	<b>BVP:262473</b>	1 шт.	5,700
	4-пол. цоколь SP58 для цилинд. предохранит. 22 мм x 58 мм	63	400	X	<b>BD2-AK02X/F2258-3N</b>	<b>BVP:262474</b>	1 шт.	5,700
<b>С модульным автоматом</b>								
	3-полюсн., 32 А характеристика C	32	400	X	<b>BD2-AK02M2/A323</b>	<b>BVP:262451</b>	1 шт.	4,380
	3-полюсн. + N, 32 А характеристика C	32	400	X	<b>BD2-AK02M2/A323N</b>	<b>BVP:262452</b>	1 шт.	4,800
	3-полюсн., 63 А характеристика C	63	400	X	<b>BD2-AK02M2/A633</b>	<b>BVP:262453</b>	1 шт.	5,100
	3-полюсн. + N, 63 А характеристика C	63	400	X	<b>BD2-AK02M2/A633N</b>	<b>BVP:262454</b>	1 шт.	5,200

Другие цвета по запросу.

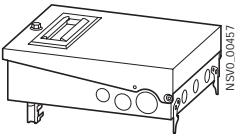
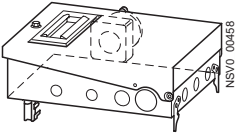
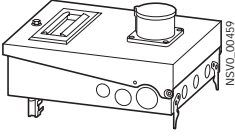
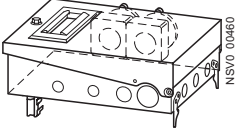
Калиброванные вставки, плавкие вставки и ввинчивающиеся крышки в объем поставки не входят.

Использовать пластиковые резьбовые сальниковые кабельные вводы с разгрузкой натяжения (в объем поставки не входят)



# Система BD2 – 160 ... 1250 A

## Ответвительные коробки, международные

Конструктивное исполнение	Цоколь предохранителя	Номин. ток $I_n$	Номин. рабочее напряжение $U_n$	LK	Тип	Заказной №	Упак. *	Вес 1 шт. около
<b>Стальной корпус, габарит 2, до 63 A</b>								
<b>С цоколем для предохранителей</b>								
<ul style="list-style-type: none"> <li>• без розетки</li> </ul> 	3-пол. цоколь D02	63	400	X	<b>BD2-AK2X/S18</b>	<b>BVP:203135</b>	1 шт.	4,140
	3-пол. цоколь S27	25	500	X	<b>BD2-AK2X/S27</b>	<b>BVP:203136</b>	1 шт.	3,940
	3-пол. цоколь S27, под калиброванные вставки	25	500	X	<b>BD2-AK2X/S27/FORMP</b>	<b>BVP:203137</b>	1 шт.	4,000
	3-пол. цоколь S33	63	500	X	<b>BD2-AK2X/S33</b>	<b>BVP:203138</b>	1 шт.	4,200
	3-пол. цоколь S33, под калиброванные вставки	63	500	X	<b>BD2-AK2X/S33/FORMP</b>	<b>BVP:203140</b>	1 шт.	4,120
<ul style="list-style-type: none"> <li>• с 1 розеткой CEE, 5-пол., 32 A</li> </ul> 	3-пол. цоколь S33	32	400	X	<b>BD2-AK2X/CEE325S33</b>	<b>BVP:203142</b>	1 шт.	5,100
	3-пол. цоколь S33, под калиброванные вставки	32	400	X	<b>BD2-AK2X/CEE325S33/FORMP</b>	<b>BVP:203143</b>	1 шт.	5,020
<ul style="list-style-type: none"> <li>• с 1 розеткой CEE, 5-пол., 63 A</li> </ul> 	3-пол. цоколь S33	63	400	X	<b>BD2-AK2X/CEE635S33</b>	<b>BVP:203146</b>	1 шт.	5,680
	3-пол. цоколь S33, под калиброванные вставки	63	400	X	<b>BD2-AK2X/CEE635S33/FORMP</b>	<b>BVP:203147</b>	1 шт.	5,640
<ul style="list-style-type: none"> <li>с 2 розетками CEE, 5-пол., 16 A</li> </ul> 	2 x 3-пол. цоколь D01	16	400	X	<b>BD2-AK2X/2CEE165S14</b>	<b>BVP:203148</b>	1 шт.	4,800
	2 x 3-пол. цоколь S27, под калиброванные вставки	32	400	X	<b>BD2-AK2X/2CEE165S27/FORMP</b>	<b>BVP:203149</b>	1 шт.	4,900

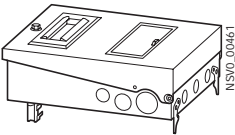
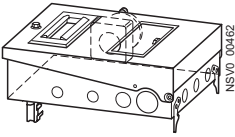
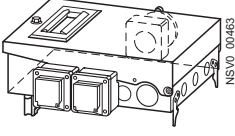
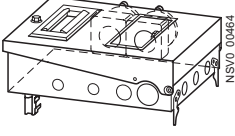
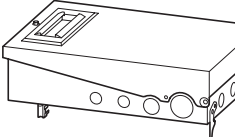
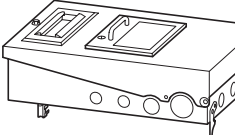
Другие цвета по запросу..

Калиброванные вставки, плавкие вставки и ввинчивающиеся крышки в объем поставки не входят.

Использовать пластиковые резьбовые сальниковые кабельные вводы с разгрузкой натяжения (в объем поставки не входят)

# Система BD2 – 160 ...1250 A

## Ответвительные коробки, международные

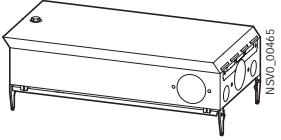
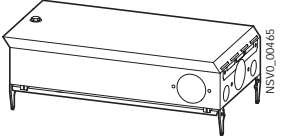
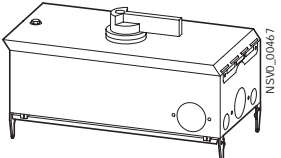
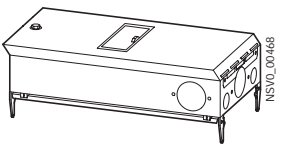
Конструктивное исполнение	Модульный автомат/ Цоколь предохранителя/ Разъединитель нагрузки	Номин. ток $I_e$	Номин. рабочее напряжение $U_e$	LK	Тип	Заказной №	Упак. *	Вес 1 шт. около
		A	B					кг
<b>Стальной корпус, габарит 2, до 63 A</b>								
<b>С модульным автоматом</b>								
<ul style="list-style-type: none"> <li>без розетки</li> </ul> 	3-полюсн., 32 A характеристика C	32	400	X	<b>BD2-AK2M2/A323</b>	<b>BVP:203144</b>	1 шт.	4,380
<ul style="list-style-type: none"> <li>с 1 розеткой CEE, 5-пол., 32 A</li> </ul> 	3-полюсн., 32 A характеристика C	32	400	X	<b>BD2-AK2M2/CEE325A323</b>	<b>BVP:207986</b>	1 шт.	4,900
<ul style="list-style-type: none"> <li>с 1 розеткой CEE, 5-пол., 16 A и 2 розетки с защитным контактом 16 A</li> </ul> 	3-полюсн., 16 A характеристика B и 2 x 1-полюсн., 16 A характеристика B	16	230	X	<b>BD2-AK2M2/2SD163CEE165A163</b>	<b>BVP:203150</b>	1 шт.	5,600
<ul style="list-style-type: none"> <li>с 2 розетками CEE, 5-пол., 16 A</li> </ul> 	2 x 3-полюсн 16 A характеристика C	16	400	X	<b>BD2-AK2M2/2CEE165A163</b>	<b>BVP:203151</b>	1 шт.	5,400
<b>Стальной корпус, габарит 3, до 125 A</b>								
<ul style="list-style-type: none"> <li><b>С держателями предохранителей</b></li> </ul> 	держатель для NH-предохранителей, типоразмер 00; штифтовые зажимы	125	690	X	<b>BD2-AK3X/GS00</b>	<b>BVP:203162</b>	1 шт.	5,400
<ul style="list-style-type: none"> <li><b>С предохранителем-выключателем-разъединителем нагрузки</b></li> </ul> 	предохранитель-выключатель-разъединитель нагрузки с NH-предохранителями, типоразмер 00; штифтовые зажимы	125	690	X	<b>BD2-AK3X/GSTZ00</b>	<b>BVP:203163</b>	1 шт.	6,960

Другие цвета по запросу..

Использовать пластиковые резьбовые сальниковые кабельные вводы с разгрузкой натяжения (в объем поставки не входят)

# Система BD2 – 160 ... 1250 А

## Ответвительные коробки, международные

Конструктивное исполнение	Аппарат защиты	Номин. ток $I_n$	Номин. рабочее напряжение $U_n$	LK	Тип	Заказной №	Упак. *	Вес 1 шт. около
		А	В					
<b>Стальной корпус, габарит 03, до 125 А</b>								
<b>С цоколем для предохранителей</b> 	Штифтовые зажимы							
	3-пол. цоколь предохранителя SP58 для цилиндр. предохранит. 22 мм x 58 мм	125	690	X	<b>BD2-AK03X/F2258-3</b>	<b>BVP:262497</b>	1 шт.	7,500
	4-пол. цоколь предохранителя SP58 для цилиндр. предохранит. 22 мм x 58 мм	125	690	X	<b>BD2-AK03X/F2258-3N</b>	<b>BVP:262498</b>	1 шт.	7,500
<b>С предохранителем-выключателем-разъединителем нагрузки</b> 	предохранитель-разъединитель с ножевыми вставками (NH), типоразмер 00; штифтовые зажимы	125	690	X	<b>BD2-AK03X/GSTA00</b>	<b>BVP:262496</b>	1 шт.	6,960
<b>С предохранителем-выключателем нагрузки</b> 	Штифтовые зажимы							
	3-полюсн, МЭК	125	400	X	<b>BD2-AK03X/FS125IEC-3</b>	<b>BVP:262499</b>	1 шт.	7,940
	3-полюсн, BS	125	400	X	<b>BD2-AK03X/FS125BS-3</b>	<b>BVP:262500</b>	1 шт.	7,940
	4-полюсн, МЭК	125	400	X	<b>BD2-AK03X/FS125IEC-4</b>	<b>BVP:262501</b>	1 шт.	8,280
	4-полюсн, BS	125	400	X	<b>BD2-AK03X/FS125BS-4</b>	<b>BVP:262502</b>	1 шт.	8,280
<b>С модульным автоматом</b> 	3-полюсн, 125 А характеристика C	125	400	X	<b>BD2-AK03M2/A1253</b>	<b>BVP:262485</b>	1 шт.	5,800
	3-полюсн + N, 125 А характеристика C	125	400	X	<b>BD2-AK03M2/A1253N</b>	<b>BVP:262486</b>	1 шт.	6,000

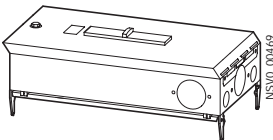
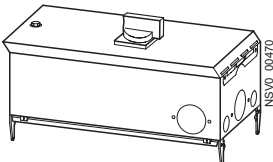
Другие цвета по запросу.

Плавкие вставки в объем поставки не входят.

Использовать пластиковые резьбовые сальниковые кабельные вводы с разгрузкой натяжения (в объем поставки не входят)

# Система BD2 – 160 ...1250 А

## Ответвительные коробки, международные

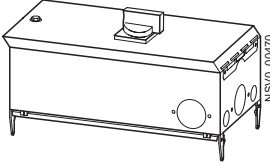
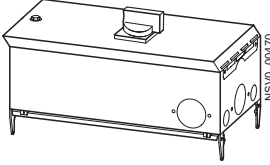
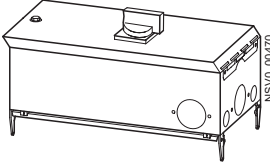
Конструктивное исполнение	Силовой выключатель	Номин. ток $I_b$	Номин. рабочее напряжение $U_e$	LK	Тип	Заказной №	Упак. *	Вес 1 шт. около
		A	B					кг
<b>Стальной корпус, габарит 03, до 125 А</b>								
<b>Силовой автоматич. выключатель, норм. коммутационная способность, зажимы для подключения</b>								
• с перекидной рукояткой								
	3-полюсн.							
	NZMN1-A40	40	400	X	<b>BD2-AK03X/L40-3</b>	<b>BVP:262489</b>	1 шт.	7,780
	NZMN1-A63	63	400	X	<b>BD2-AK03X/L63-3</b>	<b>BVP:262490</b>	1 шт.	7,780
	NZMN1-A80	80	400	X	<b>BD2-AK03X/L80-3</b>	<b>BVP:262491</b>	1 шт.	7,840
	NZMN1-A100	100	400	X	<b>BD2-AK03X/L100-3</b>	<b>BVP:262492</b>	1 шт.	7,940
	NZMN1-A125	125	400	X	<b>BD2-AK03X/L125-3</b>	<b>BVP:262493</b>	1 шт.	7,940
	4-полюсн							
	NZMN1-4-A40	40	400	X	<b>BD2-AK03X/L40-4</b>	<b>BVP:283391</b>	1 шт.	8,480
	NZMN1-4-A63	63	400	X	<b>BD2-AK03X/L63-4</b>	<b>BVP:283392</b>	1 шт.	8,480
	NZMN1-4-A80	80	400	X	<b>BD2-AK03X/L80-4</b>	<b>BVP:283393</b>	1 шт.	8,540
NZMN1-4-A100	100	400	X	<b>BD2-AK03X/L100-4</b>	<b>BVP:283394</b>	1 шт.	8,640	
NZMN1-4-A125	125	400	X	<b>BD2-AK03X/L125-4</b>	<b>BVP:283395</b>	1 шт.	8,640	
• с поворотной рукояткой								
	3-полюсн.							
	NZMN1-A40	40	400	X	<b>BD2-AK03X/L40-3-LDOG</b>	<b>BVP:611073</b>	1 шт.	8,300
	NZMN1-A63	63	400	X	<b>BD2-AK03X/L63-3-LDOG</b>	<b>BVP:611074</b>	1 шт.	8,300
	NZMN1-A80	80	400	X	<b>BD2-AK03X/L80-3-LDOG</b>	<b>BVP:611075</b>	1 шт.	8,300
	NZMN1-A100	100	400	X	<b>BD2-AK03X/L100-3-LDOG</b>	<b>BVP:611076</b>	1 шт.	8,300
	NZMN1-A125	125	400	X	<b>BD2-AK03X/L125-3-LDOG</b>	<b>BVP:611077</b>	1 шт.	8,300
	4-полюсн.							
	NZMN1-4-A40	40	400	X	<b>BD2-AK03X/L40-4-LDOG</b>	<b>BVP:611078</b>	1 шт.	9,000
	NZMN1-4-A63	63	400	X	<b>BD2-AK03X/L63-4-LDOG</b>	<b>BVP:611079</b>	1 шт.	9,000
	NZMN1-4-A80	80	400	X	<b>BD2-AK03X/L80-4-LDOG</b>	<b>BVP:611080</b>	1 шт.	9,000
NZMN1-4-A100	100	400	X	<b>BD2-AK03X/L100-4-LDOG</b>	<b>BVP:611081</b>	1 шт.	9,000	
NZMN1-4-A125	125	400	X	<b>BD2-AK03X/L125-4-LDOG</b>	<b>BVP:611082</b>	1 шт.	9,000	

Другие цвета по запросу..

Использовать пластиковые резьбовые сальниковые кабельные вводы с разгрузкой натяжения (в объем поставки не входят).

# Система BD2 – 160 ... 1250 А

## Ответвительные коробки, международные

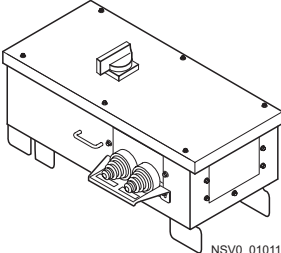
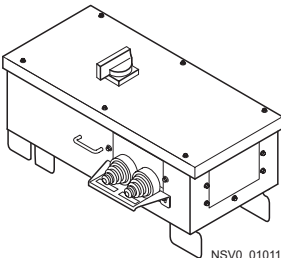
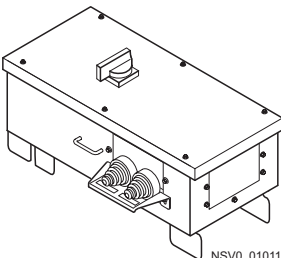
Конструктивное исполнение	Силовой выключатель	Номин. ток $I_b$	Номин. рабочее напряжение $U_e$	LK	Тип	Заказной №	Упак. *	Вес 1 шт. около
		A	B					кг
<b>Стальной корпус, габарит 03, до 125 А</b>								
<b>Силовой автоматич. выключатель, норм. коммутационная способность, поворотная рукоятка, зажимы для подключения</b>								
• с термоманитным расцепителем	3-полюсн.							
	3VL27 05	40	400	X	<b>BD2-AK03X/ LSD-DC40-N</b>	<b>BVP:610402</b>	1 шт.	8,500
	3VL27 06	63	400	X	<b>BD2-AK03X/ LSD-DC63-N</b>	<b>BVP:610403</b>	1 шт.	8,500
	3VL27 08	80	400	X	<b>BD2-AK03X/ LSD-DC80-N</b>	<b>BVP:610404</b>	1 шт.	8,500
	3VL27 10	100	400	X	<b>BD2-AK03X/ LSD-DC100-N</b>	<b>BVP:610405</b>	1 шт.	8,500
	3VL27 12	125	400	X	<b>BD2-AK03X/ LSD-DC125-N</b>	<b>BVP:610406</b>	1 шт.	8,500
• с электронным расцепителем, селективн.	3-полюсн.							
	3VL27 06	63	400	X	<b>BD2-AK03X/ LSD-AE63-N</b>	<b>BVP:610407</b>	1 шт.	8,500
	3VL27 10	100	400	X	<b>BD2-AK03X/ LSD-AE100-N</b>	<b>BVP:610408</b>	1 шт.	8,500
• с термоманитным расцепителем, селективным (N-расцепитель 100%)	4-полюсн.							
	3VL27 05	40	400	X	<b>BD2-AK03X/ LSD-EM40-N</b>	<b>BVP:610397</b>	1 шт.	9,000
	3VL27 06	63	400	X	<b>BD2-AK03X/ LSD-EM63-N</b>	<b>BVP:610398</b>	1 шт.	9,000
	3VL27 08	80	400	X	<b>BD2-AK03X/ LSD-EM80-N</b>	<b>BVP:610399</b>	1 шт.	9,000
	3VL27 10	100	400	X	<b>BD2-AK03X/ LSD-EM100-N</b>	<b>BVP:610400</b>	1 шт.	9,000
	3VL27 12	125	400	X	<b>BD2-AK03X/ LSD-EM125-N</b>	<b>BVP:610401</b>	1 шт.	9,000

Другие цвета по запросу..

Использовать пластиковые резьбовые сальниковые кабельные вводы с разгрузкой натяжения (в объем поставки не входят)

# Система BD2 – 160 ...1250 А

## Ответвительные коробки, международные

Конструктивное исполнение	Силовой выключатель	Номин. ток $I_b$	Номин. рабочее напряжение $U_e$	LK	Тип	Заказной №	Упак. *	Вес 1 шт. около
		A	B					кг
<b>Стальной корпус, габарит 04, 05 und 06, до 530 А</b>								
<b>Силовой автоматич. выключатель, норм. коммутационная способность, поворотная рукоятка, штифтовые зажимы</b>								
• с термомангнитным расцепителем	3-полюсн.							
	3VL27 16	160	400	X	<b>BD2-AK04/ LSD-DC160-N</b>	<b>BVP:610424</b>	1 шт.	30,000
	3VL37 20	200	400	X	<b>BD2-AK04/ LSD-DC200-N</b>	<b>BVP:610430</b>	1 шт.	30,000
	3VL37 25	250	400	X	<b>BD2-AK04/ LSD-DC250-N</b>	<b>BVP:610436</b>	1 шт.	30,000
	3VL47 40	400	400	X	<b>BD2-AK05/ LSD-DC400-N</b>	<b>BVP:610442</b>	1 шт.	35,000
	3VL57 63	530	400	X	<b>BD2-AK06/ LSD-DC630-N</b>	<b>BVP:610448</b>	1 шт.	40,000
• с электронным расцепит., селективным	3-полюсн.							
	3VL27 16	160	400	X	<b>BD2-AK04/ LSD-AE160-N</b>	<b>BVP:610428</b>	1 шт.	30,000
	3VL37 20	200	400	X	<b>BD2-AK04/ LSD-AE200-N</b>	<b>BVP:610434</b>	1 шт.	30,000
	3VL37 25	250	400	X	<b>BD2-AK04/ LSD-AE250-N</b>	<b>BVP:610440</b>	1 шт.	30,000
	3VL47 40	400	400	X	<b>BD2-AK05/ LSD-AE400-N</b>	<b>BVP:610446</b>	1 шт.	35,000
	3VL57 63	530	400	X	<b>BD2-AK06/ LSD-AE630-N</b>	<b>BVP:610452</b>	1 шт.	40,000
• с термомангнитным расцепителем, селективным (N-расцепитель 60%)	4-полюсн.							
	3VL27 16	160	400	X	<b>BD2-AK04/ LSD-EC160-N</b>	<b>BVP:610426</b>	1 шт.	30,000
	3VL37 20	200	400	X	<b>BD2-AK04/ LSD-EC200-N</b>	<b>BVP:610432</b>	1 шт.	30,000
	3VL37 25	250	400	X	<b>BD2-AK04/ LSD-EC250-N</b>	<b>BVP:610438</b>	1 шт.	30,000
	3VL47 40	400	400	X	<b>BD2-AK05/ LSD-EC400-N</b>	<b>BVP:610444</b>	1 шт.	35,000
	3VL57 63	530	400	X	<b>BD2-AK06/ LSD-EC630-N</b>	<b>BVP:610450</b>	1 шт.	40,000

Другие цвета по запросу.

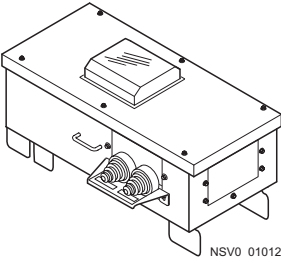
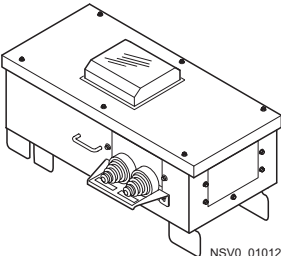
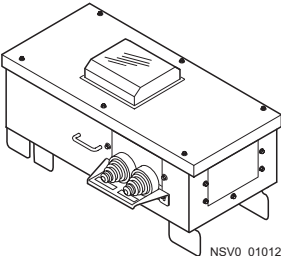
Использовать пластиковые резьбовые сальниковые кабельные вводы с разгрузкой натяжения (в объем поставки не входят).

В BD2-AK04, -AK05 и -AK06 кабельные манжеты КТ3, соотв., КТ4 входят в объем поставки.

Ответвительные коробки, габарит 05 и 06, пригодны только для систем от 500 А до 1250 А.

# Система BD2 – 160 ... 1250 А

## Ответвительные коробки, международные

Конструктивное исполнение	Силовой выключатель	Номин. ток $I_b$	Номин. рабочее напряжение $U_b$	LK	Тип	Заказной №	Упак. *	Вес 1 шт. около
		A	B					кг
<b>Стальной корпус, габарит 04, 05 и 06, до 530 А</b>								
<b>Силовой автоматич. выключатель, норм. коммутационная способность, двигат. привод, штифтовые зажимы</b>								
• с термоманитным расцепителем	3-полюсн.							
	3VL27 16	160	400	X	<b>BD2-AK04/ LSM-DC160-N</b>	<b>BVP:610425</b>	1 шт.	30,000
	3VL37 20	200	400	X	<b>BD2-AK04/ LSM-DC200-N</b>	<b>BVP:610431</b>	1 шт.	30,000
	3VL37 25	250	400	X	<b>BD2-AK04/ LSM-DC250-N</b>	<b>BVP:610437</b>	1 шт.	30,000
	3VL47 40	400	400	X	<b>BD2-AK05/ LSM-DC400-N</b>	<b>BVP:610443</b>	1 шт.	35,000
	3VL57 63	530	400	X	<b>BD2-AK06/ LSM-DC630-N</b>	<b>BVP:610449</b>	1 шт.	40,000
<hr/>								
• с электронным расцепит., селективным	3-полюсн.							
	3VL27 16	160	400	X	<b>BD2-AK04/ LSM-AE160-N</b>	<b>BVP:610429</b>	1 шт.	30,000
	3VL37 20	200	400	X	<b>BD2-AK04/ LSM-AE200-N</b>	<b>BVP:610435</b>	1 шт.	30,000
	3VL37 25	250	400	X	<b>BD2-AK04/ LSM-AE250-N</b>	<b>BVP:610441</b>	1 шт.	30,000
	3VL47 40	400	400	X	<b>BD2-AK05/ LSM-AE400-N</b>	<b>BVP:610447</b>	1 шт.	35,000
	3VL57 63	530	400	X	<b>BD2-AK06/ LSM-AE630-N</b>	<b>BVP:610453</b>	1 шт.	40,000
<hr/>								
• с термоманитным расцепителем, селективным (N-расцепитель 60%)	4-полюсн.							
	3VL27 16	160	400	X	<b>BD2-AK04/ LSM-EC160-N</b>	<b>BVP:610427</b>	1 шт.	30,000
	3VL37 20	200	400	X	<b>BD2-AK04/ LSM-EC200-N</b>	<b>BVP:610433</b>	1 шт.	30,000
	3VL37 25	250	400	X	<b>BD2-AK04/ LSM-EC250-N</b>	<b>BVP:610439</b>	1 шт.	30,000
	3VL47 40	400	400	X	<b>BD2-AK05/ LSM-EC400-N</b>	<b>BVP:610445</b>	1 шт.	35,000
	3VL57 63	530	400	X	<b>BD2-AK06/ LSM-EC630-N</b>	<b>BVP:610451</b>	1 шт.	40,000

Другие цвета по запросу..

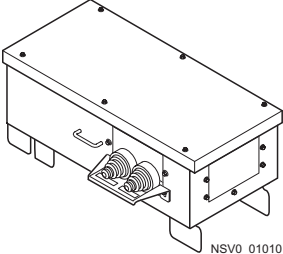
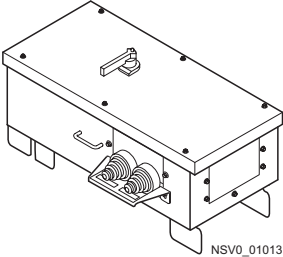
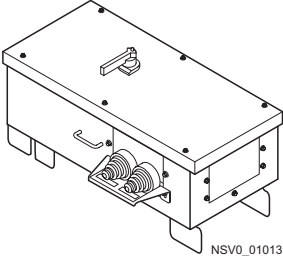
Использовать пластиковые резьбовые сальниковые кабельные вводы с разгрузкой натяжения (в объем поставки не входят).

В BD2-AK04, -AK05 и -AK06 кабельные манжеты КТ3, соотв., КТ4 входят в объем поставки.

Ответвительные коробки, габарит 05 и 06, пригодны только для систем 500 А до 1250 А.

# Система BD2 – 160 ...1250 А

## Ответвительные коробки, международные

Конструктивное исполнение	Цоколь предохранителя/ Предохранитель-выключатель	Номин. ток $I_b$	Номин. рабочее напряжение $U_b$	LK	Тип	Заказной №	Упак. *	Вес 1 шт. около
		A	B					кг
<b>Стальной корпус, габарит 04, 05 и 06, до 630 А</b>								
<b>С цоколем для предопр., 3-полюсн, штифтовые зажимы</b>	NH1	250	690	X	<b>BD2-AK04/SNH1</b>	<b>BVP:610421</b>	1 шт.	30,000
	NH2	400	690	X	<b>BD2-AK05/SNH2</b>	<b>BVP:610422</b>	1 шт.	35,000
	NH3	630	690	X	<b>BD2-AK06/SNH3</b>	<b>BVP:610423</b>	1 шт.	40,000
								
<b>Стальной корпус, габарит 04 и 05, до 400 А</b>								
<b>С предохранителем-выключателем нагрузки, штифтовые зажимы</b>	<b>• 3-полюсный</b>							
	NH1, МЭК	250	400	X	<b>BD2-AK04/FS250IEC-3</b>	<b>BVP:610409</b>	1 шт.	30,000
	NH1, BS	250	400	X	<b>BD2-AK04/FS250BS-3</b>	<b>BVP:610411</b>	1 шт.	30,000
	NH2, МЭК	400	400	X	<b>BD2-AK05/FS400IEC-3</b>	<b>BVP:610413</b>	1 шт.	35,000
NH2, BS	400	400	X	<b>BD2-AK05/FS400BS-3</b>	<b>BVP:610415</b>	1 шт.	35,000	
								
<b>• 4-полюсн.</b>	NH1, МЭК	250	400	X	<b>BD2-AK04/FS250IEC-4</b>	<b>BVP:610410</b>	1 шт.	30,000
	NH1, BS	250	400	X	<b>BD2-AK04/FS250BS-4</b>	<b>BVP:610412</b>	1 шт.	30,000
	NH2, МЭК	400	400	X	<b>BD2-AK05/FS400IEC-4</b>	<b>BVP:610414</b>	1 шт.	35,000
	NH2, BS	400	400	X	<b>BD2-AK05/FS400BS-4</b>	<b>BVP:610416</b>	1 шт.	35,000
								

Другие цвета по запросу.

Плавкие вставки в объем поставки не входят.

Использовать пластиковые резьбовые сальниковые кабельные вводы с разгрузкой натяжения (в объем поставки не входят).

В BD2-AK04, -AK05 и -AK06 кабельные манжеты КТ3, соотв., КТ4 входят в объем поставки.

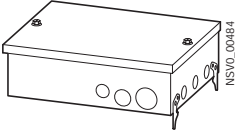
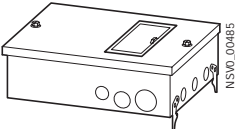
Ответвительные коробки, габарит 05 и 06, пригодны только для систем 500 А до 1250 А



# Система BD2 – 160 ... 1250 А

## Аппаратные коробки, международные

### Данные для выбора и заказа

Конструктивное исполнение	Назначение	Макс. потери мощности $P_V$	Номин. рабочее напряжение $U_e$	LK	Тип	Заказной №	Упак. *	Вес 1 шт. около
		Вт	В					кг
<b>Стальной корпус</b>								
<b>Аппаратная коробка, свободная</b>								
встроенная DIN-рейка на 8 TE (делительных модулей)	<ul style="list-style-type: none"> <li>защита от перенапряжений</li> <li>дистанционное управление/ переключение</li> <li>микропроцессорные у-ва</li> <li>электронные ПРА</li> <li>цоколи для предохранит.</li> <li>модульные автоматы</li> </ul>	30	400	X	<b>BD2-GKX/F</b>	<b>BVP:203165</b>	1 шт.	2,800
								
<b>Стальной корпус с отсеком для установки аппаратов</b>								
<b>Аппаратная коробка, свободная</b>								
встроенная DIN-рейка на 8 TE (делительных модулей)	<ul style="list-style-type: none"> <li>дистанционное управление/ переключение</li> <li>микропроцессорные у-ва</li> <li>электронные ПРА</li> <li>цоколи для предохранит.</li> <li>модульные автоматы</li> </ul>	30	400	X	<b>BD2-GKM2/F</b>	<b>BVP:203166</b>	1 шт.	2,500
								

Другие цвета по запросу..

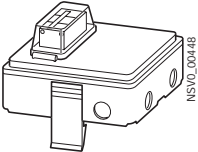
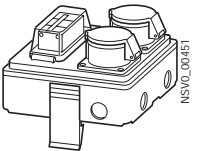
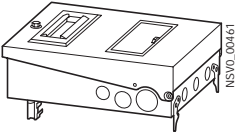
Включая комплект резьбовых вводов для соединения корпуса

Использовать пластиковые резьбовые сальниковые кабельные вводы с разгрузкой натяжения (в объем поставки не входят).

# Система BD2 – 160 ...1250 A

## Ответвительные коробки – Бельгия

### Данные для выбора и заказа

Конструктивное исполнение	Модульный автомат	Номин. ток $I_e$	Номин. рабочее напряжение $U_e$	LK	Тип	Заказной №	Упак. *	Вес 1 шт. около
		A	B					кг
<b>Пластмассовый корпус, габарит 1, до 20 A</b>								
<b>С модульным автоматом</b>								
характеристика C								
<ul style="list-style-type: none"> <li>• без розетки</li> </ul> 	1-полюсн., 16 A	16	230	X	<b>BD2-AK1/A161/1</b>	<b>BVP:203195</b>	1 шт.	1,100
	2-пол., 16 A	16	230	X	<b>BD2-AK1/A162</b>	<b>BVP:203170</b>	1 шт.	1,200
	3-полюсн + N, 16 A	16	400	X	<b>BD2-AK1/A163N</b>	<b>BVP:203171</b>	1 шт.	1,400
	1-полюсн., 20 A	20	230	X	<b>BD2-AK1/A201</b>	<b>BVP:203173</b>	1 шт.	1,100
	2-пол., 20 A	20	230	X	<b>BD2-AK1/A202</b>	<b>BVP:203174</b>	1 шт.	1,200
	3-полюсн, 20 A	20	400	X	<b>BD2-AK1/A203</b>	<b>BVP:203175</b>	1 шт.	1,300
	3-полюсн + N, 20 A	20	400	X	<b>BD2-AK1/A203N</b>	<b>BVP:203176</b>	1 шт.	1,400
<ul style="list-style-type: none"> <li>• с 2 розетками CEE, 3-полюсн, 16 A</li> </ul> 	2 x 2-пол., 16 A	16	230	X	<b>BD2-AK1/2CEE163A162</b>	<b>BVP:203172</b>	1 шт.	1,500
	2 x 2-пол., 16 A	16	230	X	<b>BD2-AK1/2PC163A162</b>	<b>BVP:203177</b>	1 шт.	1,500
<b>Стальной корпус, габарит 2, до 63 A</b>								
<b>С модульным автоматом</b>								
характеристика C								
<ul style="list-style-type: none"> <li>• без розетки</li> </ul> 	3-полюсн + N, 32 A	32	400	X	<b>BD2-AK2M2/A323N</b>	<b>BVP:203178</b>	1 шт.	4,800
	3-полюсн, 63 A	63	400	X	<b>BD2-AK2M2/A633</b>	<b>BVP:203179</b>	1 шт.	5,100
	3-полюсн + N, 63 A	63	400	X	<b>BD2-AK2M2/A633N</b>	<b>BVP:203180</b>	1 шт.	5,200

В BD2-AK1/... кабельный манжет M25 входит в объем поставки.

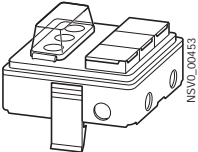
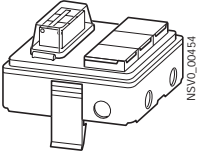
В BD2-AK2M2/... другие цвета по запросу..

Использовать пластиковые резьбовые кабельные вводы с разгрузкой натяжения (в объем поставки не входят).

# Система BD2 – 160 ... 1250 А

## Ответительные коробки – Дания

### Данные для выбора и заказа

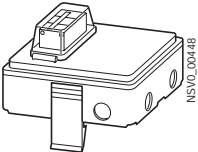
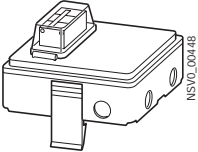
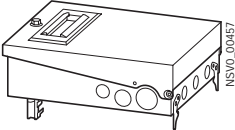
Конструктивное исполнение	Цоколь предохранителя/ модульный автомат	Номин. ток $I_e$	Номин. рабочее напряжение $U_e$	LK	Тип	Заказной №	Упак. *	Вес 1 шт. около
		A	B					кг
<b>Пластмассовый корпус, габарит 1, до 10 А</b>								
<b>С цоколем для предохранителя</b>								
• с 3 розетками 10 А	3 x D01	13	230	X	<b>BD2-AK1/ 3DKS103S14</b>	<b>BVP:203167</b>	1 шт.	1,200
								
<b>С модульным автоматом</b>								
• с 3 розетками 10 А	3 x 1-полюсн., 13 А характеристика C	13	230	X	<b>BD2-AK1/ 3DKS103A131</b>	<b>BVP:203168</b>	1 шт.	1,200
								

Плавкие вставки и винчивающиеся крышки в объем поставки не входят.

# Система BD2 – 160 ...1250 A

## Ответвительные коробки – Франция

### Данные для выбора и заказа

Конструктивное исполнение	Цоколь предохранителя/ модульный автомат	Номин. ток $I_e$	Номин. рабочее напряжение $U_e$	LK	Тип	Заказной №	Упак. *	Вес 1 шт. около
		A	B					кг
<b>Пластмассовый корпус, габарит 1, до 25 А</b>								
<b>С цоколем для предохранителя</b>								
• без розетки	3-пол. цоколь SP38 для цилиндр. предохранит. 10 мм x 38 мм	25	400	X	<b>BD2-AK1/F1038-3</b>	<b>BVP:203189</b>	1 шт.	1,100
	4-полюсн. цоколь SP38 для цилиндр. предохранителя 10 мм x 38 мм	25	400	X	<b>BD2-AK1/F1038-3-N</b>	<b>BVP:203190</b>	1 шт.	1,200
<b>С модульным автоматом</b>								
• без розетки	2-пол., 16 А характеристика В + 2-пол. АВДТ 40 А/30 мА	16	230	X	<b>BD2-AK1/F140-162</b>	<b>BVP:214822</b>	1 шт.	1,600
								
<b>Стальной корпус, габарит 2, до 63 А</b>								
<b>С цоколем для предохранителя</b>								
• без розетки	3-пол. цоколь SP51 для цилиндр. предохранит. 14 мм x 51 мм	32	400	X	<b>BD2-AK2X/F1451-3</b>	<b>BVP:203192</b>	1 шт.	5,500
	3-пол. цоколь SP58 для цилиндр. предохранит. 22 мм x 58 мм	63	400	X	<b>BD2-AK2X/F2258-3</b>	<b>BVP:203193</b>	1 шт.	5,700

В BD2-AK1/... кабельный манеж M25 входит в объем поставки.

В BD2-AK2X/... другие цвета по запросу.

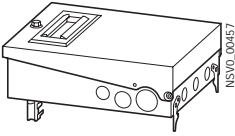
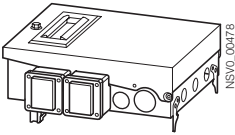
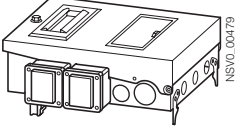
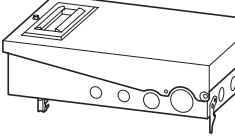
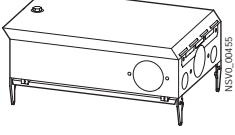
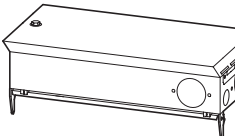
Плавкие вставки в объем поставки не входят.

Использовать резьбовые пластиковые кабельные вводы с разгрузкой натяжения (в объем поставки не входят).

# Система BD2 – 160 ... 1250 A

## Ответвительные коробки – Великобритания

### Данные для выбора и заказа

Конструктивное исполнение	Цоколь предохранителя/ модульный автомат	Номин. ток $I_e$	Номин. рабочее напряжение $U_e$	LK	Тип	Заказной №	Упак. *	Вес 1 шт. около
		A	B					кг
<b>Стальной корпус, габарит 2, до 63 A</b>								
<b>С цоколем для предохранителя</b>								
• без розетки	3 x CM32F	32	400	X	<b>BD2-AK2X/GB323</b>	<b>BVP:203236</b>	1 шт.	5,500
	1 x CM32F, L1	32	230	X	<b>BD2-AK2X/GB321L1</b>	<b>BVP:611128</b>	1 шт.	4,600
	1 x CM32F, L2	32	230	X	<b>BD2-AK2X/GB321L2</b>	<b>BVP:611129</b>	1 шт.	4,600
	1 x CM32F, L3	32	230	X	<b>BD2-AK2X/GB321L3</b>	<b>BVP:611130</b>	1 шт.	4,600
	3 x CM63F	63	400	X	<b>BD2-AK2X/GB633</b>	<b>BVP:203237</b>	1 шт.	5,600
	1 x CM63F, L1	63	230	X	<b>BD2-AK2X/GB631L1</b>	<b>BVP:611131</b>	1 шт.	4,700
	1 x CM63F, L2	63	230	X	<b>BD2-AK2X/GB631L2</b>	<b>BVP:611132</b>	1 шт.	4,700
	1 x CM63F, L3	63	230	X	<b>BD2-AK2X/GB631L3</b>	<b>BVP:611133</b>	1 шт.	4,700
• с 3 розетками BS1363, 13 A	3 x CM32F	13	230	X	<b>BD2-AK2X/3BS133GB131</b>	<b>BVP:203181</b>	1 шт.	5,400
								
<b>С модульным автоматом</b>								
• с 3 розетками BS1363, 13 A	3 x 1-полюсн., 13 A характеристика B	13	230	X	<b>BD2-AK2M2/3BS133A131</b>	<b>BVP:203182</b>	1 шт.	5,600
								
<b>Стальной корпус, габарит 3, 100 A</b>								
<b>С цоколем для предохранителя</b>								
	3 x CM100F	100	400	X	<b>BD2-AK3X/GB1003</b>	<b>BVP:203238</b>	1 шт.	7,800
	1 x CM100F, L1	100	230	X	<b>BD2-AK3X/GB1001L1</b>	<b>BVP:611134</b>	1 шт.	6,200
	1 x CM100F, L2	100	230	X	<b>BD2-AK3X/GB1001L2</b>	<b>BVP:611135</b>	1 шт.	6,200
	1 x CM100F, L3	100	230	X	<b>BD2-AK3X/GB1001L3</b>	<b>BVP:611136</b>	1 шт.	6,200
<b>Стальной корпус, габарит 02, до 63 A</b>								
<b>С цоколем для предохранителя</b>								
	3 x CM32F	32	400	X	<b>BD2-AK02X/GB323</b>	<b>BVP:262435</b>	1 шт.	5,500
	1 x CM32F, L1	32	230	X	<b>BD2-AK02X/GB321L1</b>	<b>BVP:611115</b>	1 шт.	4,600
	1 x CM32F, L2	32	230	X	<b>BD2-AK02X/GB321L2</b>	<b>BVP:611116</b>	1 шт.	4,600
	1 x CM32F, L3	32	230	X	<b>BD2-AK02X/GB321L3</b>	<b>BVP:611117</b>	1 шт.	4,600
	3 x CM63F	63	400	X	<b>BD2-AK02X/GB633</b>	<b>BVP:262436</b>	1 шт.	5,600
	1 x CM63F, L1	63	230	X	<b>BD2-AK02X/GB631L1</b>	<b>BVP:611118</b>	1 шт.	4,700
	1 x CM63F, L2	63	230	X	<b>BD2-AK02X/GB631L2</b>	<b>BVP:611119</b>	1 шт.	4,700
	1 x CM63F, L3	63	230	X	<b>BD2-AK02X/GB631L3</b>	<b>BVP:611120</b>	1 шт.	4,700
<b>Стальной корпус, габарит 03, 100 A</b>								
<b>С цоколем для предохранителя</b>								
	3 x CM100F	100	400	X	<b>BD2-AK03X/GB1003</b>	<b>BVP:262484</b>	1 шт.	7,800
	1 x CM100F, L1	100	230	X	<b>BD2-AK03X/GB1001L1</b>	<b>BVP:611121</b>	1 шт.	6,200
	1 x CM100F, L2	100	230	X	<b>BD2-AK03X/GB1001L2</b>	<b>BVP:611122</b>	1 шт.	6,200
	1 x CM100F, L3	100	230	X	<b>BD2-AK03X/GB1001L3</b>	<b>BVP:611123</b>	1 шт.	6,200
	3 x R100	100	400	X	<b>BD2-AK03X/TPNR1003</b>	<b>BVP:611124</b>	1 шт.	7,800
	1 x R100, L1	100	230	X	<b>BD2-AK03X/SPNR1001L1</b>	<b>BVP:611125</b>	1 шт.	6,200
	1 x R100, L2	100	230	X	<b>BD2-AK03X/SPNR1001L2</b>	<b>BVP:611126</b>	1 шт.	6,200
	1 x R100, L3	100	230	X	<b>BD2-AK03X/SPNR1001L3</b>	<b>BVP:611127</b>	1 шт.	6,200

Другие цвета по запросу..

Плашки вставки в объем поставки не входят.

Использовать пластиковые резьбовые кабельные вводы с разгрузкой натяжения (в объем поставки не входят)

\* Заказывается данное или кратное ему количество.

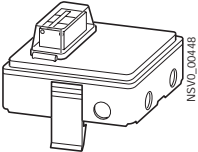
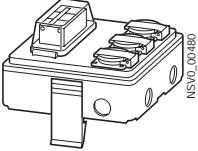
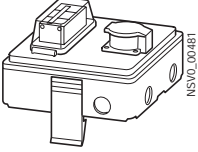
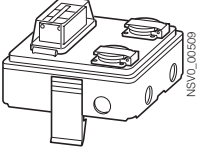
Siemens LV 70 · 2006

5/65

# Система BD2 – 160 ...1250 A

## Ответвительные коробки – Швейцария

### Данные для выбора и заказа

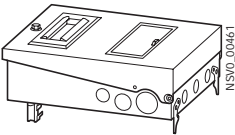
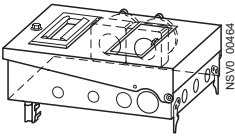
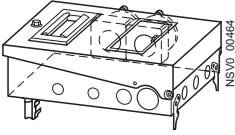
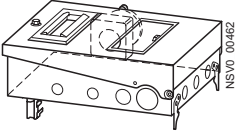
Конструктивное исполнение	Модульный автомат	Номин. ток $I_e$	Номин. рабочее напряжение $U_e$	LK	Тип	Заказной №	Упак. *	Вес 1 шт. около
		A	B					кг
<b>Пластмассовый корпус, габарит 1, до 16 A</b>								
<b>С модульным автоматом</b>								
• без розетки	характеристика C 3-полюсн., 13 A	13	400	X	<b>BD2-AK1/133</b>	<b>BVP:611330</b>	1 шт.	1,100
								
• с 3 розетками, тип 23, 16 A	3 x 1-полюсн., 16 A	16	230	X	<b>BD2-AK1/3T23-3A161</b>	<b>BVP:611322</b>	1 шт.	1,600
								
• с 1 розеткой, тип 25, 16 A	3-полюсн., 16 A	16	400	X	<b>BD2-AK1/T25-A163</b>	<b>BVP:611324</b>	1 шт.	1,400
								
<b>С модульным автоматом и УЗО</b>								
• с 2 розетками, тип 23, 16 A	характеристика C 2 x 1-полюсн., 16 A 2-полюсн. АВДТ (УЗО) 25 A/30 mA	16	230	X	<b>BD2-AK1/2T23-FI252-2A161</b>	<b>BVP:611323</b>	1 шт.	1,800
								

Кабельный манжет M25 входит в объем поставки.

Использовать пластиковые резьбовые кабельные вводы с разгрузкой натяжения (в объем поставки не входят).

# Система BD2 – 160 ... 1250 А

## Ответвительные коробки – Швейцария

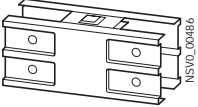
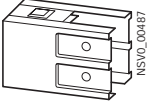
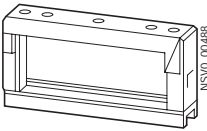

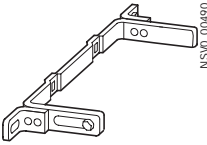
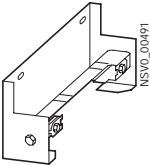
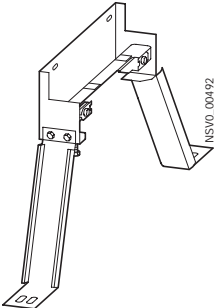
Конструктивное исполнение	Модульный автомат	Номин. ток $I_n$	Номин. рабочее напряжение $U_n$	LK	Тип	Заказной №	Упак. *	Вес 1 шт. около
		A	B					кг
<b>Пластмассовый корпус, габарит 2, до 63 А</b>								
<b>С модульным автоматом</b>								
• без розетки	характеристика C							
	3-полюсн., 25 А	25	400	X	<b>BD2-AK2M2/A253</b>	<b>BVP:611331</b>	1 шт.	4,600
	3-полюсн., 40 А	40	400	X	<b>BD2-AK2M2/A403</b>	<b>BVP:611332</b>	1 шт.	4,600
	3-полюсн., 63 А	63	400	X	<b>BD2-AK2M2/A633</b>	<b>BVP:611333</b>	1 шт.	4,900
• с 1 розеткой ,тип 23, 16 А и 1 розеткой CEE, 5-полюсн., 16 А	1-полюсн., 16 А 3-полюсн., 16 А	16	230, 400	X	<b>BD2-AK2M2/ T23-A161/ CEE165-A163</b>	<b>BVP:611326</b>	1 шт.	5,400
	2 x 3-полюсн., 16 А	16	400	X	<b>BD2-AK2M2/ T25-CEE165-2A163</b>	<b>BVP:611327</b>	1 шт.	5,700
	• с 1 розеткой, тип 25, 16 А и 1 розеткой CEE, 5-полюсн., 16 А	1-полюсн., 16 А 3-полюсн., 32 А	16, 32	230, 400	X	<b>BD2-AK2M2/ T23-A161/ CEE325-A323</b>	<b>BVP:611328</b>	1 шт.
	3-полюсн., 16 А 3-полюсн., 32 А	16, 32	400	X	<b>BD2-AK2M2/ T25-A163/ CEE325-A323</b>	<b>BVP:611329</b>	1 шт.	5,700
	• с 1 розеткой, тип 25, 16 А и 1 розеткой CEE, 5-полюсн., 32 А	характеристика C						
	3-полюсн., 16 А	16	400	X	<b>BD2-AK2M2/ T25-FI254-A163</b>	<b>BVP:611325</b>	1 шт.	4,900
	4-полюсн., АВДТ (УЗО) 25 А/30 мА							

Другие цвета по запросу..

# Система BD2 – 160 ...1250 A

## Дополнительное оборудование

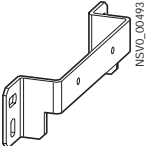

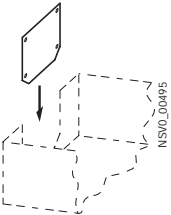
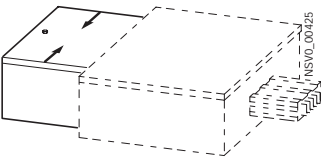
### Данные для выбора и заказа

Конструктивное исполнение	LK	Номин. ток $I_n$ 160 A, 250 A, 315 A, 400 A		Упак. *	Вес 1 шт. около	LK	Номин. ток $I_n$ 500 A, 630 A, 800 A, 1000 A, 1250 A		Упак. *	Вес 1 шт. около
		Тип	Заказной №				Тип	Заказной №		
<b>Крепление</b>										
<b>Стыковочный узел</b>	X	<b>BD2-400-SK</b>	<b>VVP:203516</b>	1 шт.	3,500	X	<b>BD2-1250-EK</b>	<b>VVP:261989</b>	1 шт.	6,480
										
<b>Концевая заглушка</b>	X	<b>BD2-400-FE</b>	<b>VVP:043977</b>	1 шт.	0,980	X	<b>BD2-1250-FE</b>	<b>VVP:261990</b>	1 шт.	1,280
										
<b>Крепежный хомут</b> для монтажа плашмя и на ребро	X	<b>BD2-400-BB</b>	<b>VVP:045154</b>	1 шт.	0,440	X	<b>BD2-1250-BB</b>	<b>VVP:261987</b>	1 шт.	0,540
										
<b>Компенсаторная насадка</b> 40 мм, для крепежных хомутов	X	<b>BD2-DSB</b>	<b>VVP:203532</b>	10 шт.	0,030	X	<b>BD2-DSB</b>	<b>VVP:203532</b>	10 шт.	0,030
										
<b>Удлинительный кронштейн</b> для крепления на стене и перекрытиях, насаживается на крепежные хомуты	X	<b>BD2-BD</b>	<b>VVP:034228</b>	1 шт.	0,440	X	<b>BD2-BD</b>	<b>VVP:034228</b>	1 шт.	0,440
										
<b>Крепление для вертикальных участков</b>										
• настенное крепление, с регулируемым отступом от стены	X	<b>BD2-BWV</b>	<b>VVP:045503</b>	1 шт.	1,560	X	<b>BD2-BWV</b>	<b>VVP:045503</b>	1 шт.	1,560
										
• потолочное крепление	X	<b>BD2-BDV</b>	<b>VVP:045504</b>	1 шт.	4,500	X	<b>BD2-BDV</b>	<b>VVP:045504</b>	1 шт.	4,500
										



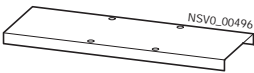
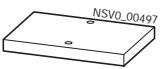
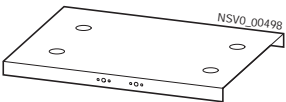
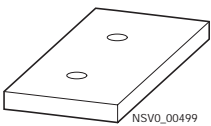
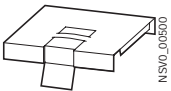
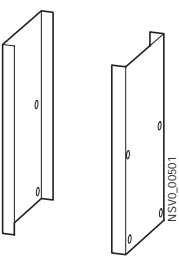
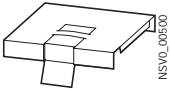
# Система BD2 – 160 ... 1250 А

## Дополнительное оборудование

Конструктивное исполнение	LK	Номин. ток $I_e$ 160 А, 250 А, 315 А, 400 А		Упак. *	Вес 1 шт. около	LK	Номин. ток $I_e$ 500 А, 630 А, 800 А, 1000 А, 1250 А		Упак. *	Вес 1 шт. около	
		Тип	Заказной №				Тип	Заказной №			
<b>Крепление</b>											
<b>Хомут</b> для вертикального монтажа на стене на всех стыках шинопровода	X	<b>BD2-BVF</b>	<b>BVP:203531</b>	1 шт.	0,500	X	<b>BD2-BVF</b>	<b>BVP:203531</b>	1 шт.	0,500	
											
<b>Кабельные вводы</b>											
<b>Защитная гильза</b>	X	<b>BD2-400-D</b>	<b>BVP:045505</b>	1 шт.	4,000	X	<b>BD2-1250-D</b>	<b>BVP:261988</b>	1 шт.	4,000	
											
<b>Платы кабельных вводов</b> для одножильного кабеля, без отверстий (шаблон для сверления входит в объем поставки)											
											
• предназначены для торцевых вводов 250 А	X	<b>BD2-250-EBAL</b>	<b>BVP:203530</b>	1 шт.	0,300	--					
• предназначены для торцевых вводов или кабельных коробок											
- до 400 А или 1000 А	X	<b>BD2-400-EBAL</b>	<b>BVP:045507</b>	1 шт.	0,500	X	<b>BD2-1000-EBAL</b>	<b>BVP:261976</b>	1 шт.	1,000	
- для 1250 А		--				X	<b>BD2-1250-EBAL</b>	<b>BVP:261982</b>	1 шт.	2,660	
• предназначены для центральных вводов											
- до 400 А или 1000 А	X	<b>BD2-400-MBAL</b>	<b>BVP:045509</b>	1 шт.	0,500	X	<b>BD2-1000-MBAL</b>	<b>BVP:261980</b>	1 шт.	1,000	
<b>Кабельная коробка,</b> вводы для многожильного кабеля с 2 сторон, предназначена для секций ввода питания											
											
• до 400 А или 1000 А	X	<b>BD2-400-KR</b>	<b>BVP:045511</b>	1 шт.	3,100	X	<b>BD2-1000-KR</b>	<b>BVP:261978</b>	1 шт.	5,000	
• для 1250 А		--				X	<b>BD2-1250-KR</b>	<b>BVP:261984</b>	1 шт.	5,000	

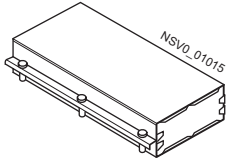
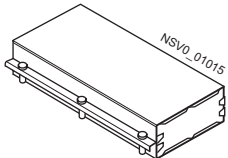
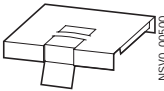
# Система BD2 – 160 ...1250 A

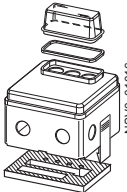
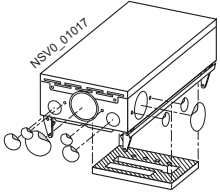
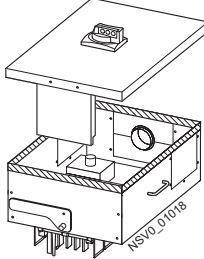
## Дополнительное оборудование

Конструктивное исполнение	LK	Номин. ток $I_e$ 160 A, 250 A, 315 A, 400 A		Упак. *	Вес 1 шт. около	LK	Номин. ток $I_e$ 500 A, 630 A, 800 A, 1000 A, 1250 A		Упак. *	Вес 1 шт. около
		Тип	Заказной №				Тип	Заказной №		
<b>Накладки для степени защиты IP54</b>										
<b>При монтаже на ребро</b>										
• на всех стыках	X	<b>BD2-400-HF</b>	<b>BVP:045513</b>	1 шт.	0,300	X	<b>BD2-1250-HF</b>	<b>BVP:261991</b>	1 шт.	0,520
										
• на торцевых заглушках	X	<b>BD2-400-HFE</b>	<b>BVP:045515</b>	1 шт.	0,180	X	<b>BD2-1250-HFE</b>	<b>BVP:261992</b>	1 шт.	0,260
										
<b>При монтаже плашмя</b>										
• на всех стыках	X	<b>BD2-FF</b>	<b>BVP:045517</b>	1 шт.	0,600	X	<b>BD2-FF</b>	<b>BVP:045517</b>	1 шт.	0,600
										
• на торцевых заглушках	X	<b>BD2-FFE</b>	<b>BVP:045518</b>	1 шт.	0,320	X	<b>BD2-FFE</b>	<b>BVP:045518</b>	1 шт.	0,320
										
• на верхних окнах ответвлений	X	<b>BD2-FAS</b>	<b>BVP:045519</b>	1 шт.	0,220	X	<b>BD2-FAS</b>	<b>BVP:045519</b>	1 шт.	0,220
										
<b>При вертикальном монтаже</b>										
• на всех стыках	X	<b>BD2-400-VF</b>	<b>BVP:045520</b>	1 шт.	0,200	X	<b>BD2-1250-VF</b>	<b>BVP:262125</b>	1 шт.	0,500
										
• на всех окнах ответвлений	X	<b>BD2-FAS</b>	<b>BVP:045519</b>	1 шт.	0,220	X	<b>BD2-FAS</b>	<b>BVP:045519</b>	1 шт.	0,220
										

# Система BD2 – 160 ... 1250 А

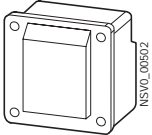
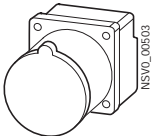
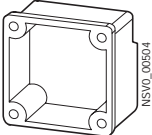
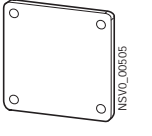
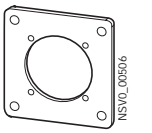
## Дополнительное оборудование

Конструктивное исполнение	LK	Номинал. ток $I_e$ 160 А, 250 А, 315 А, 400 А		Упак. *	Вес 1 шт. около	LK	Номинал. ток $I_e$ 500 А, 630 А, 800 А, 1000 А, 1250 А		Упак. *	Вес 1 шт. около
		Тип	Заказной №				Тип	Заказной №		
<b>Накладки для степени защиты IP55</b>										
<b>Накладки для IP55</b>										
• на всех стыках	X	<b>BD2-400-FS</b>	<b>BVP:610369</b>	1 шт.	1,700	X	<b>BD2-1250-FS</b>	<b>BVP:610370</b>	1 шт.	2,100
										
• на торцевых заглушках	X	<b>BD2-400-FSE</b>	<b>BVP:610371</b>	1 шт.	1,900	X	<b>BD2-1250-FSE</b>	<b>BVP:610372</b>	1 шт.	2,600
										
• на окнах ответвлений	X	<b>BD2-FAS</b>	<b>BVP:045519</b>	1 шт.	0,220	X	<b>BD2-FAS</b>	<b>BVP:045519</b>	1 шт.	0,220
										

Конструктивное исполнение	Для ответвительной коробки		LK	Тип	Заказной №	Упак. *	Вес 1 шт. около
	Тип	Тип					
<b>Дополнительные детали для степени защиты IP55</b>							
<b>Уплотнители ответвительных коробок</b>							
		BD2-AK1/...	X	<b>BD2-AK1-IP55</b>	<b>BVP:610373</b>	1 шт.	0,030
							
		BD2-AK02X/...	X	<b>BD2-AK02X-IP55</b>	<b>BVP:610374</b>	1 шт.	0,040
							
		BD2-AK03X/...	X	<b>BD2-AK03X-IP55</b>	<b>BVP:610375</b>	1 шт.	0,040
		BD2-AK2X/...	X	<b>BD2-AK2X-IP55</b>	<b>BVP:611061</b>	1 шт.	0,070
		BD2-AK3X/...	X	<b>BD2-AK3X-IP55</b>	<b>BVP:611062</b>	1 шт.	0,070
		BD2-AK04/...	X	<b>BD2-AK04-IP55</b>	<b>BVP:611063</b>	1 шт.	0,050
		BD2-AK05/...	X	<b>BD2-AK05-IP55</b>	<b>BVP:611064</b>	1 шт.	0,070
		BD2-AK06/...	X	<b>BD2-AK06-IP55</b>	<b>BVP:611065</b>	1 шт.	0,070
							

# Система BD2 – 160 ...1250 А

## Дополнительное оборудование

Конструктивное исполнение	Розетка	LK	Тип	Заказной №	Упак. *	Вес 1 шт. около	
						кг	
<b>Розетки для ответвительных и аппаратных коробок</b>							
<b>Розетка</b> с установочной коробкой, проводами и набором крепежа							
<ul style="list-style-type: none"> <li>Розетка с защитным контактом (Schuko)</li> </ul>			16 А 3-полюсн.	X	<b>BD2-SD163</b>	<b>VVP:203253</b>	1 шт. 0,280
							
<ul style="list-style-type: none"> <li>Розетка CEE</li> </ul>			16 А 3-полюсн.	X	<b>BD2-CEE163</b>	<b>VVP:203254</b>	1 шт. 0,260
			16 А 5-полюсн.	X	<b>BD2-CEE165</b>	<b>VVP:203255</b>	1 шт. 0,310
			32 А 5-полюсн.	X	<b>BD2-CEE325</b>	<b>VVP:203256</b>	1 шт. 0,350
<b>Установочная коробка</b> под розетки с набором крепежа							
				X	<b>BD2-AG</b>	<b>VVP:203257</b>	1 шт. 0,150
<b>Крышка</b> для установочной коробки							
<ul style="list-style-type: none"> <li>для индивидуального выреза под розетку</li> </ul>				X	<b>BD2-APO</b>	<b>VVP:203258</b>	1 шт. 0,090
							
<ul style="list-style-type: none"> <li>с вырезом под розетку, диаметр 44 мм</li> </ul>				X	<b>BD2-APM</b>	<b>VVP:203259</b>	1 шт. 0,060
							

### Обзор

#### Рекомендуемый текст для тендеров и предложений

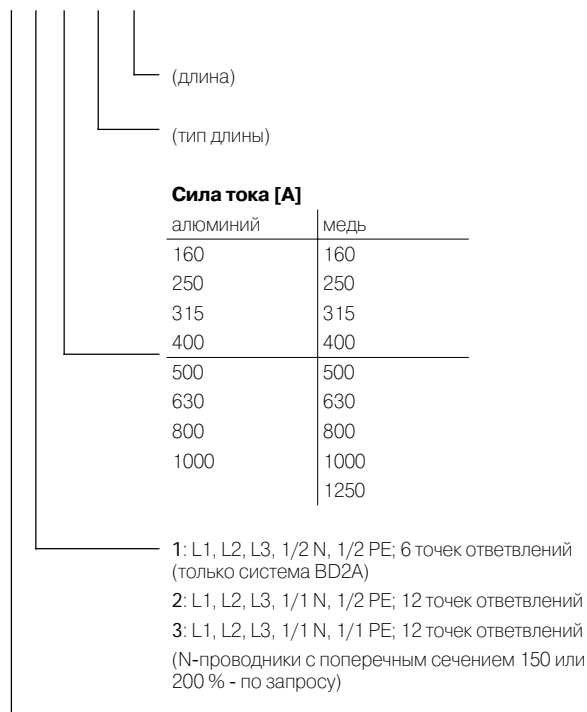
Поз.	Кол-во	Наименование	Цена за единицу	Сумма
	... м	<p>Распределительный шинопровод (чертеж см. приложение)</p> <ul style="list-style-type: none"> <li>• как типовая комбинация низковольтных коммутационных аппаратов TSK согласно МЭК/EN 60439-1 и 2</li> <li>• номинальный ток, соответствует тепловому номинальному току при макс. +40 °C и +35 °C в среднем за 24 ч. при установке внутри помещения</li> <li>• номинальное напряжение изоляции <math>U_i = 690</math> В AC, 800 В DC; категория перенапряжения/степень загрязнения III/3</li> <li>• рабочее напряжение ... В, ... Гц</li> <li>• номинальный ток электродинамической стойкости распредел. шинопровода ... кА подтверждено испытаниями согласно МЭК/EN 60439-1</li> <li>• степень защиты IP52; с дополнительным оборудованием IP54 или IP55</li> <li>• 5-проводниковая система L1, L2, L3, N, PE</li> <li>• шины: алюминий, никелированный и луженый, или медь, луженая; на изолированных шинодержателях</li> <li>• испытан на спринклерной установке (с дополнительным оборудованием)</li> <li>• система не содержит галогенов</li> <li>• сохранение работоспособности E30, E90 (с дополнительными деталями)</li> <li>• секции шинопроводов в стальной оболочке, с гальваническим цинкованием и окраской; цвет светло-серый, RAL 7035</li> <li>• соединение шин с помощью стыковочного узла со встроенным компенсатором расширения</li> <li>• точки ответвлений: с обеих сторон каждые 0,5 м; 0,25 м со взаимным смещением и каждые 1 м; 0,5 м со взаимным смещением</li> <li>• готовая к подключению поставка со всеми соединительными деталями</li> <li>• производство Siemens</li> <li>• тип BD2-...</li> </ul> <p>состоящий из:</p>		

# Система BD2 – 160 ... 1250 A

## Информация к проектированию

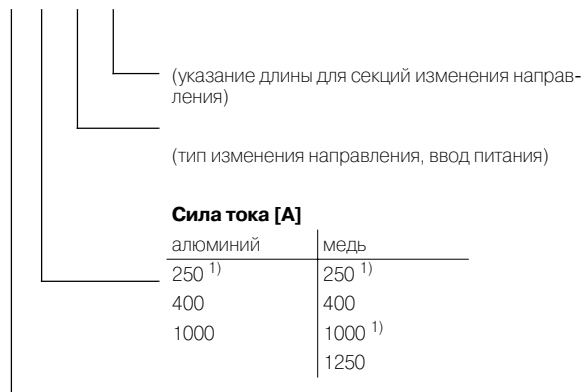
### Структура шифра типа BD2 для различного исполнения проводников

BD2 . . . . .



A: алюминий  
C: медь

BD2 . . . . .

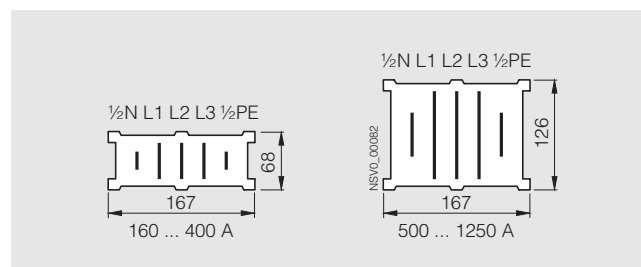


A: алюминий  
C: медь

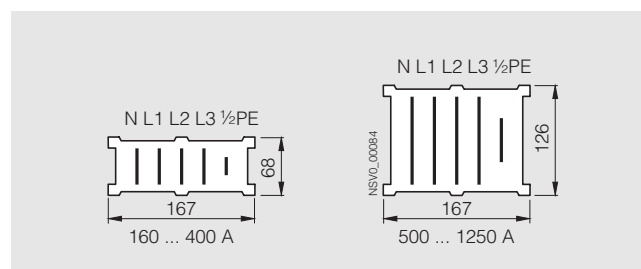
### Типоразмеры секций шинпровода (поперечные сечения)

Габарит 1

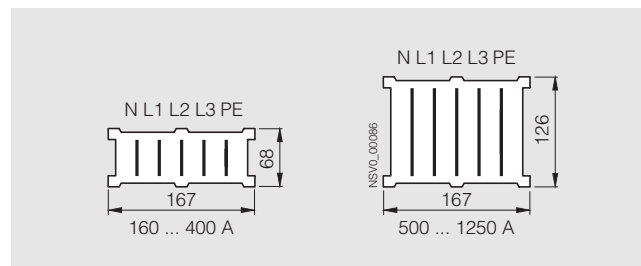
Габарит 2



Секции шинпровода BD2A-1



Секции шинпровода BD2A-2, BD2C-2



Секции шинпровода BD2A-3, BD2C-3, секции изменения направления, ввода питания BD2A-..., BD2C-...

5

Шины	Габарит 1	Габарит 2
<b>Принадлежности системы</b>	Секции изменения направления Секции ввода питания Коробки секционирования (по запросу) Дополнительное оборудование	Секции изменения направления Секции ввода питания Коробки секционирования (по запросу) Дополнительное оборудование
<b>Ответвительные коробки</b>	Пластмассовый корпус до 25 A с силовым выключателем до 250 A с предохранителями до 250 A	Пластмассовый корпус до 25 A с силовым выключателем до 250 A с предохранителями до 250 A с силовым выключателем до 630 A с предохранителями до 630 A

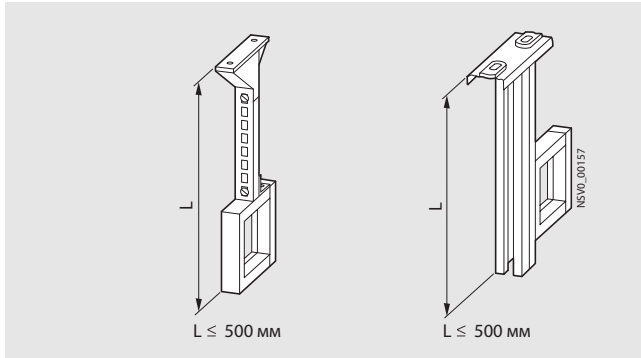
### Конструкция

#### Примечания к несущим конструкциям

Конструкции выполнены из обычных материалов.  
Производство фирмы: Rieth & Co Kirchheim-Teck, телефон 8-1049 (7021) 977-0.

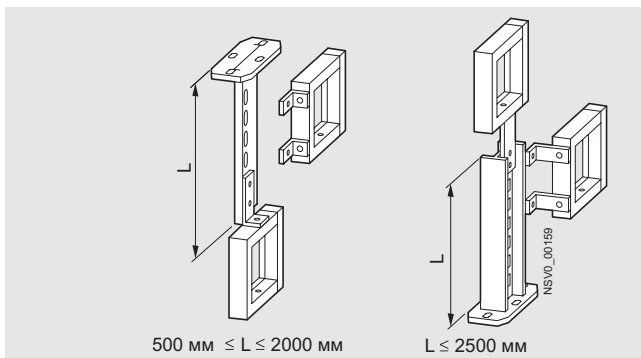
Все кронштейны и консоли предназначены для монтажа без крепежного хомута BD2-...-BB.

Примеры крепления шинпровода на ребро



C-образный кронштейн с принадлежностями (слева) и двойной C-образный кронштейн (справа)

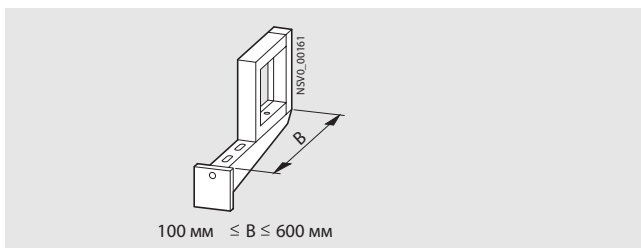
Длина L с приращениями по 100 мм



Z-образный кронштейн (слева) и H-образный кронштейн (справа)

Длина L с приращениями по 100 мм.

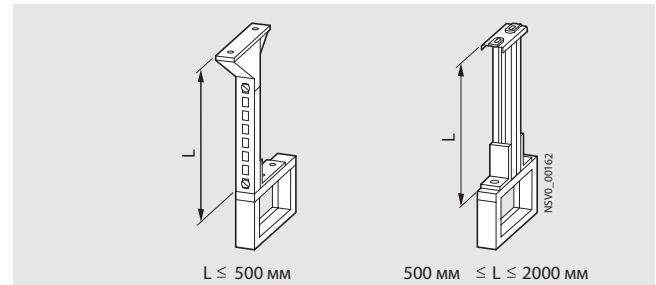
Секции шинпровода могут крепиться сбоку и по центру стойки.



Настенный кронштейн

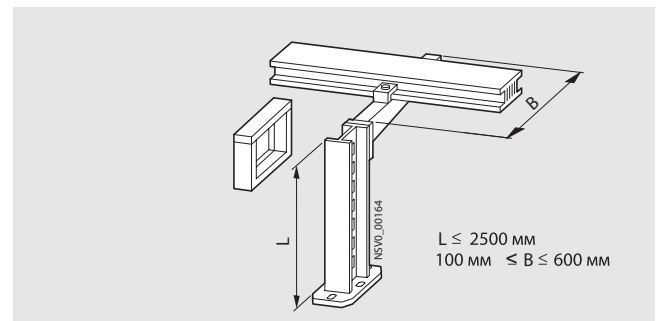
Ширина B с приращениями по 50 мм

Примеры крепления шинпровода глашмя



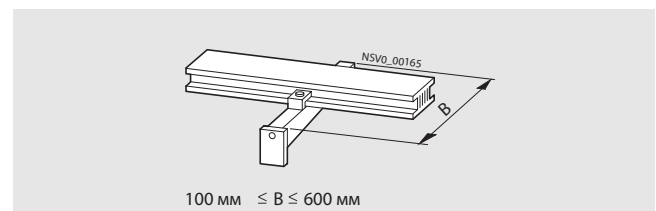
C-образный кронштейн с принадлежностями (слева) и двойной C-образный кронштейн (справа)

Длина L с приращениями по 100 мм.



H-образный кронштейн с консолью (без хомута BD2-...-BB)

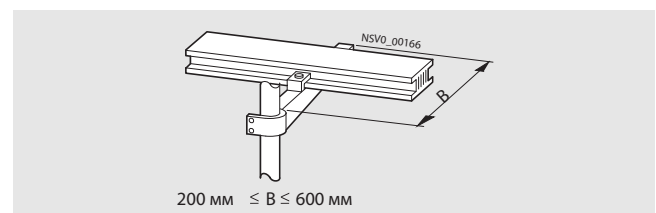
Длина L с приращениями по 100 мм,  
ширина B с приращениями по 50 мм.



Настенная консоль (без хомута BD2-...-BB)

Ширина B с приращениями по 50 мм.

Пример крепления в промежуточных полах



Консоль для крепления на трубах

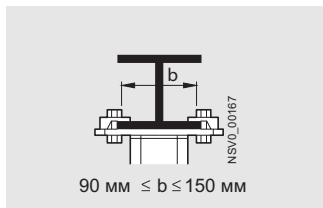
Ширина B с приращениями по 50 мм.

Для крепления без хомута BD2-...-BB

# Система BD2 – 160 ...1250 А

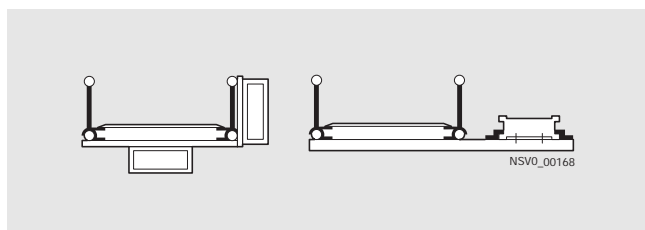
## Информация к проектированию

Подвешивание к несущей конструкции с помощью зажимов



Может использоваться только с Z- и H-образными кронштейнами

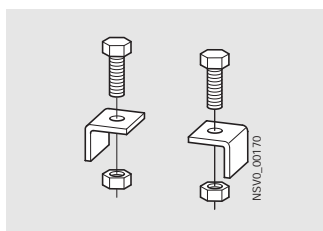
Варианты крепления на кабельных полках



Крепление на обычных кабельных полках с помощью хомутов BD2-...-BB или угловых зажимов. Требуется дополнительный материал.

Зажимы

Для монтажа секций шинпровода на изображенных несущих конструкциях.



Зажимы



## Информация к проектированию

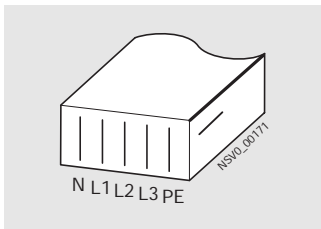
### Основное замечание по проектированию

Чтобы упростить проектирование шинопроводов BD2, были введены специальные символы. Эти символы на проектировочных чертежах однозначно определяют положение установки детали, последовательность фаз, открытый конец шинопровода, сторону со стыковочным узлом, положение прижимной крышки и сторону для доступа к зажимам стыковочного узла.

Для всех деталей монтируемого отрезка шинопровода (секции ввода питания, прямые секции и секции изменения направления) справедливы следующие положения:

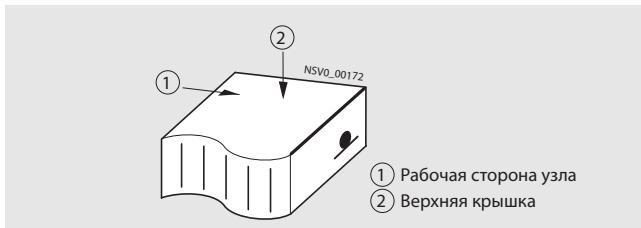
#### Открытый конец шинопровода

Сторона с шиной PE всегда обозначается жирной черной линией.

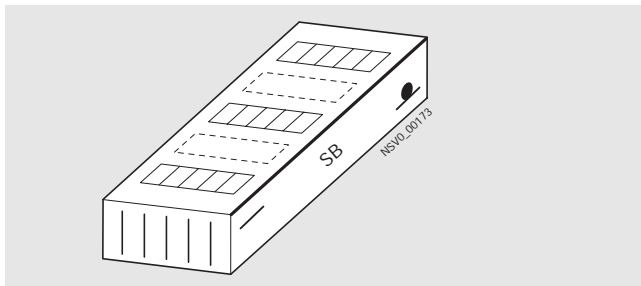


Последовательность фаз, PE справа

Сторона со стыковочным узлом



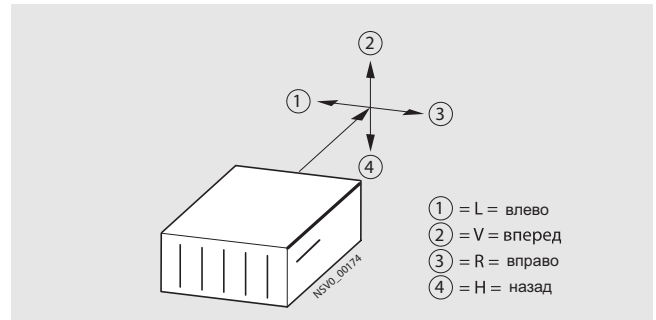
Пример:



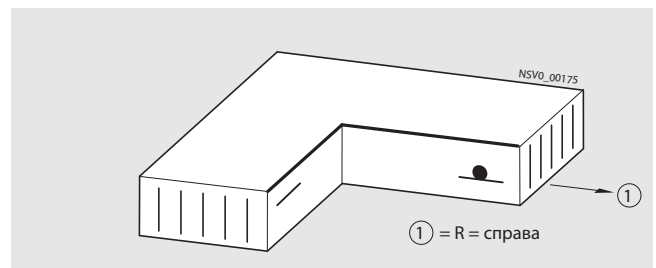
Прямая секция шинопровода с окнами для ответвлений по обеим сторонам, тип: BD2.-...-SB-.

Символы проектирования подробно приведены на страницах по выбору типов.

### Определение направления угловых секций



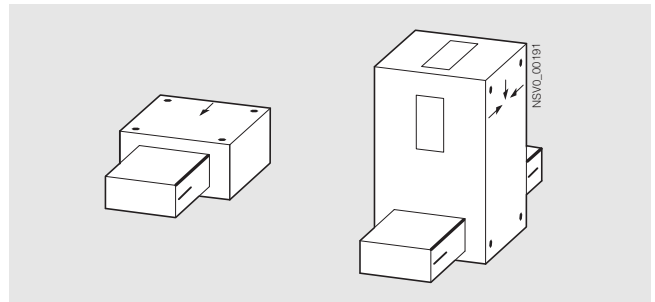
Пример:



Секция угловая горизонтальная, правая, тип: BD2.-...-LR

### Определение направления в секциях ввода питания

В секциях ввода питания положение кабельной коробки по отношению к секции шинопровода не является типовым, так как поворотом фланца шинопровода на месте можно получить нужную последовательность фаз.



Торцевой ввод питания (слева) и центральный ввод питания (справа)

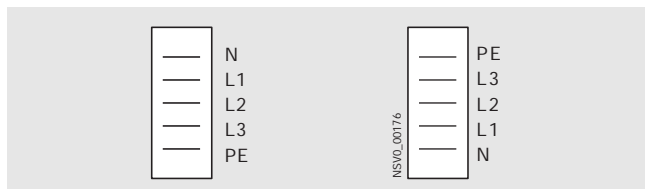
# Система BD2 – 160 ...1250 А

## Информация к проектированию

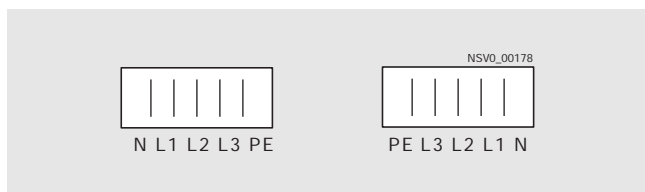
### Проектирование трассы: горизонтальная прокладка

#### Положение шинопровода

Для системы BD2 положение может быть любым. Это означает, что при горизонтальной прокладке могут быть два способа:



Горизонтальная прокладка, на ребро

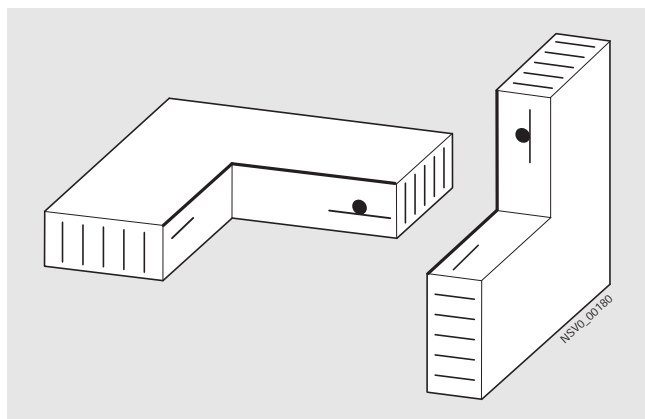


Горизонтальная прокладка, плашмя

При этом, как показано на рисунках, последовательность фаз произвольная. При передаче энергии в горизонтальном положении на ребро необходимо вводить коэффициент понижения ( $\times 0,9$ ).

Это касается как прямых секций, так и секций изменения направления. При этом характерный для данного типа символ проектирования на страницах для выбора достаточно будет на чертеже проекта повернуть в соответствующее положение.

Пример:



Угловая секция, правая, тип: BD2-...-LR, положение плашмя и на ребро

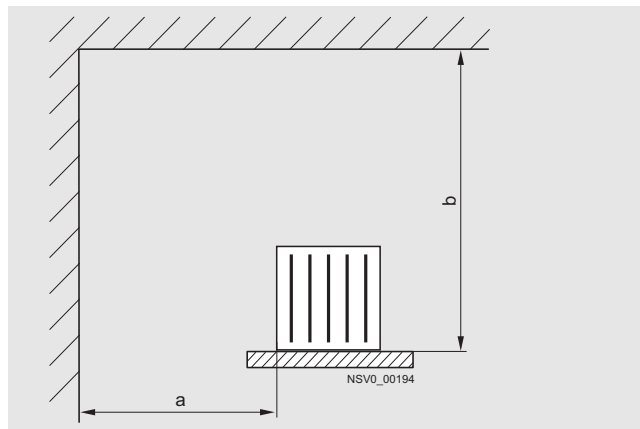
Горизонтальный способ прокладки на ребро дает преимущества благодаря увеличению интервалов крепления и уменьшению объема дополнительного оборудования (накладок, уплотнений), необходимого для повышенной степени защиты IP54 (см. стр. 5/11).

#### Занимаемое место

Для облегчения монтажа секций шинопровода и ответвительных коробок при проектировании трасс следует учитывать минимальные расстояния до строительных конструкций.

Распределительный шинопровод без ответвительных коробок:

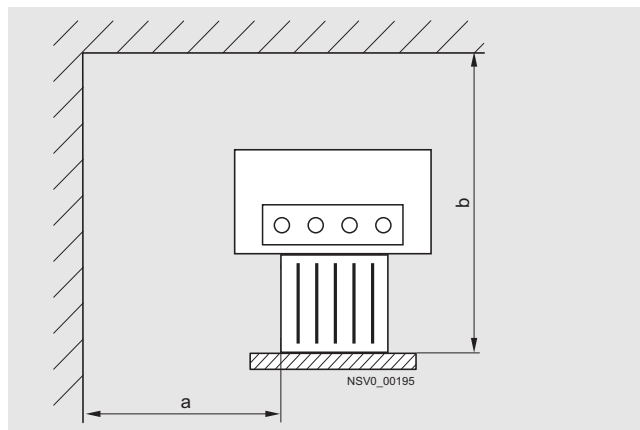
Минимальные расстояния для распределительных шинопроводов без ответвительных коробок, включая соответствующий хомут, при горизонтальном монтаже на кабельной полке или настенной консоли:



Система шин	Размер a	Размер b
	MM	MM
BD2A(C)-.-160(-400)	100	160
BD2A(C)-.-500(-1250)	100	280

Распределительный шинопровод с ответвительными коробками:

Распределительный шинопровод с ответвительными коробками, включая соответствующий хомут, смонтированный горизонтально на полке или настенной консоли. Минимальное расстояние **a** относится к торцевому вводу кабеля.



Система шин	Размер a	Размер b
	MM	MM
BD2A(C)-.-160(-400)	300	620
BD2A(C)-.-500(-1250)	300	680

Пример проектирования горизонтальной установки см. стр. 5/84.

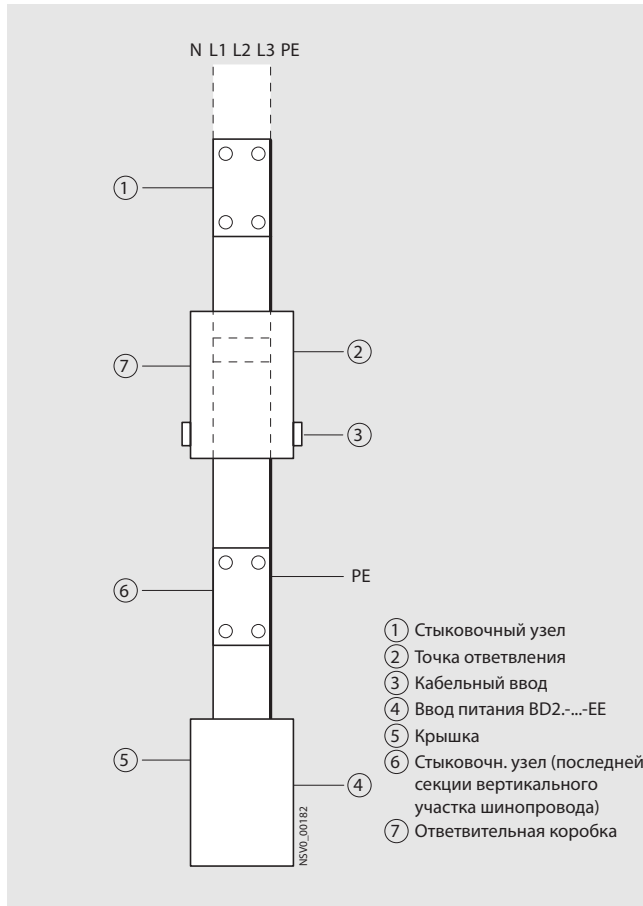
### Проектирование трассы: вертикальная прокладка

#### Положение шинопровода

При проектировании вертикальной прокладки шинопроводов (см. стр. 5/86) в многоэтажных зданиях определяющим критерием для выбора длины шин является расстояние между центрами перекрытий. Если противопожарная защита не требуется, целесообразно использовать стандартные длины с защитными гильзами для прохода междуэтажных перекрытий. При этом следует соблюдать минимальное расстояние 0,185 м от конца короба секции шинопровода до верхнего торца защитной гильзы..

При вертикальном способе прокладки следует выдерживать определенное положение. Шина PE всегда должна располагаться справа, а сторона со стыковочным узлом секции шинопровода всегда должна смотреть вверх. Это гарантирует, что

- прижимная крышка будет вставлена в стыковочный узел с лицевой стороны и будет обеспечен доступ к болтам
- ответвительные коробки будут смонтированы в нужном положении.



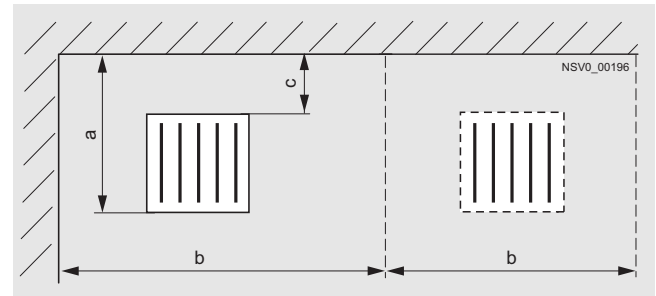
При вертикальной прокладке шинопровода снижения тока не требуется.

Другие замечания по вертикальной прокладке см. стр. 5/86.

#### Занимаемое место

Для облегчения монтажа секций шинопровода и ответвительных коробок при проектировании трасс следует учитывать минимальные расстояния до строительных конструкций.

Распределительные шинопроводы без ответвительных коробок:



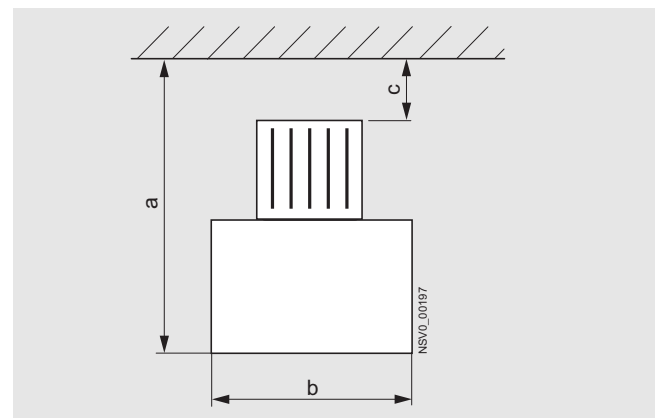
Система шинопровода (вкл. крепежный хомут)	Размер a мм	Размер b <sup>1)</sup> мм	Размер c <sup>2)</sup> мм
BD2A(C)-.-160(-400)	130	640	30
BD2A(C)-.-500(-1250)	170	640	30

1) Необходимое пространство для крепежного хомута.

2) Расстояние от стены для крепежного хомута.

Распределительные шинопроводы с ответвительными коробками:

Ниже показаны системы шинопроводов с установленной ответвительной коробкой. Ввод кабеля снизу.



Система шинопровода (вкл. крепежный хомут)	Размер a мм	Размер b мм	Размер c <sup>1)</sup> мм
BD2A(C)-.-160(-400)	660	640	30
BD2A(C)-.-500(-1250)	700	640	30

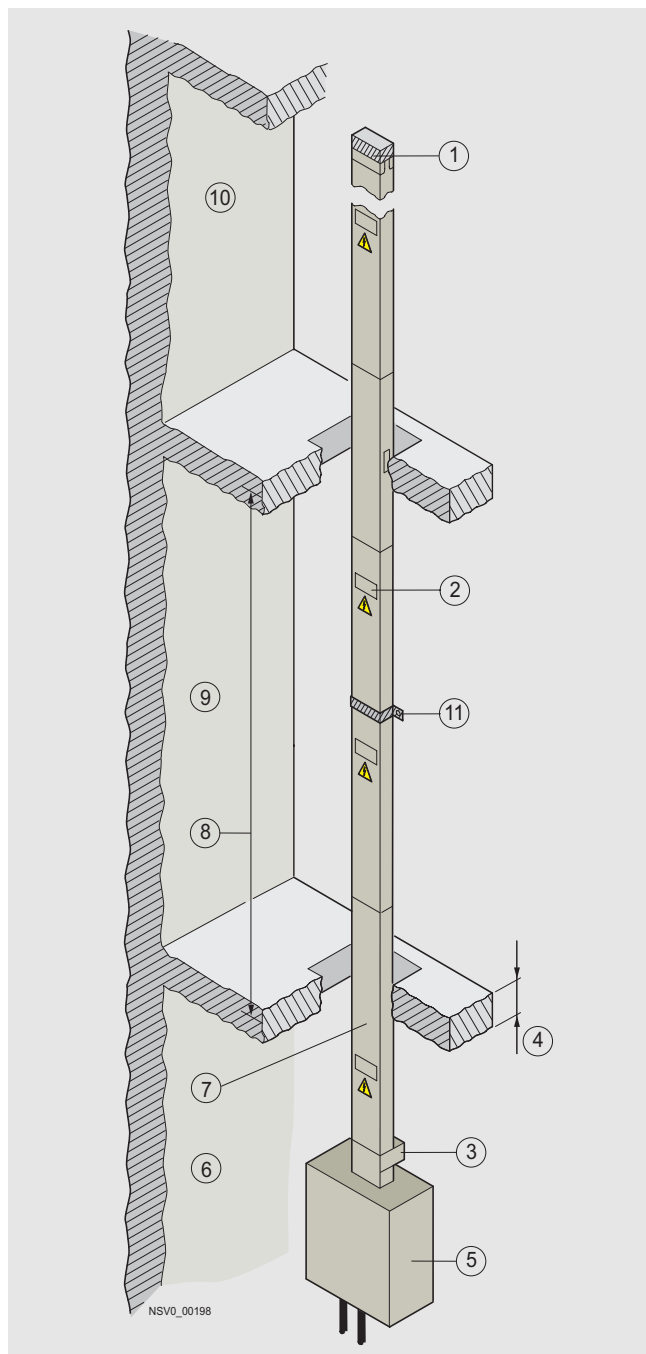
1) Расстояние от стены для крепежного хомута.

# Система BD2 – 160 ...1250 A

## Информация к проектированию

### Устройство противопожарных барьеров

Противопожарный барьер всегда должен располагаться по центру несгораемого перекрытия. Противопожарными барьерами могут оснащаться как стандартные, так и заказные секции.



- ① Торцевая заглушка
- ② Точка ответвления
- ③ Элемент вертикального крепления
- ④ Толщина перекрытия
- ⑤ Торцевой ввод питания
- ⑥ 2-й этаж
- ⑦ Середина противопожарного барьера
- ⑧ Высота этажа по центрам междуэтажных перекрытий
- ⑨ 3-й этаж
- ⑩ 4-й этаж
- ⑪ Крепление с помощью BD2-BB и распорного хомута

### Ответвительные коробки

Положение ответвительных коробок на вертикальном участке заранее определено. Отходящий кабель всегда подключается снизу. Это тот случай, когда проводник PE, если смотреть на шинопровод, с лицевой стороны, находится справа.

### Вертикальное крепление

Использовать следует специальные хомуты для крепления шинопровода в вертикальном положении с заданным максимальным расстоянием (см. таблицу). Хомуты для вертикального крепления монтируются на прижимной крышке стыковочного узла. Промежуточные крепления реализуются с помощью распорных хомутов в сочетании с прижимным хомутом BD2-BB.

Расстояние от стены может варьироваться:

- минимальное 30 мм,
- максимальное 82 мм.

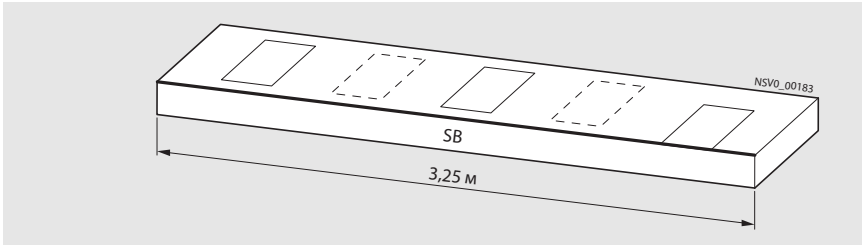
Максимальная длина или высота вертикальных участков шинопровода BD2-..., с опорой на элемент крепления в вертикальном положении:

Номинальный рабочий ток	Макс. длина или высота	
	BD2A	BD2C
A	м	м
160	11,3	10,0
250	10,9	9,9
315	8,2	7,7
400	7,9	7,2
500	5,8	5,2
630	5,8	5,2
800	5,8	4,8
1000	5,3	4,1
1250	—	3,25

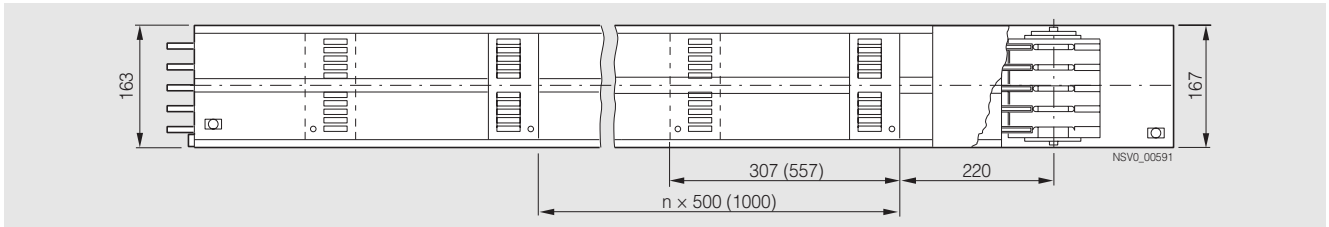
### Определение базовых размеров при проектировании

Прямые секции шинпровода, стандартные длины, тип BD2.-...-SB-.

Стандартные длины между центрами стыковочных узлов. Пример: стандартная длина с окнами для ответвлений с обеих сторон, тип BD2.-...-SB-3



Размеры на проектом чертеже BD2.-2, BD2.-3, интервал между окнами для ответвлений = 0,5 м, (BD2.-1: интервал между окнами для ответвлений = 1 м)

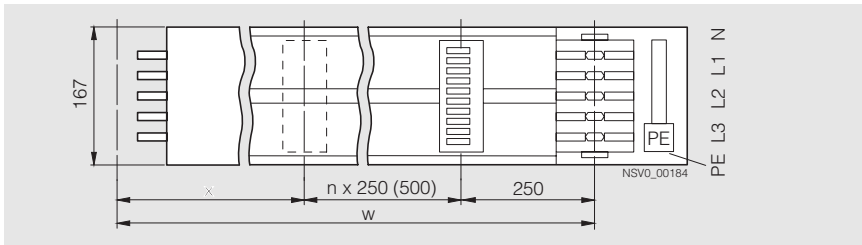


Габаритный чертеж

Прямые секции шинпровода, заказные длины, тип BD2.-...-WB-.

Пример: BD2.-2, BD2.-3, интервал между окнами для ответвлений = 0,5 м (BD2.-1: интервал между окнами для ответвлений = 1 м)

Точкой отсчета является открытый конец шинпровода, шаг размещения окон для ответвлений показан на чертеже.

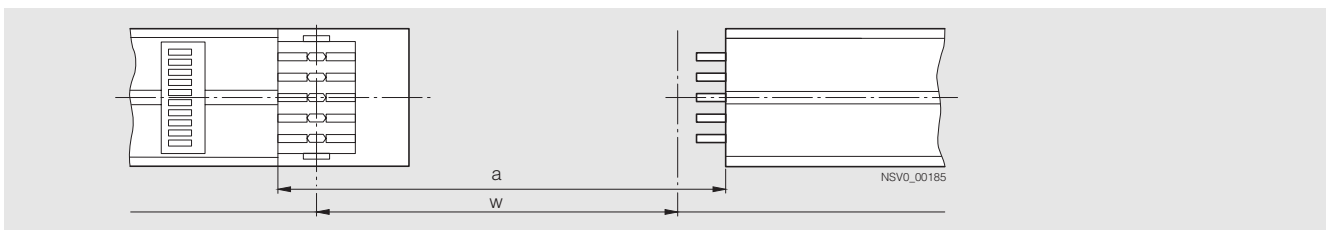


Длина м	Ответвления с обеих сторон Количество
0,5 ... 1,24	–
1,25 ... 2,25	2 ... 8
2,26 ... 3,25	4 ... 12

На секциях заказной длины устанавливать ответвительные коробки можно не на все точки ответвлений.

Расстояние  $x$  берется от середины стыковочного узла на открытом конце и до ближайшего окна для ответвления на секции шинпровода. На стандартных длинах  $x = 250$  мм. На заказных длинах -  $260 \text{ мм} \leq x \leq 490 \text{ мм}$  (варьируется в зависимости от заказной длины  $w$ ).

Измерение и определение заказных длин на строительной площадке



На строительной площадке измеряется расстояние между торцами коробов обеих соединяемых секций шинпровода. Заказная длина получается следующим образом:

$$w[\text{м}] = a[\text{м}] - 0,14 \text{ м}$$

Секции изменения направления

X-сторона (сторона с открытым концом шинпровода): от середины стыковочного узла до наружного торца короба,  
Y-сторона (сторона со стыковочным узлом): от середины стыковочного узла до наружного торца короба,  
Z-сторона: от середины стыковочного узла до наружного торца короба.

Подробнее по определению размеров см. стр. 5/102.

# Система BD2 – 160 ...1250 A

## Информация к проектированию

Макс. длина/высота вертикальных участков шинпровода BD2, с опорой на 1 элемент крепления BD2-BWV или BD2-BDV

BD2A-...-...		160	250	315	400	500	630	800	1000	1250
Номинальный ток	A	160	250	315	400	500	630	800	1000	1250
макс. поддерживаемая опорой длина или высота при макс. нагрузке (см. ниже)	м	11,3	10,9	8,2	7,9	5,8	5,8	5,8	5,3	–
макс. нагрузка на каждые 3,25 м секции шинпровода, оснащенной ответвительными коробками	кг	50	53	71	74	106	106	108	108	–

BD2C-...-...		160	250	315	400	500	630	800	1000	1250
Номинальный ток	A	160	250	315	400	500	630	800	1000	1250
макс. поддерживаемая опорой длина или высота при макс. нагрузке (см. ниже)	м	10,0	9,9	7,7	7,2	5,2	5,2	4,8	4,1	3,25
макс. нагрузка на каждые 3,25 м секции шинпровода, оснащенной ответвительными коробками	кг	50	53	71	74	106	106	108	108	108

### Примечание

При более высоких отрезках шинпровода BD2 использовать дополнительные элементы крепления.

Элементы для вертикального крепления BD2-BWV и BD2-BDV могут выдерживать макс. нагрузку 175 кг. Они должны предусматриваться в зоне стыковочного узла.

## Функция

### Защита от перегрузки и короткого замыкания

Распределительные шинпроводы должны иметь защиту от перегрузки и короткого замыкания. В качестве аппаратов защиты используются предохранители и силовые автоматические выключатели. В выборе защиты решающими факторами могут являться величина ожидаемых токов короткого замыкания, требования по селективности или функции управления и сигнализации.

При применении силовых автоматических выключателей расцепитель перегрузки с тепловой задержкой настраивается на значение номинального тока распределительного шинпровода. Таким образом, на шинпровод можно подавать до 100% нагрузки.

Если защита от короткого замыкания выполняется предохранителями и силовым автоматом, то превышать указанную для шинпроводов устойчивость к коротким замыканиям нельзя.

Величина ожидаемого тока короткого замыкания определяет необходимость использования аппарата защиты с функцией ограничения тока и его отключающую способность.

В приводимой ниже таблице дается обзор силовых автоматических выключателей, применяемых для защиты соответствующих систем шинпроводов от короткого замыкания и перегрузки (400 В и 50 Гц).

$$\text{Справедливо: } I''_k \leq I_{CC} \leq I_{CU}$$

где

$I''_k$  = ожидаемый ток КЗ в месте установки

$I_{CC}$  = условный номинальный ток короткого замыкания распределительного шинпровода

$I_{CU}$  = номинальная наибольшая предельная отключающая способность силового выключателя

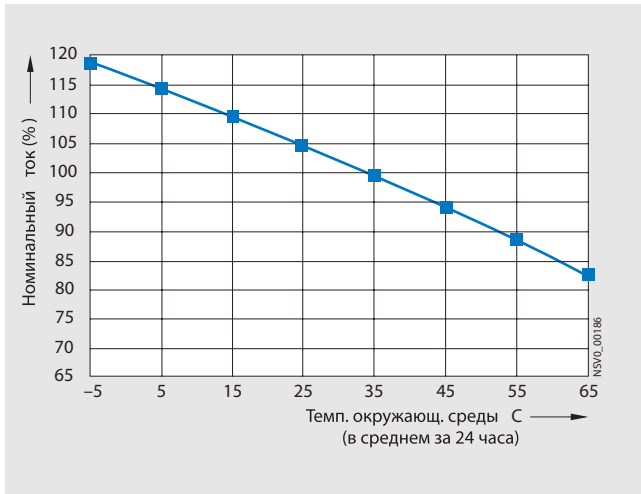
Тип	Номинальный ток $I_e$ А	Силовой выкл. с нормальной коммутационной способностью	Номин. ток короткого замыкания		Силовой выкл. с высокой коммутационной способностью	Номин. ток короткого замыкания		Силовой выкл. с очень высокой коммутационной способностью	Номин. ток короткого замыкания	
			$I_{CU}$ кА	$I_{CC}$ кА		$I_{CU}$ кА	$I_{CC}$ кА		$I_{CU}$ кА	$I_{CC}$ кА
BD2A(C)-160	160	3VL27 16-1...	40	20	3VL27 16-2...	70	20	3VL27 16-3...	100	20
BD2A(C)-250	250	3VL37 25-1...	40	40	3VL37 25-2...	70	50	3VL37 25-3...	100	50
BD2A(C)-315	315	3VL47 31-1...	40	35	3VL47 31-2...	70	35	3VL47 31-3...	100	35
BD2A(C)-400	400	3VL47 40-1...	45	45	3VL47 40-2...	70	45	3VL47 40-3...	100	45
BD2A(C)-500	500	3VL57 50-1...	45	45	3VL57 50-2...	70	70	3VL57 50-3...	100	80
BD2A(C)-630	630	3VL57 63-1DC36	45	45	3VL57 63-2DC36	70	70	3VL57 63-3DC36	100	100
BD2A(C)-800	800	3VL57 80-1AE36	50	50	3VL57 80-2AE36	70	70	3VL57 80-3AE36	100	100
BD2A(C)-1000	1000	3VL77 10-1AE36	50	50	3VL77 10-2AE36	70	60	3VL77 10-3AE36	100	60
BD2C-1250	1250	3VL77 12-1AE36	50	50	3VL77 12-2AE36	70	60	3VL77 12-3AE36	100	60

Значения условного номинального тока короткого замыкания  $I_{CC}$  справедливы для систем распределительных шинпроводов без учета ответвительных коробок.

# Система BD2 – 160 ... 1250 А

## Информация к проектированию

### Температурные характеристики систем BD2

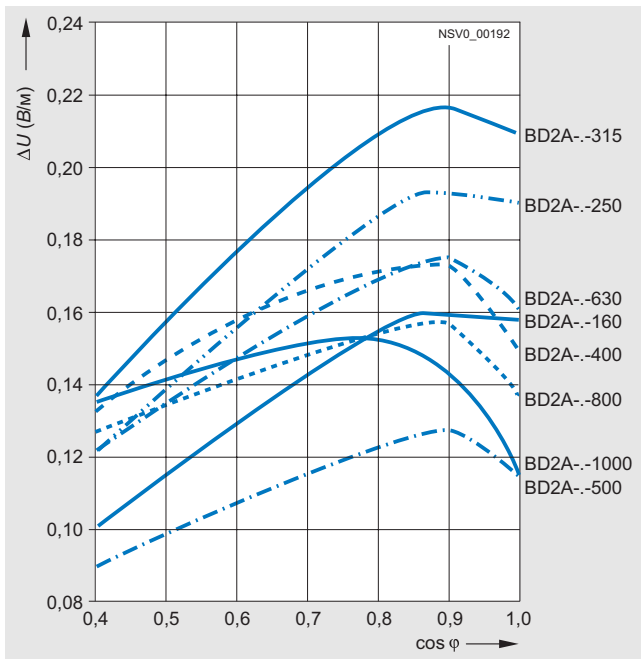


### Падение напряжения

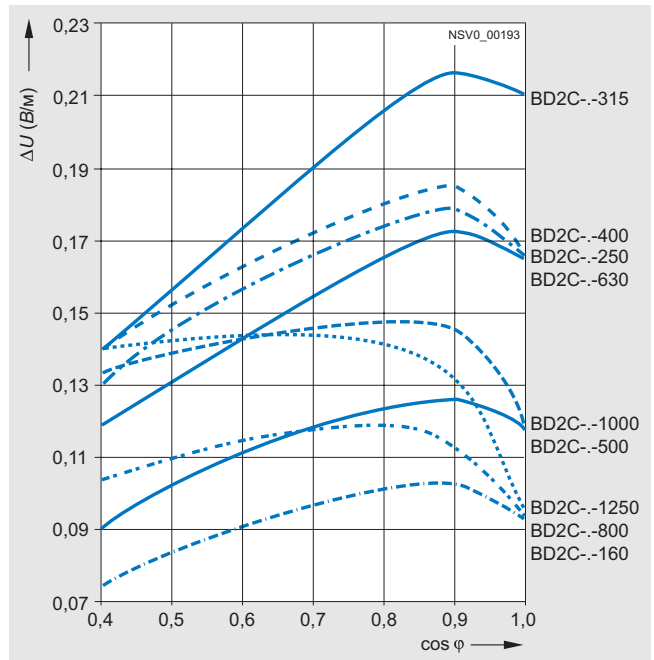
Падение напряжения при номинальном токе

На следующих диаграммах показано падение напряжения в системах BD2A/BD2C

- с учетом тепловых сопротивлений (согласно МЭК/EN 60439-2)
- при коэффициенте распределения тока  $a = 1$
- при нагрузке номинальным током. (При другом коэффициенте распределения тока значение характеристики необходимо умножить на соответствующий коэффициент распределения).



Падение напряжения в BD2A



Падение напряжения в BD2C

### Расчет падения напряжения

На шинпроводах большой протяженности может возникнуть необходимость расчета падения напряжения.

$$\Delta U = a \times \sqrt{3} \times I \times l \times (R \times \cos \varphi + X \times \sin \varphi) \times 10^{-3} \quad (B)$$

- $\Delta U$  = падение напряжения (В)
- $I$  = ток нагрузки (А)
- $l$  = длина (м)
- $a$  = коэффициент распределения тока
- $R$  = омическое сопротивление  $R_1$  (мΩ/м)
- $X$  = индукт. сопротивление  $X_1$  (мΩ/м)
- $\cos \varphi$  = коэффициент мощности

Указанный в формуле для расчета падения напряжения коэффициент  $a$  зависит от распределения тока.

### Распределение тока

Распределение тока	Коэф. а
	1
	0,5
	0,25
	0,125
	0,25

## Информация к проектированию

### Проектирование

#### Пример проектирования: горизонтальная прокладка

##### Необходимые данные

При проектировании распределительных шинопроводов BD2 (горизонтальная прокладка) необходимы следующие данные:

- положение, направление, количество, тип и примерные параметры подключаемых нагрузок,  $\cos \varphi$
- коэффициент одновременности и номинальный коэффициент нагрузки = коэффициенту снижения  $\alpha$
- питающие трансформаторы (ток короткого замыкания)
- характеристики мест установки (размеры, конструкция здания, транспортные пути, подвалы и т.д.)
- трассы других энергоносителей
- координация освещения с расположением шинопровода BD
- возможная работа кранов

##### Дано:

1.  $\Sigma$  мощности потребителей 600 кВтч,  $\cos \varphi = 0,8$ ;  $U_e = 400$  В
2. План помещения и схема размещения станков
3. Коэффициент снижения  $\alpha = 0,6$
4. Ввод питания от РУ кабелем 2 x 185 мм<sup>2</sup>
5. Трансформатор 1 x 500 kVA
6. Здание со световыми фонарями и стальными несущими конструкциями
7. Подвеска на высоте 3 м
8. Установленная мощность станочных линий: 200, 182, 118, 100 кВт
9. Краны не используются
10. Положение на ребро

##### Рабочий ток

Рабочий ток рассчитывается по следующей формуле:

$$I_B = \frac{P_{inst} \times \alpha \times b}{\sqrt{3} \times U_e \times \cos \varphi} \times 10^3$$

где:

- $I_B$  = рабочий ток (А)
- $P_{inst}$  = установленная мощность (кВт)
- $U_e$  = номинальное рабочее напряжение (В)
- $\cos \varphi$  = коэффициент мощности
- $\alpha$  = коэффициент снижения
- $b$  = коэффициент питания на вводе
- $b = 1$  = односторонний ввод питания
- $b = S$  = ввод питания с двух сторон, центральный ввод

При отсутствии данных о фактически наблюдаемых одновременных токах (коэффициент снижения), берутся следующие значения по МЭК/EN 60439-1:

Кол-во главных цепей	Номин. коэффициент нагрузки $\alpha$
2 и 3	0,9
4 и 5	0,8
6 до 9 включительно	0,7
10 и более	0,6

##### Определение рабочего тока

- Главная линия:  $I_B = \frac{600 \times 0,6 \times 1}{\sqrt{3} \times 400 \times 0,8} \times 10^3 = 650$  А
- станочная линия 200 кВт:  $I_B = \frac{200 \times 0,6 \times 1}{\sqrt{3} \times 400 \times 0,8} \times 10^3 = 217$  А
- станочная линия 182 кВт:  $I_B = \frac{182 \times 0,6 \times 1}{\sqrt{3} \times 400 \times 0,8} \times 10^3 = 197$  А
- станочная линия 118 кВт:  $I_B = \frac{118 \times 0,6 \times 1}{\sqrt{3} \times 400 \times 0,8} \times 10^3 = 128$  А
- станочная линия 100 кВт:  $I_B = \frac{100 \times 0,6 \times 1}{\sqrt{3} \times 400 \times 0,8} \times 10^3 = 108$  А

##### Схема установки

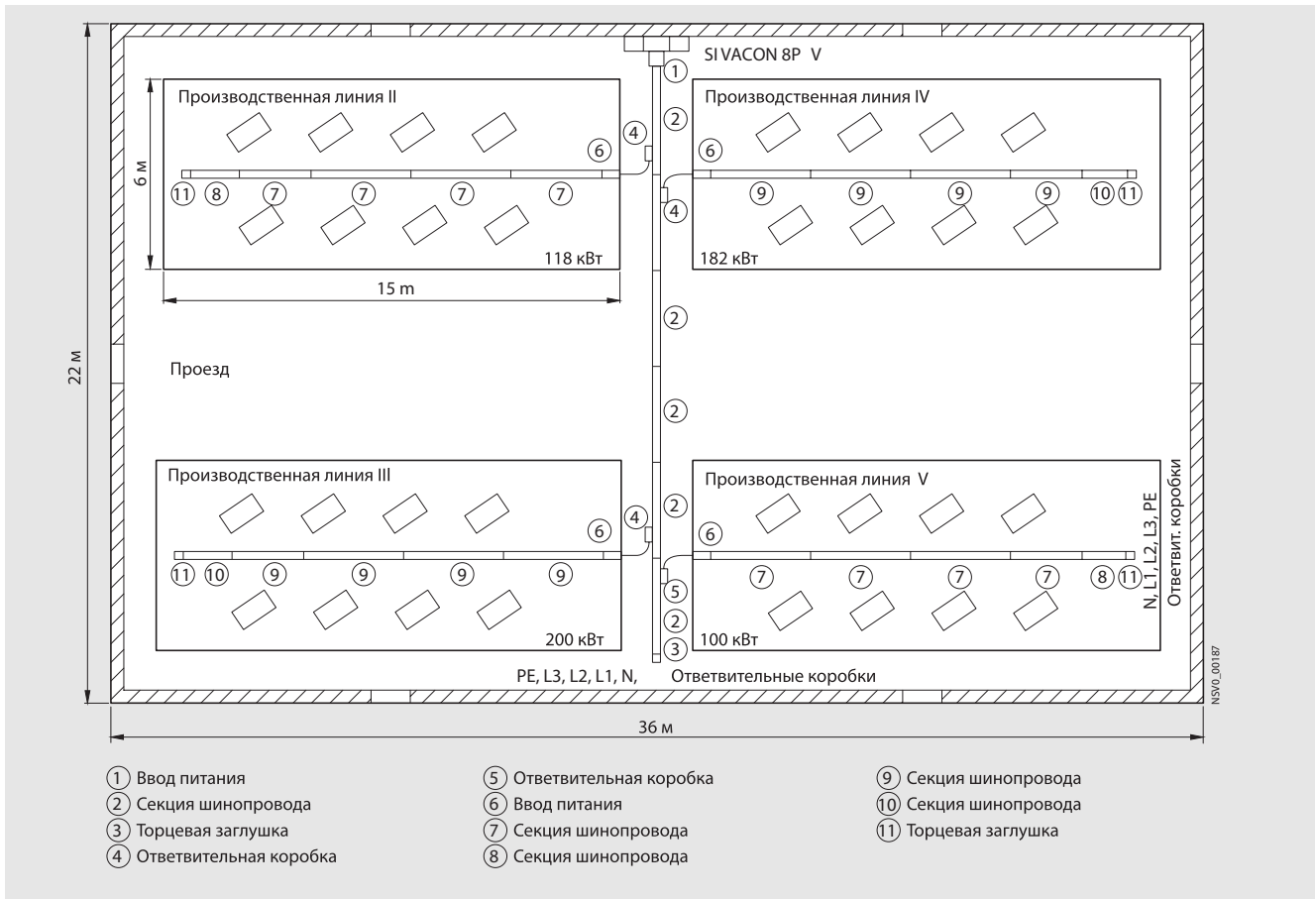
Она включает в себя:

- положение шинопровода в здании,
- положение РЕ и окон ответвлений и тем самым направление установки ответвительных коробок,
- количество элементов сборки с номерами позиций,
- тип подвески и высоту подвески.

Эти данные позже облегчат работу монтажника.

При правильной сборке будет обеспечен а правильная последовательность фаз системы переменного тока и тем самым правильное направление вращения подключенных двигателей и всей установки. В этом случае отпадает необходимость в проверке направления вращения двигателей при перемещении станка.





№ позиции ответвления (место установки)	F W L K	Тип	Наименование, назначение	Кол-во	Цена по каталогу	
					за штуку	всего
1		BD2A-1000-EE	Секция ввода питания	1		
2		BD2A-1-800-SB-3	Секции шинпровода	6		
3		BD2-1250-FE	Торцевая заглушка	1		
4		BD2-AK04/SNH1	Ответвительные коробки	3		
5		BD2-AK3X/GS00	Ответвительные коробки	1		
6		BD2A-400-EE	Секция ввода питания	4		
7		BD2A-1-160-SB-3	Секции шинпровода	8		
8		BD2A-1-160-SB-1	Секции шинпровода	2		
9		BD2A-1-250-SB-3	Секции шинпровода	8		
10		BD2A-1-250-SB-1	Секции шинпровода	2		
11		BD2-400-FE	Торцевая заглушка	4		
12		BD2-1250-BB	Хомуты для крепления	5		
13		BD2-400-BB	Хомуты для крепления	14		

# Система BD2 – 160 ... 1250 А

## Информация к проектированию

### Пример проектирования: вертикальная прокладка

#### Необходимые данные

- Количество и высота этажей
- поэтажные установленные мощности и тип нагрузок
- Коэффициент одновременности и нагрузки = коэффициенту снижения  $\alpha$
- Питающие трансформаторы (параметры, положение)
- Особые требования (степень защиты, противопожарная защита и т.д.)

#### Дано

1. 6 этажей, по 5 жилых квартир
2. Установленная мощность одной квартиры 38 кВт
3.  $U_e = 400 \text{ В}$ ,  $\cos \varphi = 0,8$
4. Коэффициент снижения  $\alpha = 0,8$
5. Коэффициент одновременности  $\beta = 0,45$
6. Ввод питания кабелем  $2 \times 240 \text{ мм}^2$
7. Защита силовым автоматом 3VL57 80
8. Данные и строительные чертежи, необходимые для проектирования трасс шинпровода

#### Рабочий ток

Рабочий ток на каждый этаж, одновременно также определяющий номинальный ток ответвительных коробок, рассчитывается по следующей формуле:

$$I_{NB} = \frac{P_{inst} \times \alpha}{\sqrt{3} \times U_e \times \cos \varphi} \times 10^3$$

где:

- $I_{NB}$  = Рабочий ток на каждый этаж (А)
- $P_{inst}$  = Суммарная установленная мощность каждого этажа (кВт)
- $U_e$  = Номин. рабочее напряжение (В)
- $\cos \varphi$  = Коэффициент мощности
- $\alpha$  = Коэффициент снижения
- Если  $\alpha$  не указан, можно использовать значения таблицы 1. При отсутствии данных по  $\cos \varphi$ , в высотных жилых домах его можно принять равным 1.

$$I_{NB} = \frac{5 \times 38 \times 0,8}{\sqrt{3} \times 400 \times 0,8} \times 10^3 = 274 \text{ А}$$

Рабочий ток каждого отрезка шинпровода определяется по:

$$I_B = I_{NB} \times \beta$$

где:

- $\beta$  = коэффициент одновременности и номинальной нагрузки для общего количества потребителей.
- Хорошие практические значения коэффициентов одновременности можно найти у местных предприятий энергообеспечения. Средние значения приводятся в таблице 2.

Таблица 1 (по МЭК/EN 60439-1)

Кол-во главных цепей	Номин. коэффициент нагрузки $\alpha$
2 и 3	0,9
4 и 5	0,8
6 до 9 включительно	0,7
10 и более	0,6

Таблица 2: Коэффициенты одновременности и номин. нагрузки

Объект	Коэффициент $\beta$
Школы, детские сады	0,6 ... 0,9
Столярные цеха	0,2 ... 0,7
Кафе, гостиницы	0,4 ... 0,7
Мясные лавки	0,5 ... 0,8
Пекарни	0,4 ... 0,8
Прачечные	0,5 ... 0,9
Общественные места	0,6 ... 0,8
Небольшие бюро	0,5 ... 0,7
Большие бюро	0,4 ... 0,8
Универмаги, супермаркеты	0,7 ... 0,9
Металлообрабатывающие предприятия	0,2 ... 0,3
Автомобильные заводы	0,2 ... 0,3
Освещение дорожных тоннелей	1,0
Строительные площадки	0,2 ... 0,4

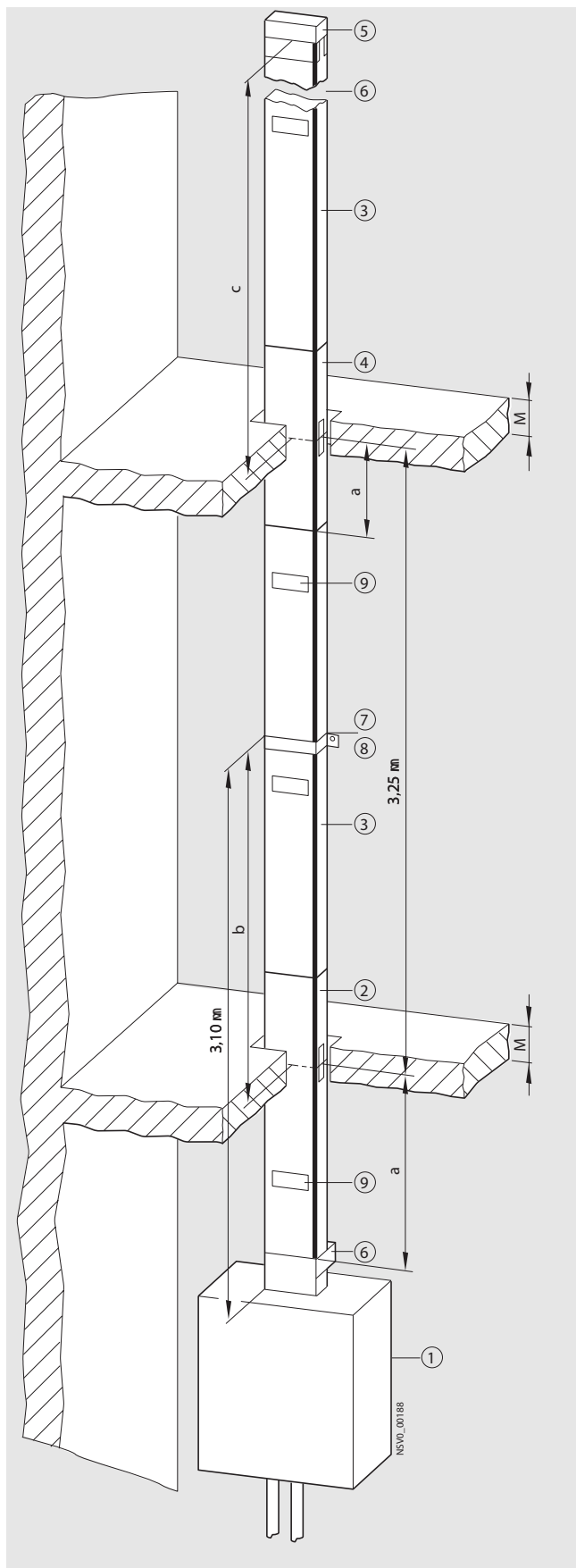
После окончания выбора системы, в данном случае BD2A-1-800, для заказа готовится следующая документация:

- Схема установки
- Спецификация
- Заказ

#### Спецификация

№ позиции ответвления (место установки)	F W L K	Тип	Наименование, назначение	Кол-во
1		BD2A-1000-EE	Торцевой ввод питания	1
2		BD2A-1-800-WB-2W1,50 +BD2-S120-BX1,00-M0,25	Секция заказной длины 1,5 м + противопожарный барьер $a = 1,0 \text{ м}$ , толщина перекрытия $M = 0,25 \text{ м}$	1
3		BD2A-1-800-SB-2	Секция 2,25 м	5
4		BD2A-1-800-WO-1W1,00 +BD2-S120-BX0,50-M0,25	Секция заказной длины 1,0 м + противопожарный барьер $a = 0,5 \text{ м}$ , толщина перекрытия $M = 0,25 \text{ м}$	4
5		BD2-1250-FE	Торцевая заглушка	1
6		BD2-BWW	Элементы крепления, вертикального	4
7		BD2-1250-BB	Хомуты	5
8		BD2-BD	Хомуты с распоркой	5
9		BD2-AK05/SNH2	Отв.ит. коробка с предохранителем	6
или: 2 ... 4		BD2A-1-800-SB-3 +BD2-S120-BX1,00-M0,25	Секция 3,25 м + противопожарный барьер $a = 1,0 \text{ м}$ , толщина перекрытия $M = 0,25 \text{ м}$	5

Схема установки



### Пояснения к схеме установки

- ① Торцевой ввод питания
- ② Секция шинпровода, заказная длина 1,5 м, с противопожарным барьером
- ③ Секция шинпровода, стандартная длина 2,25 м
- ④ Секция шинпровода, заказная длина 1,0 м, с противопожарным барьером
- ⑤ Торцевая заглушка
- ⑥ Элемент вертикального крепления
- ⑦ Хомут
- ⑧ Распорный хомут
- ⑨ Ответвительная коробка

a Положение противопожарного барьера в м; середина противопожарного барьера всегда по центру несгораемого перекрытия

b размер распорного хомута в м

c размер элемента крепления в м

M толщина перекрытия в м

### Элементы крепления:

- второй элемент вводится при высоте около 5 м (всегда в районе стыковочного узла)
- третий элемент вводится при высоте около 10 м
- четвертый элемент вводится при высоте около 15 м

### Примечание

Точки установки всех элементов крепления, хомутов и распорных хомутов должны указываться на схеме установки.

# Система BD2 – 160 ... 1250 А

## Информация к проектированию

### Дополнительная информация

#### Номинальные токи и токи короткого замыкания стандартных трансформаторов

Номинальное напряжение $U_N$ Относит. напряжение КЗ $u_k$ Номинальная мощность кВА	400/230 В			690/400 В		
	Номинальный ток А	4% <sup>1)</sup> Ток КЗ $I_k^{(3)}$ А	6% <sup>2)</sup> А	Номинальный ток А	4% <sup>1)</sup> Ток КЗ $I_k^{(3)}$ А	6% <sup>2)</sup> А
50	72	1805	–	42	1042	–
100	144	3610	2406	84	2084	1392
160	230	5776	3850	133	3325	2230
200	288	7220	4812	168	4168	2784
250	360	9025	6015	210	5220	3560
315	455	11375	7583	263	6650	4380
400	578	14450	9630	336	8336	5568
500	722	18050	12030	420	10440	7120
630	909	22750	15166	526	13300	8760
800	1156	28900	19260	672	16672	11136
1000	1444	36100	24060	840	20840	13920
1250	1805	45125	30080	1050	26060	17480

1)  $u_k = 4\%$ , по нормам DIN 42500 для  $S_{NT} = 50 \dots 630$  кВА.

2)  $u_k = 6\%$ , по нормам DIN 42500 для  $S_{NT} = 100 \dots 1600$  кВА.

3)  $I_k$  = начальному току КЗ переменного тока трансформатора при подключении к сети с неограниченной мощностью короткого замыкания.

Приближенная формула	Ток КЗ переменного тока трансформатора	где
$I_N [A] = k \times S_{NT} [kVA]$	$I_k = I_N / u_k \times 100$	$k = 1,45$ при 400 В $k = 0,84$ при 690 В

### Расчет и выбор

#### Надежное отключение наименьшего 1-полюсного тока короткого замыкания на землю

Так как величина 1-полюсного тока короткого замыкания зависит от величины полного сопротивления петли, стандарт DIN VDE 0100, часть 600, требует определения полного сопротивления петли между

- фазным проводником и нейтралью или
- фазным проводником и PEN-проводником.

Значение можно определить

- путем измерения с помощью приборов или
- вычислением, или
- моделированием сети.

В главе "Технические данные" представлены параметры полного сопротивления распределительных шинпроводов BD2A/BD2C, позволяющие рассчитать полные сопротивления петли шинпровода, являющиеся составной частью общего полного сопротивления петли.

С помощью полного сопротивления петли всего шинпровода можно легко рассчитать наименьший ожидаемый 1-полюсный ток короткого замыкания.

$$I_{k1 \text{ мин}} = \frac{c \times U_n}{\sqrt{3} \times Z_k}$$

где

$c$  = коэффициент напряжения 0,95

$U_n$  = напряжение между фазными проводниками

$Z_k$  = сопротивление короткого замыкания

## Информация к проектированию

### Степени защиты для распределительных шинопроводов

Типы помещений по DIN VDE 0100 (МЭК 60364)	Обозначение степени защиты по МЭК/EN 60529
закрытые электрические рабочие помещения	IP10
электрические рабочие помещения	IP20
сухие участки и помещения	IP20
сырые и влажные участки и помещения	IP20

### Использование в пожароопасных производственных помещениях

В пожароопасных производственных помещениях согласно МЭК 60364-7-72 или DIN VDE 0100-720 предъявляются повышенные требования к степени защиты электрического оборудования. От распределительных шинопроводов требуется:

- при пожарной опасности, обусловленной наличием пыли и/или волокон: степень защиты IP5X
- при пожарной опасности, обусловленной наличием других легковоспламеняющихся веществ: степень защиты IP4X.

Распределительные шинопроводы BD2A/BD2C отвечают этим требованиям и пригодны к использованию в таких условиях.

### Степени защиты электрического оборудования по МЭК/EN 60529

Степень защиты	1-я характеристическая цифра		2-я характеристическая цифра	
	Защита от прикосновения	Защита от проникновения внешних твердых предметов	Защита от проникновения воды	
IP00	нет защиты	нет защиты	нет защиты	
IP20	защищено от доступа пальцем руки	от твердых предметов $\geq \varnothing 12,5$ мм	нет защиты	
IP34	защищено от доступа инструментом	от твердых предметов $\geq \varnothing 2,5$ мм	защищено от сплошного обрызгивания	
IP41	защищено от доступа проволокой	от твердых предметов $\geq \varnothing 1$ мм	защищено от вертикально падающих капель воды	
IP43	защищено от доступа проволокой	от твердых предметов $\geq \varnothing 1$ мм	защищено от воды, падающей в виде дождя	
IP54	защищено от доступа проволокой	от вредных отложений пыли внутри оболочки (пылезащищено)	защищено от сплошного обрызгивания	
IP55	защищено от доступа проволокой	от вредных отложений пыли внутри оболочки (пылезащищено)	защищено от водяных струй	
IP65	защищено от доступа проволокой	от проникновения пыли (пыленепроницаемо)	защищено от водяных струй	
IP66	защищено от доступа проволокой	от проникновения пыли (пыленепроницаемо)	исключено вредное воздействие воды, направляемой на оболочку в виде сильных струй с любого направления (защищено от сильных водяных струй)	
IP67	защищено от доступа проволокой	от проникновения пыли (пыленепроницаемо)	исключено проникновение воды внутрь оболочки в количестве, вызывающем вредное воздействие (при непродолжительном погружении в воду)	
IP68	защищено от доступа проволокой	от проникновения пыли (пыленепроницаемо)	исключено проникновение воды внутрь оболочки в количестве, вызывающем вредное воздействие (при длительном погружении в воду)	

### Защита от прикосновения по DIN EN 50274

Эти правила касаются конструкции электрического оборудования и его размещения в электрических установках с номинальным напряжением до 1000 В AC или 1500 В DC в плане защиты от прямого прикосновения, если элементы управления (кнопки, рукоятки и т.п.) располагаются вблизи опасных для прикосновения частей.

Защита от прикосновения „защищено от доступа пальцем руки“ относится только к элементу управления в направлении движения руки. При этом вокруг элемента управления до опасных для прикосновения частей должно быть обеспечено безопасное расстояние с радиусом  $r = 30$  мм.

Степень защиты IP20 больше, чем „защита от доступа пальцем“. Она включает в себя защиту от прикосновения к электрическому оборудованию со всех направлений. Для аппаратов с защитой от прикосновения „защищено от доступа пальцем руки“ и степенью защиты IP00 по желанию можно создать расширенную защиту от прикосновения путем установки крышек.

# Система BD2 – 160 ...1250 А

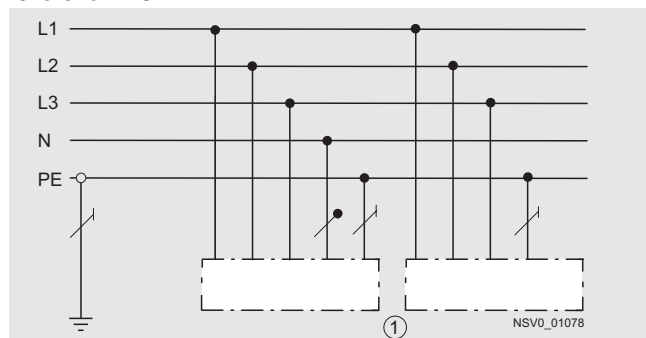
## Информация к проектированию

### Системы распределения (формы сетей) по МЭК 60364-3 или DIN VDE 0100-300

Определение мер защиты и выбор электрического оборудования в соответствии с характеристикой системы распределения.

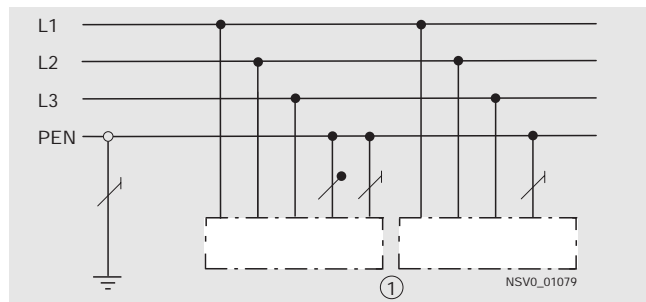
#### Системы TN

##### Система TN-S



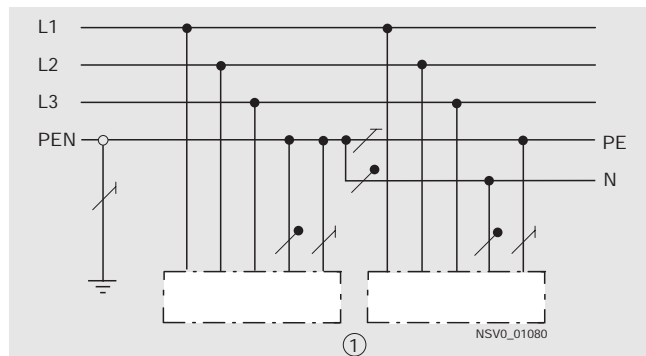
Функции нейтрального и защитного проводников в системе разделены.

##### Система TN-C



Функции нейтрального и защитного проводников во всей системе объединены.

##### Система TN-C-S



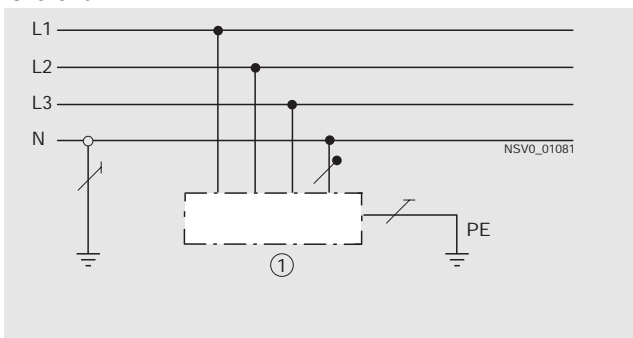
Комбинация функций нейтрального и защитного проводников. В одной части системы они объединены в одном проводнике, в другой части они разделены.

① Короб шинопровода

② Сопротивление

#### Прочие системы

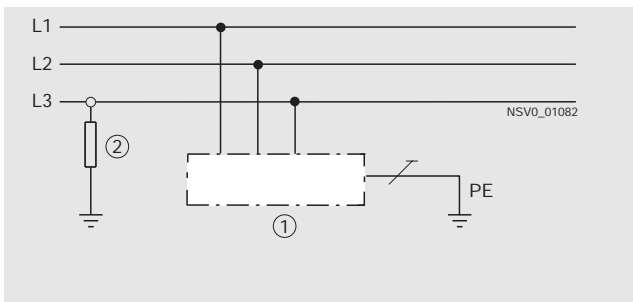
##### Система TT



В системе TT одна из токоведущих частей источника питания заземлена; открытые проводящие части ЭО также заземлены, но через заземлитель, электрически независимый от заземлителя источника питания.

Система TT соответствует системе, в которой сегодня применяются такие меры защиты как защитное заземление, дифференциальная защита и защита от повреждения изоляции.

##### Система IT



Система IT не имеет прямой связи с токоведущими проводниками и заземленными частями; открытые части эл. оборудования заземлены.

Система IT соответствует системе, в которой сегодня применяется такая мера защиты, как система защитных проводников.

#### Пояснения

1-я буква = условия заземления токоведущих частей источника питания

- T = одна из токоведущих частей источника питания заземлена
- I = все токоведущие части источника питания изолированы от земли или одна из них заземлена через сопротивление

2-я буква = условия заземления открытых проводящих частей электроустановки

- T = открытые проводящие части заземлены, независимо от наличия или отсутствия заземления какой-либо токоведущей части источника питания
- N = открытые проводящие части имеют непосредственное соединение с заземленной токоведущей частью источника питания, в сетях переменного тока точкой заземления, как правило, является точка звезды.

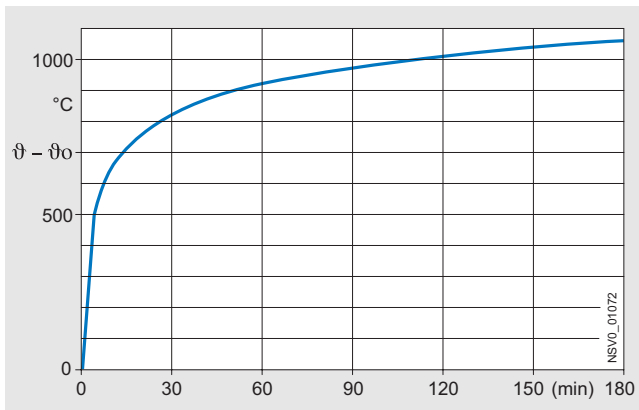
Последующие (за N) буквы, = устройство нейтральных и нулевых защитных проводников

- S = функции нулевого защитного (PE) и нейтрального (N) проводников обеспечиваются раздельными проводниками по всей системе
- C = функции нулевого защитного и нейтрального проводников обеспечиваются по всей системе одним общим проводником (PEN)

### Сохранение работоспособности

„Противопожарные устройства и противопожарные меры“ для электрических установок прежде всего необходимы в строительных сооружениях особого рода и назначения. Таковыми являются, например, больницы или общественные места. При этом электрические установки согласно DIN VDE 0108-1 „Строительные сооружения для массовых скоплений людей“, а также DIN VDE 0100-710 „Зоны, используемые в медицинских целях“, должны даже при пожаре сохранять свою работоспособность на протяжении определенного времени. Это касается в первую очередь

- установок сигнализации о пожаре
- установок оповещения о пожаре и информирования посетителей и персонала
- аварийного освещения
- пассажирских лифтов со схемой эвакуации, которые должны сохранять свою работоспособность не менее 30 минут в условиях полного возгорания в зоне питающих линий
- установок повышения давления воды в системах пожаротушения
- вентиляционных установок аварийных лестниц, шахт лифтов и машинных залов пожарных лифтов, для которых должна быть обеспечено функционирование минимально в течение 90 минут



Единая температурная кривая (ЕТК) для оценки сохранения работоспособности

Чтобы иметь возможность предложить требуемое нормами сохранение работоспособности распределительных шинопроводов, нами в сотрудничестве с фирмой Promat были проведены успешные испытания систем BD2A/BD2C в институте проверки материалов в Брауншвейге.

Во время огневых испытаний проверялись указанные шинопроводы с покрытием пластинами Promatect-L500 различной толщины (толщина  $d = 20$  мм, 40 мм, 60 мм) при внешнем воздействии огнем по единой температурной кривой (ЕТК)\* для оценки сохранения работоспособности согласно DIN 4102, часть 12.

[Дополнительная информация по запросу.](#)

### Магнитные поля

#### Общее замечание

Предназначенные для распределения и передачи энергии токовые шины генерируют, как и любой другой проводник тока, вокруг себя электромагнитные переменные поля с основной частотой 50 Гц. Эти магнитные поля могут оказывать отрицательное воздействие на работу таких чувствительных приборов, как компьютеры или измерительные инструменты..

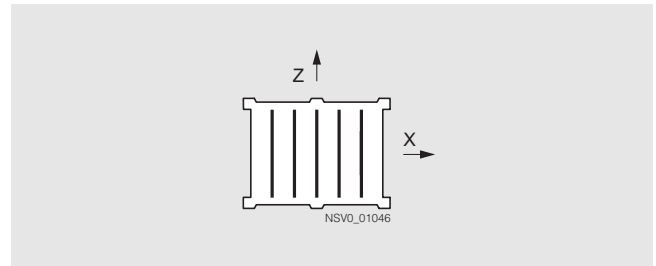
#### Предельные значения

В директивах по ЭМС и вытекающих из них норм не содержится никаких правил или рекомендаций, касающихся проектирования распределительных шинопроводов. При использовании шинопроводов в медицинских помещениях можно обратиться к нормам DIN VDE 0100-710.

В стандарте DIN VDE 0100-710 определены ориентировочные значения по магнитным полям, вызываемым сетевыми частотами, в медицинских помещениях. Так например, на месте пациента магнитная индукция при 50 Гц не должна превышать следующих значений:

- $B = 2 \times 10^{-7}$  Тесла для ЭЭГ
- $B = 4 \times 10^{-7}$  Тесла для ЭКГ

И тем не менее, чтобы на фазе проектирования иметь представление о характеристиках используемых шинопроводов, был проведен большой объем измерений магнитного поля. Регистрация магнитного излучения систем шинопроводов производилась на прямом отрезке шин, длиной 9,6 м. Шины симметрично нагружались номинальным током и производилось измерение магнитных полей по их горизонтальной и вертикальной оси.



Система координат для измерения магнитного поля

Предельное значение индуктивных помех между многожильными кабелями и проводами силовоточной установки, сечение проводников  $> 185$  мм<sup>2</sup>, и защищаемым местом пациента было значительно ниже при условии соблюдения рекомендуемого согласно DIN VDE 0100-710 минимального расстояния 9 м.

При использовании шинопроводов это расстояние, как правило, может быть значительно меньшим, так как стальная оболочка эффективно снижает магнитные излучения в окружающую среду.

[Значения измерений по запросу.](#)

# Система BD2 – 160 ...1250 A

## Информация к проектированию

### Испытания на спринклерной установке

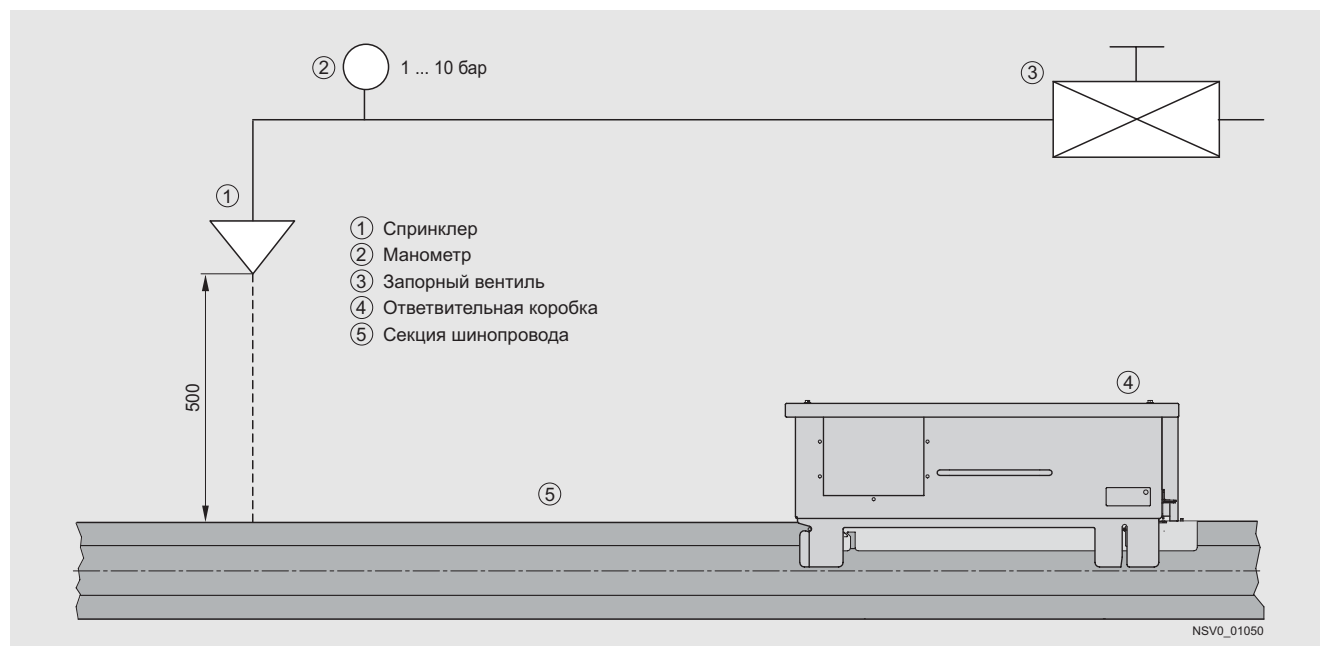
#### Общее

Для защиты кабельных каналов и трасс применяются специальные спринклерные системы пожаротушения. При этом преимущественно используется охлаждающее действие воды на горящую поверхность. Здесь нужно исходить из минимальной продолжительности обрызгивания 30 минут.

Системы распределительных шинпроводов BD2A/BD2C были подвергнуты проверке на спринклерной установке. В связи с отсутствием обязательных норм испытания проводились на специальном сооружении, отвечающем реальным условиям (см. эскиз).

#### Результат испытаний

Система распределительного шинпровода BD2A/BD2C со степенью защиты IP54 была подвергнута воздействию воды во всех положениях с учетом директивы VdS по спринклерным установкам. Перед и после 90-минутного обрызгивания были сделаны замеры изоляции и проведены испытания высоким напряжением согласно EN 60439-2. Это испытание было успешно выдержано и документально подтверждено, что шинпровод может включаться в работу без задержки сразу после окончания обрызгивания.



Эскиз установки для проведения испытаний степени защиты от проникновения воды



# Система BD2 – 160 ... 1250 А

## Информация к проектированию

### Сравнение систем распределительных шинопроводов и кабельных установок

Показатель	Распределительный шинопровод	Кабельная установка
Типовое оборудование (ТСК)	х	–
Механическая прочность	высокая	незначительная
Пожарная нагрузка	незначительная	высокая
Температурный режим	температура окружающей среды согласно МЭК/EN 60439- 1 и 2 макс. +40 °С и +35 °С в среднем за 24 ч.	Нагрузки на кабель согласно DIN 57298 часть 4/ VDE 0298 часть 4/2.88 относятся к +30 °С.
Структура сети	наглядная, благодаря линейному построению сети и последовательно установленным отводам к потребителям через ответвительные коробки	Очень высокая плотность кабелей в точке ввода из-за радиальной системы энергоснабжения потребителей с центрального распределительного устройства (РУ).
Аппараты защиты для потребителей	в ответвительной коробке: тем самым прямое и быстрое определение защищаемого потребителя на месте	Централизованно в РУ: тем самым не всегда возможно точно определить потребителя. Приходится полагаться на правильность маркировки кабелей и потребителей.
Занимаемое место	незначительное	Значительное, из-за необходимости больших РУ. Следует учитывать критерии прокладки ( плотность, тип укладки, нагрузочная способность и т.д..).
Удобство в переоборудовании при изменении отводов к нагрузкам	большая гибкость благодаря ответвлениям в секциях шинопровода и большому количеству различных типов ответвительных коробок	Изменения возможны только ценой больших усилий. Прокладка дополнительных кабелей от центрального РУ до потребителей.
Планирование и проектирование	просто и быстро с привлечением электронных средств проектирования	Большой объем проектирования (расчет РУ и кабелей, составление планов расположения кабеля и т.д..)
Подбор параметров (ток, падение напряжения, условия зануления)	незначительные усилия	большой объем работы
Сложность поиска неисправности	незначительная	высокая
Противопожарные барьеры	типовые, заводского изготовления	зависит от качества исполнения на стройплощадке
Сохранение работоспособности	подтвержденное испытаниями согласно DIN 4102-12	зависит от качества исполнения на стройплощадке
Электромагнитные воздействия	незначительные, благодаря стальной оболочке и конфигурации проводников	при стандартном кабеле относительно высокие
Монтаж	небольшой объем монтажных материалов и вспомогательных средств, незначительное время монтажа	большой объем монтажных материалов и вспомогательных средств, высокие затраты времени
Вес	до 1/3 веса кабеля	до 3-кратного превышения веса шинопровода
Отсутствие галогенов и ПВХ	секции шинопроводов не содержат галогенов и ПВХ	стандартные кабели содержат галогены и ПВХ

## Противопожарная защита

### Обзор

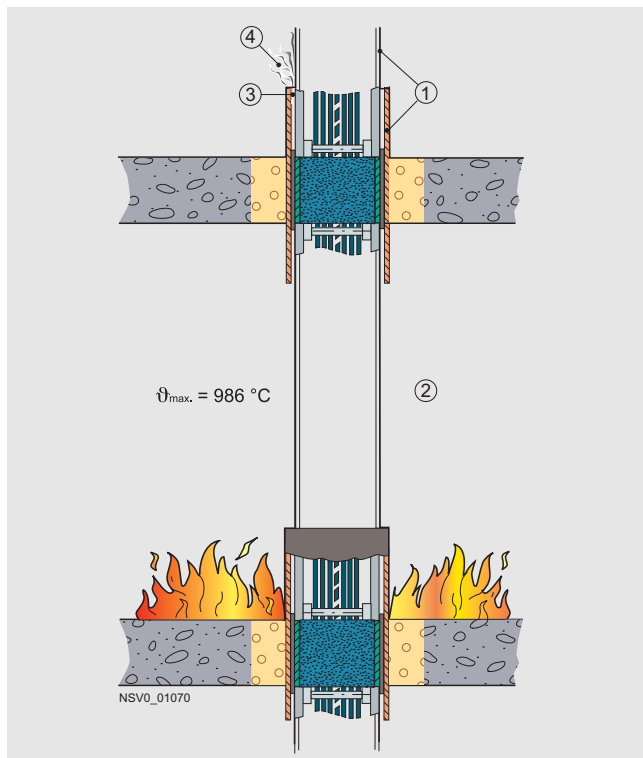
#### Общие требования

Национальные строительные нормы требуют возведения строительных объектов так, чтобы „предотвращалось возникновение и распространение огня и дыма и в случае возникновения пожара обеспечивалась возможность эффективного тушения пожара и спасения людей и животных“. Таким образом, ни огонь, ни дымовые газы не должны проникать с одного этажа или очага горения на другой.

Распределительные шинопроводы BD2A/BD2C могут оснащаться противопожарными барьерами и тем самым отвечают в целом строительным нормам для зданий, включая высотные. В качестве опции предлагается поставка со встроенными на заводе противопожарными барьерами. Последующая установка барьеров невозможна. Имеется общий допуск строительного надзора от немецкого института техники строительства в Берлине (DIBt) :

- BD2-S120: Nr. Z-19.15-1046,
- BD2-S90: Nr. Z-19.15-1048).

Класс огнестойкости соответствует в зависимости от исполнения S 90 или S 120 по DIN 4102, часть 9. Требования в отношении подтверждения стойкости к воздействию огня в течение 120 мин. по ISO 834 согласно МЭК/EN 60439-2 выполнены. Поставленные условия для распределительного шинопровода в соответствии с DIN 4102 представлены на рисунке.



- (1) Допустимое повышение температуры на строит. деталях макс. 180 °C
- (2) Очаг горения: воздействие огнем по единой температурной кривой DIN 4102, лист 2
- (3) Допустимое повышение температуры выходящего воздуха макс. 140 °C
- (4) Воспламеняющиеся газы выходить не должны. Не разрешается выход дыма, мешающего спасательным работам.

#### Проектирование

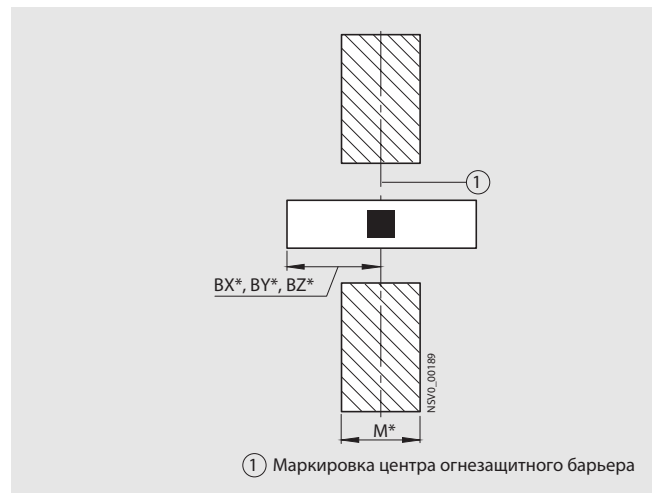
Для обеспечения функции огнезащиты S90 или S120 при проектировании и монтаже секций шинопровода и секций изменения направления с противопожарными барьерами необходимо учитывать следующие моменты :

- Центр противопожарного барьера в секции шинопровода должен приходиться на середину несгораемой стены или перекрытия.  
Исключение: в секциях изменения направления из-а незначительного расстояния до стены или перекрытия может возникнуть необходимость отойти от этого правила. В этом случае собственно необходимая толщина несгораемой стены или перекрытия достигается путем применения дополнительных плит PROMATECT-H(L).
- Должен быть указан центр противопожарного барьера в секции шинопровода (в секции изменения направления с недостаточным расстоянием до стены или перекрытия - середина несгораемой стены или перекрытия) BX\*, BY\* или BZ\*, необходимый класс огнестойкости S90 или S120 и толщина строительной детали (стены или перекрытия) M\* .
- В зоне противопожарного барьера ответвления запрещены.
- Установка секций шинопровода должна выполняться фирмой, имеющей допуск на выполнение противопожарных устройств.

#### Примечания

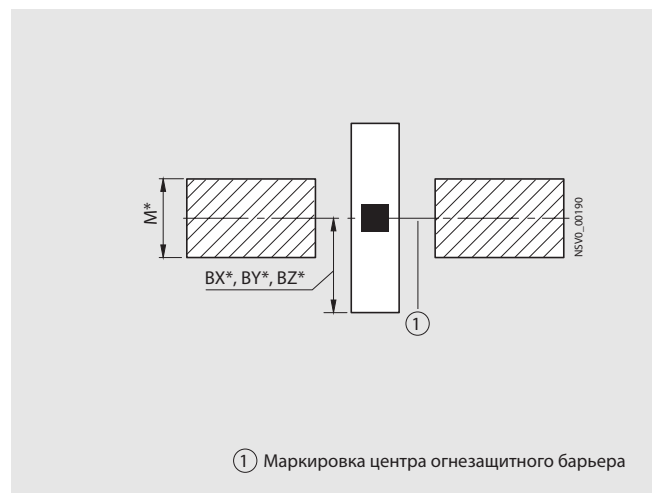
Для BX\*, BY\* следует указать расстояние от центра стыковочного узла до середины несгораемой стены или перекрытия, для M\* указать толщину стены или перекрытия в м .

Для BZ\* необходимо указать размер от наружного края стороны X (сторона без стыковочного узла) до середины несгораемой стены или перекрытия, для M\* - толщину стены или перекрытия в м .



① Маркировка центра огнезащитного барьера

Положение в несгораемой стене

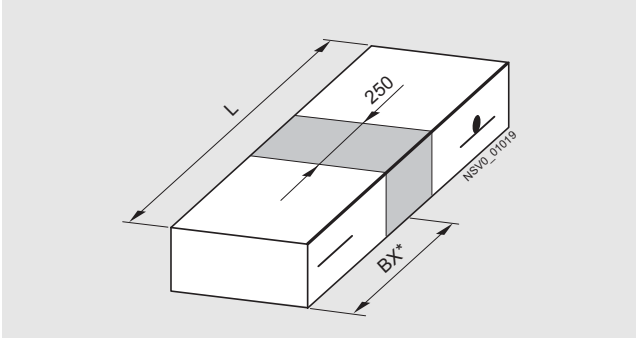


① Маркировка центра огнезащитного барьера

Положение в несгораемом перекрытии

### Устройство

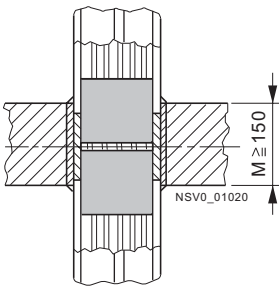
**Положение противопожарного барьера в прямой секции шинпровода**



Тип: BD2A-...-S(W).- + BD2-S90(S120)-BX\*-M\*  
BD2C-...-S(W).- + BD2-S120-BX\*-M\*

#### Класс огнестойкости S90

- Толщина стены  $M \geq 150$  мм

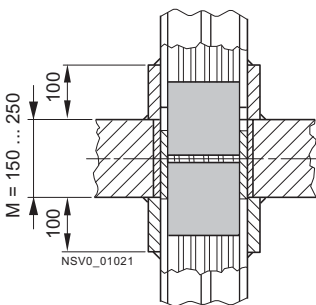


BD2A-...-S(W). + BD2-S90-BX\*-M\* <sup>1)</sup>

L (L мин. = 370+M)	BX* мин. = 185+M/2	BX* макс. = L-BX* мин.
520 (мин.)	260	260
–	–	–
–	–	–
3250 (макс.)	260	2980

#### Класс огнестойкости S120

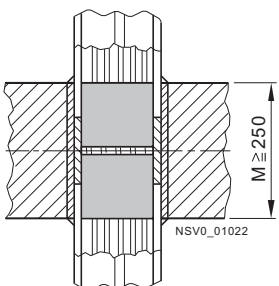
- Толщина стены  $150 \text{ мм} \leq M < 250$  мм



BD2A-...-S(W). + BD2-S120-BX\*-M\* <sup>1)</sup>

L (L мин. = 570+M)	BX* мин. = 285+M/2	BX* макс. = L-BX* мин.
720 (мин.)	360	360
–	–	–
–	–	–
3250 (макс.)	360	2890

- Толщина стены  $M \geq 250$  мм



BD2A-...-S(W). + BD2-S120-BX\*-M\* <sup>1)</sup>

L (L мин. = 370+M)	BX* мин. = 185+M/2	BX* макс. = L-BX* мин.
620 (мин.)	310	310
–	–	–
–	–	–
3250 (макс.)	310	2940

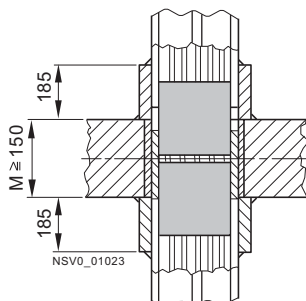
1) Звездочку \* заменить значениями, указанными в таблице.

# Система BD2 – 160 ... 1250 A

## Противопожарная защита

### Класс огнестойкости S120

- Толщина стены  $M \geq 150$  мм



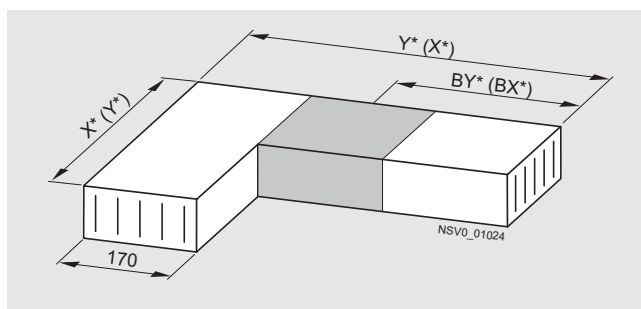
1) Звездочку \* заменить значениями, указанными в таблице.

### BD2C-...-S(W). + BD2-S120-BX\*-M\* <sup>1)</sup>

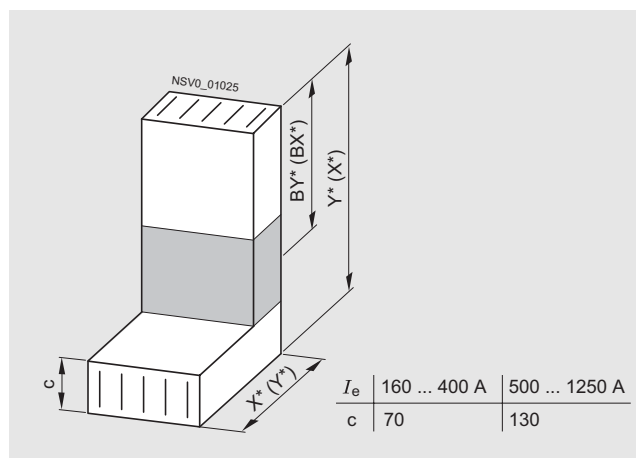
L (L мин. = 740+M)	BX* мин. = 370+M/2	BX* макс. = L-BX* мин.
900 (мин.)	450	450
-	-	-
-	-	-
3250 (макс.)	450	2800

### Положение противопожарного барьера в секции изменения направления

При устройстве противопожарных барьеров в сторонах угловых секций могут быть разные минимальные размеры. Это зависит от конфигурации трассы и расстояния от несгораемой стены до внутреннего ребра секции шинопровода.



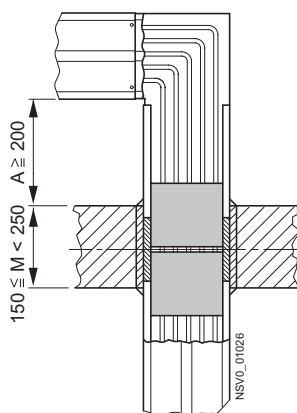
Угловая горизонтальная секция, тип:  
 BD2A-...-LR(L)-X\*(Y\*), +BD2-S90(S120)-BX\*(BY\*)-M\*  
 BD2C-...-LR(L)-X\*(Y\*), +BD2-S120-BX\*(BY\*)-M\*



Угловая вертикальная секция, тип:  
 BD2A-...-LV(H)-X\*(Y\*), +BD2-S90(S120)-BX\*(BY\*)-M\*  
 BD2C-...-LV(H)-X\*(Y\*), +BD2-S120-BX\*(BY\*)-M\*

### Класс огнестойкости S90

- Толщина стены  $150 \text{ мм} \leq M < 250$  мм  
 (Расстояние стена/угловая секция  $A \geq 200$  мм)



### BD2A-...-L... + BD2-S90-BX\*(BY\*)-M\* <sup>1)</sup>

- Секции изменения направления LL, LR

$X*(Y*)(X*(Y*) \text{ мин.} = 185+M+A+170)$	$BX*(BY*) \text{ мин.} = 185+M/2$	$BX*(BY*) \text{ макс.} = X*(Y*)-170-A-M/2$
710 (мин.)	260	260
-	-	-
1250 (макс.)	260	800

- Секции изменения направления LV, LH; 400 A

$X*(Y*)(X*(Y*) \text{ мин.} = 185+M+A+70)$	$BX*(BY*) \text{ мин.} = 185+M/2$	$BX*(BY*) \text{ макс.} = X*(Y*)-70-A-M/2$
610 (мин.)	260	260
-	-	-
1250 (макс.)	260	900

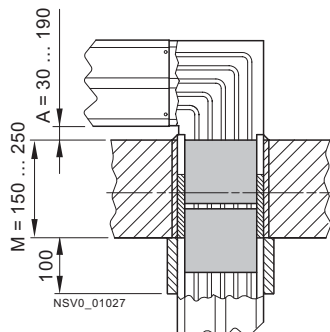
- Секции изменения направления LV, LH; 1000 A

$X*(Y*)(X*(Y*) \text{ мин.} = 185+M+A+130)$	$BX*(BY*) \text{ мин.} = 185+M/2$	$BX*(BY*) \text{ макс.} = X*(Y*)-130-A-M/2$
670 (мин.)	260	260
-	-	-
1250 (макс.)	260	840

1) Звездочку \* заменить значениями, указанными в таблице.

### Класс огнестойкости S90

- Толщина стены  $150 \text{ мм} \leq M < 250 \text{ мм}$   
(Расстояние стена/угловая секция  $30 \text{ мм} \leq A < 200 \text{ мм}$ )



### BD2A-...-L... + BD2-S90-BX\*(BY\*)-M\*<sup>1)</sup>

- Секции изменения направления LL, LR

$X^*(Y^*)(X^*(Y^*) \text{ мин.} = 285+M+A+170)$	$BX^*(BY^*) \text{ мин.} = 285+M/2$	$BX^*(BY^*) \text{ макс.} = X^*(Y^*)-170-A-M/2$
640 (мин.)	360	360
–	–	–
1250 (макс.)	360	970

- Секции изменения направления LV, LH; 400 A

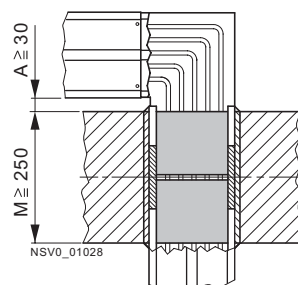
$X^*(Y^*)(X^*(Y^*) \text{ мин.} = 285+M+A+70)$	$BX^*(BY^*) \text{ мин.} = 285+M/2$	$BX^*(BY^*) \text{ макс.} = X^*(Y^*)-70-A-M/2$
540 (мин.)	360	360
–	–	–
1250 (макс.)	360	1070

- Секции изменения направления LV, LH; 1000 A

$X^*(Y^*)(X^*(Y^*) \text{ мин.} = 285+M+A+130)$	$BX^*(BY^*) \text{ мин.} = 285+M/2$	$BX^*(BY^*) \text{ макс.} = X^*(Y^*)-130-A-M/2$
600 (мин.)	360	360
–	–	–
1250 (макс.)	360	1010

### Класс огнестойкости S90

- Толщина стены  $M \geq 250 \text{ мм}$   
(Расстояние стена/угловая секция  $A \geq 30 \text{ мм}$ )



### BD2A-...-L... + BD2-S90-BX\*(BY\*)-M\*<sup>1)</sup>

- Секции изменения направления LL, LR

$X^*(Y^*)(X^*(Y^*) \text{ мин.} = 185+M+A+170)$	$BX^*(BY^*) \text{ мин.} = 185+M/2$	$BX^*(BY^*) \text{ макс.} = X^*(Y^*)-170-A-M/2$
640 (мин.)	310	310
–	–	–
1250 (макс.)	310	920

- Секции изменения направления LV, LH; 400 A

$X^*(Y^*)(X^*(Y^*) \text{ мин.} = 185+M+A+70)$	$BX^*(BY^*) \text{ мин.} = 185+M/2$	$BX^*(BY^*) \text{ макс.} = X^*(Y^*)-70-A-M/2$
540 (мин.)	310	310
–	–	–
1250 (макс.)	310	1020

- Секции изменения направления LV, LH; 1000 A

$X^*(Y^*)(X^*(Y^*) \text{ мин.} = 185+M+A+130)$	$BX^*(BY^*) \text{ мин.} = 185+M/2$	$BX^*(BY^*) \text{ макс.} = X^*(Y^*)-130-A-M/2$
600 (мин.)	310	310
–	–	–
1250 (макс.)	310	960

1) Звездочку \* заменить значениями, указанными в таблице.

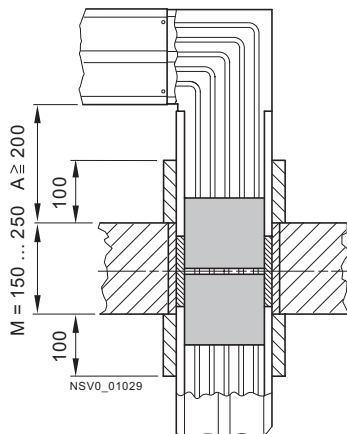
Примечание: по другим конфигурациям противопожарной защиты просьба обращаться к региональным партнерам фирмы Siemens.

# Система BD2 – 160 ...1250 A

## Противопожарная защита

### Класс огнестойкости S120

- Толщина стены  $150 \text{ мм} \leq M < 250 \text{ мм}$   
(Расстояние стена/угловая секция  $A \geq 200 \text{ мм}$ )



### BD2A-...-L... + BD2-S120-BX\*(BY\*)-M\* 1)

- Секции изменения направления LL, LR

$X^*(Y^*)(X^*(Y^*) \text{ мин.} = 285+M+A+170)$	$BX^*(BY^*) \text{ мин.} = 285+M/2$	$BX^*(BY^*) \text{ макс.} = X^*(Y^*)-170-A-M/2$
810 (мин.)	360	360
–	–	–
1250 (макс.)	360	800

- Секции изменения направления LV, LH; 400 A

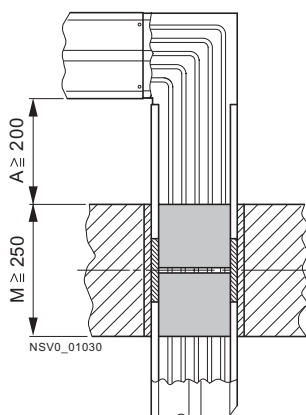
$X^*(Y^*)(X^*(Y^*) \text{ мин.} = 285+M+A+70)$	$BX^*(BY^*) \text{ мин.} = 285+M/2$	$BX^*(BY^*) \text{ макс.} = X^*(Y^*)-70-A-M/2$
710 (мин.)	360	360
–	–	–
1250 (макс.)	360	900

- Секции изменения направления LV, LH; 1000 A

$X^*(Y^*)(X^*(Y^*) \text{ мин.} = 285+M+A+130)$	$BX^*(BY^*) \text{ мин.} = 285+M/2$	$BX^*(BY^*) \text{ макс.} = X^*(Y^*)-130-A-M/2$
770 (мин.)	360	360
–	–	–
1250 (макс.)	360	840

### Класс огнестойкости S120

- Толщина стены  $M \geq 250 \text{ мм}$   
(Расстояние стена/угловая секция  $A \geq 200 \text{ мм}$ )



### BD2A-...-L... + BD2-S120-BX\*(BY\*)-M\* 1)

- Секции изменения направления LL, LR

$X^*(Y^*)(X^*(Y^*) \text{ мин.} = 185+M+A+170)$	$BX^*(BY^*) \text{ мин.} = 185+M/2$	$BX^*(BY^*) \text{ макс.} = X^*(Y^*)-170-A-M/2$
810 (мин.)	310	310
–	–	–
1250 (макс.)	310	750

- Секции изменения направления LV, LH; 400 A

$X^*(Y^*)(X^*(Y^*) \text{ мин.} = 185+M+A+70)$	$BX^*(BY^*) \text{ мин.} = 185+M/2$	$BX^*(BY^*) \text{ макс.} = X^*(Y^*)-70-A-M/2$
710 (мин.)	310	310
–	–	–
1250 (макс.)	310	850

- Секции изменения направления LV, LH; 1000 A

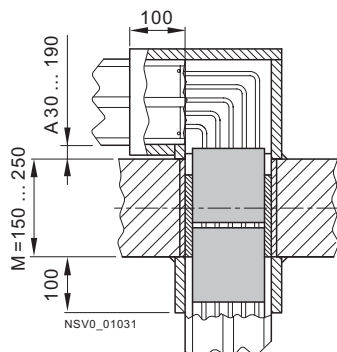
$X^*(Y^*)(X^*(Y^*) \text{ мин.} = 185+M+A+130)$	$BX^*(BY^*) \text{ мин.} = 185+M/2$	$BX^*(BY^*) \text{ макс.} = X^*(Y^*)-130-A-M/2$
770 (мин.)	310	310
–	–	–
1250 (макс.)	310	790

1) Звездочку \* заменить значениями, указанными в таблице.

Примечание: по другим конфигурациям противопожарной защиты просьба обращаться к региональным партнерам фирмы Siemens.

### Класс огнестойкости S120

- Толщина стены  $150 \text{ мм} \leq M < 250 \text{ мм}$   
(Расстояние стена/угловая секция  $30 \text{ мм} \leq A < 200 \text{ мм}$ )



### BD2A-...-L... + BD2-S120-BX\*(BY\*)-M\* 1)

- Секции изменения направления LL, LR

$X^*(Y^*)(X^*(Y^*) \text{ мин.} = 285+M+A+170)$	$BX^*(BY^*) \text{ мин.} = 285+M/2$	$BX^*(BY^*) \text{ макс.} = X^*(Y^*)-170-A-M/2$
640 (мин.)	360	360
–	–	–
1250 (макс.)	360	970

- Секции изменения направления LV, LH; 400 A

$X^*(Y^*)(X^*(Y^*) \text{ мин.} = 285+M+A+70)$	$BX^*(BY^*) \text{ мин.} = 285+M/2$	$BX^*(BY^*) \text{ макс.} = X^*(Y^*)-70-A-M/2$
540 (мин.)	360	360
–	–	–
1250 (макс.)	360	1070

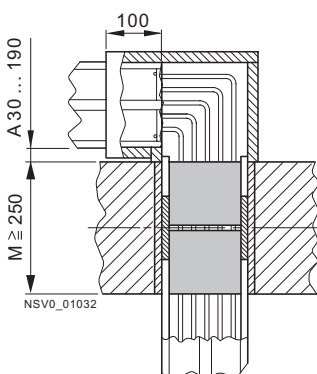
- Секции изменения направления LV, LH; 1000 A

$X^*(Y^*)(X^*(Y^*) \text{ мин.} = 285+M+A+130)$	$BX^*(BY^*) \text{ мин.} = 285+M/2$	$BX^*(BY^*) \text{ макс.} = X^*(Y^*)-130-A-M/2$
600 (мин.)	360	360
–	–	–
1250 (макс.)	360	1010

Размер бедра  $X^*_{\text{мин}}$  или  $Y^*_{\text{мин}}$  на стороне с коробом составляет 460 мм.

### Класс огнестойкости S120

- Толщина стены  $M \geq 250 \text{ мм}$   
(Расстояние стена/угловая секция  $30 \text{ мм} \leq A < 200 \text{ мм}$ )



### BD2A-...-L... + BD2-S120-BX\*(BY\*)-M\* 1)

- Секции изменения направления LL, LR

$X^*(Y^*)(X^*(Y^*) \text{ мин.} = 185+M+A+170)$	$BX^*(BY^*) \text{ мин.} = 185+M/2$	$BX^*(BY^*) \text{ макс.} = X^*(Y^*)-170-A-M/2$
640 (мин.)	310	310
–	–	–
1250 (макс.)	310	920

- Секции изменения направления LV, LH; 400 A

$X^*(Y^*)(X^*(Y^*) \text{ мин.} = 185+M+A+70)$	$BX^*(BY^*) \text{ мин.} = 185+M/2$	$BX^*(BY^*) \text{ макс.} = X^*(Y^*)-70-A-M/2$
540 (мин.)	310	310
–	–	–
1250 (макс.)	310	1020

- Секции изменения направления LV, LH; 1000 A

$X^*(Y^*)(X^*(Y^*) \text{ мин.} = 185+M+A+130)$	$BX^*(BY^*) \text{ мин.} = 185+M/2$	$BX^*(BY^*) \text{ макс.} = X^*(Y^*)-130-A-M/2$
600 (мин.)	310	310
–	–	–
1250 (макс.)	310	960

Размер бедра  $X^*_{\text{мин}}$  или  $Y^*_{\text{мин}}$  на стороне с коробом составляет 460 мм.

1) Звездочку \* заменить значениями, указанными в таблице.

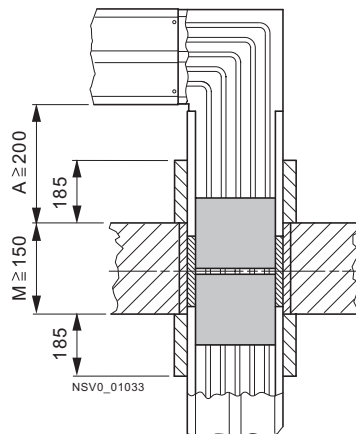
Примечание: по другим конфигурациям противопожарной защиты просьба обращаться к региональным партнерам ООО Сименс.

# Система BD2 – 160 ...1250 A

## Противопожарная защита

### Класс огнестойкости S120

- Толщина стены  $M \geq 150$  мм  
(Расстояние стена/угловая секция  $A \geq 200$  мм)



### BD2C-...-L... + BD2-S120-BX\*(BY\*)-M\* 1)

- Секции изменения направления LL, LR

$X^*(Y^*)(X^*(Y^*) \text{ мин.} = 370+M+A+170)$	$BX^*(BY^*) \text{ мин.} = 370+M/2$	$BX^*(BY^*) \text{ макс.} = X^*(Y^*)-170-A-M/2$
890 (мин.)	450	450
–	–	–
1250 (макс.)	450	800

- Секции изменения направления LV, LH; 400 A

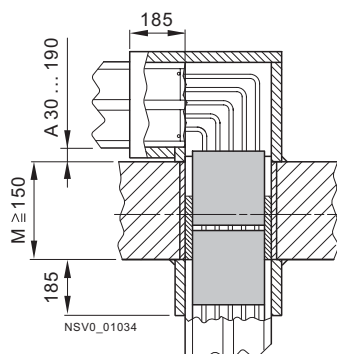
$X^*(Y^*)(X^*(Y^*) \text{ мин.} = 370+M+A+70)$	$BX^*(BY^*) \text{ мин.} = 370+M/2$	$BX^*(BY^*) \text{ макс.} = X^*(Y^*)-70-A-M/2$
790 (мин.)	450	450
–	–	–
1250 (макс.)	450	900

- Секции изменения направления LV, LH; 1250 A

$X^*(Y^*)(X^*(Y^*) \text{ мин.} = 370+M+A+130)$	$BX^*(BY^*) \text{ мин.} = 370+M/2$	$BX^*(BY^*) \text{ макс.} = X^*(Y^*)-130-A-M/2$
850 (мин.)	450	450
–	–	–
1250 (макс.)	450	840

### Класс огнестойкости S120

- Толщина стены  $M \geq 150$  мм  
(Расстояние стена/угловая секция  $30 \text{ мм} \leq A < 200$  мм)



### BD2C-...-L... + BD2-S120-BX\*(BY\*)-M\* 1)

- Секции изменения направления LL, LR

$X^*(Y^*)(X^*(Y^*) \text{ мин.} = 370+M+A+170)$	$BX^*(BY^*) \text{ мин.} = 370+M/2$	$BX^*(BY^*) \text{ макс.} = X^*(Y^*)-170-A-M/2$
720 (мин.)	450	450
–	–	–
1250 (макс.)	450	970

- Секции изменения направления LV, LH; 400 A

$X^*(Y^*)(X^*(Y^*) \text{ мин.} = 370+M+A+70)$	$BX^*(BY^*) \text{ мин.} = 370+M/2$	$BX^*(BY^*) \text{ макс.} = X^*(Y^*)-70-A-M/2$
620 (мин.)	450	450
–	–	–
1250 (макс.)	450	1070

- Секции изменения направления LV, LH; 1250 A

$X^*(Y^*)(X^*(Y^*) \text{ мин.} = 370+M+A+130)$	$BX^*(BY^*) \text{ мин.} = 370+M/2$	$BX^*(BY^*) \text{ макс.} = X^*(Y^*)-130-A-M/2$
680 (мин.)	450	450
–	–	–
1250 (макс.)	450	1010

Размер бедра  $X^*_{\text{мин}}$  или  $Y^*_{\text{мин}}$  на стороне с коробом составляет 550 мм.

- 1) Звездочку \* заменить значениями, указанными в таблице.

Примечание: по другим конфигурациям противопожарной защиты просьба обращаться к региональным партнерам фирмы Siemens.

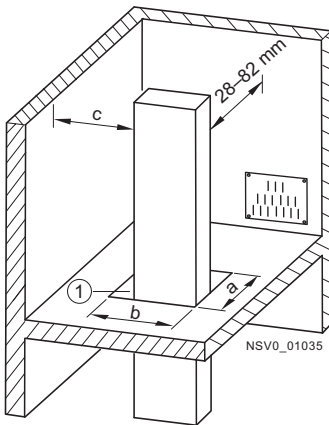


# Система BD2 – 160 ... 1250 А

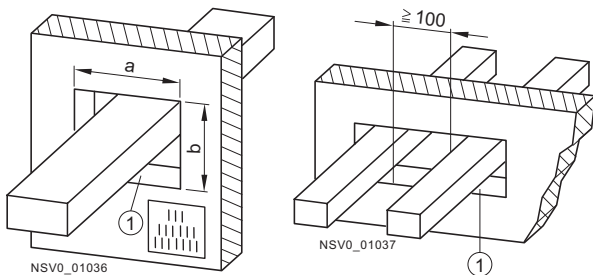
## Противопожарная защита

### Установка секций шинпровода с противопожарными барьерами

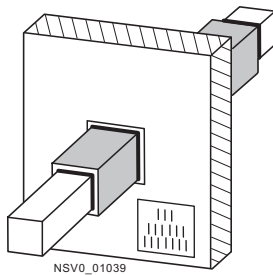
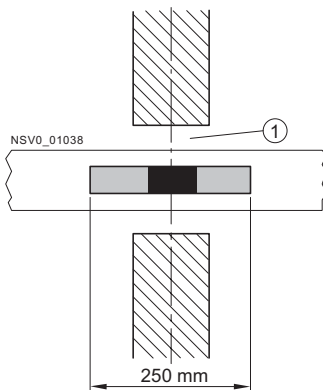
Рекомендуемые минимальные размеры проходов в перекрытиях или стенах



Положение в несгораемом перекрытии



Положение в несгораемой стене



Сила тока до Система	a <sup>1)</sup> мм	b мм
400 А	90	200
1250 А	150	200

Секции шинпровода с	c мм
ответвительными коробками BD2-AK1..., BD2-AK02..., BD2-AK2..., BD2-AK03..., BD2-AK3...	125
ответвительными коробками BD2-AK04..., BD2-AK05..., BD2-AK06...	200
BD2-BWV или BD2-BDV (с ответвительными коробками или без)	200
BD2-...-EE (с ответвительными коробками или без)	200

1) В Z-образных секциях зависит от длины сторон X\*, Y\*.

При монтаже секций шинпровода с противопожарными барьерами, помимо позиционирования, следует также учитывать, что:

- При горизонтальном монтаже на участке шинпровода на расстоянии примерно 500 мм перед и после строительной детали предусматривается дополнительный хомут для крепления.
- Зазор ① между элементом шинпровода и строительной конструкцией заполняется раствором на базальтовой вате или огнезащитной смесью ZZ TS90.
- Швы между плитами „PROMATECT-H(L)“ и элементом шинпровода, а также строительной конструкцией заделываются „огнезащитной смесью ZZ TS90“ (поставляется вместе с плитами).
- Строительный раствор или огнезащитная смесь ZZ TS90 должны отвечать требованиям обеспечения класса огнестойкости или конструкции стены, или перекрытия (напр., DIN 1045 и DIN 1053, часть 1).
- Монтаж должен выполняться только при наличии допуска на ведение соответствующих работ от стройнадзора (правила прилагаются к поставляемому оборудованию).

Огнезащитную смесь ZZ-TS90 можно заказать на:

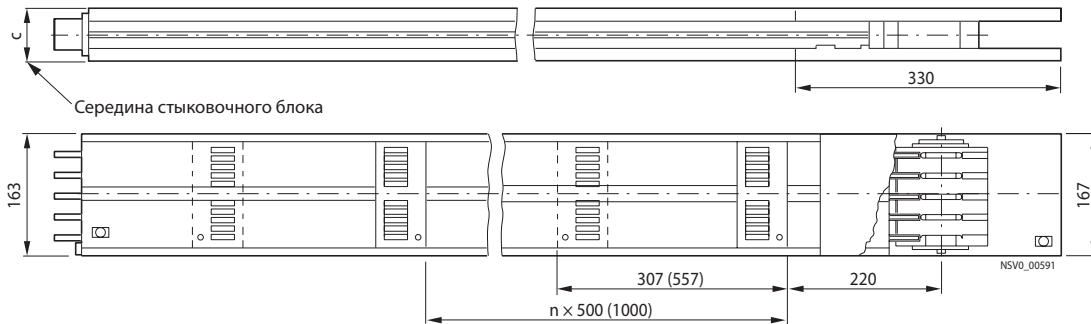
фирме Diederich Industrievertretung  
(Brandschutztechnik)  
Кельн  
Телефон: 02 21/9 66 52-0  
Факс: 02 21 / 9 66 52-2.

# Система BD2 – 160 ... 1250 A

## В помощь проектировщику

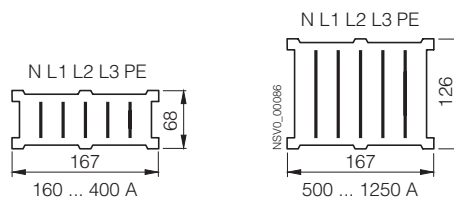
### Габаритные чертежи

#### Прямые секции шинпровода BD2-...-...



Длина м	Кол-во окон ответвления с обеих сторон	
	n x 500	n x 1000
0.5 ... 1.25	—	—
1.26 ... 2.25	4 ... 8	2 ... 4
2.26 ... 3.25	8 ... 12	4 ... 6

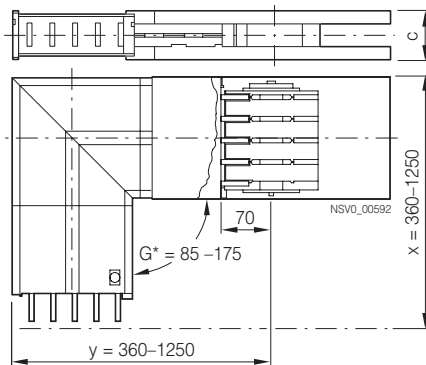
В нестандартных секциях ответвительными коробками оснащаются не все окна.



#### Секции изменения направления

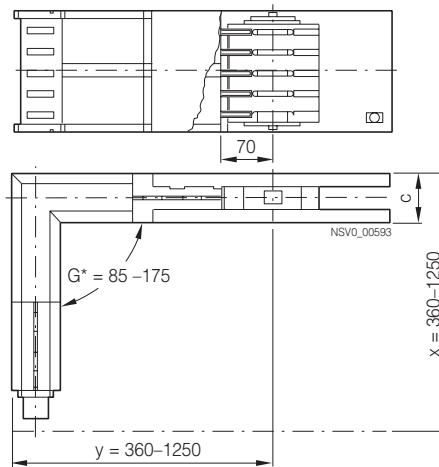
##### Угловые секции

BD2-...-LR-...(-G\*)  
BD2-...-LL-...(-G\*)



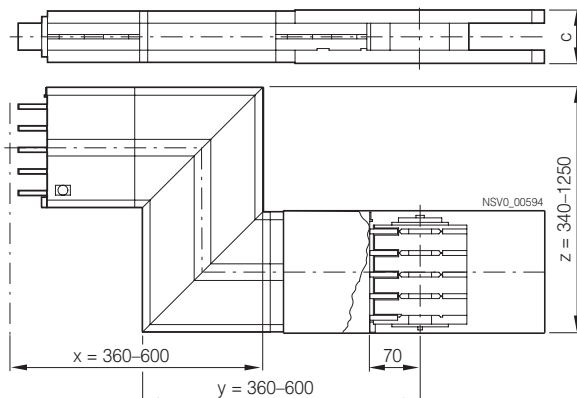
Номинальный ток / A	c / мм
160 ... 400	68
500 ... 1250	126

BD2-...-LV-...(-G\*)  
BD2-...-LH-...(-G\*)

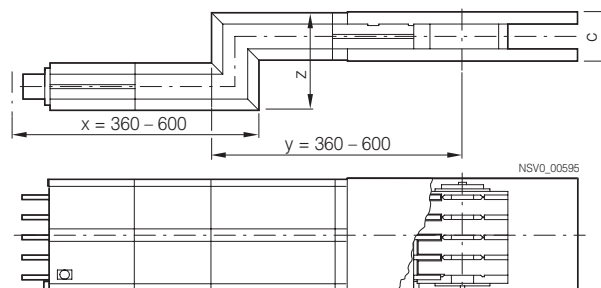


##### Z-образные секции

BD2-...-ZR-...  
BD2-...-ZL-...



BD2-...-ZR-...  
BD2-...-ZL-...



Номинальный ток / A	z / мм
160 ... 400	140 ... 1250
500 ... 1250	260 ... 1250

# Система BD2 – 160 ... 1250 А

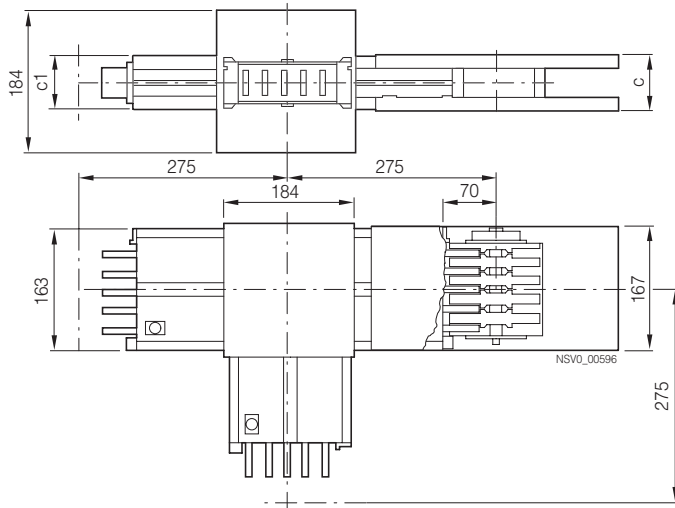
В помощь проектировщику

## Секции изменения направления

### T-образные секции

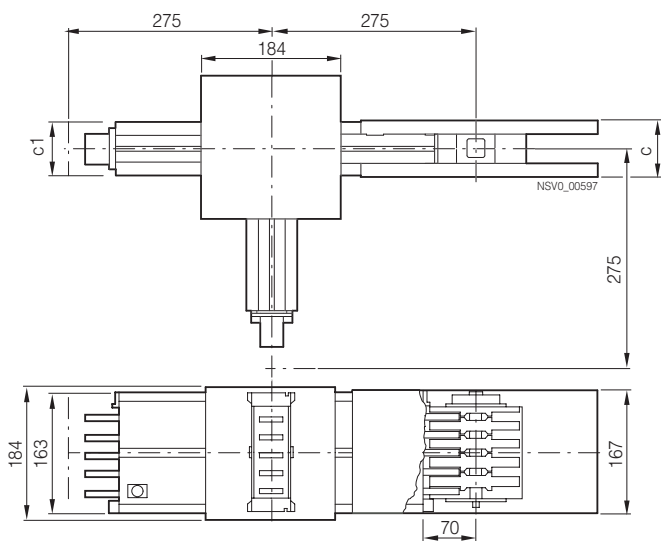
BD2-...-TR

BD2-...-TL



BD2-...-TV

BD2-...-TH



Номинальный ток / А	c / мм	c1 / мм
160 ... 400	68	64
500 ... 1250	126	122

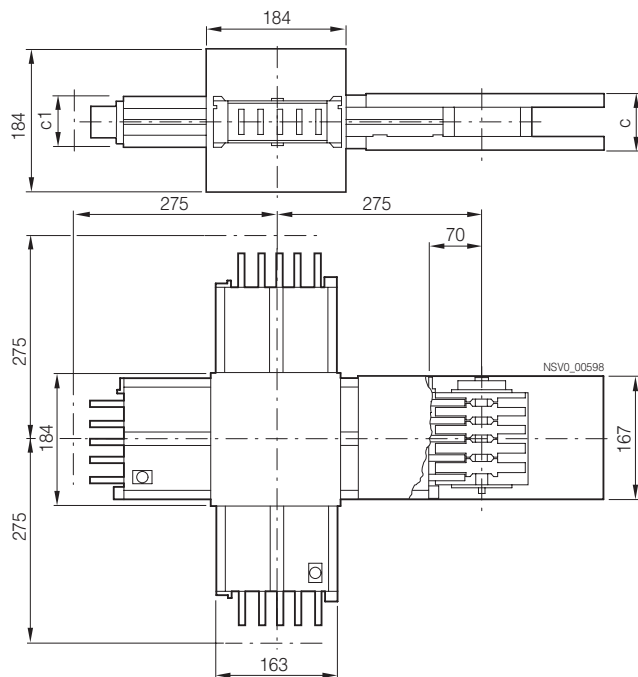
# Система BD2 – 160 ...1250 А

## В помощь проектировщику

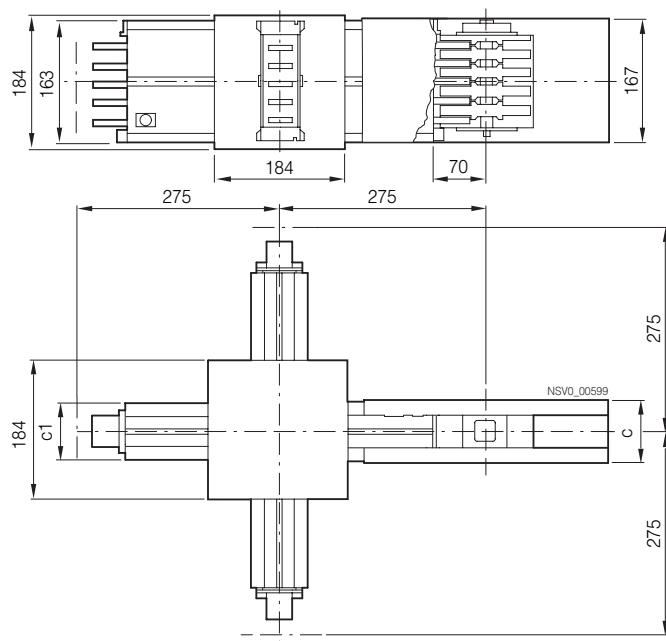
### Секции изменения направления

#### Крестообразные секции

BD2-...-KRL



BD2-...-KVH



Номинальный ток / А	c / мм	c1 / мм
160 ... 400	68	64
500 ... 1250	126	122

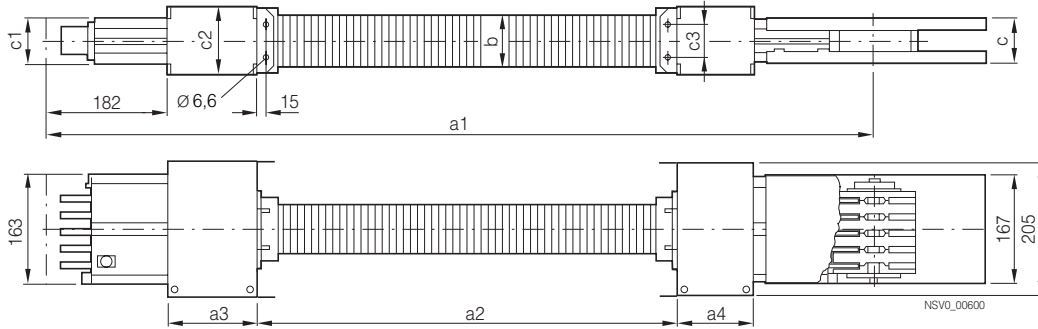
# Система BD2 – 160 ... 1250 A

В помощь проектировщику

## Секции изменения направления

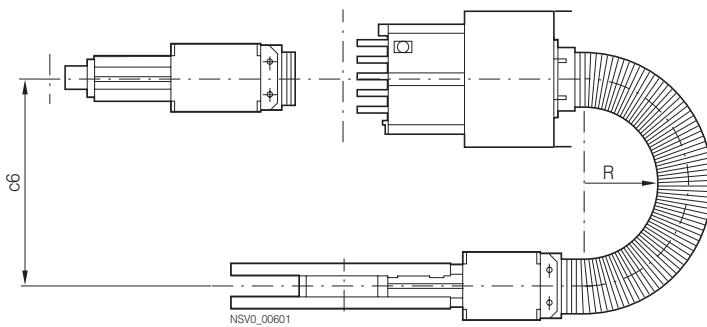
### Гибкая секция изменения направления

BD2-400-R, BD2-800-R



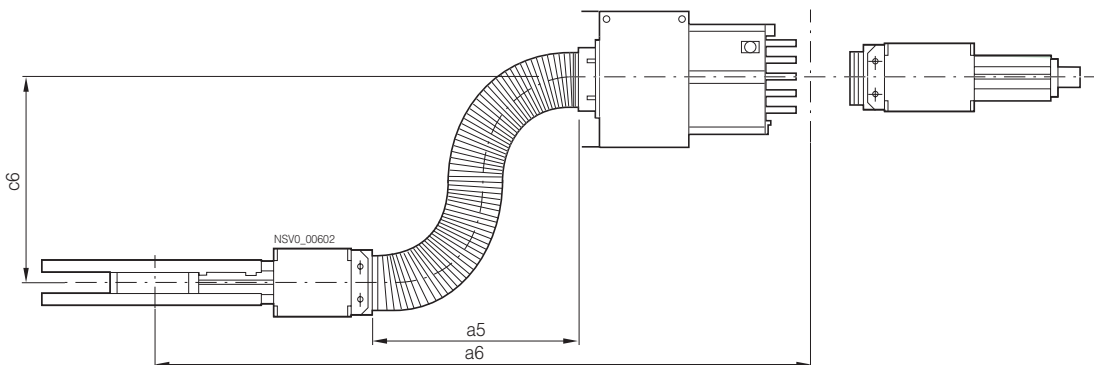
Тип	a1	a2	a3	a4	b	c	c1	c2	c3
BD2-400-R	1250	424	187	187	79	68	64	101	50
BD2-800-R	1750	786	350	250	146.5	126	122	195	145

### U-образная секция



Тип	c6	R <sub>min</sub>
BD2-400-R	220	110
BD2-800-R	340	110

### Z-образная секция



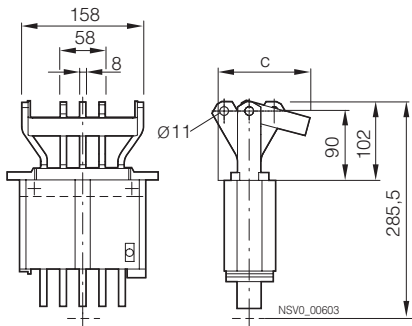
Тип	a5	a6	c6	R <sub>min</sub>
BD2-400-R	175	1000	355	110
BD2-800-R	530	1590	400	110

# Система BD2 – 160 ...1250 A

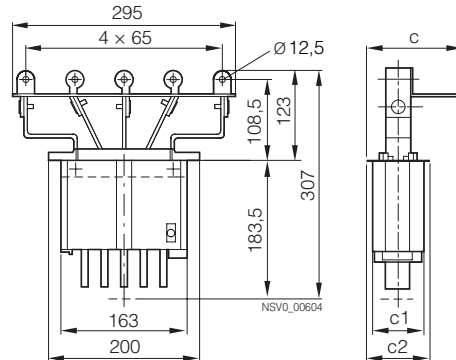
## В помощь проектировщику

### Секция подключения к РУ

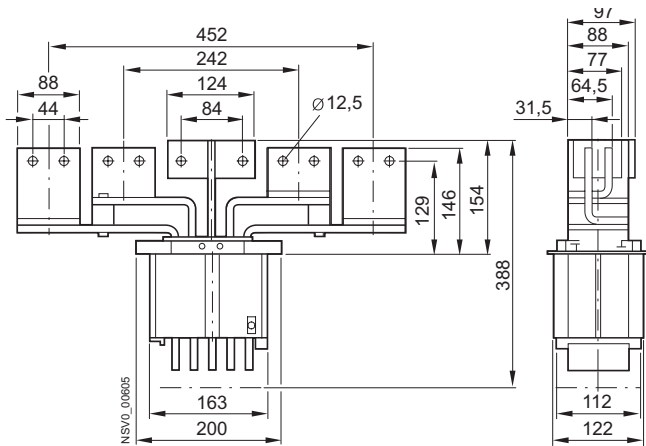
BD2.-250-VE



BD2.-400-VE, BD2.-1000-VE

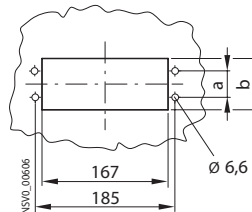


BD2.-1250-VE



Вырез в коробе секции

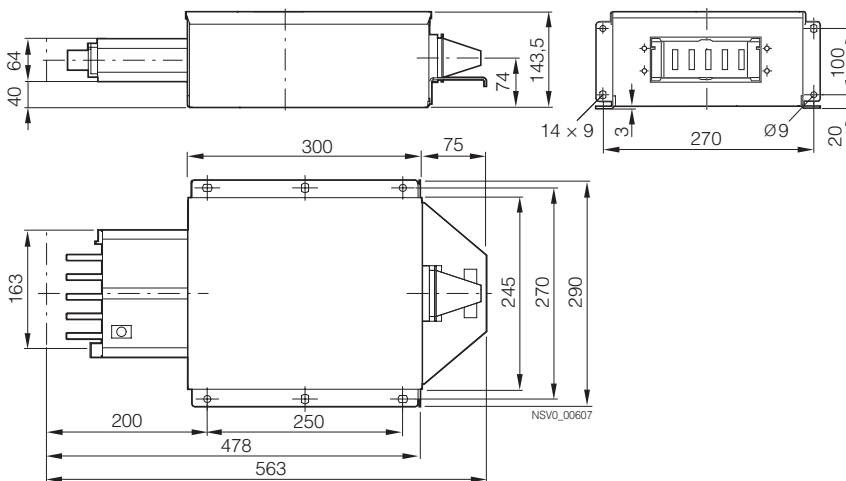
Вырез в коробе секции



Тип	a	b	c	c1	c2
BD2.-250-VE	34	68	121	64	84
BD2.-400-VE					
BD2.-1000-VE	92	126	155,5	122	142
BD2.-1250-VE					

### Торцевые секции ввода питания

BD2.-250-EE



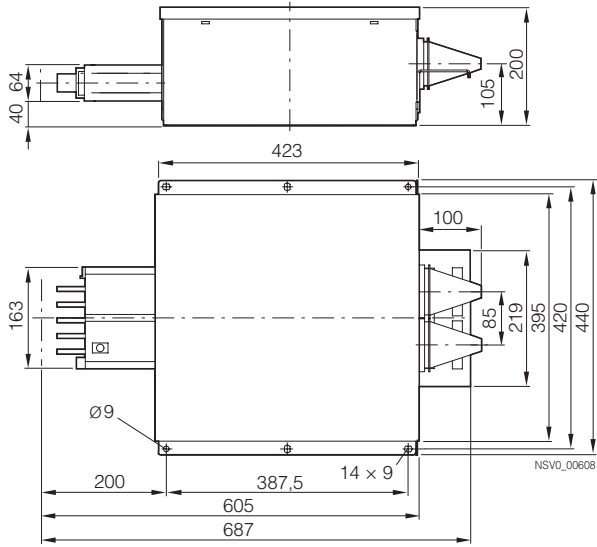
5

# Система BD2 – 160 ... 1250 А

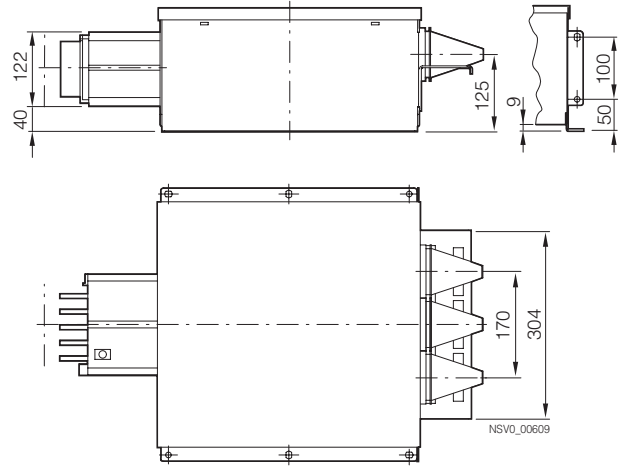
В помощь проектировщику

## Торцевые секции ввода питания

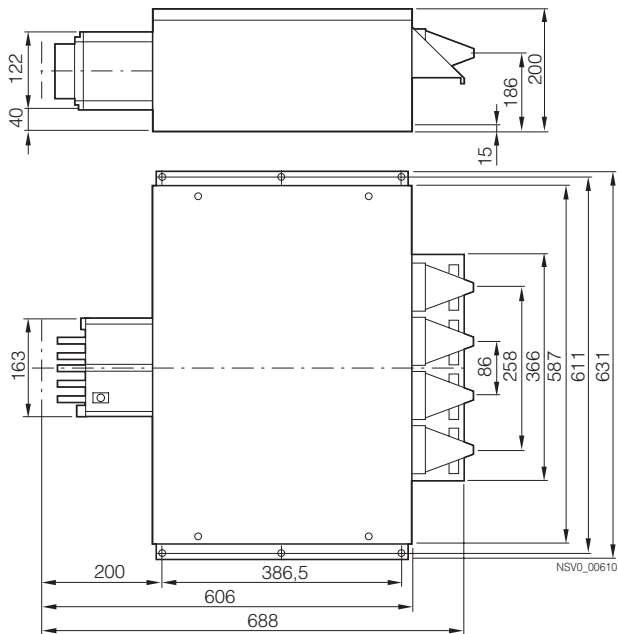
BD2.-400-EE



BD2.-1000-EE



BD2.-1250-EE

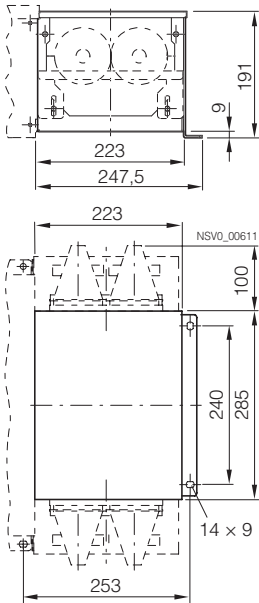


# Система BD2 – 160 ...1250 А

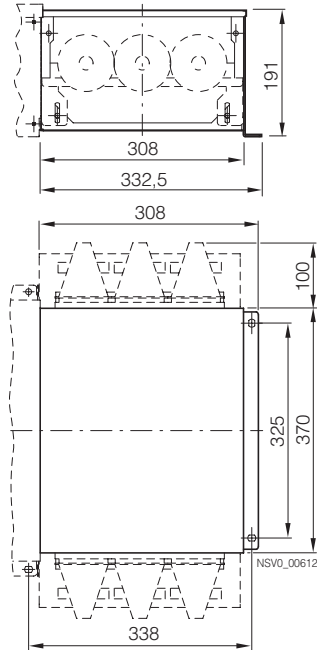
## В помощь проектировщику

### Кабельные коробки

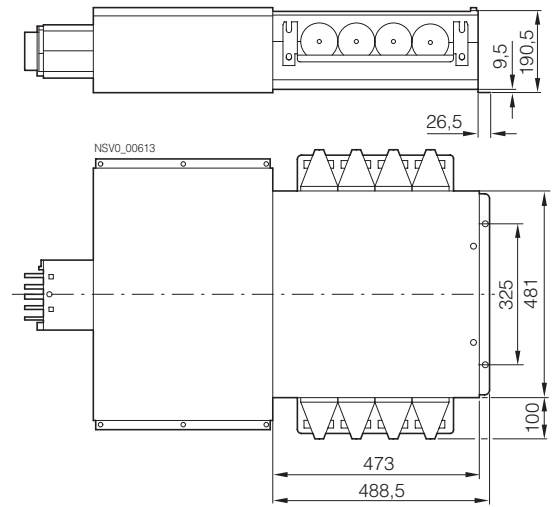
BD2-400-KR (BD2.-400-EE)



BD2-1000-KR (BD2.-1000-EE)

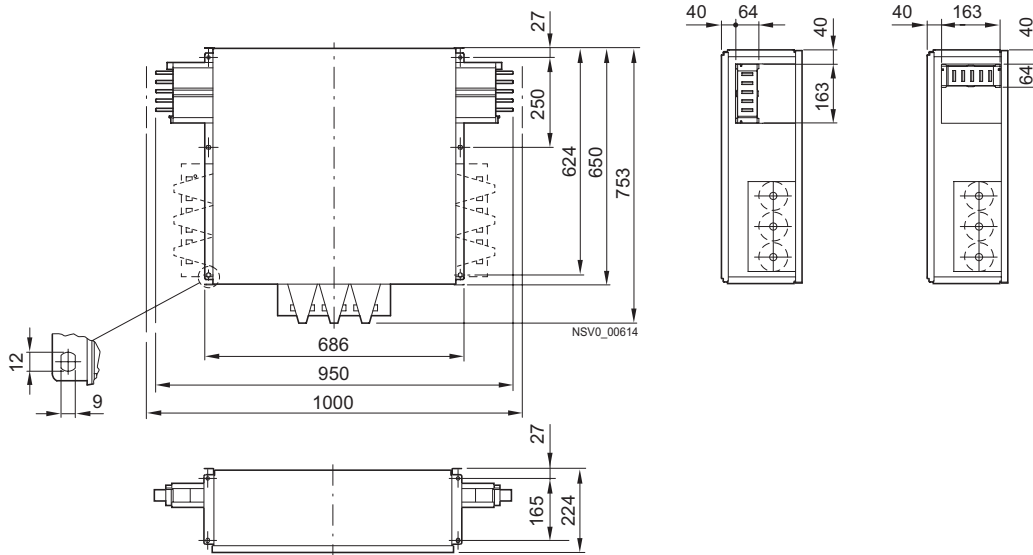


BD2-1250-KR (BD2.-1250-EE)



### Секции центрального ввода питания

BD2.-400-ME



5

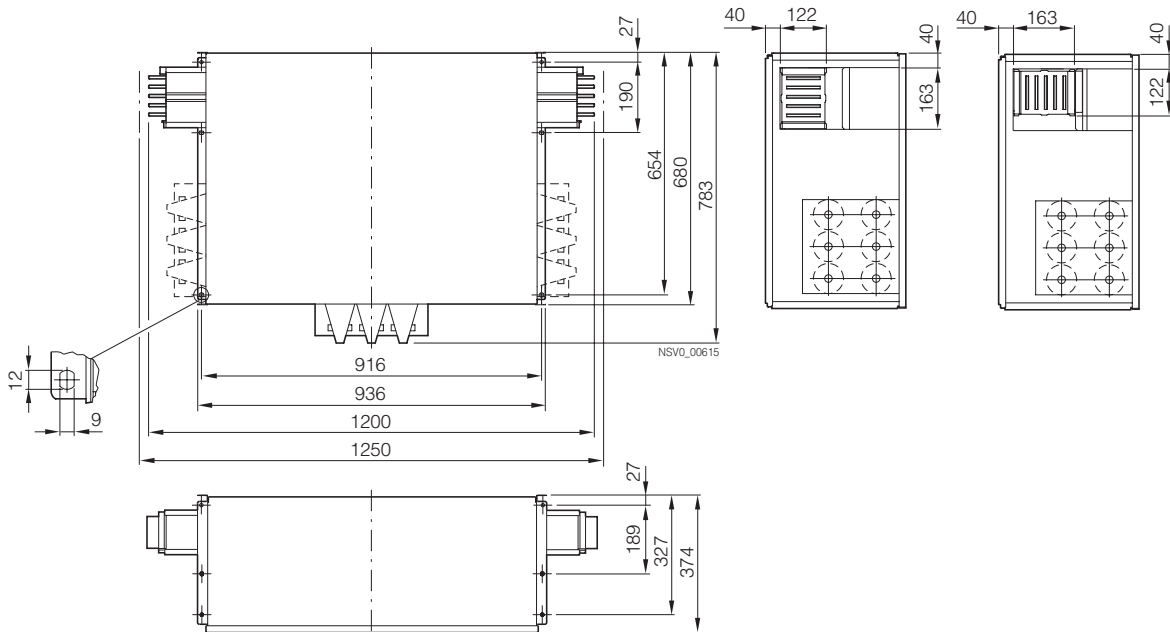


# Система BD2 – 160 ... 1250 А

**В помощь проектировщику**

## Секции центрального ввода питания

BD2.-1000-ME



## Ответвительные коробки

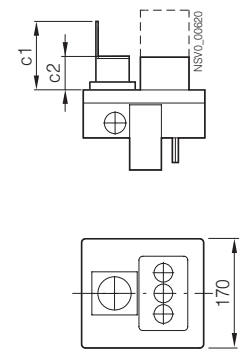
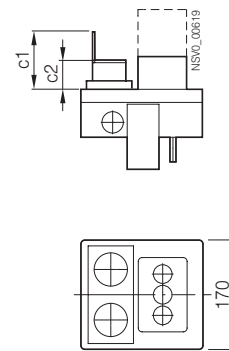
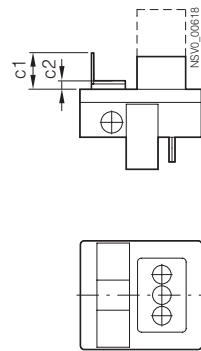
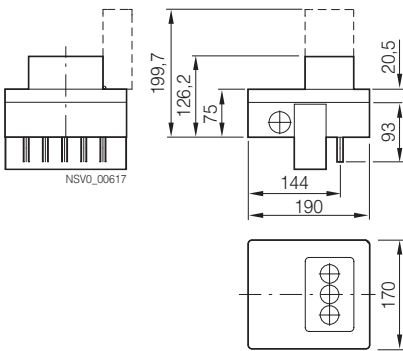
Типоразмер 1 до 25 А

BD2-AK1/...

BD2-AK1/3SD163...,  
BD2-AK1/3DK...,  
BD2-AK1/2T23...,  
BD2-AK1/3T23...,  
BD2-AK1/T25...

BD2-AK1/2CEE163...

BD2-AK1/CEE165...



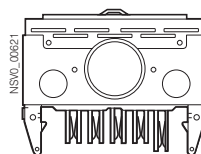
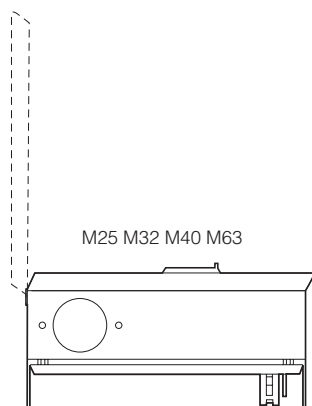
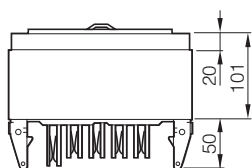
Тип	c1	c2
BD2-AK1/3SD163..., BD2-AK1/3DK..., BD2-AK1/2T23..., BD2-AK1/3T23..., BD2-AK1/T25...	71	13
BD2-AK1/2CEE163...	88	44
BD2-AK1/CEE165...	106	52

**5**

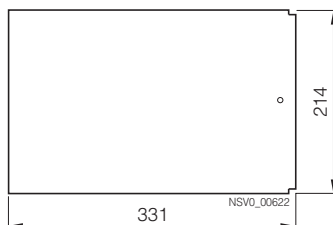
# Система BD2 – 160 ...1250 A

## В помощь проектировщику

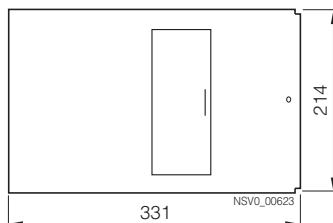
Ответвительные коробки  
Типоразмер 02 до 63 A



BD2-AK02X/F...  
BD2-AK02X/GB...  
BD2-AK02X/S...



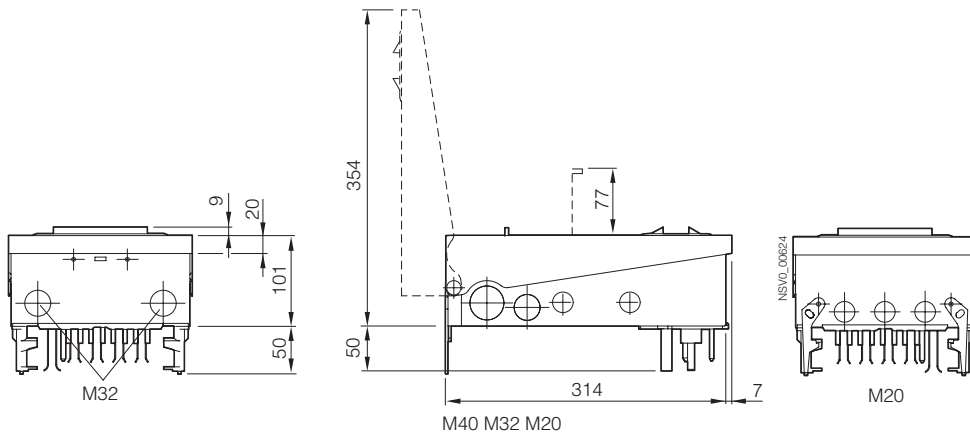
BD2-AK02M2/A...



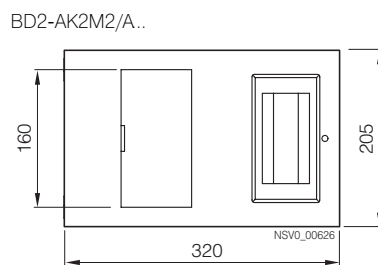
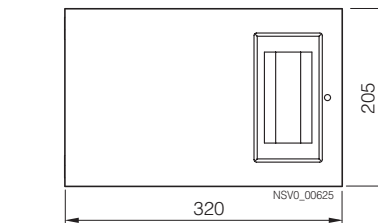
# Система BD2 – 160 ... 1250 A

В помощь проектировщику

Ответственные коробки  
Типоразмер 2 до 63 A

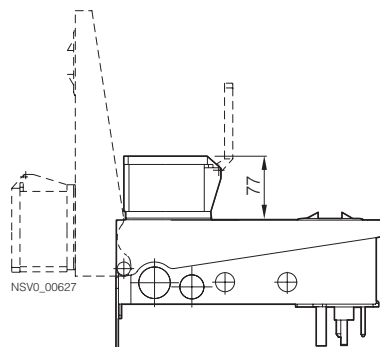


M40 M32 M20  
BD2-AK2X/F..., BD2-AK2X/GB..., BD2-AK2X/S...

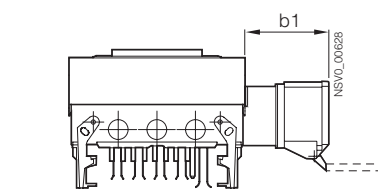


Исполнения с розетками CEE-, BS- CH- и с защитным контактом (Schuko)

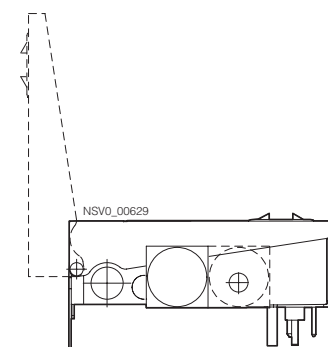
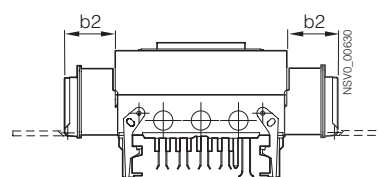
BD2-AK2X/CEE635S33 (/FORMP)



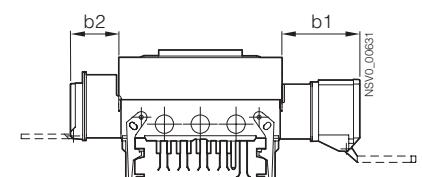
BD2-AK2X/CEE325S33 (/FORMP)  
BD2-AK2M2/CEE325A323  
BD2-AK2X/2CEE165S14  
BD2-AK2M2/2CEE165A163  
BD2-AK2X/2CEE165S27 (/FORMP)  
BD2-AK2M2/T25...  
BD2-AK2M2/T23(T25)...CEE165...  
BD2-AK2M2/T23(T25)...CEE325...



BD2-AK2X/3BS133...



BD2-AK2M2/2SD163CEE165A163

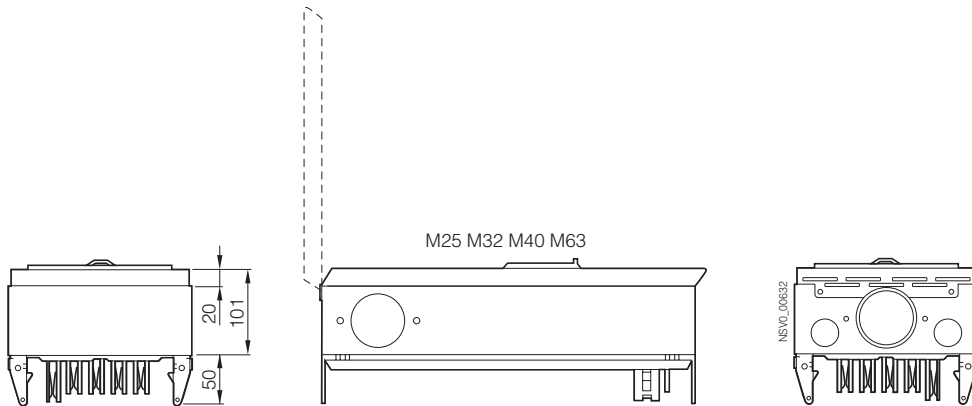


Тип	b1	b2
BD2-AK2X/CEE325S33 (/FORMP)	98	--
BD2-AK2M2/CEE325A323		
BD2-AK2X/2CEE165S14		
BD2-AK2M2/T23(T25)...CEE325		
BD2-AK2X/2CEE165S27 (/FORMP)	86	--
BD2-AK2M2/2CEE165A163		
BD2-AK2M2/T23(T25)...CEE165		
BD2-AK2M2/T25...	54	--
BD2-AK2X/3BS133...	--	54
BD2-AK2M2/2SD163CEE165A163	86	54

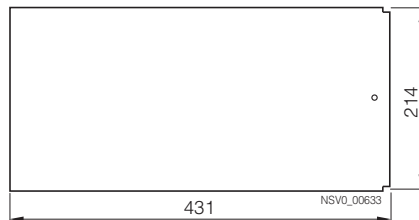
# Система BD2 – 160 ...1250 A

## В помощь проектировщику

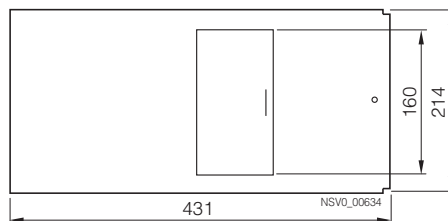
Ответвительные коробки  
Типоразмер 03 до 125 A



BD2-AK03X/F...  
BD2-AK03X/GB...  
BD2-AK03X/TPNR...  
BD2-AK03X/SPNR...

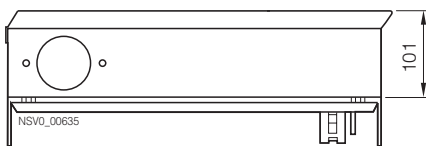


BD2-AK03M2/A..

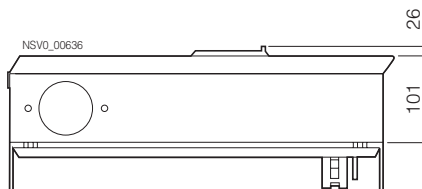


Исполнения с предохранителями-выключателями-разъединителями нагрузки и силовыми автоматическими выключателями

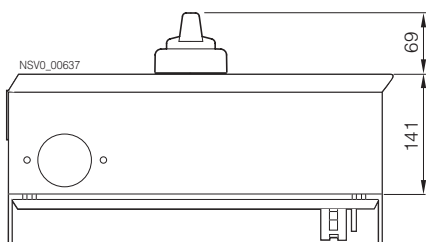
BD2-AK03X/GSTA00



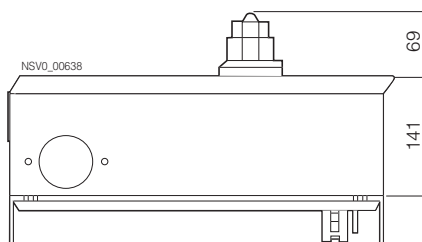
BD2-AK03X/L...



BD2-AK03X/L...-LD0G



BD2-AK03X/FS...



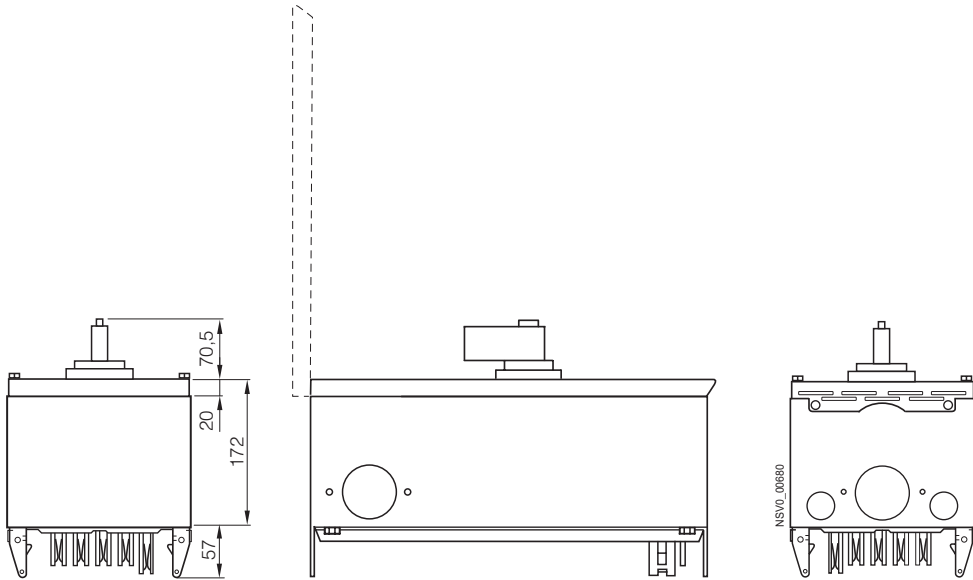
5

# Система BD2 – 160 ... 1250 A

В помощь проектировщику

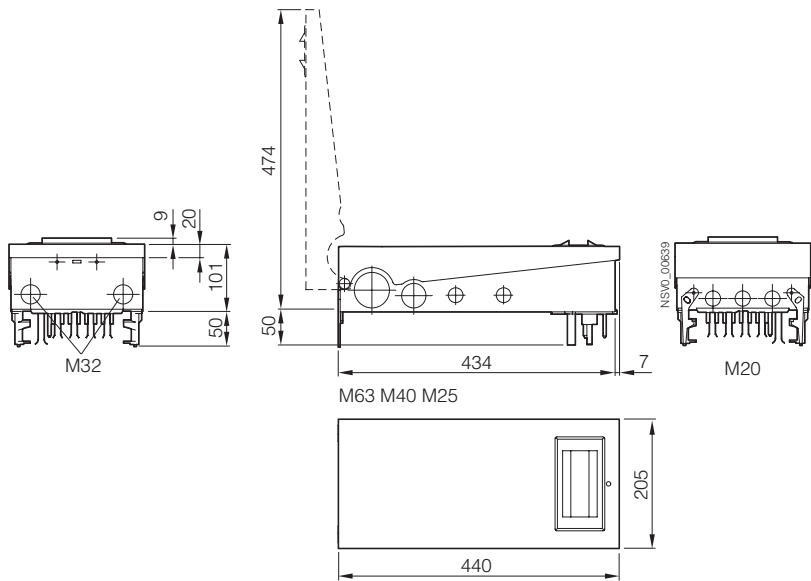
## Ответвительные коробки Типоразмер 03 до 125 A

BD2-AK03X/LSD...

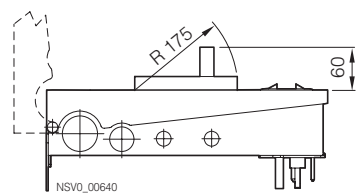


## Типоразмер 3 до 125 A

BD2-AK3X/GS00  
BD2-AK3X/GB...



Исполнение с предохранителем-выключателем-разъединителем нагрузки  
BD2-AK3X/GSTZ00

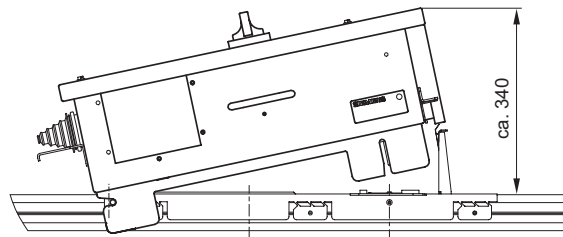
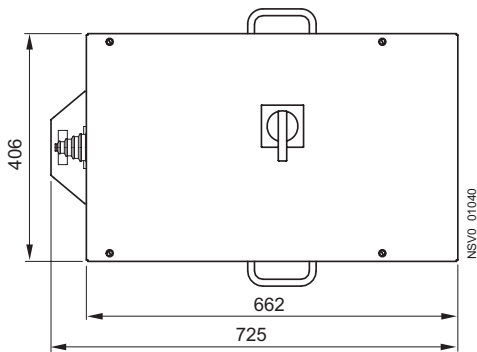
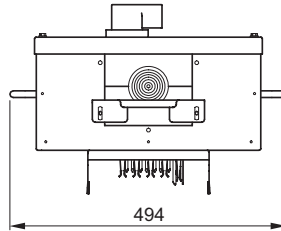
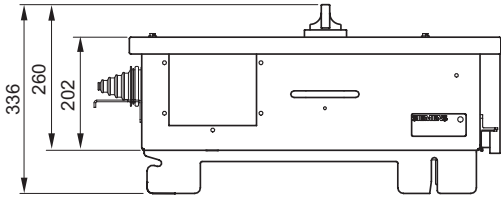


# Система BD2 – 160 ...1250 A

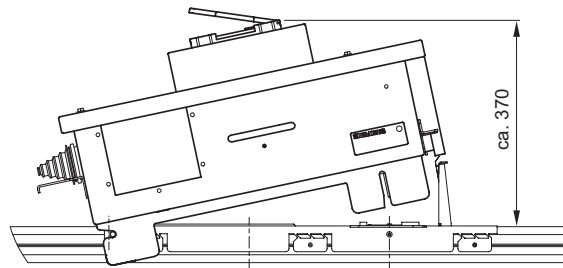
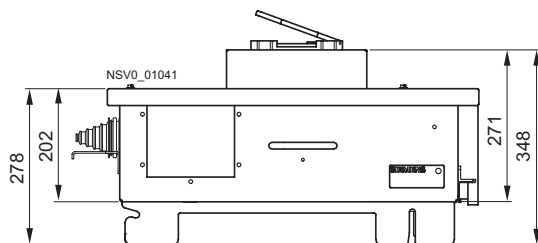
## В помощь проектировщику

Ответвительные коробки  
Типоразмер 04 до 250 A

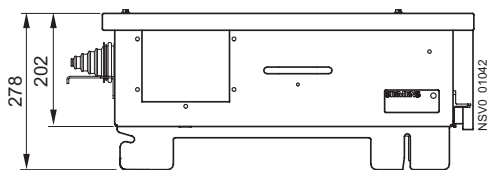
BD2-AK04/LSD...



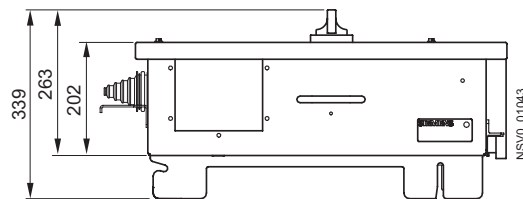
BD2-AK04/LSM...



BD2-AK04/SNH1



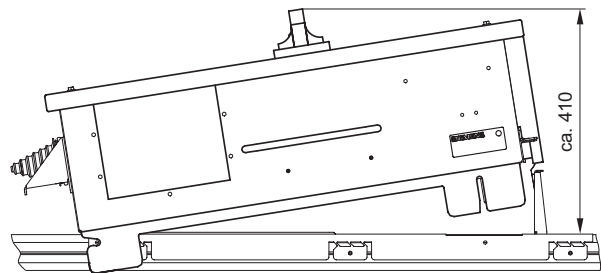
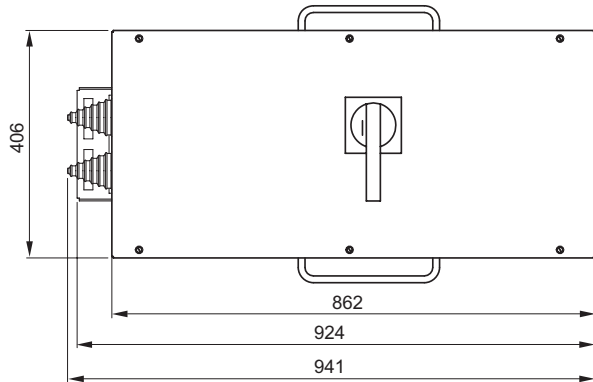
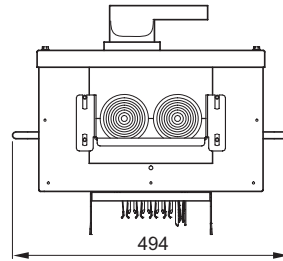
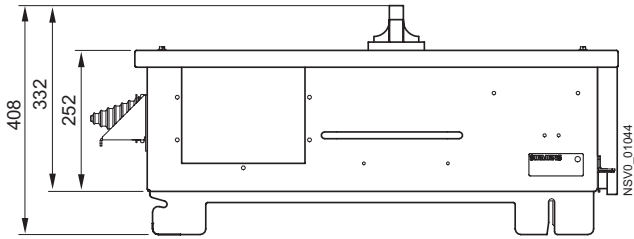
BD2-AK04/FS...



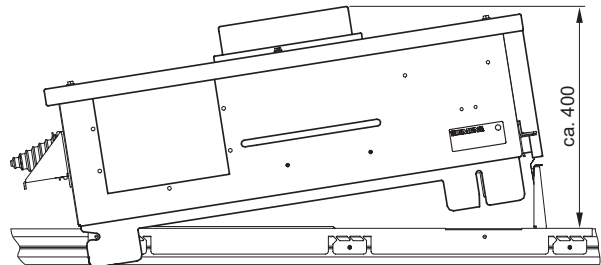
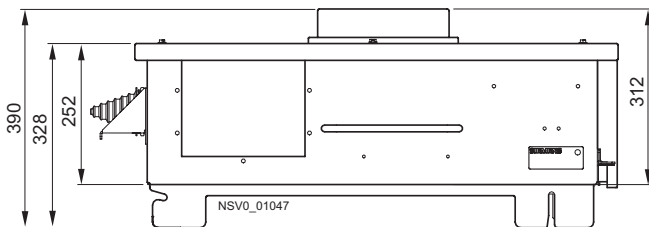
# Система BD2 – 160 ... 1250 A

В помощь проектировщику

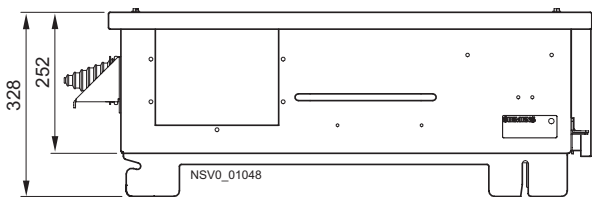
Ответственные коробки  
Типоразмеры 05, 06 до 630 A  
BD2-AK05/LSD..., BD2-AK06/LSD...



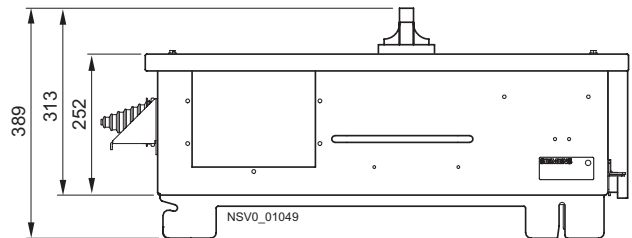
BD2-AK05/LSM..., BD2-AK06/LSM...



BD2-AK05/SNH2, BD2-AK06/SNH3



BD2-AK05/FS...

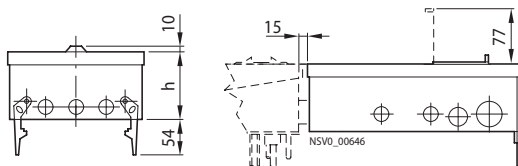


5

# Система BD2 – 160 ...1250 A

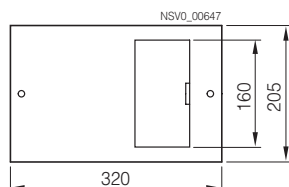
## В помощь проектировщику

### Аппаратные коробки

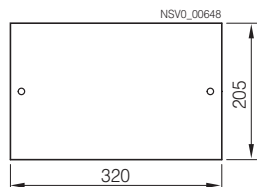


Тип	h
BD 2-GKM2/F	101
BD 2-GKX/F	151

BD2-GKM2/F

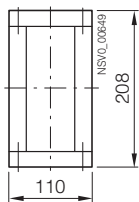


BD2-GKX/F

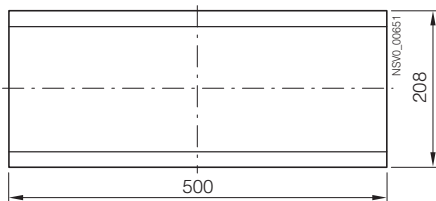


### Защитная гильза

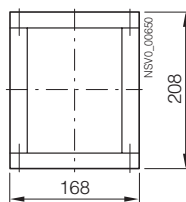
BD2-400-D



BD2-...-D

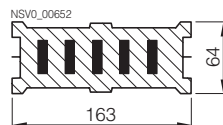


BD2-1250-D

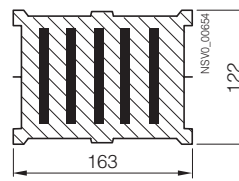
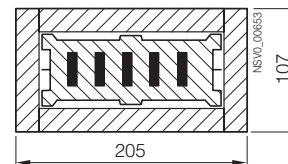


### Противопожарный барьер

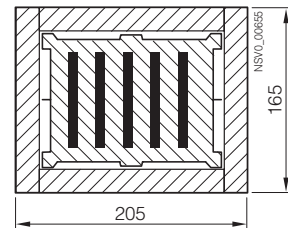
+BD2-S90 (S120)-...



BD2.-160 (-250, -315, -400) -...

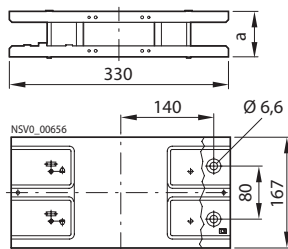


BD2.-500 (-630, -800, -1000, -1250) -...



### Стыковочный узел

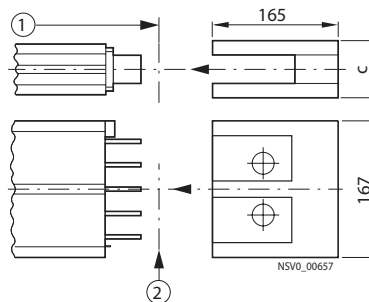
BD2-400-SK, BD2-1250-EK



Тип	a мм
BD2- 400-S K	68
BD2- 1250-E K	126

### Торцевая заглушка

BD2-400-FE, BD2-1250-FE



Тип	c мм
BD2-4 00-FE	68
BD2-1250-FE	126

- ① Длина секции
- ② Кон. торцевой заглушки = середина стыковочного узла



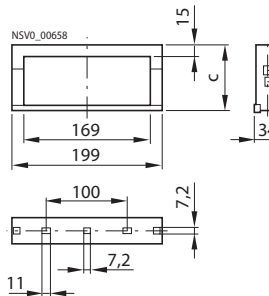
# Система BD2 – 160 ... 1250 А

В помощь проектировщику

## Крепления

### Хомуты для крепления плашмя и на ребро

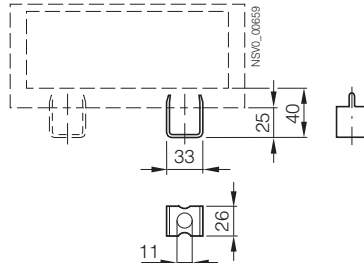
BD2-400-BB, BD2-1250-BB



Тип	c М М	c1 М М
BD2-4 00-BB	86,5	48
BD2-1250-BB	144,5	77

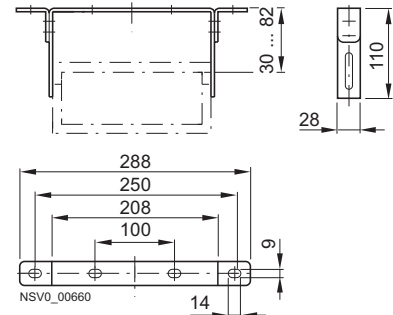
### Насадки-компенсаторы

BD2-DSB



### Хомуты на удлиненных кронштейнах

BD2-BD



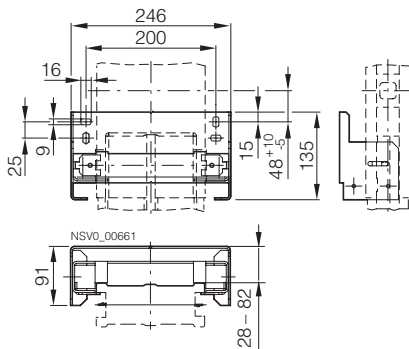
При монтаже на бетонной стене использовать только допущенные стройнадзором стальные и распорные дюбели!

Например:

- Заказной №15J1-A08/40 фирмы RICO
- SLM8N артикул № 50521 фирмы Fischerwerke

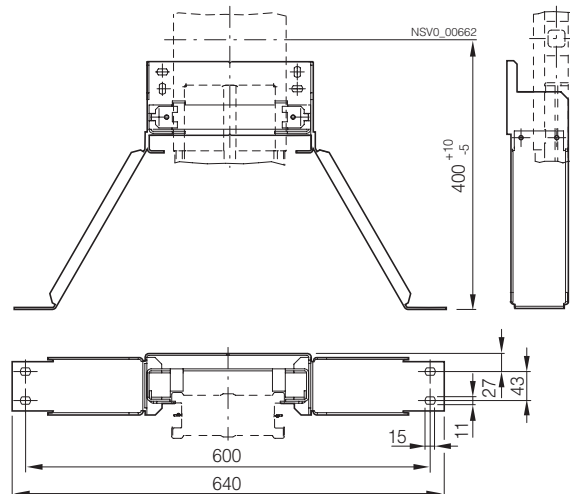
### Элемент вертикального крепления

BD2-BWV



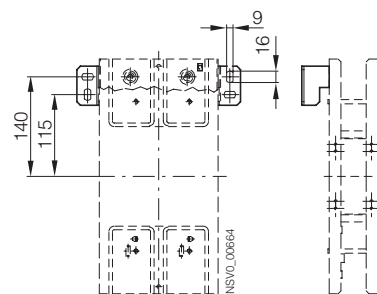
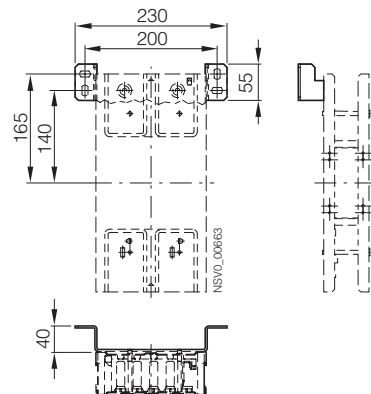
### Элемент вертикального крепления

BD2-BDV



### Хомут для вертикального крепления

BD2-BVF



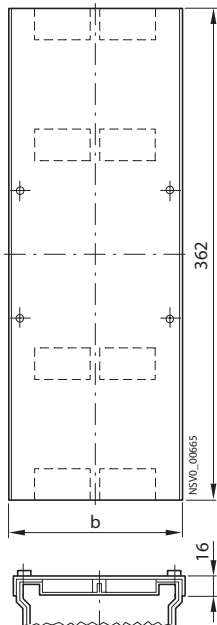
# Система BD2 – 160 ...1250 A

## В помощь проектировщику

### Защитные крышки для IP54

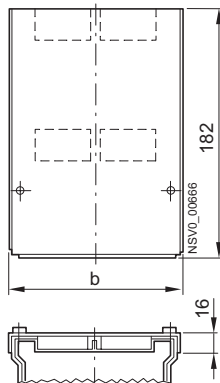
#### Установка на ребро

BD2-400-HF, BD2-1250-HF



Тип	b мм
BD2-400-HF	72
BD2-1250-HF	130

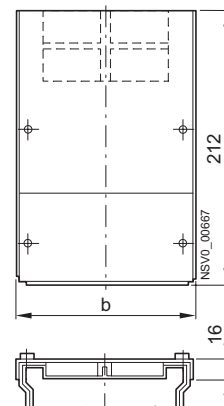
BD2-400-HFE, BD2-1250-HFE



Тип	b мм
BD2-400-HFE	72
BD2-1250-HFE	130

#### Вертикальная установка

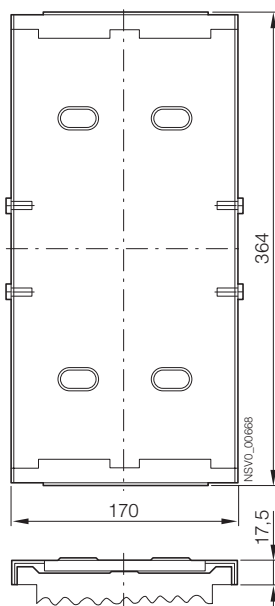
BD2-400-VF, BD2-1250-VF



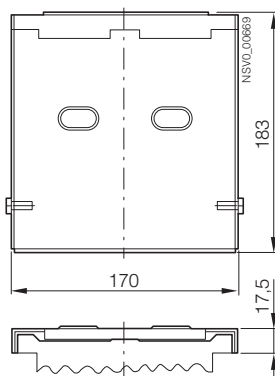
Тип	b мм
BD2-400-VF	72
BD2-1250-VF	130

#### Установка плашмя

BD2-FF

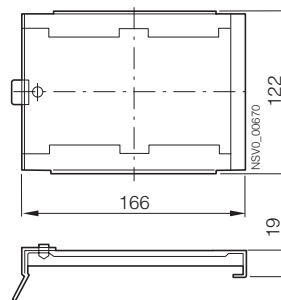


BD2-FFE



#### Установка плашмя и вертикально

BD2-FAS



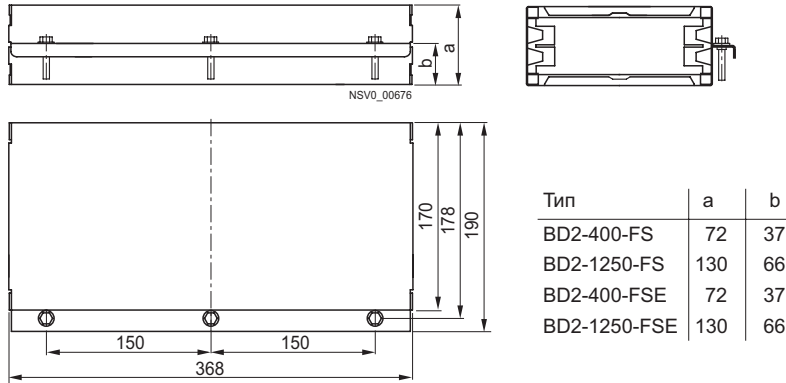
# Система BD2 – 160 ... 1250 А

**В помощь проектировщику**

## Защитные крышки для IP55

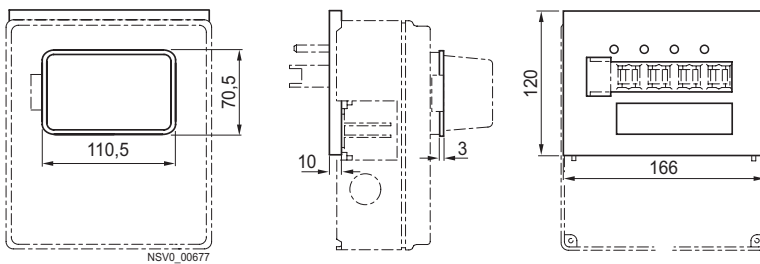
### Для мест стыковки или торцевых заглушек

BD2-400-FS, BD2-1250-FS, BD2-400-FSE, BD2-1250-FSE

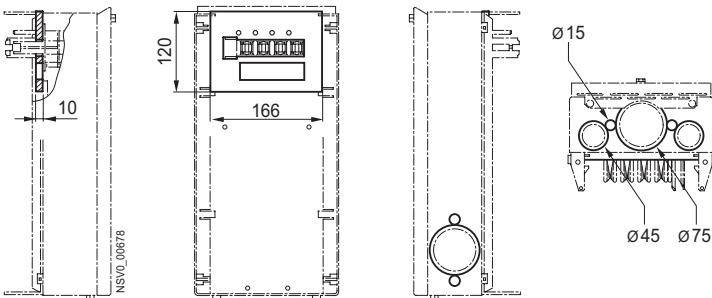


## Для ответвительных коробок

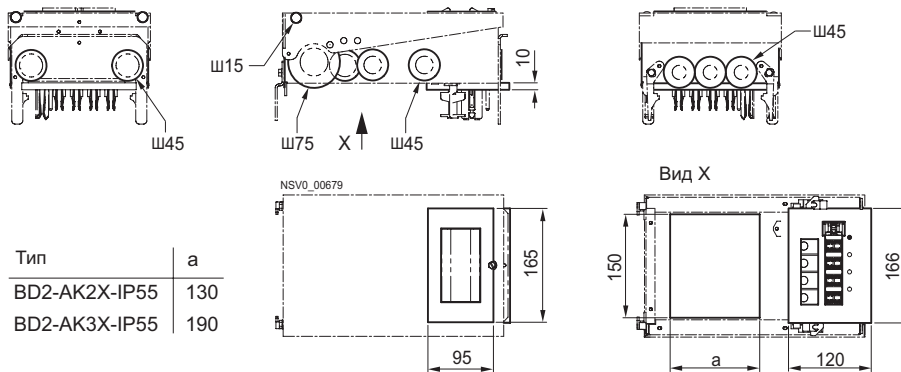
BD2-AK1-IP55



BD2-AK02-IP55, BD2-AK03-IP55



BD2-AK2X-IP55, BD2-AK3X-IP55



Тип	a
BD2-AK2X-IP55	130
BD2-AK3X-IP55	190

**5**

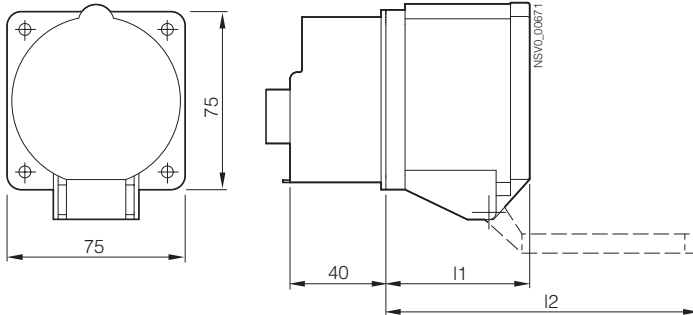
# Система BD2 – 160 ...1250 A

## В помощь проектировщику

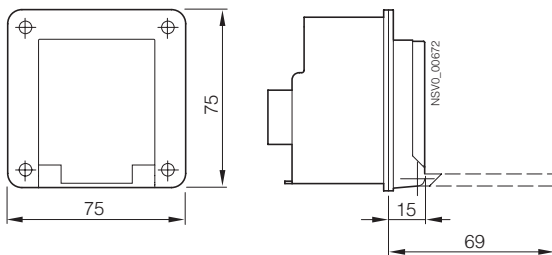
### Розетки с принадлежностями

#### Розетка с установочной коробкой

BD2-CEE

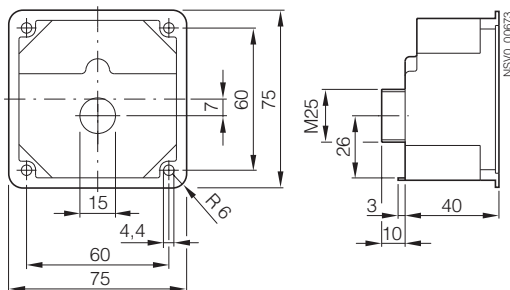


BD2-SD163



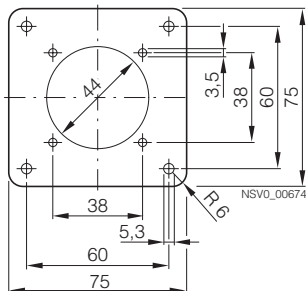
### Установочная коробка

BD2-AG

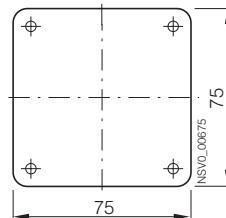


### Крышка установочной коробки

BD2-APM



BD2-APO





6/2	<b>Глоссарий</b>
6/6	<b>Порядок оформления заказа</b>
6/8	<b>Нормы и апробации</b>
6/9	<b>Предметный указатель</b>
6/10	<b>Перечень типов</b>

### Обзор

Предлагаемый глоссарий содержит краткие пояснения понятий, используемых в этом каталоге. Так как именно для новых понятий норм МЭК/EN 60947 существуют различные термины, мы рекомендуем придерживаться формулировок в указанных документах.

Под каждым термином приводится ссылка на соответствующий документ, напр., МЭК/EN 60947-1. Для правильного перевода на иностранный язык указывается номер термина по международному электротехническому словарю (IEV) (МЭК 50: International Electrotechnical Vocabulary) напр., IEV 44-1-17-31.

**Условный номинальный ток короткого замыкания  $I_c$**   
(см. также МЭК/EN 60947-1; 2.5.29/IEV 44-1-17-20)

Ток КЗ, который может проводить защищенный от КЗ коммутационный аппарат, напр., силовой контактор с автоматом защиты двигателя, в течение времени отключения защитного устройства.

**Минимальная продолжительность команды**

Время, необходимое для воздействующей величины (управляющий импульс, ток короткого замыкания), чтобы вызвать соответствующую реакцию, напр., при КЗ это время, чтобы вызвать расцепление.

**Номинальная отключающая способность**  
(см. также МЭК/EN 60947-1; 4.3.5.3)

Действующее значение тока, который коммутационный аппарат может отключать в соответствии со своей **категорией применения**. Указывается применительно к **номинальному рабочему напряжению** и **номинальному рабочему току**. Коммутационный аппарат должен отключать любой ток до установленной номинальной отключающей способности включительно.

**Номинальное напряжение цепи управления  $U_c$**   
(см. также МЭК/EN 60947-1; 4.5.1)

Напряжение на нормально-открытом контакте в цепи управления. Из-за наличия в цепи управления трансформаторов или сопротивлений оно может отличаться от **номинального питающего напряжения управления**.

**Номинал. рабочая наибольшая отключающая способность  $I_{cs}$**   
(см. также МЭК/EN 60947-2; 4.3.5.2.2)

Ток КЗ, который силовой выключатель при соответствующем **номинальном рабочем напряжении** может отключать повторно (испытания O-CO-СО, раньше P-2). После отключения КЗ силовой выключатель в состоянии и дальше проводить **номинальный длительный ток** при повышенном собственном нагреве и срабатывать при перегрузке.

**Номинальная рабочая мощность**  
(см. также МЭК/EN 60947-1; 4.3.2.3)

Мощность, которую коммутационный аппарат может коммутировать при указанном **номинальном рабочем напряжении** в соответствии с **категорией применения**, напр., для силового контактора категории применения AC-3: 37 кВт при 400 В.

**Номинальное рабочее напряжение  $U_e$**   
(см. также МЭК/EN 60947-1; 4.3.1.1)

Напряжение, на которое ориентированы параметры коммутационного аппарата. Максимальное **номинальное рабочее напряжение** ни в коем случае не может быть выше **номинального напряжения изоляции**.

**Номинальный рабочий ток  $I_e$**   
(см. также МЭК/EN 60947-1; 4.3.2.3)

Ток, который коммутационный аппарат может проводить с учетом номинального рабочего напряжения, режима работы, категории применения и температуры окружающей среды.

**Номинальный длительный ток  $I_u$**   
(см. также МЭК/EN 60947-1; 4.3.2.4)

Ток, который коммутационный аппарат может проводить в продолжительном режиме (недели, месяцы или годы).

**Номинальная включающая способность**  
(см. также МЭК/EN 60947-1; 4.3.5.2)

Ток, который коммутационный аппарат может удовлетворительно включать в соответствии с **категорией применения** при соответствующем **номинальном рабочем напряжении**.

**Номинальная частота**  
(см. также МЭК/EN 60947-1; 4.3.3)

Частота, на которую рассчитан коммутационный аппарат и на которую ориентированы остальные параметры.

**Номинальная предельная наибольшая отключающая способность  $I_{cu}$**   
(см. также МЭК/EN 60947-2; 4.3.5.2.1)

Максимальный ток КЗ, который может отключить силовой выключатель (испытания: O-CO, раньше P-1). После отключения КЗ силовой выключатель в состоянии производить расцепление в случае перегрузки, но с повышенным допуском.

**Номинальное напряжение изоляции  $U_i$**   
(см. также МЭК/EN 60947-1; 4.3.1.2)

Напряжение, по которому определяют испытательное напряжение и **расстояния утечки**. Наибольшее номинальное рабочее напряжение ни в коем случае не может быть больше **номинального напряжения изоляции**.

**Номинальная наибольшая отключающая способность  $I_{cn}$**   
(см. также МЭК/EN 60947-1; 4.3.6.3)

Наибольший ток, который коммутационный аппарат может отключать при номинальном рабочем напряжении и номинальной частоте без повреждений. Оценивается как действующее значение ожидаемого тока отключения.

**Номинальная наибольшая включающая способность  $I_{cn}$**   
(см. также МЭК/EN 60947-1; 4.3.6.2)

Наибольший ток, который коммутационный аппарат может включать при номинальном рабочем напряжении и номинальной частоте без повреждений. Параметр оценивается как максимальный ожидаемый пиковый ток в заданных условиях.

**Номинальный кратковременно допустимый ток  $I_{cw}$**   
(см. также МЭК/EN 60947-1; 4.3.6.1)

Способность коммутационного аппарата проводить без повреждений, напр., вследствие перегрева, кратковременно допустимый ток в течение установленного времени (термическая стойкость).

**Номинальная мощность**  
(см. также МЭК/EN 60947-1; 4.3.2.3)

**Номинальное питающее напряжение управления  $U_s$**   
(см. также МЭК/EN 60947-1; 4.5.1)

**Номинальное импульсное выдерживаемое напряжение  $U_{imp}$**   
(см. также МЭК/EN 60947-1; 4.3.1.3)

**Номинальный ток  $I_n$**  (силового выключателя)  
(см. также МЭК/EN 60947-2; 4.3.2.3)

**Защита от прикосновения**  
(степень защиты людей от доступа к опасным частям)

**Надежность коммутаций**

**Влажное тепло, постоянное**

**Влажное тепло, циклическое**

**Защищено от доступа пальцем руки**

**Категория применения**  
(см. также МЭК/EN 60947-1; 2.1.18/IEV 441-17-19)

(см. также МЭК/EN 60947-2; 4.4)

**Защищено от доступа тыльной стороной руки**

**Высота установки**

**Условный тепловой ток на открытом воздухе  $I_{th}$**   
(см. также МЭК/EN 60947-1; 4.3.2.1)

Мощность двигателя при указанном изготовителем **номинальном рабочем напряжении**.

Напряжение, подаваемое на входные выводы цепи управления коммутационного аппарата. Из-за наличия в цепи управления трансформаторов или сопротивлений оно может отличаться от **номинального напряжения управления**.

Показатель прочности воздушных зазоров внутри коммутационного аппарата при воздействии импульсными напряжениями. Путем подбора соответствующих коммутационных аппаратов можно исключить появление на отключенных частях установки переходных перенапряжений из сети, в которой они используются.

Ток, который для силового выключателя равен **номинальному длительному току** и **условному тепловому току**.

Конструктивные меры, которые предотвращают прямое прикосновение (без инструмента) к проводящим частям оборудования (**защищено от доступа пальцем, защищено от доступа тыльной стороной руки**).

Вероятность, с которой в период срока службы контакта могут возникнуть коммутационные состояния, которые будут ошибочно обработаны подключенной электронной системой управления (ПЛК). Данные о надежности коммутации базируются на номинированных предельных значениях для ввода сигналов согласно МЭК/EN 61131-2.

Климатические испытания, во время которых коммутационный аппарат при постоянной влажности воздуха 93% подвергается воздействию температуры окружающей среды 40 °C. Во время этих испытаний с определенными интервалами производится контроль электрических и механических характеристик коммутационного аппарата.

Климатические испытания, во время которых коммутационный аппарат подвергается циклическим воздействиям климата. Один цикл длится 12 часов при 93% относительной влажности воздуха и 40 °C окружающей среды и 12 часов при 95% относительной влажности воздуха и 25 °C окружающей среды. Во время этих испытаний с определенными интервалами производится контроль электрических и механических характеристик коммутационного аппарата.

Коммутационный аппарат, проводящие части которого во время работы с управляющими элементами защищены от прикосновения, называется защищенным от доступа пальцем руки. Это же относится и к обслуживанию соседних коммутационных аппаратов. Защищенная от доступа пальцем руки область нажимного электрического аппарата представляет собой окружность с минимальным радиусом 30 мм вокруг управляющего элемента, расположенную перпендикулярно направлению воздействия. Внутри этой окружности опасные для прикосновения части должны располагаться на расстоянии 80 мм ниже плоскости оперирования.

Комбинация установленных требований, выбранная с учетом условий эксплуатации коммутационного аппарата или предохранителя, чтобы соответствовать основной группе практических случаев применения. Сюда могут относиться, гапр., включающая способность, отключающая способность и другие отличительные признаки, данные соответствующих электрических цепей, соответствующие условия применения и режим работы.

В силовых выключателях категория применения указывает, предназначается ли коммутационный аппарат для обеспечения селективности с выдержкой времени (категория В), или нет (категория А).

Коммутационный аппарат считается защищенным от доступа тыльной стороной руки, если шупл доступности (сфера диаметром 50 мм) остается на достаточном расстоянии от опасных частей.

Пониженная на больших высотах плотность воздуха уменьшает как изоляционную способность воздуха, так и его способность отводить тепло. Это влияет на **номинальное рабочее напряжение и ток** коммутационных аппаратов, проводов и двигателей, а также на характеристики расцепления тепловых реле перегрузки.

Для получения информации о том, какие коммутационные аппараты могут эксплуатироваться на высоте более 2000 м, установленных правилами, обращайтесь в ближайшее представительство фирмы Siemens или непосредственно в Technical Assistance (см. стр. 6/13).

Максимальный ток, который может проводиться коммутационным аппаратом не менее восьми часов без тепловой перегрузки. Соответствует, как правило, максимальному рабочему току.

## Глоссарий

### Расстояние утечки

(см. также МЭК/EN 60947-1; 2.5.51/IEV 151-03-37)

### Воздушный зазор

(см. также МЭК/EN 60947-1; 2.5.46/IEV 441-17-31)

### Аварийный выключатель

### Время расхождения контактов

(см. также IEC 441-17-36)

### Выдержка времени при замыкании

### Ударостойкость

### Защитное разделение, исключающее переход напряжения

из одной цепи в другую

(см. также МЭК/EN 61140)

### Пригодность к разъединению

(см. также МЭК/EN 60947-1; 2.1.19)

### Неотключаемые блокировки

### Категория перенапряжения

(см. также МЭК/EN 60947-1; 2.5.60)

### Температура окружающей среды на открытом воздухе

(см. также IEC 441-11-13)

### Температура окружающей среды в оболочке

(см. также IEC 441-11-13)

Кратчайшее расстояние между двумя токопроводящими частями вдоль изолирующей поверхности. Расстояние утечки зависит от **номинального напряжения изоляции, степени загрязнения** и трекинговой способности материала.

Расстояние между двумя токоведущими частями вдоль нити, натянутой по кратчайшему пути между этими частями. Воздушный зазор зависит от **номинального импульсного напряжения, категории перенапряжения с степени загрязнения**.

Коммутационный аппарат с устройством АВАРИЙНОГО ОТКЛЮЧЕНИЯ, которое должно предотвращать опасность для персонала, повреждение машин или рабочих материалов.

Отрезок времени между возникновением состояния, вызывающего расцепление, и моментом, с которого происходит разъединение дуги на всех контактах. Время расхождения является суммой времени расцепления и собственного времени.

Время от начала подачи команды до первого контакта контактных элементов первого замыкающего полюса. Выдержка времени при замыкании складывается из задержки срабатывания и времени замыкания.

Свойство коммутационного аппарата выдерживать импульсные движения без изменения рабочего состояния и без повреждений. На включенных коммутационных аппаратах не должно возникать расхождения контактов, в отключенном состоянии главные контакты не должны замыкаться. Аппарат защиты не должен срабатывать, на вспомогательных выключателях не должно быть изменения коммутационного состояния.

Разделение электрических цепей с неопасными для прикосновения напряжениями, напр., сверхнизкого напряжения, и электрических цепей с опасными для прикосновения напряжениями. Это требует усиленной или двойной изоляции, которая предотвращает переход напряжения из одной электрической цепи в другую, напр., между главными и вспомогательными цепями коммутационных аппаратов или первичной и вторичной обмотками безопасного разделительного трансформатора. Защитное разделение в первую очередь требуется для электрических цепей безопасного и сверхнизкого функционального напряжения.

Пригодными к разъединению считаются те коммутационные аппараты, коммутационные контакты которых в открытом состоянии имеют установленный воздушный зазор для разъединения электрических цепей и **воздушные зазоры и расстояния утечки которых** обеспечивают необходимые значения. Вся установка или ее часть таким образом в целях безопасности должны отделяться от подачи энергии, напр., во время проведения ремонтных работ.

Коммутационный аппарат **АВАРИЙНОГО ОТКЛЮЧЕНИЯ** считается имеющим неотключаемые блокировки, если без вспомогательных средств или соответствующих процедур нельзя отменить произведенное расцепление. Аппарат сохраняет расцепленное положение. Случайные или преднамеренные манипуляции (толчковый режим) исключены.

Характеристика перенапряжений, напр., при ударе молнии или в процессе коммутаций, которые могут возникать в месте установки.

Промышленные коммутационные аппараты относятся к категории перенапряжения III. В соответствии с категориями перенапряжения использование коммутационных аппаратов допускается в следующих областях:

- Категория перенапряжения IV: использование непосредственно в точке подключения установки (возможен прямой удар молнии), напр., на вводе воздушной линии.
- Категория перенапряжения III: электрооборудование с особыми требованиями к коэффициенту готовности к включению в стационарных установках, оснащенных устройствами защиты от коммутационных перенапряжений, напр., выключатели в низковольтных распределительных устройствах или в промышленных системах управления.
- Категория перенапряжения II: нагрузки, подключаемые к стационарным установкам, напр., бытовые приборы, электроинструмент.
- Категория перенапряжения I: электрическое оборудование, подключаемые к электрическим цепям с защитой от перенапряжений, напр., электронные приборы.

Температура помещения (напр., цеха, машинного зала), где установлен коммутационный аппарат.

Температура, при которой коммутационный аппарат может эксплуатироваться в закрытой оболочке. При этом должен учитываться дополнительный нагрев внутри оболочки, вызываемый **потерями мощности самого коммутационного аппарата**.



### Потери

(см. также IEC 151-03-18)

### Степень загрязнения

(см. также МЭК/EN 60947-1; 5.5.58)

### Тип координации

### Принудительная коммутация

(см. также МЭК/EN 60947-1; 2.4.11 / IEC 441-16-12)

### Принудительность или принудительное воздействие

### Принудительное размыкание

(см. также МЭК/EN 60947-1; 2.4.10 / IEC 441-16-11)

### Сокращенные обозначения в формулах

$t_{ED}$	Продолжительность включения
$I_{\Delta n}$	Пороговое значение срабатывания расцепителя КЗ на землю
$I_{cн}$	Номинальная наибольшая включающая способность
$I_{сн}$	Номинальная наибольшая отключающая способность
$I_{cs}$	Номин. рабочая наибольшая отключающая способность
$I_{cu}$	Номинальная предельная наибольшая отключающая способность
$I_{cw}$	Номинальный кратковременно допустимый ток
$I_e$	Номинальный рабочий ток
$i$	Начальный переменный ток КЗ трансформатора
$I_L$	Пороговое значение контроля нагрузки
$I_n$	Номинальный ток
$I_{NT}$	Номинальный ток трансформатора
$I_{PK}$	Номинальный ток электродинамической стойкости
$I_q$	Условный номинальный ток короткого замыкания
$I_r$	Уставка расцепителя максимального тока
$I_{mm}$	Пороговое значение, расцепитель КЗ мгновенного действия

Разница между получаемой и отдаваемой мощностью электрического оборудования. Основной потерей в коммутационных аппаратах и оборудовании для распределения электроэнергии является тепловая энергия, развиваемая током (джоулево тепло).

Показатель ожидаемых объемов токопроводящей пыли и влажности воздуха, которые могут вести к снижению диэлектрической прочности коммутационного аппарата. Степень загрязнения характеризуется следующими факторами:

- Степень загрязнения 1: без загрязнений или только с сухими, нетокопроводящими загрязнениями. Загрязнение не влияет на диэлектрическую прочность.
- Степень загрязнения 2: обычно только нетокопроводящие загрязнения. Однако следует допускать возможность временной проводимости из-за конденсации.
- Степень загрязнения 3: (коммутационные аппараты промышленного назначения) возможны токопроводящие загрязнения или сухие, нетокопроводящие загрязнения, становящиеся токопроводящими вследствие ожидаемой конденсации.
- Степень загрязнения 4: загрязнение обуславливает устойчивую проводимость, вызванную, например, токопроводящей пылью или дождем, либо снегом.

Состояние комбинации коммутационных аппаратов (пускатели двигателей) во время и после испытаний условным номинальным током короткого замыкания:

- Тип координации „1“:
  - отсутствие опасности для людей и оборудования
  - возможность временной непригодности без ремонта
  - возможность повреждения пускателя
- Тип координации „2“:
  - отсутствие опасности для людей и оборудования
  - пускатель сохраняет пригодность для дальнейшей эксплуатации
  - отсутствие повреждений на пускателе, за исключением легкого сваривания рабочих контактов, если они легко разделяются без заметной деформации.

Принудительно управляемые вспомогательные контакты коммутационного аппарата всегда находятся в положении, которое соответствует открытому или закрытому положению главных контактов. Контакты контактора являются принудительно управляемыми, если они механически так связаны между собой, что НЗ-контакт и НО-контакт никогда не могут быть замкнуты одновременно. При этом должно быть обеспечено, что на протяжении всего срока службы даже в неисправном состоянии (напр., при сваривании одного контакта) сохранялось минимальное расстояние между контактами 0,5 мм. Профсоюзы требуют для систем управления силовыми прессами в металлообработке использования контакторов с принудительно управляемыми контакторами.

Принудительной называется связь между управляющим органом и коммутационным элементом, которая вызывает прямую (без пружинящих деталей) передачу усилия, приложенного к управляющему органу, на коммутационный элемент.

Процесс размыкания, который обеспечивает открытое положение главных контактов коммутационного аппарата, если управляющий орган находится в положении ОТКЛ.

$I_T$	Пороговое значение расцепителя замыкания на землю
$I_{th}$	Условный тепловой ток на открытом воздухе
$I_{the}$	Условный тепловой ток аппарата в оболочке
$I_u$	Номинальный установившийся ток
$S_{NT}$	Номинальная мощность трансформатора
$t_r$	Выдержка времени при срабатывании расцепителя перегрузки
$t_T$	Выдержка времени при срабатывании расцеп. замыкания на землю
$t_v$	Выдержка времени при срабатывании расцепителя КЗ
$I_{mf}$	Пороговое значение, фиксированный расцепитель КЗ
$I_{mv}$	Пороговое значение, расцепитель КЗ с кратковремен. выдержкой
$U_c$	Номинальное напряжение цепи управления
$U_e$	Номинальное рабочее напряжение
$U_i$	Номинальное напряжение изоляции
$U_{imp}$	Номинальное импульсное выдерживаемое напряжение
$u_k$	Напряжение короткого замыкания трансформатора
$U_s$	Номинальное питающее напряжение цепи управления

# Приложение

## Порядок оформления заказов

### Надбавки за алюминий (Al) и медь (Cu)

К стоимости изделий делаются надбавки за алюминий и медь. Для расчета надбавок за основу берутся котировки обработанного алюминия или ставки на медь DEL (Deutsche Elektrolyt-Kupfer-Notiz) в день поступления заказа или требования отгрузки.

На изделия из данного каталога в цену заложена базовая стоимость алюминия и меди в размере 150,- EUR/100 кг. Помимо этого, на день поставки начисляются текущие котировки алюминия и ставки на немецкую электролитическую медь DEL

Формула расчета надбавок за Al/Cu:

ставка DEL на Cu или котировка Al EUR – 150 EUR  
-----x вес Cu-/Al (кг)  
100 кг

Текущую ставку DEL („МЕДЬ DEL – верхняя отметка “ или „ALU в кабеле“) можно посмотреть в Интернете:

<http://kabelverband.de/delnotizen/Metallnotierungen%202006.html>

### Минимальный объем заказа

При оформлении малых объемов к стоимости заказа прибавляются расходы на обработку заказа. В таких случаях рекомендуется увеличивать объем заказа. Если это невозможно, просим отнестись с пониманием к тому, что при заказе на сумму менее 250 EUR стоимости товара нетто, для пропорционального покрытия затрат на обработку заказа, дополнительно начисляется 20 EUR.

### Данные для выбора и заказа

При заказе всегда следует указывать заказной номер и типовое обозначение.

#### Заказной номер

При заказе всегда следует указывать полный заказной номер, включая предшествующее ему сокращение BVP:, например: BVP:034262.

#### Тип

Если типовое обозначение отмечено значком \*, то оно неполное (напр., при переменных длинах) и его следует дополнить данными из таблицы.

### Особые правила для отдельных стран

#### Сертификат ГОСТ для России

Для поставок в Россию на все изделия должен быть сертификат ГОСТ. Значок ГОСТ с середины 1998 г. наносится на упаковку всех аппаратов.

Эти таможенные сертификаты требуются для всех аппаратов при поставках в страны СНГ.



### Апробации разных стран

Страна	Канада	США	Румыния	Россия <sup>1)</sup> , СНГ	Турция	Украина	Китай	Южная Африка
<b>Сокращенное обозначение</b>	UL	CSA	ICECON	GOST-R	TSE	Ukrain-GOST	CCC	SABS
<b>Системы распред. шинопроводов</b>								
Система CD-K	--	--	--	✓	--	✓	✓	✓
Система BD01	--	--	--	✓	--	✓	--	✓
Система BD2	--	--	--	✓	--	✓	--	✓
Система LD	--	--	--	✓	--	✓	--	✓
Система LX	--	--	--	✓	--	✓	--	--
Система LR	--	--	--	✓	--	✓	--	--

✓ = апробация или допуск

1) В России дополнительно для систем BD2, LD и LX органом "Пожтест" ФГУ АНННПО МЧС России проведены испытания пожарной безопасности и выданы соответствующие сертификаты..

### Апробации международных морских регистров судоходства

Страна	Германия	Франция	Великобритания	Италия	Норвегия	Польша	Россия, СНГ	США
<b>Наименование органа</b>	Germanischer Lloyd	Bureau Veritas	Lloyds Register of Shipping	Registro Italiano Navale	Det Norske Veritas	Polski Rejestr Statyw	Russian Maritime Register of Shipping	American Bureau of Shipping
<b>Сокращенное обозначение</b>	GL	BV	LRS	RINA	DNV	PRS	RMRS	ABS
<b>Системы распред. шинопроводов</b>								
Система CD-K	--	--	--	--	✓	--	--	--
Система BD01	✓	✓	✓	--	✓	--	--	--
Система BD2	✓	✓	✓	--	✓	--	--	--
Система LD	✓	✓	✓	--	✓	--	--	--
Система LX	--	--	--	--	--	--	--	--
Система LR	--	--	--	--	--	--	--	--

✓ = апробация или допуск

# Приложение

## Предметный указатель

	Страница		Страница		Страница
<b>A</b>		<b>M</b>		<b>C</b>	
Аппаратные коробки		Магнитные поля	5/91	Секции ввода питания	
Система BD01	4/5, 4/18 ... 4/21	Места соединений		Система BD01	4/4, 4/6, 4/8, 4/11
Система BD2	5/10, 5/61	Система BD01	4/3, 4/6, 4/26	Система BD2	5/7, 5/19, 5/46 ... 5/49
<b>B</b>		Система BD2	5/4, 5/70, 5/71	Система CD-K	3/4, 3/11
Вертикальная установка	5/79, 5/86	Система CD-K	3/6, 3/13	Секции изменения направления	5/81
<b>G</b>		Монтаж под полом	3/5, 3/14, 3/16	положение огнезащитных барьеров	5/96
Габариты (Сечения)	5/74	<b>H</b>		... ..	5/100
Горизонтальная установка	5/78, 5/84	Накладка IP54	5/70	гибкие	4/3, 4/11, 5/36, 5/37, 5/44, 5/45
Горячая нагрузка (см. пожарная нагрузка)		Накладка IP55	5/71	крестообразные	5/36, 5/37, 5/44, 5/45
Головной ввод		Несущие конструкции	5/75	угловые	5/30, 5/31, 5/34, 5/35, 5/38, 5/39, 5/42, 5/43
Система CD-K	3/11	<b>O</b>		Система BD01	4/3, 4/11
<b>З</b>		Огнезащитные барьеры	5/6, 5/94 ... 5/101	Система BD2	5/5, 5/30 ... 5/45
Защита от перегрузки	4/8, 4/31, 5/82	Определение направления		Т-образные	5/36, 5/37, 5/44, 5/45
Защита от коротких замыканий	3/20, 4/8, 4/31, 5/82, 5/88	Система BD2	5/77	Z-образные	5/32, 5/33, 5/40, 5/41
Защита от прикосновения	5/89	Отвешивательные коробки		Секция подключения к РУ	5/48, 5/49
Защитные гильзы 5/11		Система BD01	4/4, 4/5, 4/6, 4/8, 4/12 ... 4/17, 4/20 ... 4/25	Секции шинопроводов	
<b>И</b>		Система BD2	5/8 ... 5/10, 5/14, 5/20, 5/50 ... 5/60, 5/62 ... 5/67, 5/80	положение огнезащитных барьеров	5/95, 5/96
Интервалы крепления	3/16, 4/29, 4/30, 5/82	<b>P</b>		стандартные длины	5/81
<b>K</b>		Подвесной хомут		Система BD01	4/3, 4/9, 4/10
Кабельные вводы	5/69	Система BD01	4/27	Система BD2	5/4, 5/5, 5/15 ... 5/18, 5/22 ... 5/29
Кабельные зажимы	3/5, 3/14	Подвесной хомут	4/7, 4/27	Система CD-K	3/3, 3/9, 3/10
Кабельная коробка	5/69	Система CD-K	3/5, 3/14	заказные длины	5/81
Кодировки		Подвесной крюк	3/14	Системы распределения (формы сетей)	5/90
Система BD01	4/7, 4/27	Подвеска	3/5, 4/7, 4/27, 4/29, 4/30	Сосредоточенная нагрузка	3/16
Система CD-K	3/5, 3/13	Подвеска на тросах	3/16, 4/30	Сохранение работоспособности	5/91
Компенсаторные насадки	5/13, 5/68	Пожарная нагрузка	2/11, 5/21	Стандартные трансформаторы	5/88
Крепежные хомуты		Потолочное крепление	4/29, 5/13, 5/68	Степень защиты IP54	5/11, 5/70
Система BD01	4/7, 4/27	Прокладки IP55	5/71	Степень защиты IP55	3/6, 3/13, 4/6, 4/26, 5/12, 5/71
Система BD2	5/13, 5/68, 5/69	Проектирование	3/15 ... 3/21, 4/28 ... 4/32, 5/73 ... 5/93	Степени защиты	5/89
Система CD-K	3/5, 3/14	Проектирование распред. шинопроводов	2/8	Стыковочные узлы	
Крепежные элементы, вертикальные участки	5/13, 5/68	Проектирование трассы	5/78 ... 5/80	Система BD01	4/3, 4/27
Крепление		Предохранители	3/13	Система BD2	5/4, 5/68
Система BD01	4/7, 4/27, 4/29, 4/30	Падение напряжения	3/21, 4/32, 5/83	Схема установки	5/84, 5/85
Система BD2	5/13, 5/68, 5/69, 5/75	Проверка спринклером	5/92	<b>T</b>	
Система CD-K	3/14	Противопожарная защита	5/80, 5/101	Температ. характеристики	3/21, 4/31, 5/83
Крепление на стене	4/29, 5/13, 5/68	<b>P</b>		Техника соединений	3/3, 4/3, 5/4
Крышки розеточных коробок	5/72	Рабочий ток	4/31	Торцевые вводы питания	5/46, 5/47
		Распределенная нагрузка	3/16	Система CD-K	3/11
		Расположение светильников	3/17	Торцевые заглушки	
		Распределительные шинопроводы с возможностью коммуникации 2/9		Система BD01	4/3, 4/27
		Управление освещением	2/10	Система BD2	5/68
		Коммутация и сигнализация	2/10	Система CD-K	3/4, 3/13
		Контроль потребления	2/10	Типовые обозначения, система BD2	5/74
		Розетки	5/72	Точки ответвлений	
		Розеточная коробка	5/72	Система BD01	4/6, 4/26
				Система BD2	5/70, 5/71
				Система CD-K	3/6
				<b>У</b>	
				Удлиненные хомуты 5 / 13 , 5 / 6 8	
				<b>Ф Ц Ш</b>	
				Формы сетей	5/90
				Центральный ввод питания	5/48, 5/49
				Центрующая плата с резьбой	3/14
				Штепсельные разъемы	
				Система CD-K	3/4, 3/12

## Перечень типовых обозначений

Тип	Аппарат	Стр.
<b>B</b>		
<u>Система BD01</u>		
BD01-...	Секции шинпровода	4/10
BD01-...-E	Секции ввода питания	4/11
BD01-...-KB	Стыковочные узлы	4/27
BD01-...-R...	Секции изменения направления, гибкие	4/11
BD01-AK...	Ответвительные коробки	4/12 ... 4/17, 4/20 ... 4/25
BD01-AK...-IP55	Дополнительное оборудование IP55 для ответвительных коробок	4/26
BD01-B	Хомуты для крепления секций шинпровода	4/27
BD01-BA, -BAP	Подвесные хомуты для секций шинпровода	4/27
BD01-EF	Торцевая заглушка	4/27
BD01-FAS	Дополнительное оборудование IP55 для точек ответвления	4/26
BD01-FES	Дополнительное оборудование IP55 для вводов питания	4/26
BD01-FS	Дополнительное оборудование IP55 для соединений	4/26
BD01-GK...	Аппаратные коробки	4/18 ... 4/21
BD01-K	Набор кодировок для точек ответвлений	4/27
BD01-KS	Дополнительное оборудование IP55 для вводов питания	4/26
<u>Система BD2</u>		
BD2-...-S...	Секции шинпровода	5/22-5/29
BD2-...-EE	Торцевые вводы питания	5/46, 5/47
BD2-...-K...	Секции изменения направления (крестообразные)	5/36, 5/37, 5/44, 5/45
BD2-...-L...	Секции изменения направления (угловые)	5/30, 5/31, 5/34, 5/35, 5/38, 5/39, 5/42, 5/43
BD2-...-ME	Центральные вводы питания	5/48, 5/49
BD2-...-R	Секции изменения направления, гибкие	5/36, 5/37, 5/44, 5/45
BD2-...-T...	Секции изменения направления (Т-образные)	5/36, 5/37, 5/44, 5/45
BD2-...-VE	Секция подключения к РУ	5/48, 5/49
BD2-...-Z...	Секции изменения направления (Z-образные)	5/32, 5/33, 5/40, 5/41
BD2-...-BB	Крепежные хомуты	5/68
BD2-...-D	Защитная гильза	5/69
BD2-...-EBAL	Платы кабельных вводов	5/69
BD2-...-FE	Торцевая заглушка	5/68
BD2-...-FS	Накладка для IP55	5/71
BD2-...-HF	Накладка для IP54, на ребро	5/70
BD2-...-KR	Кабельные коробки	5/69
BD2-...-MBAL	Платы кабельных вводов	5/69
BD2-...-SK	Стыковочные узлы	5/68
BD2-...-VF	Накладка для IP54, вертикально	5/70
BD2-AG	Розеточная коробка	5/72
BD2-AK...	Ответвительные коробки	5/50 ... 5/60, 5/62 ... 5/67
BD2-AK...-IP55	Прокладки IP55 для ответвительных коробок	5/71
BD2-AP...	Крышки для розеточных коробок	5/72
BD2-B...	Крепления	5/68, 5/69
BD2-CEE...	Розетки CEE	5/72
BD2-FF, -FAS	Накладки для IP54, IP55	5/70
BD2-GK...	Аппаратные коробки	5/61
BD2-SD...	Розетки с защищенным контактом (Schuko)	5/72

Тип	Аппарат	Стр.
<b>C</b>		
<u>Система CD-K</u>		
CD-K-...	Секции шинпровода	3/9, 3/10
CD-K-A...	Штепсельные ответвления	3/12
CD-K-...-EA	Головные вводы питания	3/11
CD-K-...-EE	Торцевые вводы питания	3/11
CD-B, -BC, -BUF	Хомуты для крепления секций шинпровода	3/14
CD-BA	Подвесные хомуты для секций шинпровода	3/14
CD-CAP	Фиксаторы соединений	3/13
CD-CL	Кабельные защиты	3/14
CD-FAS	Монтажный набор IP55 для точек ответвления	3/14
CD-FS	Монтажный набор IP55 для точек соединения	3/13
CD-H	Подвесные крюки для секций шинпровода	3/14
CD-EF	Торцевая заглушка для секций шинпровода	3/13
CD-GP	Центровочная плата с резьбой	3/14
CD-K...	Набор кодировок для точек ответвления	3/13
CD-SAK	Монтажный набор IP55 для штепсельного ответвления	3/13
CD-ZS-...	Цилиндрические предохранители	3/13