

# LEITUNGSWAGEN FÜR FLACHLEITUNGEN

Auf I-Profil



INHALTSVERZEICHNIS		Seite		Seite
Allgemeines		2	Laufwerke LWB für Leitungswagen W 65/W 75	25
Fragebogen		3	Laufwerke LWA für Leitungswagen W 85/W 95	26
Leitungswagen W 20 mit Zubehör – Wagen aus Leichtmetall –	○○○○	4	Gitterklemmen	27
Leitungswagen W 25 F, W 26 F, W 30 F mit Zubehör – Wagen aus Kunststoff –	○○○○	5	Zugentlastung Stahlseile	28
Leitungswagen W 35 mit Zubehör – Wagen aus Leichtmetall –	○○○○	6	Zugentlastung Elastikseile	29, 30
Leitungswagen W 40 mit Zubehör – Wagen aus Leichtmetall –	○○○○	7	Ersatzteile	31, 32
Leitungswagen W 45 FR mit Zubehör – Wagen aus Stahl –	⊗○○○○	8/ 9	Anwendungsfoto	32
Leitungswagen W 55 mit Zubehör	⊗○○○○	10-14	Montageanweisung	33
Leitungswagen W 65 mit Zubehör	○○○○	15-18	Lebensdauer Laufrollen-Lagerung, Bestellbeispiel	34
Leitungswagen W 75 mit Zubehör	○○○○	19/20	Berechnung Leitungswagenanlage	35
Leitungswagen W 85 mit Zubehör	○○○○	21/22	Ermittlung von Leitungslängenzuschlag, Leitungsdurchhang, Anzahl Leitungsschlaufen, Speicherstrecke und Leitungslänge	36
Leitungswagen W 95 mit Zubehör	○○○○	23/24	Diagramme zur Ermittlung der Leitungsschlaufenstückzahl	37-39
			Fabrikationsprogramm	40

## Allgemeines

VAHLE-Leitungswagen werden zur Führung von Energieleitungen und Schläuchen für ortsveränderliche Verbraucher verwendet.

Sie entsprechen den VDE-Vorschriften. Es werden sowohl Flach- als auch Rundleitungen eingesetzt. Wegen der guten Biegeeigenschaften und der kleineren zulässigen Biegeradien werden Flachleitungen bevorzugt.

Als Laufprofile eignen sich handelsübliche I-Profile der I NP und I PE-Reihe. Die geeigneten Trägergrößen ersehen Sie aus den Tabellen zu den jeweiligen Leitungswagen.

## Anordnung

Die Anordnung des Laufprofils erfolgt parallel zur Fahrstrecke des Verbrauchers. Bei ausreichendem Platz für die Speicherstrecke, dient der Träger der Laufkatze als Laufprofil für unsere Leitungswagen.

Während bei den Leitungswagen der Baureihe 20 und 30 die Mitnahme über einen Mitnahmewagen erfolgt, in den ein am Verbraucher befestigter Mitnehmearm eingreift, erfolgt die Mitnahme bei allen anderen Leitungswagen durch einen Mitnehmer, der fest mit dem Verbraucher verbunden ist.

Im Gegensatz zu den beweglichen Elementen einer Leitungswagenanlage (Mitnehmer und Leitungswagen) ist die Endklemme als Festpunkt ausgebildet, um einen zugentlasteten Übergang auf den Klemmenkasten zu ermöglichen. Zusammen mit dem Pufferanschlag ist die Endklemme gleichzeitig eine Begrenzung der Leitungswagen-Speicherstrecke.

Die einwandfreie Schlaufenführung der Leitungspakete erzielt man durch den Einsatz von Gitterklemmen.

In Abhängigkeit von Leitungsbelegung, Durchhang, Fahrgeschwindigkeit und den Beschleunigungswerten können Zugentlastungselemente erforderlich werden, die einen störungsfreien Betrieb der Anlage gewährleisten.

## Planung

Für die Bestimmung der erforderlichen Leitungswagen sind die Abmessungen der Leitungen oder Schläuche und die Tragfähigkeit der Leitungswagen ausschlaggebend.

Die Auslegung nehmen Sie bitte nach den Seiten 35 – 39 dieses Katalogheftes vor, oder senden uns den Fragebogen auf Seite 3 zu.

## Heft 8a

Leitungswagen für □-Laufschienen

## Heft 8b

Leitungswagen für Flachleitungen auf I -Profil

## Heft 8c

Leitungswagen für Rundleitungen auf I -Profil

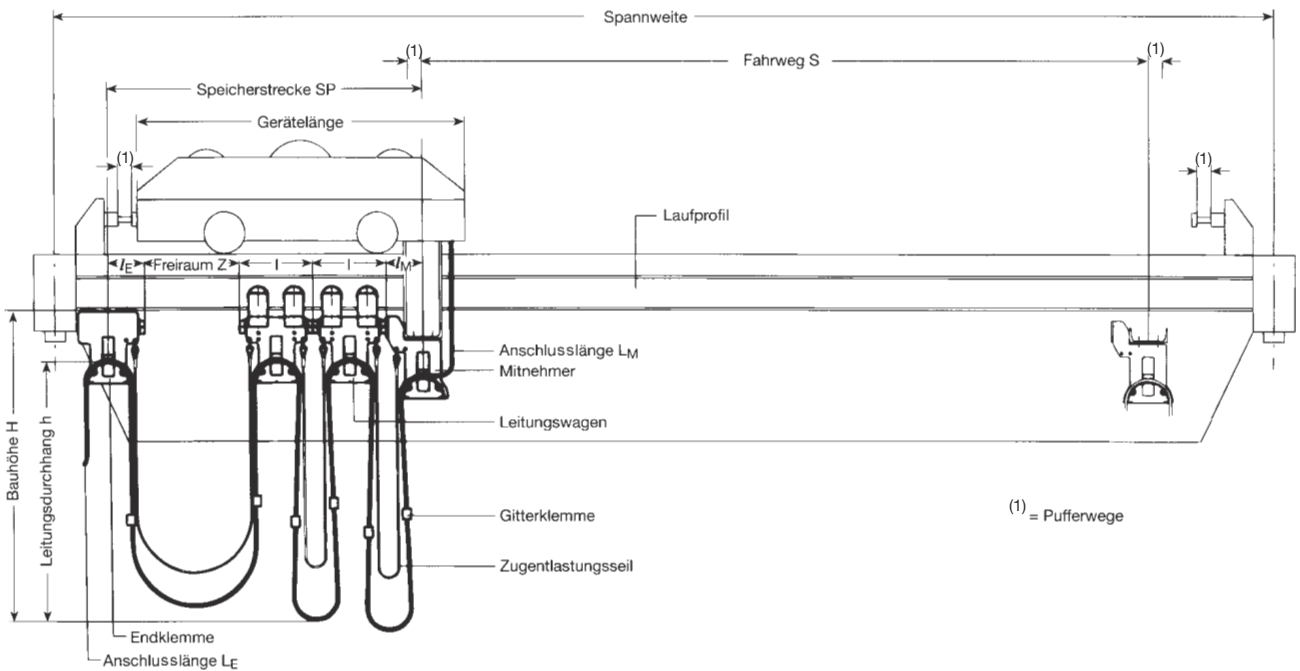
## Heft 8d

Leitungswagen für ◇ -Laufschienen

## Heft 8e

Leitungen und Zubehör zum Leitungswagenprogramm

# FRAGEBOGEN FÜR LEITUNGSWAGEN



Kundenanschrift:

Betrifft:

1. Für welche Anlage soll die Leitung verwendet werden:

2. Befindet sich die Anlage  
 im Freien  im geschlossenen Raum

3. Mit welchen Temperaturen muß gerechnet werden:

4. Verwendet werden sollen:

Flachleitungen  Rundleitungen

5. Welche Speicherstrecke (SP) steht zur Verfügung: \_\_\_\_\_ m

6. Kann der Laufträger für die Leitungswagen über das Ende der Fahrstrecke hinaus verlängert werden, falls die Gerätelänge als Speicherstrecke nicht ausreicht?

nein  ja, um \_\_\_\_\_ m

7. Evtl. erschwerende Betriebsverhältnisse:

8. Gerätelänge: \_\_\_\_\_ m

9. Fahrweg (S): \_\_\_\_\_ m

10. Fahrgeschwindigkeit (v): \_\_\_\_\_ m/min

11. Beschleunigung (a): \_\_\_\_\_ m/s<sup>2</sup>

12. Max. Leitungsdurchhang (h): \_\_\_\_\_ m

13. Max. Bauhöhe (H): \_\_\_\_\_ m

14. Anschlusslänge der Leitung

Endklemme (LE): \_\_\_\_\_ m

Mitnehmer (LM): \_\_\_\_\_ m

15. Laufprofil

I NP

I PE

## Erforderliche Leitungen:

Anzahl der Leitungen	Leitungen Bezeichnung/Aderzahl/Querschnitt	Abmessungen in mm	Gewicht in kg/m	Gesamtgewicht in kg/m



# LEITUNGSWAGEN W 20

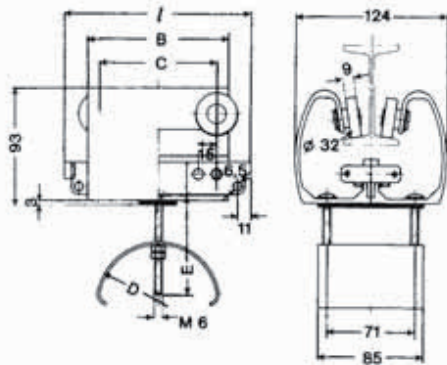
(Normalprofile)



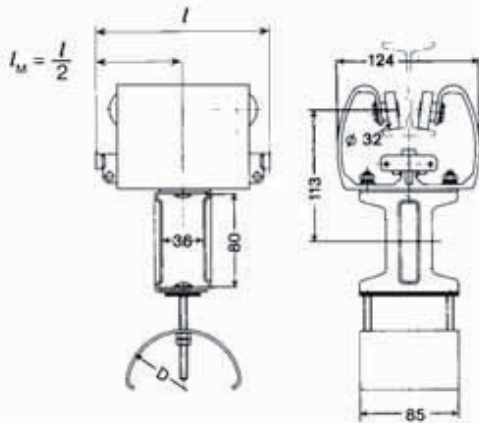
## Technische Daten

Typ	<b>WN 20 F</b> Laufprofil INP 80 bis 160
zul. Tragfähigkeit	25 kg
Laufrollen	Kugellagerlaufrollen Ø 32, verzinkt RS-Abdichtung
Werkstoffe	Wagenkörper: Leichtmetall Pufferbleche: Stahl, verzinkt Leitungsaufgabe: Stahl, verzinkt, Schrauben und Muttern verzinkt
Betriebstemperatur	-30° C bis + 100° C
Fahrgeschwindigkeit	max. 80 m/min

## Leitungswagen für Flachleitungen

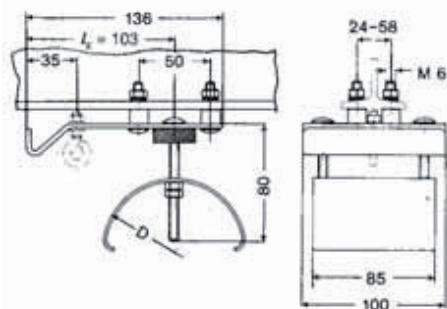


Typ	max. zul. Leitungsstärke mm	max. Klemmendurchlass in mm Höhe x Breite	l	B	C	D	E	Gew. kg	Bestell-Nr.
<b>WN 20 F/ 50-125</b>	7,9	37 x 65	125	89	69	50	60	0,900	341 450
<b>WN 20 F/ 80-125</b>	10,0	22 x 65	125	89	69	80	60	0,970	341 460
<b>WN 20 F/ 50-150</b>	7,9	50 x 65	150	114	94	50	80	1,010	341 710
<b>WN 20 F/ 80-150</b>	10,0	35 x 65	150	114	94	80	60	1,080	341 720
<b>WN 20 F/100-150</b>	12,5	25 x 65	150	114	94	100	60	1,110	341 730
<b>WN 20 F/ 80-180</b>	10,0	50 x 65	180	114	94	80	80	1,080	341 750
<b>WN 20 F/100-180</b>	12,5	40 x 65	180	114	94	100	80	1,110	341 760



## Mitnahmewagen für Flachleitungen

Typ	für Leitungswagen	l	D	Gew. kg	Bestell-Nr.
<b>MN 20 F/ 50-125</b>	<b>WN 20 F/ 50-125</b>	125	50	1,270	341 340
<b>MN 20 F/ 80-125</b>	<b>WN 20 F/ 80-125</b>	125	80	1,340	341 380
<b>MN 20 F/ 50-150</b>	<b>WN 20 F/ 50-150</b>	150	50	1,380	341 550
<b>MN 20 F/ 80-150</b>	<b>WN 20 F/ 80-150</b>	150	80	1,450	341 560
<b>MN 20 F/100-150</b>	<b>WN 20 F/100-150</b>	150	100	1,480	341 570
<b>MN 20 F/ 80-180</b>	<b>WN 20 F/ 80-180</b>	180	80	1,450	345 220
<b>MN 20 F/100-180</b>	<b>WN 20 F/100-180</b>	180	100	1,480	345 230



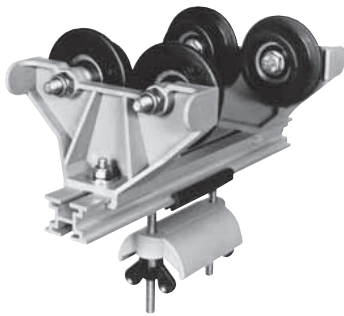
## Endklemmen für Flachleitungen

Typ	für Leitungswagen	D mm	Gew. kg	Bestell-Nr.
<b>E 20 F/ 50</b>	<b>WN 20 F/ 50-125</b>	50	0,590	345 240
	<b>WN 20 F/ 50-150</b>			
<b>E 20 F/ 80</b>	<b>WN 20 F/ 80-125</b>	80	0,660	345 250
	<b>WN 20 F/ 80-150</b>			
	<b>WN 20 F/ 80-180</b>			
<b>E 20 F/100</b>	<b>WN 20 F/100-150</b>	100	0,690	345 260
	<b>WN 20 F/100-180</b>			



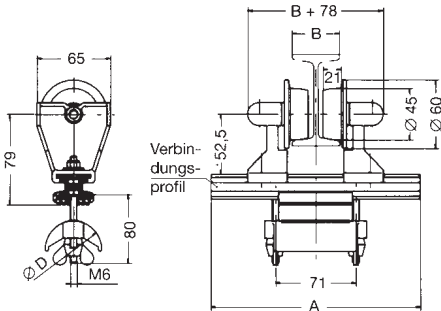
# LEITUNGSWAGEN W 25 F, W 26 F, W 30 F

(Normal- und Europaprofile)



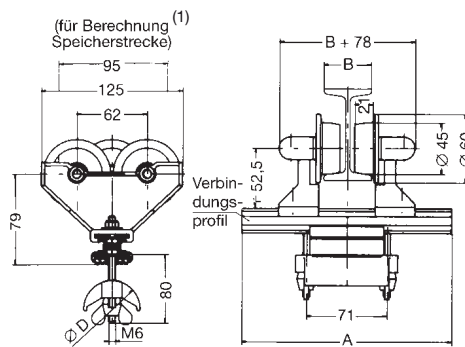
## Technische Daten

Typ	W 25 F (2-rollig)	W 26 F (3-rollig)	W 30 F (4-rollig)
zul. Belastung	10 kg	10 kg	20 kg
Laufrollen	K Spurkranzlaufrollen Ø 45/60 mm, aus Polyamid, mit nichtrostender Gleitlagerung KL Spurkranzlaufrollen Ø 45/60 mm, aus Polyamid, kugellagert, 2 RS-Abdichtung		
Werkstoffe	Wagenkörper: Polyamid Leitungsauflage aus Polyamid Verbindungsprofil aus Leichtmetall Schrauben und Muttern: verzinkt		
Betriebstemperatur	-30° C bis +100° C		
Fahrgeschwindigkeit	max. 60 m/min		



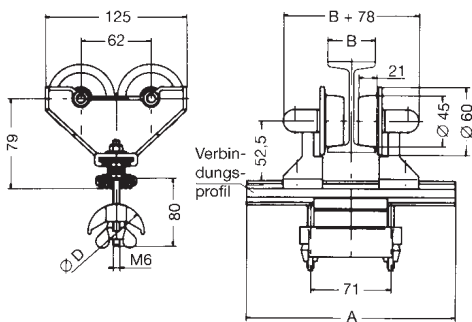
## Leitungswagen für Flachleitung Typ W 25 F (2-rollig)

Typ	Laufrollen	max. Klemmendurchl. in mm Höhe x Breite	A mm	D mm	Laufprofil		Gewicht kg	Best.-Nr.
					INP	IPE		
W 25 F/65-50 K -1	K	25x65	185	50	80-220	80-200	0,420	346 647
W 25 F/65-50 K -2			235		240-380	220-300	0,450	346 648
W 25 F/65-50 KL-1	KL		185		80-220	80-200	0,500	346 649
W 25 F/65-50 KL-2			235		240-380	220-300	0,530	346 650



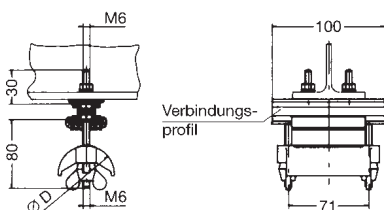
## Leitungswagen für Flachleitung Typ W 26 F (3-rollig)

Typ	Laufrollen	max. Klemmendurchl. in mm Höhe x Breite	A mm	D mm	Laufprofil		Gewicht kg	Best.-Nr.
					INP	IPE		
W 26 F/125-50 K -1	K	25x65	185	50	80-220	80-200	0,490	346 651
W 26 F/125-50 K -2			235		240-380	220-300	0,520	346 652
W 26 F/125-50 KL-1	KL		185		80-220	80-200	0,610	346 653
W 26 F/125-50 KL-2			235		240-380	220-300	0,640	346 654



## Leitungswagen für Flachleitung Typ W 30 F (4-rollig)

Typ	Laufrollen	max. Klemmendurchl. in mm Höhe x Breite	A mm	D mm	Laufprofil		Gewicht kg	Best.-Nr.
					INP	IPE		
W 30 F/125-50 K -1	K	35x65	185	50	80-220	80-200	0,560	346 655
W 30 F/125-50 K -2			235		240-380	220-300	0,590	346 656
W 30 F/125-50 KL-1	KL		185		80-220	80-200	0,720	346 657
W 30 F/125-50 KL-2			235		240-380	220-300	0,750	346 658
W 30 F/125-80 K -1	K	25x65	185	80	80-220	80-200	0,570	346 659
W 30 F/125-80 K -2			235		240-380	220-300	0,610	346 660
W 30 F/125-80 KL-1	KL		185		80-220	80-200	0,730	346 661
W 30 F/125-80 KL-2			235		240-380	220-300	0,770	346 662



## Endklemme für Flachleitungen Typ E 25-30 F

(wird gleichzeitig als Mitnehmer verwendet)

Typ	für Leitungswagen	D mm	Gewicht kg	Best.-Nr.
E 25-30 F/50	W 25 F/ 65-50 ...	50	0,180	346 663
	W 26 F/125-50 ...			
	W 30 F/125-50 ...			
E 25-30 F/80	W 30 F/125-80 ...	80	0,200	346 664

(1) wechselseitig Montage der Leitungswagen erforderlich

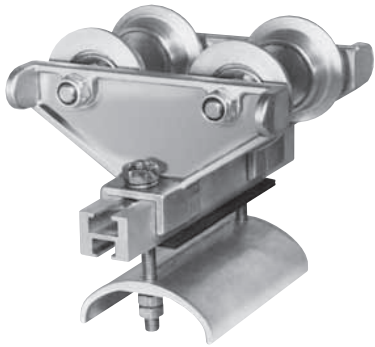


# LEITUNGSWAGEN W 35

(Normal- und Europaprofile)

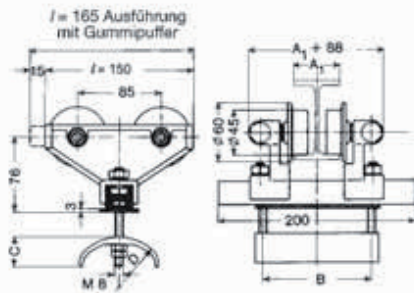


## Technische Daten

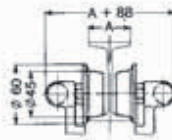


Typ	<b>WE 35 F</b> Laufprofil IPE 80-200 <b>WN 35 F</b> Laufprofil INP 80-220
Zul. Tragfähigkeit	30 kg
Laufrollen	a) Spurkranzrollen aus Polyamid Lagerbuchsen: nichtrostender Stahl b) Spurkranzrollen, kugellagert, Stahl, gehärtet-verzinkt, ballige Lauffläche
Werkstoffe	Wagenkörper: Leichtmetall, seewasserbeständig Leitungsauflage: Leichtmetall 100 mm Ø oder Stahl verzinkt 50 mm Ø Schrauben und Muttern: verzinkt
Betriebstemperatur	-30° C bis +100° C
Fahrgeschwindigkeit	max. 80 m/min.

## Leitungswagen für Flachleitungen



Typ <sup>(1)</sup>	Laufrollen	max. zul. Leitungsstärke mm	max. Klemmendurchlass in mm Höhe x Breite	B	C	D	Gewicht kg	Bestell-Nr.	Bestell-Nr. m. Gummipuffer
				mm					
Leitungswagen Normalprofil <b>WN 35 F/ 50</b> <b>WN 35 F/100</b>	a	8,0 12,0	45 x 100 25 x 100	110	25	50	1,170	345 481	345 492
					30	100		345 482	345 493
Leitungswagen Europaprofil <b>WE 35 F/ 50</b> <b>WE 35 F/100</b>	a	8,0 12,0	45 x 100 25 x 100	110	25	50	1,170	345 483	345 494
					30	100		345 484	345 495
Leitungswagen Normal- und Europaprofil <b>W 35 F/ 50 S</b> <b>W 35 F/100 S</b>	b	8,0 12,0	45 x 100 25 x 100	110	25	50	1,940	345 485	345 496
					30	100		345 486	345 497

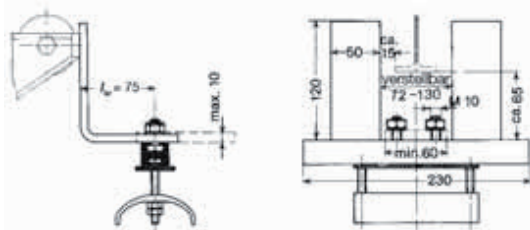


### Normalprofil

Träger INP	80	100	120	140	160	180	200	220
Maß A	42	50	58	66	74	82	90	98

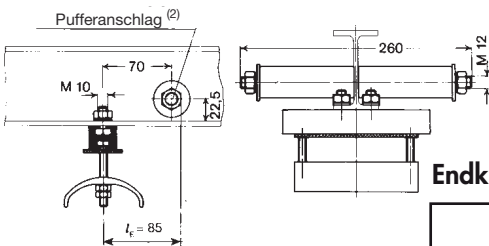
### Europaprofil

Träger IPE	80	100	120	140	160	180	200
Maß A 1	46	55	64	73	82	91	100



## Mitnehmer für Flachleitungen

Typ	für Leitungswagen	B	C	D	Gewicht kg	Bestell-Nr.
		mm				
Mitnehmer <b>M 35 F/ 50</b> <b>M 35 F/100</b>	<b>W (N, E) 35 F/ 50 (S)</b> <b>W (N, E) 35 F/100 (S)</b>	110	25	50	2,160	345 487
		30	100	345 488		



## Endklemme für Flachleitungen und Pufferanschlag

Typ	für Leitungswagen	B	C	D	Gewicht kg	Bestell-Nr.
		mm				
Endklemme <b>E 35 F/ 50<sup>(2)</sup></b> <b>E 35 F/100<sup>(2)</sup></b>	<b>W (N, E) 35 F/ 50 (S)</b> <b>W (N, E) 35 F/100 (S)</b>	110	25	50	0,490	345 489
		30	100	345 490		
Pufferanschlag	PS 3 - 4	-	-	-	0,410	340 100

<sup>(1)</sup> Die Typenbezeichnung der Leitungswagen mit Gummipuffer erhalten den Zusatz -P. (Beispiel: W 35 F/100 S-P)

<sup>(2)</sup> Pufferanschlag PS 3-4 ist gesondert zu bestellen.





# LEITUNGSWAGEN W 40

(Normal- und Europaprofile)

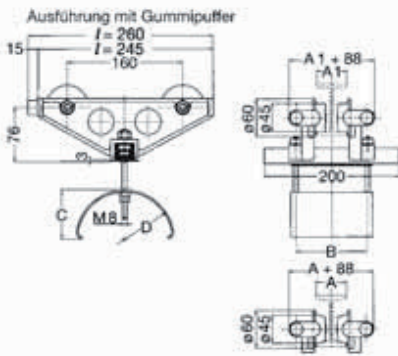


## Technische Daten



Typ	<b>WE 40 F</b> Laufprofil IPE 80-200 <b>WN 40 F</b> Laufprofil INP 80-220
Zul. Tragfähigkeit	30 kg
Laufrollen	a) Spurkranz-Laufrollen aus Polyamid Lagerbuchse: nichtrostender Stahl b) Spurkranzrollen, kugelgelagert, Stahl gehärtet- verzinkt, ballige Lauffläche
Werkstoffe	Wagenkörper: Leichtmetall, seewasserbeständig Leitungsaufgabe: Stahl, verzinkt Schrauben und Muttern: verzinkt
Betriebstemperatur	-30° C bis +100° C
Fahrgeschwindigkeit	max. 80 m/min.

## Leitungswagen für Flachleitungen



Typ <sup>(1)</sup>	Laufrollen	max. zul. Leitungsstärke mm	max. Klemmendurchlass in mm Höhe x Breite	B C D			Gewicht kg	Bestell-Nr.	Bestell-Nr. m. Gummipuffer
				mm					
Leitungswagen Normalprofil <b>WN 40 F/140</b> <b>WN 40 F/170</b>	a	14	50 x 100	110	70	140	1,820	345 904	345 910
		17	35 x 100		85	170	2,040	345 905	345 911
Leitungswagen Europaprofil <b>WE 40 F/140</b> <b>WE 40 F/170</b>	a	14	50 x 100	110	70	140	1,830	345 906	345 912
		17	35 x 100		85	170	2,050	345 907	345 913
Leitungswagen Normal- und Europaprofil <b>W 40 F/140 S</b> <b>W 40 F/170 S</b>	b	14	50 x 100	110	70	140	2,820	345 908	345 914
		17	35 x 100		85	170	2,600	345 909	345 915

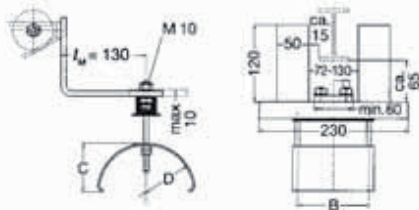
### Normalprofil

Träger INP	80	100	120	140	160	180	200	220
Maß A	42	50	58	66	74	82	90	98

### Europaprofil

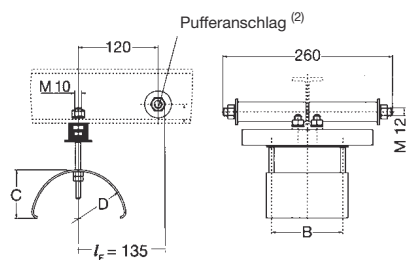
Träger IPE	80	100	120	140	160	180	200
Maß A 1	46	55	64	73	82	91	100

## Mitnehmer für Flachleitungen



Typ	für Leitungswagen	B C D			Gewicht kg	Bestell-Nr.
		mm				
Mitnehmer <b>M 40 F/140</b> <b>M 40 F/170</b>	<b>W (N, E) 40 F/140 (S)</b> <b>W (N, E) 40 F/170 (S)</b>	110	70	140	2,180	345 916
			85	170	2,400	345 917

## Endklemme für Flachleitungen und Pufferanschlag



Typ	für Leitungswagen	B C C			Gewicht kg	Bestell-Nr.
		mm				
Endklemme <b>E 40 F/140<sup>(2)</sup></b> <b>E 40 F/170<sup>(2)</sup></b>	<b>W (N, E) 40 F/140 (S)</b> <b>W (N, E) 40 F/170 (S)</b>	110	70	140	0,920	345 918
			85	170	1,140	345 919
Pufferanschlag	PS 3-4	-	-	-	0,410	340 100

<sup>(1)</sup> Die Typenbezeichnung der Leitungswagen mit Gummipuffer erhalten den Zusatz -P. (Beispiel: W 40 F/170 S-P).  
<sup>(2)</sup> Pufferanschlag PS 3-4 ist gesondert zu bestellen.



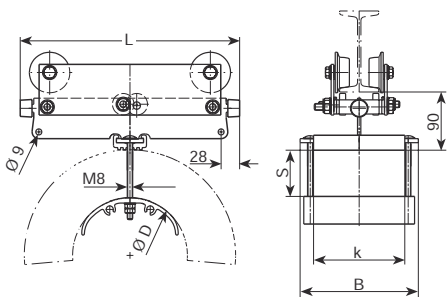
# LEITUNGSWAGEN W 45 FR



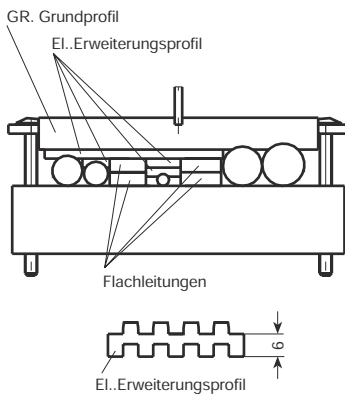
## Technische Daten

Typ	<b>W 45 FR auf I-Profil für Flach- und Rundleitungen</b>
zul. Belastung	50 kg (max. 80 kg nach technischer Rücksprache)
Fahrgeschwindigkeit	max. 120 m/min. bei Verwendung geeigneter Leitungs-Entlastungs-vorrichtungen
Laufwerk	für Normalprofile INP 80 bis INP 200 und für Europaprofile IPE 80 bis IPE 200 weitere Profile auf Anfrage
Laufrollen	Spurkranzlaufrollen Ø 45/60 mm aus Stahl, kugellagert, Laufflächen gehärtet, verzinkt; Stützrollen Ø 32 mm aus Stahl, mit kugellagerten Laufflächen, gehärtet, verzinkt
Werkstoffe	Wagen aus Stahl, feuerverzinkt Leitungsauflage aus Leichtmetall
Betriebstemperatur	-30 °C bis +100 °C

## Leitungswagen W 45 FR



**Sammelklemmung von Rundleitungen:**  
Das Erweiterungsprofil kann als Meterware bestellt werden. (Bestell-Nr.: 348 845)

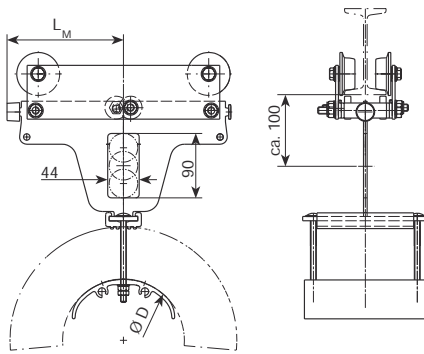


Typ	max. Klemmen- durchlass in mm Höhe x Breite (s x k)	L mm	B mm	D mm	Gewicht kg	Bestell-Nr. ohne Stützrollen	Bestell-Nr. mit Stützrollen
W 45 FR/160- 80 B 175	35 x 130	160	175	80	2,750	348 663	348 685
W 45 FR/160- 80 B 225	35 x 180	160	225	80	2,880	348 664	348 686
W 45 FR/160-100 B 175	25 x 130	160	175	100	2,830	348 665	348 687
W 45 FR/160-100 B 225	25 x 180	160	225	100	3,000	348 666	348 688
W 45 FR/200- 80 B 175	55 x 130	200	175	80	3,050	348 667	348 689
W 45 FR/200- 80 B 225	55 x 180	200	225	80	3,180	348 668	348 690
W 45 FR/200-100 B 175	45 x 130	200	175	100	3,130	348 669	348 691
W 45 FR/200-100 B 225	45 x 180	200	225	100	3,300	348 670	348 692
W 45 FR/200-140 B 175	25 x 130	200	175	140	3,370	348 671	348 693
W 45 FR/200-140 B 225	25 x 180	200	225	140	3,610	348 672	348 694
W 45 FR/250-100 B 175	70 x 130	250	175	100	3,490	348 673	348 695
W 45 FR/250-100 B 225	70 x 180	250	225	100	3,660	348 674	348 696
W 45 FR/250-140 B 175	50 x 130	250	175	140	3,730	348 675	348 697
W 45 FR/250-140 B 225	50 x 180	250	225	140	3,970	348 676	348 698
W 45 FR/250-170 B 175	35 x 130	250	175	170	3,790	348 677	348 699
W 45 FR/250-170 B 225	35 x 180	250	225	170	4,040	348 678	348 700
W 45 FR/290-140 B 175	70 x 130	290	175	140	4,010	348 679	348 701
W 45 FR/290-140 B 225	70 x 180	290	225	140	4,250	348 680	348 702
W 45 FR/290-170 B 175	55 x 130	290	175	170	4,070	348 681	348 703
W 45 FR/290-170 B 225	55 x 180	290	225	170	4,230	348 682	348 704
W 45 FR/325-170 B 175	72 x 130	325	175	170	4,290	348 683	348 705
W 45 FR/325-170 B 225	72 x 180	325	225	170	4,540	348 684	348 706



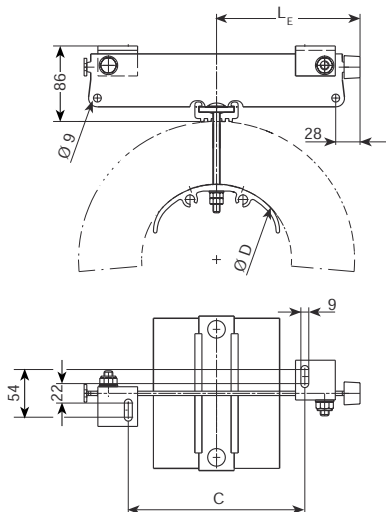


## Mitnahmewagen MW 45



Typ	für Leitungswagen	L <sub>M</sub> mm	D mm	Gewicht kg	Bestell-Nr.
<b>MW 45 FR/200- 80 B 175</b>	W 45 FR/160- 80 B 175 W 45 FR/200- 80 B 175	100	80	3,290	348 741
<b>MW 45 FR/200- 80 B 225</b>	W 45 FR/160- 80 B 225 W 45 FR/200- 80 B 225	100	80	3,430	348 742
<b>MW 45 FR/200-100 B 175</b>	W 45 FR/160-100 B 175 W 45 FR/200-100 B 175	100	100	3,370	348 743
<b>MW 45 FR/200-100 B 225</b>	W 45 FR/160- 100 B 225 W 45 FR/200- 100 B 225	100	100	3,550	348 744
<b>MW 45 FR/200-140 B 175</b>	W 45 FR/200-140 B 175	100	140	3,610	348 745
<b>MW 45 FR/200-140 B 225</b>	W 45 FR/200-140 B 225	100	140	3,860	348 746
<b>MW 45 FR/325-100 B 175</b>	W 45 FR/250-100 B 175	162	100	4,280	348 747
<b>MW 45 FR/325-100 B 225</b>	W 45 FR/250-100 B 225	162	100	4,450	348 748
<b>MW 45 FR/325-140 B 175</b>	W 45 FR/250-140 B 175 W 45 FR/290-140 B 175	162	140	4,510	348 749
<b>MW 45 FR/325-140 B 225</b>	W 45 FR/250-140 B 225 W 45 FR/290-140 B 225	162	140	4,760	348 750
<b>MW 45 FR/325-170 B 175</b>	W 45 FR/250-170 B 175 W 45 FR/290-170 B 175 W 45 FR/325-170 B 175	162	170	4,570	348 751
<b>MW 45 FR/325-170 B 225</b>	W 45 FR/250-170 B 225 W 45 FR/290-170 B 225 W 45 FR/325-170 B 225	162	170	4,830	348 752

## Endklemme E 45

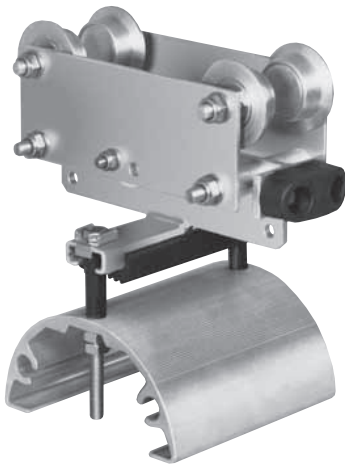


Typ	für Leitungswagen	L <sub>E</sub> mm	D mm	C mm	Gewicht kg	Bestell-Nr.
<b>E 45 FR/160- 80 B 175</b>	W 45 FR/160- 80 B 175	80	80	35	1,120	348 786
<b>E 45 FR/160- 80 B 225</b>	W 45 FR/160- 80 B 225	80	80	35	1,250	348 787
<b>E 45 FR/160-100 B 175</b>	W 45 FR/160-100 B 175	80	100	35	1,200	348 788
<b>E 45 FR/160-100 B 225</b>	W 45 FR/160-100 B 225	80	100	35	1,370	348 789
<b>E 45 FR/200- 80 B 175</b>	W 45 FR/200- 80 B 175	100	80	75	1,220	348 790
<b>E 45 FR/200- 80 B 225</b>	W 45 FR/200- 80 B 225	100	80	75	1,350	348 791
<b>E 45 FR/200-100 B 175</b>	W 45 FR/200-100 B 175	100	100	75	1,300	348 792
<b>E 45 FR/200-100 B 225</b>	W 45 FR/200-100 B 225	100	100	75	1,470	348 793
<b>E 45 FR/200-140 B 175</b>	W 45 FR/200-140 B 175	100	140	75	1,540	348 794
<b>E 45 FR/200-140 B 225</b>	W 45 FR/200-140 B 225	100	140	75	1,780	348 795
<b>E 45 FR/250-100 B 175</b>	W 45 FR/250-100 B 175	125	100	125	1,420	348 796
<b>E 45 FR/250-100 B 225</b>	W 45 FR/250-100 B 225	125	100	125	1,590	348 797
<b>E 45 FR/250-140 B 175</b>	W 45 FR/250-140 B 175	125	140	125	1,660	348 798
<b>E 45 FR/250-140 B 225</b>	W 45 FR/250-140 B 225	125	140	125	1,900	348 799
<b>E 45 FR/250-170 B 175</b>	W 45 FR/250-170 B 175	125	170	125	1,720	348 800
<b>E 45 FR/250-170 B 225</b>	W 45 FR/250-170 B 225	125	170	125	1,970	348 801
<b>E 45 FR/290-140 B 175</b>	W 45 FR/290-140 B 175	145	140	165	1,760	348 802
<b>E 45 FR/290-140 B 225</b>	W 45 FR/290-140 B 225	145	140	165	2,000	348 803
<b>E 45 FR/290-170 B 175</b>	W 45 FR/290-170 B 175	145	170	165	1,820	348 804
<b>E 45 FR/290-170 B 225</b>	W 45 FR/290-170 B 225	145	170	165	2,070	348 805
<b>E 45 FR/325-170 B 175</b>	W 45 FR/325-170 B 175	162	170	200	1,900	348 806
<b>E 45 FR/325-170 B 225</b>	W 45 FR/325-170 B 225	162	170	200	2,150	348 807



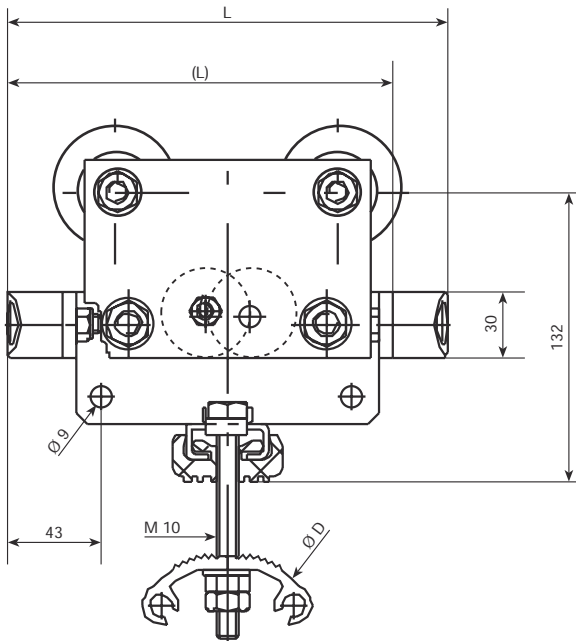
# LEITUNGSWAGEN W 55 · SCHWERE BAUART

(Normal- und Europaprofile)

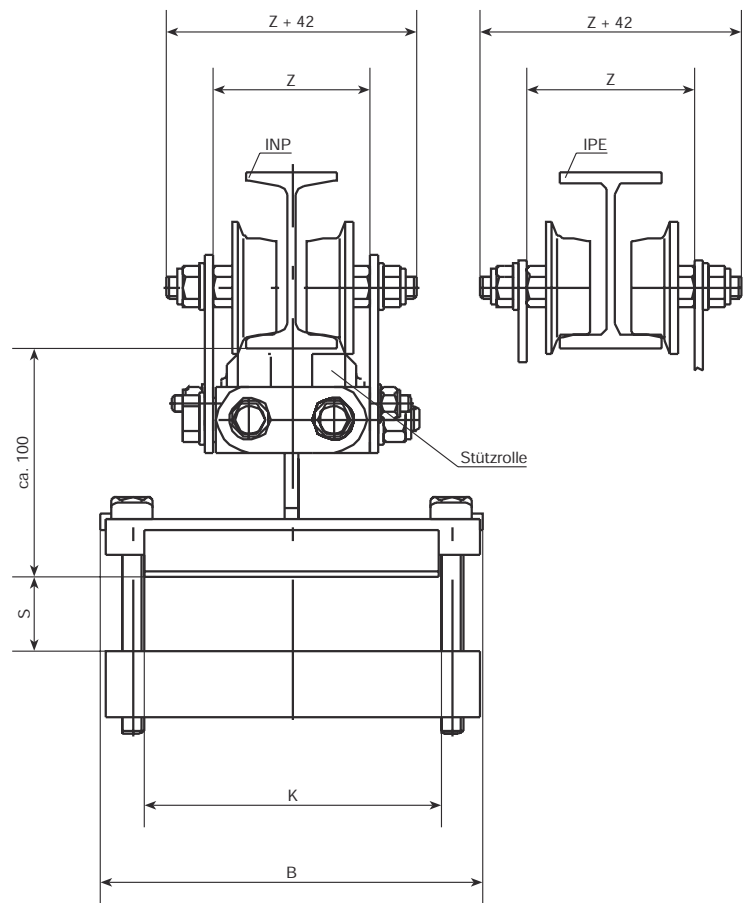


## Technische Daten

Typ	W 55
zul. Belastung	70 kg
Fahrgeschwindigkeit	max. 120 m/min bei Verwendung geeigneter Leitungs-Entlastungsvorrichtungen
Laufwerk	für Normalprofile INP 80 bis INP 200 <sup>(1)</sup> für Europaprofile IPE 80 bis IPE 200 <sup>(1)</sup>
Laufrollen	Spurkranzlaufrollen Ø 45/60 mm, aus Stahl, kugelgelagert, Laufflächen gehärtet, verzinkt Stützrollen Ø 45 mm aus Polyamid, mit nichtrostender Gleitlagerung
Werkstoffe	Wagen aus Stahl, feuerverzinkt Leitungsaufgabe aus Leichtmetall
Betriebstemperatur	-30° C bis +100° C



(L) = Ausführung mit einem Puffer



Laufprofil	Z
INP 80	71
INP 100	79
INP 120	87
INP 140	95
INP 160	103
INP 180	111
INP 200	119
IPE 80	76
IPE 100	85
IPE 120	94
IPE 140	103
IPE 160	112
IPE 180	121
IPE 200	130



**Sammelklemmung von Rundleitungen:**  
Das Erweiterungsprofil kann als Meterware bestellt werden s.Seite 8. (Bestell-Nr.: 348 845)

Bestellangaben	
Wagenkörper: Typ	Bestell-Nr.
Laufwerk: Typ	Bestell-Nr.
Laufprofil:	



# LEITUNGSWAGEN W 55 • SCHWERE BAUART

(Normal- und Europaprofile)



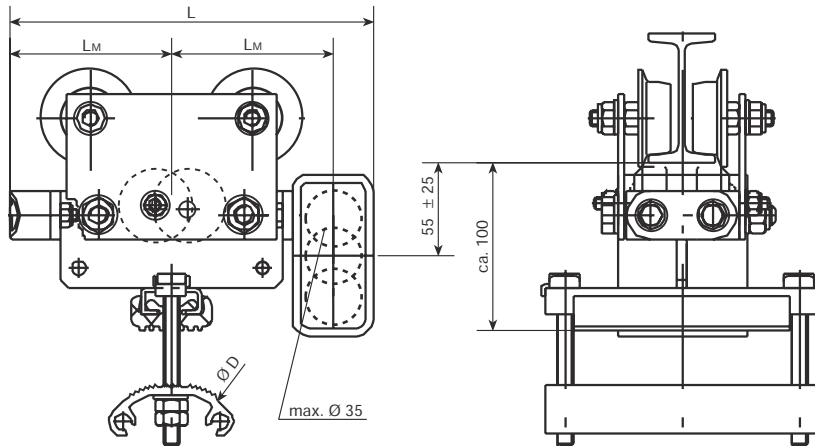
## Leitungswagen W 55

Typ	max. Klemmendurchlass in mm (S x K)	L mm	(L) mm	B mm	D mm	Gewicht kg	Bestell-Nr. ohne Stützrollen	Bestell-Nr. mit Stützrollen
W 55 FR/175-100-B 175	30 x 130		175	175	100	4,000	346 101	346 115
W 55 FR/175-100-B 225	30 x 180			225		4,100	348 885	348 604
W 55 FR/175-100-B 275	30 x 230			275		4,300	348 899	348 918
W 55 FR/200-100-B 175	45 x 130	200		175	100	4,100	346 102	346 116
W 55 FR/200-100-B 225	45 x 180			225		4,200	348 886	348 137
W 55 FR/200-100-B 275	45 x 230			275		4,400	348 900	348 466
W 55 FR/200-140-B 175	25 x 130	200		175	140	4,200	346 103	346 117
W 55 FR/200-140-B 225	25 x 180			225		4,400	348 887	348 913
W 55 FR/200-140-B 275	25 x 230			275		4,500	348 901	348 919
W 55 FR/250-140-B 175	50 x 130		250	175	140	4,800	346 104	346 118
W 55 FR/250-140-B 225	50 x 180			225		5,000	348 888	346 905
W 55 FR/250-140-B 275	50 x 230			275		5,100	348 902	348 086
W 55 FR/250-170-B 175	35 x 130		250	175	170	5,000	346 105	346 119
W 55 FR/250-170-B 225	35 x 180			225		5,200	348 889	348 914
W 55 FR/250-170-B 275	35 x 230			275		5,500	348 903	348 920
W 55 FR/250-200-B 175	20 x 130		250	175	200	5,700	346 106	346 120
W 55 FR/250-200-B 225	20 x 180			225		5,900	348 890	348 915
W 55 FR/250-200-B 275	20 x 230			275		6,200	348 904	348 921
W 55 FR/275-140-B 175	60 x 130		275	175	140	4,900	346 107	346 121
W 55 FR/275-140-B 225	60 x 180			225		5,100	348 891	347 241
W 55 FR/275-140-B 275	60 x 230			275		5,200	348 905	348 922
W 55 FR/275-170-B 175	45 x 130	275		175	170	5,100	346 108	346 122
W 55 FR/275-170-B 225	45 x 180			225		5,300	348 892	348 270
W 55 FR/275-170-B 275	45 x 230			275		5,600	348 906	348 923
W 55 FR/275-200-B 175	30 x 130		275	175	200	5,800	346 109	346 123
W 55 FR/275-200-B 225	30 x 180			225		6,200	348 893	348 916
W 55 FR/275-200-B 275	30 x 230			275		6,700	348 907	348 085
W 55 FR/325-170-B 175	70 x 130		325	175	170	5,600	346 110	346 124
W 55 FR/325-170-B 225	70 x 180			225		5,800	348 894	347 552
W 55 FR/325-170-B 275	70 x 230			275		6,100	348 908	348 924
W 55 FR/325-200-B 175	55 x 130		325	175	200	6,300	346 111	346 125
W 55 FR/325-200-B 225	55 x 180			225		6,700	348 895	346 763
W 55 FR/325-200-B 275	55 x 230			275		7,200	348 909	348 925
W 55 FR/325-230-B 175	40 x 130		325	175	230	6,600	346 112	346 126
W 55 FR/325-230-B 225	40 x 180			225		7,100	348 896	348 917
W 55 FR/325-230-B 275	40 x 230			275		7,600	348 910	348 926
W 55 FR/350-200-B 175	70 x 130		350	175	200	6,400	346 113	346 127
W 55 FR/350-200-B 225	70 x 180			225		6,800	348 897	347 370
W 55 FR/350-200-B 275	70 x 230			275		7,300	348 911	348 927
W 55 FR/350-230-B 175	55 x 130		350	175	230	6,700	346 114	346 128
W 55 FR/350-230-B 225	55 x 180			225		7,200	348 898	346 897
W 55 FR/350-230-B 275	55 x 230			275		7,700	348 912	348 928



# LEITUNGSWAGEN W 55 · SCHWERE BAUART

(Normal- und Europaprofile)



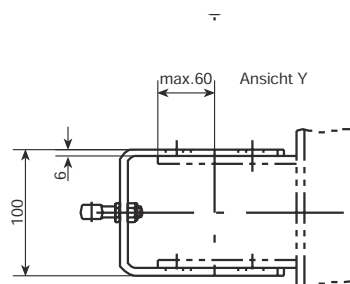
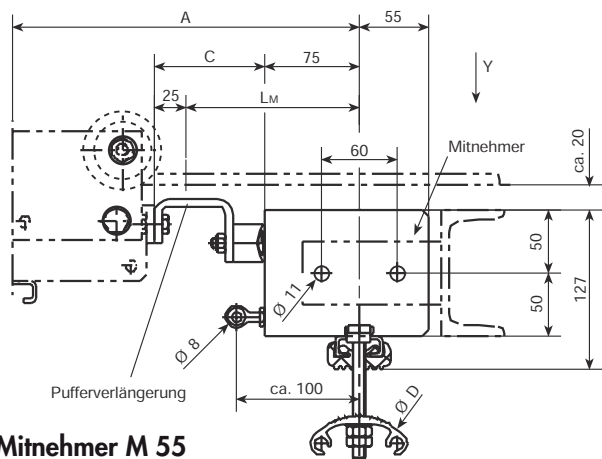
**Mitnahmewagen MW 55**

Typ	für Leitungswagen	L	L <sub>M</sub>	D	Gewicht kg	Bestell-Nr.
<b>MW 55 FR/200-100-B 175</b>	W 55 FR/175-100-B 175 W 55 FR/200-100-B 175	225	100	100	4,800	346 716
<b>MW 55 FR/200-100-B 225</b>	W 55 FR/175-100-B 225 W 55 FR/200-100-B 225				4,900	348 953
<b>MW 55 FR/200-100-B 275</b>	W 55 FR/175-100-B 275 W 55 FR/200-100-B 275				5,100	348 960
<b>MW 55 FR/200-140-B 175</b>	W 55 FR/200-140-B 175	225	100	140	5,000	346 734
<b>MW 55 FR/200-140-B 255</b>	W 55 FR/200-140-B 225				5,200	348 954
<b>MW 55 FR/200-140-B 275</b>	W 55 FR/200-140-B 275				5,300	348 961
<b>MW 55 FR/275-140-B 175</b>	W 55 FR/250-140-B 175 W 55 FR/275-140-B 175	300	138	140	5,700	346 584
<b>MW 55 FR/275-140-B 225</b>	W 55 FR/250-140-B 225 W 55 FR/275-140-B 225				5,900	348 955
<b>MW 55 FR/275-140-B 275</b>	W 55 FR/250-140-B 275 W 55 FR/275-140-B 275				6,000	348 962
<b>MW 55 FR/275-170-B 175</b>	W 55 FR/250-170-B 175 W 55 FR/275-170-B 175	300	138	170	5,000	346 735
<b>MW 55 FR/275-170-B 225</b>	W 55 FR/250-170-B 225 W 55 FR/275-170-B 225				5,200	348 956
<b>MW 55 FR/275-170-B 275</b>	W 55 FR/250-170-B 275 W 55 FR/275-170-B 275				5,500	348 963
<b>MW 55 FR/275-200-B 175</b>	W 55 FR/250-200-B 175 W 55 FR/275-200-B 175	300	138	200	5,600	346 736
<b>MW 55 FR/275-200-B 225</b>	W 55 FR/250-200-B 225 W 55 FR/275-200-B 225				6,000	348 957
<b>MW 55 FR/275-200-B 275</b>	W 55 FR/250-200-B 275 W 55 FR/275-200-B 275				6,500	348 964
<b>MW 55 FR/350-170-B 175</b>	W 55 FR/325-170-B 175	375	175	170	6,400	346 733
<b>MW 55 FR/350-170-B 225</b>	W 55 FR/325-170-B 225				6,600	348 958
<b>MW 55 FR/350-170-B 275</b>	W 55 FR/325-170-B 275				6,900	348 965
<b>MW 55 FR/350-200-B 175</b>	W 55 FR/325-200-B 175 W 55 FR/350-200-B 175	375	175	200	7,100	346 737
<b>MW 55 FR/350-200-B 225</b>	W 55 FR/325-200-B 225 W 55 FR/350-200-B 225				7,500	347 371
<b>MW 55 FR/350-200-B 275</b>	W 55 FR/325-200-B 275 W 55 FR/350-200-B 275				8,000	348 966
<b>MW 55 FR/350-230-B 175</b>	W 55 FR/325-230-B 175 W 55 FR/350-230-B 175	375	175	230	7,400	346 738
<b>MW 55 FR/350-230-B 225</b>	W 55 FR/325-230-B 225 W 55 FR/350-230-B 225				7,900	348 959
<b>MW 55 FR/350-230-B 275</b>	W 55 FR/325-230-B 275 W 55 FR/350-230-B 275				8,400	348 967



# LEITUNGSWAGEN W 55 · SCHWERE BAUART

(Normal- und Europaprofile)



Mitnehmer M 55

Typ	für Leitungswagen	A	D	Gewicht kg	Bestell-Nr.
M 55 FR/100-1 B 175	W 55 FR/175-100-B 175	238	100	2,200	346 140
M 55 FR/100-1 B 225	W 55 FR/175-100-B 225			2,300	348 605
M 55 FR/100-1 B 275	W 55 FR/175-100-B 275			2,500	348 970
M 55 FR/100-2 B 175	W 55 FR/200-100-B 175		100	2,200	346 141
M 55 FR/100-2 B 225	W 55 FR/200-100-B 225			2,300	347 681
M 55 FR/100-2 B 275	W 55 FR/200-100-B 275			2,500	348 971
M 55 FR/140-1 B 175	W 55 FR/200-140-B 175		140	2,300	346 142
M 55 FR/140-1 B 225	W 55 FR/200-140-B 225			2,500	348 968
M 55 FR/140-1 B 275	W 55 FR/200-140-B 275			2,600	348 972
M 55 FR/140-2 B 175	W 55 FR/250-140-B 175 W 55 FR/275-140-B 175	275	140	2,300	346 143
M 55 FR/140-2 B 225	W 55 FR/250-140-B 225 W 55 FR/275-140-B 225			2,500	347 242
M 55 FR/140-2 B 275	W 55 FR/250-140-B 275 W 55 FR/275-140-B 275			2,600	348 973
M 55 FR/170-1 B 175	W 55 FR/250-170-B 175	275	170	3,000	346 144
	W 55 FR/275-170-B 175	350			
M 55 FR/170-1 B 225	W 55 FR/250-170-B 225			275	3,200
	W 55 FR/275-170-B 225	350			
M 55 FR/170-1 B 275	W 55 FR/250-170-B 275	275		3,500	348 491
	W 55 FR/275-170-B 275	350			
M 55 FR/200-1 B 175	W 55 FR/250-200-B 175 W 55 FR/275-200-B 175	275	200	3,200	346 145
M 55 FR/200-1 B 225	W 55 FR/250-200-B 225 W 55 FR/275-200-B 225			3,600	348 969
M 55 FR/200-1 B 275	W 55 FR/250-200-B 275 W 55 FR/275-200-B 275			4,100	348 974
M 55 FR/200-2 B 175	W 55 FR/325-200-B 175 W 55 F/350-200-B 175	350	200	3,200	346 146
M 55 FR/200-2 B 225	W 55 FR/325-200-B 225 W 55 FR/350-200-B 225			3,600	346 765
M 55 FR/200-2 B 275	W 55 FR/325-200-B 275 W 55 FR/350-200-B 275			4,100	348 978
M 55 FR/230-1 B 175	W 55 FR/325-230-B 175 W 55 FR/350-230-B 175	350	230	3,400	346 147
M 55 FR/230-1 B 225	W 55 FR/325-230-B 225 W 55 FR/350-230-B 225			3,900	346 898
M 55 FR/230-1 B 275	W 55 FR/325-230-B 275 W 55 FR/350-230-B 275			4,400	348 979





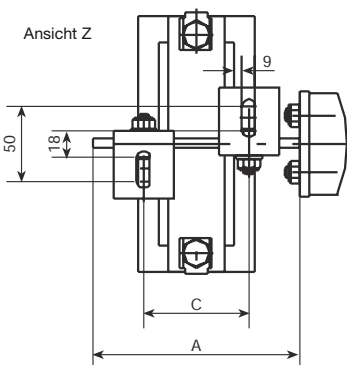
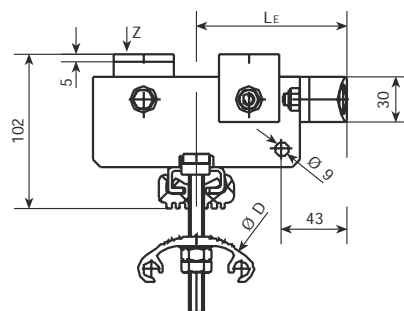
# LEITUNGSWAGEN W 55 · SCHWERE BAUART

(Normal- und Europaprofile)



## Pufferverlängerung PV 55 (siehe Zeichnung Seite 13)

Typ	für Leitungswagen	C	L <sub>M</sub>	Gewicht kg	Bestell-Nr.
<b>PV 55-1</b>	W 55 FR/175-100 (alle Typen)	88	138	0,500	346 148
	W 55 FR/200-100 (alle Typen)				
	W 55 FR/200-140 (alle Typen)				
	W 55 FR/250-140 (alle Typen)				
	W 55 FR/250-170 (alle Typen)				
	W 55 FR/250-200 (alle Typen)				
	W 55 FR/275-140 (alle Typen)				
	W 55 FR/275-170 (alle Typen)				
<b>PV 55-2</b>	W 55 FR/325-170 (alle Typen)	125	175	0,600	346 149
	W 55 FR/325-200 (alle Typen)				
	W 55 FR/325-230 (alle Typen)				
	W 55 FR/350-200 (alle Typen)				
	W 55 FR/350-230 (alle Typen)				



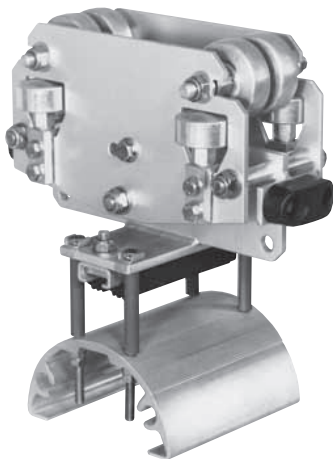
## Endklemme E 55

Typ	für Leitungswagen	L <sub>E</sub>	A	C	D	Gewicht kg	Bestell-Nr.
<b>E 55 FR/175-100-B 175</b>	W 55 FR/175-100-B 175	100	138	70	100	1,900	346 150
	W 55 FR/175-100-B 225					2,000	348 935
	W 55 FR/175-100-B 275					2,200	348 944
<b>E 55 FR/200-100-B 175</b>	W 55 FR/200-100-B 175	100	138	70	100	2,000	346 151
	W 55 FR/200-100-B 225					2,100	348 936
	W 55 FR/200-100-B 275					2,300	348 945
<b>E 55 FR/200-140-B 175</b>	W 55 FR/200-140-B 175	100	138	70	140	2,100	346 152
	W 55 FR/200-140-B 225					2,300	348 937
	W 55 FR/200-140-B 275					2,400	348 946
<b>E 55 FR/275-140-B 175</b>	W 55 FR/250-140-B 175	138	213	145	140	2,400	346 153
	W 55 FR/275-140-B 175					2,600	348 938
	W 55 FR/275-140-B 225						
<b>E 55 FR/275-140-B 225</b>	W 55 FR/250-140-B 225	138	213	145	140	2,700	348 947
	W 55 FR/275-140-B 225					3,100	346 154
	W 55 FR/275-140-B 275						
<b>E 55 FR/275-170-B 175</b>	W 55 FR/250-170-B 175	138	213	145	170	3,300	348 939
	W 55 FR/275-170-B 225					3,600	348 948
	W 55 FR/275-170-B 275						
<b>E 55 FR/275-200-B 175</b>	W 55 FR/250-200-B 175	138	213	145	200	3,200	346 155
	W 55 FR/275-200-B 225					3,600	348 940
	W 55 FR/275-200-B 275						
<b>E 55 FR/275-200-B 225</b>	W 55 FR/250-200-B 225	138	213	145	200	4,100	348 949
	W 55 FR/275-200-B 225					3,600	346 156
	W 55 FR/275-200-B 275						
<b>E 55 FR/325-170-B 175</b>	W 55 FR/325-170-B 175	175	288	220	170	3,800	348 941
	W 55 FR/325-170-B 225					4,100	348 950
	W 55 FR/325-170-B 275						
<b>E 55 FR/350-200-B 175</b>	W 55 FR/325-200-B 175	175	288	220	200	3,700	346 157
	W 55 FR/350-200-B 175					4,100	348 942
	W 55 FR/350-200-B 225						
<b>E 55 FR/350-200-B 225</b>	W 55 FR/325-200-B 225	175	288	220	200	4,600	348 951
	W 55 FR/350-200-B 225					4,000	346 158
	W 55 FR/350-200-B 275						
<b>E 55 FR/350-230-B 175</b>	W 55 FR/325-230-B 175	175	288	220	230	4,500	348 943
	W 55 FR/350-230-B 225					5,000	348 952
	W 55 FR/350-230-B 275						



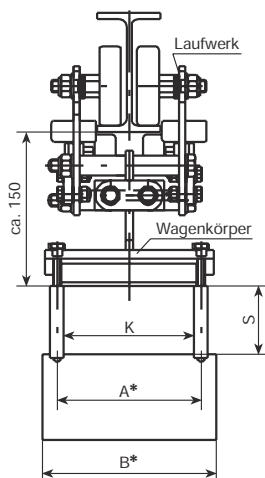
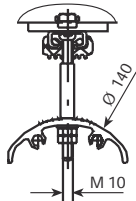
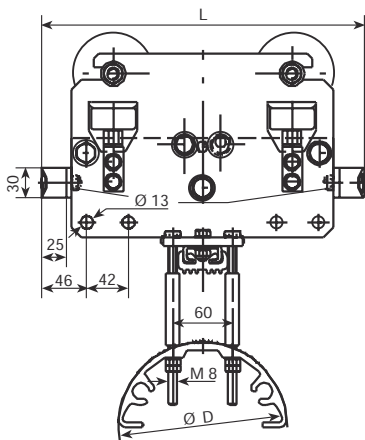
# LEITUNGSWAGEN W 65 • SCHWERE BAUART

(Normal- und Europaprofile)



## Technische Daten

<b>Typ</b>	<b>W 65</b>	
zul. Belastung	Laufrollendurchmesser 65 mm: max. 200 kg 80 mm: max. 300 kg	siehe Laufwerke Seite 25
Fahrgeschwindigkeit	max. 160 m/min	
Laufwerk	für Normalprofile (INP) und Europaprofile (IPE) Typ LWB	
Laufrollen	Spurkranzlaufrollen Ø 65/80 mm aus Stahl, kugellagert, Lauffläche gehärtet <b>wahlweise:</b> Zyl. Laufrollen Ø 80 mm aus Stahl, kugellagert, Lauffläche gehärtet oder mit Vulkollanbelag	
Werkstoffe	Wagenkörper aus Stahl, feuerverzinkt Leitungsaufgabe aus Leichtmetall	
Betriebstemperatur	-30° C bis +100° C	



\* Sonderbreiten auf Anfrage

## Wagenkörper W 65 (ohne Laufwerk)

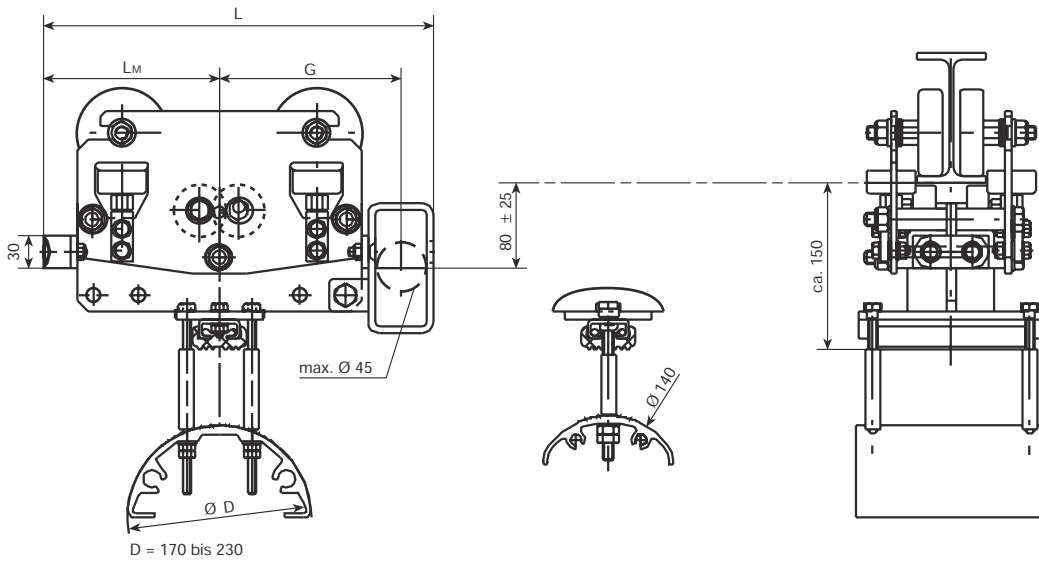
(Laufwerk siehe Seite 25)

Typ	max. Klemmdurchlass in mm (S x K)	L mm	A mm	B mm	D mm	Gewicht kg	Bestell-Nr.
W 65 F/275-140-B 175	60 x 130	275	145	175	140	3,600	346 164
W 65 F/275-140-B 225	60 x 180		195	225		4,000	348 153
W 65 F/275-140-B 275	60 x 230		245	275		4,400	347 730
W 65 F/275-170-B 175	45 x 130		145	175	170	4,300	346 165
W 65 F/275-170-B 225	45 x 180		195	225		4,700	348 038
W 65 F/275-170-B 275	45 x 230		245	275		5,000	348 986
W 65 F/275-200-B 175	30 x 130	200	145	175	4,500	346 166	
W 65 F/275-200-B 225	30 x 180		195	225	4,900	348 983	
W 65 F/275-200-B 275	30 x 230		245	275	5,300	348 987	
W 65 F/325-140-B 175	85 x 130	325	145	175	140	3,900	346 167
W 65 F/325-140-B 225	85 x 180		195	225		4,400	348 645
W 65 F/325-140-B 275	85 x 230		245	275		4,700	348 988
W 65 F/325-170-B 175	70 x 130		170	145	175	4,600	346 168
W 65 F/325-170-B 225	70 x 180			195	225	5,000	348 869
W 65 F/325-170-B 275	70 x 230			245	275	5,350	348 534
W 65 F/325-200-B 175	55 x 130		200	145	175	4,800	346 169
W 65 F/325-200-B 225	55 x 180			195	225	5,200	347 583
W 65 F/325-200-B 275	55 x 230			245	275	5,600	348 989
W 65 F/325-230-B 175	40 x 130		230	145	175	5,000	346 170
W 65 F/325-230-B 225	40 x 180			195	225	5,400	348 984
W 65 F/325-230-B 275	40 x 230			245	275	5,800	348 990
W 65 F/375-140-B 175	110 x 130	375	145	175	140	4,300	346 171
W 65 F/375-140-B 225	110 x 180		195	225		4,700	348 245
W 65 F/375-140-B 275	110 x 230		245	275		5,200	348 991
W 65 F/375-170-B 175	95 x 130		170	145	175	5,000	346 172
W 65 F/375-170-B 225	95 x 180			195	225	5,400	348 478
W 65 F/375-170-B 275	95 x 230			245	275	5,800	347 760
W 65 F/375-200-B 175	80 x 130		200	145	175	5,200	346 173
W 65 F/375-200-B 225	80 x 180			195	225	5,600	348 985
W 65 F/375-200-B 275	80 x 230			245	275	6,000	348 992
W 65 F/375-230-B 175	65 x 130		230	145	175	5,400	346 174
W 65 F/375-230-B 225	65 x 180			195	225	5,800	348 576
W 65 F/375-230-B 275	65 x 230			245	275	6,200	348 993



# LEITUNGSWAGEN W 65 · SCHWERE BAUART

(Normal- und Europaprofile)



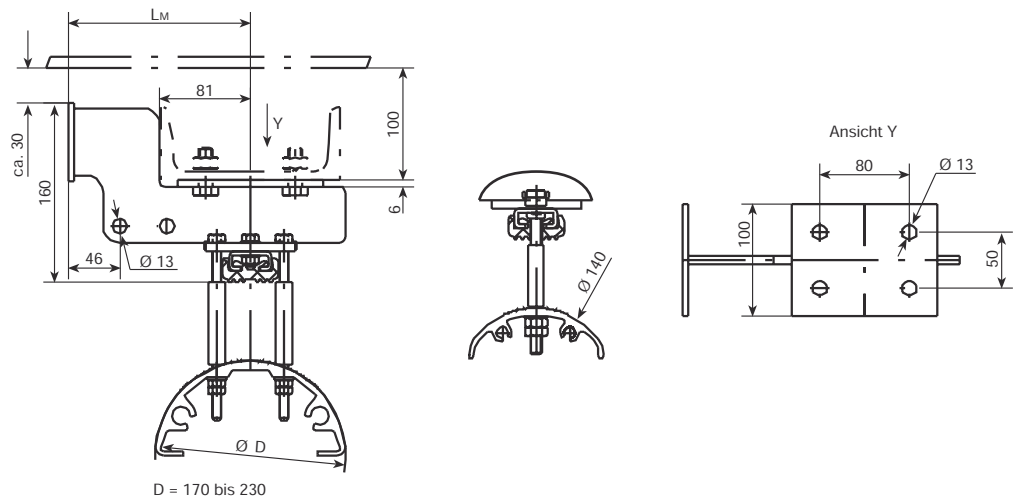
**Mitnahmewagenkörper MW 65** (ohne Laufwerk)  
(Laufwerk siehe Seite 25)

Typ	für Leitungswagen	L mm	L <sub>M</sub> mm	G mm	D mm	Gewicht kg	Bestell-Nr.			
<b>MW 65 F/325-140-B 175</b>	W 65 F/275-140-B 175 W 65 F/325-140-B 175	360	163	168	140	4,200	347 863			
<b>MW 65 F/325-140-B 225</b>	W 65 F/275-140-B 225 W 65 F/325-140-B 225					5,700	348 155			
<b>MW 65 F/325-140-B 275</b>	W 65 F/275-140-B 275 W 65 F/325-140-B 275					5,000	347 731			
<b>MW 65 F/325-170-B 175</b>	W 65 F/275-170-B 175 W 65 F/325-170-B 175				360	163	168	170	5,900	347 696
<b>MW 65 F/325-170-B 225</b>	W 65 F/275-170-B 225 W 65 F/325-170-B 225								6,300	349 023
<b>MW 65 F/325-170-B 275</b>	W 65 F/275-170-B 275 W 65 F/325-170-B 275								6,600	348 532
<b>MW 65 F/325-200-B 175</b>	W 65 F/275-200-B 175 W 65 F/325-200-B 175				360	163	168	200	6,100	348 093
<b>MW 65 F/325-200-B 225</b>	W 65 F/275-200-B 225 W 65 F/325-200-B 225								6,500	349 024
<b>MW 65 F/325-200-B 275</b>	W 65 F/275-200-B 275 W 65 F/325-200-B 275								6,900	349 033
<b>MW 65 F/325-230-B 175</b>	W 65 F/325-230-B 175				360	163	168	230	6,300	348 092
<b>MW 65 F/325-230-B 225</b>	W 65 F/325-230-B 225								6,700	349 025
<b>MW 65 F/325-230-B 275</b>	W 65 F/325-230-B 275								7,000	349 034
<b>MW 65 F/375-140-B 175</b>	W 65 F/375-140-B 175	410	188	193	140	5,700	348 091			
<b>MW 65 F/375-140-B 225</b>	W 65 F/375-140-B 225					6,000	349 026			
<b>MW 65 F/375-140-B 275</b>	W 65 F/375-140-B 275					6,500	349 035			
<b>MW 65 F/375-170-B 175</b>	W 65 F/375-170-B 175				410	188	193	170	6,300	347 312
<b>MW 65 F/375-170-B 225</b>	W 65 F/375-170-B 225								6,700	349 027
<b>MW 65 F/375-170-B 275</b>	W 65 F/375-170-B 275								7,000	347 761
<b>MW 65 F/375-200-B 175</b>	W 65 F/375-200-B 175				410	188	193	200	6,500	348 007
<b>MW 65 F/375-200-B 225</b>	W 65 F/375-200-B 225								6,900	349 028
<b>MW 65 F/375-200-B 275</b>	W 65 F/375-200-B 275								7,300	349 036
<b>MW 65 F/375-230-B 175</b>	W 65 F/375-230-B 175				410	188	193	230	6,700	348 088
<b>MW 65 F/375-230-B 225</b>	W 65 F/375-230-B 225								7,100	349 029
<b>MW 65 F/375-230-B 275</b>	W 65 F/375-230-B 275								7,500	349 037



# LEITUNGSWAGEN W 65 · SCHWERE BAUART

(Normal- und Europaprofile)



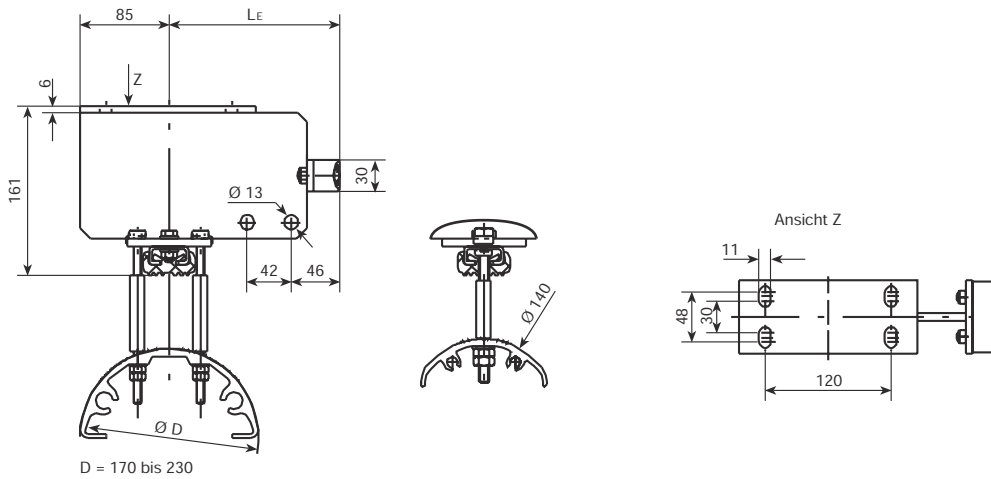
## Mitnehmer M 65

Typ	für Leitungswagen	L <sub>M</sub> mm	D mm	Gewicht kg	Bestell-Nr.	
<b>M 65 F/325-140-B 175</b>	W 65 F/275-140-B 175	163	140	4,000	346 244	
<b>M 65 F/325-140-B 225</b>	W 65 F/275-140-B 225			4,400	349 005	
<b>M 65 F/325-140-B 275</b>	W 65 F/275-140-B 275			4,800	349 010	
<b>M 65 F/325-170-B 175</b>	W 65 F/275-170-B 175		170	170	4,700	346 245
<b>M 65 F/325-170-B 225</b>	W 65 F/275-170-B 225				5,100	348 711
<b>M 65 F/325-170-B 275</b>	W 65 F/275-170-B 275				5,400	349 011
<b>M 65 F/325-200-B 175</b>	W 65 F/275-200-B 175		200	200	4,900	346 246
<b>M 65 F/325-200-B 225</b>	W 65 F/275-200-B 225				5,300	347 585
<b>M 65 F/325-200-B 275</b>	W 65 F/275-200-B 275				5,700	349 012
<b>M 65 F/325-230-B 175</b>	W 65 F/325-230-B 175		230	230	5,100	346 247
<b>M 65 F/325-230-B 225</b>	W 65 F/325-230-B 225				5,500	349 006
<b>M 65 F/325-230-B 275</b>	W 65 F/325-230-B 275				5,900	349 013
<b>M 65 F/375-140-B 175</b>	W 65 F/375-140-B 175	188	140	4,300	346 248	
<b>M 65 F/375-140-B 225</b>	W 65 F/375-140-B 225			4,700	348 247	
<b>M 65 F/375-140-B 275</b>	W 65 F/375-140-B 275			5,100	349 014	
<b>M 65 F/375-170-B 175</b>	W 65 F/375-170-B 175		170	170	5,000	346 249
<b>M 65 F/375-170-B 225</b>	W 65 F/375-170-B 225				5,400	349 007
<b>M 65 F/375-170-B 275</b>	W 65 F/375-170-B 275				5,800	349 015
<b>M 65 F/375-200-B 175</b>	W 65 F/375-200-B 175		200	200	5,200	346 250
<b>M 65 F/375-200-B 225</b>	W 65 F/375-200-B 225				5,600	349 008
<b>M 65 F/375-200-B 275</b>	W 65 F/375-200-B 275				6,000	349 016
<b>M 65 F/375-230-B 175</b>	W 65 F/375-230-B 175		230	230	5,400	346 251
<b>M 65 F/375-230-B 225</b>	W 65 F/375-230-B 225				5,800	349 009
<b>M 65 F/375-230-B 275</b>	W 65 F/375-230-B 275				6,200	349 017



# LEITUNGSWAGEN W 65 · SCHWERE BAUART

(Normal- und Europaprofile)



## Endklemme E 65

Typ	für Leitungswagen	L <sub>M</sub> mm	D mm	Gewicht kg	Bestell-Nr.		
<b>E 65 F/325-140-B 175</b>	W 65 F/275-140-B 175	163	140	4,400	346 252		
	W 65 F/325-140-B 175			4,800	348 156		
W 65 F/275-140-B 225	5,200			349 041			
<b>E 65 F/325-140-B 225</b>	W 65 F/325-140-B 225		170	170	5,100	346 253	
	W 65 F/275-140-B 275				5,500	348 712	
W 65 F/325-140-B 275	5,850				348 537		
<b>E 65 F/325-170-B 175</b>	W 65 F/275-170-B 175		188	200	5,300	346 254	
	W 65 F/325-170-B 175				5,700	349 038	
W 65 F/275-170-B 225	6,100				349 042		
<b>E 65 F/325-170-B 225</b>	W 65 F/325-170-B 225			230	230	5,100	346 255
	W 65 F/275-170-B 275					5,500	349 039
W 65 F/325-170-B 275	5,900					349 043	
<b>E 65 F/325-200-B 175</b>	W 65 F/275-200-B 175	188		140	5,600	346 256	
	W 65 F/325-200-B 175				6,000	348 248	
W 65 F/275-200-B 225	6,400				349 044		
<b>E 65 F/325-200-B 225</b>	W 65 F/325-200-B 225		170	170	4,600	346 257	
	W 65 F/275-200-B 275				5,000	348 480	
W 65 F/325-200-B 275	5,350				347 764		
<b>E 65 F/325-200-B 275</b>	W 65 F/275-200-B 175		200	200	5,600	346 258	
	W 65 F/325-200-B 225				6,000	349 040	
W 65 F/325-200-B 275	6,400				349 045		
<b>E 65 F/325-230-B 175</b>	W 65 F/325-230-B 175		230	230	5,900	346 259	
	W 65 F/275-230-B 225				6,300	348 578	
W 65 F/325-230-B 275	6,700				349 046		



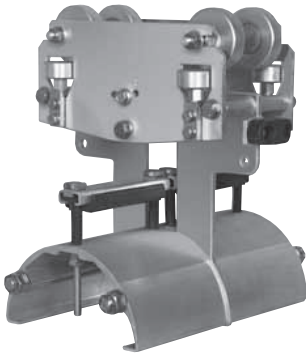


# LEITUNGSWAGEN W 75 · SCHWERE BAUART

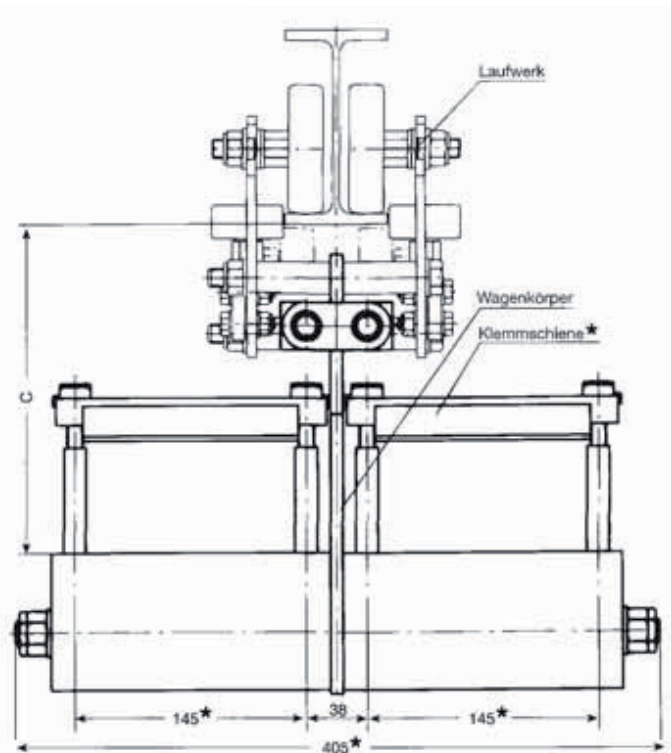
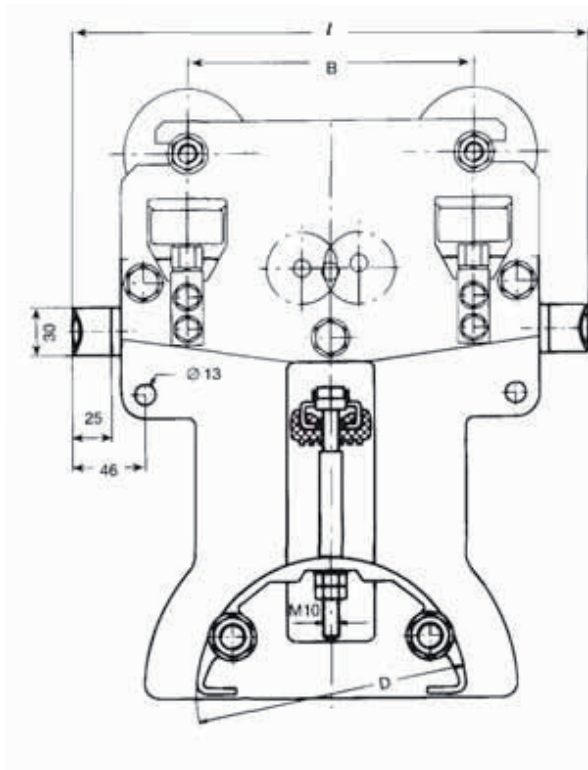
(Normal- und Europaprofile)



## Technische Daten



Typ	W 75	
zul. Belastung	Laufrollendurchmesser 65 mm: max. 200 kg 80 mm: max. 300 kg	siehe Laufwerke Seite 25
Fahrgeschwindigkeit	max. 160 m/min	
Laufwerk	für Normalprofile (INP) und Europaprofile (IPE) Typ LWB	
Laufrollen	Spurkranzlaufrollen Ø 65/80 mm aus Stahl, kugellagert, Lauffläche gehärtet <b>wahlweise:</b> Zyl. Laufrollen Ø 80 mm aus Stahl, kugellagert, Lauffläche gehärtet oder mit Vulkollanbelag	
Werkstoffe	Wagenkörper aus Stahl, feuerverzinkt Leitungsauflage aus Leichtmetall	
Betriebstemperatur	-30° C bis +100° C	



## Wagenkörper W 75 <sup>(2)</sup>

Typ	max. Klemmendurchlass in mm Höhe x Breite	l	B	C	D	Gewicht kg	Bestellnummer
W 75 F/275-170	45 x 130	275	130	ca. 180	170	7,700	346 211
W 75 F/275-200	30 x 130			ca. 165	200	7,900	346 212
W 75 F/325-170	70 x 130	325	180	ca. 205	170	8,200	346 213
W 75 F/325-200	55 x 130			ca. 190	200	8,400	346 214
W 75 F/325-230	40 x 130			ca. 175	230	8,900	346 215
W 75 F/375-170	95 x 130			375	230	ca. 230	170
W 75 F/375-200	80 x 130	ca. 215	200			8,900	346 217
W 75 F/375-230	65 x 130	ca. 200	230			9,400	346 218

Bestellangaben	
Wagenkörper: Typ	Bestell-Nr.
Laufwerk: Typ	Bestell-Nr.
Laufprofil:	

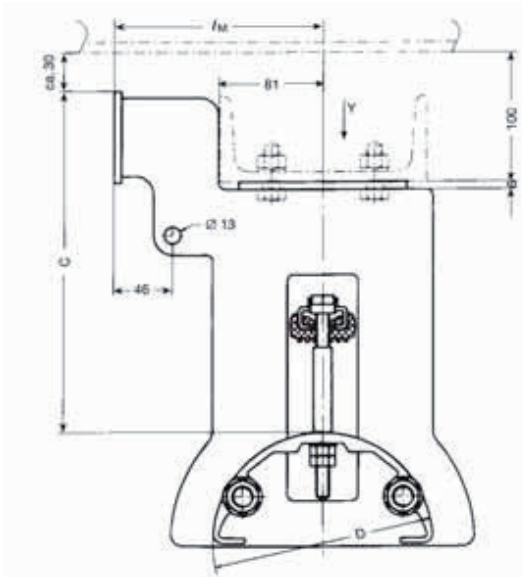
(1) Sonderbreiten und durchgehende Klemmschiene auf Anfrage.

(2) ohne Laufwerk (siehe Seite 25)



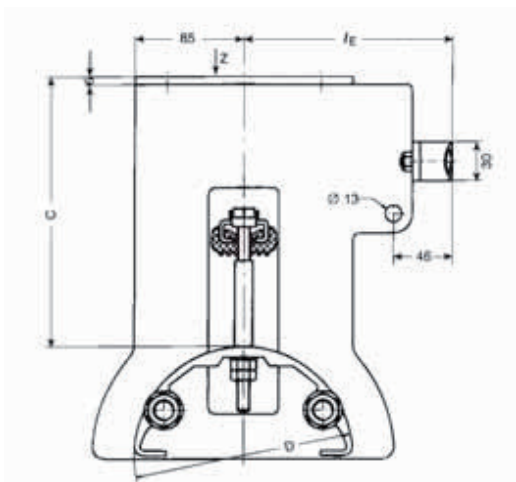
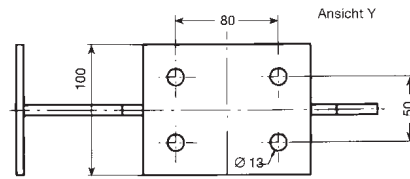
# LEITUNGSWAGEN W 75 · SCHWERE BAUART

(Normal- und Europaprofile)



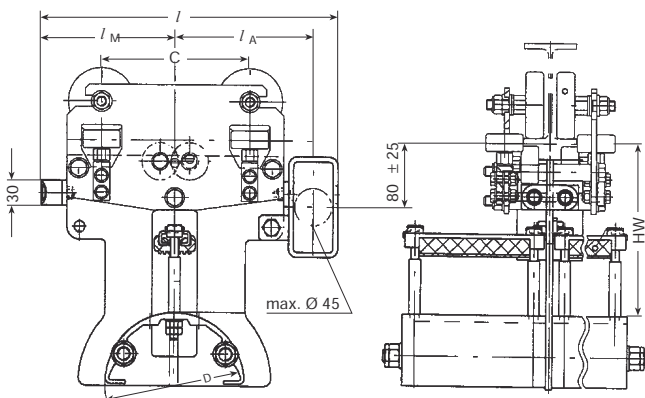
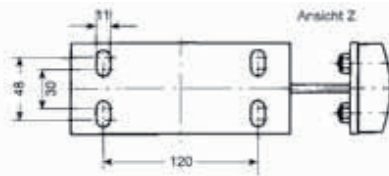
## Mitnehmer M 75

Typ	für Leitungswagen	$l_M$	C	D	Gewicht kg	Bestell- nummer
M 75 F/325-170	W 75 F/275-170	163	ca. 265	170	8,900	346 260
	W 75 F/325-170					
M 75 F/325-200	W 75 F/275-200	163	ca. 250	200	9,100	346 261
	W 75 F/325-200					
M 75 F/325-230	W 75 F/325-230		ca. 235	230	9,600	346 262
M 75 F/375-170	W 75 F/375-170	188	ca. 290	170	9,200	346 263
M 75 F/375-200	W 75 F/375-200		ca. 275	200	9,400	346 264
M 75 F/375-230	W 75 F/375-230		ca. 260	230	9,900	346 265



## Endklemme E 75

Typ	für Leitungswagen	$l_E$	C	D	Gewicht kg	Bestell- nummer
E 75 F/325-170	W 75 F/275-170	163	ca. 211	170	8,600	346 266
	W 75 F/325-170					
E 75 F/325-200	W 75 F/275-200	163	ca. 196	200	8,800	346 267
	W 75 F/325-200					
E 75 F/325-230	W 75 F/325-230		ca. 181	230	9,300	346 268
E 75 F/375-170	W 75 F/375-170	188	ca. 236	170	8,900	346 269
E 75 F/375-200	W 75 F/375-200		ca. 221	200	9,100	346 270
E 75 F/375-230	W 75 F/375-230		ca. 206	230	9,600	346 271



## Mitnahmewagen MW 75<sup>(1)</sup>

Typ <sup>(2)</sup>	für Leitungswagen	I	$l_A$	$l_M$	C	D	HW	Gewicht kg	Bestell- nummer	
										mm
MW 75 F/325-170	W 75 F/275-170	360	167,5	162,5	180	170	205	9,0	348 104	
	W 75 F/325-170					170	205			
MW 75 F/325-200	W 75 F/275-200	360	167,5	162,5	180	200	190	9,2	348 103	
	W 75 F/325-200					200	190			
MW 75 F/325-230	W 75 F/325-230					230	175		348 102	
MW 75 F/375-170	W 75 F/375-170	410	192,5	187,5	230	170	230	9,7	348 101	
MW 75 F/375-200	W 75 F/375-200					200	215			348 100
MW 75 F/375-230	W 75 F/375-230					230	200			



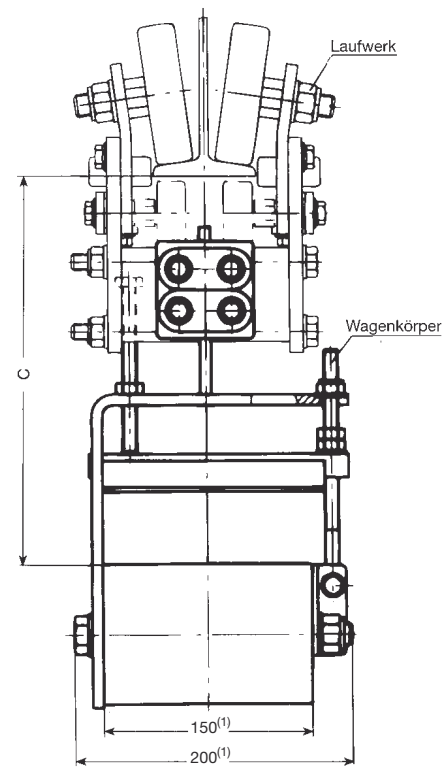
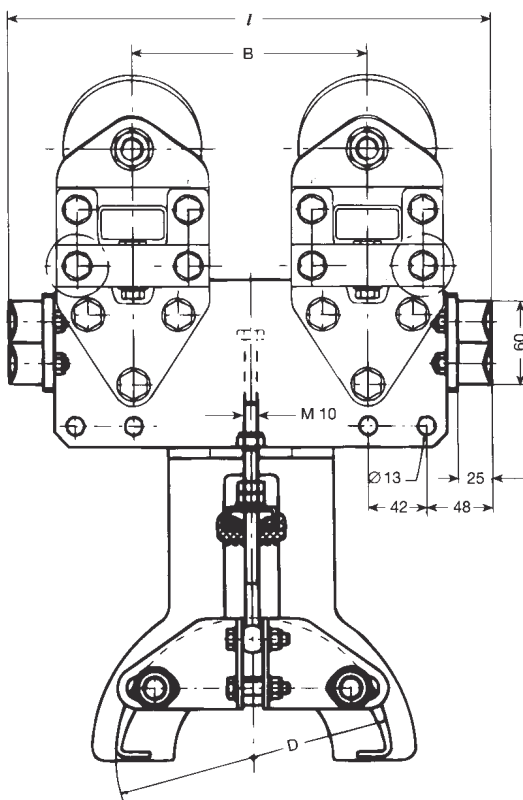
# LEITUNGSWAGEN W 85 · SCHWERE BAUART

(Normal- und Europaprofile)



## Technische Daten

Typ	W 85	
zul. Belastung	max. 500 kg	siehe Laufwerke Seite 26
Fahrgeschwindigkeit	max. 120 m/min	
Laufwerk	für Normalprofile (INP) und Europaprofile (IPE) Typ LWA	
Laufrollen	Zyl. Laufrollen Ø 100 mm, aus Stahl, kugelgelagert, Lauffläche gehärtet oder mit Vulkollanbelag	
Werkstoffe	Wagenkörper aus Stahl, feuerverzinkt Leitungsaufgabe aus Leichtmetall	
Betriebstemperatur	-30° C bis +100° C	



## Wagenkörper W 85 <sup>(2)</sup>

Typ	max. Klemmendurchlass in mm Höhe x Breite	l	B	C	D	Gewicht kg	Bestellnummer
W 85 F/300-170	55 x 150	300	120	ca. 300	170	9,100	346 219
W 85 F/300-200	40 x 150			ca. 285	200	9,200	346 220
W 85 F/350-170	80 x 150	350	170	ca. 300	170	9,500	346 221
W 85 F/350-200	65 x 150			ca. 285	200	9,600	346 222
W 85 F/350-230	50 x 150	400	220	ca. 270	230	9,700	346 223
W 85 F/400-170	105 x 150			ca. 350	170	10,100	346 224
W 85 F/400-200	90 x 150	450	270	ca. 335	200	10,200	346 225
W 85 F/400-230	75 x 150			ca. 320	230	10,300	346 226
W 85 F/450-200	115 x 150	450	270	ca. 335	200	10,600	346 227
W 85 F/450-230	100 x 150			ca. 320	230	10,700	346 228

Bestellangaben	
Wagenkörper: Typ	Bestell-Nr.
Laufwerk: Typ	Bestell-Nr.
Laufprofil:	

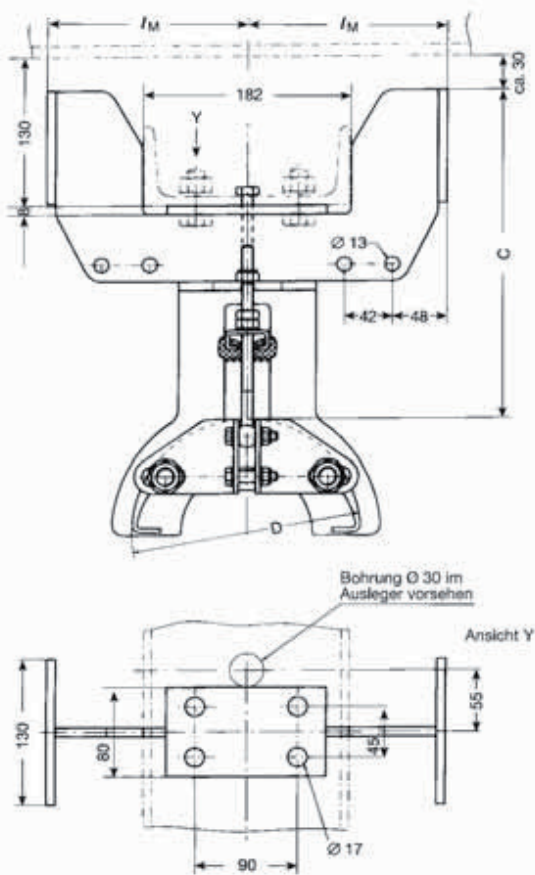
<sup>(1)</sup> Sonderbreiten auf Anfrage.

<sup>(2)</sup> ohne Laufwerk (siehe Seite 26).



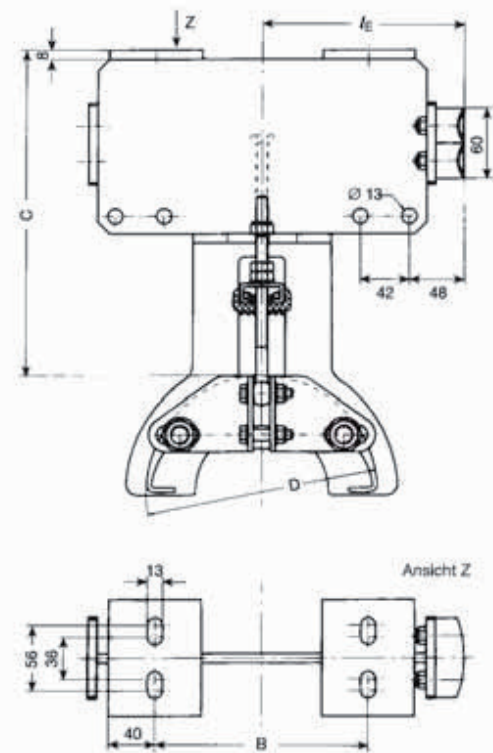
# LEITUNGSWAGEN W 85 · SCHWERE BAUART

(Normal- und Europaprofile)



## Mitnehmer M 85

Typ	für Leitungswagen	$l_M$	C	D	Gewicht kg	Bestell- nummer
M 85 F/350-170	W 85 F/300-170	175	ca. 310	170	10,500	346 272
	W 85 F/350-170					
M 85 F/350-200	W 85 F/300-200		ca. 295	200	10,600	346 273
	W 85 F/350-200					
M 85 F/350-230	W 85 F/350-230		ca. 280	230	10,700	346 274
M 85 F/450-200	W 85 F/400-170		225	ca. 345	200	12,000
	W 85 F/400-200					
	W 85 F/450-200					
M 85 F/450-230	W 85 F/400-230	ca. 330	230	12,100	346 276	
	W 85 F/450-230					



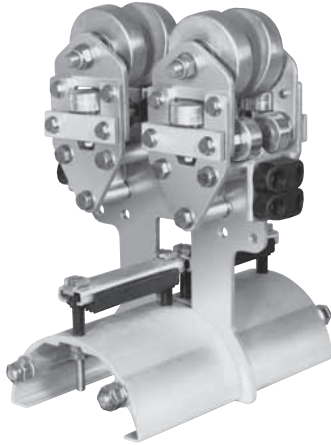
## Endklemme E 85

Typ	für Leitungswagen	$l_E$	B	C	D	Gewicht kg	Bestell- nummer
E 85 F/350-170	W 85 F/300-170	175	184	ca. 298	170	9,800	346 277
	W 85 F/350-170						
E 85 F/350-200	W 85 F/300-200			ca. 283	200	9,900	346 278
	W 85 F/350-200						
E 85 F/350-230	W 85 F/350-230			ca. 268	230	10,000	346 279
E 85 F/450-200	W 85 F/400-170			225	284	ca. 333	200
	W 85 F/400-200						
	W 85 F/450-200						
E 85 F/450-230	W 85 F/400-230	ca. 318	230	11,200	346 281		
	W 85 F/450-230						



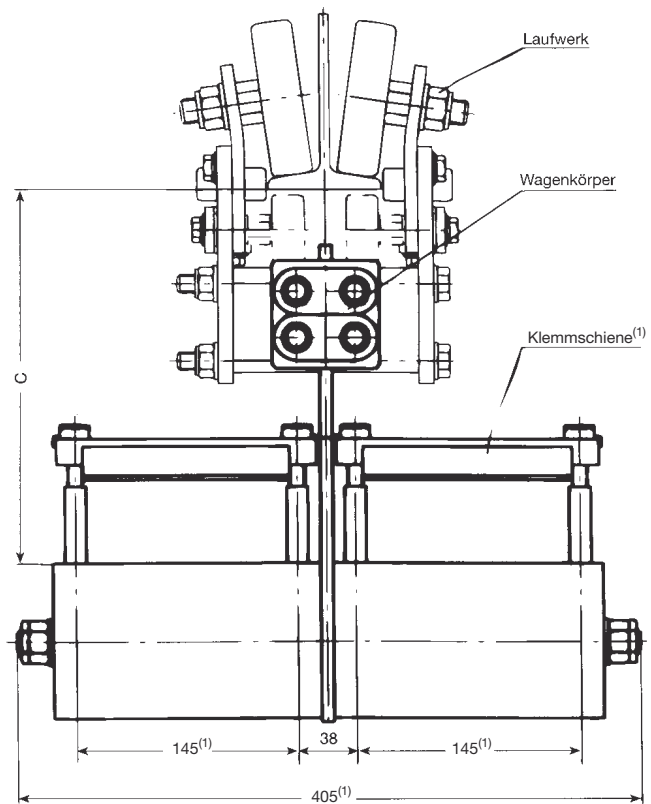
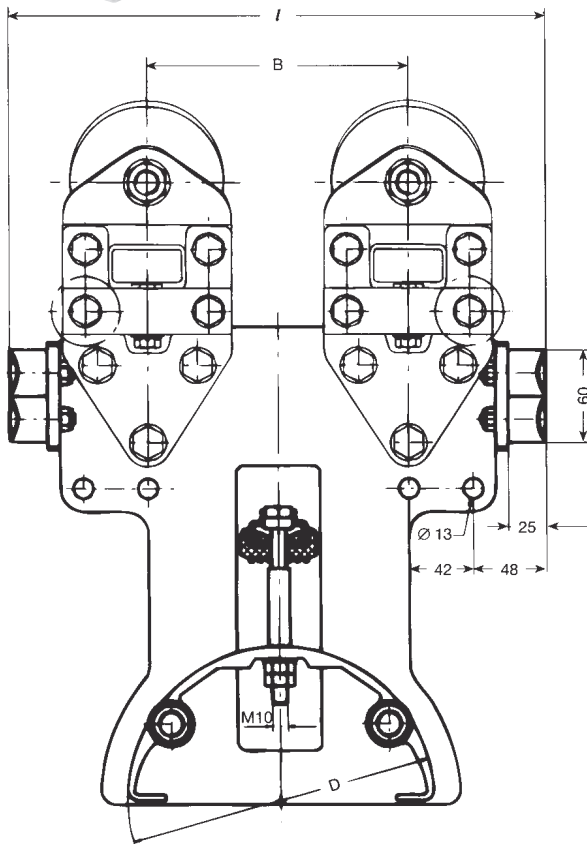
# LEITUNGSWAGEN W 95 · SCHWERE BAUART

(Normal- und Europaprofile)



## Technische Daten

<b>Typ</b>	<b>W 95</b>	
zul. Belastung	max. 500 kg	siehe Laufwerke Seite 26
Fahrgeschwindigkeit	max. 160 m/min	
Laufwerk	für Normalprofile (INP) und Europaprofile (IPE) Typ LWA	
Laufrollen	Zyl. Laufrollen Ø 100 mm, aus Stahl, kugellagert, Lauffläche gehärtet oder mit Vulkollanbelag	
Werkstoffe	Wagenkörper aus Stahl, feuerverzinkt Leitungsaufgabe aus Leichtmetall	
Betriebstemperatur	-30° C bis +100° C	



## Wagenkörper W 95 (2)

Typ	max. Klemmen- durchlass in mm Höhe x Breite	l	B	C		D	Gewicht kg	Bestellnummer
				mm				
<b>W 95 F/300-170</b>	55 x 130	300	120	ca. 240	170	10,700	346 229	
<b>W 95 F/300-200</b>	40 x 130			ca. 225	200			11,000
<b>W 95 F/350-170</b>	80 x 130	350	170	ca. 265	170	11,300	346 231	
<b>W 95 F/350-200</b>	65 x 130			ca. 250	200			11,600
<b>W 95 F/350-230</b>	50 x 130	400	220	ca. 290	170	11,800	346 234	
<b>W 95 F/400-170</b>	105 x 130			ca. 275	200			12,100
<b>W 95 F/400-200</b>	90 x 130	450	270	ca. 260	230	12,400	346 236	
<b>W 95 F/400-230</b>	75 x 130			ca. 315	200			12,700
<b>W 95 F/450-200</b>	115 x 130	450	270	ca. 315	200	12,700	346 237	
<b>W 95 F/450-230</b>	100 x 130			ca. 285	230			13,000

Bestellangaben	
Wagenkörper: Typ	Bestell-Nr.
Laufwerk: Typ	Bestell-Nr.
Laufprofil:	

(1) Sonderbreiten und durchgehende Klemmschiene auf Anfrage.

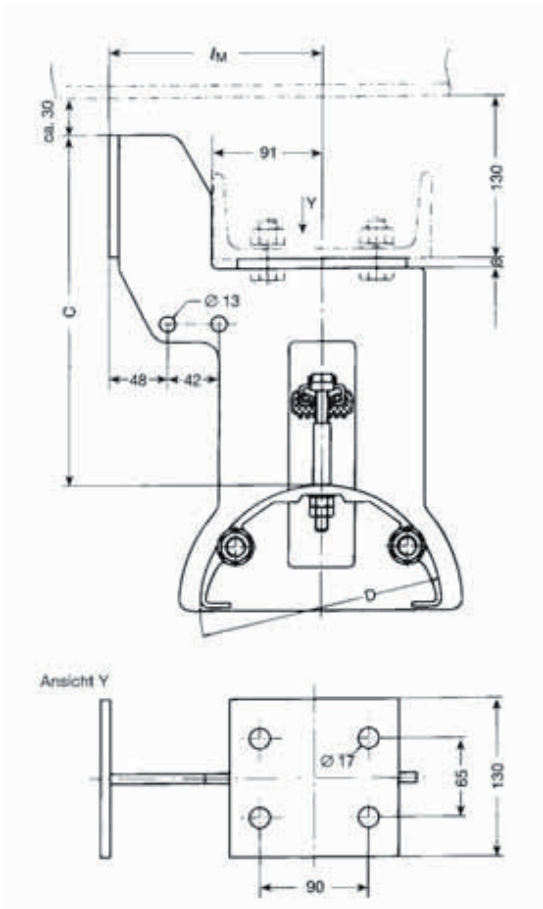
(2) ohne Laufwerk (siehe Seite 26).





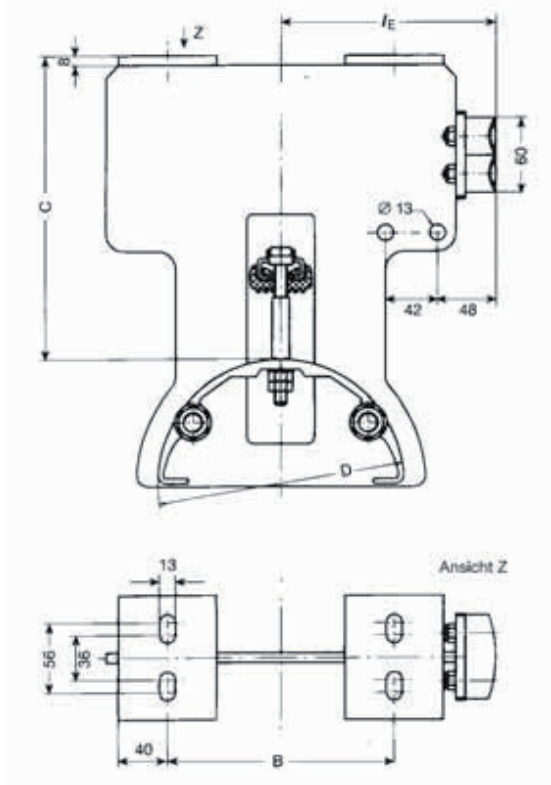
# LEITUNGSWAGEN W 95 · SCHWERE BAUART

(Normal- und Europaprofile)



## Mitnehmer M 95

Typ	für Leitungswagen	$l_M$	C	D	Gewicht kg	Bestellnummer
		mm				
M 95 F/350-170	W 95 F/300-170	175	ca. 305	170	12,000	346 282
	W 95 F/350-170					
M 95 F/350-200	W 95 F/300-200		ca. 290	200	12,300	346 283
	W 95 F/350-200					
M 95 F/350-230	W 95 F/350-230		ca. 275	230	12,600	346 284
M 95 F/450-200	W 95 F/400-170		225	ca. 340	200	13,200
	W 95 F/400-200					
	W 95 F/450-200					
M 95 F/450-230	W 95 F/400-230	ca. 325	230	13,400	346 286	
	W 95 F/450-230					



## Endklemme E 95

Typ	für Leitungswagen	$l_E$	B	C	D	Gewicht kg	Bestellnummer
		mm					
E 95 F/350-170	W 95 F/300-170	175	184	ca. 263	170	11,800	346 287
	W 95 F/350-170						
E 95 F/350-200	W 95 F/300-200			ca. 248	200	12,100	346 288
	W 95 F/350-200						
E 95 F/350-230	W 95 F/350-230			ca. 233	230	12,400	346 289
E 95 F/450-200	W 95 F/400-170			225	284	ca. 298	200
	W 95 F/400-200						
	W 95 F/450-200						
E 95 F/450-230	W 95 F/400-230	ca. 283	230	13,600	346 291		
	W 95 F/450-230						

# LAUFWERKE FÜR LEITUNGSWAGEN W 65 UND W 75

(Normal- und Europaprofile)



## Laufrollendurchmesser 65 mm

zul. Belastung	200 kg Lauffläche aus Stahl
Fahrgeschwindigkeit	max. 120 m/min bei Verwendung geeigneter Leitungs-Entlastungsvorrichtungen
Ausführung	Spurkranzrolle Ø 65/80 mm, aus Stahl, kugelgelagert, Lauffläche gehärtet, galvanisch verzinkt, mit RS-Abdichtung und zusätzlicher Labyrinthdichtung
Stützrolle	Zyl. Laufrollen Ø 45 mm, aus Stahl, kugelgelagert, Lauffläche gehärtet. Auf Anfrage mit Vulkollan-Belag.

Bauart: Spurkranzrolle <sup>(3)</sup> ohne Stützrolle				
Typ	l <sup>(2)</sup> mm	Gew. kg	Bestell-Nr.	
<b>LWB- 3/65-275</b>	275	5,400	346 181	
<b>LWB- 3/65-325</b>	325	6,000	346 182	
<b>LWB- 3/65-375</b>	375	6,700	346 183	

INP 100 bis INP 120

Bauart: Spurkranzrolle mit Stützrolle				
Typ	l <sup>(2)</sup> mm	Gew. kg	Bestell-Nr.	
<b>LWB- 4/65-275</b>	275	5,800	346 184	
<b>LWB- 4/65-325</b>	325	6,500	346 185	
<b>LWB- 4/65-375</b>	375	7,100	346 186	

INP 100 bis INP 200

Bauart: Spurkranzrolle <sup>(3)</sup> ohne Stützrolle				
Typ	l <sup>(2)</sup> mm	Gew. kg	Bestell-Nr.	
<b>LWB- 7/65-275</b>	275	5,400	346 193	
<b>LWB- 7/65-325</b>	325	6,000	346 194	
<b>LWB- 7/65-375</b>	375	6,700	346 195	

IPE 100 bis IPE 120

Bauart: Spurkranzrolle mit Stützrolle				
Typ	l <sup>(2)</sup> mm	Gew. kg	Bestell-Nr.	
<b>LWB- 8/65-275</b>	275	5,800	346 196	
<b>LWB- 8/65-325</b>	325	6,500	346 197	
<b>LWB- 8/65-375</b>	375	7,100	346 198	

IPE 100 bis IPE 200

**Bemerkung:** Stützrollen sind bei allen Laufwerken nachrüstbar.

## Laufrollendurchmesser 80 mm

zul. Belastung	300 kg Lauffläche aus Stahl 200 kg Lauffläche aus Vulkollan
Fahrgeschwindigkeit	max. 160 m/min bei Verwendung geeigneter Leitungs-Entlastungsvorrichtungen
Ausführung	Zyl. Laufrolle Ø 80 mm, aus Stahl, kugelgelagert, Lauffläche gehärtet oder mit Vulkollan-Belag, galvanisch verzinkt, mit RS-Abdichtung und zusätzlicher Labyrinthdichtung
Führungs- und Stützrolle	Zyl. Laufrollen Ø 45 mm, aus Stahl, kugelgelagert, Lauffläche gehärtet. Auf Anfrage mit Vulkollan-Belag.

Bauart: Laufrolle ohne Führungsrolle ohne Stützrolle					
Typ <sup>(1)</sup>	l <sup>(2)</sup> mm	Gew. kg	Bestell-Nr.	Bestell-Nr. m. Vulkollan-Laufrolle	
<b>LWB- 1/80-275</b>	275	6,400	346 175	346 292	
<b>LWB- 1/80-325</b>	325	7,100	346 176	346 293	
<b>LWB- 1/80-375</b>	375	7,700	346 177	346 294	

INP 100 bis INP 180

Bauart: Laufrolle ohne Führungsrolle mit Stützrolle					
Typ <sup>(1)</sup>	l <sup>(2)</sup> mm	Gew. kg	Bestell-Nr.	Bestell-Nr. m. Vulkollan-Laufrolle	
<b>LWB- 2/80-275</b>	275	6,800	346 178	346 295	
<b>LWB- 2/80-325</b>	325	7,500	346 179	346 296	
<b>LWB- 2/80-375</b>	375	8,100	346 180	346 297	

INP 100 bis INP 180

Bauart: Laufrolle mit Führungsrolle ohne Stützrolle					
Typ <sup>(1)</sup>	l <sup>(2)</sup> mm	Gew. kg	Bestell-Nr.	Bestell-Nr. m. Vulkollan-Laufrolle	
<b>LWB- 5/80-275</b>	275	7,600	346 187	346 298	
<b>LWB- 5/80-325</b>	325	8,300	346 188	346 299	
<b>LWB- 5/80-375</b>	375	9,000	346 189	346 300	

INP 120 bis INP 200

Bauart: Laufrolle mit Führungsrolle mit Stützrolle					
Typ <sup>(1)</sup>	l <sup>(2)</sup> mm	Gew. kg	Bestell-Nr.	Bestell-Nr. m. Vulkollan-Laufrolle	
<b>LWB- 6/80-275</b>	275	8,000	346 190	346 301	
<b>LWB- 6/80-325</b>	325	8,700	346 191	346 302	
<b>LWB- 6/80-375</b>	375	9,400	346 192	346 303	

INP 120 bis INP 200

Bauart: Laufrolle mit Führungsrolle ohne Stützrolle					
Typ <sup>(1)</sup>	l <sup>(2)</sup> mm	Gew. kg	Bestell-Nr.	Bestell-Nr. m. Vulkollan-Laufrolle	
<b>LWB- 9/80-275</b>	275	7,600	346 199	346 304	
<b>LWB- 9/80-325</b>	325	8,300	346 200	346 305	
<b>LWB- 9/80-375</b>	375	9,000	346 201	346 306	

IPE 120 bis IPE 200

Bauart: Laufrolle mit Führungsrolle mit Stützrolle					
Typ <sup>(1)</sup>	l <sup>(2)</sup> mm	Gew. kg	Bestell-Nr.	Bestell-Nr. m. Vulkollan-Laufrolle	
<b>LWB-10/80-275</b>	275	8,000	346 202	346 307	
<b>LWB-10/80-325</b>	325	8,700	346 203	346 308	
<b>LWB-10/80-375</b>	375	9,400	346 204	346 309	

IPE 120 bis IPE 200

Laufwerkseinstellungen für Träger mit abweichenden Flanschabmessungen auf Anfrage.

<sup>(1)</sup> Die Typenbezeichnung der Laufwerke mit Vulkollan-Laufrollen erhalten den Zusatz -V (Beispiel: LWB 1/80-275-V).

<sup>(2)</sup> Bei der Auswahl der Laufwerke ist darauf zu achten, daß das Maß „l“ mit dem Maß „l“ des Wagenkörpers übereinstimmt!

<sup>(3)</sup> Bei Laufprofil INP/IPE 140 bis 200 nur die Ausführung mit Stützrolle verwenden!



# LAUFWERKE FÜR LEITUNGSWAGEN W 85 UND W 95

(Normal- und Europaprofile)

## Laufrollendurchmesser 100 mm

zul. Belastung	500 kg aus Stahl 350 kg aus Vulkollan
Fahr- geschwindigkeit	max. 160 m/min. bei Verwendung geeigneter Leitungs-Entlastungsvorrichtungen
Ausführung	Zyl. Laufrolle Ø 100 mm, aus Stahl, kugelgelagert, Lauffläche gehärtet oder mit Vulkollan-Belag, galvanisch verzinkt, mit RS-Abdichtung und zusätzlicher Labyrinthdichtung
Führungs- und Stützrolle	Zyl. Laufrollen Ø 45 mm, aus Stahl, kugelgelagert, Lauffläche gehärtet. Auf Anfrage mit Vulkollan-Belag.

Bauart: Laufrolle ohne Führungsrolle ohne Stützrolle				
Typ <sup>(1)</sup>	Gew. kg	Bestell- Nr.	Bestell-Nr. m. Vulkollan- Laufrolle	
<b>LWA- 0/100</b>	12,300	346 239	346 310	INP 140 bis INP 200

Bauart: Laufrolle ohne Führungsrolle ohne Stützrolle				
Typ <sup>(1)</sup>	Gew. kg	Bestell- Nr.	Bestell-Nr. m. Vulkollan- Laufrolle	
<b>LWA- 1/100</b>	13,800	346 240	346 311	INP 140 bis INP 200

Bauart: Laufrolle ohne Führungsrolle mit Stützrolle				
Typ <sup>(1)</sup>	Gew. kg	Bestell- Nr.	Bestell-Nr. m. Vulkollan- Laufrolle	
<b>LWA- 2/100</b>	14,700	346 241	346 312	INP 140 bis INP 200

Bauart: Laufrolle mit Führungsrolle ohne Stützrolle				
Typ <sup>(1)</sup>	Gew. kg	Bestell- Nr.	Bestell-Nr. m. Vulkollan- Laufrolle	
<b>LWA- 5/100</b>	15,400	346 242	346 313	INP 140 bis INP 200

Bauart: Laufrolle mit Führungsrolle mit Stützrolle				
Typ <sup>(1)</sup>	Gew. kg	Bestell- Nr.	Bestell-Nr. m. Vulkollan- Laufrolle	
<b>LWA- 6/100</b>	16,300	346 243	346 314	INP 140 bis INP 200

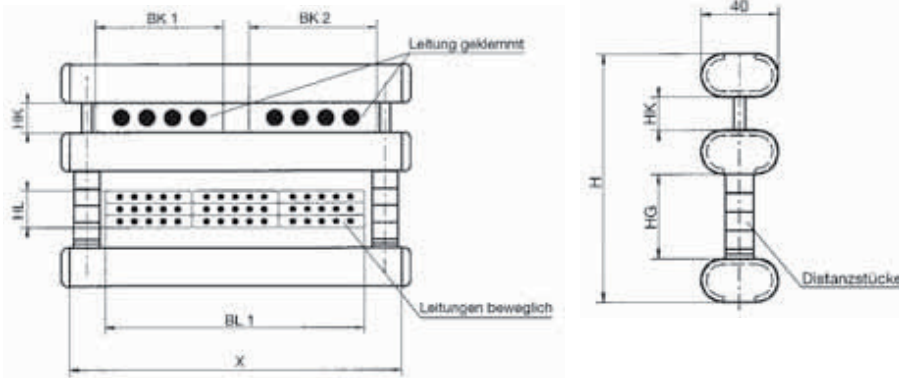
**Bemerkung:** Montage von Stütz- und Führungsrollen sind bei **LWA-0/100** nicht möglich.

Bauart: Laufrolle mit Führungsrolle ohne Stützrolle				
Typ <sup>(1)</sup>	Gew. kg	Bestell- Nr.	Bestell-Nr. m. Vulkollan- Laufrolle	
<b>LWA- 9/100</b>	15,700	346 205	346 315	IPE 140 bis IPE 200

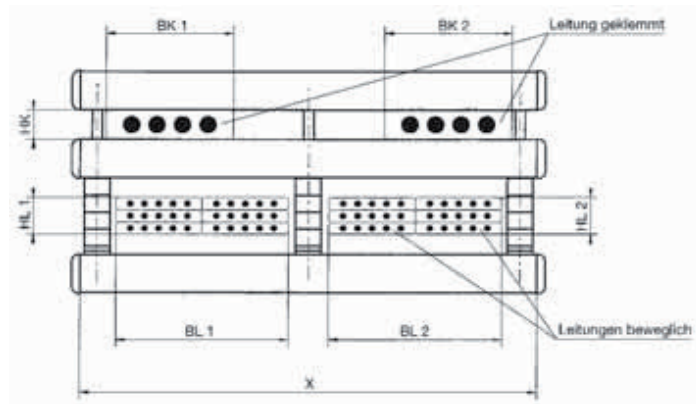
Bauart: Laufrolle mit Führungsrolle mit Stützrolle				
Typ <sup>(1)</sup>	Gew. kg	Bestell- Nr.	Bestell-Nr. m. Vulkollan- Laufrolle	
<b>LWA-10/100</b>	16,500	346 206	346 316	IPE 140 bis IPE 200



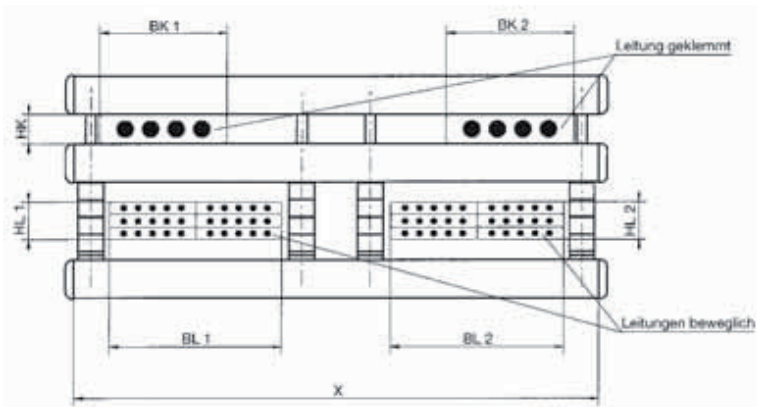
**Werkstoffe:** Klemnteile aus Leichtmetall  
 Distanzstücke und Endkappen aus Kunststoff  
 Schrauben m. Zubehör aus Stahl, verzinkt



Typ	<b>GIK 2 – AI</b>
Bestell-Nr.	346 961
Ausführung	2 Klemmschrauben



Typ	<b>GIK 3 – AI</b>
Bestell-Nr.	346 971
Ausführung	3 Klemmschrauben



Typ	<b>GIK 4 – AI</b>
Bestell-Nr.	346 972
Ausführung	4 Klemmschrauben

Die Gitterklemmen werden mit einer Klemmhöhe  $HK = 5 \text{ mm}$  ausgeliefert.  
 Bei größerer Klemmhöhe verringert sich der Gitterabstand (HG) entsprechend.  
 Zur fachgerechten Einstellung der Gitterklemme sind hierzu Distanzstücke im Gitter zu entfernen. Di-  
 stanzreduzierung = Leitungsdicke – 5 mm  
 Mögliche Reduzierung des Gitterabstandes HG in mm:

2,5 / 5 / 10 / 12,5 / 15 / 20 / 22,5 / 25

Allgemeine Abmessungen der Gitterklemmen auf Anfrage.

Bestellangaben			
Gitterklemme:	: Typ	Bestell-Nr.	
Abmessungen der Leitungspakete	$HK \times BK 1 / HK \times BK 2$ :	/	mm
	$HL 1 \times BL 1 / HL 2 \times BL 2$ :	/	mm



# ZUGENTLASTUNG

## 1. Stahlseile

### Richtwerte für die Anwendung

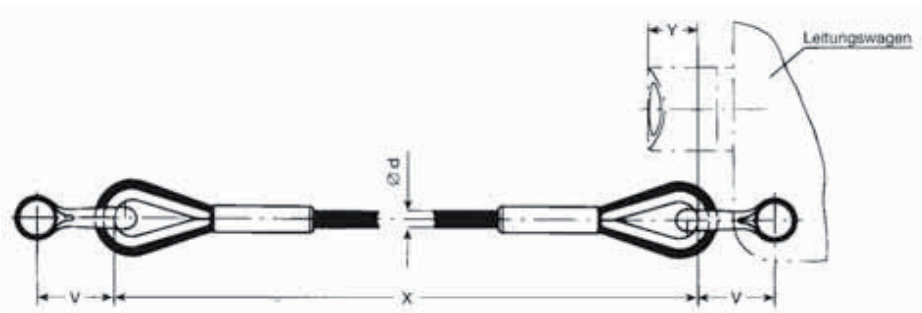
- bei Fahrweg größer 30 m  
(Ausnahme bei Verwendung mechanisch empfindlicher Leitungen und/oder starkem Staubanfall)
- bei Fahrgeschwindigkeit bis 80 m/min
- bei Beschleunigung bis 0,3 m/s<sup>2</sup>

Bei größerer Fahrgeschwindigkeit oder Beschleunigung erbitten wir Ihre Rückfrage

Typ	Z 4	Z 4-PVC	Z 5	Z 5-PVC	Z 6	Z 6-PVC
Ø d =	6 mm	6/8 mm	6 mm	6/8 mm	8 mm	8/10 mm
Gewicht	0,125 kg/m	0,150 kg/m	0,125 kg/m	0,150 kg/m	0,221 kg/m	0,250 kg/m
V =	28 mm		42 mm		42 mm	
Ausführung	verzinkt	verzinkt PVC-ummantelt	verzinkt	verzinkt PVC-ummantelt	verzinkt	verzinkt PVC-ummantelt
zul. Zugbelastung bei 6-facher Sicherheit	3500 N		3500 N		6100 N	
Schäkelsicherung	Sicherungsmutter		Sechskantmutter und Splint			
für Leitungswagen	W 45 / W 55		W 65 bis W 95			

**Ausführung:** Rundlitzenseil aus Stahldrähten mit Fasereinlagen, verzinkt oder zusätzlich PVC-ummantelt, komplett in fertigen Längen, einschließlich Seilklemmen, Kauschen und Schäkeln

**Gewicht:** Schäkel, Kausche, Hülse = 0,500 kg beidseitig



### Pufferüberstand

Wagentyp	Y in mm
W 45	0
W 55 (1 Puffer)	3
W 55 (2 Puffer)	15
W 65 und W 75	4
W 85 und W 95	6

### Längenberechnung für Stahlseile

$$X = \frac{S(f - 0,1) + Z}{n} + 2Y$$

- X = Zugseillänge in mm
- S = Fahrweg in mm
- f = Leitungslängenzuschlag (≥ 1,15)
- Z = Freiraum in der Speicherstrecke in mm
- n = Anzahl der Leitungsschlaufen
- Y = Pufferüberstand in mm (siehe Tabelle)

Zugseillänge in mm	Bestellnummern					
	Leitungswagen W 45 / W 55		Leitungswagen W 65 bis W 95			
	Z 4	Z 4-PVC	Z 5	Z 5-PVC	Z 6	Z 6-PVC
bis - 2000	346 372	346 383	346 394	346 368	346 405	346 367
2001 - 3000	346 373	346 384	346 395	346 346	346 406	346 356
3001 - 4000	346 374	346 385	346 396	346 347	346 407	346 357
4001 - 5000	346 375	346 386	346 397	346 348	346 408	346 358
5001 - 6000	346 376	346 387	346 398	346 349	346 409	346 359
6001 - 7000	346 377	346 388	346 399	346 350	346 410	346 360
7001 - 8000	346 378	346 389	346 400	346 351	346 411	346 361
8001 - 9000	346 379	346 390	346 401	346 352	346 412	346 362
9001 - 10000	346 380	346 391	346 402	346 353	346 413	346 363
10001 - 11000	346 381	346 392	346 403	346 354	346 414	346 364
11001 - 12000	346 382	346 393	346 404	346 355	346 415	346 365

Bestellangaben	
Stahlseil:	Typ
Stahlseillänge X:	mm
Bestell-Nr.:	



## 2. Elastikseile

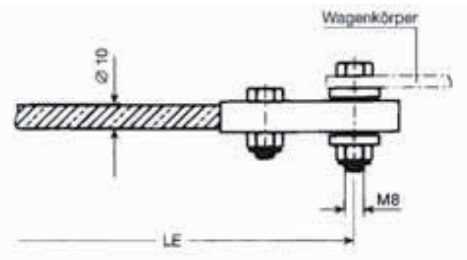
### 2.1. Ausführung:

Elastikseil  $\varnothing 10$  (vorzugsweise für Leitungswagen W 55)  
komplett in fertigen Längen, einschließlich Befestigungen, Stahl verzinkt

Art der Ausführung nach Betriebsverhältnissen auf Anfrage

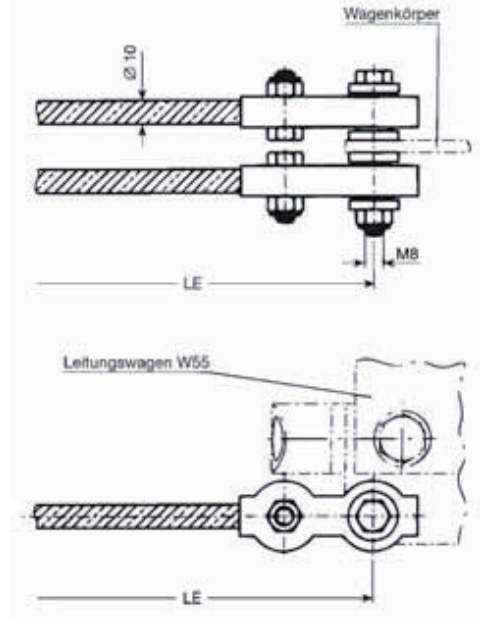
#### Typ: ZE 1

1 Elastikseil pro Leitungsschlaufe



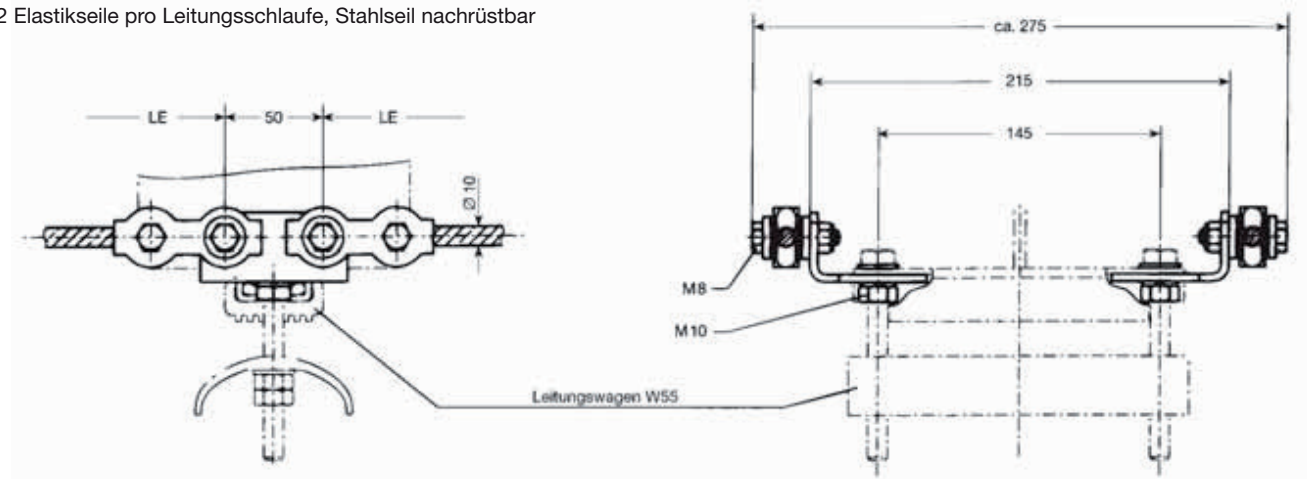
#### Typ: ZE 2

2 Elastikseile pro Leitungsschlaufe



#### Typ: ZE 3

2 Elastikseile pro Leitungsschlaufe, Stahlseil nachrüstbar



Elastikseillänge in mm	Bestellnummern		
	ZE 1	ZE 2	ZE 3
1500 – 2000	346 416	346 427	346 438
2001 – 2500	346 417	346 428	346 439
2501 – 3000	346 418	346 429	346 440
3001 – 3500	346 419	346 430	346 441
3501 – 4000	346 420	346 431	346 442
4001 – 4500	346 421	346 432	346 443
4501 – 5000	346 422	346 433	346 444
5001 – 5500	346 423	346 434	346 445
5501 – 6000	346 424	346 435	346 446
6001 – 6500	346 425	346 436	346 447
6501 – 7000	346 426	346 437	346 448

Bestellangaben	
Elastikseil:	Typ
Elastikseillänge LE:	mm
Bestell-Nr.:	





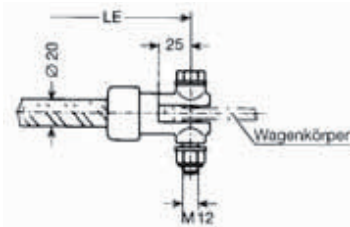
# ZUGENTLASTUNG

**2.2. Ausführung:**                   Elastikseil Ø 20 (vorzugsweise für Leitungswagen W 65 bis W 95)  
 komplett in fertigen Längen, einschließlich Befestigungen aus nichtrostendem Material

Art der Ausführung nach Betriebsverhältnissen auf Anfrage

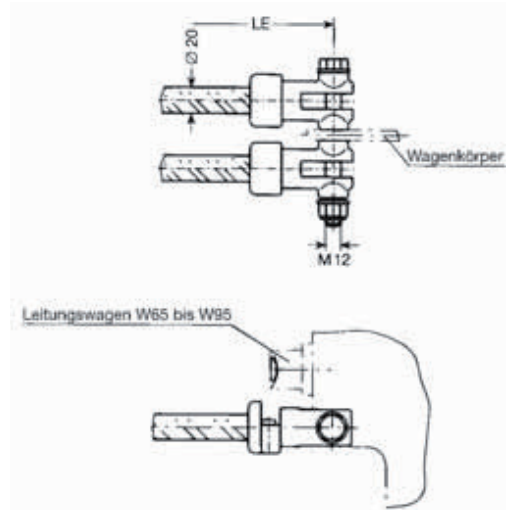
**Typ: ZE 5**

1 Elastikseil pro Leitungsschlaufe



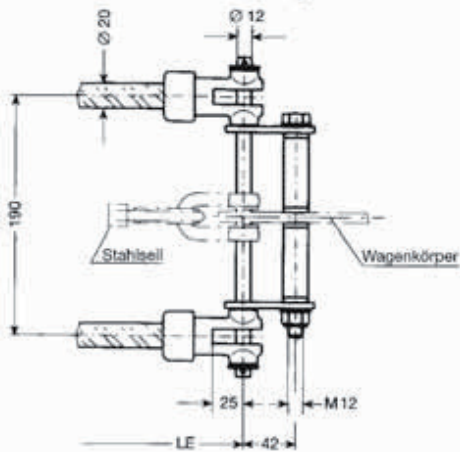
**Typ: ZE 6**

2 Elastikseile pro Leitungsschlaufe



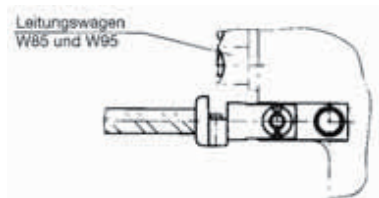
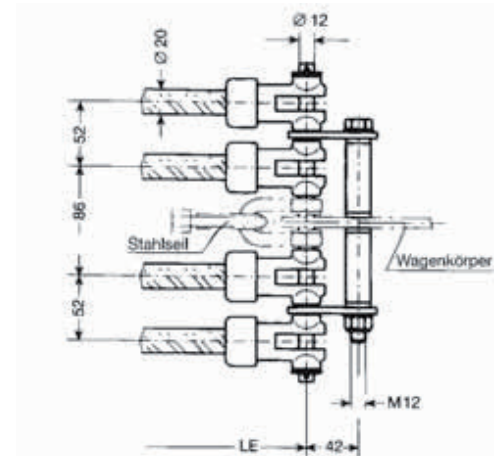
**Typ: ZE 7**

2 Elastikseile pro Leitungsschlaufe, Stahlseil nachrüstbar



**Typ: ZE 8**

4 Elastikseile pro Leitungsschlaufe, Stahlseil nachrüstbar



Elastikseillänge in mm	Bestellnummern			
	ZE 5	ZE 6	ZE 7	ZE 8
1500 – 2000	346 449	346 460	346 471	346 482
2001 – 2500	346 450	346 461	346 472	346 483
2501 – 3000	346 451	346 462	346 473	346 484
3001 – 3500	346 452	346 463	346 474	346 485
3501 – 4000	346 453	346 464	346 475	346 486
4001 – 4500	346 454	346 465	346 476	346 487
4501 – 5000	346 455	346 466	346 477	346 488
5001 – 5500	346 456	346 467	346 478	346 489
5501 – 6000	346 457	346 468	346 479	346 490
6001 – 6500	346 458	346 469	346 480	346 491
6501 – 7000	346 459	346 470	346 481	346 492

Bestellangaben	
Elastikseil:	Typ
Elastikseillänge LE:	mm
Bestell-Nr.:	

## 1. Rollen

	für Leitungs- wagen	Ausführung	Lauffläche	Maße in mm						Gewicht kg	Bestell- Nr.	
				A	B	C	D	E	F			
		<b>W 25-30 K</b> <b>WN-WE 35</b> <b>WN-WE 40</b>	Spurkranz-Laufrolle Ø 45/60 x 24,5 mm aus Kunststoff, gleitgelagert	ballig	21	24,5	16	Ø 45	Ø 60	Ø 10	0,027	346 731
		<b>W 25 KL</b> <b>W 26 KL</b> <b>W 30 KL</b>	Spurkranz-Laufrolle Ø 45/60 x 22,5 mm aus Kunststoff, kugelgelagert, 2 RS-Abdichtung	ballig	21	22,5	13,4	Ø 45	Ø 60	Ø 10	0,065	346 732
		<b>W 45</b>	Zyl. Stützrolle, aus Stahl, kugelgelagert,	zylindrisch		9	40	Ø 32		M 10	0,040	348 709
		<b>W 55</b>	Zyl. Stützrolle Ø 45 x 23,5 mm aus Kunststoff, gleitgelagert	zylindrisch	20	23,5	16	Ø 45	-	M10	0,030	346 506
		<b>W 65</b> <b>W 75</b> <b>W 85</b> <b>W 95</b>	Zyl. Führungs- und Stützrolle Ø 45 x 21 mm mit Innengewinde M 10 aus Stahl, kugelgelagert, galvanisch verzinkt	Stahl gehärtet zylindrisch	-	21	36	Ø 45	SW 17	M10 Gewindelänge 13 mm	0,200	346 507
				Vulkollan- belag zylindrisch								
		<b>W 45</b>	Spurkranz-Laufrolle Ø 45/60 x 21 mm aus Stahl, kugelgelagert, galvanisch verzinkt	Stahl gehärtet ballig		21	23	Ø 45	Ø 60	M10	0,240	348 708
		<b>W 30 S</b> <b>W 35 S</b> <b>W 40 S</b> <b>W 55</b>	Spurkranz-Laufrolle Ø 45/60 x 21 mm aus Stahl, kugelgelagert, galvanisch verzinkt	Stahl gehärtet ballig	29	21	50	Ø 45	Ø 60	M10	0,250	344 750
		<b>W 65</b> <b>W 75</b>	Spurkranz-Laufrolle, Ø 65/80 x 23 mm, aus Stahl, kugelgelagert, mit RS-Abdichtung und zusätzl. Labyrinthdichtung, galvanisch		31,5	23	63	Ø 65	Ø 80	M12	0,520	346 509
		<b>W 65</b> <b>W 75</b>	Zyl. Laufrolle, Ø 80 x 22 mm, aus Stahl, kugelgelagert, mit RS- Abdichtung und zusätzl. Labyrinth- dichtung, galvanisch verzinkt	Stahl gehärtet ballig	37	22	69	Ø 80	SW 19	M12	0,840	346 510
				Vulkollanbelag zylindrisch							0,450	346 511
		<b>W 85</b> <b>W 95</b>	Zyl. Laufrolle, Ø 100 x 27 mm, aus Stahl, kugelgelagert, mit RS- Abdichtung und zusätzl. Labyrinth- dichtung, galvanisch verzinkt	Stahl gehärtet ballig	42	27	80	Ø 100	SW 24	M16	1,600	346 512
Vulkollanbelag zylindrisch	1,020	346 513										

## 2. Puffer

	für Leitungs- wagen	Ausführung	Maße in mm						Gewicht kg	Bestell- Nr.
			A	B	C	D	E	F		
	<b>W 35</b> <b>W 40</b>	Neoprene-Puffer Ø 20 x 15 mm mit Befestigungsmaterial	Ø 20	-	15	-	15	M6	0,012	346 001
	<b>W 45</b>	EPDM	Ø 26		18				0,010	349 335
	<b>W 55</b> <b>W 65</b> <b>W 75</b> <b>W 85</b> <b>W 95</b>	Neoprene-Puffer 30 x 68 x 25 mm mit Befestigungsschrauben M 8 x 25	30	68	25	38	15	M8	0,090	346 137



Leitungswagenanlage an einem Containerkran

## I-Profil

1. Verlegung des I-Profils parallel zur Fahrbahn des Stromverbrauchers.
2. Der seitliche Abstand zur Fahrbahn des Verbrauchers ist so auszulegen, daß auch bei einem Pendeln der Leitungen eine Berührung mit festen Bauteilen nicht möglich ist.

Die Aufhängung des I-Profils muß entsprechend der auftretenden Belastung erfolgen. Die Stoßstellen müssen fluchtend ausgeführt werden. An den Laufflächen müssen die Schweißnähte geglättet werden.

## Leitungswagen

### Leitungswagen W 20 bis W 30

Die Bauteile in nachstehender Folge einsetzen:

1. Mitnahmewagen: Die Laufwerksbreite (nur W 30) ist entsprechend dem I-Profil einzustellen.
2. Leitungswagen: Die Laufwerksbreite (nur W 30) ist entsprechend dem I-Profil einzustellen.
3. Endklemme: Befestigung am Unterflansch des I-Profils.

4. Pufferanschlag (nur W 30): Befestigung am Steg des I-Profils.
5. Verbindung vom Mitnahmewagen zum Verbraucher: Das Mitnahmerohr – (ca. 25 bis 30 mm Ø kundenseitig beistellen) ist so zu montieren, daß es mittig in das Rechteckrohr des Mitnahmewagens ragt und der Abstand zwischen Endklemme an der Laufschiene und dem Mitnahmewagen nicht kleiner als die Speicherstrecke ist.

### Leitungswagen W 35, W 40

Die Bauteile in nachstehender Folge einsetzen:

1. Leitungswagen: Die Laufwerksbreite ist entsprechend dem I-Profil einzustellen.
2. Endklemme: Befestigung am Unterflansch des I-Profils.
3. Pufferanschlag: Befestigung am Steg des I-Profils.

4. Die Mitnehmer der Baureihe W 35 und W 40 sind nicht als Wagen, sondern als frei unter dem I-Profil fahrende Einheit ausgeführt und werden mit dem Verbraucher über einen Ausleger (z. B. U-Profil) fest verbunden. Ihre Anschläge sind entsprechend dem I-Profil einzustellen. Die Anordnung des Auslegers ist aus den Maßbildern des jeweiligen Leitungswagenentyps ersichtlich.

### Leitungswagen W 45 bis W 95

Die Bauteile in nachstehender Folge einsetzen:

1. Leitungswagen: werkseitig entsprechend dem I-Profil eingestellt.
2. Endklemme: Befestigung am Unterflansch des I-Profils.
3. Mitnehmer: Die Mitnehmer der Baureihe W 55 bis W 95, sind nicht als Wagen, sondern als frei unter dem I-Profil fahrende

Einheit ausgeführt und werden mit dem Verbraucher über einen Ausleger (z. B. U-Profil) fest verbunden. Die Anordnung des Auslegers ist aus den Maßbildern des jeweiligen Leitungswagenentyps ersichtlich. Die Leitungswagen der Baureihe W 55 sind zusätzlich zur Aufnahme größerer Fahrungenauigkeiten mit einer Pufferverlängerung ausgerüstet. Sie muß bei der Montage am ersten Leitungswagen hinter dem Mitnehmer montiert werden.

## Leitungen

Die Leitungen werden entsprechend der Leitungsbelegung nach Zeichnung mittels Klemmleisten zugfest auf der Leitungsaufgabe befestigt. Die Sicherung erfolgt durch Kontermuttern.

Beim Auflegen der Leitungen ist zu beachten, daß die Leitungslänge (L) zwischen Endklemme und Mitnehmer mit gleichmäßigem Durchhang auf die Wagen verteilt wird.

Im unteren Scheitelpunkt der Leitungsschleufe ist ein Abstand von ca. 5 -10 mm zu den einzelnen Leitungslagen erforderlich.

## Gitterklemmen

Gitterklemmen dienen innerhalb der Schlaufen zur Leitungsführung. Ihre Anzahl pro Schleufe richtet sich nach Durchhang, Leitungspaket und Einbauverhältnissen der Anlage. Als Einzelklemme wird sie im unteren Scheitel der Leitungsschleufe angeordnet. Bei mehr als einer Gitterklemme werden diese leicht versetzt, z.B. im unteren Drittel der Leitungsschleufe eingebaut. Die Montage kann je nach geplantem Leitungspaket hängend oder stehend erfolgen. (Darstellung = hängend)

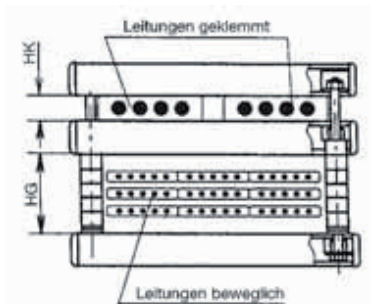
Hierbei sind die zu klemmenden Leitungen mit ca. 2 mm Luft an die Klemmschrauben zu legen.

Um Beschädigungen der Leitungen im Fahrbetrieb zu vermeiden, dürfen die Gewindeenden der Klemmschrauben nicht über das Leichtmetallprofil hinausragen (siehe auch Darstellung).

Die durch das offene Gitter geführten Leitungen müssen sich frei bewegen können.

Die Gitterklemmen werden mit einer Klemmhöhe HK = 5 mm ausgeliefert. Bei größerer Klemmhöhe verringert sich der Gitterabstand (HG) entsprechend. Zur fachgerechten Einstellung der Gitterklemme sind hierzu Distanzstücke im Gitter zu entfernen. Distanzreduzierung = Leitungsdicke – 5 mm.

Mögliche Reduzierung des Gitterabstandes HG in mm: 2,5 / 5 / 10 / 12,5 / 15 / 20 / 22,5 / 25 (siehe auch Seite 27).



## Stahlseile

Die Mitnahme der Leitungswagen wird durch den Einsatz von Zugentlastungsseilen unterstützt. Diese müssen entdrallt und mit Schäkkel am Leitungswagen befestigt werden. Die Sicherung der Schäkelschraube erfolgt durch Mutter und Splint oder durch eine Sicherungsmutter.

## Elastikseile

Montageanweisung anfordern.

## Vormontage

Leitungswagenanlagen können komplett auf einem Montagehilfsträger montiert geliefert werden.

Achtung: Erfolgt die Montage der Leitungswagenanlage auf einem Hilfsträger, so ist zu beachten, daß zu schwere Anschlußlängen abgefangen werden und nicht den jeweiligen Leitungswagen belasten.

## Probefahrt

Überprüfung der Laufeigenschaft der Leitungswagen und des einwandfreien Überfahrens der Trägerstoßstellen.

## Wartung

Sämtliche Rollen sind mit einer Lebensdauerschmierung versehen, Nachfettung nicht erforderlich. Ca. alle drei Monate sind folgende Kontrollarbeiten durchzuführen:

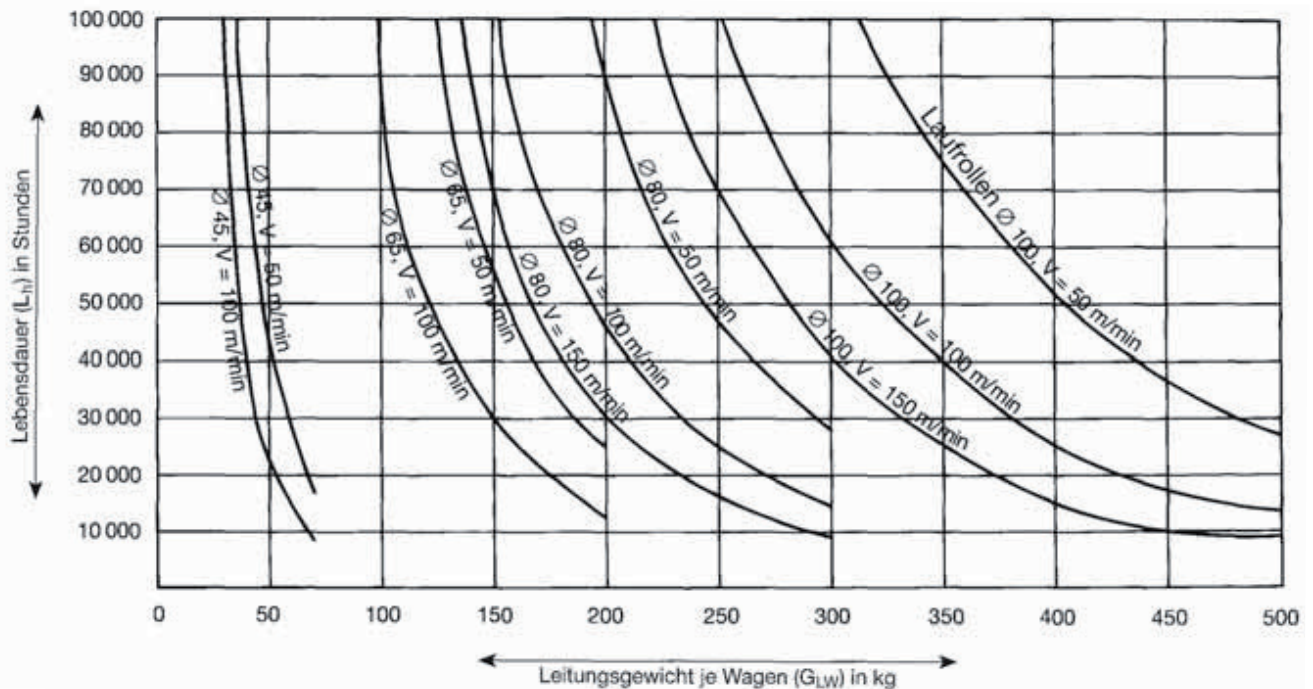
1. Überprüfung – Verschleiß der Rollen.
2. Überprüfung aller Schrauben und Muttern.
3. Überprüfung der Leitungsklemmung am Leitungswagen, Mitnehmer und Endklemme und Konterung dieser Schrauben.
4. Überprüfung der Gitterklemmen.
5. Überprüfung der Zugentlastungen und deren Befestigungen.
6. Überprüfung der Leitungen.





# LEBENSDAUER LAUFROLLEN-LAGERUNG BESTELLBEISPIEL

## Rechnerische Lebensdauer ( $L_H$ ) der Laufrollen-Lagerung<sup>(1)</sup>



## Bestellbeispiel

gegeben: Stromzuführung für einen verfahrbaren Gurtförderer

Leitungen:	2 Neoprene-Flachleitungen 4 x 35 mm <sup>2</sup> 6 Neoprene-Flachleitungen 12 x 2,5 mm <sup>2</sup> 3 Neoprene-Flachleitungen 8 x 1,5 mm <sup>2</sup> abgeschirmt
Anschlußlängen:	2 x 5 m
Fahrweg:	60 m
zulässiger Leitungsdurchhang:	3,0 m
Fahrgeschwindigkeit:	max. 30 m/min
Laufprofil:	INP 100

gesucht: geeignete Leitungswagenanlage

1. Leitungspaket aufzeichnen, Klemmendurchlaß ermitteln u. überschlägig Belastung pro Leitungswagen errechnen.	
2. Leitungswagen auswählen, siehe Seite 11	W 55 F / 325 - 170 - B 175
3. Der erforderliche Leitungslängenzuschlag, siehe Seite 36	f = 1,15
4. Ermittlung der Anzahl Leitungsschlaufen, Diagramm Seite 37	n = 12
5. Die erforderliche Speicherstrecke, Formel Seite 35	SP = min. 4,250 m
6. Gitterklemmen erforderlich? siehe Hinweise Seite 27	ja, 2 Stück pro Schlaufe
7. Zugentlastung erforderlich? siehe Hinweise Seite 28	ja
Seildurchmesser bestimmen	$\varnothing 6/8$
Seillänge errechnen, Formel Seite 35	X = 5300 mm
8. Die erforderliche Leitungslänge, Formel Seite 35	$L_{ges.} = 84 \text{ m}$

erforderliches Material für die Bestellung	Typ	Bestell-Nr.
11 Leitungswagen für INP 100	W 55 F/325 - 170 - B 175	346 124
1 Mitnehmer	M 55 F/170 - 1 - B 175	346 144
1 Pufferverlängerung	PV 55 - 2	346 149
1 Endklemme	E 55 F/325 - 170 - B 175	346 156
24 Gitterklemmen 18 x 117/35 x 127 mm	GIK 2 - Al	346 961
12 Zugentlastungsseile $\varnothing 6/8 \text{ mm}$ ; X = 5300 mm	Z 4-PVC	346 387
2 x 84 m Neoprene Flachleitung - NGFLGöu-J	4 x 35 mm <sup>2</sup>	330 770
6 x 84 m Neoprene Flachleitung - NGFLGöu-J	12 x 2,5 mm <sup>2</sup>	330 720
3 x 84 m Neoprene Flachleitung - MCHöu-J	8 x 1,5 mm <sup>2</sup>	331 374
2 Kombiflansche	FL 21	331 241

<sup>(1)</sup> Äquivalente Belastung der Laufrollen = 1/3 Leitungsgewicht je Wagen.



## Technische Daten

## Leistungsbelegung

Fahrweg	S =	m	Stück	Leitung	Abmessungen mm	Gewicht kg/m	Gesamtgewicht kg/m
Fahrgeschwindigkeit	v =	m/min					
Beschleunigung	a =	m/s <sup>2</sup>					
Leitungsdurchhang	h =	m					
Speicherstrecke	SP =	m					
Freiraum <sup>(1)</sup>	Z =	m					
Leitungslängenzuschlag	f =						
Anzahl Leitungsschlaufen	n =						
Leitungswagen	Typ						
Wagenlänge	l =	m					
Durchmesser Leitungsaufgabe	D =	m					
Systemlänge Endklemme	l <sub>E</sub> =	m					
Systemlänge Mitnehmer	l <sub>M</sub> =	m					
Zugseillänge	X =	m					
Pufferüberstand	Y =	m	Gesamtgewicht aller Leitungen pro Meter G <sub>L</sub> =				

## Auslegung der Anlage

### 1. Anzahl Leitungsschlaufen (aus Diagramm oder Formel)

$n = \frac{f \times S}{2h - f \times l + 1,254 D} = \frac{x}{2x - x + 1,254 x} =$			gewählt
---	--	--	---------

### 2. Leitungsdurchhang (aus Diagramm oder Formel)

$h = \frac{f}{2} \left( \frac{S}{n} + l \right) - 0,627 \times D = \frac{\quad}{2} \left( \quad + \quad \right) - 0,627 \times$			m
---	--	--	---

### 3. Speicherstrecke (Mitte Endklemme bis Mitte Mitnehmer)

$SP = l(n - 1) + l_E + l_M + Z = ( \quad ) + \quad + \quad + \quad =$			m
---	--	--	---

### 4. Leitungslänge

Leitungslänge ohne Anschlußlängen (Mitte Endklemme bis Mitte Mitnehmer) $L = (S + SP) \times f = ( \quad + \quad ) \times$			m
Anschlußlänge Endklemme		L <sub>E</sub> =	m
Anschlußlänge Mitnehmer		L <sub>M</sub> =	m
Leitungslänge gesamt		L <sub>ges.</sub> =	m

### 5. Leitungsgewicht je Wagen

$G_{LW} = \frac{L}{n} \times G_L = \quad \times$			kg
--	--	--	----

### 6. Zugseillänge

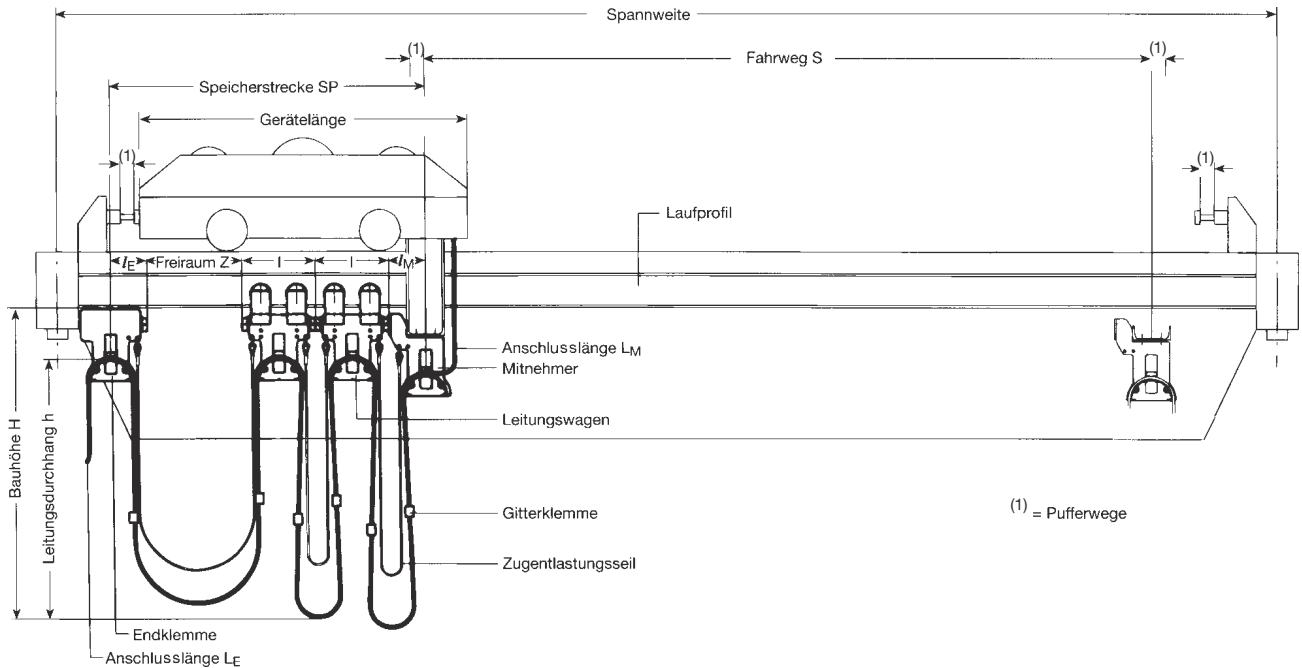
$X = \frac{S(f - 0,1) + Z}{n} + 2Y = \frac{( \quad - 0,1) + \quad}{n} + 2 \times$			m
---	--	--	---

<sup>(1)</sup> Freiraum (Z) muß bei eingefahrenem Kranpuffer (Not Aus) gewährleistet sein.





# ERMITTLUNG: ANZAHL LEITUNGSSCHLAUFEN, LEITUNGSDURCHHANG, SPEICHERSTRECKE, LEITUNGSLÄNGENZUSCHLAG UND LEITUNGSLÄNGE



## Richtwerte für den Leitungslängenzuschlag

Fahrgeschwindigkeit	Leitungsdurchhang	Leitungslängenzuschlag
bis 35 m/min	größer 0,3 m	f = 1,1
bis 50 m/min	bis 0,8 m	f = 1,15
bis 50 m/min	größer 0,8 m	f = 1,1
bis 80 m/min	bis 0,8 m	f = 1,2
bis 80 m/min	größer 0,8 m	f = 1,15

Bei Fahrgeschwindigkeiten > 80 m/min und/oder Beschleunigungen > 0,3 m/s<sup>2</sup> erbitten wir Ihre Rückfrage.

## Ermittlung der Anzahl der Leitungsschlaufen

$$n = \frac{f \times S}{2 h - f \times l + 1,254 D}$$

## Ermittlung des Leitungsdurchhangs

$$h = \frac{f}{2} \left( \frac{S}{n} + l \right) - 0,627 \times D$$

## Ermittlung der Speicherstrecke

$$SP = l(n - 1) + l_e + l_m + Z$$

## Ermittlung der Leitungslänge ohne Anschlußlängen

(von Mitte Endklemme bis Mitte Mitnahmewagen)

$$L = (S + SP) \times f$$

## Ermittlung der Wagenstückzahl

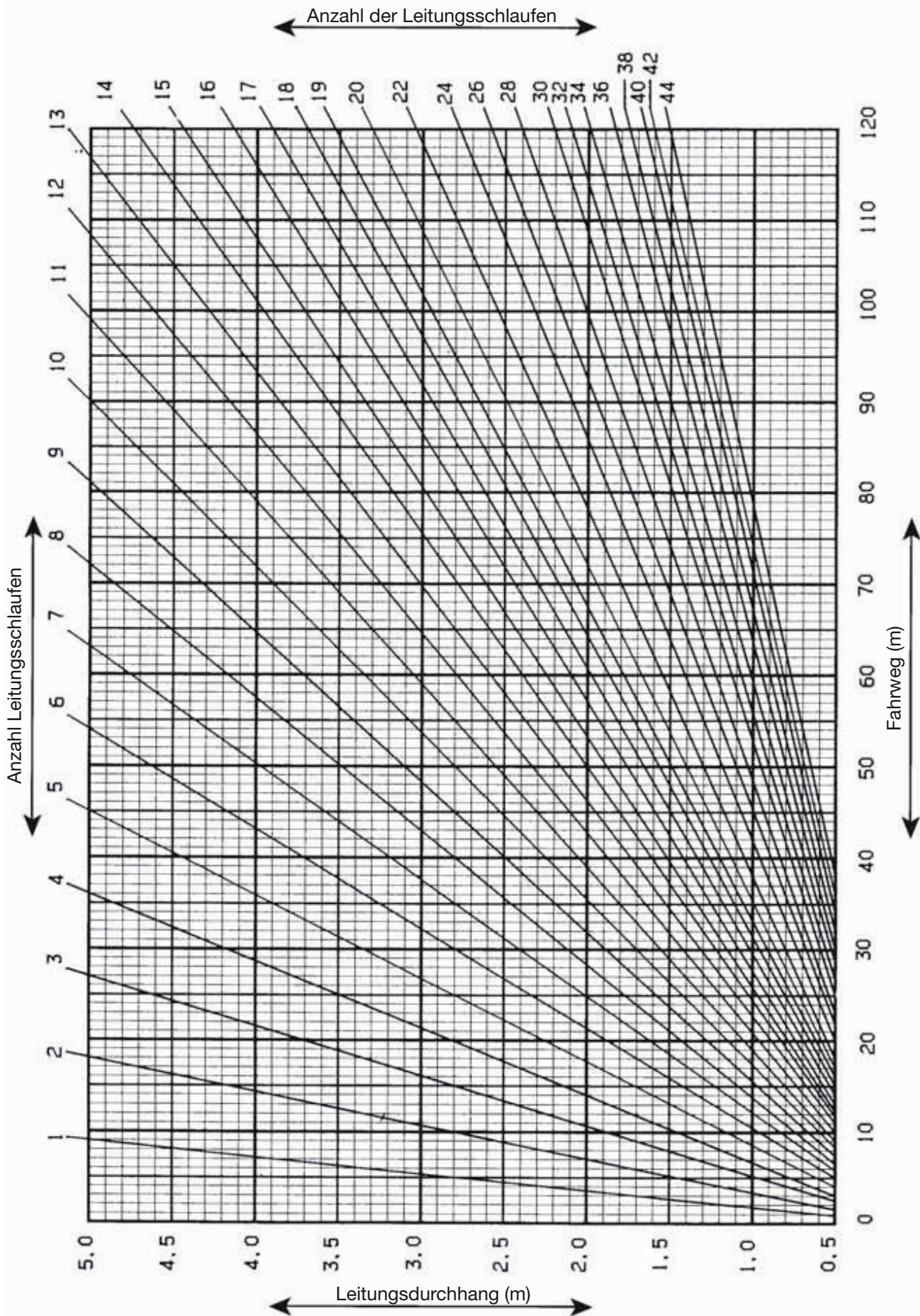
(ohne Mitnahmewagen und ohne Endklemme)

$$= n - 1$$

- S = Fahrweg (m)
- h = Leitungsdurchhang (m)
- SP = Speicherstrecke (m)
- Z = Freiraum<sup>(2)</sup> in der Speicherstrecke (m) (min. 1 Wagenlänge)
- n = Anzahl der Leitungsschlaufen
- l = Wagenlänge (m)
- D = Durchmesser Leitungsauflege (m)
- f = Leitungslängenzuschlag
- l<sub>e</sub> = Systemlänge Endklemme (m)
- l<sub>m</sub> = Systemlänge Mitnehmer (m)
- H = Bauhöhe (m)

<sup>(2)</sup> Freiraum (Z) muß bei eingefahrenem Kranpuffer (Not Aus) gewährleistet sein.

# ERMITTLUNG DER LEITUNGSSCHLAUFENSTÜCKZAHL

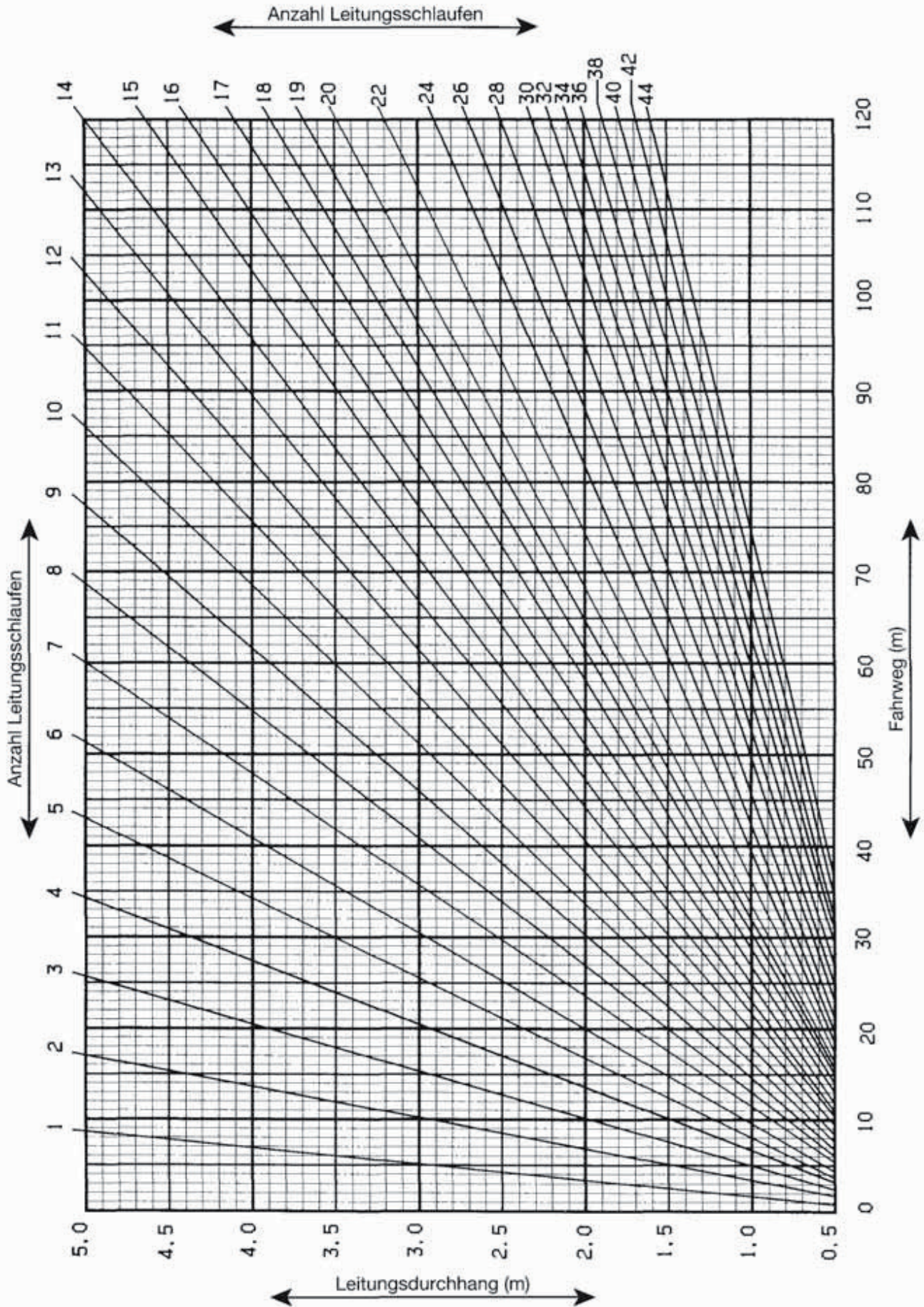


Das Diagramm beinhaltet einen Leitungslängenzuschlag  $f = 1,1$





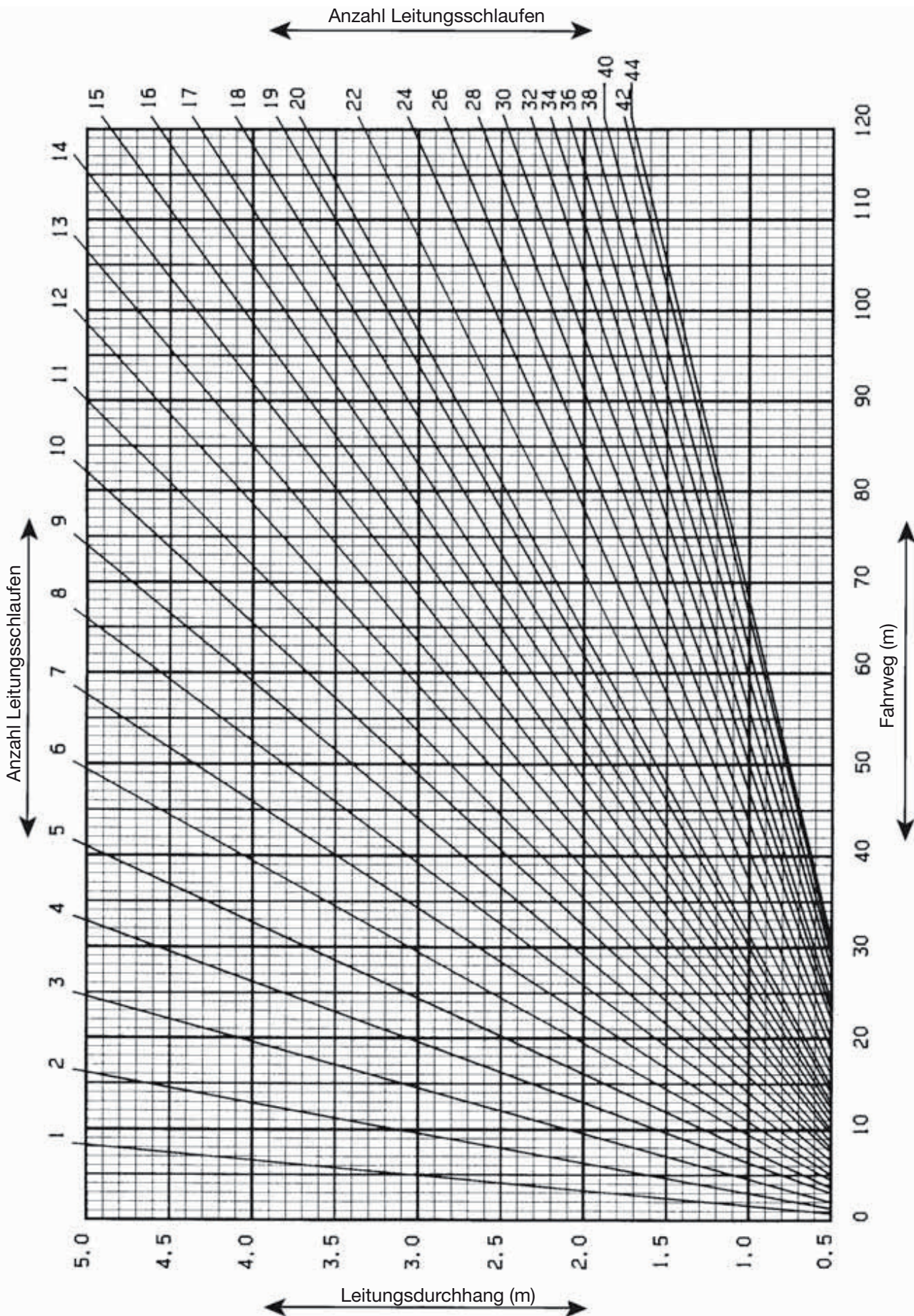
# ERMITTLUNG DER LEITUNGSSCHLAUFENSTÜCKZAHL



Das Diagramm beinhaltet einen Leitungslängenzuschlag  $f = 1,15$



# ERMITTLUNG DER LEITUNGSSCHLAUFENSTÜCKZAHL



Das Diagramm beinhaltet einen Leitungslängenzuschlag  $f = 1,2$

## Liefer- und Leistungsprogramm

Katalog-Nr.

### 1 Offene Stromschienen

Offene Stromschienen 1a

### 2 Isolierte Stromschienen

U 10 2a

FABA 100 2b

U 15 - U 25 - U 35 2c

U 20 - U 30 - U 40 2d

### 3 Kompakt-Schleifleitungen

VKS 10 3a

VKS - VKL 3b

### 4 Sicherheits-Schleifleitungen

KBSL - KSL 4a

KBH 4b

MKLD - MKLF - MKLS 4c

LSV - LSVG 4d

### 5 Berührungslose Energieübertragung

Berührungslose Energieübertragung (CPS®) 5a

### 6 Datenübertragung

VAHLE Powercom® 6a

Slotted Microwave Guide (SMG) 6b

### 7 Wegmess-Systeme

VAHLE APOS 7a

### 8 Leitungswagen und Leitungen

Leitungswagen für □ - Laufschiene 8a

Leitungswagen für Flachleitungen auf I - Schiene 8b

Leitungswagen für Rundleitungen auf I - Schiene 8c

Leitungswagen für ◇ - Laufschiene 8d

Leitungen 8e

### 9 Trommeln

Federleitungstrommeln 9a

Motorleitungstrommeln 9b

### 10 Sonstiges

Batterieladkontakte 10a

Schleifleitungskanäle 10b

Tender 10c

Fahrdraht 10d

### Montagen/Inbetriebnahme

### Ersatzteile/Wartungsservice

