

# LEITUNGSWAGEN FÜR RUNDLEITUNGEN

Auf I -Profil



INHALT	Seite		Seite
Allgemeines	2	Ersatzteile	18
Fragebogen	3	Bestellbeispiel	19
Leitungswagen für Rundleitungen 	4-13	Montageanweisung	20
Leitungsauflagen für Rundleitungen 	14-15	Ermittlung der Speicherstrecke, des Leitungslängenzuschlags und der Leitungslänge	21
Leitungsschellen für Rundleitungen 	16	Ermittlung der Leitungsschleifenstückzahl	22-24
Zugentlastungsseile	17	Anwendungsfotos	21, 25

## Allgemeines

VAHLE-Leitungswagen werden zur Führung von Energieleitungen und Schläuchen für ortsveränderliche Verbraucher verwendet.

Sie entsprechen den VDE-Vorschriften und sind in ihrem Aufbau als Tragwagen für Rund- und Flachleitungen ausgebildet.

Wegen der guten Biegeeigenschaft und der kleinen Biegeradien werden Flachleitungen bevorzugt.

Als Laufprofile eignen sich handelsübliche I-Profile der I NP- und I PE-Reihe. Die geeigneten Trägergrößen ersehen Sie aus den Tabellen zu den jeweiligen Leitungswagen.

## Anordnung

Die Anordnung des Laufprofils erfolgt parallel zur Fahrstrecke des Verbrauchers. Bei ausreichendem Platz für die Speicherstrecke dient der Träger der Laufkatze als Laufprofil für unsere Leitungswagen.

Im Gegensatz zu den beweglichen Elementen einer Leitungswagenanlage (Mitnehmer und Leitungswagen) ist die Endklemme als Festpunkt ausgebildet, um einen zugentlasteten Übergang auf den Klemmenkasten zu ermöglichen. Zusammen mit dem Pufferanschlag ist die Endklemme gleichzeitig eine Begrenzung der Leitungswagen-Speicherstrecke.

In Abhängigkeit von Leitungsbelegung, Durchhang, Fahrgeschwindigkeit und den Beschleunigungswerten können Zugentlastungselemente erforderlich werden, die einen störungsfreien Betrieb der Anlage gewährleisten.

Weitere Voraussetzungen sind die Einhaltung der Biegeradien für die Leitungen und die Berücksichtigung der erforderlichen Leitungsüberlängen, die zwischen 10 und 20% betragen.

Die einwandfreie Schleifenführung der Leitungspakete erzielt man durch den Einsatz von Leitungsschellen für Rundleitungen.

## Planung

Für die Auswahl der Leitungswagen sind die Leitungsabmessungen und die Tragfähigkeit der Wagen bestimmend.

Die Leitungslängen ergeben sich aus Verfahrenweg, Speicherstrecke, zu installierender Leitungsüberlänge und den erforderlichen Anschlusslängen (siehe Seite 21).

Nachdem der Leitungsdurchhang (abhängig von den gegebenen Raumverhältnissen und der Fahrgeschwindigkeit) ermittelt ist, können Sie unseren Diagrammen auf den Seiten 22-24 die Anzahl der erforderlichen Leitungsschleifen entnehmen.

Wie bei der Auslegung vorgegangen wird, ersehen Sie aus dem Bestellbeispiel auf der Seite 19.

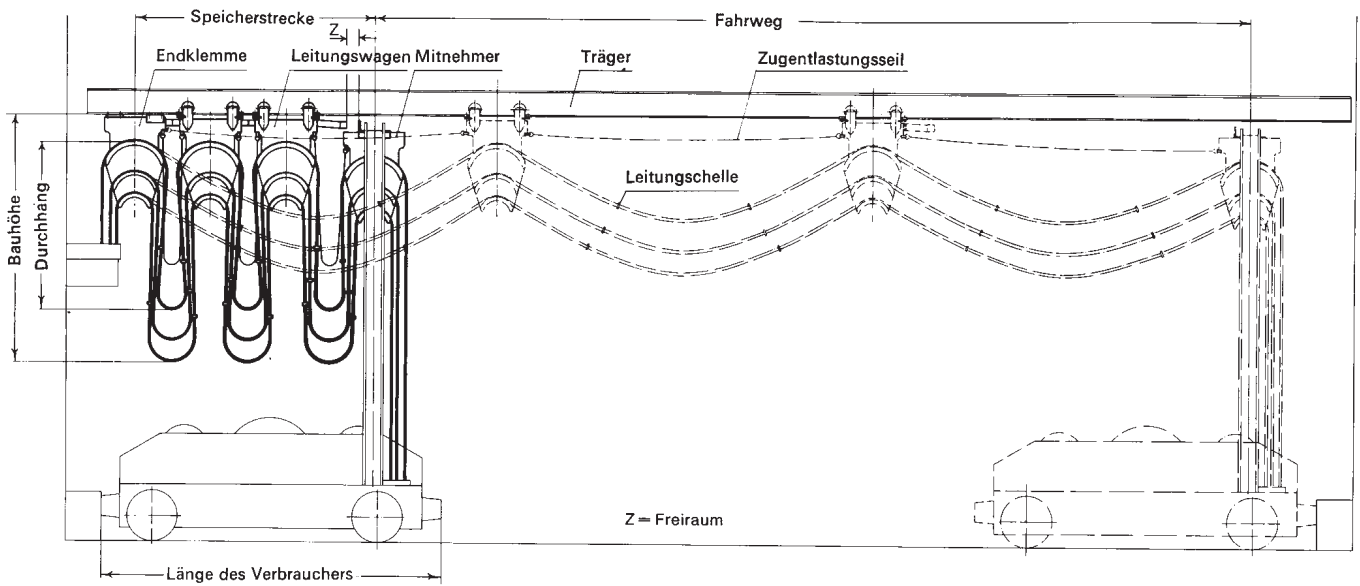
Sollten Sie eine Ausarbeitung für eine Leitungswagenanlage durch uns wünschen, so wenden Sie sich bitte an den für Sie zuständigen Vertreter unseres Hauses, oder senden Sie uns den ausgefüllten Fragebogen auf der Seite 3 dieses Katalogheftes zu.

---

## Unser Leitungswagenprogramm:

Heft 8a	Leitungswagen für □-Laufschiene
Heft 8b	Leitungswagen für Flachleitungen auf I-Profil
Heft 8c	Leitungswagen für Rundleitungen auf I-Profil
Heft 8d	Leitungswagen für ◇-Laufschiene
Heft 8e	Leitungen und Zubehör zum Leitungswagenprogramm

# FRAGEBOGEN FÜR LEITUNGSWAGEN



Kundenanschrift: \_\_\_\_\_

Betr.: \_\_\_\_\_

1. Für welche Anlage soll die Leitung verwendet werden? \_\_\_\_\_
2. Befindet sich die Anlage im Freien  oder im geschlossenen Raum?  \_\_\_\_\_
3. Mit welchen Temperaturdifferenzen muss gerechnet werden? \_\_\_\_\_
4. Soll Flach- oder Rundleitung verwendet werden? \_\_\_\_\_
5. Welche Wagen-Speicherstrecke steht zur Verfügung? \_\_\_\_\_ mm
6. Kann der Laufträger für die Leitungswagen über das Ende der Fahrstrecke hinaus verlängert werden, falls die Katzlänge als Speicherstrecke nicht ausreicht?  
 ja, um \_\_\_\_\_ mm,  nein, eine Verlängerung ist nicht möglich.
7. Evtl. erschwerende Betriebsverhältnisse: \_\_\_\_\_

8. Katzlänge: \_\_\_\_\_ mm
9. Katzfahrtweg: \_\_\_\_\_ mm
10. Katzfahrtgeschwindigkeit: \_\_\_\_\_ m/min.
11. Beschleunigung: \_\_\_\_\_ m/sec<sup>2</sup>
12. Max. Leitungs-Durchhang: \_\_\_\_\_ mm
13. Anschlusslängen: \_\_\_\_\_ mm
14. Träger:  NP  PE

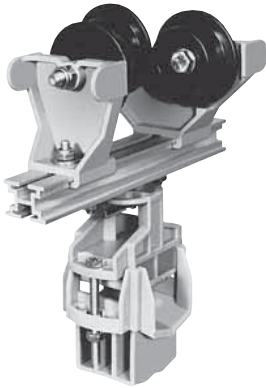
## Erforderliche Leitungen:

Anzahl der Ltg.	Aderzahl Querschnitt	Ø mm	Breite x Stärke bei Flachleitungen



# LEITUNGSWAGEN W 25 R, W 26 R, W 30 R

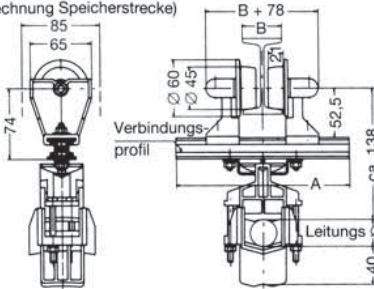
Normal- und Europaprofile



## Technische Daten

Typ	W 25 R (2-rolilig)	W 26 R (3-rolilig)	W 30 R (4-rolilig)
zul. Belastung	10 kg	10 kg	20 kg
Laufrollen	K	Spurkranzlaufrollen Ø 45/60 mm, aus Polyamid, mit nichtrostender Gleitlagerung	
	KL	Spurkranzlaufrollen Ø 45/60 mm, aus Polyamid, kugelgelagert, 2 RS-Abdichtung	
Werkstoffe	Wagenkörper: Polyamid Leitungsauflage aus Polyamid Verbindungsprofil aus Leichtmetall Schrauben und Muttern: verzinkt		
Betriebstemperatur	- 30° C bis + 100° C		
Fahrgeschwindigkeit	max. 60 m/min		

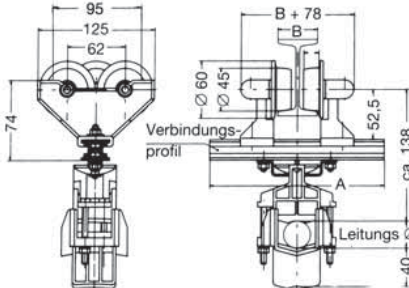
(für Berechnung Speicherstrecke)



## Leitungswagen für Rundleitungen und Schläuche Typ W 25 R (2-rolilig)

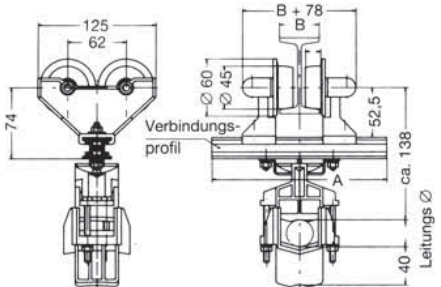
Typ	Laufrollen	Leitungs- ø	A mm	Laufprofil		Gewicht kg	Best.- Nr.
				INP	IPE		
W 25 R/65 K -1	K	5 mm bis 38 mm	185	80-220	80-200	0,550	346 665
W 25 R/65 K -2			235	240-380	220-300	0,580	346 666
W 25 R/65 KL-1	KL		185	80-220	80-200	0,630	346 667
W 25 R/65 KL-2			235	240-380	220-300	0,660	346 668

(für Berechnung Speicherstrecke)



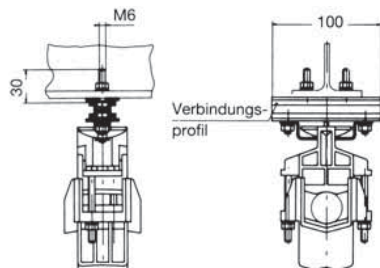
## Leitungswagen für Rundleitungen und Schläuche Typ W 26 R (3-rolilig)

Typ	Laufrollen	Leitungs- ø	A mm	Laufprofil		Gewicht kg	Best.- Nr.
				INP	IPE		
W 26 R/125 K -1	K	5 mm bis 38 mm	185	80-220	80-200	0,620	346 669
W 26 R/125 K -2			235	240-380	220-300	0,650	346 670
W 26 R/125 KL-1	KL		185	80-220	80-200	0,740	346 671
W 26 R/125 KL-2			235	240-380	220-300	0,770	346 672



## Leitungswagen für Rundleitungen und Schläuche Typ W 30 R (4-rolilig)

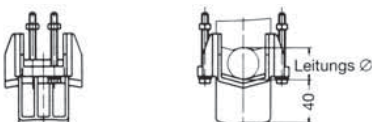
Typ	Laufrollen	Leitungs- ø	A mm	Laufprofil		Gewicht kg	Best.- Nr.
				INP	IPE		
W 30 R/125 K -1	K	5 mm bis 38 mm	185	80-220	80-200	0,690	346 673
W 30 R/125 K -2			235	240-380	220-300	0,720	346 674
W 30 R/125 KL-1	KL		185	80-220	80-200	0,850	346 675
W 30 R/125 KL-2			235	240-380	220-300	0,880	346 676



## Mitnehmer und Endklemme für Rundleitungen und Schläuche

Typ	für Leitungswagen	Gewicht kg	Best.- Nr.
E 25-30 R	W 25 R/ 65 ...	0,310	346 677
	W 26 R/125 ...		
	W 30 R/125 ...		

## Leitungsauflage für Rundleitungen und Schläuche für weitere Etagen

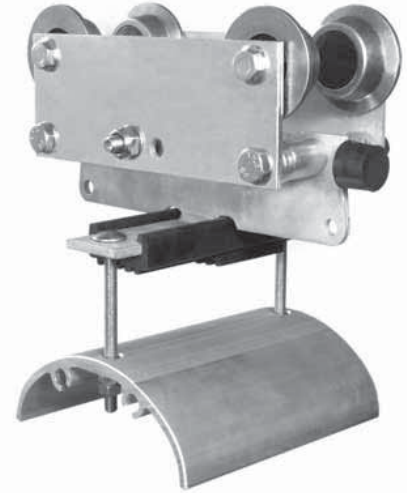


Typ	für Leitungswagen	Gewicht kg	Best.- Nr.
LAR	alle Typen	0,110	312 500



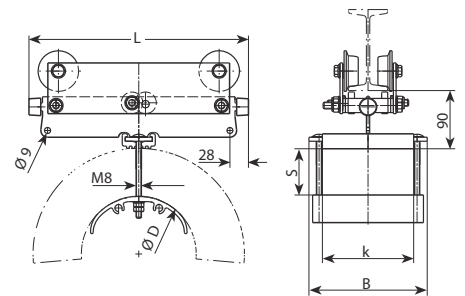
## Technische Daten

Typ	<b>W 45 FR auf I-Profil für Flach- und Rundleitungen</b>
zul. Belastung	50 kg (max. 80 kg nach technischer Rücksprache)
Fahrgeschwindigkeit	max. 120 m/min. bei Verwendung geeigneter Leitungs-Entlastungs-vorrichtungen
Laufwerk	für Normalprofile INP 80 bis INP 200 und für Europaprofile IPE 80 bis IPE 200 weitere Profile auf Anfrage
Laufrollen	Spurkranzlaufrollen Ø 45/60 mm aus Stahl, kugelgelagert, Laufflächen gehärtet, verzinkt; Stützrollen Ø 32 mm aus Stahl, mit kugelgelagerten Laufflächen, gehärtet, verzinkt
Werkstoffe	Wagen aus Stahl, feuerverzinkt Leitungsauflage aus Leichtmetall
Betriebstemperatur	-30 °C bis +100 °C

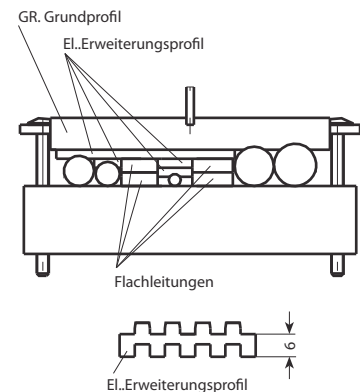


## Leitungswagen W 45 FR

Typ	max. Klemmendurchlass in mm Höhe x Breite (s x k)	L mm	B mm	D mm	Gewicht kg	Bestell-Nr. ohne Stützrollen	Bestell-Nr. mit Stützrollen
W 45 FR/160- 80 B 175	35 x 135	160	175	80	2,750	348 663	348 685
W 45 FR/160- 80 B 225	35 x 185	160	225	80	2,880	348 664	348 686
W 45 FR/160-100 B 175	25 x 135	160	175	100	2,830	348 665	348 687
W 45 FR/160-100 B 225	25 x 185	160	225	100	3,000	348 666	348 688
W 45 FR/200- 80 B 175	55 x 135	200	175	80	3,050	348 667	348 689
W 45 FR/200- 80 B 225	55 x 185	200	225	80	3,180	348 668	348 690
W 45 FR/200-100 B 175	45 x 135	200	175	100	3,130	348 669	348 691
W 45 FR/200-100 B 225	45 x 185	200	225	100	3,300	348 670	348 692
W 45 FR/200-140 B 175	25 x 135	200	175	140	3,370	348 671	348 693
W 45 FR/200-140 B 225	25 x 185	200	225	140	3,610	348 672	348 694
W 45 FR/250-100 B 175	70 x 135	250	175	100	3,490	348 673	348 695
W 45 FR/250-100 B 225	70 x 185	250	225	100	3,660	348 674	348 696
W 45 FR/250-140 B 175	50 x 135	250	175	140	3,730	348 675	348 697
W 45 FR/250-140 B 225	50 x 185	250	225	140	3,970	348 676	348 698
W 45 FR/250-170 B 175	35 x 135	250	175	170	3,790	348 677	348 699
W 45 FR/250-170 B 225	35 x 185	250	225	170	4,040	348 678	348 700
W 45 FR/290-140 B 175	70 x 135	290	175	140	4,010	348 679	348 701
W 45 FR/290-140 B 225	70 x 185	290	225	140	4,250	348 680	348 702
W 45 FR/290-170 B 175	55 x 135	290	175	170	4,070	348 681	348 703
W 45 FR/290-170 B 225	55 x 185	290	225	170	4,230	348 682	348 704
W 45 FR/325-170 B 175	72 x 135	325	175	170	4,290	348 683	348 705
W 45 FR/325-170 B 225	72 x 185	325	225	170	4,540	348 684	348 706

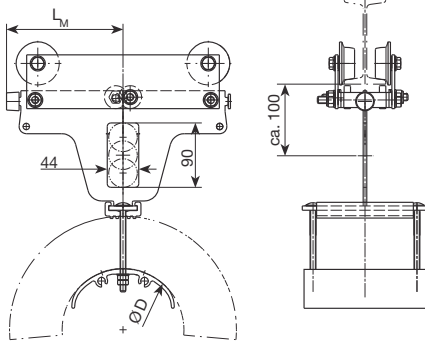


**Sammelklemmung von Rundleitungen:**  
Das Erweiterungsprofil kann als Meterware bestellt werden. (Bestell-Nr.: 348 845)



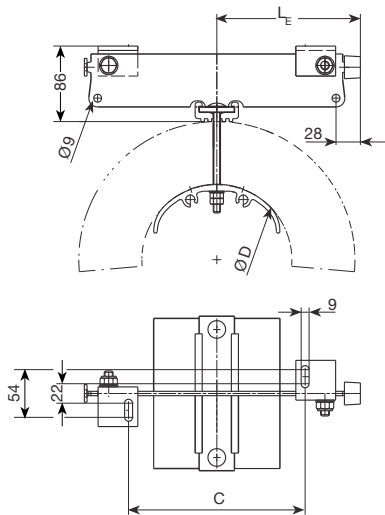


## Mitnahmewagen MW 45



Typ	für Leitungswagen	L <sub>M</sub> mm	D mm	Gewicht kg	Bestell-Nr.
<b>MW 45 FR/200- 80 B 175</b>	W 45 FR/160- 80 B 175	100	80	3,290	348 741
	W 45 FR/200- 80 B 175				
<b>MW 45 FR/200- 80 B 225</b>	W 45 FR/160- 80 B 225	100	80	3,430	348 742
	W 45 FR/200- 80 B 225				
<b>MW 45 FR/200-100 B 175</b>	W 45 FR/160-100 B 175	100	100	3,370	348 743
	W 45 FR/200-100 B 175				
<b>MW 45 FR/200-100 B 225</b>	W 45 FR/160- 100 B 225	100	100	3,550	348 744
	W 45 FR/200- 100 B 225				
<b>MW 45 FR/200-140 B 175</b>	W 45 FR/200-140 B 175	100	140	3,610	348 745
	W 45 FR/200-140 B 225				
<b>MW 45 FR/200-140 B 225</b>	W 45 FR/200-140 B 175	100	140	3,610	348 745
	W 45 FR/200-140 B 225				
<b>MW 45 FR/325-100 B 175</b>	W 45 FR/250-100 B 175	162	100	4,280	348 747
	W 45 FR/250-100 B 225				
<b>MW 45 FR/325-100 B 225</b>	W 45 FR/250-100 B 175	162	100	4,450	348 748
	W 45 FR/250-100 B 225				
<b>MW 45 FR/325-140 B 175</b>	W 45 FR/250-140 B 175	162	140	4,510	348 749
	W 45 FR/290-140 B 175				
<b>MW 45 FR/325-140 B 225</b>	W 45 FR/250-140 B 225	162	140	4,760	348 750
	W 45 FR/290-140 B 225				
<b>MW 45 FR/325-170 B 175</b>	W 45 FR/250-170 B 175	162	170	4,570	348 751
	W 45 FR/290-170 B 175				
	W 45 FR/325-170 B 175				
<b>MW 45 FR/325-170 B 225</b>	W 45 FR/250-170 B 225	162	170	4,830	348 752
	W 45 FR/290-170 B 225				
	W 45 FR/325-170 B 225				

## Endklemme E 45



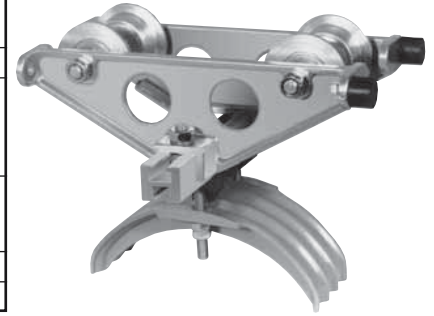
Typ	für Leitungswagen	L <sub>E</sub> mm	D mm	C mm	Gewicht kg	Bestell-Nr.
<b>E 45 FR/160- 80 B 175</b>	W 45 FR/160- 80 B 175	80	80	35	1,120	348 786
<b>E 45 FR/160- 80 B 225</b>	W 45 FR/160- 80 B 225	80	80	35	1,250	348 787
<b>E 45 FR/160-100 B 175</b>	W 45 FR/160-100 B 175	80	100	35	1,200	348 788
<b>E 45 FR/160-100 B 225</b>	W 45 FR/160-100 B 225	80	100	35	1,370	348 789
<b>E 45 FR/200- 80 B 175</b>	W 45 FR/200- 80 B 175	100	80	75	1,220	348 790
<b>E 45 FR/200- 80 B 225</b>	W 45 FR/200- 80 B 225	100	80	75	1,350	348 791
<b>E 45 FR/200-100 B 175</b>	W 45 FR/200-100 B 175	100	100	75	1,300	348 792
<b>E 45 FR/200-100 B 225</b>	W 45 FR/200-100 B 225	100	100	75	1,470	348 793
<b>E 45 FR/200-140 B 175</b>	W 45 FR/200-140 B 175	100	140	75	1,540	348 794
<b>E 45 FR/200-140 B 225</b>	W 45 FR/200-140 B 225	100	140	75	1,780	348 795
<b>E 45 FR/250-100 B 175</b>	W 45 FR/250-100 B 175	125	100	125	1,420	348 796
<b>E 45 FR/250-100 B 225</b>	W 45 FR/250-100 B 225	125	100	125	1,590	348 797
<b>E 45 FR/250-140 B 175</b>	W 45 FR/250-140 B 175	125	140	125	1,660	348 798
<b>E 45 FR/250-140 B 225</b>	W 45 FR/250-140 B 225	125	140	125	1,900	348 799
<b>E 45 FR/250-170 B 175</b>	W 45 FR/250-170 B 175	125	170	125	1,720	348 800
<b>E 45 FR/250-170 B 225</b>	W 45 FR/250-170 B 225	125	170	125	1,970	348 801
<b>E 45 FR/290-140 B 175</b>	W 45 FR/290-140 B 175	145	140	165	1,760	348 802
<b>E 45 FR/290-140 B 225</b>	W 45 FR/290-140 B 225	145	140	165	2,000	348 803
<b>E 45 FR/290-170 B 175</b>	W 45 FR/290-170 B 175	145	170	165	1,820	348 804
<b>E 45 FR/290-170 B 225</b>	W 45 FR/290-170 B 225	145	170	165	2,070	348 805
<b>E 45 FR/325-170 B 175</b>	W 45 FR/325-170 B 175	162	170	200	1,900	348 806
<b>E 45 FR/325-170 B 225</b>	W 45 FR/325-170 B 225	162	170	200	2,150	348 807





## Technische Daten

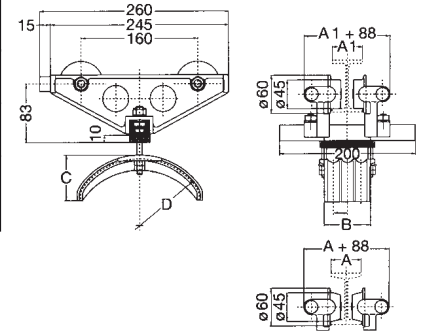
Typ	<b>WE 110 R ... (S) Träger - IPE 80 – 200</b> <b>WN 110 R ... (S) Träger - INP 80 – 220</b>
zul. Tragfähigkeit	30 kg
Laufrollen	a) Spurkranz-Laufrollen aus Polyamid Lagerbuchse: nichtrostender Stahl b) Spurkranzrollen, kugellagert, Stahl gehärtet - verzinkt, ballige Lauffläche
Werkstoffe	Wagenkörper Leichtmetall - seewasserbeständig Leitungsauflage: Polyamid Schrauben und Muttern: verzinkt
Betriebstemperatur	-30° C bis +100° C
Fahrgeschwindigkeit	max. 80 m/min



## Leitungswagen für Rundleitungen

Typ <sup>(1)</sup>		Laufrollen	max. Leitungs-Ø mm	B	C	D	Gewicht kg	Bestell-Nr.	Bestell-Nr. m. Gummipuffer
				mm					
Leitungswagen Normalprofil	<b>WN 110 R/200</b>	a	3 x Ø 20	71	65	200	1,360	345 920	345 923
Leitungswagen Europaprofil	<b>WE 110 R/200</b>	a	3 x Ø 20	71	65	200	1,360	345 921	345 924
Leitungswagen Normal- und Europaprofil	<b>W 110 R/200 S</b>	b	3 x Ø 20	71	65	200	2,130	345 922	345 925

Ausführung mit Gummipuffer



## Normalprofil

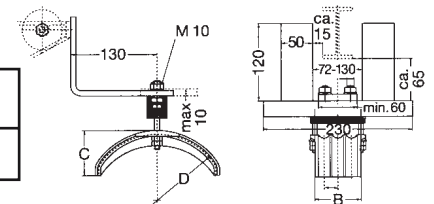
Träger <b>INP</b>	80	100	120	140	160	180	200	220
Maß <b>A</b>	42	50	58	66	74	82	90	98

## Europaprofil

Träger <b>IPE</b>	80	100	120	140	160	180	200
Maß <b>A 1</b>	46	55	64	73	82	91	100

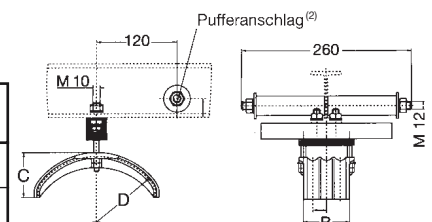
## Mitnehmer für Rundleitungen

Typ	für Leitungswagen	B	C	D	Gewicht kg	Bestell-Nr.	
		mm					
<b>Mitnehmer</b>	<b>M 110 R/200</b>	<b>W (N, E) 110 R/200 (S)</b>	71	65	200	1,170	345 926



## Endklemme für Rundleitungen und Pufferanschlag

Typ	für Leitungswagen	B	C	D	Gewicht kg	Bestell-Nr.	
		mm					
<b>Endklemme</b>	<b>E 110 R/200<sup>(2)</sup></b>	<b>W (N, E) 110 R/200 (S)</b>	71	65	200	0,450	345 927
<b>Pufferanschlag</b>	<b>PS 3-4</b>	-	-	-	0,410	340 100	



<sup>(1)</sup> Die Typenbezeichnung der Leitungswagen mit Gummipuffer erhalten den Zusatz-P. (Beispiel: W 110 R/200 S-P)

<sup>(2)</sup> Pufferanschlag PS 3-4 ist gesondert zu bestellen.



# LEITUNGSWAGEN W 120 • SCHWERE BAUART

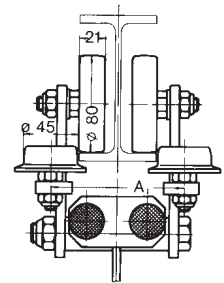
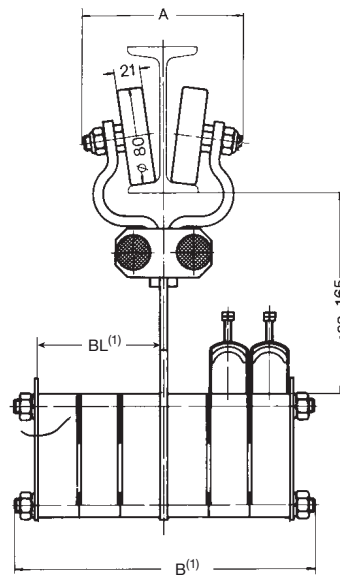
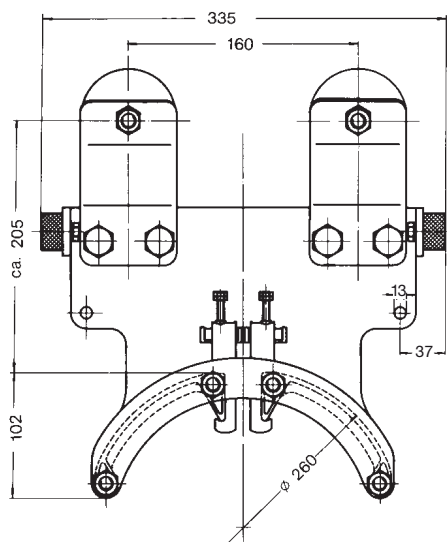
Normal- und Europaprofile



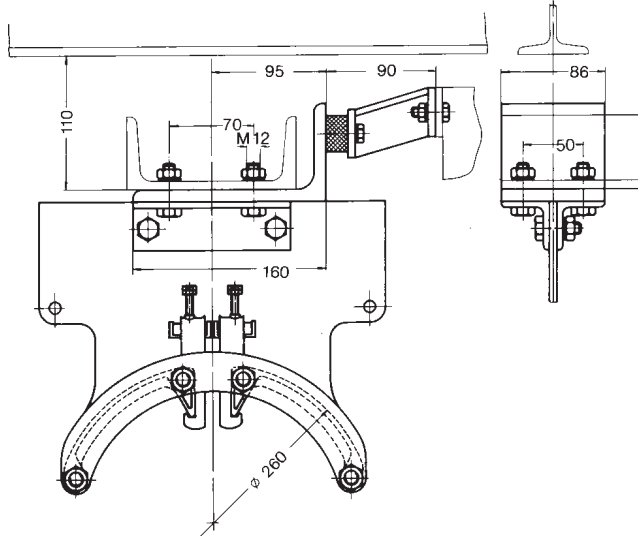
## Technische Daten

Typ	<b>WN 120 R/260</b> für I NP 100 – 160 <b>WE 120 R/260</b> für I PE 100 – 160
zul. Tragfähigkeit	350 kg
Laufrollen	Zyl. Laufrollen, kugelgelagert, aus Stahl, Lauffläche gehärtet, galvanisch verzinkt, mit RS-Abdichtung und zus. Labyrinthdichtung
Führungsrollen	(nur bei WE-Type) Spurkranzrollen kugelgelagert, aus Stahl, gehärtet, galvanisch verzinkt;
Werkstoffe	Wagenkörper aus Stahl, feuerverzinkt; Leitungsauflage aus Polyamid; Betriebstemperatur: -30° C bis +100° C
Fahrgeschwindigkeit	max. 120 m/min. bei Verwendung geeigneter Leitungs-Entlastungsvorrichtungen

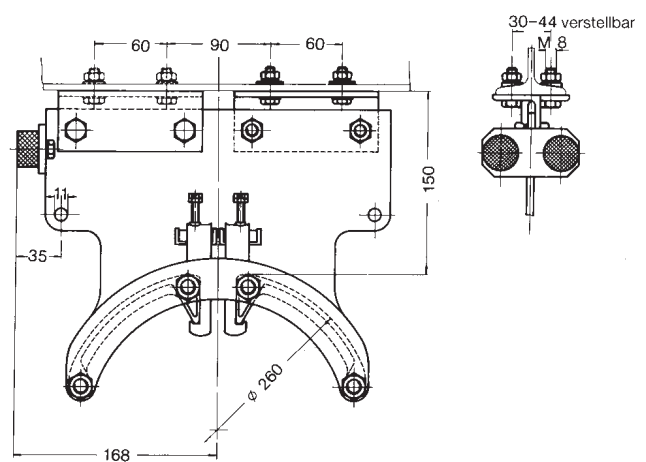
## Leitungswagen



## Mitnehmer



## Endklemme

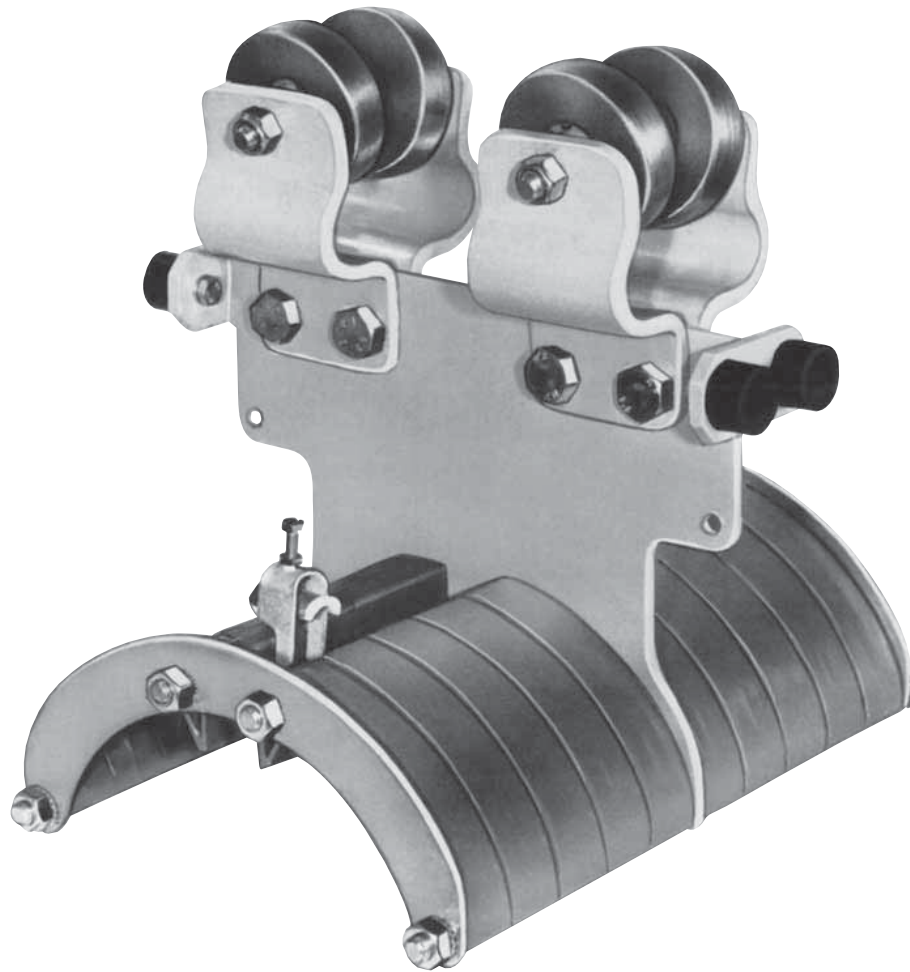






# LEITUNGSWAGEN W 120 · SCHWERE BAUART

Normal- und Europaprofile



## Normalprofil

I NP	100	120	140	160
Maß A mm	130	130	130	130

## Europaprofil

I PE	100	120	140	160
Maß A <sub>1</sub> mm	103	112	121	130

## Normalprofil

	Typ	Anzahl der Stockwerke	max. Leitungsdurchmesser mm	Gewicht kg	Bestell-Nr.
Leitungswagen	WN 120 R/260	1	26	10,100	341 410
Mitnehmer <sup>(1)</sup>	M 120 R/260	1	26	6,300	341 420
Endklemme	E 120 R/260	1	26	3,800	341 430

## Europaprofil

	Typ	Anzahl der Stockwerke	max. Leitungsdurchmesser mm	Gewicht kg	Bestell-Nr.
Leitungswagen	WE 120 R/260	1	26	11,200	341 440
Mitnehmer <sup>(1)</sup>	M 120 R/260	1	26	6,300	341 420
Endklemme	E 120 R/260	1	26	3,800	341 430

<sup>(1)</sup> einschl. Pufferverlängerung



# LEITUNGSWAGEN W 130 · SCHWERE BAUART

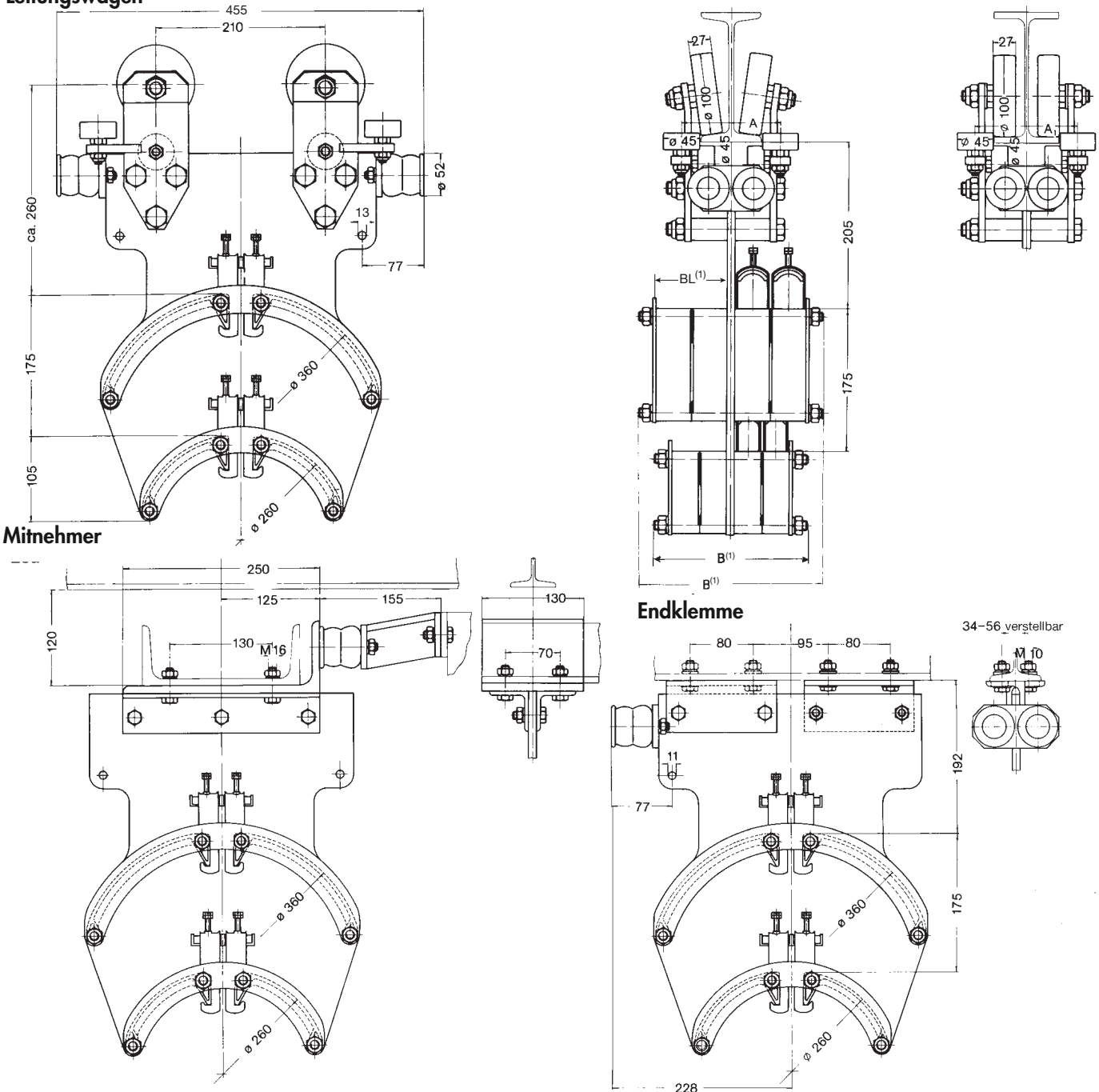
Normal- und Europaprofile



## Technische Daten

Typ	<b>WN 130 R/360</b> für I NP 140–200 <b>WN 130 R/360/260</b> für I NP 140–200 <b>WE 130 R/360</b> für I PE 140–200 <b>WE 130 R/360/260</b> für I PE 140–200
zul. Tragfähigkeit	550 kg
Laufrollen	Zyl. Laufrollen; kugelgelagert, aus Stahl, Lauffläche gehärtet, galvanisch verzinkt mit RS-Abdichtung und zus. Labyrinthdichtung
Führungs- und Stützrollen	Zyl. Laufrollen, kugelgelagert, aus Stahl Lauffläche gehärtet, galvanisch verzinkt
Werkstoffe	Wagenkörper aus Stahl, feuerverzinkt; Leitungsauflage aus Polyamid; Betriebstemperatur: -30° C bis +100° C
Fahrgeschwindigkeit	max. 120 m/min. bei Verwendung geeigneter Leitungs-Entlastungsvorrichtungen

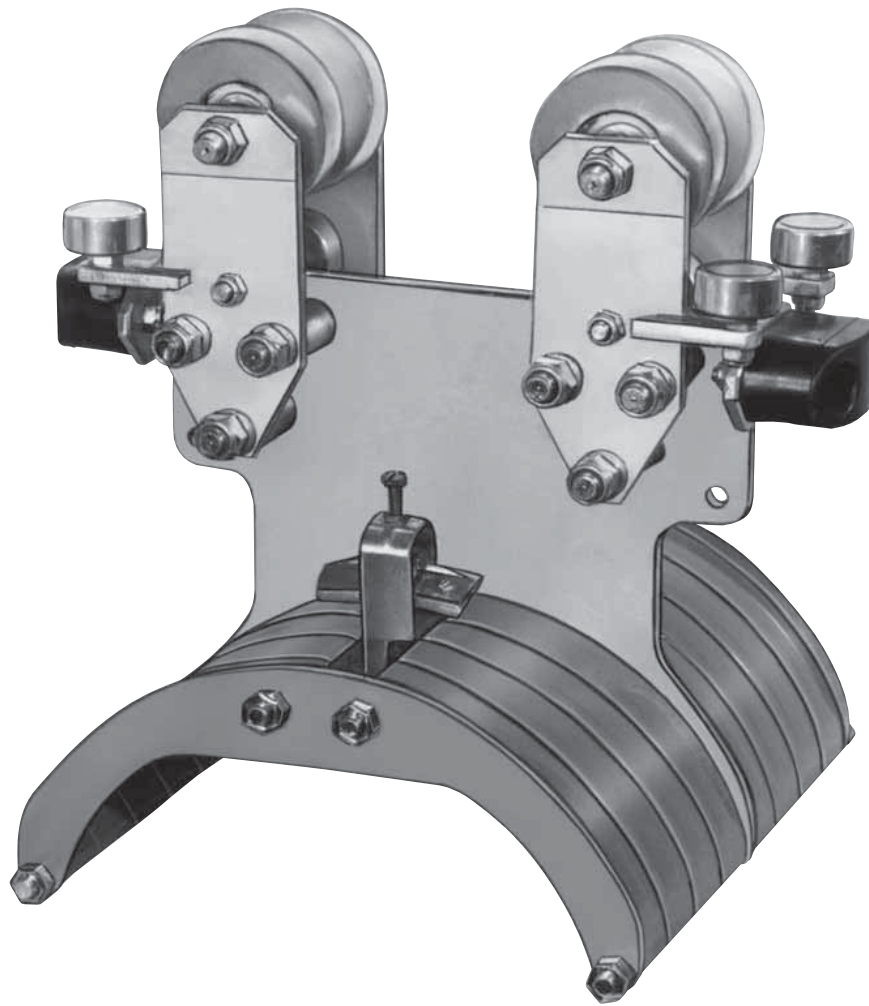
## Leitungswagen





# LEITUNGSWAGEN W 130 · SCHWERE BAUART

Normal- und Europaprofile



## Normalprofil

INP	140	160	180	200
Maß A mm	114	122	130	138

## Europaprofil

IPE	140	160	180	200
Maß A <sub>1</sub> mm	121	130	139	148

## Normalprofil

Typ		Anzahl der Stockwerke	max. Leitungsdurchmesser mm	Gewicht kg	Bestell-Nr.
Leitungswagen	WN 130 R/360	1	36	21,700	341 470
	WN 130 R/360/260	2	36	25,200	341 480
Mitnehmer einschl. Pufferverlängerung	M 130 R/360	1	36	12,500	341 490
	M 130 R/360/260	2	36	16,000	341 500
Endklemme	E 130 R/360	1	36	8,000	341 510
	E 130 R/360/260	2	36	11,500	341 520

## Europaprofil

Typ		Anzahl der Stockwerke	max. Leitungsdurchmesser mm	Gewicht kg	Bestell-Nr.
Leitungswagen	WE 130 R/360	1	36	21,700	341 530
	WE 130 R/360/260	2	36	25,200	341 540
Mitnehmer einschl. Pufferverlängerung	M 130 R/360	1	36	12,500	341 490
	M 130 R/360/260	2	36	16,000	341 500
Endklemme	E 130 R/360	1	36	8,000	341 510
	E 130 R/360/260	2	36	11,500	341 520



# LEITUNGSWAGEN W 140 • SCHWERE BAUART

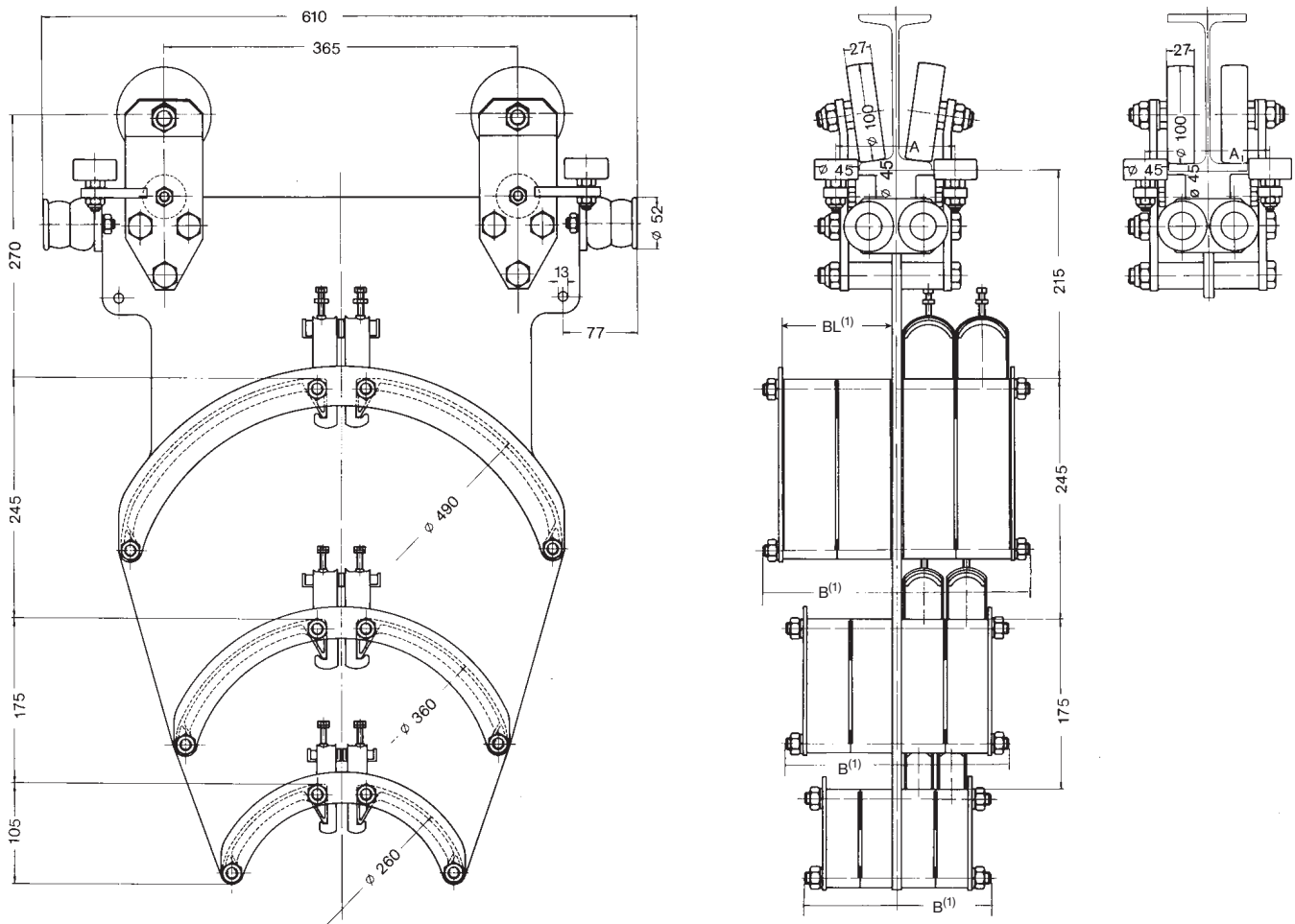
Normal- und Europaprofile



## Technische Daten

Typ	<b>WN 140 R/490</b> für INP 140-200 <b>WN 140 R/490/360</b> für INP 140-200 <b>WN 140 R/490/360/260</b> für INP 140-200 <b>WE 140 R/490</b> für IPE 140-200 <b>WE 140 R/490/360</b> für IPE 140-200 <b>WE 140 R/490/360/260</b> für IPE 140-200
zul. Tragfähigkeit	550 kg
Laufrollen	Zyl. Laufrollen, kugellagert, aus Stahl, Lauffläche gehärtet, galvanisch verzinkt, mit RS-Abdichtung und zusätzlicher Labyrinthdichtung
Führungs- und Stützrollen	Zyl. Laufrollen, kugellagert, aus Stahl, Lauffläche gehärtet, galvanisch verzinkt;
Werkstoffe	Wagenkörper aus Stahl, feuerverzinkt; Leitungsauflage aus Polyamid, Betriebstemperatur: -30° C bis +100 C
Fahrgeschwindigkeit	max. 120 m/min. bei Verwendung geeigneter Leitungs-Entlastungsvorrichtungen

## Leitungswagen



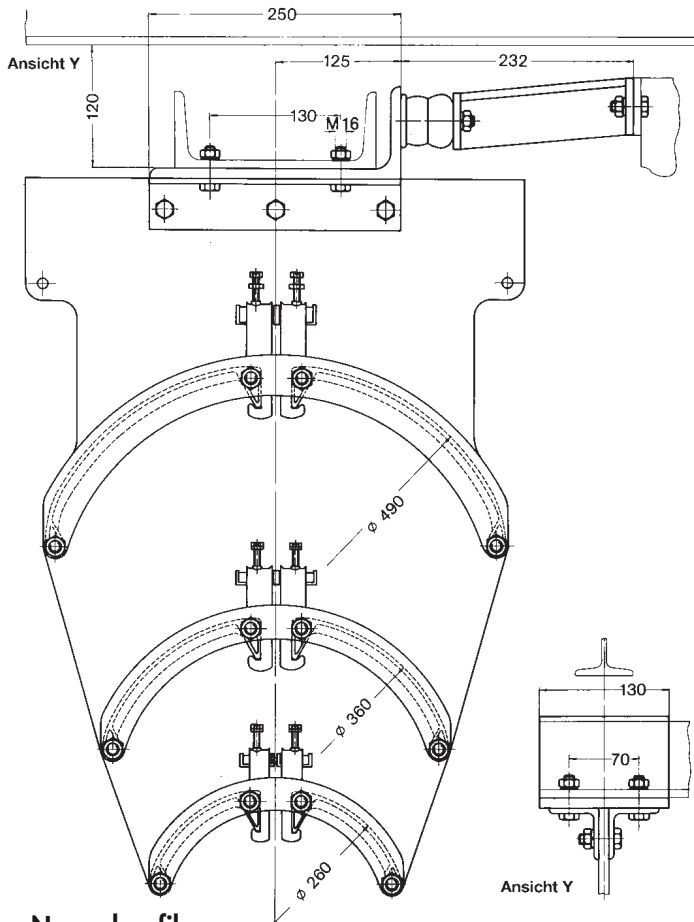


# LEITUNGSWAGEN W 140 · SCHWERE BAUART

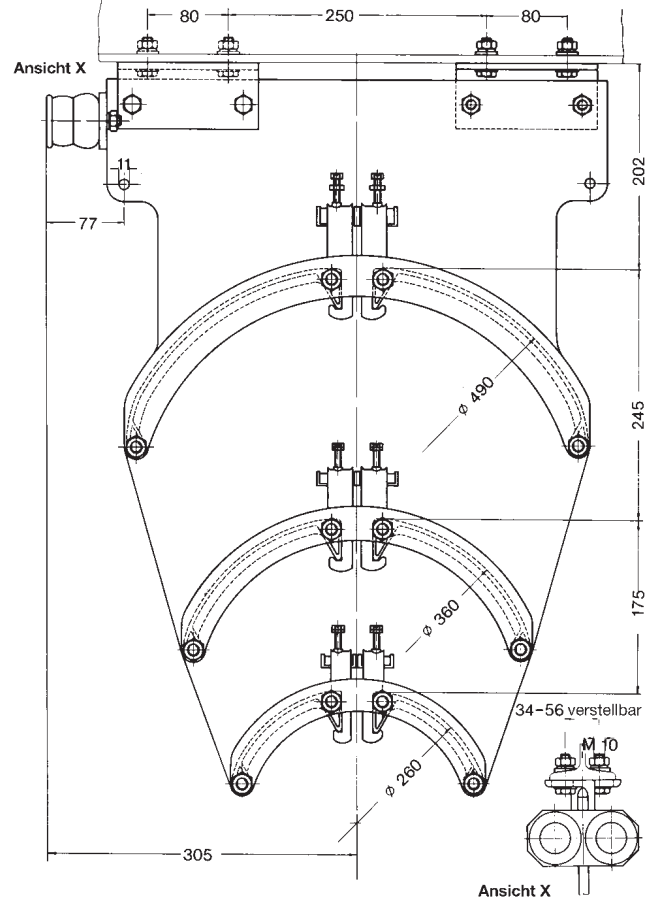
Normal- und Europaprofile



Mitnehmer



Endklemme



Normalprofil

INP	140	160	180	200
Maß A mm	114	122	130	138

Europaprofil

IPE	140	160	180	200
Maß A <sub>1</sub> mm	121	130	139	148

Normalprofil

Typ		Anzahl der Stockwerke	max. Leitungsdurchmesser mm	Gewicht kg	Bestell-Nr.
Leitungswagen	WN 140 R/490	1	49	25,700	341 590
	WN 140 R/490/360	2	49	34,200	341 600
	WN 140 R/490/360/260	3	49	38,200	341 610
Mitnehmer einschl. Pufferverlängerung	M 140 R/490	1	49	16,800	341 620
	M 140 R/490/360	2	49	25,300	341 630
	M 140 R/490/360/260	3	49	29,300	341 640
Endklemme	E 140 R/490	1	49	12,000	341 650
	E 140 R/490/360	2	49	20,500	341 660
	E 140 R/490/360/260	3	49	24,500	341 670

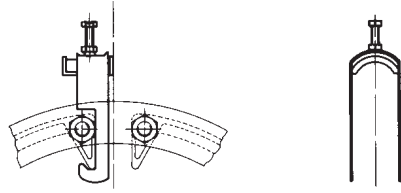
Europaprofil

Leitungswagen	WE 140 R/490	1	49	25,700	341 680
	WE 140 R/490/360	2	49	34,200	341 690
	WE 140 R/490/360/260	3	49	38,200	341 700
Mitnehmer einschl. Pufferverlängerung	M 140 R/490	1	49	16,800	341 620
	M 140 R/490/360	2	49	25,300	341 630
	M 140 R/490/360/260	3	49	29,300	341 640
Endklemme	E 140 R/490	1	49	12,000	341 650
	E 140 R/490/360	2	49	20,500	341 660
	E 140 R/490/360/260	3	49	24,500	341 670

Die folgende Auswahltabelle für die Bestimmung der Leitungsauflagen gilt für die Leitungswagen der Grösse W 120 – W 140. Die Auflagen sind mit Leitungsklemmen in 2 Ausführungen lieferbar:

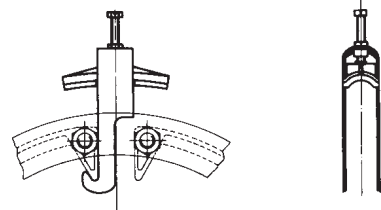
## 1. Typ LA

Werkstoff der Leitungsklemmen: Stahl, feuerverzinkt  
Klemmstück aus Kunststoff  
Schrauben, verzinkt



## 2. Typ LK

Werkstoff der Leitungsklemmen: Stahl, feuerverzinkt  
Klemmstück aus Leichtmetall, Schrauben nichtrostender Stahl



Leitungsbelegung		Bezeichnung der Leitungsauflage	Bestell-Nr.	Bezeichnung der Leitungsauflage	Bestell-Nr.	Maß B <sup>(1)</sup> mm	Gewicht kg	
○	○							
Ø der Leitungsauflage 260 mm	○	LA 260/ 2	341 770	LK 260/ 2	342 650	118	0,770	
	○ ○	LA 260/ 4	341 780	LK 260/ 4	342 660	186	1,170	
	○ ○ ○	LA 260/ 6	341 790	LK 260/ 6	342 670	254	1,570	
	○ ○ ○ ○	LA 260/ 8	341 800	LK 260/ 8	342 680	322	1,970	
	○ ○ ○ ○ ○	LA 260/ 10	341 810	LK 260/ 10	342 690	390	2,370	
	○ ○ ○ ○ ○ ○	LA 260/ 12	341 820	LK 260/ 12	342 700	458	2,770	
	○ ○ ○ ○ ○ ○ ○	LA 260/ 14	341 830	LK 260/ 14	342 710	526	3,170	
	○ ○ ○ ○ ○ ○ ○ ○	LA 260/ 16	341 840	LK 260/ 16	342 720	594	3,570	
	Ø der Leitungsauflage 360 mm	○ ○	LA 360/ 2	341 850	LK 360/ 2	342 730	138	1,240
		○ ○ ○	LA 360/ 4	341 860	LK 360/ 4	342 740	225	1,960
		○ ○ ○ ○	LA 360/ 6	341 870	LK 360/ 6	342 750	314	2,680
		○ ○ ○ ○ ○	LA 360/ 8	341 880	LK 360/ 8	342 760	402	3,400
		○ ○ ○ ○ ○ ○	LA 360/ 10	341 890	LK 360/ 10	342 770	490	4,120
		○ ○ ○ ○ ○ ○ ○	LA 360/ 12	341 900	LK 360/ 12	342 780	578	4,840
		○ ○ ○ ○ ○ ○ ○ ○	LA 360/ 22	341 910	LK 360/ 22	342 790	225	1,880
		○ ○ ○ ○ ○ ○ ○ ○ ○	LA 360/ 24	341 920	LK 360/ 24	342 800	314	2,520
○ ○ ○ ○ ○ ○ ○ ○ ○ ○		LA 360/ 26	341 930	LK 360/ 26	342 810	402	3,160	
○ ○ ○ ○ ○ ○ ○ ○ ○ ○ ○		LA 360/ 28	341 940	LK 360/ 28	342 820	402	3,360	
○ ○ ○ ○ ○ ○ ○ ○ ○ ○ ○ ○		LA 360/ 210	341 950	LK 360/ 210	342 830	490	4,000	
○ ○ ○ ○ ○ ○ ○ ○ ○ ○ ○ ○ ○		LA 360/ 212	341 960	LK 360/ 212	342 840	578	4,640	
○ ○ ○ ○ ○ ○ ○ ○ ○ ○ ○ ○ ○ ○		LA 360/ 42	341 970	LK 360/ 42	342 850	314	2,600	
○ ○ ○ ○ ○ ○ ○ ○ ○ ○ ○ ○ ○ ○ ○		LA 360/ 44	341 980	LK 360/ 44	342 860	402	3,240	
○ ○ ○ ○ ○ ○ ○ ○ ○ ○ ○ ○ ○ ○ ○ ○		LA 360/ 46	341 990	LK 360/ 46	342 870	490	3,880	
○ ○ ○ ○ ○ ○ ○ ○ ○ ○ ○ ○ ○ ○ ○ ○ ○		LA 360/ 48	342 000	LK 360/ 48	342 880	490	4,080	
○ ○ ○ ○ ○ ○ ○ ○ ○ ○ ○ ○ ○ ○ ○ ○ ○ ○	LA 360/ 410	342 010	LK 360/ 410	342 890	578	4,720		
○ ○ ○ ○ ○ ○ ○ ○ ○ ○ ○ ○ ○ ○ ○ ○ ○ ○ ○	LA 360/ 62	342 020	LK 360/ 62	342 900	402	3,320		
○ ○ ○ ○ ○ ○ ○ ○ ○ ○ ○ ○ ○ ○ ○ ○ ○ ○ ○ ○	LA 360/ 64	342 030	LK 360/ 64	342 910	490	3,960		
○ ○	LA 360/ 66	342 040	LK 360/ 66	342 920	578	4,600		
○ ○	LA 360/ 68	342 050	LK 360/ 68	342 930	578	4,800		
○ ○	LA 360/ 82	342 060	LK 360/ 82	342 940	490	4,040		
○ ○	LA 360/ 84	342 070	LK 360/ 84	342 950	578	4,680		
○ ○	LA 360/ 86	342 080	LK 360/ 86	342 960	578	4,880		
○ ○	LA 360/ 102	342 090	LK 360/ 102	342 970	578	4,760		

Maximal nutzbare Leitungsauflage<sup>(2)</sup> pro Seite in mm =  $BL \frac{B - 50 \text{ mm}}{2}$

<sup>(1)</sup> Maß B = max. Baubreite der Leitungsauflagen, siehe Seiten 8-13

<sup>(2)</sup> Maß BL siehe Seiten 8 - 13





Leitungsbelegung		Bezeichnung der Leitungsauflage	Bestell-Nr.	Bezeichnung der Leitungsauflage	Bestell-Nr.	Maß B <sup>(1)</sup> mm	Gewicht kg	
○ = Ø 10-26 mm	● = Ø 27-36 mm							
		LA 490/ 2	342 100	LK 490/ 2	342 980	162	1,810	
		LA 490/ 4	342 110	LK 490/ 4	342 990	274	2,910	
		LA 490/ 6	342 120	LK 490/ 6	343 000	386	4,010	
		LA 490/ 8	342 130	LK 490/ 8	343 010	498	5,110	
		LA 490/ 10	342 140	LK 490/ 10	343 020	610	6,210	
		LA 490/ 202	342 150	LK 490/ 202	343 030	274	2,690	
		LA 490/ 204	342 160	LK 490/ 204	343 040	386	3,570	
		LA 490/ 206	342 170	LK 490/ 206	343 050	386	3,770	
		LA 490/ 208	342 180	LK 490/ 208	343 060	498	4,650	
		LA 490/ 2010	342 190	LK 490/ 2010	343 070	498	4,850	
		LA 490/ 2012	342 200	LK 490/ 2012	343 080	610	5,730	
		LA 490/ 402	342 210	LK 490/ 402	343 090	386	3,790	
		LA 490/ 404	342 220	LK 490/ 404	343 100	498	4,670	
		LA 490/ 406	342 230	LK 490/ 406	343 110	498	4,870	
		LA 490/ 408	342 240	LK 490/ 408	343 120	610	5,750	
		LA 490/ 4010	342 250	LK 490/ 4010	343 130	610	5,950	
		LA 490/ 602	342 260	LK 490/ 602	343 140	498	4,890	
		LA 490/ 604	342 270	LK 490/ 604	343 150	610	5,770	
		LA 490/ 606	342 280	LK 490/ 606	343 160	610	5,970	
		LA 490/ 802	342 290	LK 490/ 802	343 170	610	5,990	
		LA 490/ 804	342 300	LK 490/ 804	343 180	610	6,190	
Ø der Leitungsauflage 490 mm			LA 490/ 22	342 310	LK 490/ 22	343 190	274	2,770
			LA 490/ 24	342 320	LK 490/ 24	343 200	386	3,730
			LA 490/ 26	342 330	LK 490/ 26	343 210	498	4,690
			LA 490/ 28	342 340	LK 490/ 28	343 220	498	4,970
			LA 490/ 210	342 350	LK 490/ 210	343 230	610	5,930
			LA 490/ 42	342 360	LK 490/ 42	343 240	386	3,970
			LA 490/ 44	342 370	LK 490/ 44	343 250	498	4,930
			LA 490/ 46	342 380	LK 490/ 46	343 260	610	5,890
			LA 490/ 48	342 390	LK 490/ 48	343 270	610	6,170
			LA 490/ 62	342 400	LK 490/ 62	343 280	498	4,970
			LA 490/ 64	342 410	LK 490/ 64	343 290	610	5,930
			LA 490/ 82	342 420	LK 490/ 82	343 300	610	6,070
			LA 490/ 222	342 430	LK 490/ 222	343 310	386	3,650
			LA 490/ 224	342 440	LK 490/ 224	343 320	386	3,850
			LA 490/ 226	342 450	LK 490/ 226	343 330	498	4,730
			LA 490/ 228	342 460	LK 490/ 228	343 340	610	5,610
			LA 490/ 2210	342 470	LK 490/ 2210	343 350	610	5,810
			LA 490/ 242	342 480	LK 490/ 242	343 360	386	3,930
			LA 490/ 244	342 490	LK 490/ 244	343 370	498	4,810
			LA 490/ 246	342 500	LK 490/ 246	343 380	610	5,690
LA 490/ 248			342 510	LK 490/ 248	343 390	610	5,890	
		LA 490/ 262	342 520	LK 490/ 262	343 400	498	4,890	
		LA 490/ 264	342 530	LK 490/ 264	343 410	610	5,770	
		LA 490/ 266	342 540	LK 490/ 266	343 420	610	5,970	
		LA 490/ 282	342 550	LK 490/ 282	343 430	610	5,850	
		LA 490/ 422	342 560	LK 490/ 422	343 440	498	4,850	
		LA 490/ 424	342 570	LK 490/ 424	343 450	498	5,050	
		LA 490/ 426	342 580	LK 490/ 426	343 460	610	5,930	
		LA 490/ 428	342 590	LK 490/ 428	343 470	610	6,130	
		LA 490/ 442	342 600	LK 490/ 442	343 480	498	5,130	
		LA 490/ 444	342 610	LK 490/ 444	343 490	610	6,010	
		LA 490/ 462	342 620	LK 490/ 462	343 500	610	6,090	
		LA 490/ 622	342 630	LK 490/ 622	343 510	610	5,850	
		LA 490/ 624	342 640	LK 490/ 624	343 520	610	6,050	

Maximal nutzbare Leitungsauflage<sup>(2)</sup> pro Seite in mm =  $BL \frac{B - 50 \text{ mm}}{2}$

<sup>(1)</sup> Maß B = max. Baubreite der Leitungsauflagen, siehe Seiten 8-13

<sup>(2)</sup> Maß BL siehe Seiten 8 - 13



# LEITUNGSSCHELLEN



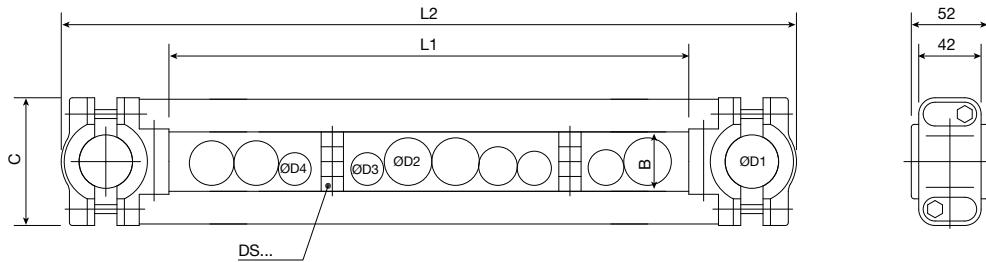
Werkstoffe:

Leichtmetall, seewasserbeständig

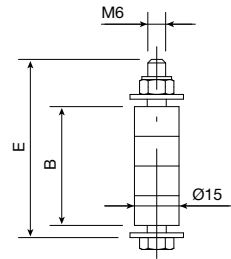
Klemmeinsatz aus Gummi

Distanzstücke aus Kunststoff

Schrauben mit Zubehör aus Stahl, verzinkt<sup>(1)</sup>



Leitungsschelle									
Typ	B	C	D1	D2	D3 + D4 <sup>(2)</sup>	L1	L2	Gewicht kg	Bestell-Nr.
	mm								
LS26 - 100						100	max. 234	0,71	347 100
LS26 - 150						150	max. 284	0,77	347 101
LS26 - 200						200	max.334	0,82	347 102
LS26 - 250						250	max.384	0,88	347 103
LS26 - 300						300	max.434	0,94	347 104
LS26 - 350	30	75	14 - 26	max. 26	34	350	max.484	0,99	347 105
LS26 - 400						400	max.534	1,05	347 106
LS26 - 450						450	max.584	1,10	347 107
LS26 - 500						500	max.634	1,16	347 108
LS26 - 550						550	max.684	1,21	347 109
LS26 - 600						600	max.734	1,27	347 110
LS36 - 100						100	max.245	0,78	347 111
LS36 - 150						150	max.295	0,84	347 112
LS36 - 200						200	max.345	0,89	347 113
LS36 - 250						250	max.395	0,95	347 114
LS36 - 300						300	max.445	1,01	347 115
LS36 - 350	40	86	24 - 36	max. 46	46	350	max.495	1,08	347 116
LS36 - 400						400	max.545	1,12	347 117
LS36 - 450						450	max.595	1,17	347 118
LS36 - 500						500	max.645	1,23	347 119
LS36 - 550						550	max.695	1,28	347 120
LS36 - 600						600	max.745	1,34	347 121
LS46 - 100						100	max.260	0,86	347 122
LS46 - 150						150	max.310	0,92	347 123
LS46 - 200						200	max.360	0,97	347 124
LS46 - 250						250	max.410	1,03	347 125
LS46 - 300						300	max.460	1,09	347 126
LS46 - 350	50	96	30 - 46	max. 48	56	350	max.510	1,14	347 127
LS46 - 400						400	max.560	1,20	347 128
LS46 - 450						450	max.610	1,25	347 129
LS46 - 500						500	max.660	1,31	347 130
LS46 - 550						550	max.710	1,36	347 131
LS46 - 600						600	max.760	1,42	347 132



Distanzstücke				
<sup>(2)</sup> Unterschreitet die Summe nebeneinander liegender Leitungen den Wert D3 und D4 (s. Tabelle), ist ein Distanzstück DS zwischen diesen Leitungen erforderlich				
Typ <sup>(1)</sup>	B	E	Gew. kg	Bestell-Nr.
	mm			
DS 26	30	50	0,04	346 710
DS 36	40	60		346 711
DS 46	50	70		346 712

Bestellangaben		
Leitungsschelle	Typ	Bestell-Nr.
Leitungsbelegung	Anzahl der Leitungen mit Leitungsdurchmesser	
Distanzstück	Typ	Bestell-Nr.
	Anzahl	

<sup>(1)</sup> Die Typenbezeichnung mit Schraubmaterial aus nichtrostendem Stahl erhält den Zusatz - K (Beispiel: LS36-400-K)

## 1. Stahlseile

### Richtwerte für die Anwendung

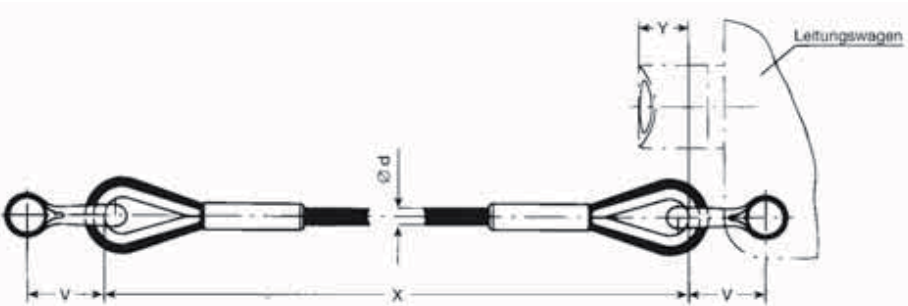
- bei Fahrweg größer 30 m  
(Ausnahme bei Verwendung mechanisch empfindlicher Leitungen und/oder starkem Staubanfall)
- bei Fahrgeschwindigkeit bis 80 m/min
- bei Beschleunigung bis 0,3 m/s<sup>2</sup>

Bei größerer Fahrgeschwindigkeit oder Beschleunigung erbitten wir Ihre Rückfrage

Typ	Z 4	Z 4-PVC	Z 5	Z 5-PVC	Z 6	Z 6-PVC
Ø d =	6 mm	6/8 mm	6 mm	6/8 mm	8 mm	8/10 mm
Gewicht	0,125 kg/m	0,150 kg/m	0,125 kg/m	0,150 kg/m	0,221 kg/m	0,250 kg/m
V =	28 mm		42 mm		42 mm	
Ausführung	verzinkt	verzinkt PVC-ummantelt	verzinkt	verzinkt PVC-ummantelt	verzinkt	verzinkt PVC-ummantelt
zul. Zugbelastung bei 6-facher Sicherheit	3500 N		3500 N		6100 N	
Schäkelsicherung	Sicherungsmutter		Sicherungsmutter			
für Leitungswagen	W 45		W 120 bis W 140			

**Ausführung:** Rundlitzenseil aus Stahldrähten mit Fasereinlagen, verzinkt oder zusätzlich PVC-ummantelt, komplett in fertigen Längen, einschließlich Seilklemmen, Kauschen und Schäkeln

**Gewicht:** Schäkkel, Kausche, Hülse = 0,500 kg beidseitig



### Pufferüberstand

Wagentyp	Y in mm
W 45	0
W 120	-5
W 130 und W 140	35

### Längenberechnung für Stahlseile

$$X = \frac{S(f - 0,1) + Z}{n} + 2Y$$

- X = Zugseillänge in mm
- S = Fahrweg in mm
- f = Leitungslängenzuschlag ( $\geq 1,15$ )
- Z = Freiraum in der Speicherstrecke in mm
- n = Anzahl der Leitungsschlaufen
- Y = Pufferüberstand in mm (siehe Tabelle)

Zugseillänge in mm	Bestellnummern					
	Leitungswagen W 45		Leitungswagen W 120 bis W 140			
	Z 4	Z 4-PVC	Z 5	Z 5-PVC	Z 6	Z 6-PVC
bis - 2000	346 372	346 383	346 394	346 368	346 405	346 367
2001 - 3000	346 373	346 384	346 395	346 346	346 406	346 356
3001 - 4000	346 374	346 385	346 396	346 347	346 407	346 357
4001 - 5000	346 375	346 386	346 397	346 348	346 408	346 358
5001 - 6000	346 376	346 387	346 398	346 349	346 409	346 359
6001 - 7000	346 377	346 388	346 399	346 350	346 410	346 360
7001 - 8000	346 378	346 389	346 400	346 351	346 411	346 361
8001 - 9000	346 379	346 390	346 401	346 352	346 412	346 362
9001 - 10000	346 380	346 391	346 402	346 353	346 413	346 363
10001 - 11000	346 381	346 392	346 403	346 354	346 414	346 364
11001 - 12000	346 382	346 393	346 404	346 355	346 415	346 365

Bestellangaben	
Stahlseil:	Typ
Stahlseillänge X:	mm
Bestell-Nr.:	



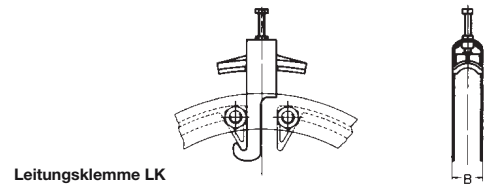
# ERSATZTEILE

## 1. Rollen

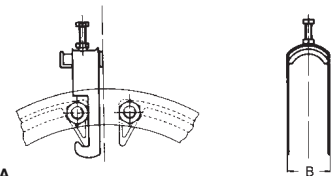
Lauf-rolle	Führungs-rolle	Stütz-rolle	für Leitungswagen	Abmessungen Ø x Breite (mm)	Spur- kranz- rolle	Zyl.- Rolle	Rollen- werkstoff	Gleit- lage- rung	Kugel- lage- rung	Gewicht kg	Bestell- Nr.
x			<b>W 25 K, W 26 K, W 30 K WN 110, WE 110</b>	45/60 x 24,5	x		Kunststoff	x		0,027	346 731
x			<b>W 25 KL, W 26 KL W 30 KL</b>	45/60 x 22,5	x		Kunststoff		x	0,065	346 732
x mit Achse			<b>W 45 FR</b>	45/60 x 23	x		Stahl		x	0,230	348 708
		x mit Achse	<b>W 45 FR</b>	32 x 9		x	Stahl		x	0,110	348 709
x mit Achse			<b>W 110 S</b>	45/60 x 21	x		Stahl		x	0,250	344 750
	x mit Achse		<b>WE 120</b>								
	x mit Achse	x mit Achse	<b>WN 130, WN 140 WE 130, WE 140</b>	45 x 21		x	Stahl		x	0,200	344 850
x mit Achse			<b>WN 120 WE 120</b>	80 x 21		x	Stahl		x	0,810	346 744
x mit Achse			<b>WN 130, WN 140 WE 130, WE 140</b>	100 x 27		x	Stahl		x	1,500	346 746

## 2. Puffer

Abmessungen in mm	für Leitungswagen	Gewicht kg	Bestell- Nr.
Ø 26 x 18	<b>W 45 FR</b>	0,010	349 335
Ø 20 x 15 <sup>(1)</sup>	<b>W 110</b>	0,012	346 001
Ø 30 x 18 <sup>(1)</sup>	<b>W 120</b>	0,035	344 980
45 x 100 x 52 <sup>(1)</sup>	<b>W 130, W 140</b>	0,330	345 000



Leitungsklemme LK



Leitungsklemme LA

## 3. Leitungsklemmen für Rundleitungen

**Leitungsklemme, Ausführung LA** aus Stahl, feuerverzinkt, Druckwanne mit Isolierschutz aus Kunststoff, Klemmschraube mit Kontermutter verzinkt.

Klemme Typ	für Ø mm	Maß B mm	Gewicht kg	Bestell-Nr.
<b>K 12 LA</b>	8-12	16	0,040	345 020
<b>K 16 LA</b>	12-16	21	0,044	345 030
<b>K 20 LA</b>	16-20	24	0,050	345 040
<b>K 24 LA</b>	20-24	29	0,055	345 050
<b>K 28 LA</b>	24-28	33	0,059	345 060
<b>K 32 LA</b>	28-32	37	0,082	345 070
<b>K 36 LA</b>	32-36	41	0,087	345 080
<b>K 40 LA</b>	36-40	46	0,094	345 090
<b>K 44 LA</b>	40-44	50	0,116	345 100
<b>K 48 LA</b>	44-49	54	0,119	345 110

**Leitungsklemme, Ausführung LK** aus Stahl, feuerverzinkt, Druckwanne aus seewasserbeständigem Leichtmetall. Klemmschraube mit Kontermutter aus nichtrostendem Stahl.

Klemme Typ	für Ø mm	Maß B mm	Gewicht kg	Bestell-Nr.
<b>K 12 LK</b>	8-12	17	0,102	345 120
<b>K 16 LK</b>	12-16	21	0,105	345 130
<b>K 20 LK</b>	16-20	25	0,132	345 140
<b>K 24 LK</b>	20-24	29	0,142	345 150
<b>K 28 LK</b>	24-28	33	0,152	345 160
<b>K 32 LK</b>	28-32	37	0,180	345 170
<b>K 36 LK</b>	32-36	41	0,185	345 180
<b>K 40 LK</b>	36-40	46	0,210	345 190
<b>K 44 LK</b>	40-44	50	0,230	345 200
<b>K 48 LK</b>	44-49	54	0,240	345 210



## Leitungswagenanlage für Rundleitungen

### gefordert:

#### Bedarfsfall

erforderliche Leitungen: (Heft 8 L)

12 Leitungen	1 x 120	mm <sup>2</sup> , 28,5 mm Ø
2 Leitungen	4 x 35	mm <sup>2</sup> , 42,0 mm Ø
2 Leitungen	4 x 25	mm <sup>2</sup> , 37,5 mm Ø
6 Leitungen	24 x 2,5	mm <sup>2</sup> , 38,0 mm Ø
2 Leitungen	19 x 2,5	mm <sup>2</sup> , 33,0 mm Ø
5 Leitungen	8 x 2,5	mm <sup>2</sup> , 23,0 mm Ø
3 Leitungen	4 x 2,5	mm <sup>2</sup> , 15,5 mm Ø

Katzfahrweg:	65 m
Katzfahrgeschwindigkeit:	60 m/min.
Träger:	I NP 200
Durchhang:	4 m
Anschlusslängen:	1 x 2 m, 1 x 7 m

### gesucht:

1. Anhand der Durchmesser und Gewichte der Leitungen (s. Seiten 12 -13) die geeignete(n) Leitungsauflage(n) ermitteln.

Die gewählten Leitungsauflagen:

obere Etage LK 490/ 48 für	2 x 4 x 35,0mm <sup>2</sup>	mittlere Etage LK 360/12 für 12 x 1 x 120	mm <sup>2</sup>
	2 x 4 x 25,0mm <sup>2</sup>		
	6 x 24 x 2,5mm <sup>2</sup>	untere Etage LK 260/ 8 für	5 x 8 x 2,5 mm <sup>2</sup>
	2 x 18 x 2,5mm <sup>2</sup>		3 x 4 x 2,5 mm <sup>2</sup>

2. Ermittlung des zugehörigen Tragwagens

gewählte Type WN 140 R/490/360/260

3. Ermittlung der Leitungsschleifenstückzahl, Diagramm Seite 24

10 Stück

4. Erforderliche Speicherstrecke, Seite 22

6100 mm zuzüglich Freiraum 600 mm = 6700 mm

5. Stahlseile erforderlich? Siehe Hinweise Seite 18

ja

6. Ermittlung der Leitungslänge:

Fahrweg + Speicherstrecke einschließlich Freiraum Z) x 1,15 + Anschlusslängen  
(siehe Seite 22)

### Erforderliches Material für die Bestellung:

	Typ	Bestell-Nr.
9 Leitungswagen, 3stöckig, bestehend aus:		
Tragwagen	WN 140 R/490/360/260	341 610
Leitungsauflage	LK 490/48	343 270
Leitungsauflage	LK 360/12	342 780
Leitungsauflage	LK 260/ 8	342 680
1 Mitnehmer, 3stöckig	M 140 R/490/360/260	341 640
einschließlich Pufferverlängerung, Leitungsauflagen wie oben	(LK wie vor)	
1 Endklemme, 3stöckig	E 140 R/490/360/260	341 670
mit Leitungsauflagen wie oben	(LK wie vor)	
20 Leitungsschellen für obere Etage	LS 36-350	347 116
20 Leitungsschellen für mittlere Etage	LS 26-300	347 104
20 Leitungsschellen für untere Etage	LS 26-200	347 102
60 Distanzstücke für untere Leitungsschelle	DS 26	346 710
10 Stahlseile, 8 mm Ø, X = 6970 mm lang, mit Seilkauschen und Schäkeln	Z 6	346 410
12 x 92 m Gummischlauchleitung	H 07 RN-F 1 x 120	332 300
2 x 92 m Gummischlauchleitung	H 07 RN-F 4 G 35	330 320
2 x 92 m Gummischlauchleitung	H 07 RN-F 4 G 25	330 310
6 x 92 m Gummischlauchleitung	A 07 RN-F 24 G 2,5	330 370
2 x 92 m Gummischlauchleitung	A 07 RN-F 18 G 2,5	330 360
5 x 92 m Gummischlauchleitung	A 07 RN-F 8 G 2,5	330 340
3 x 92 m Gummischlauchleitung	H 07 RN-F 4 G 2,5	330 260
24 Leitungsverschraubungen	M 32 x 1,5	332 531
4 Leitungsverschraubungen	M 50 x 1,5 - 2	332 536
4 Leitungsverschraubungen	M 50 x 1,5 - 1	332 532
12 Leitungsverschraubungen	M 50 x 1,5 - 1	332 532
4 Leitungsverschraubungen	M 50 x 1,5 - 1	332 532
10 Leitungsverschraubungen	M 32 x 1,5	332 531
6 Leitungsverschraubungen	M 25 x 1,5	332 530



# MONTAGEANWEISUNG FÜR I-TRÄGER mit zugehörigen Leitungswagen

## I-Träger

1. Verlegung der I-Träger parallel zur Fahrbahn des Stromverbrauchers.
2. Der seitliche Abstand zur Fahrbahn des Verbrauchers ist so auszulegen, dass auch bei einem Pendeln der Leitungen eine Berührung mit festen Bauteilen nicht möglich ist.

Die Aufhängung der I-Träger muss entsprechend der auftretenden Belastung erfolgen. Die Stoßstellen müssen fluchtend ausgeführt werden. An den Laufflächen müssen die Schweißnähte geglättet werden.

## Leitungswagen

Die Bauteile in nachstehender Folge einsetzen:

1. Leitungswagen: werksseitig entsprechend dem I-Träger eingestellt
2. Endklemme: Befestigung am I-Träger
3. Mitnehmer: Die Mitnehmer der Baureihe W 120 bis W 140 sind nicht als Wagen, sondern als frei unter dem I-Träger fahrende Einheit ausgeführt und werden mit dem Verbraucher über einen Ausleger (z. B. U-Profil) fest verbunden. Die Anordnung des Auslegers ist aus den Maßbildern des jeweiligen Leitungswagenentyps ersichtlich. Die Leitungswagen der Baureihe W 120 bis W 140 sind zusätzlich zur Aufnahme grösserer Fahrungenauigkeiten mit einer Pufferverlängerung ausgerüstet. Sie muss bei der Montage am ersten Leitungswagen hinter dem Mitnehmer montiert werden.

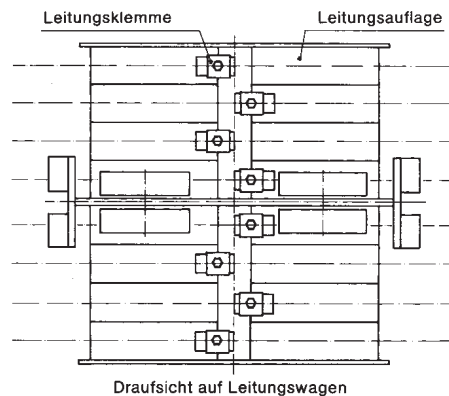
## Leitungen

Beim Auflegen der Leitungen ist zu beachten, dass die Leitungslänge [L] zwischen Endklemme und Mitnehmer mit gleichmäßigem Durchhang auf die Wagen verteilt wird.

$L = (\text{Speicherstrecke einschl. Freiraum} + \text{Fahrweg}) \times 1,1 \text{ bis } 1,2$ .

Bei Verwendung von Zugentlastungsseilen 1,15 bis 1,25.

Die Leitungen werden mit Einzelklemmen auf der Leitungsauflage befestigt. Sie sind wechselseitig, wie in der Draufsicht auf den Leitungswagen dargestellt, anzuordnen. Die Sicherung erfolgt durch Kontermuttern.



## Zugentlastungsseile

Die erforderlichen Zugentlastungsseile (siehe Tabelle auf Seite 18) werden mit Schäkeln am Leitungswagen befestigt.

## Leitungsschellen

Bei Durchhängen bis ca. 2,5 m ist je Leitungsschleife eine Leitungsschelle im unteren Scheitel der Schleife erforderlich. Bei grösseren Durchhängen sollten jedoch 2 Leitungsschellen im unteren Drittel der Leitungsschleife angeordnet werden.

## Probefahrt



# ERMITTLUNG DER SPEICHERSTRECKE, DES LEITUNGSLÄNGENZUSCHLAGS UND DER LEITUNGSLÄNGE



## Richtwerte für den Leitungslängenzuschlag

Fahrgeschwindigkeit	Leitungsdurchhang	Leitungslängenzuschlag
bis 35 m/min	größer 0,3 m	f = 1,1
bis 50 m/min	bis 0,8 m	f = 1,15
bis 50 m/min	größer 0,8 m	f = 1,1
bis 80 m/min	bis 0,8 m	f = 1,2
bis 80 m/min	größer 0,8 m	f = 1,15
bei wendelförmig aufgehängten Rundleitungen		f = 1,2

Bei Fahrgeschwindigkeiten > 80 m/min. erbitten wir Ihre Rückfrage.

## Ermittlung der Speicherstrecke

$$SP = n \times l + Z$$

## Ermittlung der Leitungslänge ohne Anschlusslängen

(von Mitte Endklemme bis Mitte Mitnahmewagen)

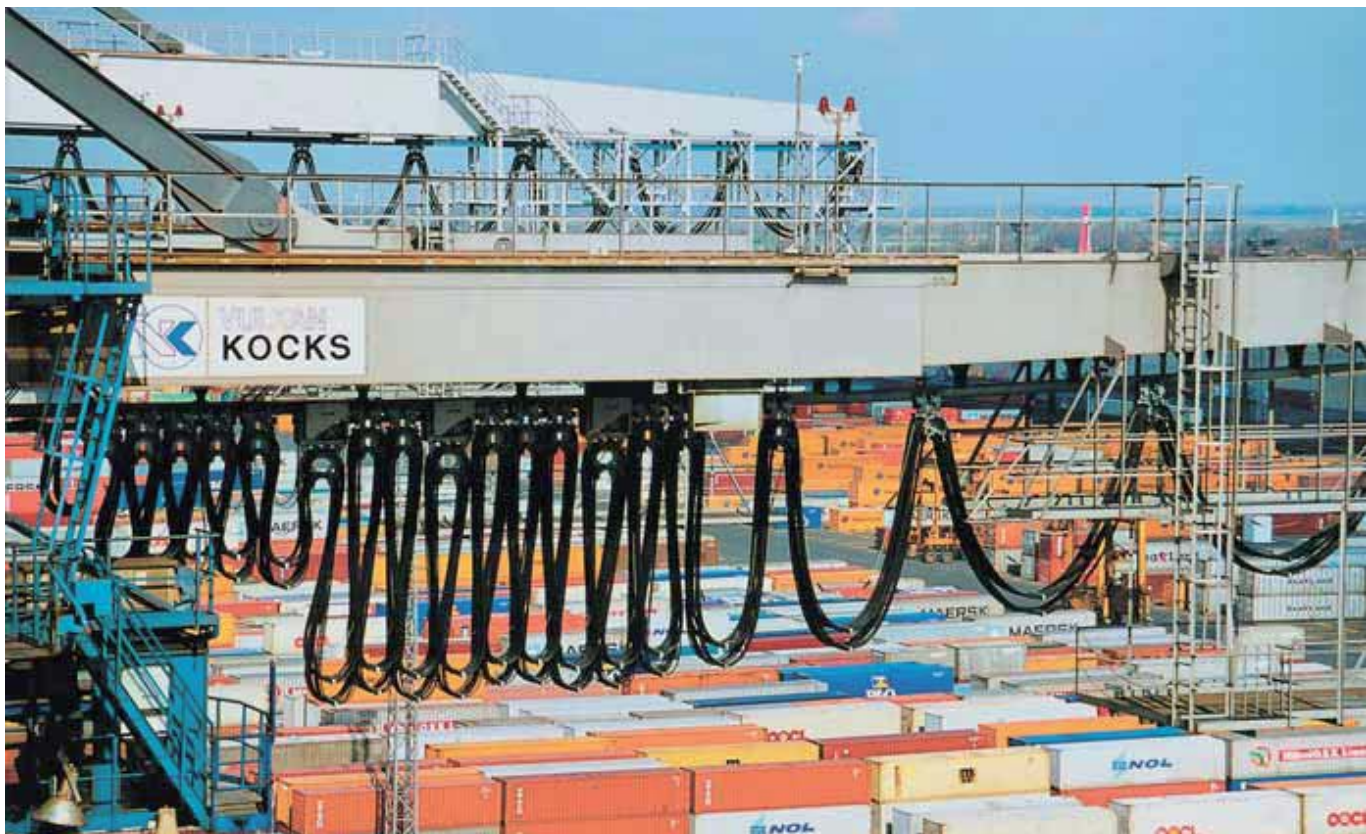
$$L = (S + SP) \times f$$

## Ermittlung der Wagenstückzahl

(ohne Mitnahmewagen und ohne Endklemme)

$$= n - 1$$

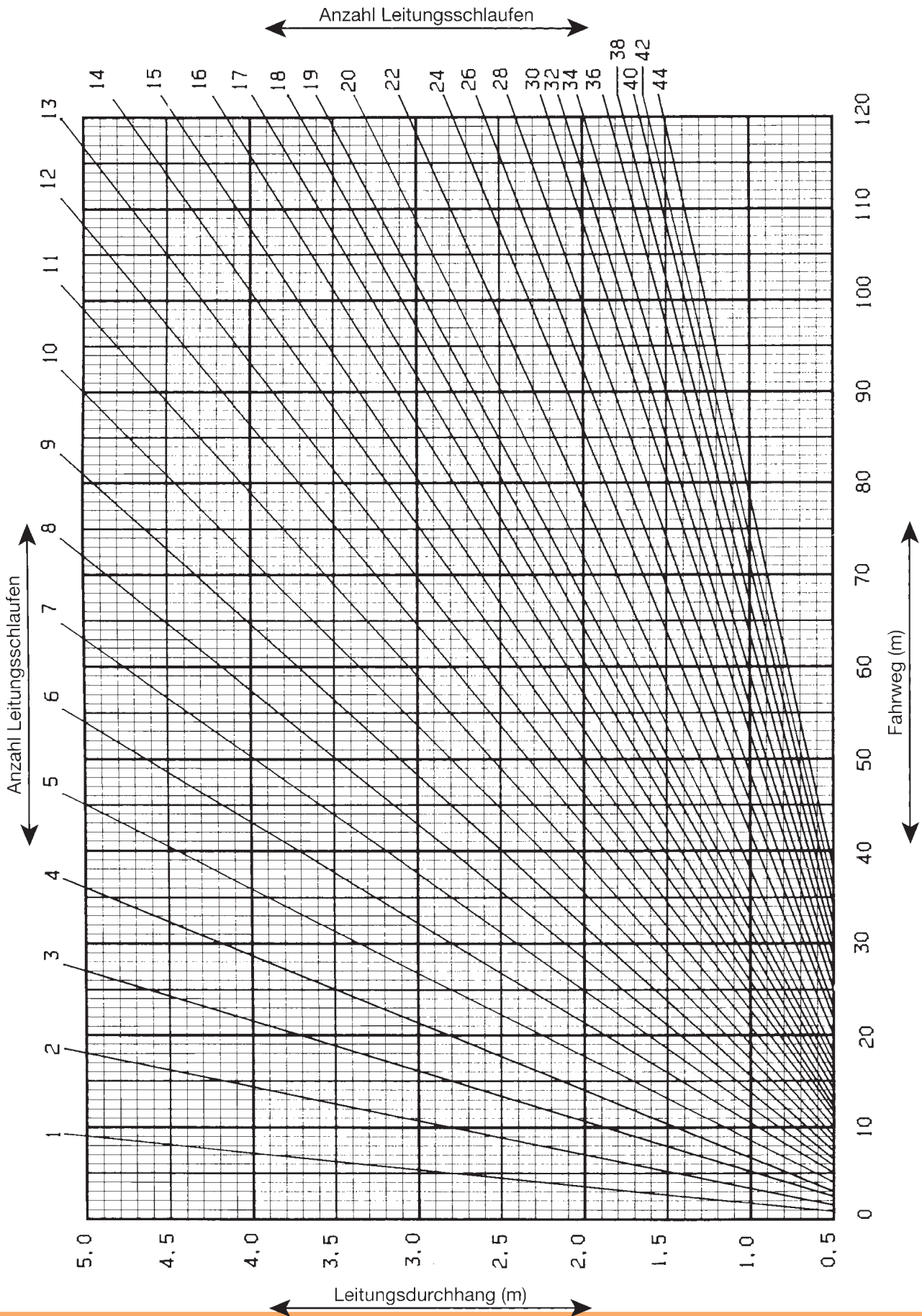
- S = Fahrweg (m)
- SP = Speicherstrecke (m)
- Z = Freiraum  
in der Speicherstrecke (m)  
(min. 1 Wagenlänge)
- n = Anzahl der  
Leitungsschlaufen
- l = Wagenlänge (m)
- f = Leitungslängenzuschlag



VAHLE Leitungswagen in Bremerhaven

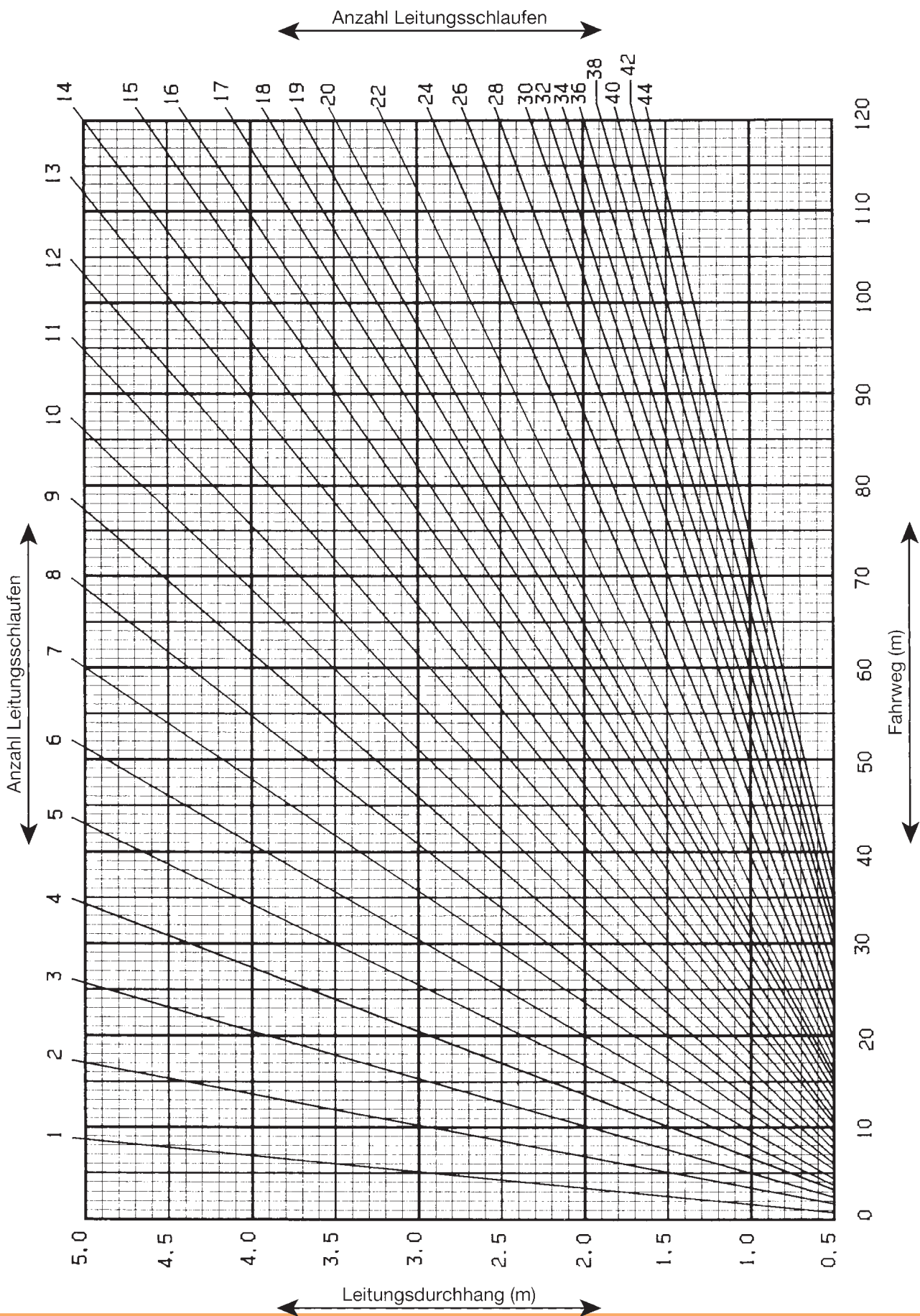


# ERMITTLUNG DER LEITUNGSSCHLAUFENSTÜCKZAHL



Das Diagramm beinhaltet einen Leitungslängenzuschlag  $f = 1,1$

# ERMITTLUNG DER LEITUNGSSCHLAUFENSTÜCKZAHL

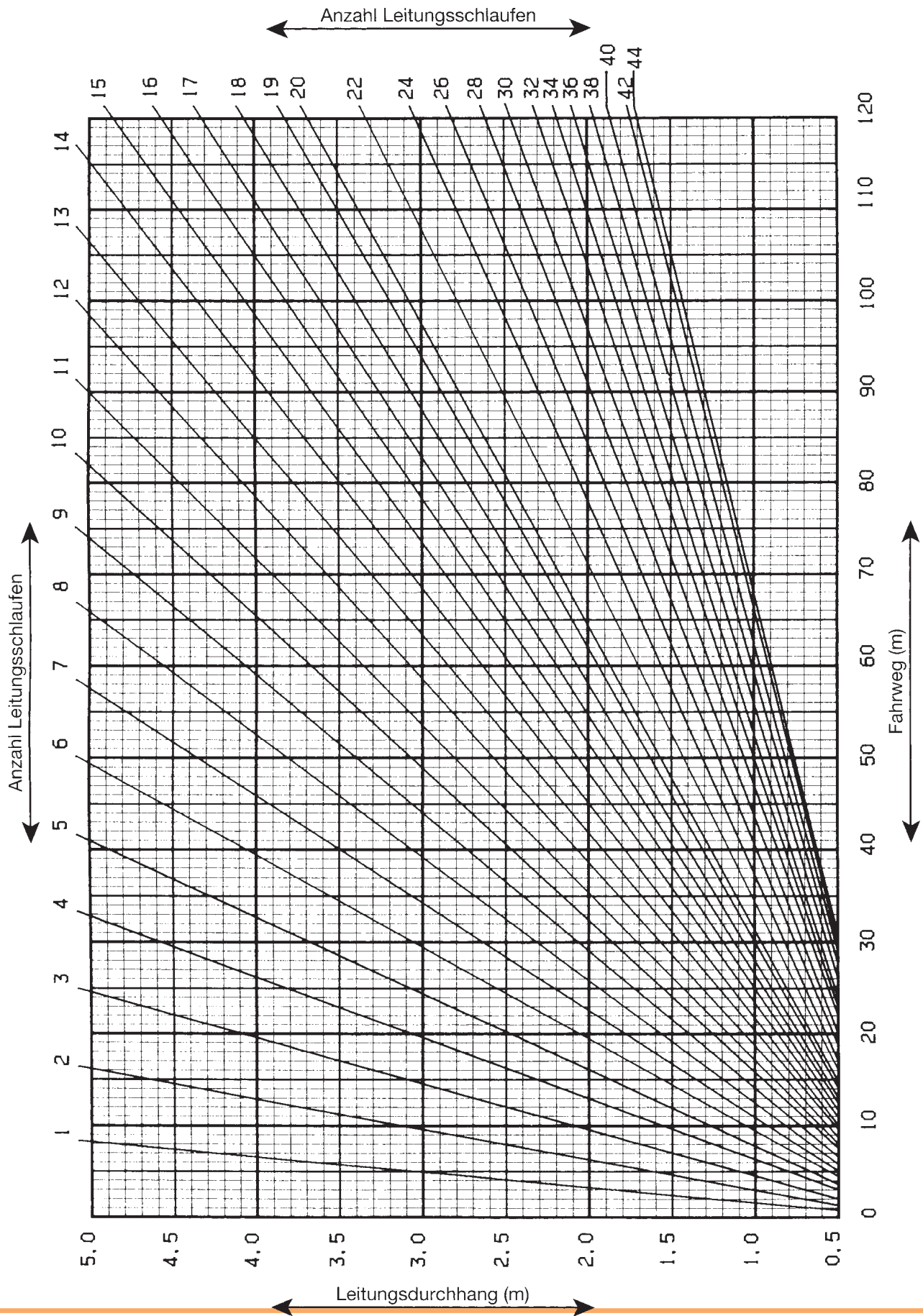


Das Diagramm beinhaltet einen Leitungslängenzuschlag  $f = 1,15$





# ERMITTLUNG DER LEITUNGSSCHLAUFENSTÜCKZAHL



Das Diagramm beinhaltet einen Leitungslängenzuschlag  $f = 1,2$



VAHLE-Leitungswagen im Hamburger Hafen









<b>Liefer- und Leistungsprogramm</b>	Katalog-Nr.
<b>1 Offene Stromschienen</b>	
Offene Stromschienen	1a
<b>2 Isolierte Stromschienen</b>	
U 10	2a
FABA 100	2b
U 15 - U 25 - U 35	2c
U 20 - U 30 - U 40	2d
<b>3 Kompakt-Schleifleitungen</b>	
VKS 10	3a
VKS - VKL	3b
<b>4 Sicherheits-Schleifleitungen</b>	
KBSL - KSL	4a
KBH	4b
MKH	4c
LSV - LSVG	4d
<b>5 Berührungslose Energieübertragung</b>	
Berührungslose Energieübertragung (CPS®)	5a
<b>6 Datenübertragung</b>	
VAHLE Powercom®	6a
Slotted Microwave Guide (SMG)	6b
<b>7 Wegmess-Systeme</b>	
VAHLE APOS	7a
<b>8 Leitungswagen und Leitungen</b>	
Leitungswagen für □ - Laufschiene	8a
Leitungswagen für Flachleitungen auf I - Schiene	8b
Leitungswagen für Rundleitungen auf I - Schiene	8c
Leitungswagen für ◇ - Laufschiene	8d
Leitungen	8e
<b>9 Trommeln</b>	
Federleitungstrommeln	9a
Motorleitungstrommeln	9b
<b>10 Sonstiges</b>	
Batterieladepunkte	10a
Schleifleitungskanäle	10b
Tender	10c
Fahrdraht	10d
<b>Montagen/Inbetriebnahme</b>	
<b>Ersatzteile/Wartungsservice</b>	

