



MOTORLEITUNGSTROMMELN





MOTORLEITUNGSTROMMELN

INHALT

Motorleitungstrommeln	3	Anschlusskästen	15
Allgemeines	4	Leitungsziehstrümpfe	16
Berechnungen	5	Leitungsablagerollen	17
Trommel-Anordnungsbeispiele	6	Leitungsschellen	17
Ermittlung des erforderlichen Leitungsquerschnitts	7	Anbauanordnung	18
Typenschlüssel	9	Referenzanlagen	19
Umlenkungen	11	Fragebogen	21
Umlenk- und Leitrollen	13	Notizen	22
Einspeisetrichter	14		

ANWENDUNG

Leitungstrommeln mit Motorantrieb werden als Stromzuführung für ortsveränderliche Verbraucher zur automatischen Aufwicklung von flexiblen Energie- oder Steuerleitungen für folgende Anwendungsgebiete eingesetzt:

- Portal- und Drehkrane aller Art
- Containerbrücken
- Stapelkrane
- Bockkrane
- Baukrane
- Verladeanlagen
- Magnet- und Greiferkrane
- E-Züge
- Schiebebühnen
- Stapler
- Lagerräume in Kläranlagen
- Beschichtungsanlagen

Unsere Leitungstrommeln entsprechen den VDE- und UVV-Vorschriften.

BESONDERE EINSATZFÄLLE

- Trommeln zur Aufstellung an Bord von Seeschiffen oder Verwendung in den Tropen
- Trommeln für aggressive Betriebsverhältnisse (Säurebäder, Verzinkereien)
- Trommeln für Messstrom-, Signalstrom- oder Hochfrequenzübertragung
- Trommeln für die Übertragung optischer Signale (Lichtwellenleiter)
- Trommeln zur Zuführung von flüssigen oder gasförmigen Medien (Schlauchtrommeln)
- Trommeln für höhenverstellbare Werkzeuge oder Steuerschalter an Hebezeugen

SCHLEIFRINGKÖRPER

VAHLE Schleifringkörper sind in folgenden Ausführungen lieferbar:

- Niederspannung: Spannungen 230V oder 500V
Stromstärken von 10A bis 1000A
- Mittelspannung: Spannungen 10 kV oder 20 kV
Stromstärke 240A

Höhere Spannungen auf Anfrage möglich. Die Gehäuse der Schleifringkörper sind nach Schutzart IP 55 gekapselt (höhere Schutzarten auf Anfrage).

Alle Schleifringkörper können auf Wunsch mit Stillstandsheizungen (Standard bei Mittelspannung) ausgerüstet werden. Der Einbau einer Heizung wird bei Temperaturen unter -25°C oder großen Temperaturschwankungen innerhalb kurzer Zeit empfohlen.

Besondere Schleifringkörper für die Profibus-Datenübertragung mit 1,5 Mbit/s sind ebenfalls lieferbar.

Für die Übertragung optischer Signale werden Lichtwellenleiter eingesetzt. Den Übergang zwischen dem drehenden (Trommelkörper) und dem feststehenden Teil übernimmt dabei der sogenannte Lichtwellenleiter-Übertrager. Dieser wird an die Wickellänge der Leitung sowie die Anzahl der Lichtwellenleiter angepasst.

Der Anschluss erfolgt über Steckverbindungen. Der Übertrager wird entweder im Anschluss an den Schleifringkörper angebaut oder befindet sich in einem eigenen Gehäuse, jeweils im beheizten Raum.

ALLGEMEINES

ANTRIEB

Wir verwenden folgende Antriebe:

- Drehstrommotor mit Magnetkupplung
- Drehstrommotor mit separatem Frequenzumrichter
 - mit konstantem Drehmoment
 - mit veränderlichem Drehmoment
- Drehstrommotor mit integriertem Frequenzumrichter
 - mit konstantem Drehmoment
 - mit veränderlichem Drehmoment
- Stillstandsmotor mit/ohne Fremdlüfter

Alle Antriebe wirken immer in Aufwickelrichtung. Das Abwickeln erfolgt durch Abziehen der Leitung vom Trommelkörper gegen das Antriebsdrehmoment. Der Antrieb passt sich allen Fahrgeschwindigkeiten des Gerätes bis zum Stillstand an. Eine Bremse verhindert ein unkontrolliertes Abwickeln der Leitung bei ausgeschaltetem Antrieb. Die Antriebe können auf Wunsch elektrisch beheizt werden.

TROMMELKÖRPER

- Monospiralig wickelnde Speichen-Trommelkörper können in geschweißter und geschraubter Ausführung hergestellt werden. In geschraubter Konstruktion kann die Wickelbreite verstellt und somit verschiedenen Leitungsdurchmessern angepasst werden. Der Wickeldurchmesser ist dem Mindestbiegeradius der Leitung angepasst.
- Zylindrisch (wild) wickelnde Trommelkörper bestehen aus tiefgezogenem, verzinkten Stahlblech.

Ebenfalls lieferbar:

- Doppelspiralig wickelnde Trommelkörper zur parallelen Aufwicklung von zwei Leitungen gleichen Durchmessers
- 3-2-3-lagige Wicklung
- Zylindrische Wicklung mit Spulvorrichtung

LEITUNGSABZUG

Der Leitungsabzug erfolgt gemäß Darstellung in den Maßzeichnungen. Die Änderung der Abzugsrichtung ist auf Wunsch ohne Mehrpreis und auch nachträglich ohne großen Aufwand möglich.

ENDSCHALTER

Zum Abschalten des Fahr- oder Hubwerkmotors beim Abwickeln der vorletzten bzw. letzten Leitungswindung können sämtliche Trommeln optional mit Endschaltern ausgerüstet werden. Die Schaltnocken sind für max. 5 A und 250 V ausgelegt. Der Endschalter befindet sich entweder im Schleifringkörpergehäuse oder außerhalb im eigenen Gehäuse (angetrieben über eine Nirosa-Kette). Alternativ können auch andere Endschalter, Näherungsschalter oder Geber angebaut werden.

OBERFLÄCHENSCHUTZ

Standardmäßig werden die Trommelkörper in verzinkter Ausführung geliefert. Dabei erhalten das Schleifringkörpergehäuse und die Antriebseinheit einen Grund- und Deckanstrich in RAL 7040. Andere Ausführungen (z. B. Trommelkörper feuerverzinkt oder aus Edelstahl) sind lieferbar.

BETRIEBSANLEITUNG

Die zur Montage und Inbetriebnahme erforderliche Betriebsanleitung liegt jeder Lieferung bei.

MONTAGE

Beim Aufsetzen der Motorleitungstrommel auf den Stromverbraucher ist darauf zu achten, dass der Montagerahmen bzw. das Fußgetriebe eine ebene Auflage erhält. Zur Gewährleistung eines einwandfreien Auf- und Abwickelns muss die Ausrichtung der Trommel zu zwei Seiten erfolgen, das heißt die Trommelachse ist waagrecht und rechtwinklig zur Fahrtrichtung auszurichten.

Die Wärmeabgabe des Antriebsmotors nach oben muss gewährleistet sein und darf durch Schutzhauben oder ähnliches nicht behindert werden. Die Leitung ist drallfrei, unter Berücksichtigung der Sicherheitswindung(en) für die Zugentlastung, auf den Trommelkörper aufzulegen. Die elektrischen Anschlüsse an den Schleifringen und am Einspeisepunkt sind von Fachpersonal vorschriftsmäßig auszuführen.

Nach erfolgreichem Anschluss des Antriebsmotors ist die Trommel betriebsbereit. Der Antriebsmotor muss so angeschlossen werden, dass der Trommelkörper im Aufwickelsinn dreht. Die Abzugsrichtung der Trommel ist durch einen Pfeil gekennzeichnet.

MASSNAHMEN ZUR UNFALLVERHÜTUNG

Nach der EG-Richtlinie 2006/42/EG, weisen wir Sie darauf hin, dass drehbare Teile, wie zum Beispiel der Trommelkörper, wegen Unfallgefahr abgesichert sein müssen.

GEWÄHRLEISTUNG

Wir leisten Gewährleistung gemäß den allgemeinen Lieferbedingungen für Erzeugnisse und Leistungen der Elektroindustrie.

ZUBEHÖR (AB SEITE 11)

- Rollenumlenkung mit und ohne Zugüberwachung
- Scheibenumlenkungen mit und ohne Querrollen
- Umlenk- und Leitrollen
- Einspeisetrichter
- Mittelspannungs-Anschlusskästen
(Sonderausführungen möglich, z. B. mit LWL)
- Leitungsziehstrümpfe
- Leitungsablagerollen und Leitungsschellen

BERECHNUNGEN

BERECHNUNG DES ERFORDERLICHEN LEITUNGSQUERSCHNITTS

1. Ermittlung der zu übertragenden Stromstärke und des Leitungsquerschnitts
2. Kontrolle des Spannungsfalls
3. Auswahl der Leitung

1. ERMITTLUNG DER ZU ÜBERTRAGENDEN STROMSTÄRKE UND DES LEITUNGSQUERSCHNITTS

Die Nennströme (I_N) der einzelnen Motoren werden mit den Reduktionsfaktoren (f_{ED} , f_r , f_1 , f_2) zu einem äquivalenten Dauerstrom (I_D) zusammengefasst. Der nachfolgende Rechengang ist gegebenenfalls mehrfach durchzuführen.

$$I_D = \frac{I_N}{f_{ED} \cdot f_r \cdot f_1 \cdot f_2} \quad [A]$$

I_N : EMPFEHLUNG ZUR ERMITTLUNG DES NENNSTROMS

Überschlägig gilt z. B. für Krananlagen: Zusammenfassen der Nennströme der zwei leistungsstärksten Antriebe und einer Grundlast.

$$I_N = I_{N1} + I_{N2} + I_G \quad [A]$$

Wenn nur die Leistung bekannt ist:

$$I_D = \frac{P \cdot 1000}{\sqrt{3} \cdot U \cdot (\cos \varphi \cdot \eta)} \cdot f_G \quad [A]$$

ERKLÄRUNG DER FORMELZEICHEN

P	= Leistung [kW]
U	= Spannung [V]
L	= Gesamt-Leitungslänge [m]
Z	= Wirksame Impedanz [Ω /km]
ΔU	= Empfehlung $\Delta U < 3\%$
$\cos \varphi$	= 0,6 aus Tabelle 1 (Seite 7)
$\cos \varphi \cdot \eta$	= 0,8 überschlägig
f_G	= 1,0 bei bekannter Einzelleistung
f_G	= 0,9 nur Gesamtleistung bekannt
f_{ED}	= Umrechnungsfaktoren für Aussetzbetrieb (Seite 7)

2. KONTROLLE DES SPANNUNGSFALLS

Überschlagsrechnung zur Ermittlung des Spannungsfalls ΔU :

$$\Delta U = \sqrt{3} \cdot L \cdot I_A \left(\frac{Z}{1000} \right) \quad [V]$$

I_A : ERMITTLUNG DES ANLAUFSTROMS

Die Reihenfolge der Größe der Motoren ist nicht nach deren Leistungen, sondern nach der Höhe des Anlaufstroms zu bestimmen, d. h.: Ein Käfigläufer-Motor mit kleiner Leistung, aber großem Anlaufstrom kann in der Reihenfolge vor einem Schleifringläufer-Motor größerer Leistung liegen.

Empfehlung:

$$I_A = I_{A1} + I_{N2} \quad [A]$$

I_{A1} : 1. Motor mit größtem Anlaufstrom
 I_{N2} : 2. Motor mit größtem Nennstrom

Hinweis:

$$I_A = X + I_N \quad [A]$$

Käfigläufermotore: $X \approx 6$
 Schleifringläufermotore: $X \approx 2$
 Frequenzgeregelter Antriebe: $X \approx 1,1$

3. AUSWAHL DER LEITUNG

Es sind trommelbare Leitungen nach DIN/VDE 0298 zu verwenden. Dabei sind die kleinsten zulässigen Biegeradien (Seite 8) zu berücksichtigen. Aus Gründen der mechanischen Festigkeit sollten die Querschnitte der Steuerleitungen nicht unter $1,5 \text{ mm}^2$ gewählt werden. Bei vieladrigen Steuerleitungen empfehlen wir Reserveadern vorzusehen.

f_T = Umrechnungsfaktor für erhöhte Umgebungstemperatur. Für Umgebungstemperaturen über 30°C gelten die Umrechnungsfaktoren auf Seite 7.

f_1 = Umrechnungsfaktor für mehrlagige Wicklung für die Strombelastbarkeit in Abhängigkeit von der Art der Trommelung siehe Seite 7. Sie gelten für dauerhaft voll aufgewickelte Leitungen. Bei nur zeitweise voll aufgewickelten Leitungen kann mit reduzierten Faktoren gerechnet werden.

f_2 = Umrechnungsfaktor für vieladrige Leitungen. Für vieladrige Leitungen sind die Faktoren auf Seite 7 zu berücksichtigen. Sie gelten für Querschnitte bis 10 mm^2

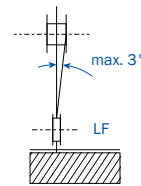
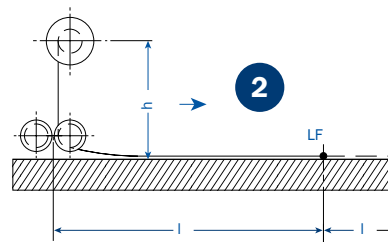
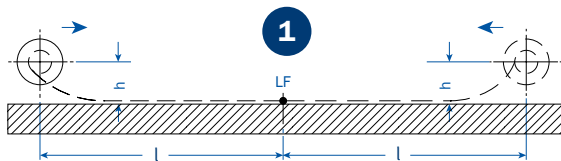
I_A = Anlaufstrom [A]

TROMMEL-ANORDNUNGSBEISPIELE

TROMMEL AM FAHRBAHREN GERÄT

Leitungsablage auf der Erde oder auf einer durchgehenden Ablage

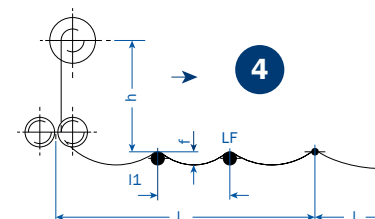
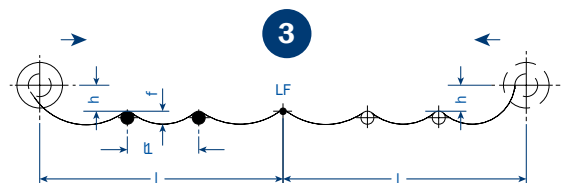
Leitungsabzug waagrecht in eine oder zwei Fahrrichtungen



TROMMEL AM FAHRBAHREN GERÄT

Leitungsablage auf Stützen ($l_1 = 1$ m), bzw. auf Walzen oder gerundeten glatten Stützen ($l_1 = 1$ bis 3 m)

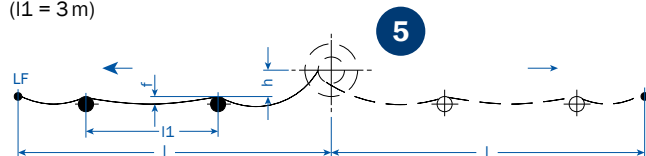
Leitungsabzug waagrecht in eine oder zwei Fahrrichtungen



TROMMEL ORTSFEST

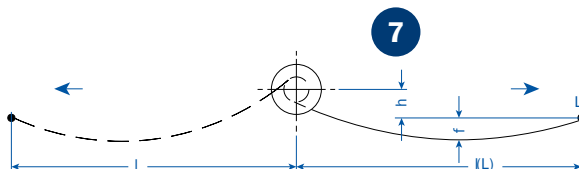
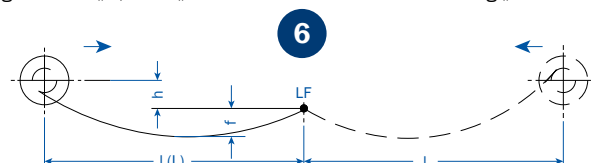
(Leitungsfestpunkt am fahrbaren Gerät), Leitungsabzug waagrecht in eine oder zwei Fahrrichtungen über Walzen oder gerundete glatte Stützen

($l_1 = 3$ m)



TROMMEL AM FAHRBAHREN GERÄT (6) ODER TROMMEL ORTSFEST (7) (LEITUNGSFESTPUNKT AM FAHRBAHREN GERÄT)

Freier Leitungsabzug waagrecht in eine oder zwei Fahrrichtungen. Ist bei Abzug in einer Fahrrichtung die frei durchhängende Leitungslänge „L“ größer als „l“, so ist „L“ bestimmend für den Durchhang „f“



ERKLÄRUNG DER ZEICHEN (BEISPIEL 1-7)

- l = betriebsmäßig maximal aufwickelbare Leitungslänge [m]
(bei Leitungsabzug in zwei Fahrrichtungen = halbe Fahrbahnlänge)
- L = max. Leitungslänge [m] zwischen Trommel- und Leitungsfestpunkt
- h = Aufstellungshöhe = Abstand von Leitungsablage bzw. Leitungsfestpunkt bis Trommelmitte [m]
- LF = Leitungsfestpunkt
- f = max. Leitungsdurchhang [m], bezogen auf Leitungsfestpunkt „LF“
- l_1 = Walzen- bzw. Stützenabstand [m]

HINWEIS

Für die Anordnungsbeispiele 2, 4 und 5 und für darüber hinausgehende Sonderfälle müssen die Trommeln anhand der uns im Fragebogen (Seite 21) gemachten Angaben von uns bestimmt werden.

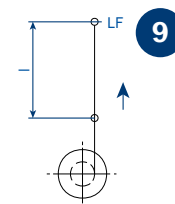
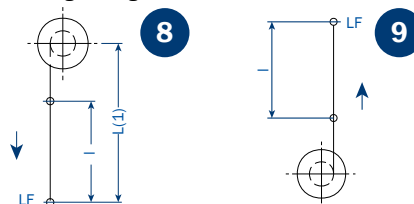
ERKLÄRUNG DER ZEICHEN (BEISPIEL 8 UND 9)

- l = betriebsmäßig aufwickelbare Leitungslänge (Hubhöhe) [m]
- L = maximal von der Trommel herabhängende Leitungslänge [m].
Außerdem ist evtl. vorhandenes Zusatzgewicht
(z. B. Steuerschalter) zu beachten.
- LF = Leitungsfestpunkt

HUBBETRIEB

Leitungsabzug senkrecht oder steil nach unten (8)

Leitungsabzug senkrecht oder steil nach oben (9)



1) Für die Bestimmung der Leitungstrommel ist die „herabhängende“ Länge maßgebend. Außerdem ist evtl. vorhandenes Zusatzgewicht (Steuerschalter oder dergl.) zu beachten.

ERMITTLUNG DES ERFORDERLICHEN LEITUNGSQUERSCHNITTS

**TABELLE 1: STROMBELASTBARKEIT FÜR LEITUNGEN NSH ... UND NTS ... BEI GESTRECKTER VERLEGUNG.
BETRIEBSTEMPERATUR AM LEITER MAX. 90 °C.**

Nennquerschnitt [mm ²]	Umgebungstemperatur 30 °C Dauerbelastbarkeit [A]	Faktoren für Aussetzbetrieb bei ED				Z [Ω/km]
		60 %	40 %	25 %	15 %	
1,5	23	1,00	1,00	1,00	1,00	8,770
2,5	30	1,00	1,00	1,04	1,07	5,310
4	41	1,00	1,03	1,05	1,19	3,360
6	53	1,00	1,04	1,13	1,27	2,250
10	74	1,03	1,09	1,21	1,44	1,370
16	99	1,07	1,16	1,34	1,62	0,888
25	131	1,10	1,23	1,46	1,79	0,547
35	162	1,13	1,28	1,53	1,90	0,443
50	202	1,16	1,34	1,62	2,03	0,344
70	250	1,18	1,38	1,69	2,13	0,258
95	301	1,20	1,42	1,74	2,21	0,205
120	352	1,21	1,44	1,78	2,26	0,174
150	404	1,22	1,46	1,81	2,30	0,154
185	461	1,23	1,48	1,82	2,32	0,136
240	540	1,23	1,49	1,85	2,36	0,119

**TABELLE 2: UMRECHNUNGSFAKTOREN FÜR DIE ABHÄNGIGKEIT DER STROMBELASTBARKEIT
VON DER UMGEBUNGSTEMPERATUR**

Umgebungstemperatur [°C]	25	30	35	40	45	50	55	60	65	70
Umrechnungsfaktor f_t	1,05	1,00	0,95	0,89	0,84	0,77	0,71	0,63	0,55	0,45

**TABELLE 3: UMRECHNUNGSFAKTOREN FÜR DIE ABHÄNGIGKEIT DER STROMBELASTBARKEIT
VON DER ANZAHL DER LAGEN AUF DER TROMMEL**

Anzahl der vollen Lagen LZ auf der Trommel	1 ⁽¹⁾	2	3	4
Umrechnungsfaktor f_1	0,80	0,61	0,49	0,42

TABELLE 4: UMRECHNUNGSFAKTOREN FÜR VIELADRIGE LEITUNGEN MIT LEITERQUERSCHNITTEN BIS 10 MM²

Anzahl der belasteten Adern	5	7	10	14	19	24	40	61
Umrechnungsfaktor f_2	0,75	0,65	0,55	0,50	0,45	0,40	0,35	0,30

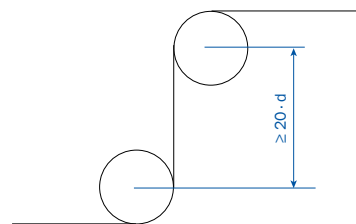
1) Gilt auch für spiralförmige Wicklung

TABELLE 5: KLEINSTE ZULÄSSIGE BIEGERADIEN

Leitungsart	Nennspannung bis 0,6/1 kV			Nennspannung über 0,6/1 kV	Anmerkung
	Außendurchmesser der Leitung oder Dicke der Flachleitung über 8 bis 12	über 12 bis 20	über 20		
flexible Leitungen					Bei Leitungsbauarten, für die mehrere Verwendungsarten möglich sind, ist gegebenenfalls Rücksprache mit dem Hersteller erforderlich. ⁽²⁾
bei fester Verlegung	3 x d	4 x d	4 x d	6 x d	
bei freier Bewegung	4 x d	5 x d	5 x d	10 x d	
bei Einführung	4 x d	5 x d	5 x d	10 x d	
bei zwangsweiser Führung ⁽¹⁾	5 x d	5 x d	6 x d	12 x d	
Rollenumlenkung	7,5 x d	7,5 x d	7,5 x d	15 x d	

Für PUR-HF-Leitungen 0,6/1 kV ist bei zwangsweiser Führung, wie Trommelbetrieb, der kleinste zulässige Biegeradius $6 \times d$.

Das gerade Stück zwischen zwei Krümmungen bei einer S-förmigen Umlenkung oder einer Umlenkung in eine andere Ebene muss mindestens gleich dem 20-fachen Leitungsdurchmesser sein.



Technischer Fortschritt vorbehalten.

1) Wie Trommelbetrieb

2) Die Eignung für diese Betriebsart muss durch besondere Aufbau Merkmale sichergestellt sein.

TYPENSCHLÜSSEL

MOTORLEITUNGSTROMMELN MIT MAGNETKUPPLUNGS-ANTRIEB

LTM	300	S	7	M	36 - R1	/ 1,8
LTM	530	N	4	M	60 - 95	/ 5
LTM	15/40	H	4	K	240 - 128	/ 88

Leitungstrommel mit Magnetkupplungs-Antrieb

Wilde Wicklung (Innendurchmesser der Trommel in Millimeter)

Spiralige-Wicklung (Innendurchmesser/Außendurchmesser in Dezimeter)

S = Niederspannung mit Abzug vertikal

N = Niederspannung mit Abzug horizontal

H = Mittelspannung

Polzahl des Schleifringkörpers

M = Messingschleifringe

K = Kupferschleifringe

Stromstärke des Schleifringkörpers in Ampere (100 % ED)

Getriebegröße: Kegel-Stirnradgetriebe Größe 1 = R1

Stirnrad-Flachgetriebe = 95 + 96

Kegel-Stirnradgetriebe = 48 - 168

Magnetkupplungsgröße

TYPENSCHLÜSSEL

MOTORLEITUNGSTROMMELN MIT FREQUENZUMRICHTER-ANTRIEB

LT	420	S	24	M	36	-	68	/	FMK	4	G
LT	530	N	4	M	60	-	88	/	FK	4	J
LT	15/40	H	4	K	240	-	128	/	FP	6	M -S

Leitungstrommel mit Frequenzumrichter-Antrieb

Wilde Wicklung (Innendurchmesser der Trommel in Millimeter)

Spiralige-Wicklung (Innendurchmesser/Außendurchmesser in Dezimeter)

S = Niederspannung mit Abzug vertikal

N = Niederspannung mit Abzug horizontal

H = Mittelspannung

Polzahl des Schleifringkörpers

M = Messingschleifringe

K = Kupferschleifringe

Stromstärke des Schleifringkörpers in Ampere (100 % ED)

Getriebegröße

FMK = FU mit konstantem Drehmoment direkt am Motor angebaut (immer Fabrikat Getriebebau Nord)

FMP = FU mit veränderlichem Drehmoment direkt am Motor angebaut (immer Fabrikat Getriebebau Nord)

FK = FU mit konstantem Drehmoment

FP = FU mit veränderlichem Drehmoment

Polzahl des Motors

Motorgröße

S = Frequenzumrichter Fabrikat Siemens Sinamics

Ohne Kennzeichen = Fabrikat Getriebebau Nord

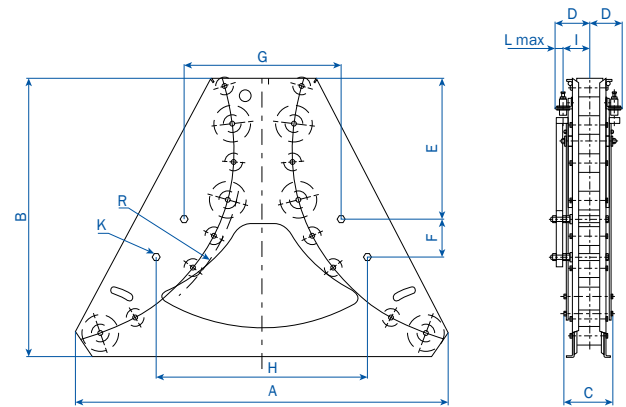
UMLENKUNGEN

ROLLENUMLENKUNGEN

für spirale Wicklung

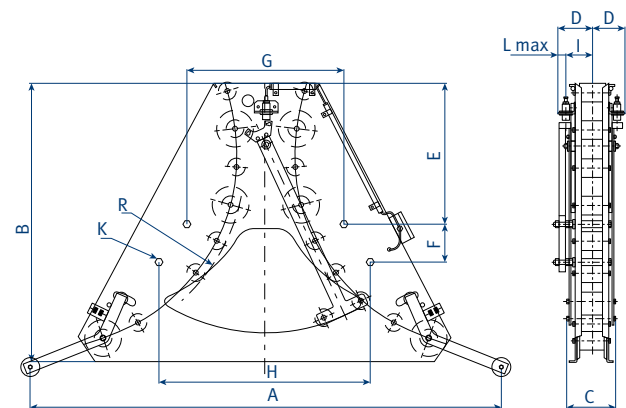
Für Spannungen bis 1000 Volt und Leitungsabzug zu 2 Seiten

Für Spannungen über 1000 Volt: $r \text{ min.} = 15 \times \text{Leitungsdurchmesser}$



ROLLENUMLENKUNG OHNE SCHALTHEBEL

Typ	≈kg	A	B	C	D	E	F	G	H	K	R	max. LTG Ø	Bestell-Nr.
R 6	85	1140	860	145	95	360	125	430	598	M 16	600	55	924994
R 9	150	1595	1200	180	130	606	164	670	900	M 20	900	75	924995
R 12	250	2100	1660	210	130	560	500	740	1200	M 20	1200	83	924996



ROLLENUMLENKUNG MIT ZUGÜBERWACHUNG

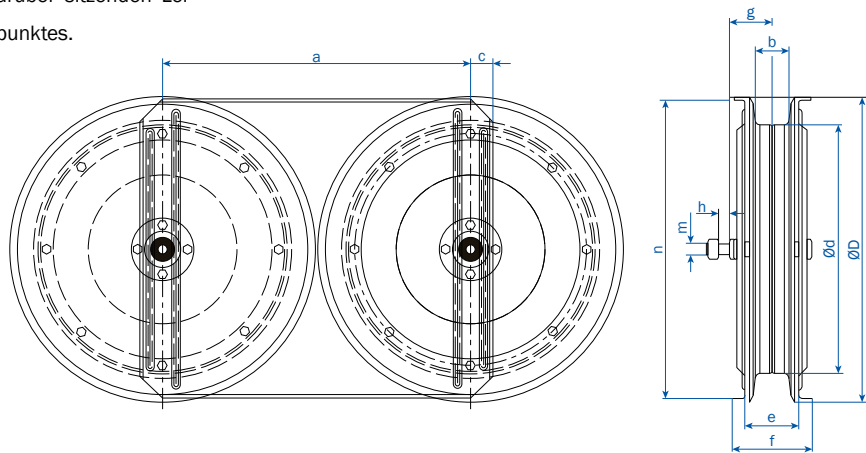
Typ	≈kg	A	B	C	D	E	F	G	H	I	K	R	max. LTG Ø	Bestell-Nr. mit Pos.-Schalter	Bestell-Nr. ohne Pos.-Schalter
RZ 6	95	1700	930	185	123	360	125	430	598	92,5	M 16	600	55	926576	924742
RZ 9	160	2175	1240	220	140	606	164	670	900	111	M 20	900	75/60 ¹⁾	925073	925002
RZ 12	260	2600	1710	220	140	560	500	740	1200	111	M 20	1200	83/80 ¹⁾	926573	925003

1) für Spannungen über 1000V

UMLENKUNGEN

SCHEIBENUMLENKUNG SU

Die Scheibenumlenkung SU wird bei spiralig wickelnden Trommeln eingesetzt. Sie dient zur Leitungsumlenkung der darüber sitzenden Leitungstrommel und zum Überfahren des Einspeisepunktes.

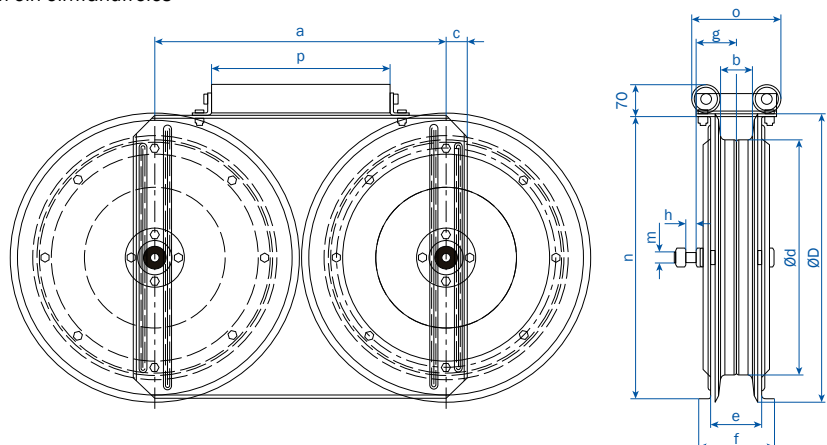


Typ	Gewicht kg	a	b	c	Ø d	Ø D	e	f	g	h	m	n	o	p	max. LTG Ø	Bestell-Nr.
SU 1	48	455	70	32,5	350	450	114	170	85	50	M 24	445	180	315	22	901635
SU 2	76	655	70	47,5	503	650	114	170	85	50	M 24	640	180	400	32	901636
SU 3	90	785	70	80	663	780	114	170	85	50	M 24	770	180	500	39	901637
SU 4	120	905	75	80	783	900	114	170	85	50	M 24	890	180	600	50	901638

SCHEIBENUMLENKUNG SU-R

Die Scheibenumlenkung SU-R mit Querrolle wird bei zylindrisch wickelnden Trommeln eingesetzt. Sie dient zur Leitungsumlenkung der darüber sitzenden Leitungstrommel und zum Überfahren des Einspeisetrichters.

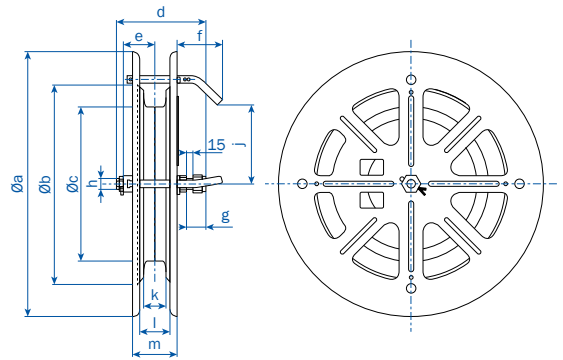
Die Aufstellhöhe der Trommel zur Umlenkung muss so gewählt werden, dass ein max. Schrägzug von 3° eingehalten wird, um ein einwandfreies Wickeln der Leitung zu gewährleisten.



Typ	Gewicht kg	a	b	c	Ø d	Ø D	e	f	g	h	m	n	o	p	max. LTG Ø	Bestell-Nr.
SU-R 1	53	455	70	32,5	350	450	114	170	85	50	M 24	445	180	315	22	901630
SU-R 2	84	655	70	47,5	503	650	114	170	85	50	M 24	640	180	400	32	901631
SU-R 3	105	785	70	80	663	780	114	170	85	50	M 24	770	180	500	39	901632
SU-R 4	140	905	75	80	783	900	114	170	85	50	M 24	890	180	600	50	901633

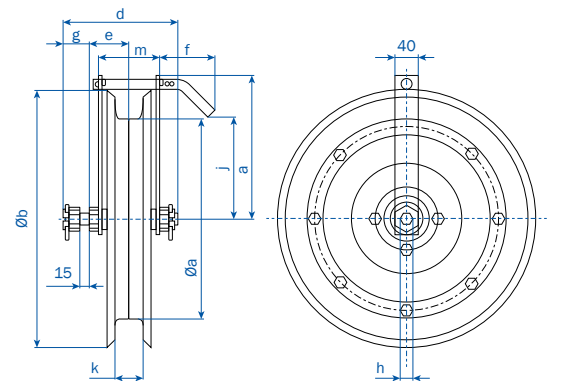
UMLENK- UND LEITROLLEN

Umlenk- und Leitrollen werden dann eingesetzt, wenn der Leitungszug nicht direkt von der Trommel erfolgen kann. Der Rollendurchmesser muss mind. dem 15-fachen Leitungsdurchmesser entsprechen.



TYPENREIHE URN

Typ	Gewicht kg	Øa	Øb	Øc	d	e	f	g	h	j	k	l	m	Bestell-Nr.
VURN 350	23	600	450	350	195	60	99	42	M 20	180	50	58	98	970421
VURN 500	42	800	650	530	240	84	85	57	M30	280	50	82	112	970422
VURN 660	52	900	780	660	240	86	75	55	M30	344	70	90	120	970423

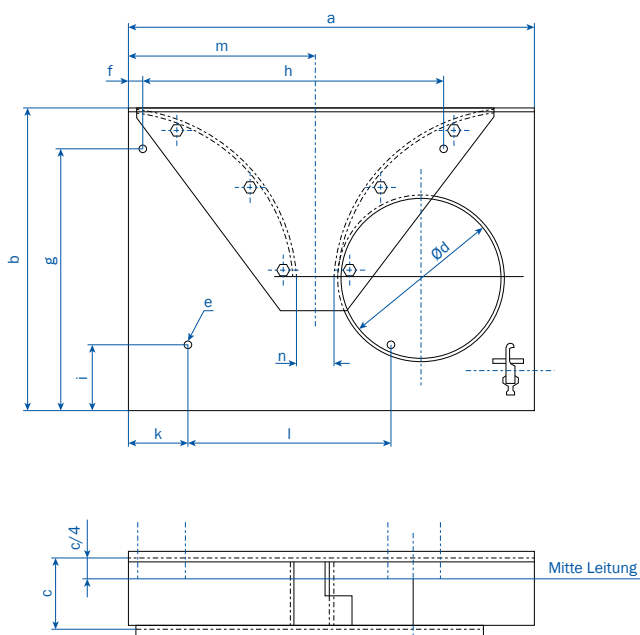


TYPENREIHE LRN

Typ	Gewicht kg	Øa	Øb	Øc	d	e	f	g	h	j	k	l	m	Bestell-Nr.
LRN 350	16	253	450	350	183	70	97	45	M 24	180	45	-	105	970424
LRN 500	24	360	650	530	240	82	88	59	M 30	280	50	-	116	970425

EINSEIETRICHTER

Für Spannungen bis 1000 Volt und Leitungsabzug nach 2 Seiten. Für mittlere Fahrgeschwindigkeiten und häufiges Überfahren des Leitungspunktes.



Typ	Gewicht kg	a	b	c	d/r	e	f	g	h	i	k	l	m	n	max. LTG.Ø	Bestell-Nr.
ETZ 3	15	650	530	106	275	14	40	405	400	220	120	300	270	60	34	921380
ETZ 4	28	900	700	146	400	18	40	550	740	220	210	400	410	80	50	921390
ETZ 5	52	1220	900	208	500	18	40	780	900	220	180	600	480	100	62	921400
ETZ 7	100	1760	1200	208	700	18	200	1080	1100	220	350	800	750	100	80 ~60 ⁽¹⁾	921410
ETZ 9	130	2070	1475	216	900	22	125	1325	1820	275	1250	695	960	120	90 ~70 ⁽¹⁾	921720

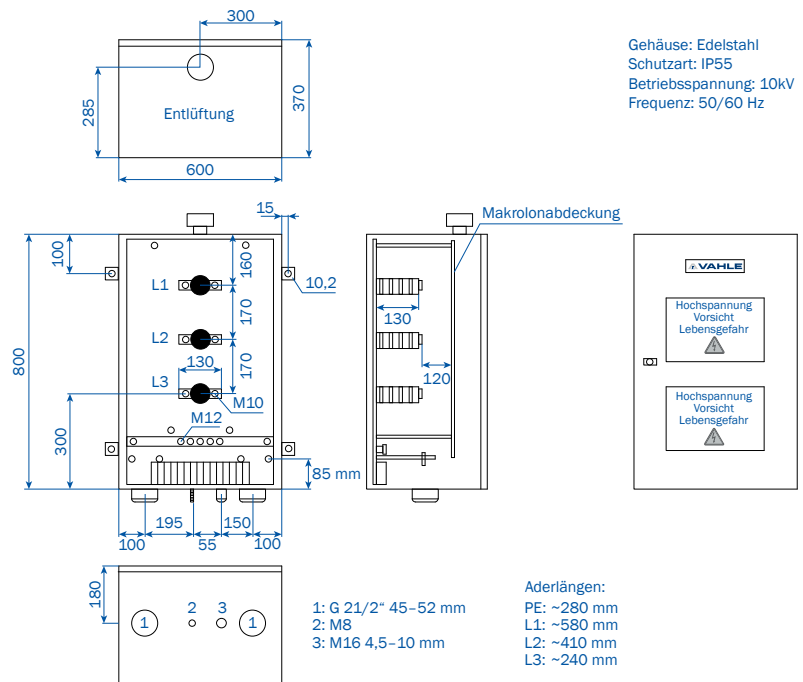
1) für Spannungen über 1000V

ANSCHLUSSKÄSTEN

ANSCHLUSSKASTEN 10 KV

Schutzart IP 54

Gehäuse aus Edelstahl

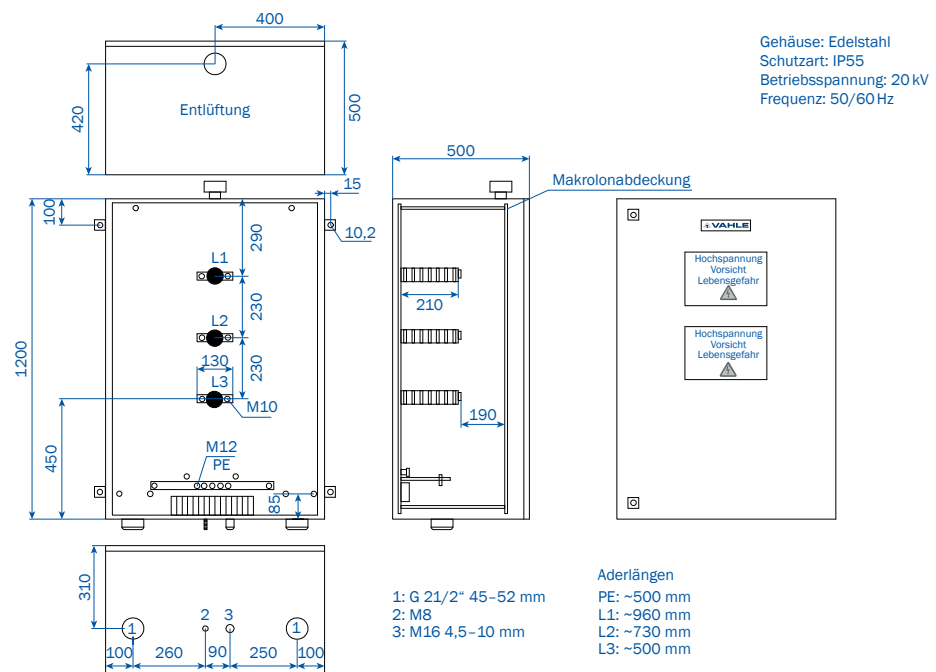


Typ	Gewicht kg	Bestell-Nr.
KKU-10K-XXXX-UU-E-0000-P55-G683-0755320	50	970579

ANSCHLUSSKASTEN 20 KV

Schutzart IP 54

Gehäuse aus Edelstahl



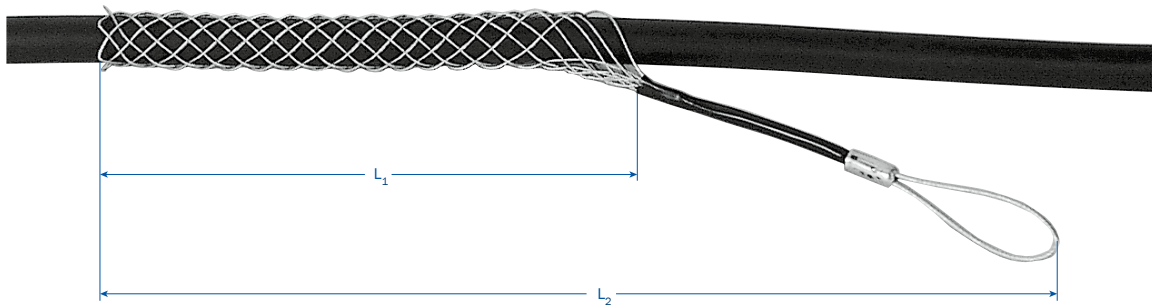
Typ	Gewicht kg	Bestell-Nr.
KKU-20K-XXXX-UU-E-0000-P55-G8X3-0755330	75	970580

LEITUNGSZIEHSTRÜMPFE

mit 2 Kauschen verpresst, auch an der Ösenseite offen, Strumpfpfenden ohne Lötstellen



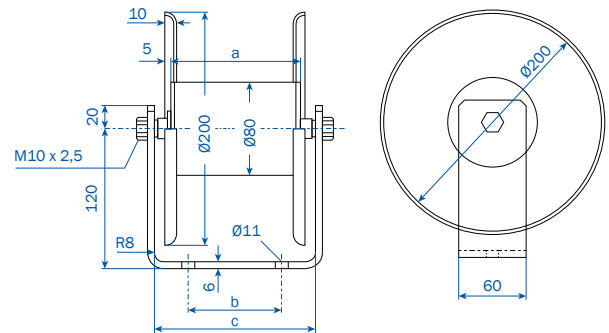
Typ	max. zul. Zugkraft ¹⁾ kg	für Leitungsdurchmesser	Bestell-Nr.
VLZ 1	930	15-20	901620
VLZ 2	1165	20-30	901621
VLZ 3	1400	30-40	901622
VLZ 4	1630	40-50	901923



Typ	max. zul. Zugkraft ¹⁾ kg	für Leitungsdurchmesser	Geflechtlänge Maß L_2	Geflechtlänge Maß L_1	Bestell-Nr.
VLZK 6	60	4 bis 7	100	275	900391
VLZK 9	110	7 bis 9	120	290	900392
VLZK 12	130	9 bis 12	135	340	900393
VLZK 15	210	12 bis 15	180	390	900394
VLZK 20	260	15 bis 20	220	450	900395
VLZK 25	260	20 bis 25	275	510	900396
VLZK 30	400	25 bis 30	350	610	900397
VLZK 40	580	30 bis 40	370	660	900398

1) errechnet bei 3-facher Sicherheit

LEITUNGSABLAGEROLLEN



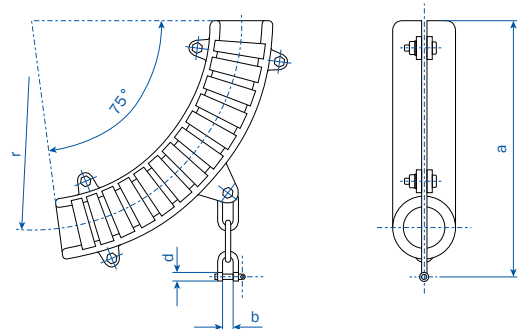
Typ	Gewicht kg	Halter	a	b	c	Bestell-Nr.
TR 80/110 B 200	2,25	ohne Halter	110	-	130	924450
TR 80/300 B 200	3,25		300	-	320	924460
TR 80/500 B 200	4,50		500	-	520	924470
TR 80/110 B 200 H	3,50	mit Halter	110	80	130	924480
TR 80/300 B 200 H	5,15		300	250	320	924490
TR 80/500 B 200 H	6,90		500	400	520	924500

LEITUNGSSCHELLEN

Für Spannungen bis 1000 Volt, für Leitungsabzug zu 1 oder 2 Seiten, für niedrige Fahrgeschwindigkeit.

ANWENDUNG

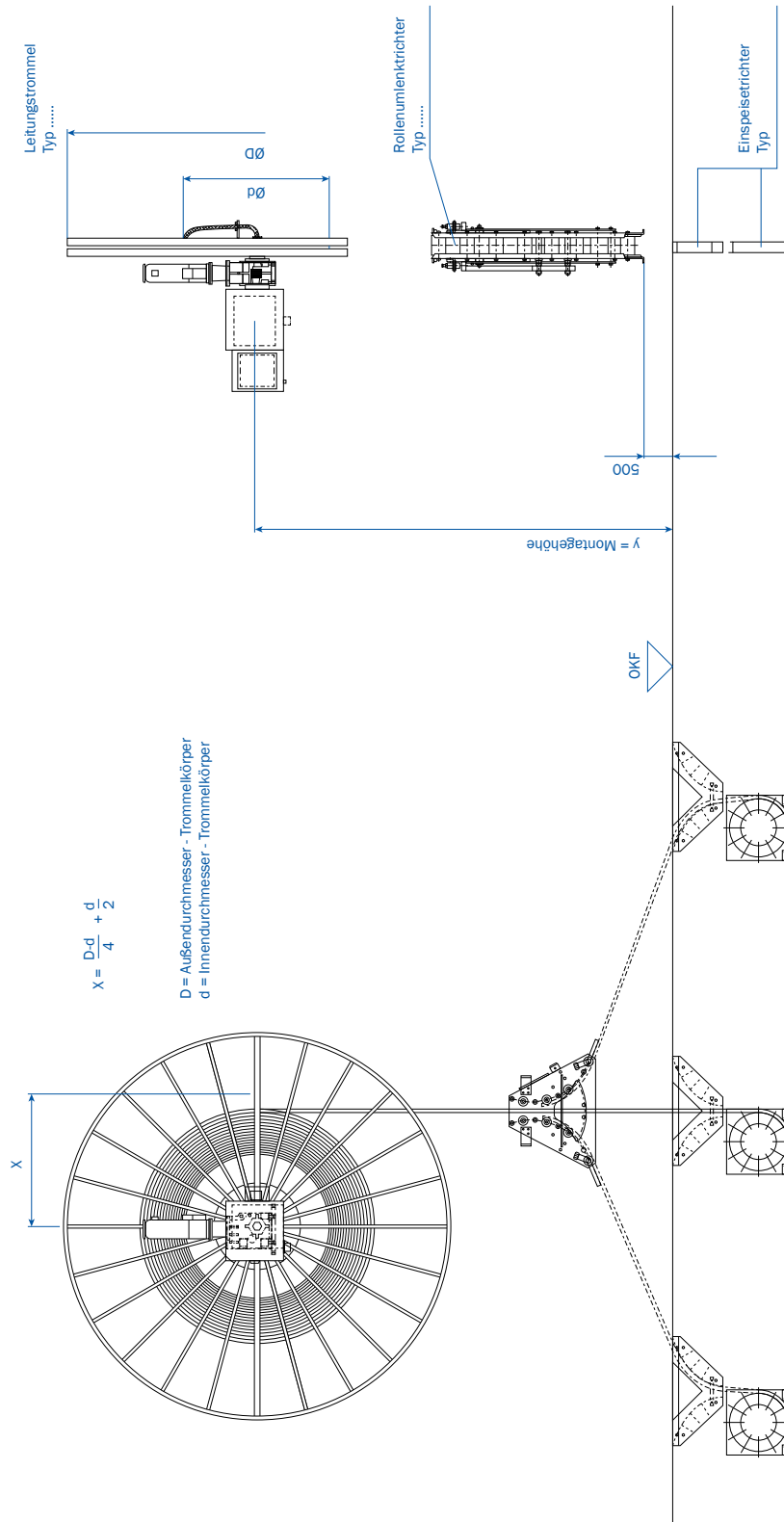
In Verbindung mit unterirdischen, überflutbaren Steckvorrichtungen (Umsteckbetrieb) zur Zugentlastung des Steckers oder wenn die Einspeisung nicht senkrecht unter der Leitungsführung möglich ist.



Typ	Gewicht kg	Leitungs-Ø	r	a	d	b	Bestell-Nr.
LS 1	1,6	$-21,5$	100	205	10	14	921420
LS 2	2,5	>21,5-28,0	130	225	10	14	921430
LS 3	3,5	>28,0-36,5	170	265	12	17	921440
LS 4	5,5	>36,5-48,0	220	300	12	17	921450

ANBAUANORDNUNG

LEITUNGSTROMMEL MIT ROLLENUMLENKUNG UND EINSPEISETRICHTER



REFERENZANLAGEN

CONTAINERKRAN IM ÜBERSEEHAFEN BREMERHAVEN

Frequenzgeregelter Antrieb mit Zugkraftregulierung, inkl. Steuerung.
Schleifringkörper 10 kV mit 12-kanaligem LWL-Drehübertrager.

Trommelkörper: 7,4 m
Wickellänge: 500 m
Leitung: NTSCGEWÖ
6 kV, 3x95 + 2x50/3 + 18 LWL
Fahrgeschwindigkeit: 55 m/min.
Aufstellhöhe: 20 m

Im Einsatz seit 2002.



CONTAINERKRAN IM RHEINHAFEN DUISBURG

Frequenzgeregelter Antrieb mit Zugkraftregulierung, inkl. Steuerung.
Schleifringkörper 10 kV mit 6-kanaligem LWL-Drehübertrager.

Trommelkörper: 5,3 m
Wickellänge: 500 m
Leitung: NTSCGEWÖ
10 kV, 3x3,5 + 2x25/2 + 6 LWL
Fahrgeschwindigkeit: 120 m/min.
Aufstellhöhe: 6 m

Im Einsatz seit 2004.



REFERENZANLAGEN

CONTAINERKRAN IM HAMBURGER HAFEN

Frequenzgeregelter Antrieb mit Zugkraftregulierung, inkl. Steuerung.
Schleifringkörper 10 kV mit 18-kanaligem LWL-Drehübertrager.

Trommelkörper:	7,2 m
Wickellänge:	650 m
Leitung:	NTSCGEWÖU 10 kV, 3x50 + 2x25/2 + 18 LWL
Fahrgeschwindigkeit:	45 m/min.
Aufstellhöhe:	22 m

Im Einsatz seit 2004.



CONTAINERKRAN IM MITTELMEERHAFEN ASHOD/ISRAEL

Frequenzgeregelter Antrieb mit Zugkraftregulierung, inkl. Steuerung.
Schleifringkörper 10 kV mit 6-kanaligem LWL-Drehübertrager.

Trommelkörper:	6,4 m
Wickelbreite:	verstellbar
Wickellänge:	400 m
Leitung:	NTSCGEWÖU 6 kV, 3x70 + 2x25/+6 LWL
Fahrgeschwindigkeit:	45 m/min.
Aufstellhöhe:	18,5 m

Im Einsatz seit 2004.



FRAGEBOGEN

Fa. _____ Datum: _____
 Tel: _____ Fax: _____
 E-Mail: _____ Internet: _____

1. Für welches Gerät wird die Trommel eingesetzt? _____
 Wenn erforderlich, Zeichnungen des Stromverbrauchers mit zu berücksichtigenden Einbaumaßen beifügen.
- 1.1. Standort des Gerätes innen _____ außen _____
 1.2. Umgebungstemperatur - _____ °C _____ + _____ °C
 1.3. Einschaltdauer des Geräteantriebs _____ % ED
 1.4. Umweltbedingungen _____
2. Anordnungsbeispiel der Trommel (siehe Seite 6) Beispiel _____
3. Wickelart wild spiralig
4. Aufstellhöhe der Trommel _____ m
5. Fahrbahnlänge des Verbrauchers _____ m
6. Leitungsabzug zu 1 Seite 2 Seiten
7. Welche Leitungslänge soll betriebsmäßig gewickelt werden? $l =$ _____ m
 Bei Leitungsfestpunkt in der Mitte der Fahrbahn ist die Leitungslänge gleich halbe Fahrbahnlänge.
- 7.1. Bei Leitungsabzug senkrecht (siehe Beispiel 8) $l =$ _____ m $L =$ _____ m
- 7.2. Zusatzgewicht (Stecker) _____ kg
8. Vorgesehene Leitung (Polzahl x Querschnitt) _____ mm²
- 8.1. Leitungsgewicht _____ kg/m
- 8.2. Leitungsdurchmesser _____ mm
9. Zu übertragende Leistung _____ kW
- 9.1. Stromstärke _____ A
- 9.2. Anlaufstrom (siehe Seite 5) $I_A \approx$ _____ x $I_N \approx$ _____ A
- 9.3. Spannung / Frequenz _____ V _____ Hz
10. Wieviel % der installierten Leistung kommen gleichzeitig zum Einsatz? _____ %
11. Wieviel Phasen-Schleifringe werden benötigt? _____ Stck.
 Unsere Trommeln sind immer mit einem isolierten Erdungsring ausgerüstet
12. Wie oft verfährt das Gerät je Stunde? _____ mal
13. Arbeitszeit je Tag? _____ Std.
14. Fahr- bzw. Hubgeschwindigkeit? _____ m/min
15. Beschleunigung _____ m/sek²
16. Trommelantriebsmotor
- 16.1. Spannung/ Frequenz _____ V _____ Hz
- 16.2. Einschaltdauer _____ % ED
17. Endschalter für Fahr- bzw. Hubwegbegrenzung ja nein

Bemerkungen: _____

NOTIZEN

NOTIZEN

A large grid of small dots for taking notes, covering most of the page. The dots are arranged in a regular pattern, forming a grid that is approximately 30 columns wide and 40 rows high.





Paul Vahle GmbH & Co. KG

Westicker Str. 52
59174 Kamen
Germany

Tel.: +49 2307 704-0
Fax: +49 2307 704-444
info@vahle.de

www.vahle.com