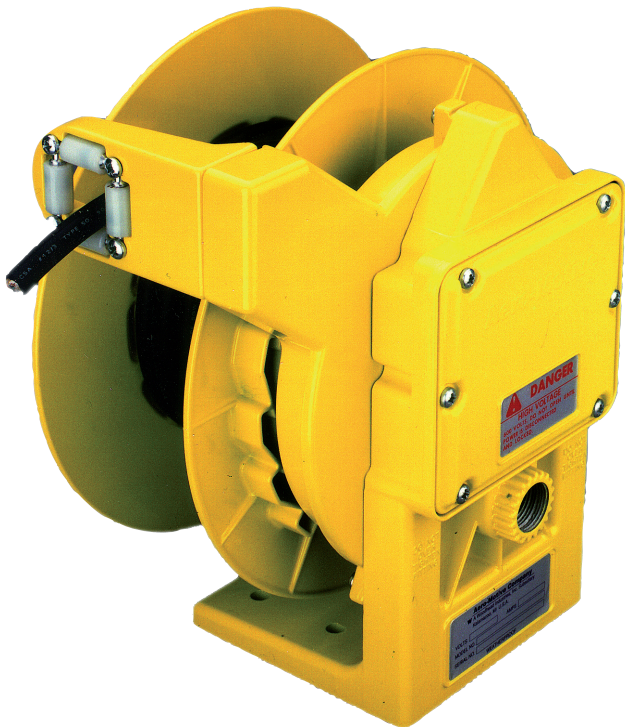


Flexible with energy!

Кабельные барабаны фирмы AKAPP - идеальная система для автоматической намотки кабеля для подвижного оборудования как внутри помещений, так и на открытом воздухе. Уникальная конструкция барабана специально разработана, чтобы максимизировать:

- **безопасность:** как электрическую, так и механическую;
- **удобство:** простая установка и обслуживание;
- **надежность:** элементы барабана изготовлены из высококачественных материалов.



Электрическое сердце кабельного барабана формируется модульным кольцевым токосъемником. Оптимальная надежность обеспечивается эффективной конструкцией и большой поверхностью щеток



Большая коробка подключения снабжена уплотнительным кольцом, обеспечивающим защиту от атмосферного влияния



Преимущества системы:

Пружинный привод: пружина барабана изготовлена из высококачественного пружинного вида стали. Это гарантирует оптимальную надежность и долговечность. Кроме этого пружина размещается в металлической кассете, благодаря чему ее замена производится очень быстро, безопасно и легко.

Кольцевой токосъемник: контактные кольца изготовлены из высококачественной меди. Угольные щетки имеют большую поверхность, обеспечивающую идеальный контакт с контактными кольцами. Каждая щетка устанавливается в изоляционном пластиковом корпусе. Благодаря такой модульной конструкции возможна легкая замена контактных колец и расширение системы.

Укладка кабеля: Благодаря направляющей кабеля с направляющими роликами предотвращается деформация кабеля, что увеличивает срок его службы. Основные преимущества:

- Многочисленные вариации установки по макс. дуге;
- Легкое и быстрое позиционирование направляющей;
- Оптимальное расположение относительно кабельного барабана;
- Гладкие и вытянутые направляющие ролики, предотвращающие скручивание кабеля.

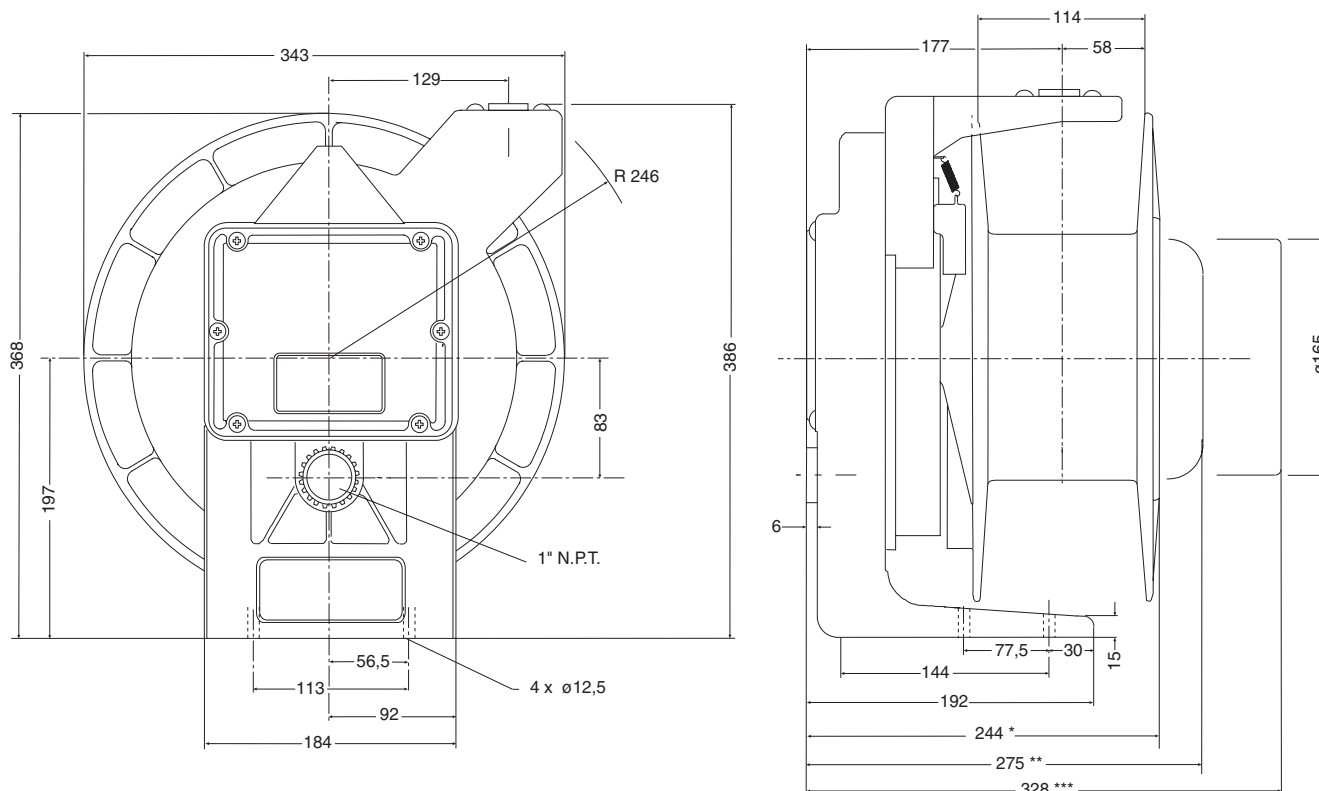
Блокировка: это приспособление используется в ситуациях, когда требуется блокировка пружинного привода, напр. при ручном режиме работы. Позиция 'блокировка' невозможна при полной размотке барабана.

Конструкция: Корпус барабана изготовлен из обработанного алюминия с антикоррозийным покрытием из полиэстера ярко-желтого цвета. Оптимальный дизайн с минимальным числом составляющих ограничивает расходы на обслуживание.

Дополнительная информация:

- Макс. наматываемая длина кабеля 15 м (Ø16 мм/0,37 кг/м, напр. 5x2,5 мм² H07RNF)
- Стандартно 4, 5, 8 или 12 токосъемных колец
- Большая соединительная коробка для быстрого и безопасного монтажа кабеля
- Мощность токосъемника до 30 А/ 600 В
- Степень защиты в соответствии с NEMA 4

Размеры



(размеры в мм)

* макс. 5 контактных колец
** макс. 8 контактных колец
*** макс. 12 контактных колец

Некоторые важные монтажные инструкции

Ось барабана катушки должна монтироваться **горизонтально**. Ось барабана должна быть также установлена **перпендикулярно** к направлению намотки кабеля. Таким образом, при намотке кабеля фланец катушки остается свободным.

Направляющие ролики способствуют движению кабеля к центру барабана катушки. Исключается использование направляющей в качестве **валика** или **шкива**.

Позиция **направляющей с направляющими роликами** должна соответствовать направлению намотки кабеля. Его настройка осуществляется легко и просто.

Пружины кабельного барабана должны иметь некоторое **начальное количество витков**, чтобы в свободном состоянии иметь определенную силу тяги: начальное натяжение.

Это необходимо для надежности работы системы и оптимальной долговечности пружины. Число витков зависит от характеристик кабеля.

Элементы и размеры, представленные в данной брошюре, могут быть изменены в связи с техническими доработками.

Более подробную информацию о наших продуктах можно найти в наших брошюрах.

Мы будем рады выслать вам каталоги по запросу. Вы можете также посетить наш Интернет-сайт www.akapp.com, открытый для Вас 24 часа в сутки:

Нидерланды
The Netherlands
Nijverheidsweg 14,
P.O. Box 54,
NL-3770 AB Barneveld
Тел. : +31 342-403900
Факс : +31 342-403912
E-mail: info@akapp.com
Web : www.akapp.com

