

# ISOLIERTE STROMSCHIENEN

U 15 - U 25 - U 35

**VAHLE**  
STROMZUFÜHRUNGEN



# ISOLIERTE STROMSCHIENEN U 15 – U 25 – U 35

Inhalt	U 15	U 25	U 35
	Seite	Seite	Seite
Allgemeines	4	4	4
Auswahl der Stromschienen	5	23	35
Isolierte Stromschienen	5	23	35
Verbinder	6	23	36
Dehnungsteilstücke	6	24	37
Einspeisungen	6	24	38
Sicherungsklemmen	7	24	39
Isolierte Aufhängungen	7	25	39
Schienenhalter	7	25	39
Isolatoren	7	25	40
Kompakthalter, Halfeneisen	7	26	–
Befestigungs- und Sicherungselemente	8	26	–
Überleitungsstücke	8, 9	26	40
Trennstellen	9	25	41
Endkappen	9	25	40
Einführungstrichter	10, 11	28	–
Stromabnehmer	11– 15	27	42, 43
Anschlussleitungen	16	–	–
Mitnehmer, Kabelbefestigungsschelle	16	28	42
Kontaktfett	16	25	39
Zubehör und Ersatzteile für Stromabnehmer	17– 19	29– 31	44, 45
Haltekonsolen	20	33	–
Anordnungs- und Bestellbeispiele	21	32	46
Montagezubehör	22	34	–
Erdungs- und Kurzschlussvorrichtung	–	47	4
Fragebogen	48	48	48

Schleifringe mit isolierter Stromschiene siehe Druckblatt 102S





## **ALLGEMEINES**

## **AUSWAHL DER STROMSCHIENEN**

## **STROMSCHIENENWERTE**

Seite 4

---

## **U 15**

für leichte Krane, Transport- und Freizeitanlagen, Elektro-Hängebahnen, Regalstapelgeräte, Schiebebühnen, Prüfeinrichtungen für Serienfertigungen, Aufzuganlagen, Rolltore, Daten- und Signal-Übertragung usw.

Für Dauerstrom bis 100 A

**Seiten 5–22**

---

## **U 25**

Brückenkrane (Kran- und Katzfahrten), Elektro-Hängebahnen mit größeren Leistungen, Transport- und Freizeitanlagen, Fahrgeschäfte, Turmaufzüge usw.

Für Dauerstrom bis 450 A

**Seiten 23–34**

---

## **U 35**

Anwendungsbereiche wie bei U 25;  
jedoch für max. Dauerstrom bis 1250 A

**Seiten 35–46**

---

**Fragebogen**

**Seite 48**



# ISOLIERTE STROMSCHIENEN U 15 – U 25 – U 35

## Allgemeines

Die isolierten Stromschienen U 15, U 25 und U 35 sind nach VDE 0100 ausgeführt, entsprechen den heutigen Anforderungen an die Sicherheit einer Schleifleitung und sind nach DIN VDE 0470, Teil 1 (EN 60 529) berührungsgeschützt (Schutzart IP 23 in hängender Anordnung). Für die Stromabnehmer besteht der Berührungsschutz natürlich nur, wenn sich die Schleifkohlen komplett in den Stromschienen befinden.

Im Handbereich befindliche Stromschienenanlagen, in denen die Stromabnehmer die Stromschienen betriebsmäßig verlassen, muss bauseits für den Berührungsschutz z.B. durch Absperrung oder Abschalten gesorgt werden.

Dies gilt jedoch nur für Spannungen oberhalb von 25 Volt Wechsel- bzw. 60 Volt Gleichstrom. Das nebenstehende Bild zeigt, dass der VDE-Finger die spannungsführenden Teile nicht berühren kann.

Das Isolierprofil, in das die verschiedenen Stromschienenprofile eingezogen werden, bietet eine gute Isolation und ein Höchstmaß an Sicherheit.

Es können Schleifleitungen in beliebiger Polzahl zusammengestellt werden.

Die Standardlieferlänge beträgt 6 m bei U 15 und U 25 sowie 6,25 m bei U 35. Unterlängen sind lieferbar.

Der Schutzleiter ist durch einen durchgehenden gelben Streifen am Isolierprofil gekennzeichnet.

Die Nichtaustauschbarkeit der Stromabnehmer für Schutzleiter und Phasen ist gewährleistet.

## Zulassungen

**U 15:** SEV- und CSA-Zulassung, **U 25:** UL-Zulassung.  
Bei Bestellung bitte Rückfrage.

## Aufhängungen

Zur Befestigung der Leitungen am Laufbahnprofil können Schraub- oder Klemmenkonsolen verwendet werden. Der max. Aufhängeabstand zwischen den Schienenhaltern beträgt bei

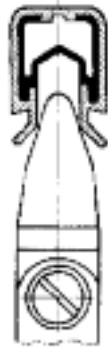
**U 15:** siehe Seite 5 - **U 25:** siehe Seite 25 - **U 35:** siehe Seite 37.

## Isolatoren

Die isolierten Stromschienen können mit Isolatoren bzw. isolierten Aufhängungen mit Kriechwegsverlängerung verlegt werden. Hierdurch wird der Kriechweg zur Vermeidung elektrischer Überschlüsse verlängert. Bei Anlagen mit schwierigen Betriebs- und Umweltverhältnissen (hohe Luftfeuchtigkeit, Galvanik, chemische Betriebe usw.) ist die Verlegung mit Isolatoren erforderlich.

## Isolierprofil

	Standard-Ausführung Farbe grün	Wärmebest. Ausführung Farbe grau	HT Ausführung Farbe granitgrau
<b>Elektrische Werte:</b>			
Durchschlagfestigkeit nach DIN 53481	> 25 kV/mm	> 25 kV/mm	> 80 kV/mm
Spez. Durchgangswiderstand nach IEC 60093	> 1 x 10 <sup>16</sup> Ohm/cm	> 1 x 10 <sup>14</sup> Ohm/cm	1 x 10 <sup>15</sup> Ohm/cm
Spez. Oberflächenwiderstand nach IEC 60093	2,1 x 10 <sup>15</sup> Ohm	2 x 10 <sup>15</sup> Ohm	1 x 10 <sup>13</sup> Ohm
Kriechstromfestigkeit nach EN 60112/VDE 0303 Teil 11	CTI > 400	CTI > 400	CTI > 500
<b>Mechanische Werte:</b>			
Biegefestigkeit	74-85 N/mm <sup>2</sup>	90-100 N/mm <sup>2</sup>	70-140 N/mm <sup>2</sup>
Zugfestigkeit	44-55 N/mm <sup>2</sup>	47-65 N/mm <sup>2</sup>	60-80 N/mm <sup>2</sup>
<b>Gebrauchstemperatur</b>	-30 °C bis +55 °C	-30 °C bis +85 °C	-30 °C bis +130 °C
Brennbarkeit	schwer entflammbar, selbst verlöschend, UL 94 V0		



## Verbinder

Die Verbindung der Schienenteilstücke untereinander erfolgt durch Schraubverbinder.

Gegen Berührung wird jede Verbindungsstelle durch eine Abdeckkappe geschützt.

Bei größeren Temperaturschwankungen und Längen über 100 m sind bei U 15 (bei U 25 und U 35 über 150 m) Dehnungsteilstücke vorzusehen (siehe Montageanweisung).

## Einspeisungen

Zweckmäßig wird die Einspeisung an einem Schienenstoß anstelle eines Verbinders montiert. Für die Zuleitung sind einadrige Leitungen zu verwenden.

## Endkappen

Die Endkappen bilden den berührungsgeschützten Abschluss der Stromschienen.

## Einführungstrichter und Überleitungsstücke

Für den Einsatz bei Stichbahnen, Drehscheiben und Weichen sind Überleitungsstücke und Einführungstrichter lieferbar.

## Trennstellen

Trennstellen sind elektrische Unterbrechungen der Leiter. Ein betriebsmäßiges Überfahren der Stromabnehmer mit dem Ziel, die Spannung aus- oder einzuschalten, ist nur bei niedrigen Energien (Steuerströme) zulässig.

Für Steuerzwecke, Einspeisestrecken, Reparaturabschnitte usw. liefern wir Isolier- und Luft-Trennstellen.

## Kurven

Die isolierten Stromschienen können in horizontalen und vertikalen Kurven eingesetzt werden. Die Schienen werden je nach Typ und Radius auf der Baustelle (nicht U 35) oder in unserem Werk gebogen.

## Stromabnehmer

Je nach Einsatzfall werden Einfach- oder Doppelstromabnehmer verwendet.

Die angegebenen Dauerstromstärken gelten für Stromabnehmer im Standbetrieb auf Stromschienenprofilen mit Kupferschleifflächen. Bei der AE-Stromschiene dürfen Stromabnehmer von Stromverbrauchern, die ständig an einer Stelle bzw. bei sehr geringer Fahrgeschwindigkeit 10 m/min. unter Last arbeiten, nur mit ca. 50% ihres Dauerstromes belastet werden.

Die Länge des Stromabnehmer-Anschlusskabels darf 3 m nicht überschreiten, wenn das vorgeschaltete Überstromschutzorgan nicht auf die Belastbarkeit dieses Anschlusskabels ausgelegt ist. Siehe auch DIN VDE 0100, Teil 430 und DIN EN 60204.

(Hinweis: Oben genanntes tritt häufig bei mehreren Stromabnehmern pro Anlage auf.)

Die mitgelieferten Anschlussleitungen (H 07 RN - F) sind für die angegebenen Nennströme ausreichend dimensioniert. Für die unterschiedlichen Verlegearten sind die Reduktionsfaktoren nach DIN VDE 0298 zu berücksichtigen.

## Sicherheitshinweise

Es muss sichergestellt werden, dass durch die bauseitige Anordnung von Stromschienen (Schleifleitungen) und Stromabnehmerarmen respektive Mitnehmerarmen die Sicherheitsabstände zwischen festen und beweglichen Anlagenteilen (0,5 m) zur Vermeidung von Quetschgefahren nicht unterschritten werden!

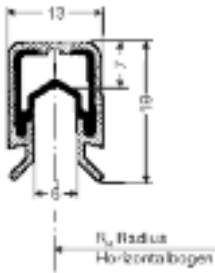
## Chemische Beständigkeit für beide Ausführungen:

Isolierprofile in der Standardausführung (Farbe grün) und in der wärmebeständigen Ausführung (Farbe grau) sind beständig gegen Mineralöl, Fette, Natronlauge 25%, Natronlauge 50%, Salzsäure konzentriert; Schwefelsäure bis 50%.

## Bitte beachten:

**Bei Einsatz in Verzinkereien, Beizeereien, bei aggressiven Umgebungseinflüssen, bei Verwendung von Kleinspannungen erbitten wir Ihre Anfrage mit detaillierten Angaben, insbesondere über die Umgebungseinflüsse.**

**Für die Ausarbeitung von Angeboten und Aufträgen benötigen wir Zeichnungen, wenn die Schleifleitung mit Kurven oder Schienentrennung geliefert werden soll, bzw. wenn sie für Stichbahnen, Drehscheiben oder Weichen vorgesehen ist.**



### Typenschlüssel:

U = isolierte Stromschiene  
 15 = Gehäusegröße  
 25 = Leiterquerschnitt (mm<sup>2</sup>)  
 C = Leiter aus Kupfer  
 E = Leiter aus Edelstahl

### Lieferlänge:

6 m Standardlänge und Unterlängen.

### Schienenabstand:

bei Kompakt- und Einzelverlegung 18 mm  
 Bei Einzelverlegung mit Isolatoren mind. 50 mm

### Biegen der Stromschienen:

werkseitig oder bauseitig mit spezieller Biegevorrichtung BVU 10/15 ab R = 400 mm

### Beheizung auf Anfrage.

**Chemische und elektrische Werte**  
 siehe Seite 4.

### Max. Aufhängeabstand:

bei gerader Verlegung und Innen- oder Außenbögen und bei Verlegung von Horizontalbögen über  $R_H = 5 \text{ m}^{(2)}$ :  
 1000 mm bei Einzelstromabnehmer  
 800 mm bei Doppelstromabnehmer (KDST)

Bei Verlegung in Horizontalbögen bis  $R_H = 5 \text{ m}^{(2)}$ :  
 500 mm bei Einzelstromabnehmer  
 400 mm bei Doppelstromabnehmer (KDST)

## Stromschienenausführung

	U 15/25 C	U 15/25 E
Gewicht kg/m	0,295	0,285
<b>Standard-Ausführung, Farbe grün</b>		
Bestell-Nr. Phase <sup>(1)</sup>	162 13 •	162 15 •
Bestell-Nr. PE <sup>(1)</sup>	162 19 •	162 21 •
<b>Wärmebeständige Ausführung, Farbe grau</b>		
Bestell-Nr. Phase <sup>(1)</sup>	162 16 •	162 18 •
Bestell-Nr. PE <sup>(1)</sup>	162 22 •	162 24 •

## Stromschienenwerte

Stromschienen Typ	Leiterquerschnitt mm <sup>2</sup>		Kriechweg der Ummantelung mm	Nennspannung (UL) V	max. Dauerstrom A bei 35 °C	Widerstand <sup>(3)</sup> Ohm/1000 m	Impedanz <sup>(3)</sup> Ohm/1000 m Phasenabstand		
	Cu	Edelstahl					18 mm	25 mm	50 mm
U 15/25 C	25		30	690 (600)	100	0,692	0,698	0,701	0,709
U 15/25 E		25	30	690 (600)	10	29,077	29,077	29,077	29,077

## Die Auswahl der Stromschienen

erfolgt nach der zu übertragenden Stromstärke und den zu erwartenden Umgebungseinflüssen.

**U 15/25 C** Stromschiene mit Kupferleiter für Haupt- und Steuerstrom.

**U 15/25 E** Stromschiene mit einem Leiter aus Edelstahl für Steuerleitungen und Datenübertragung.



Isolierte Stromschiene U 15, 6-polig an einer Elektro-Hängebahn mit Schiebeweichen in einer Automobilfabrik.

<sup>(1)</sup> Die letzte Ziffer der Best.-Nr. gibt die Einzellänge in Meter an. Bitte die Best.-Nr. mit 1,2,...6 ergänzen. Zwischenwerte sind aufzurunden.

<sup>(2)</sup> Empfehlung

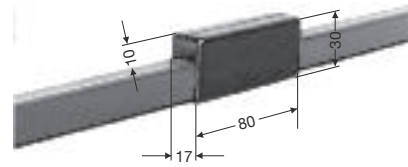
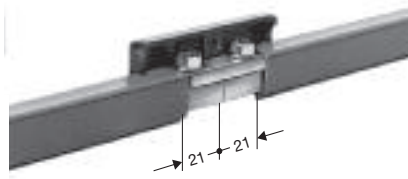
<sup>(3)</sup> Bei Frequenz von 50 Hz und 20 °C



# ZUBEHÖR FÜR U 15

## Verbinder

auch als Einspeisung verwendbar

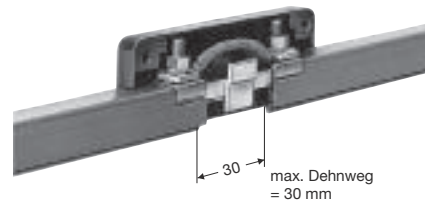
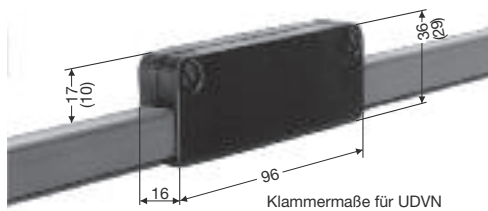


Baugleich UE 15 K

Typ	Gewicht kg	Bestell-Nr.
<b>UV 15 K 4<sup>(1)</sup></b>	0,040	160 102

## Dehnungsteilstücke

bestehend aus Dehnverbinder mit einem Verbinder auf einem Schienenteilstück von 1 m Länge montiert, werden ab 100 m Anlagenlänge eingesetzt. Bei der Festlegung der Gesamtlänge ist dieses Teilstück zu berücksichtigen.

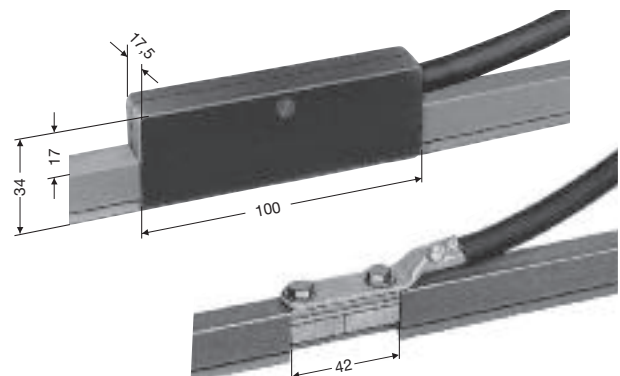
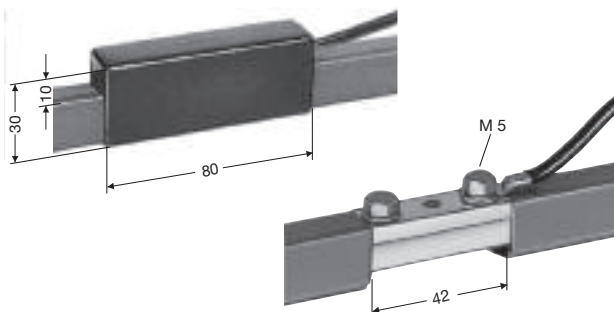


### Standard-Ausführung, Farbe grün

### Wärmebeständige Ausführung, Farbe grau

Typ	Gewicht kg	Bestell-Nr.		Typ	Gewicht kg	Bestell-Nr.	
		Phase	PE			Phase	PE
<b>UDV<sup>(3)</sup> 15/25 C K 4<sup>(1)</sup></b>	0,430	160 276	160 277	<b>UDV<sup>(3)</sup> 15/25 C K 4<sup>(1)</sup></b>	0,430	160 280	160 281
<b>UDV<sup>(3)</sup> 15/25 E K 4<sup>(1)</sup></b>	0,420	160 288	160 289	<b>UDV<sup>(3)</sup> 15/25 E K 4<sup>(1)</sup></b>	0,420	160 292	160 293
<b>UDVN<sup>(2)</sup> 15/25 C K 4<sup>(1)</sup></b>	0,430	160 294	160 295	<b>UDVN<sup>(2)</sup> 15/25 C K 4<sup>(1)</sup></b>	0,430	160 298	160 299
<b>UDVN<sup>(2)</sup> 15/25 E K 4<sup>(1)</sup></b>	0,420	160 306	160 307	<b>UDVN<sup>(2)</sup> 15/25 E K 4<sup>(1)</sup></b>	0,420	160 308	160 309

## Einspeisungen



Baugleich UV 15 K

Anschlussquerschnitt max. 2 Einzeladern à 6 mm<sup>2</sup>

Anschlussquerschnitt

1 Einzelader 25 mm<sup>2</sup> (bis Ø 8,2 mm)

Typ	Gewicht kg	Bestell-Nr.
<b>UE 15 K 4<sup>(1)</sup></b>	0,040	160 107

Typ	Gewicht kg	Bestell-Nr.
<b>UEG 15 K<sup>(1)</sup></b>	0,060	160 216

Kabelschuhe und Anschlusskabel bauseitig beistellen.

Anschlusskabel bauseitig beistellen. Versetzt montieren. Spezialkabelschuh wird mitgeliefert.

<sup>(1)</sup> Nichtrostende Ausführung

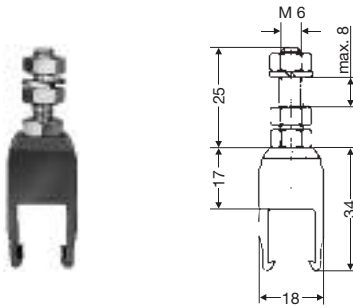
<sup>(2)</sup> max. Dauerstrom 70 A

<sup>(3)</sup> max. Dauerstrom 100 A





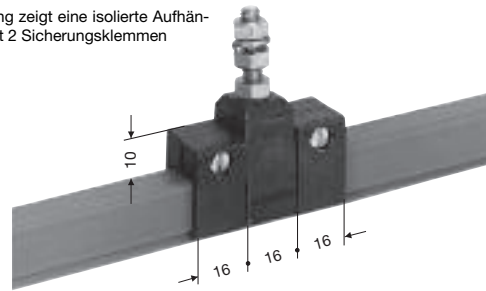
## Isolierte Aufhängungen<sup>(2)</sup>



Typ	Gewicht kg	Bestell-Nr.
<b>UA 15</b>	0,020	160 113
<b>UA 15 K 4<sup>(1)</sup></b>	0,020	160 115

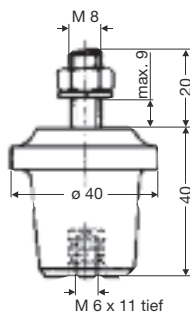
## Sicherungsklemme

Abbildung zeigt eine isolierte Aufhängung mit 2 Sicherungsklemmen



Typ	Gewicht kg	Bestell-Nr.
<b>USK 15 K 4<sup>(1)</sup></b>	0,030	160 106

## Isolatoren<sup>(2)</sup>

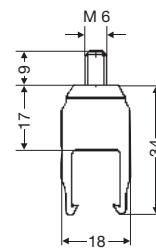


zul. Umbruchkraft = 3000 N  
Kriechweg = 60 mm

Typ	Gewicht kg	Bestell-Nr.
<b>GH 40-M 6</b>	0,100	160 117
<b>GH 40-M 6 K 4<sup>(1)</sup></b>	0,100	160 119

## Schienehalter

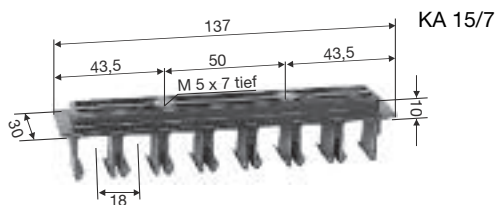
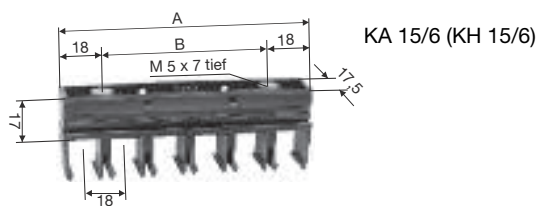
Verwendung nur mit Isolator



Typ	Gewicht kg	Bestell-Nr.
<b>UAK 15</b>	0,015	160 121
<b>UAK 15 K 4<sup>(1)</sup></b>	0,015	160123

## Kompakthalter, 2- bis 7-polig

Mit den Kompakthaltern ist ein Zusammensetzen beliebiger Polzahlen möglich.

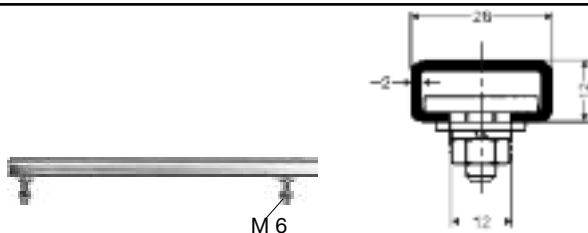


Schieneabstand 18 mm.

Der Halter KA 15 ist anschraubbar.

Der Halter KH 15 ist in Halfeneisen einschiebbar.

Typ	Maß A	Maß B	Gewicht kg	Bestell-Nr.
<b>KH 15/2</b>	36	–	0,012	161 559
<b>KH 15/3</b>	54	–	0,018	161 453
<b>KH 15/4</b>	72	–	0,023	161 452
<b>KH 15/5</b>	90	–	0,029	161 558
<b>KH 15/6</b>	108	–	0,035	160 139
<b>KA 15/2</b>	36	–	0,015	161 566
<b>KA 15/3</b>	54	–	0,023	161 567
<b>KA 15/4</b>	72	36	0,028	162 010
<b>KA 15/5</b>	90	36	0,033	161 498
<b>KA 15/6</b>	108	72	0,040	160 138
<b>KA 15/7</b>	–	–	0,050	160 140



## Halfeneisen 28/12

einschließlich Sicherungsschrauben

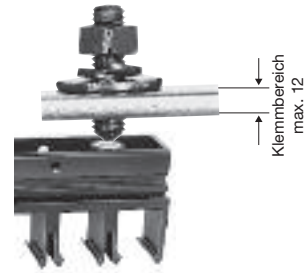
Typ	Länge mm	Polzahl	Gewicht kg	Bestell-Nr.
<b>HU 15/200</b>	200	6 + 7	0,130	161 434
<b>HU 15/330</b>	330	12 +14	0,300	161 435

Bei Bedarf können auch andere Längen geliefert werden.

<sup>(1)</sup> Nichtrostende Ausführung



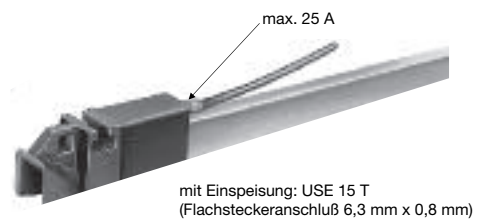
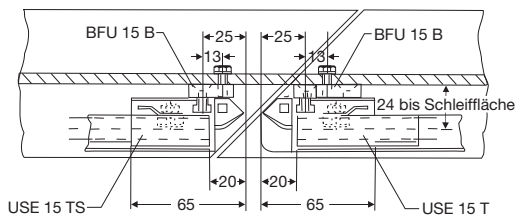
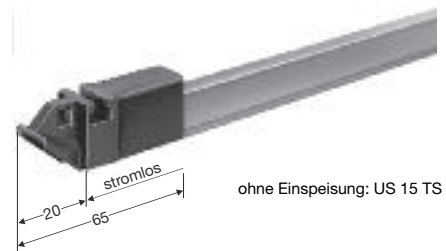
## Befestigungs- und Montagmaterial für Kompakthalter, Aufhängungen und Isolatoren



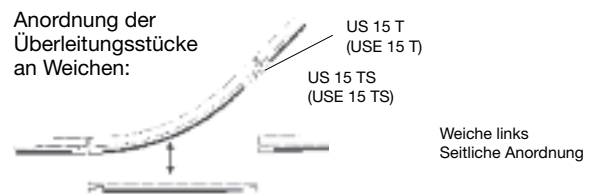
Typ	Gewicht kg	Bestell.-Nr.
<b>BE 5 K 4<sup>(1)</sup></b>	0,001	161 441

### Überleitungsstücke für Elektro-Hängebahnen

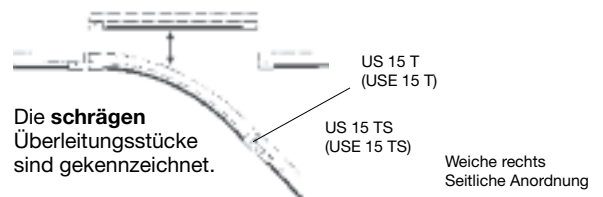
mit oder ohne Einspeisung  
(gleichzeitige Funktion als Festpunkt in Verbindung mit BFU 15 B)



max. Luftspalt: 6 mm bei geraden Überfahrten  
10 mm bei schrägen Überfahrten  
max. Höhen- und Seitenversatz:  $\pm 2$  mm

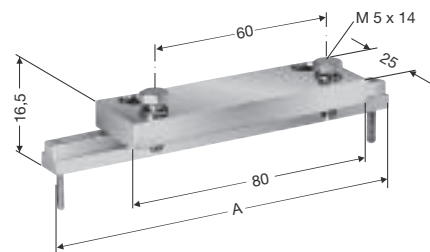


Typ	Einspeisung	Gewicht kg	Bestell.-Nr.
<b>US 15 T</b>	ohne	0,016	160 840
<b>US 15 TS</b>	ohne	0,016	160 841
<b>USE 15 T</b>	mit	0,018	160 842
<b>USE 15 TS</b>	mit	0,018	160 843



### Befestigung für Überleitungsstücke

zum Anschrauben an die Fahrschiene,  
komplett mit 2 x Spannstift 2 x 20 und 2 x Skt.-Schraube  
M 5 x 14 mit Federring



Typ	Polzahl	Maß A mm	Gewicht kg	Best.-Nr.
<b>BFU 15 B-6</b>	1 - 6	116	0,095	160 851
<b>BFU 15 B-8</b>	1 - 8	152	0,120	160 852

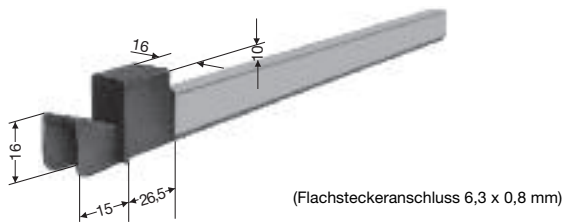
(Schleiffläche bis Befestigungsfläche = 24 mm,  
entspricht dem Kompakthalter KA 15/6)





## Überleitungsstücke

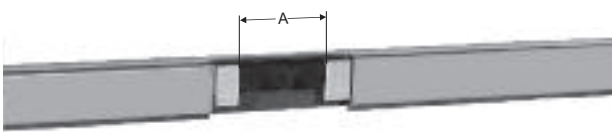
(keine Funktion als Festpunkt)



max. Luftspalt 6 mm  
max. Höhen- und Seitenversatz ± 2 mm

Typ	Einspeisung	Gewicht kg	Bestell-Nr.
<b>US 15</b>	ohne	0,010	160 125
<b>USE 15</b>	mit	0,050	160 126
einzeln lieferbar: Einspeiseklammer <b>SE 15</b>		0,040	160 859

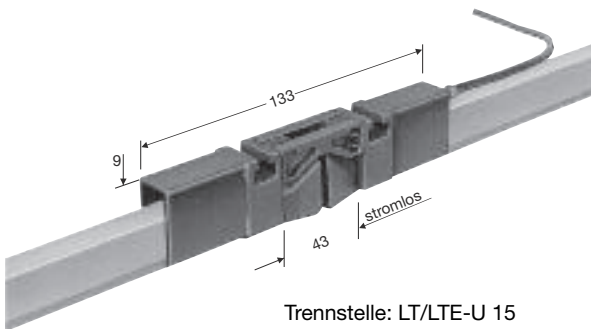
## Isolierte Trennstellen



Typ M: werkseitig nach Verlegungsplan eingebaut.  
Typ L: lose Lieferung als Einzelteil.  
Beidseitig muss eine Aufhängung vorgesehen werden.  
Abstand max. 200 mm von Mitte Trennstelle.  
Stromschienen und Aufhängungen sind gesondert zu bestellen.

Typ <sup>(1)</sup>	Isolierstrecke A mm	Gewicht kg	Bestell-Nr.
<b>IT/U 15- 5 M</b>	5	0,003	160 111
<b>IT/U 15-15 M</b>	15	0,004	160 240
<b>IT/U 15-30 M</b>	30	0,004	160 112
<b>IT/U 15-90 M</b>	90	0,007	160 241
<b>IT/U 15- 5 L</b>	5	0,003	160 226
<b>IT/U 15-15 L</b>	15	0,004	160 243
<b>IT/U 15-30 L</b>	30	0,004	160 227
<b>IT/U 15-90 L</b>	90	0,007	160 242

## Luft-Trennstellen



Trennstelle: LT/LTE-U 15

Beidseitig muss eine Aufhängung vorgesehen werden.  
Abstand max. 200 mm von Mitte Luft-Trennstelle.  
Stromschienen, Aufhängungen und Anschlussleitung FLA sind gesondert zu bestellen.  
Flachsteckeranschluss: 6,3 x 0,8 mm.

Typ	Symbol	Lieferumfang	Gewicht kg	Best.-Nr.
<b>LT/ LT-U 15</b>		2 x LT/U 15	0,032	160 844
<b>LT/ LTE-U 15</b>		2 x LT/U 15 1 x Flachstecker	0,034	160 845
<b>LTE/ LTE-U 15</b>		2 x LT/U 15 2 x Flachstecker	0,036	160 846

Beide Trennstellenhälften (LT-U 15) werden bei der Montage durch seitliches Zusammendrücken verbunden.

## Endkappe mit Spannstift



Typ <sup>(1)</sup>	Gewicht kg	Bestell-Nr.
<b>UK 15-M</b>	0,005	161 656
<b>UK 15-L</b>	0,005	160 109

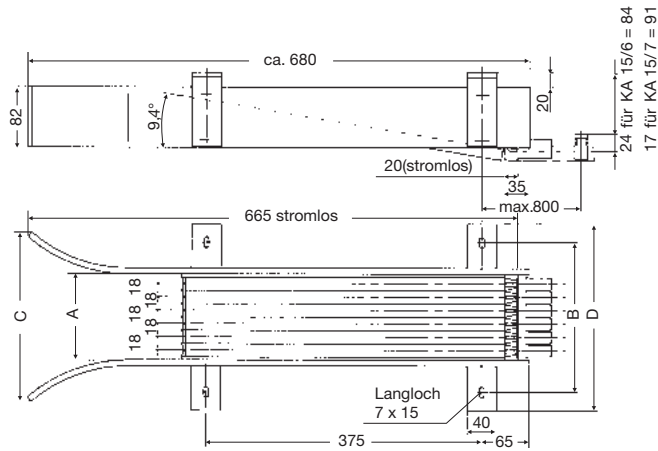
<sup>(1)</sup> Typ M: = Montage werkseitig  
Typ L: = lose Lieferung als Einzelteil



# EINFÜHRUNGSTRICHTER FÜR U 15

## Einführungstrichter für KSTU 30/55

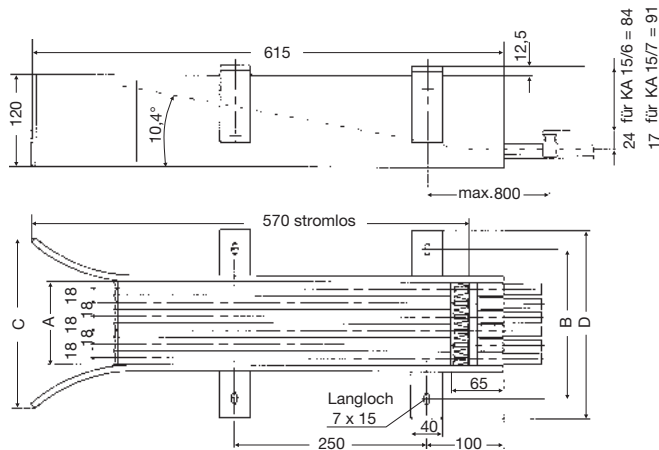
für max. Geschwindigkeit  $v = 120 \text{ m/min.}^{(1)}$



Typ	A mm	B mm	C mm	D mm	Gewicht kg	Bestell-Nr.
EFT U 15-2 - KSTU	44	130	157	180	2,960	161 747
EFT U 15-3 - KSTU	62	148	175	198	3,140	161 748
EFT U 15-4 - KSTU	80	166	193	216	3,320	161 749
EFT U 15-5 - KSTU	98	184	211	234	3,500	161 750
EFT U 15-6 - KSTU	116	202	229	252	3,680	161 751
EFT U 15-7 - KSTU	134	220	247	270	3,860	161 752
EFT U 15-8 - KSTU	152	238	265	288	4,040	161 753

## Einführungstrichter für KSTLU / KDSTLU

für max. Geschwindigkeit  $v = 120 \text{ m/min.}^{(1)}$



Typ	A mm	B mm	C mm	D mm	Gewicht kg	Bestell-Nr.
EFT U 15-2 - KDSTLU	36	122	148	172	2,860	161 668
EFT U 15-3 - KDSTLU	54	140	166	190	3,060	161 669
EFT U 15-4 - KDSTLU	72	158	184	208	3,260	161 670
EFT U 15-5 - KDSTLU	90	176	202	226	3,460	161 671
EFT U 15-6 - KDSTLU	108	194	220	244	3,650	161 672
EFT U 15-7 - KDSTLU	126	212	238	262	3,850	161 673
EFT U 15-8 - KDSTLU	144	230	256	280	4,050	161 674

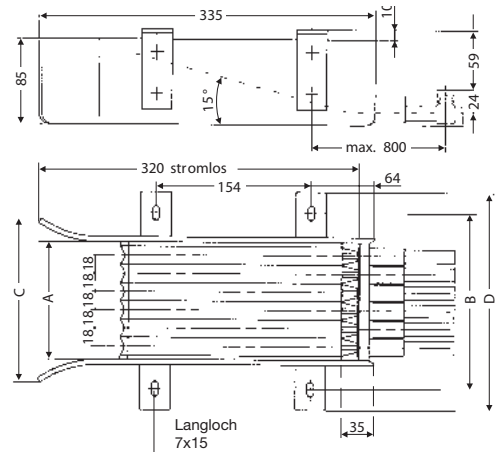
# EINFÜHRUNGSTRICHTER UND STROMABNEHMER FÜR U 15



## Einführungstrichter für KSFU 25

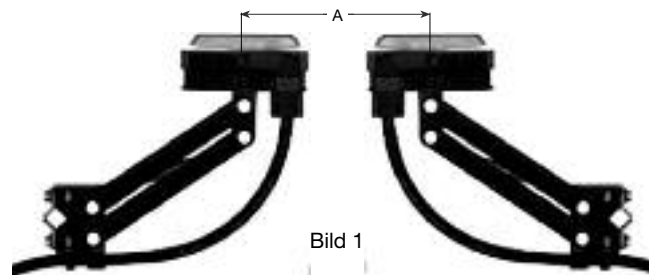
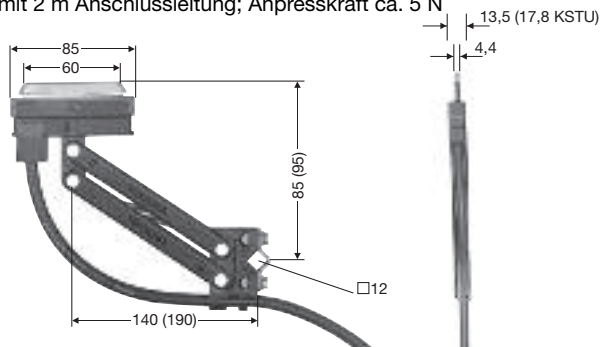
für max. Geschwindigkeit  $v = 100 \text{ m/min.}^{(1)}$

Typ	A mm	B mm	C mm	D mm	Gewicht kg	Bestell-Nr.
EFT U 15-2 - KSFU	44	102	90	144	1,280	161 629
EFT U 15-3 - KSFU	62	120	108	162	1,400	161 630
EFT U 15-4 - KSFU	80	138	126	180	1,520	161 631
EFT U 15-5 - KSFU	98	156	144	198	1,640	161 632
EFT U 15-6 - KSFU	116	174	162	216	1,760	161 633
EFT U 15-7 - KSFU	134	192	180	234	1,880	161 634
EFT U 15-8 - KSFU	152	210	198	252	2,000	161 635



## Stromabnehmer

mit 2 m Anschlussleitung; Anpresskraft ca. 5 N



A < 300 mm Aufhängeabstand 0,8 m  
A > 300 mm Aufhängeabstand 1,0 m

Typ <sup>(2)</sup>	Dauerstrom	Anschlussleitung		Hub und seitl. Auslenkung A mm	Gewicht kg	Bestell-Nr.	
		A/ mm <sup>2</sup>	D max/ mm			Phase-schwarz	PE-gelb
KST 30	30	2,50	5	± 20	0,240	152 085	152 086
KST 55	55	6,00	11	± 20	0,368	154 438	154 439
KSTU 30 <sup>(3)</sup>	30	2,50	5	± 20	0,240	152 087	152 088
KSTU 55 <sup>(3)</sup>	55	6,00	11	± 20	0,368	154 441	154 442

<sup>(1)</sup> Höhere Geschwindigkeiten auf Anfrage.

<sup>(2)</sup> Typen ergänzen z.B. KST 30 → KST 30 PH, Bestell-Nr. 152 085; KST 30 → KST 30 PE, Bestell-Nr. 152 086

<sup>(3)</sup> Stromabnehmer für Einführungstrichter EFT U 15...- KSTU.



# KOMPAKTSTROMABNEHMER FÜR U 15

## Kompaktstromabnehmer KESR 32-55 Reversierbetrieb

max. Stromstärke:

1 Flachsteckeranschluss	1 Schraubanschluss
32 A – FLA 2,5	32 A – AEA 2,5
40 A – FLA 4,0	40 A – AEA 4,0
55 A – FLA 6,0	55 A – AEA 6,0

Phasenabstand 18 mm

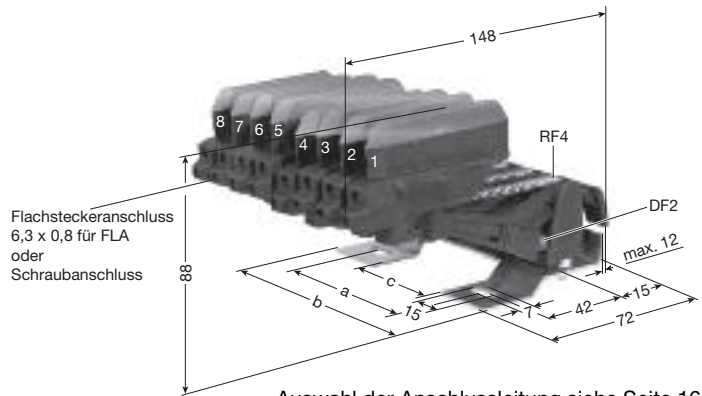
Hub und seitliche Auslenkung ± 15 mm

Anpresskraft: ca. 3,5 N pro Schleifkohle

PE an Nr. 4, bei 3-polig an Nr. 3

andere Belegung möglich

PE eilt beim Einklappen in die Schleifleitung vor



Auswahl der Anschlussleitung siehe Seite 16

### KESR-F (Flachsteckeranschluss)

Typ <sup>(1)</sup>	Pol-zahl	a <sup>(2)</sup> mm	b <sup>(2)</sup> mm	c <sup>(2)</sup> mm	Gewicht kg	Grundblech	Bestell-Nr.	
							mit PE HS	ohne PE ST
<b>KESR 32-55 F- 3-18</b>	3	54	79	-	0,393	4-polig (Nr. 4 = frei)	157 285	157 290
<b>KESR 32-55 F- 4-18</b>	4	54	79	-	0,457	4-polig	157 286	157 291
<b>KESR 32-55 F- 5-18</b>	5	80	115	53	0,521	6-polig (Nr. 6 = frei)	157 287	157 292
<b>KESR 32-55 F- 6-18</b>	6	80	115	53	0,585	6-polig	157 288	157 293
<b>KESR 32-55 F- 7-18</b>	7	120	151	80	0,649	8-polig (Nr. 8 = frei)	157 289	157 304
<b>KESR 32-55 F- 8-18</b>	8	120	151	80	0,713	8-polig	157 434	157 435
Einzel lieferbar:							Phase	PE
Stromabnehmer <b>KESR 32-55 F/18</b>							157 274	157 275

### KESR-S (Schraubanschluss)

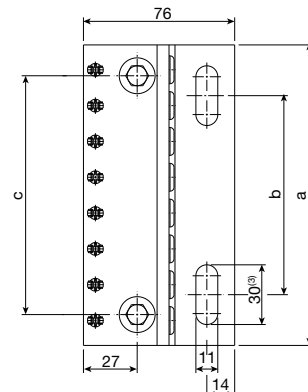
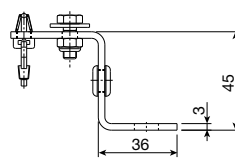
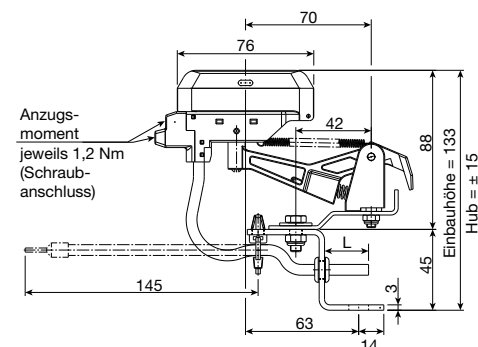
Typ <sup>(1)</sup>	Pol-zahl	a <sup>(2)</sup> mm	b <sup>(2)</sup> mm	c <sup>(2)</sup> mm	Gewicht kg	Grundblech	Bestell-Nr.	
							mit PE HS	ohne PE ST
<b>KESR 32-55 S- 3-18</b>	3	54	79	-	0,405	4-polig (Nr. 4 = frei)	157 220	157 225
<b>KESR 32-55 S- 4-18</b>	4	54	79	-	0,476	4-polig	157 221	157 226
<b>KESR 32-55 S- 5-18</b>	5	80	115	53	0,547	6-polig (Nr. 6 = frei)	157 222	157 227
<b>KESR 32-55 S- 6-18</b>	6	80	115	53	0,618	6-polig	157 223	157 228
<b>KESR 32-55 S- 7-18</b>	7	120	151	80	0,689	8-polig (Nr. 8 = frei)	157 224	157 229
<b>KESR 32-55 S- 8-18</b>	8	120	151	80	0,760	8-polig	157 431	157 433
Einzel lieferbar:							Phase	PE
Stromabnehmer <b>KESR 32-55 S/18</b>							157 294	157 295

### Adapter für Kompaktstromabnehmer

Typ	Pol-zahl	a mm	b mm	c mm	Gewicht kg	Bestell-Nr.
<b>AD4 - KESR/KESL</b>	4	79	35	54	0,210	157 368
<b>AD6 - KESR/KESL</b>	6	115	65	80	0,310	157 367
<b>AD8 - KESR/KESL</b>	8	151	100	120	0,410	157 432



Fertig konfektionierter Stromabnehmer inklusive Adapterblech auf Anfrage.



<sup>(1)</sup> Typen ergänzen z.B. KESR 32-55 S-4-18 mit PE → KESR 32-55 S-4-18 HS Bestell-Nr. 157 221.

<sup>(2)</sup> Grundplatte bei KESR stets 4-, 6- oder 8-polig.

Stromabnehmer 3-polig: Grundplatte 4-polig, 4. Pol frei.

Stromabnehmer 5-polig: Grundplatte 6-polig, 6. Pol frei.

Stromabnehmer 7-polig: Grundplatte 8-polig, 8. Pol frei.

<sup>(3)</sup> 25 bei AD4-KESR/KESL

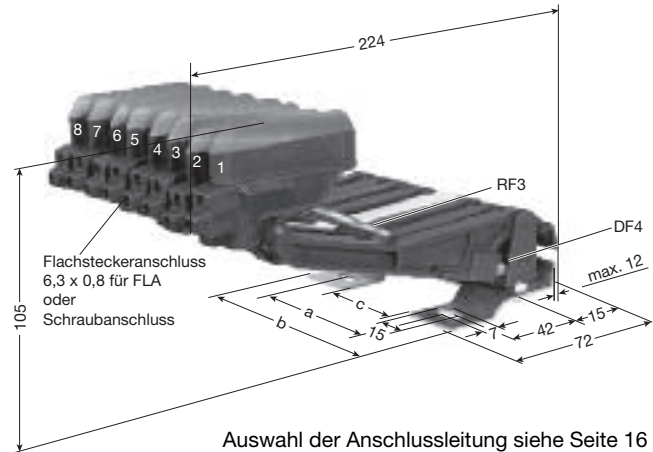
# KOMPAKTSTROMABNEHMER FÜR U 15



## Kompaktstromabnehmer KESL 32-63 Reversierbetrieb

max. Stromstärke:  
 1 Flachsteckeranschluss | 1 Schraubanschluss  
 32 A – FLA 2,5 | 32 A – AEA 2,5  
 40 A – FLA 4,0 | 40 A – AEA 4,0  
 55 A – FLA 6,0 | 55 A – AEA 6,0  
 63 A – AEA 10,0

Phasenabstand 18 mm  
 Hub und seitliche Auslenkung ± 30 mm  
 Anpresskraft: ca. 7 N pro Schleifkohle  
 PE an Nr. 4, bei 3-polig an Nr. 3  
 andere Belegung möglich  
 PE eilt beim Einklappen in die Schleifleitung vor



### KESL-F (Flachsteckeranschluss)

Typ <sup>(1)</sup>	Pol-zahl	a <sup>(2)</sup> mm	b <sup>(2)</sup> mm	c <sup>(2)</sup> mm	Gewicht kg	Grundblech	Bestell-Nr.	
							mit PE HS	ohne PE ST
<b>KESL 32-55 F- 3-18</b>	3	54	79	-	0,438	4-polig (Nr. 4 = frei)	157 199	157 300
<b>KESL 32-55 F- 4-18</b>	4	54	79	-	0,517	4-polig	157 200	157 301
<b>KESL 32-55 F- 5-18</b>	5	80	115	53	0,596	6-polig (Nr. 6 = frei)	157 201	157 302
<b>KESL 32-55 F- 6-18</b>	6	80	115	53	0,675	6-polig	157 202	157 303
<b>KESL 32-55 F- 7-18</b>	7	120	151	80	0,754	8-polig (Nr. 8 = frei)	157 203	157 305
<b>KESL 32-55 F- 8-18</b>	8	120	151	80	0,833	8-polig	157 204	157 436
Einzel lieferbar: Stromabnehmer <b>KESL 32-55 F/18</b>							Phase	PE
							157 188	157 189

### KESL-S (Schraubanschluss)

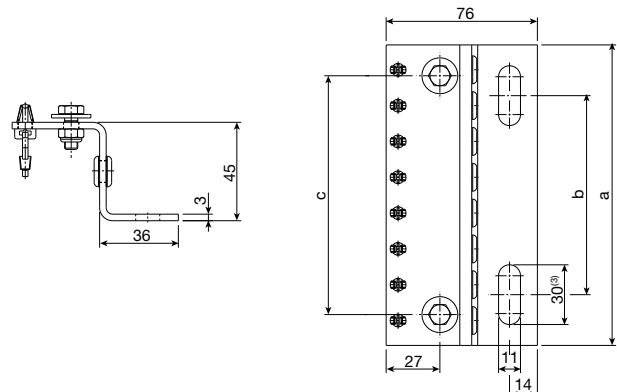
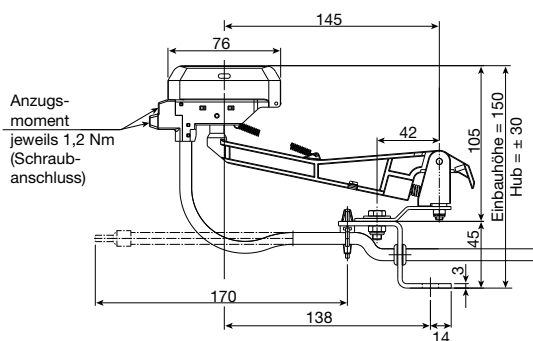
Typ <sup>(1)</sup>	Pol-zahl	a <sup>(2)</sup> mm	b <sup>(2)</sup> mm	c <sup>(2)</sup> mm	Gewicht kg	Grundblech	Bestell-Nr.	
							mit PE HS	ohne PE ST
<b>KESL 32-63 S- 3-18</b>	3	54	79	-	0,451	4-polig (Nr. 4 = frei)	157 190	157 296
<b>KESL 32-63 S- 4-18</b>	4	54	79	-	0,537	4-polig	157 191	157 297
<b>KESL 32-63 S- 5-18</b>	5	80	115	53	0,623	6-polig (Nr. 6 = frei)	157 192	157 298
<b>KESL 32-63 S- 6-18</b>	6	80	115	53	0,709	6-polig	157 193	157 299
<b>KESL 32-63 S- 7-18</b>	7	120	151	80	0,795	8-polig (Nr. 8 = frei)	157 194	157 306
<b>KESL 32-63 S- 8-18</b>	8	120	151	80	0,881	8-polig	157 198	157 437
Einzel lieferbar: Stromabnehmer <b>KESR 32-63 S/18</b>							Phase	PE
							157 186	157 187

### Adapter für Kompaktstromabnehmer

Typ	Pol-zahl	a mm	b mm	c mm	Gewicht kg	Bestell-Nr.
<b>AD4 - KESR/KESL</b>	4	79	35	54	0,210	157 368
<b>AD6 - KESR/KESL</b>	6	115	65	80	0,310	157 367
<b>AD8 - KESR/KESL</b>	8	151	100	120	0,410	157 432



### Fertig konfektionierter Stromabnehmer inklusive Adapterblech auf Anfrage.



(1) Typen ergänzen z.B. KESL 32-63 S-4-18 mit PE → KESL 32-63 S-4-18 HS Bestell-Nr. 157 191.  
 (2) Grundplatte bei KESL stets 4-, 6- oder 8-polig.  
 Stromabnehmer 3-polig: Grundplatte 4-polig, 4. Pol frei.  
 Stromabnehmer 5-polig: Grundplatte 6-polig, 6. Pol frei.  
 Stromabnehmer 7-polig: Grundplatte 8-polig, 8. Pol frei.  
 (3) 25 bei AD4-KESR/KESL



# KOMPAKTSTROMABNEHMER FÜR U 15

## Kompaktstromabnehmer

max. Dauerstrom: 1 Flachsteckeranschluss 25 A.

Phasenabstand 18 mm

Hub und seitliche

Auslenkung  $\pm 15$  mm

Anpresskraft:

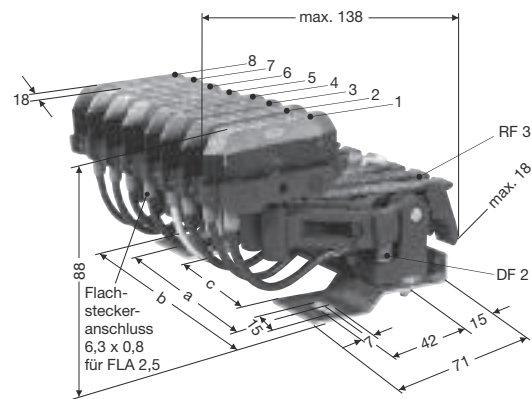
ca. 3,5 N pro Schleifkohle,

PE an Nr. 4, bei 3-polig an Nr. 3,

andere Belegung möglich.

PE eilt beim Einklappen in die

Schleifleitung vor.



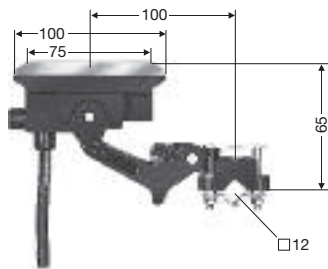
Typ <sup>(1)</sup>	Polzahl	a <sup>(2)</sup> mm	b <sup>(2)</sup> mm	c <sup>(2)</sup> mm	Gewicht kg	Grundblech	Bestell-Nr.	
							für Hauptstrom mit 1 x PE <b>HS</b>	für Steuerleitung <b>ST</b>
<b>KSFU 25-2</b>	2	18	43	-	0,182	2-polig	155 050	155 059
<b>KSFU 25-3</b>	3	54	79	-	0,295	4-polig (Nr. 4 = frei)	155 051	155 060
<b>KSFU 25-4</b>	4	54	79	-	0,352	4-polig	155 052	155 061
<b>KSFU 25-5</b>	5	80	115	53	0,460	6-polig (Nr. 6 = frei)	155 053	155 062
<b>KSFU 25-6</b>	6	80	115	53	0,517	6-polig	155 054	155 063
<b>KSFU 25-7</b>	7	120	151	80	0,625	8-polig (Nr. 8 = frei)	155 055	155 064
<b>KSFU 25-8</b>	8	120	151	80	0,682	8-polig	155 056	155 065
Einzel lieferbar:							Phase	PE
Stromabnehmer <b>KSFU 25</b>						0,057	155 025	155 026

<sup>(1)</sup> Typen ergänzen z.B. KSFU 25-2 → KSFU 25-2 **HS**, Bestell-Nr. 155 050

<sup>(2)</sup> Grundplatte bei KSFU stets 4-, 6- oder 8-polig.  
 Stromabnehmer 3-polig: Grundplatte 4-polig, 4. Pol frei.  
 Stromabnehmer 5-polig: Grundplatte 6-polig, 6. Pol frei.  
 Stromabnehmer 7-polig: Grundplatte 8-polig, 8. Pol frei.

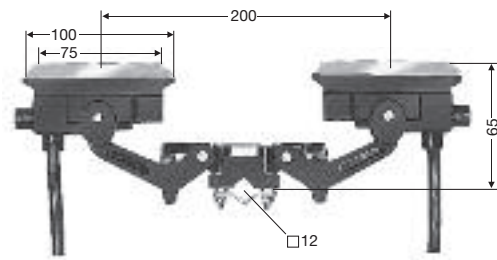


## Stromabnehmer



Mit 2 m Anschlussleitung  
Hub und seitliche Auslenkung  $\pm 20$  mm  
Anpresskraft: ca. 9 N

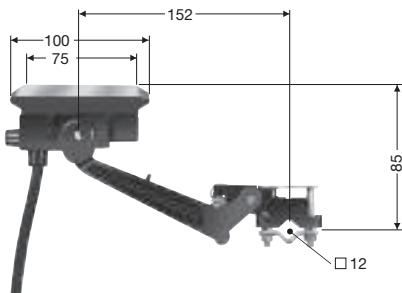
## Doppelstromabnehmer



Mit 2 x 2 m Anschlussleitung  
Hub und seitliche Auslenkung  $\pm 20$  mm  
Anpresskraft: ca. 9 N pro Schleifkohle

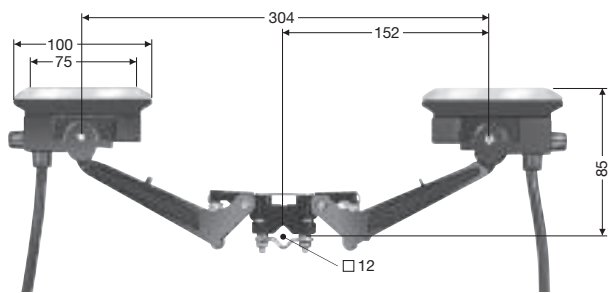
Typ <sup>(1)</sup>	Dauerstrom A	Anschlussleitung		Gewicht kg	Bestell-Nr.		Typ <sup>(1)</sup>	Dauerstrom A	Anschlussleitung		Gewicht kg	Bestell-Nr.	
		A/mm <sup>2</sup>	d max/mm		Phase-schwarz	PE-gelb			A/mm <sup>2</sup>	d max/mm		Phase-schwarz	PE-gelb
<b>KST 15</b>	15	2,50	8,00	0,256	150 891	150 892	<b>KDST 30</b>	30	2,50	8,00	0,471	150 897	150 898
<b>KST 40</b>	40	6,00	11,00	0,428	152 840	152 850	<b>KDST 80</b>	80	6,00	11,00	0,821	152 960	152 970
<b>KST 60</b>	60	10,00	12,50	0,588	153 675	153 676	<b>KDST 120</b>	120	10,00	12,50	1,114	153 679	153 680

## Stromabnehmer



Mit 2 m Anschlussleitung  
Hub und seitliche Auslenkung  $\pm 40$  mm  
Anpresskraft: ca. 9 N

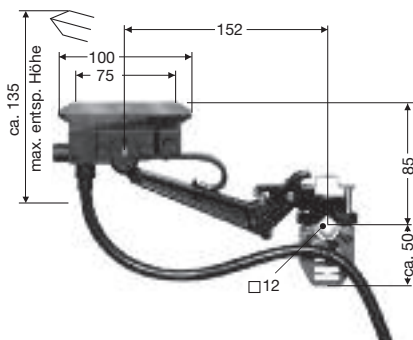
## Doppelstromabnehmer



Mit 2 x 2 m Anschlussleitung  
Hub und seitliche Auslenkung  $\pm 40$  mm  
Anpresskraft: ca. 9 N pro Schleifkohle

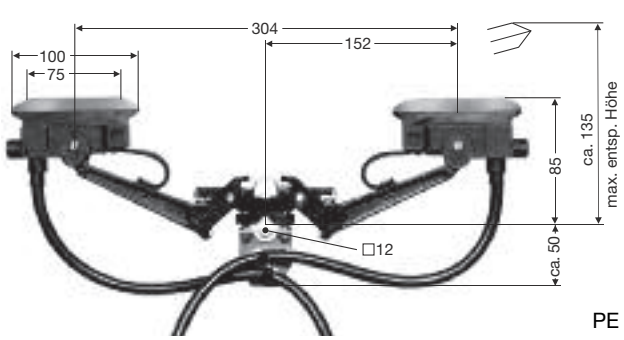
Typ <sup>(1)</sup>	Dauerstrom A	Anschlussleitung		Gewicht kg	Bestell-Nr.		Typ <sup>(1)</sup>	Dauerstrom A	Anschlussleitung		Gewicht kg	Bestell-Nr.	
		A/mm <sup>2</sup>	d max/mm		Phase-schwarz	PE-gelb			A/mm <sup>2</sup>	d max/mm		Phase-schwarz	PE-gelb
<b>KSTL 15</b>	15	2,50	8,00	0,272	150 893	150 894	<b>KDSTL 30</b>	30	2,50	8,00	0,492	150 899	150 901
<b>KSTL 40</b>	40	6,00	11,00	0,453	152 860	152 870	<b>KDSTL 80</b>	80	6,00	11,00	0,822	152 980	152 990
<b>KSTL 60</b>	60	10,00	12,50	0,591	153 677	153 678	<b>KDSTL 120</b>	120	10,00	12,50	1,188	153 681	153 682

## Stromabnehmer für Einführungstrichter EFT<sup>(2)</sup>



Mit 2 m Anschlussleitung Hub  $\pm 20$  mm,  
seitliche Auslenkung  $\pm 40$  mm, Anpresskraft: ca. 9 N

## Doppelstromabnehmer für Einführungstrichter EFT<sup>(2)</sup>



Mit 2 x 2 m Anschlussleitung Hub  $\pm 20$  mm,  
seitliche Auslenkung  $\pm 40$  mm, Anpresskraft: ca. 9 N pro Schleifkohle

Typ <sup>(1)</sup>	Dauerstrom A	Anschlussleitung		Gewicht kg	Bestell-Nr.		Typ <sup>(1)</sup>	Dauerstrom A	Anschlussleitung		Gewicht kg	Bestell-Nr.	
		A/mm <sup>2</sup>	d max/mm		Phase-schwarz	PE-gelb			A/mm <sup>2</sup>	d max/mm		Phase-schwarz	PE-gelb
<b>KSTLU 15</b>	15	2,50	8,00	0,313	150 895	150 896	<b>KDSTLU 30</b>	30	2,50	8,00	0,541	150 902	150 903
<b>KSTLU 40</b>	40	6,00	11,00	0,499	153 791	153 792	<b>KDSTLU 80</b>	80	6,00	11,00	0,895	153 786	153 787
<b>KSTLU 60</b>	60	10,00	12,50	0,652	153 793	153 794	<b>KDSTLU 120</b>	120	10,00	12,50	1,231	153 795	153 796

<sup>(1)</sup> Typen ergänzen z.B. KST 15  $\rightarrow$  KST 15 PH Bestell-Nr. 150 891.

<sup>(2)</sup> Stromabnehmer arretiert im entspannten Zustand selbsttätig auf Phasenmitte.



# ZUBEHÖR FÜR STROMABNEHMER U 15

## Anschlussleitung FLA

hochflexibel für Stromabnehmer mit Flachsteckeranschluss  
(Zuordnung zu den Stromabnehmern auf Seite 12 und 13 beachten.)

Einsatzbereich -15 °C bis 70 °C

L = 1 m mit Flachsteckhülse 6,3 x 0,8  
Längere Anschlussleitung lieferbar.



## Anschlussleitung AEA

hochflexibel für Stromabnehmer mit Schraubanschluss  
(Zuordnung zu den Stromabnehmern auf Seite 12 und 13 beachten.)

Einsatzbereich -15 °C bis 70 °C

L = 1 m mit Aderendhülse  
Längere Anschlussleitung lieferbar.



Tabelle 1

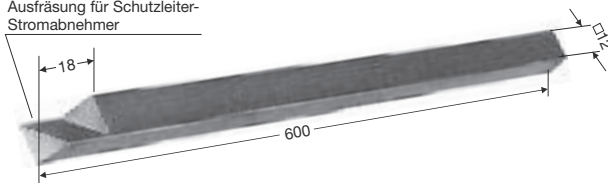
Typ	Querschnitt mm <sup>2</sup>	Außen-Ø mm	Gew. kg	Bestell-Nr.	
				Phase schwarz	PE grün/gelb
<b>FLA 2,5</b>	2,50	4,00	0,080	165 049	165 050
<b>FLA 4</b>	4,00	6,00	0,100	165 051	165 052
<b>FLA 6</b>	6,00	7,00	0,150	166 368	166 369

Tabelle 2

Typ	Querschnitt mm <sup>2</sup>	Außen-Ø mm	Gew. kg	Bestell-Nr.	
				Phase schwarz	PE grün/gelb
<b>AEA 2,5</b>	2,50	4,00	0,038	143 080	143 079
<b>AEA 4,0</b>	4,00	5,50	0,063	143 078	143 077
<b>AEA 6,0</b>	6,00	6,00	0,085	143 076	143 075
<b>AEA 10,0</b>	10,00	8,50	0,160	143 074	143 073

## Mitnehmer für KST 15 bis KDSTLU 120

Ausfräsung für Schutzleiter-Stromabnehmer



Größere Längen lieferbar.  
Bei Mitnehmern über 600 mm Länge muß eine Unterstützung bauseitig vorgesehen werden, um ein Durchbiegen und Verdrehen des Mitnehmers zu verhindern.

Typ	Länge mm	Gewicht kg	Bestell-Nr.
<b>UM 12</b>	600	0,710	153 506

## Kabelbefestigungsschelle

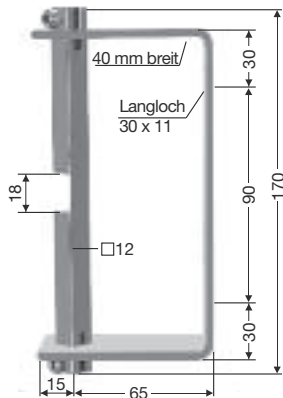
für KSTLU 15 bis KDSTLU 120



Typ	Gewicht kg	Bestell-Nr.
<b>KBK<sup>(1)</sup></b>	0,030	153 519

## Mitnehmer

für Stromabnehmer  
KST/KDST siehe Seite 14



Typ	Gewicht kg	Bestell-Nr.
<b>UMAS 12 HS A</b>	0,600	152 233

für Stromabnehmer  
KST 30-55 siehe Seite 11



Typ	Gewicht kg	Bestell-Nr.
<b>UMAS 12 HS B</b>	0,600	152 232

für Steuer-Stromabnehmer



Typ	Gewicht kg	Bestell-Nr.
<b>UMAS 12 ST</b>	0,600	152 234

## Kontaktfett

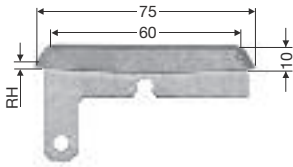
für Verbinder und Einspeisungen

100 ml für ca. 200 Verbindungen

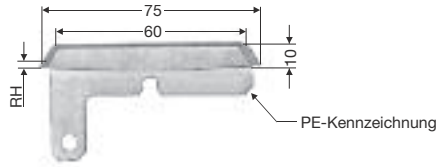
Best.-Nr. 121 502



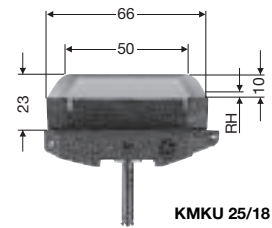
## Schleifkohlen



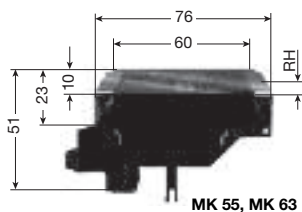
KMK 30-55 PH



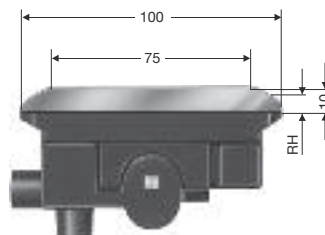
KMK 30-55 PE



KMKU 25/18 <sup>(1)</sup>



MK 55, MK 63



KMK 60

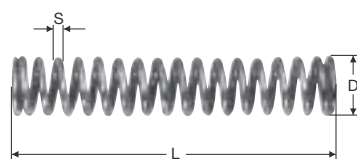


KMK 60 U

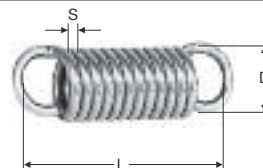
Maß RH: zul. Resthöhe

Typ	für Stromabnehmer	Dicke der Schleifkohle mm	RH mm	Gewicht kg	Bestell-Nr.
<b>KMK 30-55 PH</b>	KST 30-55	4,40	1,50	0,031	154 440
<b>KMK 30-55 PE</b>	KST 30-55	4,40	1,50	0,034	154 453
<b>MK 55 F/18.28</b>	KESR32-55 F, KESL 32-55 F	4,20	3,50	0,044	157 308
<b>MK 63 S/18.28</b>	KESR 32-55 S, KESL 32-63 S	4,20	3,50	0,049	157 309
<b>KMKU 25/18</b>	KSFU 25	4,20	1,50	0,035	155 002
<b>KMK 60</b>	KST 15 – KDSTL 120	4,00	3,00	0,110	153 512
<b>KMK 60 U</b>	KSTLU 15 – KDSTLU 120	4,00	3,00	0,120	153 513

## Federn



Druckfeder DF  
Geradstellungsfeder GF



Zugfeder ZF/RF

Typ	für Stromabnehmer	S mm	D mm	L mm	Bestell-Nr.
<b>ZF 3</b>	KST 15 bis KDST 120	1,10	10,80	28,50	153 516
<b>ZF 4</b>	KSTL 15 bis KDSTL 120 und KSTLU 15 bis KDSTLU 120	1,30	11,00	29,00	153 517
<b>DF 2</b>	KSFU 25, KESR 32-55	0,90	7,70	43,00	153 848
<b>DF 4</b>	KESL 32-63	1,10	6,40	41,00	157 312
<b>RF 3</b>	KESR 32-55, KESL 32-63	0,40	4,40	31,00	153 849

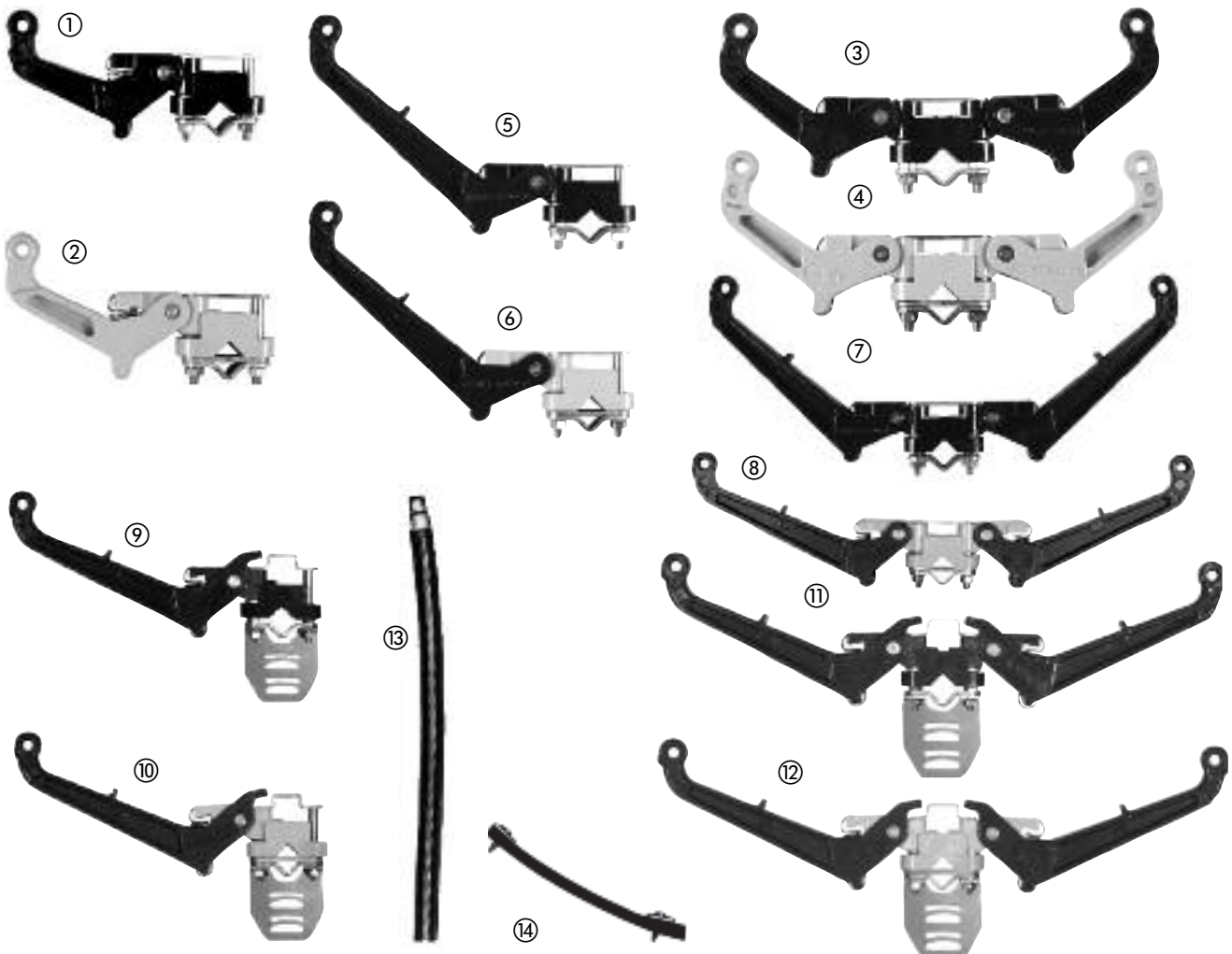
<sup>(1)</sup> 18 mm breit



# ERSATZTEILE FÜR STROMABNEHMER U 15

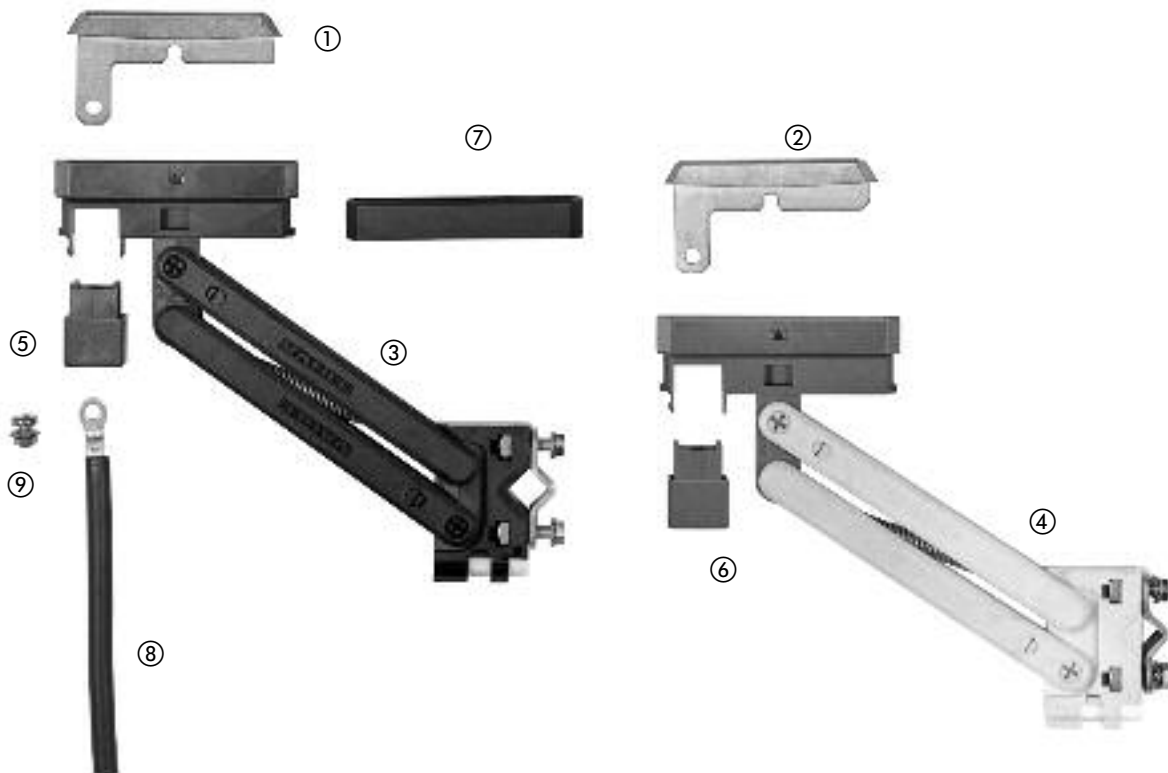
## Stromabnehmer der Typenreihen KST 15 bis KDSTLU 120

Teil-Nr.	Artikel		Gewicht kg	Bestell-Nr.
1	Unterteil für KST 15 bis KST 60	Phase	0,080	153 736
2	Unterteil für KST 15 bis KST 60	PE		153 737
3	Unterteil für KDST 30 bis KDST 120 (Doppelarm)	Phase	0,100	153 738
4	Unterteil für KDST 30 bis KDST 120 (Doppelarm)	PE		153 739
5	Unterteil für KSTL 15 bis KSTL 60	Phase	0,090	153 740
6	Unterteil für KSTL 15 bis KSTL 60	PE		153 741
7	Unterteil für KDSTL 30 bis KDSTL 120 (Doppelarm)	Phase	0,130	153 742
8	Unterteil für KDSTL 30 bis KDSTL 120 (Doppelarm)	PE		153 743
9	Unterteil für KSTLU 15 bis KSTLU 60	Phase	0,090	153 804
10	Unterteil für KSTLU 15 bis KSTLU 60	PE		153 805
11	Unterteil für KDSTLU 30 bis KDSTLU 120 (Doppelarm)	Phase	0,130	153 806
12	Unterteil für KDSTLU 30 bis KDSTLU 120 (Doppelarm)	PE		153 807
13	Anschlussleitung AEA 2,5 PH, 2 m lang / AEA-KSTLU-2,5 PH, 2 m lang	Phase	0,072	151 374 / 156 431
	Anschlussleitung AEA 2,5 PE, 2 m lang / AEA-KSTLU-2,5 PE, 2 m lang	PE		151 375 / 156 432
13	Anschlussleitung AEA 6 PH, 2 m lang / AEA-KSTLU- 6 PH, 2 m lang	Phase	0,260	153 744 / 156 433
	Anschlussleitung AEA 6 PE, 2 m lang / AEA-KSTLU- 6 PE, 2 m lang	PE		153 745 / 156 434
13	Anschlussleitung AEA 10 PH, 2 m lang / AEA-KSTLU-10 PH, 2 m lang	Phase	0,400	153 746 / 156 427
	Anschlussleitung AEA 10 PE, 2 m lang / AEA-KSTLU-10 PE, 2 m lang	PE		153 747 / 156 435
14	Gummifeder für KSTLU 15, KSTLU 40, KSTLU 60, KDSTLU 30 KDSTLU 80, KDSTLU 120		0,008	153 748



## Stromabnehmer KST 30-55

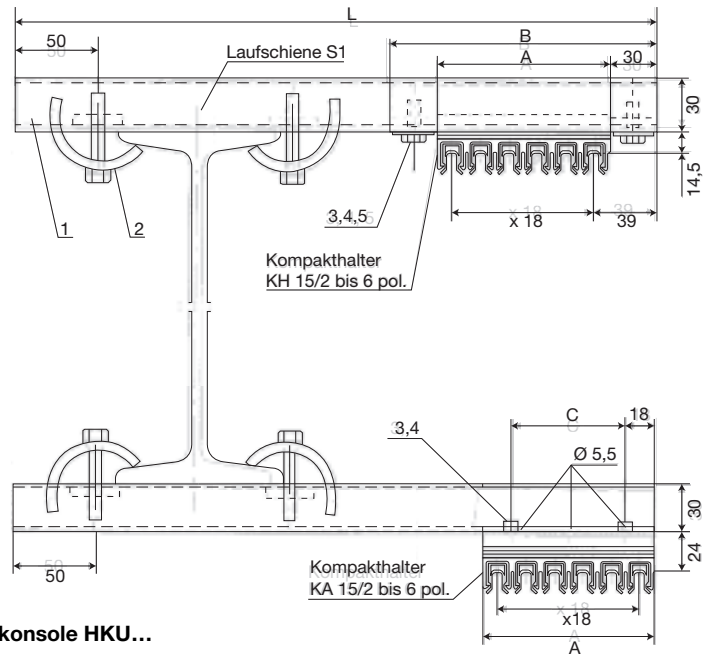
Teil-Nr.	Artikel		Gewicht kg	Bestell-Nr.
1	Schleifkohle	Phase	0,031	154 440
2	Schleifkohle	PE	0,031	154 453
3	Stromabnehmerarm KST, komplett	Phase		152 275
4	Stromabnehmerarm KST, komplett	PE		152 276
5	Abdeckkappe (schwarz)	Phase	0,002	152 291
6	Abdeckkappe (grün)	PE	0,002	152 292
7	Distanzstück nur für Überfahrten		0,003	152 293
8	Anschlussleitung RKA 2,5 PH, 2 m lang	Phase		154 447
	Anschlussleitung RKA 2,5 PE, 2 m lang	PE	0,130	154 448
8	Anschlussleitung RKA 6 PH, 2 m lang	Phase		154 449
	Anschlussleitung RKA 6 PE, 2 m lang	PE	0,250	154 450
9	Anschlusschraube		0,002	152 658





# HALTEKONSOLE FÜR U 15

## Haltekonsole HKO...



## Haltekonsole HKU...

Typ	Länge L / mm	Bestell-Nr.
HKO 400	400	161 605
HKO 500	500	161 606
HKO 600	600	161 607
HKO 700	700	161 608
HKO 800	800	161 609
HKO 900	900	161 610
HKU 400	400	161 799
HKU 500	500	161 800
HKU 600	600	161 801
HKU 700	700	161 802
HKU 800	800	161 803
HKU 900	900	161 804

Typ	Maß A / mm	Maß B / mm	Maß C / mm
KH 15/2	36	96	–
KH 15/3	54	114	–
KH 15/4	72	132	36
KH 15/5	90	150	36
KH 15/6	108	168	72





## Eine Schleifleitung 100 A in Kompaktanordnung, 5-polig + PE, 124 m lang

Menge	Artikel	Typ	Bestell-Nr.
100	isolierte Stromschienen, 6 m lang Phase	<b>U 15/25 C-6</b>	162 136
5	isolierte Stromschienen, 2 m lang Phase	<b>U 15/25 C-2</b>	162 132
20	isolierte Stromschienen, 6 m lang PE	<b>U 15/25 C-6</b>	162 196
1	isolierte Stromschiene, 2 m lang PE	<b>U 15/25 C-2</b>	162 192
10	Dehnungsteilstücke, 1 m lang Phase	<b>UDV 15/25 C K 4</b>	160 276
2	Dehnungsteilstücke, 1 m lang PE	<b>UDV 15/25 C K 4</b>	160 277
120	Verbinder	<b>UV 15 K 4</b>	160 102
6	Einspeisungen	<b>UEG 15 K 4</b>	160 216
36	Sicherungsklemmen	<b>USK 15 K 4</b>	160 106
12	Endkappen	<b>UK 15 - L</b>	160 109
125	Kompakthalter	<b>KH 15/6</b>	160 139
125	Halfeneisen, 200 mm lang	<b>HU 15/200</b>	161 434
5	Stromabnehmer Phase	<b>KST 60</b>	153 675
1	Stromabnehmer PE	<b>KST 60</b>	153 676
1	Kontaktfett		121 502

## Eine Schleifleitung 10 A, 3-polig + PE, 40 m lang

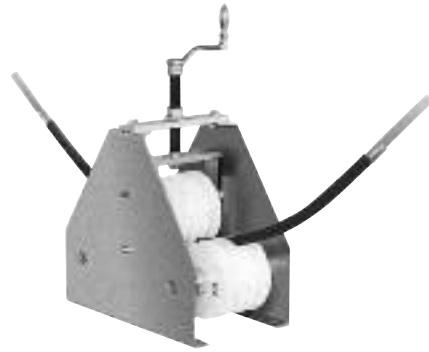
Menge	Artikel	Typ	Bestell-Nr.
18	isolierte Stromschienen, 6 m lang Phase	<b>U 15/25 E-6</b>	162 156
3	isolierte Stromschienen, 4 m lang Phase	<b>U 15/25 E-4</b>	162 154
6	isolierte Stromschienen, 6 m lang PE	<b>U 15/25 E-6</b>	162 216
1	isolierte Stromschiene, 4 m lang PE	<b>U 15/25 E-4</b>	162 214
24	Verbinder	<b>UV 15 K 4</b>	160 102
4	Einspeisungen	<b>UE 15 K 4</b>	160 107
8	Sicherungsklemmen	<b>USK 15 K 4</b>	160 106
8	Endkappen	<b>UK 15-L</b>	160 109
164	isolierte Aufhängungen	<b>UA 15</b>	160 113
3	Stromabnehmer Phase	<b>KST 15</b>	150 891
1	Stromabnehmer PE	<b>KST 15</b>	150 892
1	Kontaktfett		121 502



# MONTAGE-ZUBEHÖR FÜR U 15

## Biegevorrichtung

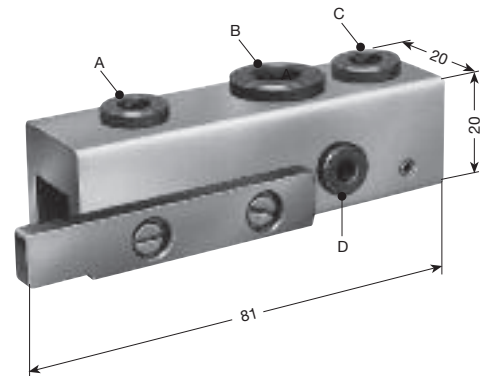
Biegen der Stromschienen U 15 vertikal und horizontal.  
Biegevorrichtung mit Motorantrieb lieferbar.  
Der Füllstab ist gesondert zu bestellen.



Typ	Gewicht kg	Bestell-Nr.
<b>BVU 15</b>	10,000	160 147
Füllstab <b>FU 15</b> (4 m)	0,340	160 735

## Bohrschablone

Für Steckverbinder, Abdeckkappen, Überleitungsstücke und Einführungstrichter.  
Bohrung B und D für Endkappe  
Bohrung B für Überleitungsstück US 15 und USE 15.

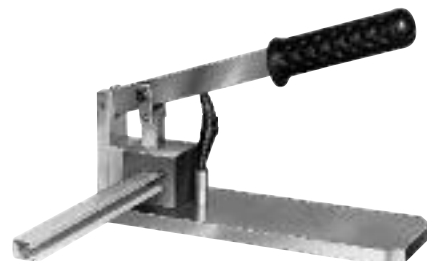


Typ	Gewicht kg	Bestell-Nr.
<b>BS 15</b>	0,100	160 148

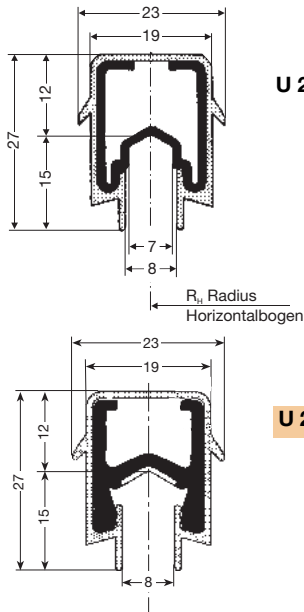
Siehe dazu Montageanweisung für U 15

## Handstanze

zum Stanzen von Kunststoff-Öffnungen für US 15 T bis USE 15 TS  
und LT / LT-U 15 bis LTE / LTE-U 15.



Typ	Gewicht kg	Bestell-Nr.
<b>HST 15</b>	4,300	160 322



**U 25 C**

**U 25 AE**

**Typenschlüssel:**

U = isolierte Stromschiene  
 25 = Gehäusegröße  
 50-125 = Leiter-Querschnitt (mm<sup>2</sup>)  
 C = Leiter aus Kupfer  
 AE = Leiter aus Aluminium, Schleiffläche aus Edelstahl

**Max. Aufhängeabstand:**

- bei gerader Verlegung und Innen- oder Außenbögen: 1500 mm  
 - bei Horizontalbögen bis R<sub>H</sub> = 10 m<sup>(1)</sup>: 750 mm  
 - bei Horizontalbögen über R<sub>H</sub> = 10 m<sup>(1)</sup>: 1500 mm

**Lieferlänge:**

6 m Standardlänge und Unterlängen

**Biegen der Stromschiene:**

Werkseitig ab R = 800 mm  
 Bauseitig:  
 Horizontalbögen ab R = 7000 mm  
 Innen- und Außenbögen ab R = 2500 mm  
 AE-Schiene auf Anfrage

**Schieneabstand:**

Bei Einzelverlegung 50 – 80 mm  
 bei Kompaktverlegung 50 mm  
 Chemische und elektrische Werte sowie Temperaturbeständigkeit siehe Seite 4.

Beheizung  
 Auf Anfrage

<sup>(1)</sup> Empfehlung

## Stromschienausführung

Typ	U 25/50 C	U 25/75 C	U 25/100 C	U 25/125 C	U 25/90 AE	U 25/125 AE
Gewicht kg/m	0,550	0,772	1,000	1,260	0,450	0,540
<b>Standardausführung, Farbe grün -30 bis +55 °C</b>						
Bestell-Nr. Phase <sup>(2)</sup>	171 02 •	171 03 •	171 04 •	171 20 •	171 24 •	171 28 •
Bestell-Nr. PE <sup>(2)</sup>	171 12 •	171 13 •	171 14 •	171 21 •	171 25 •	171 29 •
<b>Wärmebeständige Ausführung, Farbe grau -30 bis +85 °C</b>						
Bestell-Nr. Phase <sup>(2)</sup>	171 07 •	171 08 •	171 09 •	171 22 •	171 26 •	171 30 •
Bestell-Nr. PE <sup>(2)</sup>	171 17 •	171 18 •	171 19 •	171 23 •	171 27 •	171 31 •

## Stromschiene werte

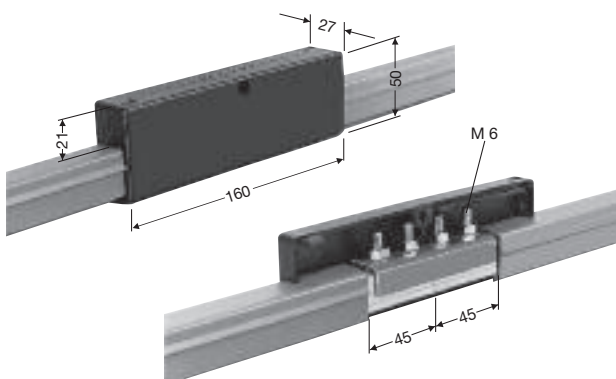
Stromschiene Typ	Leiterquerschnitt mm <sup>2</sup>	Kriechweg der Ummantelung mm	Nennspannung (UL) V	max. Dauerstrom A bei 35 °C	Widerstand <sup>(3)</sup> Ohm/1000 m	Impedanz <sup>(3)</sup> Ohm/1000 m bei Phasenabstand	
						50 mm	80 mm
<b>U 25/ 50 C</b>	50	53	1000 (600)	200	0,351	0,378	0,388
<b>U 25/ 75 C</b>	75	53	1000 (600)	300	0,239	0,269	0,283
<b>U 25/100 C</b>	100	53	1000 (600)	400	0,180	0,219	0,236
<b>U 25/125 C</b>	125	53	1000 (600)	450	0,140	0,188	0,208
<b>U 25/ 90 AE<sup>(4)</sup></b>	90	53	1000 (600)	230	0,347	0,369	0,380
<b>U 25/125 AE<sup>(4)</sup></b>	125	53	1000 (600)	320	0,240	0,271	0,285

## Die Auswahl der Stromschiene

erfolgt nach der zu übertragenden Stromstärke (Einschaltdauer beachten) und den zu erwartenden Umgebungseinflüssen.

**U 25 / ... C** Stromschiene mit Kupferleiter für Haupt- und Steuerstrom.

**U 25 / ... AE** Stromschiene Aluminiumleiter und Edelstahlschleiffläche für Haupt- und Steuerstrom



## Festverbinder

Typ UV 25, UV 25 K 4, UV 25 AE und UV 25 AE K 4 auch als Einspeisung verwendbar.

Typ	Anschluss max. mm <sup>2</sup>	Gewicht kg	Bestell-Nr.
<b>UV 25</b>	2 x 16	0,190	170 595
<b>UV 25 K 4<sup>(5)</sup></b>	2 x 16	0,190	170 596
<b>UV 25 AE</b>	2 x 16	0,150	170 960
<b>UV 25 AE K 4<sup>(5)</sup></b>	2 x 16	0,150	170 961

Baugleich mit UE

<sup>(2)</sup> Die letzte Ziffer der Best.-Nr. gibt die Einzellänge in Meter an. Bitte die Best.-Nr. mit 1, 2...6 ergänzen. Zwischenwerte sind aufzurunden.

<sup>(3)</sup> Bei Frequenz von 50 Hertz und 20 °C

<sup>(4)</sup> Bei der AE-Stromschiene dürfen Stromabnehmer von Stromverbrauchern, die ständig an einer Stelle bzw. bei sehr geringer Fahrgeschwindigkeit ≤ 10 m/min. unter Last arbeiten, nur mit ca. 50% ihres Dauerstromes belastet werden.

<sup>(5)</sup> Nichtrostende Ausführung



# ZUBEHÖR FÜR U 25

## Dehnungsteilstücke

bestehend aus Dehnverbinder und Verbinder auf einem Schienteilstück von 1,5 m Länge montiert und werden ab 150 m Anlagenlänge eingesetzt.

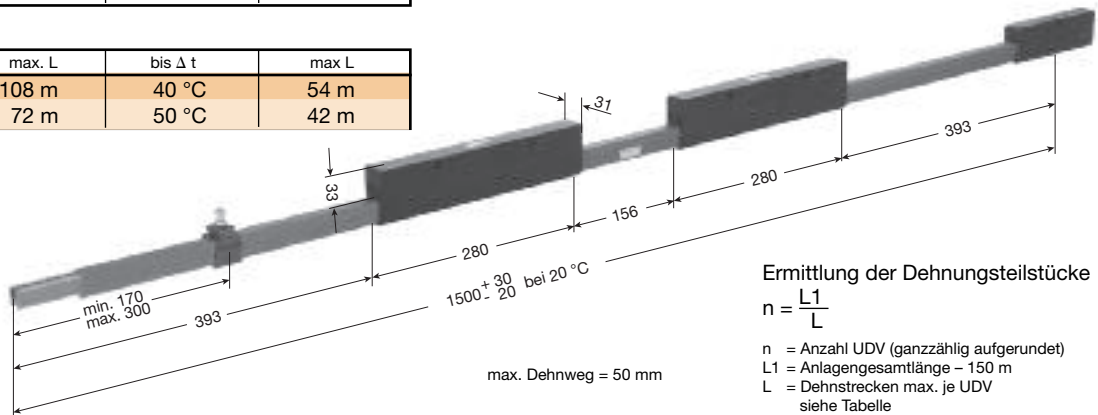
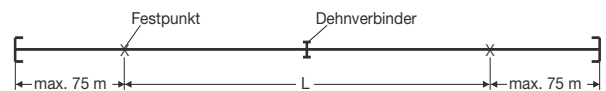
Dehnstrecken (Abstand zwischen den Festpunkten = L)

Für UDV 25 C

bis Δ t	max. L	bis Δ t	max L
20 °C	147 m	40 °C	73,5 m
30 °C	97,5 m	50 °C	58,5 m

Für UDV 25 AE

bis Δ t	max. L	bis Δ t	max L
20 °C	108 m	40 °C	54 m
30 °C	72 m	50 °C	42 m



Ermittlung der Dehnungsteilstücke

$$n = \frac{L1}{L}$$

n = Anzahl UDV (ganzzählig aufgerundet)  
L1 = Anlagengesamtlänge - 150 m  
L = Dehnstrecken max. je UDV  
siehe Tabelle

Standard-Ausführung, Farbe grün

Typ	Gewicht kg	Bestell-Nr.	
		Phase	PE
UDV 25 C K 4 <sup>(1)</sup>	2,550	171 057	171 058
UDV 25 AE K 4 <sup>(1)</sup>	1,900	171 059	171 060

Wärmebeständige Ausführung, Farbe grau

Typ	Gewicht kg	Bestell-Nr.	
		Phase	PE
UDV 25 C K 4 <sup>(1)</sup>	2,550	171 067	171 068
UDV 25 AE K 4 <sup>(1)</sup>	1,900	171 069	171 070

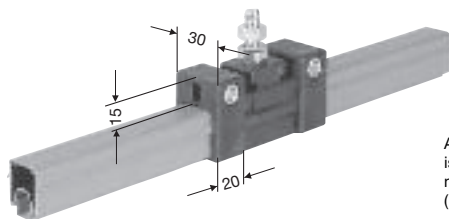
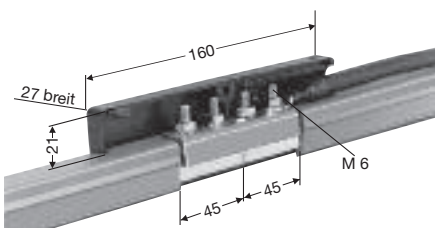


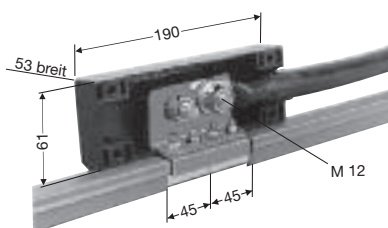
Abbildung zeigt eine isolierte Aufhängung mit 2 Sicherungsklemmen (Festpunkt)

## Sicherungsklemme

Typ	Gewicht kg	Bestell-Nr.
USK 25 K 4 <sup>(1)</sup>	0,024	170 010



UE 25



UEG 25

Typ M = Montage werkseitig  
Kabelschuhe und Anschlusskabel bauseitig beistellen.  
UEG: Bei Phasenabstand < 80 mm versetzte Anordnung.

## Einspeisungen

Typ UE 25, UE 25 K 4<sup>(1)</sup>, UE 25 AE und UE 25 AE K 4<sup>(1)</sup> baugleich mit Festverbinder

Typ	Anschluss max. mm <sup>2</sup>	Gewicht kg	Bestell-Nr.
UE 25	2 x 16	0,190	170 599
UE 25 M	2 x 16	0,190	170 394
UEG 25	2 x 95	0,560	170 597
UEG 25-M	2 x 95	0,560	170 396
UE 25 K 4 <sup>(1)</sup>	2 x 16	0,190	170 600
UE 25 K 4 <sup>(1)</sup> -M	2 x 16	0,190	170 395
UEG 25 K 4 <sup>(1)</sup>	2 x 95	0,560	170 598
UEG 25 K 4 <sup>(1)</sup> -M	2 x 95	0,560	170 397
UE 25 AE	2 x 16	0,150	171 158
UE 25 AE M	2 x 16	0,150	171 217
UEG 25 AE	2 x 95	0,456	170 962
UEG 25 AE-M	2 x 95	0,456	170 964
UE 25 AE K 4 <sup>(1)</sup>	2 x 16	0,150	171 159
UE 25 AE K 4 <sup>(1)</sup> -M	2 x 16	0,150	171 218
UEG 25 AE K 4 <sup>(1)</sup>	2 x 95	0,456	170 963
UEG 25 AE K 4 <sup>(1)</sup> -M	2 x 95	0,456	170 965



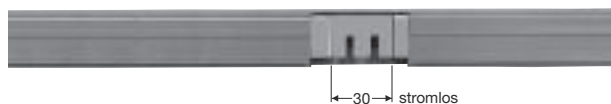
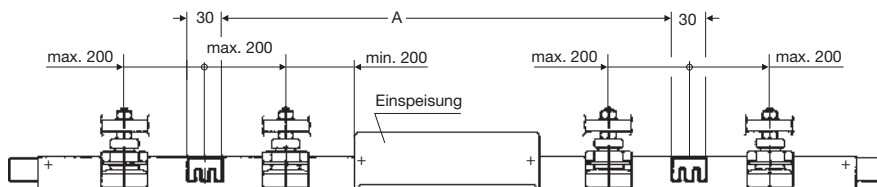
## Kontaktfett

für Verbinder und Einspeisungen

100 ml für ca. 200 Verbindungen

Best.-Nr. 121 502

## Isolierte Trennstellen



Typ M = Montage werkseitig nach Verlegungsplan  
 Typ L = Lose Lieferung als Einzelteil mit 2 Spannstiften (+) 3x20.  
 Beidseitig muss eine Aufhängung vorgesehen werden.  
 Abstand max. 200 mm von Mitte Trennstelle.  
 Stromschiene, Aufhängungen und Einspeisungen sind gesondert zu bestellen.

Typ	Gewicht kg	Bestell-Nr.
<b>IT/U 25/30 M</b>	0,015	170 070
<b>IT/U 25/30 L</b>	0,015	170 071

Als Sicherung gegen Spannungsüberbrückung und zum Freischalten von Reparatur-, Steuer- und Speiseteilstrecken werden zwei isolierte Trennstellen verwendet.

Für den Abstand A sind Anzahl und Typ der Stromabnehmer sowie der Anhalteweg des Stromverbrauchers zu berücksichtigen.

## Endkappe

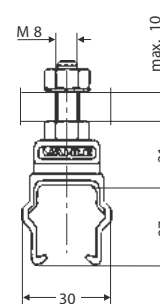
mit Spannstift



Typ M = Montage werkseitig  
 Typ L = Lose Lieferung als Einzelteil.

Typ	Gewicht kg	Bestell-Nr.
<b>UK 25-M</b>	0,005	170 793
<b>UK 25-L</b>	0,005	170 013

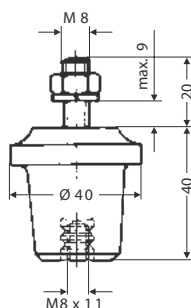
## Isolierte Aufhängungen<sup>(1)</sup>



Tiefe: 40 mm

Typ	Gewicht kg	Bestell-Nr.
<b>UA 25</b>	0,040	170 761
<b>UA 25 K 4<sup>(2)</sup></b>	0,040	170 762

## Isolatoren<sup>(1)</sup>

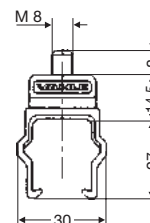


zul. Umbruchkraft = 3000 N  
 Kriechweg = 60 mm

Typ	Gewicht kg	Bestell-Nr.
<b>GH 40-M 8</b>	0,100	170 146
<b>GH 40-M 8 K 4<sup>(2)</sup></b>	0,100	170 148

## Schienerhalter

Verwendung nur mit Isolator



Tiefe: 40 mm

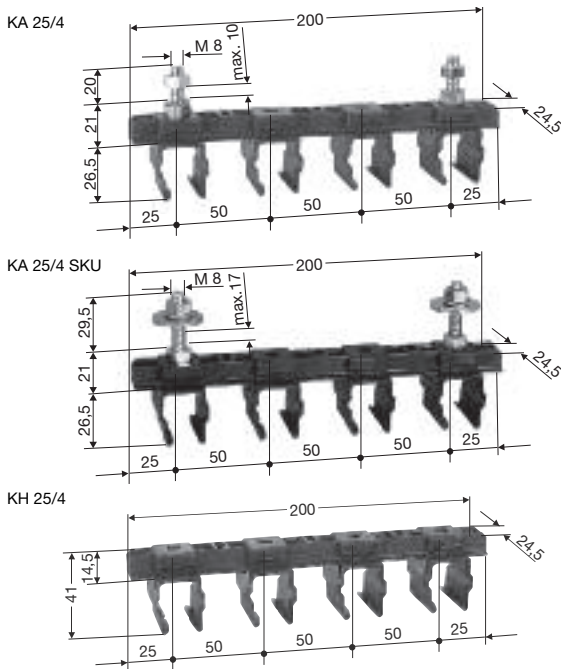
Typ	Gewicht kg	Bestell-Nr.
<b>UAK 25</b>	0,023	170 868
<b>UAK 25 K 4<sup>(2)</sup></b>	0,023	170 869

<sup>(1)</sup> Bei Befestigung in Langlöchern beidseitig Scheiben nach DIN 9021 verwenden.

<sup>(2)</sup> Nichtrostende Ausführung



# ZUBEHÖR FÜR U 25



## Kompakthalter, 2- bis 4-polig<sup>(1)</sup>

Mit den Kompakthaltern ist ein Zusammensetzen beliebiger Polzahlen möglich.

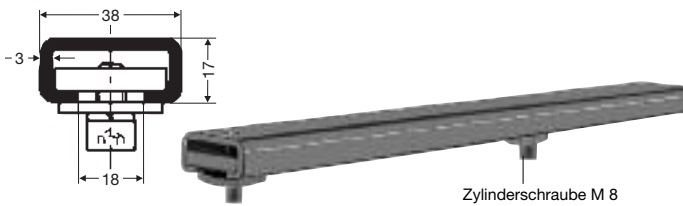
Schienenabstand 50 mm.

Der Halter KA 25 ist anschraubbar.

Der Halter KH ist in Halfeneisen einschiebbar.

Der Halter KA 25/4-SKU ist für die Schraubkonsole SKU

Typ	Gewicht kg	Bestell-Nr.
KA 25/2	0,084	170 838
KA 25/3	0,102	170 839
KA 25/4	0,120	170 840
KA 25/2 K 4 <sup>(2)</sup>	0,084	170 853
KA 25/3 K 4 <sup>(2)</sup>	0,102	170 854
KA 25/4 K 4 <sup>(2)</sup>	0,120	170 855
KA 25/4-SKU	0,151	170 878
KA 25/4 K 4-SKU <sup>(2)</sup>	0,151	171 431
KH 25/2	0,034	170 848
KH 25/3	0,050	170 849
KH 25/4	0,070	170 850

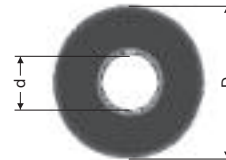
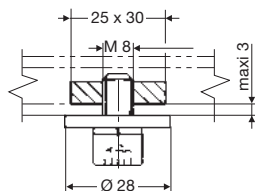


## Halfeneisen 38/17

Typ	Länge mm	Polzahl	Gewicht kg	Bestell-Nr.
HU 25/400	400	4 – 5	0,830	170 667
HU 25/600	600	10	1,160	170 668

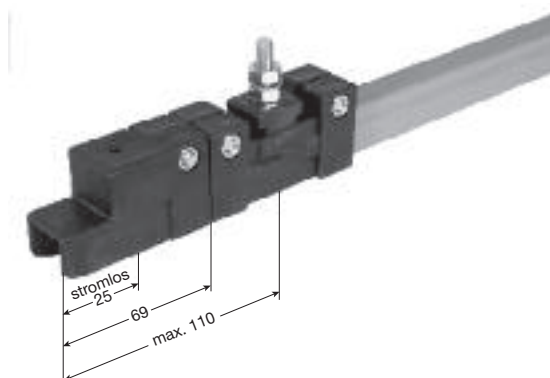
Bei Bedarf können auch längere Halfeneisen geliefert werden.<sup>(3)</sup>

## Sicherungselemente für Kompakthalter KH 25/...



Typ	Gewicht kg	Bestell-Nr.
SE 8	0,055	170 677
SE 8 K 4 <sup>(2)</sup>	0,055	170 955

Typ	Ge- winde	d mm	D mm	S mm	Gewicht kg	Bestell- Nr.
Scheibe 8,4	M 8	8,40	24	2,00	0,007	170 624
Scheibe 8,4 K 4 <sup>(2)</sup>	M 8	8,40	24	2,00	0,007	170 625



## Überleitungsstücke

Überleitungsstücke werden bei Schienenunterbrechungen verwendet.

Zusätzliche Aufhängung und Sicherungsklemmen sind gesondert zu bestellen.

$v_{max.} = 180$  m/min

Typ	Gewicht kg	Bestell-Nr.
US 25 K 4 <sup>(2)</sup>	0,060	170 329

Max. Höhen- und Seitenversatz bei Verwendung der Stromabnehmer

KSTL 15 - KDSTL 120 ± 3 mm, Luftspalt 2-5 mm

KST 100/25 - KDSTU 350/25 ± 3 mm, Luftspalt 5-8 mm

Das Überleitungsstück US 25 wird mit einer Schraube an der Stromschiene befestigt.

<sup>(1)</sup> Bei Befestigung in Langlöchern beidseitig Scheiben nach DIN 9021 verwenden.

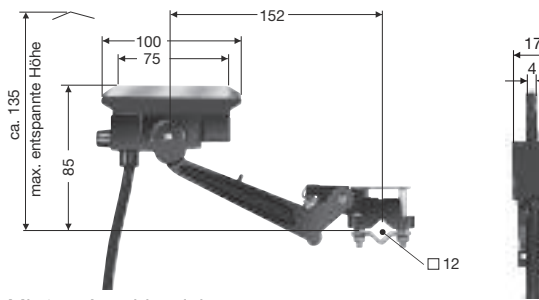
<sup>(2)</sup> Nichtrostende Ausführung

<sup>(3)</sup> Lieferung inklusive 2 x Sicherungselement SE 8



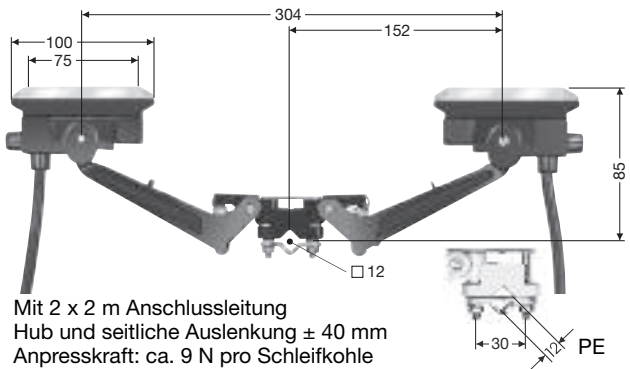


## Stromabnehmer



Mit 2 m Anschlussleitung  
Hub und seitliche Auslenkung  $\pm 40$  mm  
Anpresskraft: ca. 9 N

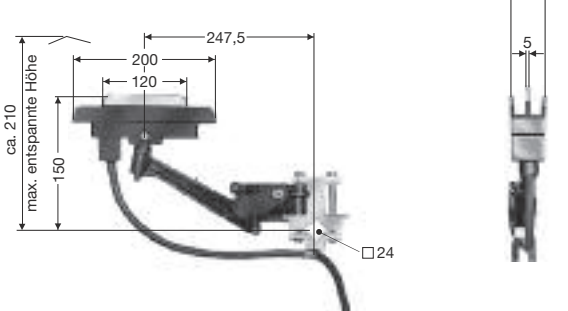
## Doppelstromabnehmer



Mit 2 x 2 m Anschlussleitung  
Hub und seitliche Auslenkung  $\pm 40$  mm  
Anpresskraft: ca. 9 N pro Schleifkohle

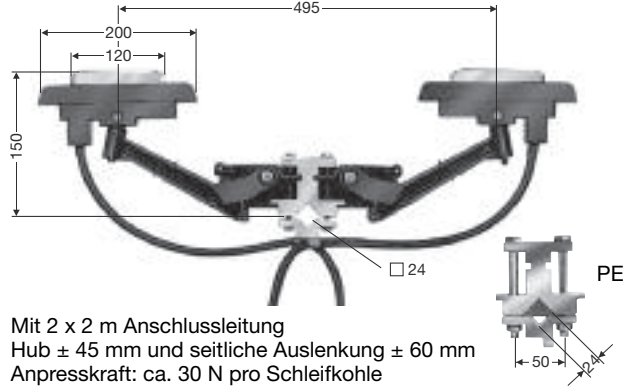
Typ	Dauerstrom A	Anschlussleitung		Gewicht kg	Bestell-Nr.		Typ	Dauerstrom A	Anschlussleitung		Gewicht kg	Bestell-Nr.	
		A/mm <sup>2</sup>	d max/mm		Phase	PE			A/mm <sup>2</sup>	d max/mm		Phase	PE
<b>KSTL 15</b>	15	2,50	4,40	0,272	150 893	150 894	<b>KDSTL 30</b>	30	2,50	4,40	0,492	150 899	150 901
<b>KSTL 40</b>	40	6,00	11,00	0,453	152 860	152 870	<b>KDSTL 80</b>	80	6,00	11,00	0,822	152 980	152 990
<b>KSTL 60</b>	60	10,00	12,50	0,591	153 677	153 678	<b>KDSTL 120</b>	120	10,00	12,50	1,188	153 681	153 682

## Stromabnehmer



Mit 2 m Anschlussleitung  
Hub  $\pm 45$  mm und seitliche Auslenkung  $\pm 60$  mm  
Anpresskraft: ca. 30 N

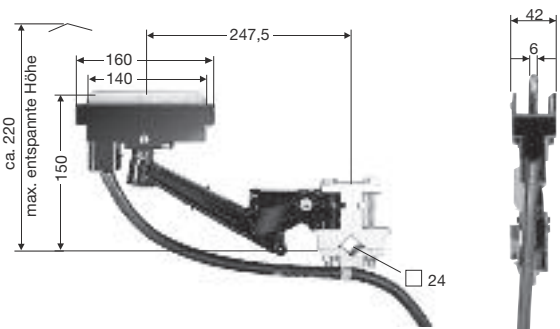
## Doppelstromabnehmer



Mit 2 x 2 m Anschlussleitung  
Hub  $\pm 45$  mm und seitliche Auslenkung  $\pm 60$  mm  
Anpresskraft: ca. 30 N pro Schleifkohle

Typ	Dauerstrom A	Anschlussleitung		Gewicht kg	Bestell-Nr.		Typ	Dauerstrom A	Anschlussleitung		Gewicht kg	Bestell-Nr.	
		A/mm <sup>2</sup>	d max/mm		Phase	PE			A/mm <sup>2</sup>	d max/mm		Phase	PE
<b>KST 100/25</b>	100	16,00	14,50	1,707	170 319	170 320	<b>KDST 200/25</b>	200	16,00	14,50	3,077	170 321	170 322
<b>KST 125/25</b>	125	25,00	16,50	1,800	171 017	171 018	<b>KDST 250/25</b>	250	25,00	16,50	3,100	171 019	171 020

## Stromabnehmer Für Einführungstrichter KSTU 140/25 oder KSTU 175/25 verwenden <sup>(2)</sup>.



Mit 2 m Anschlussleitung  
Hub  $\pm 45$  mm und seitliche Auslenkung  $\pm 60$  mm  
Anpresskraft: ca. 29 N

## Doppelstromabnehmer Für Einführungstrichter KDSTU 280/25 oder KDSTU 350/25 verwenden <sup>(2)</sup>.



Mit 2 x 2 m Anschlussleitung  
Hub  $\pm 45$  mm und seitliche Auslenkung  $\pm 60$  mm  
Anpresskraft: ca. 29 N pro Schleifkohle

Typ	Dauerstrom A	Anschlussleitung		Gewicht kg	Bestell-Nr.		Typ	Dauerstrom A	Anschlussleitung		Gewicht kg	Bestell-Nr.	
		A/mm <sup>2</sup>	d max/mm		Phase	PE			A/mm <sup>2</sup>	d max/mm		Phase	PE
<b>KST 140/25</b>	140	25,00	16,50	1,660	170 538	170 539	<b>KDST 280/25</b>	280	25,00	16,50	3,020	170 542	170 543
<b>KST 175/25</b>	175	35,00	18,50	1,700	171 037	171 038	<b>KDST 350/25</b>	350	35,00	18,50	3,100	171 047	171 048
<b>KSTU 140/25</b>	140	25,00	16,50	1,700	170 540	170 541	<b>KDSTU 280/25</b>	280	25,00	16,50	3,100	170 544	170 545
<b>KSTU 175/25</b>	175	35,00	18,50	1,800	171 039	171 040	<b>KDSTU 350/25</b>	350	35,00	18,50	3,200	171 049	171 050

<sup>(1)</sup> Bei der AE-Stromschiene dürfen Stromabnehmer von Stromverbrauchern, die ständig an einer Stelle bzw. bei sehr geringer Fahrgeschwindigkeit  $\leq 10$  m/min. unter Last arbeiten, nur mit ca. 50% ihres Dauerstromes belastet werden.

<sup>(2)</sup> Sonderausführung für Säurebetriebe lieferbar



# EINFÜHRUNGSTRICHTER UND MITNEHMER FÜR U 25

## Einführungstrichter, 3- und 4-polig

Einführungstrichter sind für Stichbahnen, Weichen und Drehscheiben erforderlich.

Der Schienenabstand beträgt 50 mm.

Es müssen folgende Stromabnehmer verwendet werden:

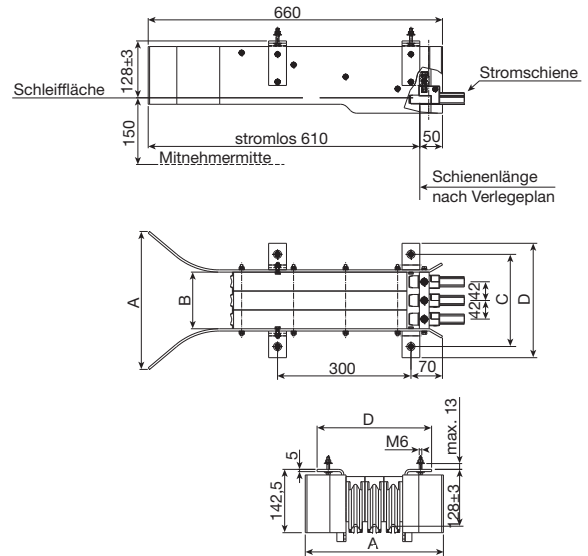
Für Anordnung hängend: KSTU 140/25, KSTU 175/25,  
KDSTU 280/25 oder KDSTU 350/25.

Für Anordnung seitlich: KSTUR 140/25 auf Anfrage lieferbar.

$V_{max}=100$  m/min

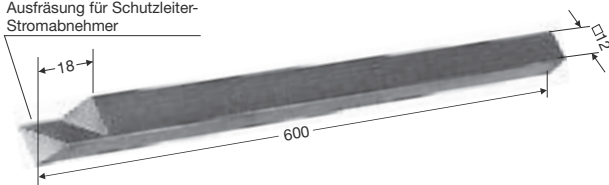
Isolierte Stromschienen sind gesondert zu bestellen.

Typ	Polzahl	Maß A mm	Maß B mm	Maß C mm	Maß D mm	Bestell-Nr.
EFT U25-3	3	352,5	169,5	249,5	299,5	170 492
EFT U25-4	4	310,5	127,5	207,5	257,5	170 493



## Mitnehmer für Stromabnehmer KSTL 15 bis KDSTL 120

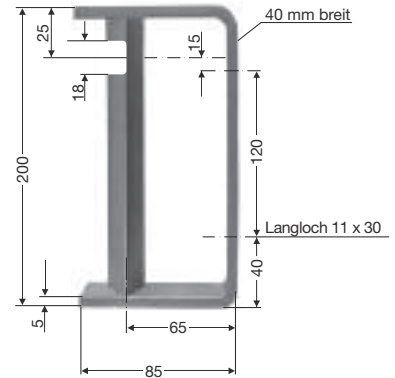
Ausfräsung für Schutzleiter-Stromabnehmer



Typ	Gewicht kg	Bestell-Nr.
UM 12	0,710	153 506

Größere Längen sind lieferbar.

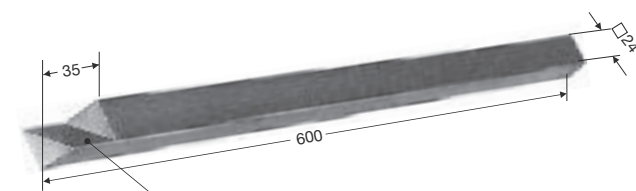
Bei einer Länge des Mitnehmers über 600 mm muss eine Unterstützung (bauseitig) vorgesehen werden, um ein Durchbiegen und Verdrehen des Mitnehmers zu verhindern.



Typ	Gewicht kg	Bestell-Nr.
UMA 12	0,640	170 334

Geeignet für Schienenabstand 50 mm (3-polig + PE).

## Mitnehmer für Stromabnehmer KST 100/25 bis KDSTU 350/25

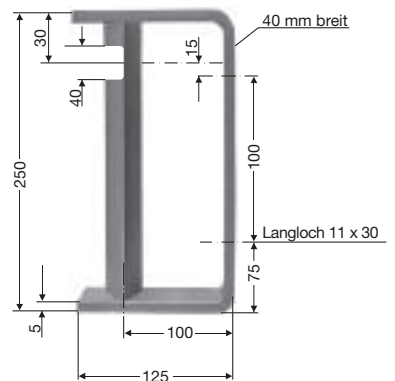


Ausfräsung für Schutzleiter-Stromabnehmer

Typ	Gewicht kg	Bestell-Nr.
UM 24	2,600	175 076

Größere Längen sind lieferbar.

Bei einer Länge des Mitnehmers über 600 mm muss eine Unterstützung (bauseitig) vorgesehen werden, um ein Durchbiegen und Verdrehen des Mitnehmers zu verhindern.

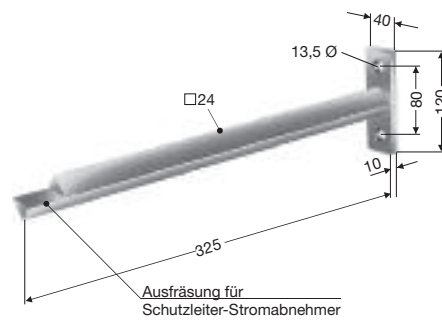


Typ	Gewicht kg	Bestell-Nr.
UMA 24	1,919	1025864

# MITNEHMER UND ERSATZTEILE FÜR STROMABNEHMER U 25

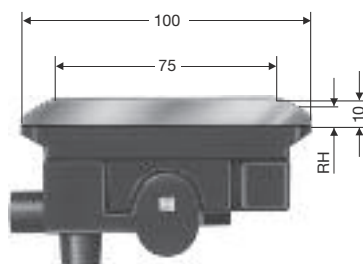


Mitnehmer für Stromabnehmer KST 100/25 bis KDSTU 350/25

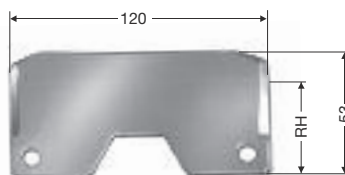


Typ	Gewicht kg	Bestell-Nr.
<b>UMF 24</b>	1,850	170 272

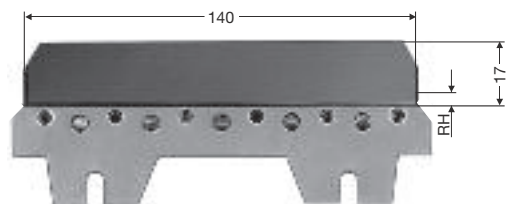
## Schleifkohlen



**KMK 60**



**KMK 100/25**

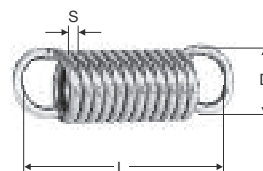


**KMK 140/25**

Maß RH: Zul. Resthöhe

Typ	Für Stromabnehmer	RH mm	Gewicht kg	Bestell-Nr.
<b>KMK 60</b>	KSTL 15, KSTL 40, KSTL 60, KDSTL 30, KDSTL 80, KDSTL 120	3,00	0,110	153 512
<b>KMK 100/25</b>	KST 100/25, KDST 200/25, KST 125/25, KDST 250/25	38,00	0,180	170 768
<b>KMK 140/25</b>	KST 140/25, KDST 280/25, KSTU 140/25, KDSTU 280/25, KST 175/25, KDST 350/25, KSTU 175/25, KDSTU 350/25	1,00	0,152	170 164

## Zugfedern



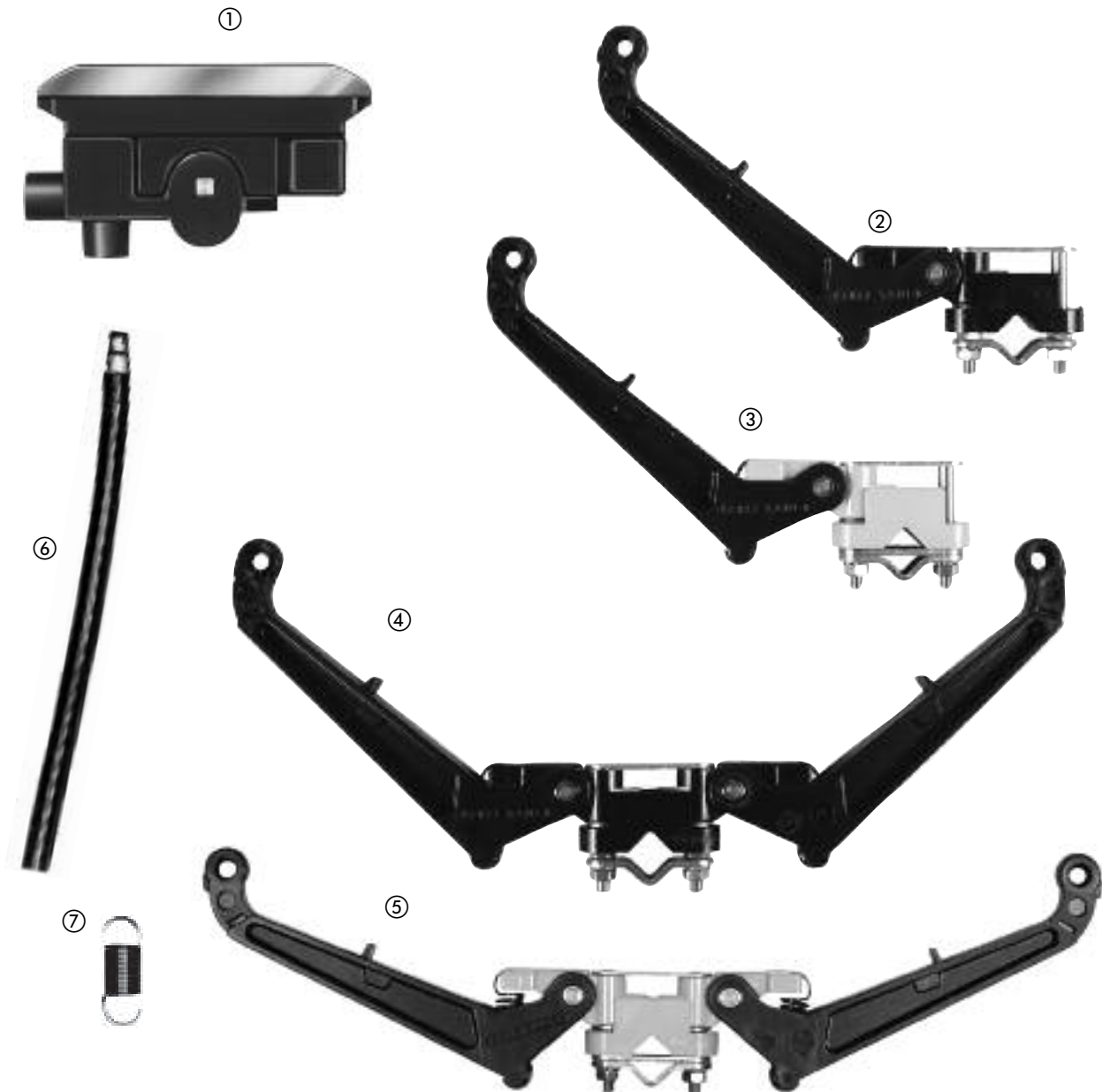
Typ	Für Stromabnehmer	S mm	D mm	L mm	Gewicht kg	Bestell-Nr.
<b>ZF 4</b>	KSTL 15, KSTL 40, KSTL 60, KDSTL 30, KDSTL 80, KDSTL 120	1,30	11,00	29,00	0,004	153 517
<b>ZF 6</b>	KST 100/25, KDST 200/25, KST 125/25, KDST 250/25, KST 140/25, KDST 280/25, KSTU 140/25, KDSTU 280/25, KST 175/25, KDST 350/25, KSTU 175/25, KDSTU 350/25	2,25	17,30	56,50	0,023	170 167



# ERSATZTEILE FÜR STROMABNEHMER U 25

## Ersatzteile der Typenreihe KSTL 15 bis KDSTL 120

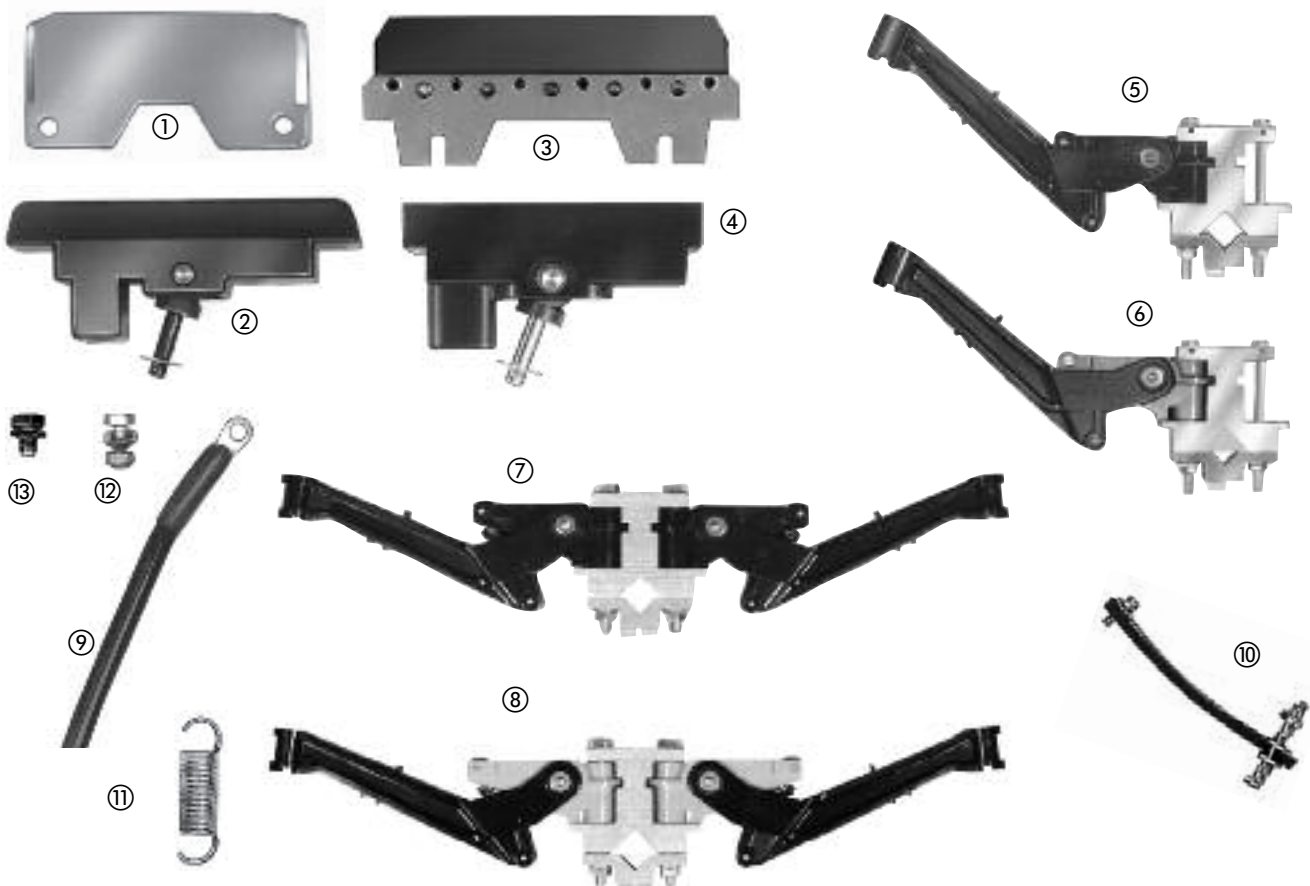
Teil-Nr.	Artikel		Gewicht kg	Bestell-Nr.
1	Schleifkohle (siehe Seite 31)		–	–
2	Unterteil für KSTL 15 bis KSTL 60	Phase	0,090	153 740
3	Unterteil für KSTL 15 bis KSTL 60	PE		153 741
4	Unterteil für KDSTL 30 bis KDSTL 120	Phase	0,130	153 742
5	Unterteil für KDSTL 30 bis KDSTL 120	PE		153 743
6	Anschlussleitung AEA 2,5 mm <sup>2</sup> , PH, 2 m lang	Phase	0,072	151 374
	Anschlussleitung AEA 2,5 mm <sup>2</sup> , PE, 2 m lang	PE		151 375
6	Anschlussleitung AEA 6 mm <sup>2</sup> , PH, 2 m lang	Phase	0,260	153 744
	Anschlussleitung AEA 6 mm <sup>2</sup> , PE, 2 m lang	PE		153 745
6	Anschlussleitung AEA 10 mm <sup>2</sup> , PH, 2 m lang	Phase	0,400	153 746
	Anschlussleitung AEA 10 mm <sup>2</sup> , PE, 2 m lang	PE		153 747
7	Zugfeder (siehe Seite 31)			





## Ersatzteile der Typenreihe KST 100/25 bis KDSTU 350/25

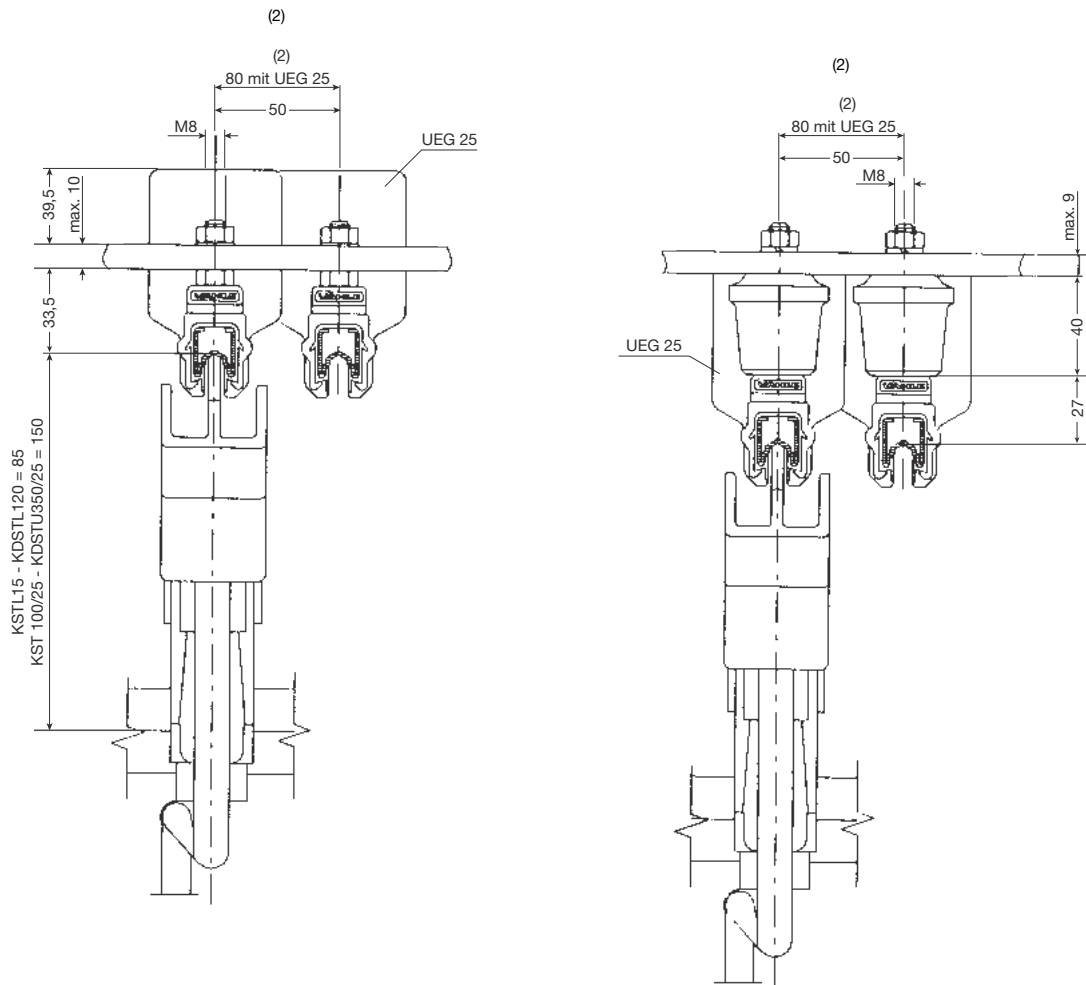
Teil-Nr.	Bezeichnung		Gewicht kg	Bestell-Nr.
1	Schleifkohle KMK 100/25 (siehe Seite 31)		–	–
2	Kohlefassung für KST 100, KST 125, KDST 200, KDST 250		0,195	170 338
3	Schleifkohle KMK 140/25 (siehe Seite 31)		–	–
4	Kohlefassung für KST 140, KDST 280, KST 175, KDST 350		0,375	170 169
4	Kohlefassung <sup>(1)</sup> für KSTU 140, KDSTU 280, KSTU 175, KDSTU 350		0,375	170 406
5	Unterteil für KST 100, KST 125, KST 140 und KST 175	Phase	0,578	170 340
6	Unterteil für KST 100, KST 125, KST 140 und KST 175	PE		170 341
5	Unterteil für KSTU 140, KSTU 175	Phase	0,555	170 555
6	Unterteil für KSTU 140, KSTU 175	PE		170 556
7	Unterteil für KDST 200, KDST 250, KDST 280, und KDST 350	Phase	0,795	170 342
8	Unterteil für KDST 200, KDST 250, KDST 280, und KDST 350	PE		170 343
7	Unterteil für KDSTU 280, KDSTU 350	Phase	0,795	170 557
8	Unterteil für KDSTU 280, KDSTU 350	PE		170 558
9	Anschlussleitung RKA 16/8 mm <sup>2</sup> , PH, 2 m lang	Phase	0,614	170 344
	Anschlussleitung RKA 16/8 mm <sup>2</sup> , PE, 2 m lang	PE	0,459	170 345
9	Anschlussleitung RKA 25/8 mm <sup>2</sup> , PH, 2 m lang	Phase	0,840	170 173
9	Anschlussleitung RKA 25/8 mm <sup>2</sup> , PE, 2 m lang	PE	0,600	170 174
9	Anschlussleitung RKA 35/8 mm <sup>2</sup> , PH, 2 m lang	Phase	0,840	170 997
	Anschlussleitung RKA 35/8 mm <sup>2</sup> , PE, 2 m lang	PE	0,600	170 998
10	Gummifeder kompl. für KSTU 140, KDSTU 280, KSTU 175, KDSTU 350		0,035	170 412
11	Zugfeder (siehe Seite 31)		–	–
12	Anschlusschraube M 8 x 20 K 4 für KST 100, KST 125, KDST 200 und KDST 250		0,022	170 818
13	Anschlusschraube M 8 x 12 K 4 für KST 140, KST 175, KSTU 140, KSTU 175, KDST 280, KDST 350, KDSTU 280 und KDSTU 350		0,010	170 871



<sup>(1)</sup> Bei Bestellung dieser Kohlefassung wird die Gummifeder (Teil-Nr. 10) mitgeliefert.



# ANORDNUNGS- UND BESTELLBEISPIEL FÜR U 25



## Eine Schleifleitung 300 A, 3-polig + PE, 273 m lang

Menge	Artikel	Typ	Bestell-Nr.	
132	Isolierte Stromschienen, 6 m lang	Phase	<b>U 25/75 C-6</b>	171 036
3	Isolierte Stromschienen, 5 m lang für Unterlängen 4,5 lang	Phase	<b>U 25/75 C-5</b>	171 035
44	Isolierte Stromschienen, 6 m lang	PE	<b>U 25/50 C-6<sup>(1)</sup></b>	171 126
1	Isolierte Stromschiene, 5 m lang für Unterlänge 4,5 m lang	PE	<b>U 25/50 C-5<sup>(1)</sup></b>	171 125
9	Dehnungsteilstücke, 1,5 m lang	Phase	<b>UDV 25 C K 4</b>	171 057
3	Dehnungsteilstücke, 1,5 m lang	PE	<b>UDV 25 C K 4</b>	171 058
176	Festverbinder		<b>UV 25</b>	170 595
8	Einspeisungen		<b>UEG 25</b>	170 597
32	Sicherungsklemmen		<b>USK 25 K 4</b>	170 010
8	Endkappen		<b>UK 25-L</b>	170 013
732	Isolierte Aufhängungen		<b>UA 25</b>	170 761
3	Doppelstromabnehmer	Phase	<b>KDST 280/25</b>	170 542
1	Stromabnehmer	PE	<b>KST 140/25</b>	170 539
1	Mitnehmer		<b>UM 24</b>	175 076
1	Kontaktfett			120 017

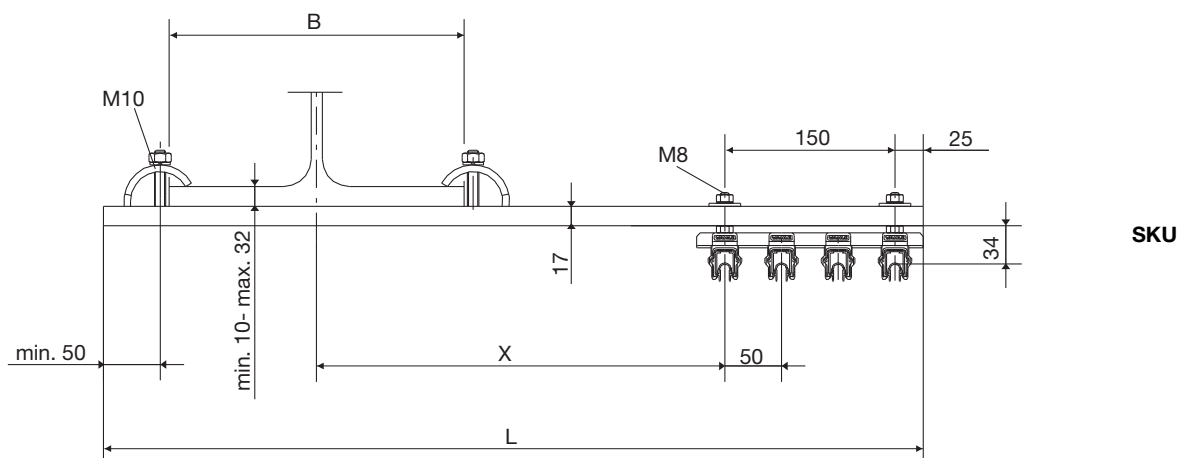
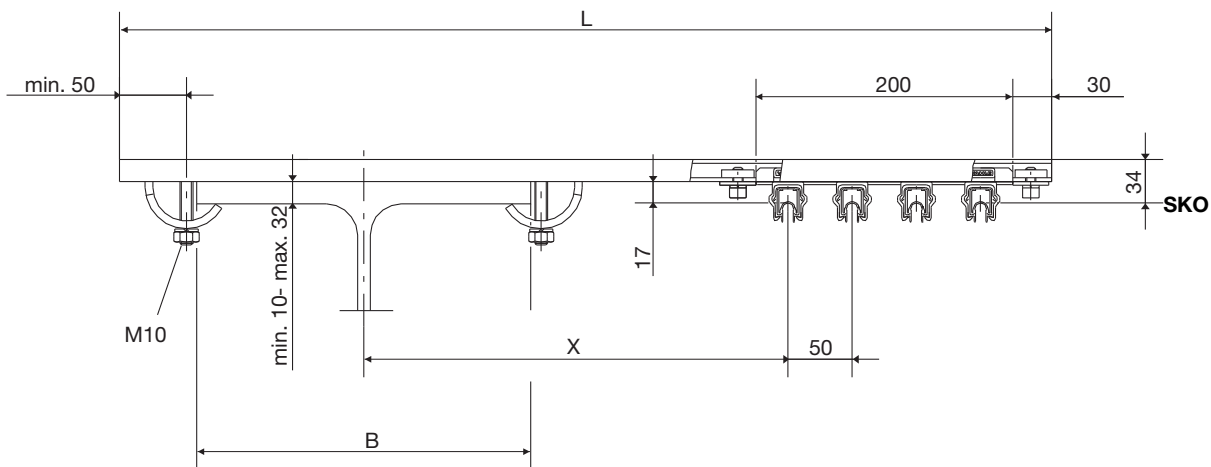
<sup>(1)</sup> Querschnittsverringering entsprechend VDE 0100, Teil 540

<sup>(2)</sup> Bei Kompaktanordnung oder einem Phasenabstand < 80 mm müssen die Einspeisungen UEG um mind. 300 mm versetzt angeordnet werden.





Für Flanschdicke D von 10 bis 32 mm



Trägerbreite B in mm	Abstand X für Schraubkonsole									
	SKO					SKU				
	L = 500	L = 600	L = 700	L = 800	L = 900	L = 500	L = 600	L = 700	L = 800	L = 900
bis 80	170-195	170-295	170-395	170-495	-	120-225	120-325	120-425	120-525	-
über 80 bis 120	-	190-275	190-375	190-475	190-575	140-205	140-305	140-405	140-505	140-605
über 120 bis 160	-	210-255	210-355	210-455	210-555	160-185	160-285	160-385	160-485	160-585
über 160 bis 200	-	230-235	230-335	230-435	230-535	-	180-265	180-365	180-465	180-565
über 200 bis 260	-	-	260-305	260-405	260-505	-	210-235	210-335	210-435	210-535

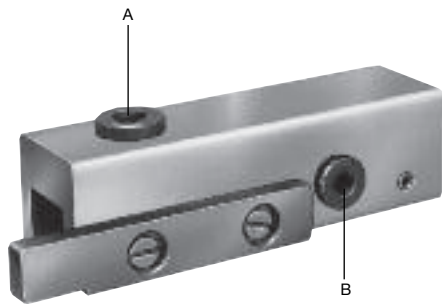
Kompakthalter sind gesondert zu bestellen

SKO		SKU		L mm	Gewicht ca. kg
Typ	Bestell-Nr.	Typ	Bestell-Nr.		
SKO 500	170 094	SKU 500	170 104	500	0,690
SKO 600	170 095	SKU 600	170 105	600	0,780
SKO 700	170 096	SKU 700	170 106	700	0,870
SKO 800	170 097	SKU 800	170 107	800	0,960
SKO 900	170 098	SKU 900	170 108	900	1,050



## MONTAGE-ZUBEHÖR FÜR U 25

**Bohrschablone** für Endkappe  
Bohrung A und B für Endkappe

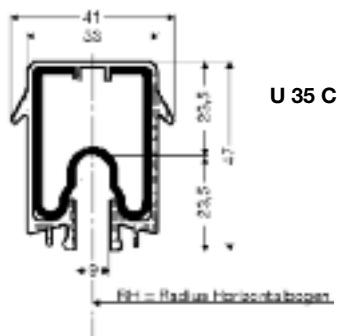


Siehe dazu Montageanweisung für U25

Typ	Gewicht kg	Bestell-Nr.
<b>BS 25</b>	0,100	170 207



Personenaufzug in A Coruña



### Typenschlüssel:

- U = isolierte Stromschiene
- 35 = Gehäusegröße
- 200, 230, 300, 400, 450, 500, 600 = Leiterquerschnitt (mm<sup>2</sup>)
- C = Leiter aus Kupfer
- AE = Leiter aus Aluminium
- Schleiffläche aus Edelstahl

### Lieferlänge:

6,25 m Standardlänge und Unterlängen

### Max. Aufhängeabstand:

- bei gerader Verlegung und Innen- oder Außenbögen: 2500 mm
- bei Horizontalbögen bis  $R_H = 15 \text{ m}^{(1)}$ : 1250 mm
- bei Horizontalbögen über  $R_H = 15 \text{ m}$ : 2500 mm

### Schienenabstand:

- 90 mm bei Stromabnehmern UST 200/35, UDST 400/35 und Einspeisung UE
- 130 mm bei Stromabnehmern UST 300/35 und UDST 600/35 oder Einspeisung UEG

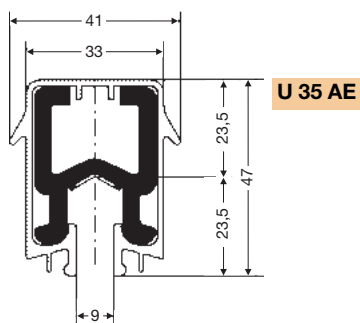
### Biegen der Stromschienen:

Werkseitig auf Anfrage

### Beheizung

Auf Anfrage

Chemische und elektrische Werte sowie Temperaturbeständigkeit siehe Seite 4.



## Stromschienenausführung

Typ	U 35/200 C	U 35/300 C	U 35/400 C	U 35/500 C	U 35/230 AE	U 35/450 AE	U 35/600 AE
Gewicht (kg/m)	2,400	3,400	4,300	6,100	1,070	1,650	2,112
<b>Standard-Ausführung, Farbe grün -30 bis +55 °C</b>							
Bestell-Nr. Phase <sup>(2)</sup>	175 20•	175 21•	175 22•	175 33	175 41•	175 45•	175 64•
Bestell-Nr. PE <sup>(2)</sup>	175 26•	175 27•	175 28•	175 34	175 42•	175 46•	175 66•
<b>HT Ausführung (130°), Farbe granitgrau -30 bis +130 °C</b>							
Bestell-Nr. Phase <sup>(2)</sup>	175 23•	175 24•	175 25•	175 35	175 43•	175 47•	175 62•
Bestell-Nr. PE <sup>(2)</sup>	175 29•	175 30•	175 31•	175 36	175 44•	175 48•	175 65•
Bestell-Nr. Phase <sup>(2)</sup>	175 71•	175 73•	175 87•	175 75•	175 77•	175 79•	175 85•
Bestell-Nr. PE <sup>(2)</sup>	175 72•	175 74•	175 88•	175 76•	175 78•	175 80•	175 86•

## Stromschienenwerte

Typ	Leiterquerschnitt mm <sup>2</sup>	Kriechweg der Ummantelung mm	max. Spannung V	max. Dauerstrom A bei 35 °C	Widerstand <sup>(3)</sup> Ohm/1000 m	Impedanz <sup>(3)</sup> Ohm/1000 m bei Phasenabstand	
						90 mm	130 mm
U 35/200 C	200	85	1000	600	0,094	0,156	0,174
U 35/300 C	300	85	1000	720	0,060	0,138	0,159
U 35/400 C	400	85	1000	860	0,046	0,132	0,154
U 35/500 C	500	85	1000	1250	0,034	0,131	0,152
U 35/230 AE <sup>(4)</sup>	230	85	1000	500	0,134	0,183	0,199
U 35/450 AE <sup>(4)</sup>	450	85	1000	800	0,069	0,143	0,163
U 35/600 AE <sup>(4)</sup>	600	85	1000	1000	0,052	0,136	0,156

<sup>(1)</sup> Empfehlung

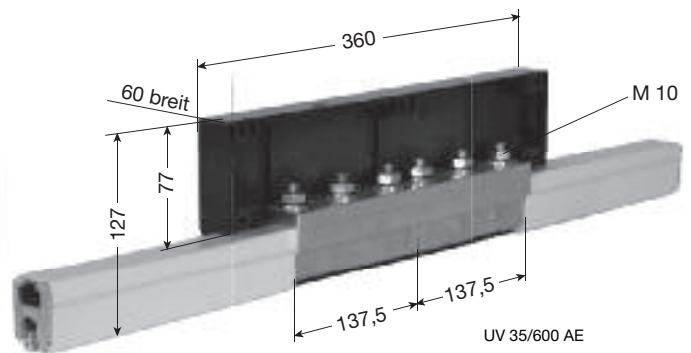
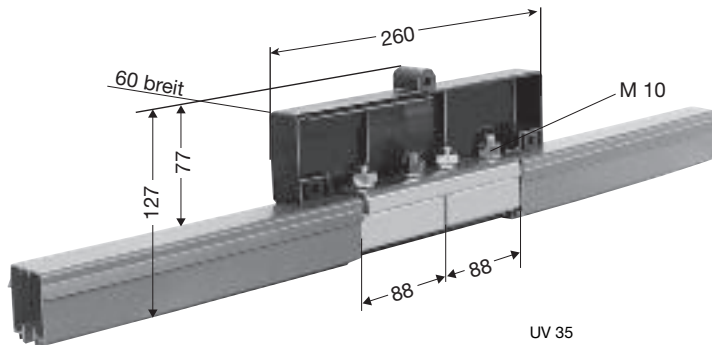
<sup>(2)</sup> Die letzte Ziffer der Best.-Nr. gibt die Einzellänge in Meter an. Bitte die Best.-Nr. mit 1, 2,...6 ergänzen. Zwischenwerte sind aufzurunden.

<sup>(3)</sup> Bei Frequenz von 50 Hertz und 20 °C

<sup>(4)</sup> Bei der AE-Stromschiene dürfen Stromabnehmer von Stromverbrauchern, die ständig an einer Stelle bzw. bei sehr geringer Fahrgeschwindigkeit  $\leq 10 \text{ m/min}$ . unter Last arbeiten, nur mit ca. 50% ihres Dauerstromes belastet werden.



## Festverbinder

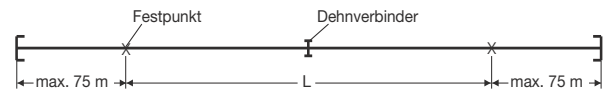


Typ	Gewicht kg	Bestell-Nr.	Typ	Gewicht kg	Bestell-Nr.
UV 35/200	0,882	175 574	UV 35/200 HT	0,882	175 797
UV 35/300	1,000	175 012	UV 35/300 HT	1,000	175 799
UV 35/400	1,034	175 126	UV 35/400 HT	1,034	175 737
UV 35/500	1,273	175 369	UV 35/500 HT	1,273	175 739
UV 35/200 K 4 <sup>(1)</sup>	0,882	175 575	UV 35/200 HT K 4 <sup>(1)</sup>	0,882	175 798
UV 35/300 K 4 <sup>(1)</sup>	1,000	175 013	UV 35/300 HT K 4 <sup>(1)</sup>	1,000	175 800
UV 35/400 K 4 <sup>(1)</sup>	1,034	175 127	UV 35/400 HT K 4 <sup>(1)</sup>	1,034	175 738
UV 35/500 K 4 <sup>(1)</sup>	1,273	175 370	UV 35/500 HT K 4 <sup>(1)</sup>	1,273	175 740
UV 35/230 AE	0,674	175 491	UV 35/230 AE HT	0,674	175 836
UV 35/450 AE	0,776	175 492	UV 35/450 AE HT	0,776	175 838
UV 35/600 AE	1,100	175 619	UV 35/600 AE HT	1,100	175 847
UV 35/230 AE K 4 <sup>(1)</sup>	0,674	175 495	UV 35/230 AE HT K 4 <sup>(1)</sup>	0,674	175 837
UV 35/450 AE K 4 <sup>(1)</sup>	0,776	175 496	UV 35/450 AE HT K 4 <sup>(1)</sup>	0,776	175 839
UV 35/600 AE K 4 <sup>(1)</sup>	1,100	175 618	UV 35/600 AE HT K 4 <sup>(1)</sup>	1,100	175 848



## Dehnungsteilstücke

bestehend aus Dehnverbinder und Festverbinder auf einem Schienenteilstück von 2,5 m Länge montiert, werden ab 150 m Anlagenlänge eingesetzt.



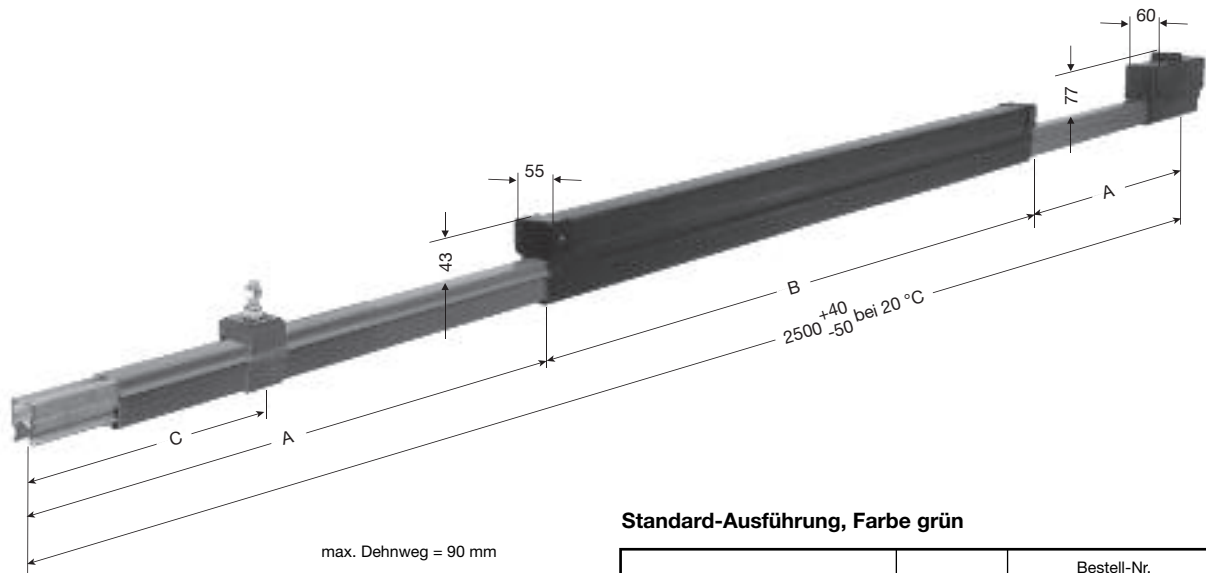
### Dehnstrecken (Abstand zwischen den Festpunkten = L) für UDV 35/200-500 C

bis Δ t	max. L	bis Δ t	max L
30 °C	176 m	50 °C	105,5 m
40 °C	132 m	60 °C	88,0 m

### Dehnstrecken (Abstand zwischen den Festpunkten = L) für UDV 35/230-600 AE

bis Δ t	max. L	bis Δ t	max L
30 °C	130,0 m	50 °C	78,0 m
40 °C	97,5 m	60 °C	65,0 m

	A	B	C min.-max.
UDV 35/200-400 C K 4	631,5	1237	300-500
UDV 35/500 C K 4	631,5	1237	300-500
UDV 35/230-450 AE K 4	631,5	1237	300-500
UDV 35/600 AE K 4	509,0	1482	300-390



Ermittlung der Dehnungsteilstücke

$$n = \frac{L1}{L}$$

n = Anzahl UDV (ganzzählig aufgerundet)  
L1 = Anlagengesamtlänge - 150 m  
L = Dehnstrecken max. je UDV siehe Tabelle

### Standard-Ausführung, Farbe grün

Typ	Gewicht kg	Bestell-Nr.	
		Phase	PE
UDV 35/200-400 C K 4 <sup>(1)</sup>	16,00	175 527	175 528
UDV 35/500 C K 4 <sup>(1)</sup>	17,50	175 540	175 541
UDV 35 / 230-450 AE K 4 <sup>(1)</sup>	7,00	175 517	175 518
UDV 35 / 600 AE K 4 <sup>(1)</sup>	12,00	175 670	175 671

### Wärmebeständige Ausführung, Farbe grau

Typ	Gewicht kg	Bestell-Nr.	
		Phase	PE
UDV 35/200-400 C K 4 <sup>(1)</sup>	16,000	175 529	175 530
UDV 35/500 C K 4 <sup>(1)</sup>	17,500	175 542	175 543
UDV 35/230-450 AE K 4 <sup>(1)</sup>	7,000	175 519	175 520
UDV 35/600 AE K 4 <sup>(1)</sup>	12,00	175627	175 672

### HT Ausführung, Farbe granitgrau

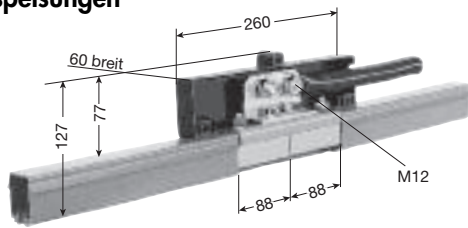
Typ	Gewicht kg	Bestell-Nr.	
		Phase	PE
UDV 35/200-400 C HT K 4 <sup>(1)</sup>	16,000	175 700	175 701
UDV 35/500 C HT K 4 <sup>(1)</sup>	17,500	175 702	175 703
UDV 35/230-450 AE HT K 4 <sup>(1)</sup>	7,000	175 719	175 720
UDV 35/600 AE HT K 4 <sup>(1)</sup>	12,000	175 849	175 850

<sup>(1)</sup> Nichtrostende Ausführung

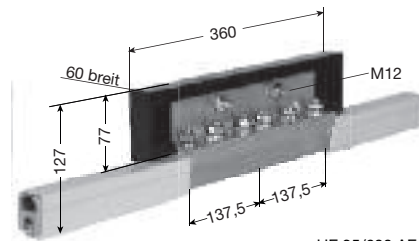


# ZUBEHÖR FÜR U 35

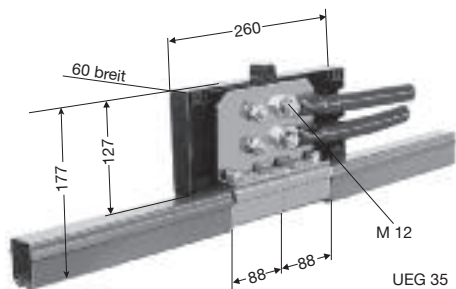
## Einspeisungen



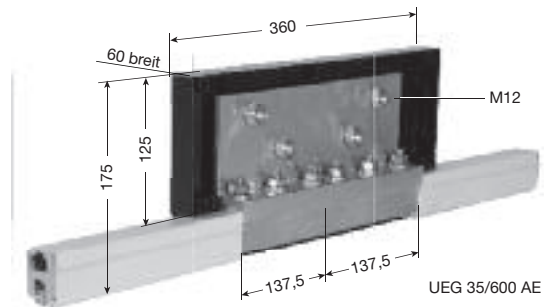
UE 35



UE 35/600 AE



UEG 35



UEG 35/600 AE

Typ	Anschluss max. mm <sup>2</sup>	Gewicht kg	Bestell-Nr.	Typ	Anschluss max. mm <sup>2</sup>	Gewicht kg	Bestell-Nr.
UE 35/200-400	2 x 150	1,264	175 040	UE 35/200-400 HT	2 x 150	1,264	175 824
UE 35/200-400-M	2 x 150	1,264	175 548	UE 35/200-400 HT-M	2 x 150	1,264	175 826
UE 35/200-400 K4 <sup>(1)</sup>	2 x 150	1,264	175 043	UE 35/200-400 HT K4 <sup>(1)</sup>	2 x 150	1,264	175 825
UE 35/200-400 K4 <sup>(1)</sup> -M	2 x 150	1,264	175 549	UE 35/200-400 HT K4 <sup>(1)</sup> -M	2 x 150	1,264	175 827
UE 35/500	2 x 150	1,204	175 397	UE 35/500 HT	2 x 150	1,204	175 828
UE 35/500-M	2 x 150	1,204	175 907	UE 35/500 HT-M	2 x 150	1,204	175 845
UE 35/500 K4 <sup>(1)</sup>	2 x 150	1,204	175 398	UE 35/500 HT K4 <sup>(1)</sup>	2 x 150	1,204	175 829
UE 35/500 K4 <sup>(1)</sup> -M	2 x 150	1,204	175 908	UE 35/500 HT K4 <sup>(1)</sup> -M	2 x 150	1,204	175 846
UEG 35/200-400	4 x 185	1,930	175 105	UEG 35/200-400 HT	4 x 185	1,930	175 780
UEG 35/200-400-M	4 x 185	1,930	175 147	UEG 35/200-400 HT-M	4 x 185	1,930	175 788
UEG 35/200-400 K4 <sup>(1)</sup>	4 x 185	1,930	175 106	UEG 35/200-400 HT K4 <sup>(1)</sup>	4 x 185	1,930	175 787
UEG 35/200-400 K4 <sup>(1)</sup> -M	4 x 185	1,930	175 324	UEG 35/200-400 HT K4 <sup>(1)</sup> -M	4 x 185	1,930	175 789
UEG 500	4 x 185	1,998	175 371	UEG 500 HT	4 x 185	1,998	175 747
UEG 500-M	4 x 185	1,998	175 394	UEG 500 HT-M	4 x 185	1,998	175 778
UEG 500 K4 <sup>(1)</sup>	4 x 185	1,998	175 372	UEG 500 HT K4 <sup>(1)</sup>	4 x 185	1,998	175 777
UEG 500 K4 <sup>(1)</sup> -M	4 x 185	1,998	175 417	UEG 500 HT K4 <sup>(1)</sup> -M	4 x 185	1,998	175 779
UE 35 AE	2 x 150	0,872	175 489	UE 35 AE HT	2 x 150	0,872	175 830
UE 35 AE-M	2 x 150	0,872	175 905	UE 35 AE HT-M	2 x 150	0,872	175 903
UE 35 AE-K4 <sup>(1)</sup>	2 x 150	0,872	175 490	UE 35 AE HT-K4 <sup>(1)</sup>	2 x 150	0,872	175 831
UE 35 AE-K4 <sup>(1)</sup> -M	2 x 150	0,872	175 906	UE 35 AE HT-K4 <sup>(1)</sup> -M	2 x 150	0,872	175 904
UE 35/600 AE	2 x 150	1,617	175 693	UE 35/600 AE HT	2 x 150	1,617	175 909
UE 35/600 AE-M	2 x 150	1,617	175 707	UE 35/600 AE HT-M	2 x 150	1,617	175 910
UE 35/600 AE-K4 <sup>(1)</sup>	2 x 150	1,617	175 694	UE 35/600 AE HT-K4 <sup>(1)</sup>	2 x 150	1,617	175 911
UE 35/600 AE-K4 <sup>(1)</sup> -M	2 x 150	1,617	175 708	UE 35/600 AE HT-K4 <sup>(1)</sup> -M	2 x 150	1,617	175 912
UEG 35 AE	4 x 185	1,278	175 487	UEG 35 AE HT	4 x 185	1,278	175 832
UEG 35 AE-M	4 x 185	1,278	175 521	UEG 35 AE HT-M	4 x 185	1,278	175 834
UEG 35 AE-K4 <sup>(1)</sup>	4 x 185	1,278	175 488	UEG 35 AE HT-K4 <sup>(1)</sup>	4 x 185	1,278	175 833
UEG 35 AE-K4 <sup>(1)</sup> -M	4 x 185	1,278	175 522	UEG 35 AE HT-K4 <sup>(1)</sup> -M	4 x 185	1,278	175 835
UEG 35/600 AE	4 x 185	2,058	175 674	UEG 35/600 AE HT	4 x 185	2,058	175 841
UEG 35/600 AE-M	4 x 185	2,058	175 675	UEG 35/600 AE HT-M	4 x 185	2,058	175 843
UEG 35/600 AE-K4 <sup>(1)</sup>	4 x 185	2,058	175 628	UEG 35/600 AE HT-K4 <sup>(1)</sup>	4 x 185	2,058	175 842
UEG 35/600 AE-K4 <sup>(1)</sup> -M	4 x 185	2,058	175 676	UEG 35/600 AE HT-K4 <sup>(1)</sup> -M	4 x 185	2,058	175 844

Kabelschuhe und Anschlusskabel bauseitig beistellen. UEG: bei Phasenabstand < 130 mm versetzte Anordnung. M = Montage werkseitig.

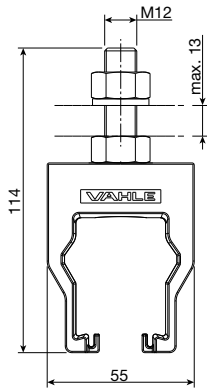


**Kontaktfett** für Verbinder und Einspeisungen

100 ml für ca. 200 Verbindungen

Best.-Nr. 121 502

## Isolierte Aufhängung

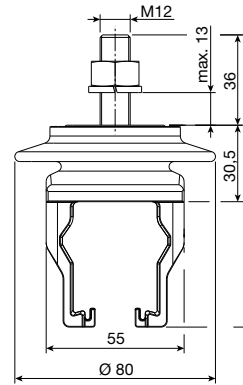


zul. Umbruchkraft 3800 N



UAD 35

## Isolierte Aufhängung mit Kriechwegverlängerung (Isolierfunktion)<sup>(2)</sup>



zul. Umbruchkraft 5500 N  
Kriechweg 120mm



UIM 35

Typ	Gewicht kg	Bestell-Nr.
<b>UAD 35</b>	0,204	175 667
<b>UAD 35 K4<sup>(1)</sup></b>	0,204	175 637

Typ	Gewicht kg	Bestell-Nr.
<b>UIM 35</b>	0,330	175 946
<b>UIM 35 K4<sup>(1)</sup></b>	0,330	175 945

## Sicherungsklemme

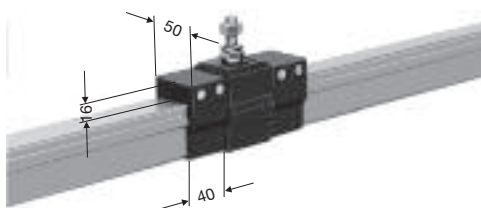


Abbildung zeigt eine isolierte Aufhängung mit zwei Sicherungsklemmen (Festpunkt)

Typ	Gewicht kg	Bestell-Nr.
<b>USK 35 K 4<sup>(1)</sup></b>	0,074	175 039

<sup>(1)</sup> Nichtrostende Ausführung

<sup>(2)</sup> für besondere Umgebungsbedingungen (s.S. 4)





## Endkappe

mit Spannstift



Typ M = Montage werkseitig

Typ L = Lose Lieferung als Einzelteil.

Typ	Gewicht kg	Bestell-Nr.
<b>UK 35-M</b>	0,064	175 171
<b>UK 35-L</b>	0,064	175 060

## Überleitungsstücke

Verwendung bei Schienenunterbrechungen

Einbau in Anlagen nach Verlegungsplan

Max. Höhen- und Seitenversatz  $\pm 6$  mm

Luftspalt bei Überfahrten max. 20 mm

Zusätzliche Aufhängung und Sicherungsklemmen sind gesondert zu bestellen.

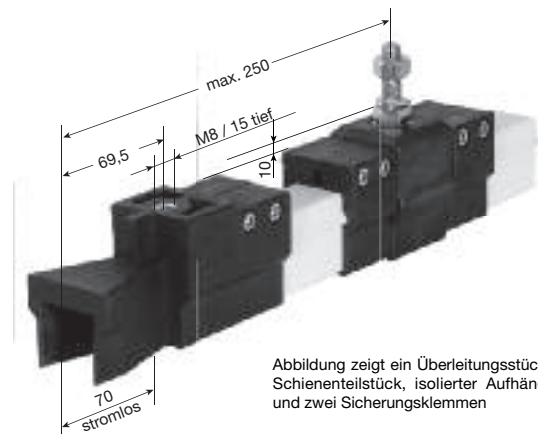


Abbildung zeigt ein Überleitungsstück mit Schienenteilstück, isolierter Aufhängung und zwei Sicherungsklemmen

Typ	Gewicht kg	Bestell-Nr.
<b>US 35 AE K 4<sup>(1)</sup></b>	0,120	175 678
<b>US 35 C K 4<sup>(1)</sup></b>	0,120	175 677



## Lufttrennstellen

Typ M = Montage werkseitig nach Verlegungsplan  
 Typ L = Lose Lieferung

Stromschienen sind gesondert zu bestellen

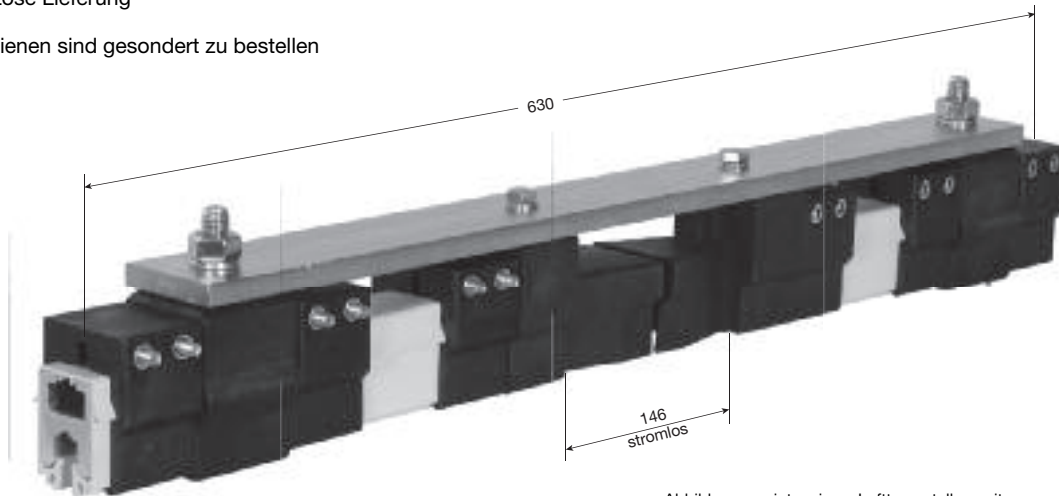


Abbildung zeigt eine Lufttrennstelle mit Schienenteilstücken und 4 lose beigelegten Sicherungsklemmen

Typ	Gewicht kg	Bestell-Nr.
LT/U 35 AE-L	1,330	175 629
LT/U 35 C-L	1,330	175 679

Typ	Gewicht kg	Bestell-Nr.
LT/U 35 AE-M	1,330	175 636
LT/U 35 C-M	1,330	175 699

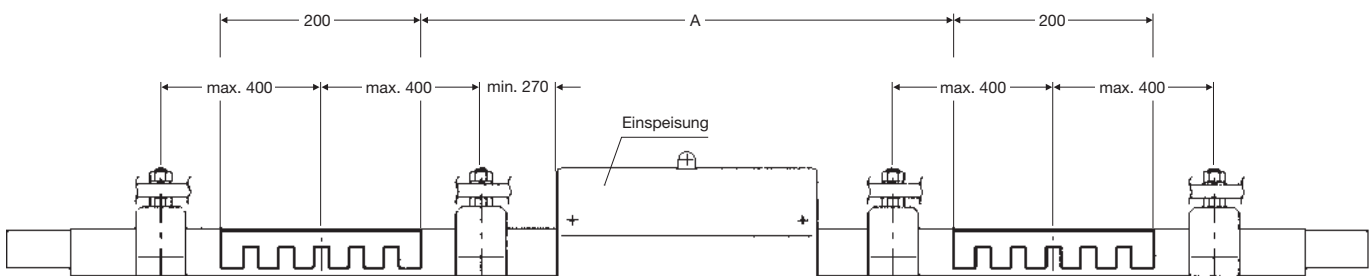
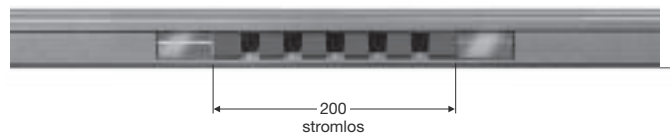
## Isolierte Trennstellen

Typ M = Montage werkseitig nach Verlegungsplan  
 Typ L = Lose Lieferung als Einzelteil

Beidseitig muß eine Aufhängung vorgesehen werden. Abstand max. 400 mm von Mitte Trennstellen.

Stromschiene, Aufhängungen und Einspeisungen sind gesondert zu bestellen.

**Achtung: bei montierten Trennstellen müssen auch die Einspeisungen werkseitig vormontiert werden.**



Als Sicherung gegen Spannungsüberbrückung und zum Freischalten von Reparatur-, Steuer- und Speiseteilstrecken werden zwei isolierte Trennstellen verwendet.

Für den Abstand A sind Anzahl und Typ der Stromabnehmer sowie der Anhalteweg des Stromverbrauchers zu berücksichtigen.

Typ	Gewicht kg	Bestell-Nr.
IT/U 35/200 M	0,200	175 062
IT/U 35/300 M	0,200	175 063
IT/U 35/400 M	0,200	175 064
IT/U 35/500 M	0,200	175 399
IT/U 35/230 M	0,200	175 499
IT/U 35/450 M	0,200	175 500

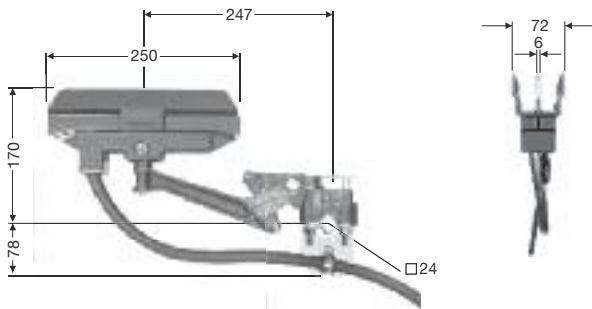
Typ	Gewicht kg	Bestell-Nr.
IT/U 35/200 L	0,200	175 101
IT/U 35/300 L	0,200	175 102
IT/U 35/400 L	0,200	175 103
IT/U 35/500 L	0,200	175 400
IT/U 35/230 L	0,200	175 497
IT/U 35/450 L	0,200	175 498



# STROMABNEHMER, MITNEHMER FÜR U 35

## Stromabnehmer

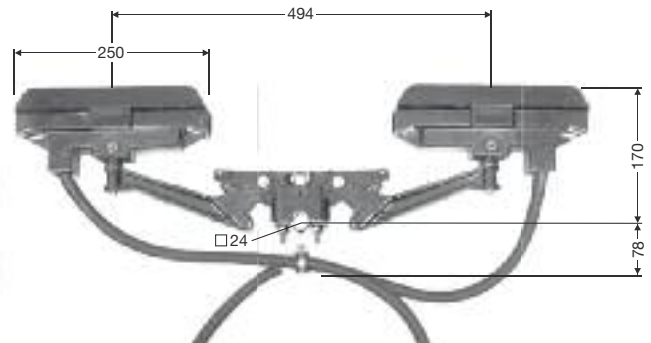
Bei seitlich liegender Schienenöffnung Stromabnehmer USTR verwenden.



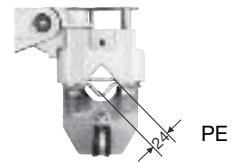
Mit 3 m Anschlussleitung  
(Freie Leitungslänge 2,6 m)  
Hub und seitliche Auslenkung ± 50 mm  
Anpresskraft: ca. 30 N

## Doppelstromabnehmer

Bei seitlich liegender Schienenöffnung Stromabnehmer UDSTR verwenden.



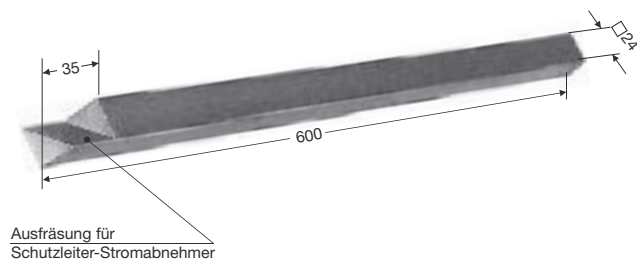
Mit 2 x 3 m Anschlussleitung  
(Freie Leitungslänge 2,6 m)  
Hub und seitliche Auslenkung ± 50 mm  
Anpresskraft: ca. 30 N pro Schleifkohle



Typ	Dauerstrom A	Anschlussleitung A/mm <sup>2</sup>	d max/mm	Gewicht kg	Bestell-Nr.		Typ	Dauerstrom A	Anschlussleitung A/mm <sup>2</sup>	d max/mm	Gewicht kg	Bestell-Nr.	
					Phase - schwarz	PE - gelb						Phase - schwarz	PE - gelb
UST 200/35	200	50	21	4,000	175 068	175 069	UDST 400/35	400	50	21	7,000	175 072	175 073
USTR 200/35	200	50	21	4,000	175 169	175 170	UDSTR 400/35	400	50	21	7,000	175 185	175 186
UST 200/35 HT	200	50	21	4,000	175 893	175 894	UDST 400/35 HT	400	50	21	7,000	175 695	175 696
USTR 200/35 HT	200	50	21	4,000	175 895	175 896	UDSTR 400/35 HT	400	50	21	7,000	175 769	175 770

Bei der AE-Stromschiene dürfen Stromabnehmer von Stromverbrauchern, die ständig an einer Stelle bzw. bei sehr geringer Fahrgeschwindigkeit ≤ 10 m/min. unter Last arbeiten, nur mit ca. 50% ihres Dauerstromes belastet werden.

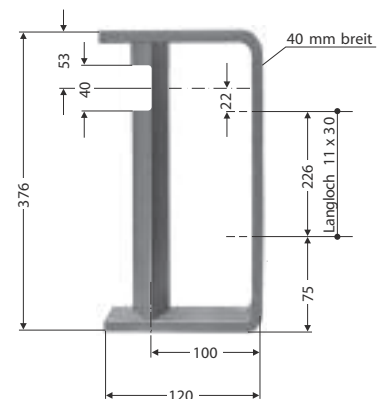
## Mitnehmer



Typ	Gewicht kg	Bestell-Nr.
UM 24	2,600	175 076

Größere Längen sind lieferbar.

Bei einer Länge des Mitnehmers über 600 mm muss eine Unterstützung (bauseitig) vorgesehen werden, um ein Durchbiegen und Verdrehen des Mitnehmers zu verhindern.



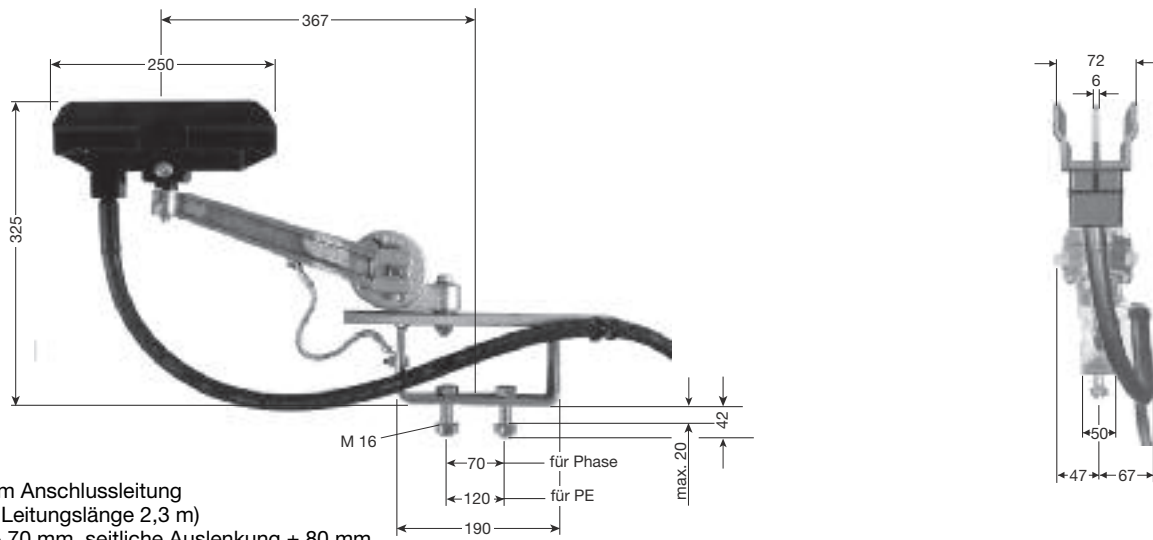
Typ	Gewicht kg	Bestell-Nr.
UMA 24	2,800	175 125

Geeignet für Schienenabstand 90 mm (3-polig + PE).



## Stromabnehmer

Bei seitlich liegender Schienenöffnung Stromabnehmer USTR verwenden. Bei Phasenabstand <130 mm versetzte Anordnung

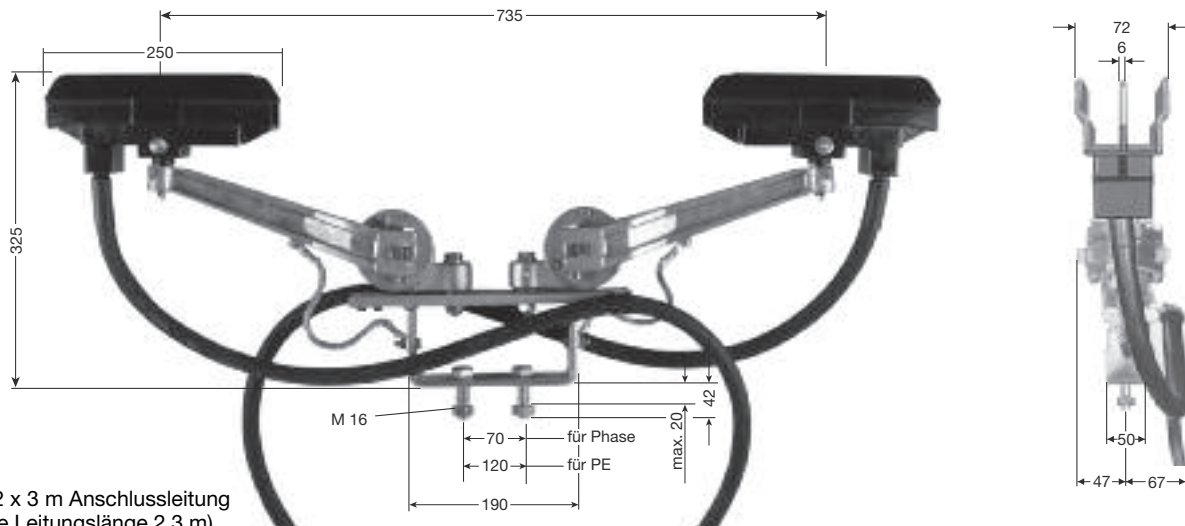


Mit 3 m Anschlussleitung  
(Freie Leitungslänge 2,3 m)  
Hub  $\pm 70$  mm, seitliche Auslenkung  $\pm 80$  mm  
Anpresskraft: 50-70 N

Typ	Dauerstrom A <sup>(1)</sup>	Anschlussleitung		Gewicht kg	Bestell-Nr.	
		A/ mm <sup>2</sup>	d max/ mm		Phase - schwarz	PE - gelb
UST 300/35	300	95	26	10,900	175 087	175 088
USTR 300/35	300	95	26	10,900	175 320	175 321
UST 300/35 HT	300	95	26	10,900	175 897	175 898
USTR 300/35 HT	300	95	26	10,900	175 899	175 900

## Doppelstromabnehmer

Bei seitlich liegender Schienenöffnung Stromabnehmer UDSTR verwenden. Bei Phasenabstand <130 mm versetzte Anordnung



Mit 2 x 3 m Anschlussleitung  
(Freie Leitungslänge 2,3 m)  
Hub  $\pm 70$  mm, seitliche Auslenkung  $\pm 80$  mm  
Anpresskraft: 50-70 N je Schleifkohle

Typ	Dauerstrom A <sup>(1)</sup>	Anschlussleitung		Gewicht kg	Bestell-Nr.	
		A/ mm <sup>2</sup>	d max/ mm		Phase - schwarz	PE - gelb
UDST 600/35	600	95	26	18,300	175 089	175 090
UDSTR 600/35	600	95	26	18,300	175 174	175 175
UDST 600/35 HT	600	95	26	18,300	175 697	175 698
UDSTR 600/35 HT	600	95	26	18,300	175 901	175 902

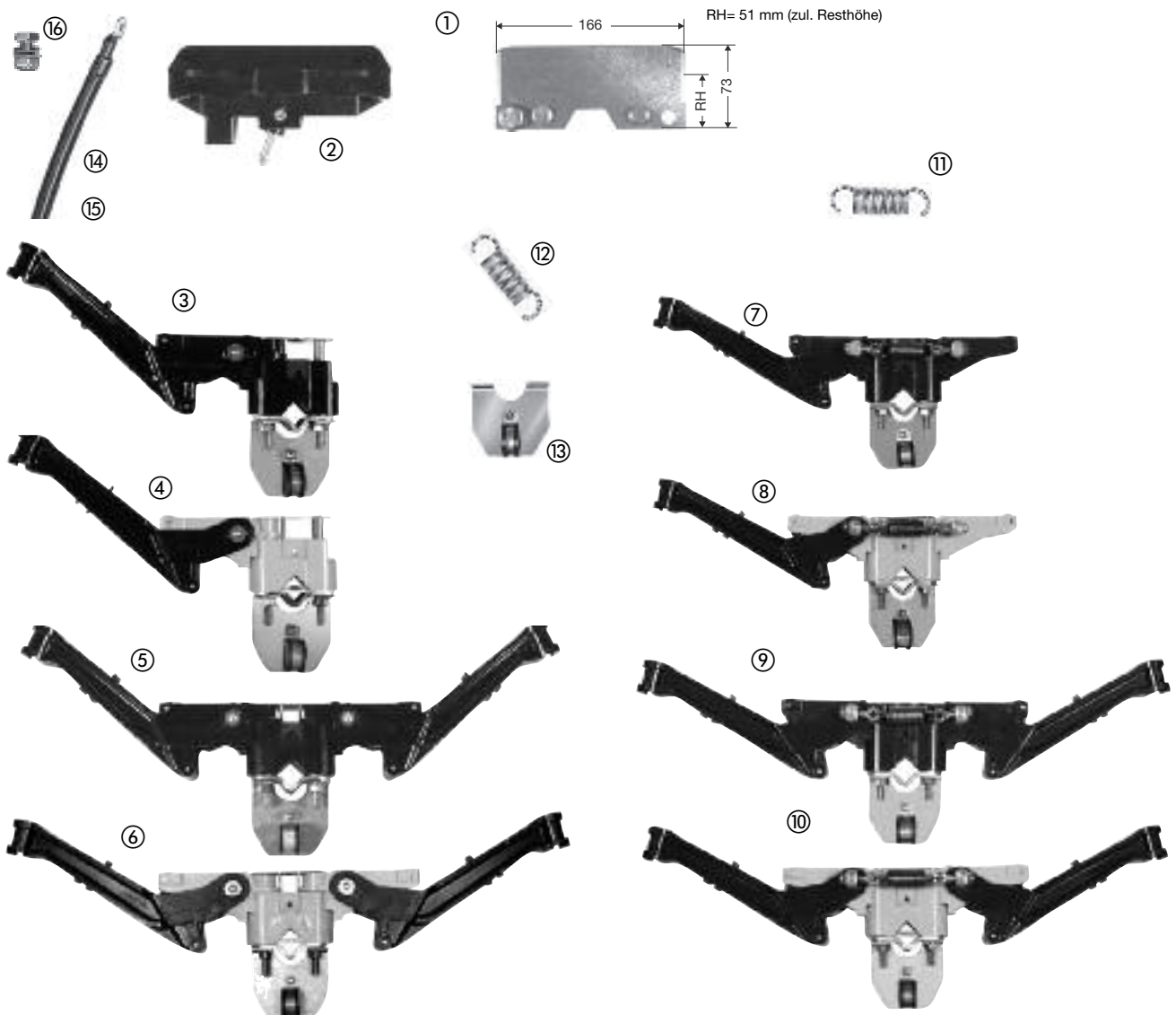
<sup>(1)</sup> Bei der AE-Stromschiene dürfen Stromabnehmer von Stromverbrauchern, die ständig an einer Stelle bzw. bei sehr geringer Fahrgeschwindigkeit  $\leq 10$  m/min. unter Last arbeiten, nur mit ca. 50% ihres Dauerstromes belastet werden.



# ERSATZTEILE FÜR STROMABNEHMER U 35

## Ersatzteile der Typenreihe UST 200/35, UDST 400/35, USTR 200/35, UDST 400/35

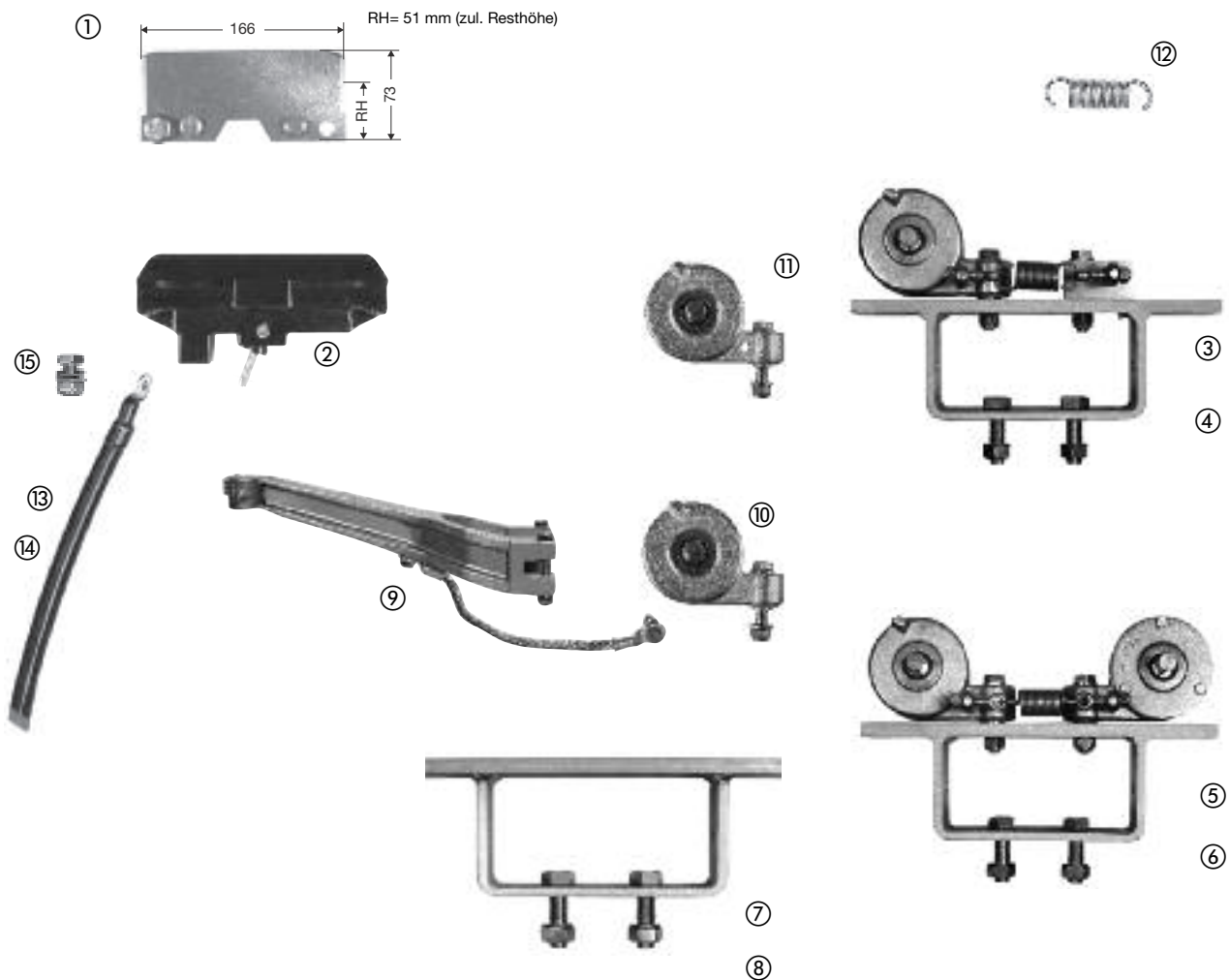
Teil-Nr.	Bezeichnung		Gewicht kg	Bestell-Nr.
1	Schleifkohle KMU 300/35 mit Befestigungs- und Anschlussschraube		0,400	175 077
2	Kohlefassung		0,500	175 078
3	Unterteil für UST 200/35	Phase	0,550	175 080
4	Unterteil für UST 200/35	PE		175 081
5	Unterteil für UDST 400/35	Phase	0,795	175 082
6	Unterteil für UDST 400/35	PE		175 083
7	Unterteil für USTR 200/35	Phase	0,780	175 550
8	Unterteil für USTR 200/35	PE		175 551
9	Unterteil für UDSTR 400/35	Phase	0,940	175 552
10	Unterteil für UDSTR 400/35	PE		175 553
11	Seitliche Zugfeder ZF 6 für USTR 200/35 und UDSTR 400/35		0,023	170 167
12	Zugfeder ZF 7 für UST 200/35, UDST 400/35, USTR 200/35 und UDSTR 400/35		0,030	160 719
13	Kabelbefestigungsschelle		0,150	175 107
14	Anschlussleitung RKA 50 mm <sup>2</sup> , 3 m lang	Phase	2,220	175 084
	Anschlussleitung RKA-HT 50 mm <sup>2</sup> , 3 m lang			175 657
15	Anschlussleitung RKA 50 mm <sup>2</sup> , 3 m lang	PE	2,220	175 085
	Anschlussleitung RKA-HT 50 mm <sup>2</sup> , 3 m lang			175 658
16	Anschlussschraube M 12 x 25 K4		0,054	175 401





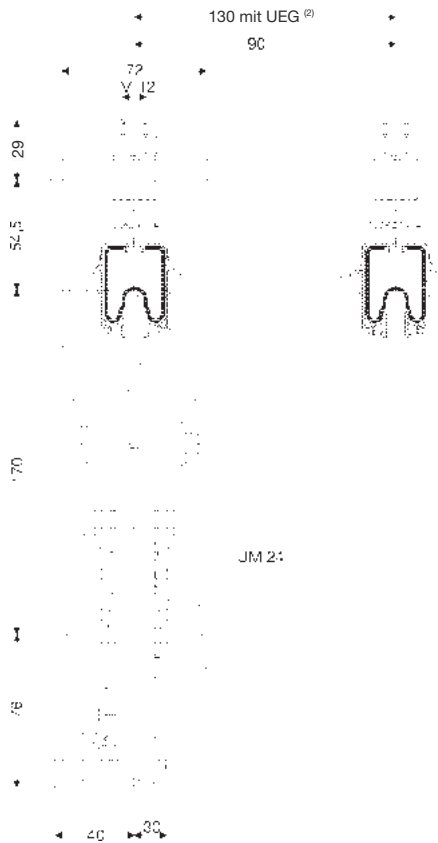
## Ersatzteile der Typenreihe UST 300/35, UDST 600/35, USTR 300/35 und UDSTR 600/35

Teil-Nr.	Bezeichnung		Gewicht kg	Bestell-Nr.
1	Schleifkohle KMU 300/35 mit Befestigungs- und Anschlusschraube		0,400	175 077
2	Kohlefassung		0,500	175 078
3	Unterteil für USTR 300/35	Phase	6,380	175 554
4	Unterteil für USTR 300/35	PE		175 555
5	Unterteil für UDSTR 600/35	Phase	8,050	175 556
6	Unterteil für UDSTR 600/35	PE		175 557
7	Grundplatte, komplett	Phase		175 095
8	Grundplatte, komplett	PE		175 096
9	Hebel, komplett			175 093
10	Federgehäuse komplett für UST 300/35 und UDST 600/35			175 094
11	Federgehäuse komplett für USTR 300/35 und UDSTR 600/35			175 562
12	Seitliche Zugfeder für USTR 300/35 und UDSTR 600/35			175 558
13	Anschlussleitung RKA 95 mm <sup>2</sup> , 3 m lang	Phase	3,750	175 149
	Anschlussleitung RKA HT 95 mm <sup>2</sup> , 3 m lang			175 659
14	Anschlussleitung RKA 95 mm <sup>2</sup> , 3 m lang	PE	3,750	175 150
	Anschlussleitung RKA HT 95 mm <sup>2</sup> , 3 m lang			175 660
15	Anschlusschraube M 12 x 25 K4		0,054	175 401

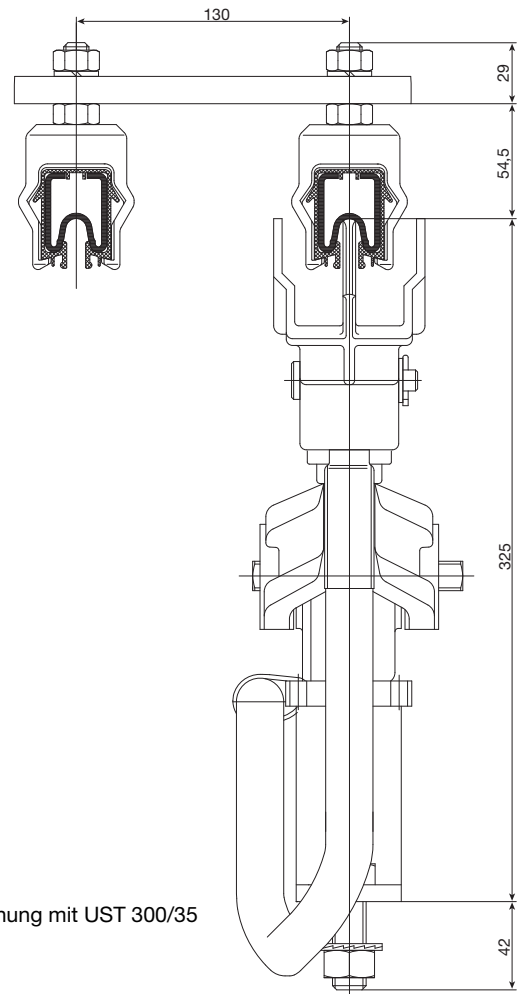




# ANORDNUNGS- UND BESTELLBEISPIEL FÜR U 35



Anordnung mit UDST 400/35



Anordnung mit UST 300/35

## Eine Schleifleitung 720 A, 3-polig + PE, 250 m lang

Menge	Artikel	Typ	Bestell-Nr.
117	Isolierte Stromschienen, 6,25 m lang	Phase	<b>U 35/300 C-6</b> 175 216
3	Isolierte Stromschienen, 4 m lang für Unterlängen 3,75 m lang	Phase	<b>U 35/300 C-2</b> 175 214
39	Isolierte Stromschienen, 6,25 m lang	PE	<b>U 35/200 C-6<sup>(1)</sup></b> 175 266
1	Isolierte Stromschiene, 4 m lang für Unterlänge 3,75 m lang	PE	<b>U 35/200 C-2<sup>(1)</sup></b> 175 264
3	Dehnungsteilstücke, 2,5 m lang	Phase	<b>UDV 35/200-400 C K4</b> 175 527
1	Dehnungsteilstücke, 2,5 m lang	PE	<b>UDV 35/200-400 C K4</b> 175 528
117	Festverbinder		<b>UV 35/300</b> 175 012
39	Festverbinder		<b>UV 35/200</b> 175 574
8	Einspeisungen		<b>UE 35/200-400</b> 175 040
16	Sicherungsklemmen		<b>USK 35 K 4</b> 175 039
8	Endkappen		<b>UK 35-L</b> 175 060
404	Isolierte Aufhängungen		<b>UA 35</b> 175 137
6	Doppelstromabnehmer	Phase	<b>UDST 400/35</b> 175 072
1	Doppelstromabnehmer	PE	<b>UDST 400/35</b> 175 073
2	Mitnehmer		<b>UM 24</b> 175 076
1	Kontaktfett		121 502

<sup>(1)</sup> Querschnittsverringering entsprechend VDE 0100, Teil 540

<sup>(2)</sup> Bei einem Phasenabstand < 130 mm müssen die Einspeisungen UEG um mind. 400 mm versetzt angeordnet werden.

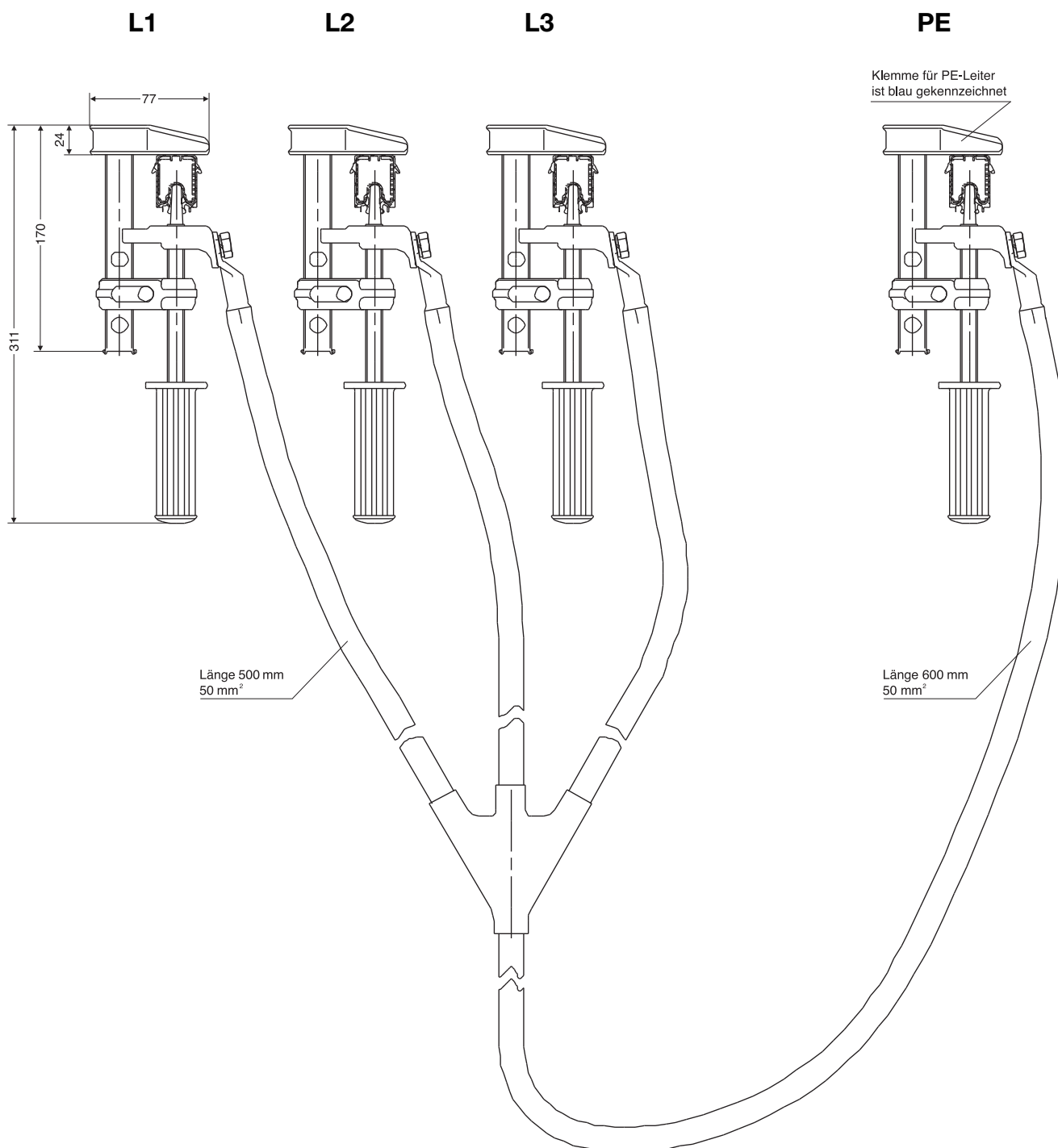




## Erdungs- und KurzschlieÙvorrchtung 4-polig für isolierte Stromschienen – VDE 0105 Teil 100 (EN 50110-1)

Mit der Erdungs- und KurzschlieÙvorrchtung werden im Reparaturfall die Phasenschienen mit dem Schutzleiter kurzgeschlossen bzw. geerdet.

Die Erdungs- und KurzschlieÙvorrchtung besteht aus Anschlussklemmen einschließlich der dazugehörigen Cu-Seile.  
Nicht einsetzbar bei Kompakt-Anordnung.



Typ	für Stromschiene	Cu-Seilquerschnitt	Bestell-Nr.
<b>EUK</b>	U 25 und U 35	50 mm <sup>2</sup>	130 035



# FRAGEBOGEN

Fa. \_\_\_\_\_ Datum: \_\_\_\_\_  
 Tel: \_\_\_\_\_ Fax: \_\_\_\_\_  
 E-Mail: \_\_\_\_\_ Internet: \_\_\_\_\_

1. Anzahl der Schleifleitungsanlagen: \_\_\_\_\_
2. Art des Kranes oder Gerätes, das eingespeist werden soll: \_\_\_\_\_
3. Betriebsspannung: \_\_\_\_\_ Volt, Frequenz: \_\_\_\_\_ Hz  
 Drehspannung:  Wechselfspannung:  Gleichspannung:
4. Bahnlänge: \_\_\_\_\_
5. Anzahl der Phasenschienen: \_\_\_\_\_ N-Schienen: \_\_\_\_\_ Steuerschienen: \_\_\_\_\_ Schutzleiter: \_\_\_\_\_
6. Einbaulage der Schleifleitung:  
 Schleifleitung hängend  
 Schleifleitung seitlich  Schleifleitung stehend (nur bei Stromschienen)  
 Aufhängeabstand \_\_\_\_\_ m  Sonstiges: \_\_\_\_\_
7. Anzahl der Krane oder Geräte an einer Schleifleitungsanlage: \_\_\_\_\_
8. Innenanlage:  Außenanlage:
9. Besondere Betriebsbedingungen (Feuchtigkeit, Staub, chem. Einflüsse etc.) \_\_\_\_\_
10. Umgebungstemperatur: \_\_\_\_\_ °C min. \_\_\_\_\_ °C max.
11. Hallendehnfugen: \_\_\_\_\_ St. \_\_\_\_\_ max. Dehnung
12. Lage und Anzahl der Einspeisungen<sup>(1)</sup>: \_\_\_\_\_
13. Lage und Anzahl der Trennstellen (z. B. Reparaturstrecken)<sup>(1)</sup> \_\_\_\_\_
14. Wo soll die Schleifleitung angeordnet werden?<sup>(1)</sup>: \_\_\_\_\_
15. Schraubkonsolen liefern: ja  nein  Abstand Mitte Träger – Mitte Schleifleitung \_\_\_\_\_  
 Flanschbreite des Trägers \_\_\_\_\_
16. Fahrgeschwindigkeit bei Längsfahrt: \_\_\_\_\_ in Kurven: \_\_\_\_\_ an Überfahrten: \_\_\_\_\_
17. Max. Spannungsfall von der Stromschieneneinspeisung bis zu den Stromabnehmern unter Berücksichtigung der Anlaufströme:  
 3%  oder \_\_\_\_\_ % bezogen auf Nennstrom.
18. Stromaufnahme der einzelnen Stromverbraucher:

Motordaten	Kran / Gerät 1							Kran / Gerät 2						
	Leistung kW	Nennstrom			Anlaufstrom		Antriebsart <sup>(2)</sup>	Leistung kW	Nennstrom			Anlaufstrom		Antriebsart <sup>(2)</sup>
A		cos φ <sub>N</sub>	% ED	A	cos φ <sub>A</sub>	A			cos φ <sub>N</sub>	% ED	A	cos φ <sub>A</sub>		
Hubwerk														
Hilfshub														
Fahrwerk														
Katzfahrwerk														

Motoren, die gleichzeitig eingeschaltet sein können, mit \* kennzeichnen.  
 Motoren, die gleichzeitig anlaufen können, mit Δ kennzeichnen.

Weitere Angaben: \_\_\_\_\_  
 \_\_\_\_\_

Unterschrift:







## Liefer- und Leistungsprogramm

Katalog-Nr.

<b>1 Offene Stromschienen</b>	
Offene Stromschienen	1a
<b>2 Isolierte Stromschienen</b>	
U 10	2a
FABA 100	2b
U 15 - U 25 - U 35	2c
U 20 - U 30 - U 40	2d
<b>3 Kompakt-Schleifleitungen</b>	
VKS 10	3a
VKS - VKL	3b
<b>4 Sicherheits-Schleifleitungen</b>	
KBSL - KSL	4a
KBH	4b
MKH	4c
LSV - LSVG	4d
<b>5 Berührungslose Energieübertragung</b>	
Berührungslose Energieübertragung (CPS®)	5a
<b>6 Datenübertragung</b>	
VAHLE Powercom®	6a
Slotted Microwave Guide (SMG)	6b
<b>7 Wegmess-Systeme</b>	
VAHLE APOS	7a
VAHLE APOS Optik	7b
<b>8 Leitungswagen und Leitungen</b>	
Leitungswagen für □ - Laufschiene	8a
Leitungswagen für Flachleitungen auf I - Schiene	8b
Leitungswagen für Rundleitungen auf I - Schiene	8c
Leitungswagen für ◇ - Laufschiene	8d
Leitungen	8e
<b>9 Trommeln</b>	
Federleitungstrommeln	9a
Motorleitungstrommeln	9b
<b>10 Sonstiges</b>	
Batterieladekontakte	10a
Schleifleitungskanäle	10b
Tender	10c
Fahrdraht	10d

Montagen/Inbetriebnahme

Ersatzteile/Wartungsservice

