



ELEKTRİK

E-LINE MK

Шинопроводные электrorаспределительные системы 100-160-225A



E-LINE MK

СОДЕРЖАНИЕ

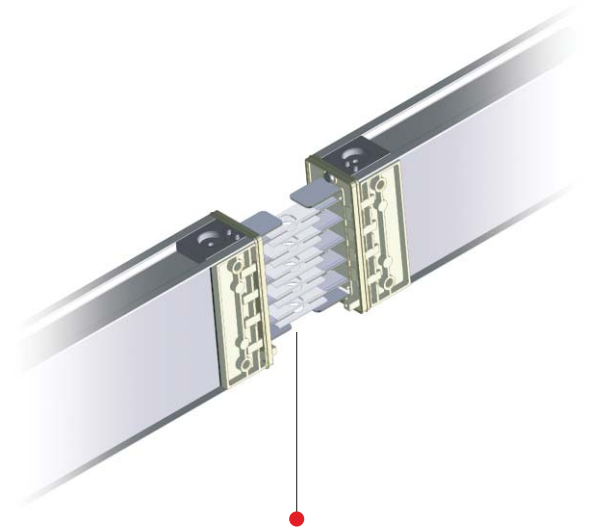
►► E-LINE MK

Описание.....	2
Система кодирования заказов.....	4
Таблица технических параметров.....	5
Секции стандартных размеров.....	6
Секции прямые нестандартных размеров.....	7
Секции компенсационные.....	8
Секции поворотные.....	9
Блоки питания.....	10
Коробки ответвительные.....	13
Элементы крепления.....	17
Монтаж стыков шинпровода.....	19
Руководство по монтажу ответвительных коробок.....	20
Сертификат соответствия ЕС.....	22
Общая характеристика продукции.....	23
Сертификаты.....	24



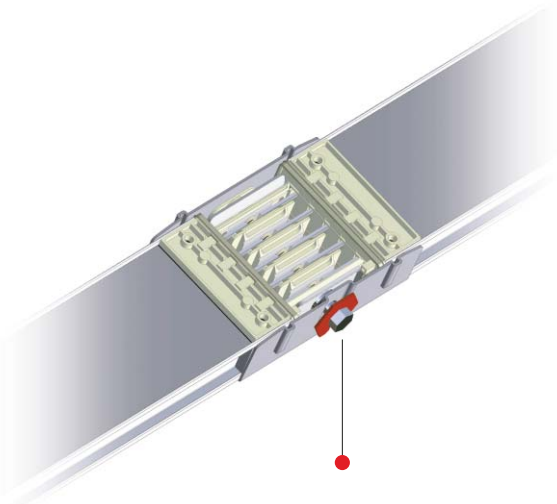
►► Описание

Сборные шинопроводные системы E-line MK используются в местах, где необходимо вертикальное или горизонтальное энергораспределение с силой тока 100А-160А-225А. Внешний корпус изготавливается из листовой стали, окрашенной в стандартный цвет.



Контакты соединительных блоков выполнены с серебряным покрытием

Все точки соединения и все контакты выходов имеют серебряное покрытие. Контакты, покрытые серебром, снижают переходное сопротивление до минимума и препятствуют повышению температуры при возможных перегрузках.



Гайка со срывной головкой

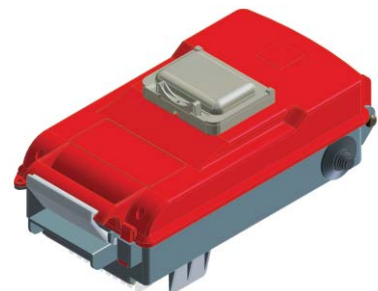
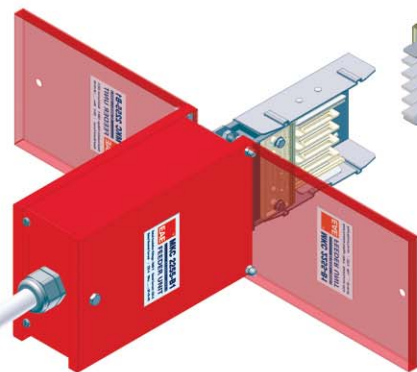
Гайка со срывной головкой

Монтаж осуществляется при помощи соединительной конструкции с одним болтом быстро и надежно. Гайка основного болта крепежного блока рассчитана на срыв от усилия 20 Н×м. Исключена возможность неправильного соединения секций.



Огнестойкие ответвительные коробки

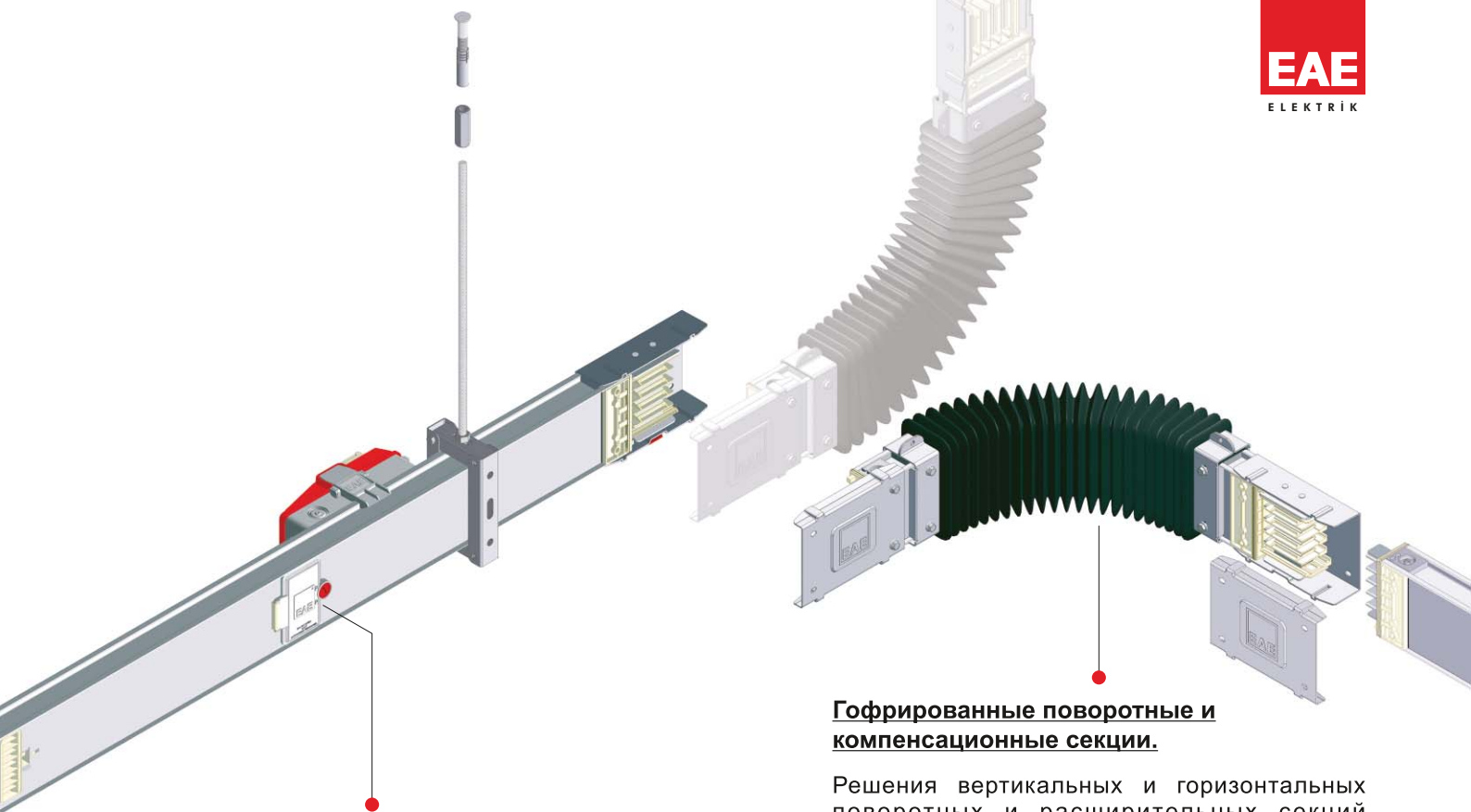
Корпусы выводных коробок изготовлены из огнестойкого пластика (UL V0), не содержащего галогенов.



Безопасность пользователя

Система безопасности шинопровода по IP составляет 2х, что означает, что она спроектирована таким образом, что при открытых IP крышках шинопровода либо в выключенном положении выводной коробки касание пальцами проводников исключено.

С помощью ответвительных коробок можно обеспечить нагрузку силой тока до 80А. Выводные коробки на 16-80 А оснащены защитным блокировочным механизмом, предотвращающим открытие крышки до полного отключения питания. Коробки легко и надежно монтируются без необходимости в дополнительных инструментах.



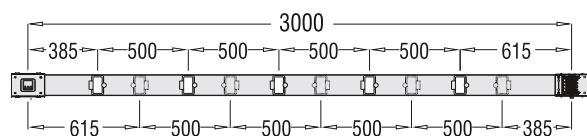
Крышки присоединительного окна с петлей и замком. Степень защиты IP55

Крышки IP, защищающие ответственные окна от попадания влаги и пыли со степенью IP55 крепятся к корпусу шинпровода при помощи системы петель и замков. Благодаря этому исключается возможность смещения и утери крышек.

10 ответвительных окон выводных коробок

В стандартной конфигурации шинпроводной системы предусмотрено 10 ответвительных окон для отбора энергии с обеих сторон.

Точки присоединения



Система проводников

В шинпроводах E-Line MK предусмотрены оптимальные конфигурации проводников.

- а- 4-проводные : L1, L2, L3, N, PE (корпус)
- б- 5-проводные : L1, L2, L3, N, PE + корпус
- в- 5-проводные : L1, L2, L3, N, CPE, PE (корпус) (с заземлением)

Гофрированные поворотные и компенсационные секции.

Решения вертикальных и горизонтальных поворотных и расширительных секций представлены в виде одной секции. Благодаря этому можно легко получить сгибы с необходимым углом поворота. Кроме того, система надежно используется при переходах в здании через деформационные швы благодаря гибкости в любой плоскости.

Проводники, луженые по всей длине

Все алюминиевые и медные шинпроводы, используемые для передачи энергии, покрыты оловом по всей длине. Благодаря этому предотвращается образование оксидов алюминия или меди и обеспечивается долговечность проводников. Кроме того, благодаря большой контактной площади и серебряным контактам, контактное сопротивление сведено к минимуму.



Быстрый и легкий монтаж

Все виды крепления, необходимые для объекта любого вида с легкостью крепятся как к стенам, так и потолку. Система «**Быстрого и легкого монтажа**» ускоряет ввод в эксплуатацию сооружения.

- Тип шинопровода
- Материал проводника
- Ток шинопровода
- Степень защиты
- Конфигурация проводников
- Тип секции

МК А 16 5 7 - S T D

Наименование
шинопровода

Алюминий А
Медь С

Материал проводника

Сила тока шинопровода		Код
Алюминий	100	10
	160	16
Медь	100	10
	160	16
	225	22

Код
шинопровода

Наименование секции

Стандартный размер	STD
Нестандартный размер	X
Поворотная секция	FD
Компенсационная секция	DT
Блоки питания (кабель-шина)	B1
Блоки питания (шина-кабель)	B2
Блоки питания (шина-шина)	BO

IP 55 5

Степень защиты

Система проводников

Кол-во проводников	Код	Система проводников
4 проводника	4	L1, L2, L3, N, PE (корпус)
5 проводников	5	L1, L2, L3, N, PE + корпус
5 проводников с чистое заземлением	7	L1, L2, L3, N, CPE, PE (корпус)

Таблица технических параметров			Алюминиевый проводник (МКА)		Медный проводник (МКС)		
Код шины			10	16	10	16	22
Номинальный ток	I_n А		100	160	100	160	225
Стандарты «ГОСТ 28668.1-91 (часть 2)»	IEC 60439-2: 2000						
Напряжение изоляции	U_i В	1000					
Рабочее напряжение	U_e В	1000					
Частота	f Гц	50 / 60					
Степень защиты	IP	55					
Значение тока КЗ, динамическое (0,1 сек)	I_p кА		5,25	10,2	5,25	10,2	25
Значение тока КЗ, термическое (1 сек)	I_{cw} кА _{rms}		3,5	6	3,5	6	12,5
Значение тока КЗ, динамическое цепи РН-N (0,1 сек)	I_p кА		3,15	6,12	3,15	6,12	15
Значение тока КЗ термическое цепи РН-N (1 сек)	I_{cw} кА		2,1	3,6	2,1	3,6	7,5
Значение тока КЗ, динамическое цепи РН-РЕ (0,1 сек)	I_p кА		3,15	6,12	3,15	6,12	15
Значение тока КЗ, термическое цепи РН-РЕ (1 сек)	I_{cw} кА		2,1	3,6	2,1	3,6	7,5
Сопротивление постоянному току при R 20°C	R мОм/м		0,675	0,401	0,794	0,419	0,249
Сопротивление постоянного тока при нагрузке	R мОм/м		0,825	0,437	0,838	0,363	0,257
Импеданс	Z мОм/м		0,868	0,469	0,888	0,415	0,362
Потеря энергии при номинальной силе тока	$I^2 R_1$ Вт/м		8,507	12,69	9,555	10,60	14,88
Активное сопротивление (при номинальной силе тока и в момент полного насыщения)	R_1 мОм/м		0,850	0,496	0,955	0,414	0,294
Реактивное сопротивление (при номинальной силе тока и 50 Гц)	X_1 мОм/м		0,216	0,160	0,257	0,198	0,193
Импеданс (при номинальной силе тока)	Z_1 мОм/м		0,877	0,521	0,989	0,459	0,352
Сечение L1, L2, L3, N	мм ²		42,9	72,15	22,65	42,9	72,15
Сечение РЕ (для 5 проводников)	мм ²		42,9	72,15	22,65	42,9	72,15
Площадь поперечного сечения корпуса	мм ²		198	198	198	198	198
Размеры проводников	мм×мм		4,5×10,5	4,5×17	4,5×6	4,5×10,5	4,5×17
Масса 4-х проводной системы	кг/м		2,35	2,7	2,75	3,3	4,5
Масса 5-ти проводной системы	кг/м		2,5	2,9	3,0	3,7	5,2
Нагрузка при пожаре	кВт/м		2,48	2,48	2,48	2,48	2,48

Расчет потери напряжения

Расчет потери напряжения в линиях, созданных для распределения и передачи электроэнергии с помощью шинопроводной системы, делается с учетом нижеследующих критериев.

$$\Delta U = \alpha \sqrt{3} \cdot L \cdot I \cdot (R_1 \cdot \cos\varphi + X_1 \cdot \sin\varphi) \cdot 10^{-3} \text{ [Вольт]}$$

ΔU = потеря напряжения (В)

α = коэффициент распределения нагрузки

L = длина линии (м)

I = Ток линии (а)

R_1 = Активное сопротивление (мом/м) переменного тока

X_1 = Реактивное (индуктивное) сопротивление (мом/м) переменного тока

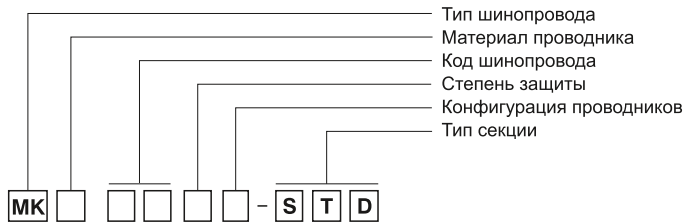
$\cos\varphi$ = Коэффициент мощности

Коэффициент α в формуле величина в амперах.

►► Секции стандартных размеров

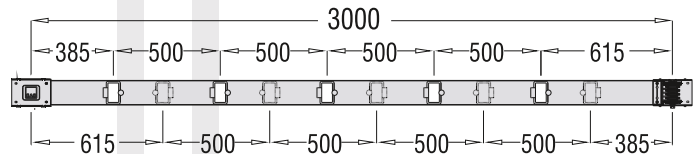
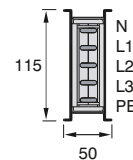
Стандартный размер равен 3 м.
При необходимости возможно производство секции требуемых размеров.

На стандартных секциях размещается 10 точек присоединений с обеих сторон.



Образец заказа:
160 А, Алюминий, IP 55, 4 проводника
MKA 1654-STD

Шинопровод стандартного размера



STD- Стандартные шинопроводы / Коды

Ток (А)	Количество проводников	Алюминий (Al)	Конфигурация	Код
100	4	МКА 1054 Шинопровод	L1, L2, L3, N, PE(корпус)	3024402
	5	МКА 1055 Шинопровод	L1, L2, L3, N, PE+корпус	3024401
	5	МКА 1057 Шинопровод	L1, L2, L3, N, CPE, PE(корпус)	3024400
160	4	МКА 1654 Шинопровод	L1, L2, L3, N, PE(корпус)	3024741
	5	МКА 1655 Шинопровод	L1, L2, L3, N, PE+корпус	3024737
	5	МКА 1657 Шинопровод	L1, L2, L3, N, CPE, PE(корпус)	3024689

Ток (А)	Количество проводников	Медь (Cu)	Конфигурация	Код
100	4	МКС 1054 Шинопровод	L1, L2, L3, N, PE(корпус)	3024744
	5	МКС 1055 Шинопровод	L1, L2, L3, N, PE+корпус	3024740
	5	МКС 1057 Шинопровод	L1, L2, L3, N, CPE, PE(корпус)	3024692
160	4	МКС 1654 Шинопровод	L1, L2, L3, N, PE(корпус)	3024743
	5	МКС 1655 Шинопровод	L1, L2, L3, N, PE+корпус	3024739
	5	МКС 1657 Шинопровод	L1, L2, L3, N, CPE, PE(корпус)	3024691
225	4	МКС 2254 Шинопровод	L1, L2, L3, N, PE(корпус)	3024742
	5	МКС 2255 Шинопровод	L1, L2, L3, N, PE+корпус	3024738
	5	МКС 2257 Шинопровод	L1, L2, L3, N, CPE, PE(корпус)	3024690

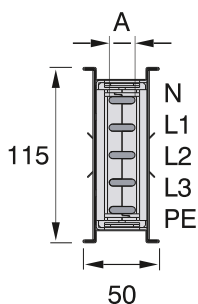
►► Секции прямые нестандартных размеров



Образец заказа:
225 А, медь, IP 55, 5 проводников
МКС 2255-100

Ток (А)	Алюминий (А) mm	Медь (А) mm
100	10,5	6
160	17	10,5
225	-	17

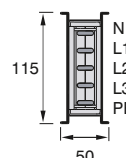
Таблица размеров поперечных сечений шин. Свяжитесь с компанией поставщика для получения информации о нестандартных размерах.



Стандартные подгоночные секции шинопровода изготавливаются длиной 1 / 1,5 / 2 м.



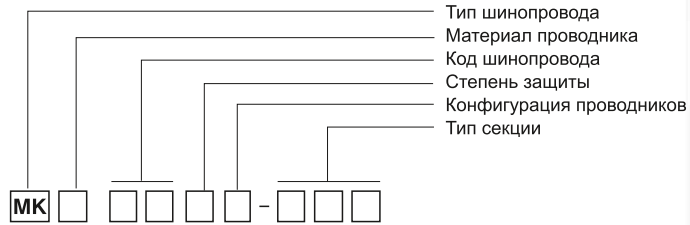
Секция шинопровода промежуточного размера



X- подгоночные секции / Коды

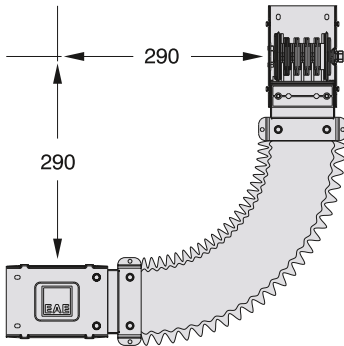
Ток (А)	Количество проводников	Алюминий (Al)	Конфигурация	Код
100	4	МКА 1054-Х Промежут. размер	L1, L2, L3, N, PE(корпус)	3024396
	5	МКА 1055-Х Промежут. размер	L1, L2, L3, N, PE+корпус	3024397
	5	МКА 1057-Х Промежут. размер	L1, L2, L3, N, CPE, PE(корпус)	3024395
160	4	МКА 1654-Х Промежут. размер	L1, L2, L3, N, PE(корпус)	3024710
	5	МКА 1655-Х Промежут. размер	L1, L2, L3, N, PE+корпус	3024706
	5	МКА 1657-Х Промежут. размер	L1, L2, L3, N, CPE, PE(корпус)	3024685

Ток (А)	Количество проводников	Медь (Cu)	Конфигурация	Код
100	4	МКС 1054-Х Промежут. размер	L1, L2, L3, N, PE(корпус)	3024713
	5	МКС 1055-Х Промежут. размер	L1, L2, L3, N, PE+корпус	3024709
	5	МКС 1057-Х Промежут. размер	L1, L2, L3, N, CPE, PE(корпус)	3024688
160	4	МКС 1654-Х Промежут. размер	L1, L2, L3, N, PE(корпус)	3024712
	5	МКС 1655-Х Промежут. размер	L1, L2, L3, N, PE+корпус	3024708
	5	МКС 1657-Х Промежут. размер	L1, L2, L3, N, CPE, PE(корпус)	3024687
225	4	МКС 2254-Х Промежут. размер	L1, L2, L3, N, PE(корпус)	3024711
	5	МКС 2255-Х Промежут. размер	L1, L2, L3, N, PE+корпус	3024707
	5	МКС 2257-Х Промежут. размер	L1, L2, L3, N, CPE, PE(корпус)	3024686

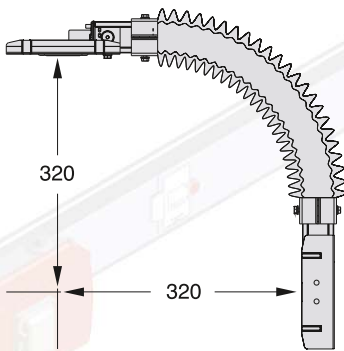
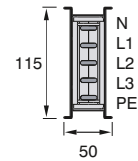


Образец заказа:
225 А, медь, IP 55, 4 проводника

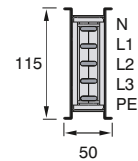
МКС 2254 - FD



Секция поворотная
(вертикальная)

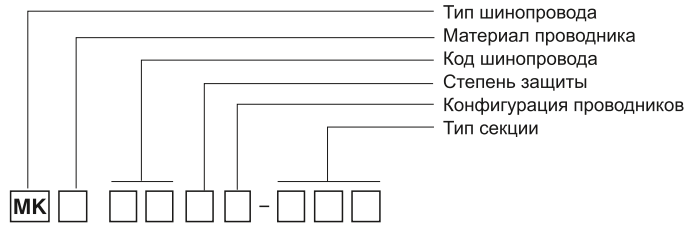


Секция поворотная
(горизонтальная)



FD - Поворотная гибкая секция (Al/Cu)

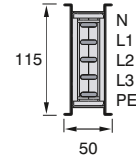
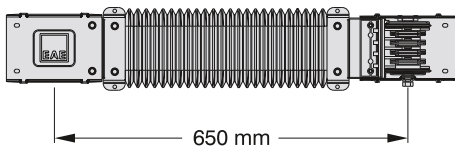
Ток (А)	Количество проводников	Медь (Cu)	Код
100 Al 100 Cu	4	Поворот МКС 1054-FD	3024723
	5	Поворот МКС 1055-FD	3024721
	5	Поворот МКС 1057-FD	3024697
160 Al 160 Cu 225 Cu	4	Поворот МКС 2254-FD	3024724
	5	Поворот МКС 2255-FD	3024722
	5	Поворот МКС 2257-FD	3024698



Образец заказа:
160 А, медь, IP 55, 4 проводника

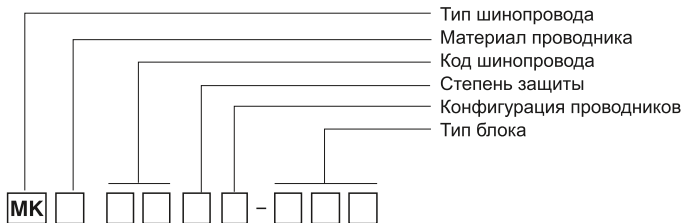
МКС 1654 - DT

Секция компенсационная DT
(вертикальная и горизонтальная)



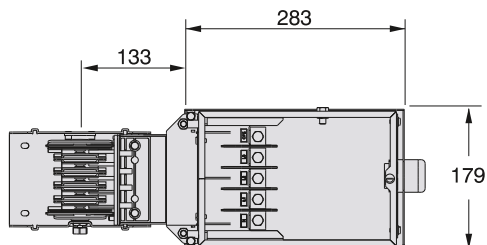
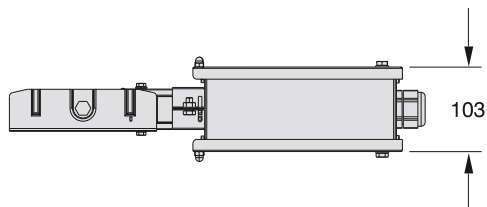
DT - Секция компенсационная (Al/Cu)

Ток(А)	Количество проводников	Медь (Cu)	Код
100 Al 100 Cu	4	Расш-тельный МКС 1054-DT	3024715
	5	Расш-тельный МКС 1055-DT	3024714
	5	Расш-тельный МКС 1057-DT	3024696
160 Al 160 Cu 225 Cu	4	Расш-тельный МКС 2254-DT	3024720
	5	Расш-тельный МКС 2255-DT	3024719
	5	Расш-тельный МКС 2257-DT	3024699

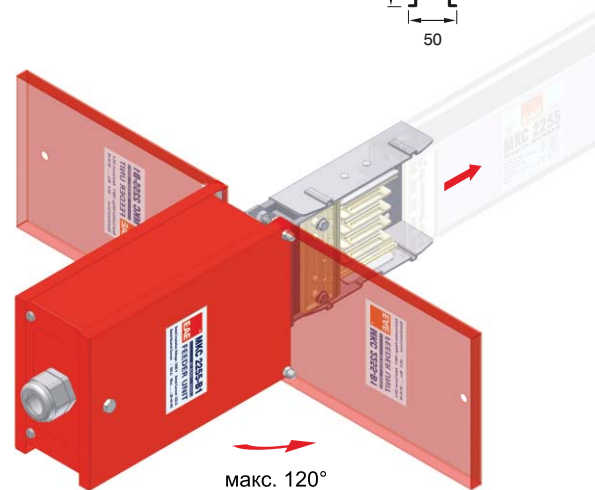
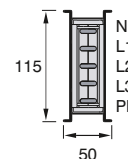


Образец заказа:
160 А, Медь, IP 55, 5 проводников

МКС 1655 - В1



Блок питания В1



Пластины с кабельными муфтами

Ток	Материал	Сальник	Внутренний диаметр (мм)
100	Лист ст. М32		25
*160	Лист ст. М40		32
225	Лист ст. М50		38

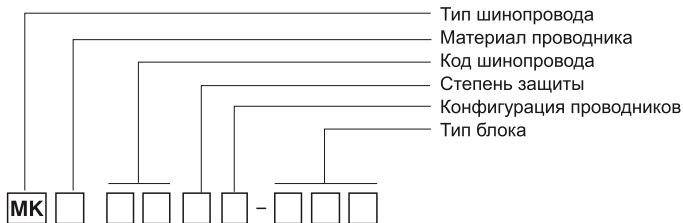
*Если в заказе не указано, то поставляется пластина с муфтой М40.

В1 - Блок питания 1 (Al)

Ток(А)	Количество проводников	Алюминий (Al)	Код
100 Al 160 Al	4	Блок 1 МКА 1654-В1	3024735
	5	Блок 1 МКА 1655-В1	3024729
	5	Блок 1 МКА 1657-В1	3024704

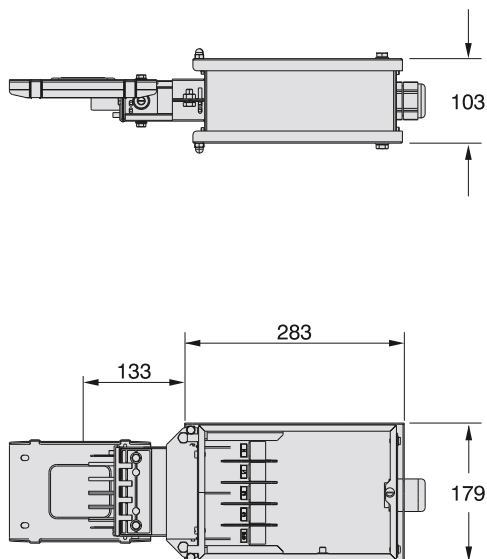
В1 - Блок питания 1 (Cu)

Ток(А)	Количество проводников	Медь (Cu)	Код
100 Cu	4	Блок 1 МКС 2254-В1	3024736
160 Cu	5	Блок 1 МКС 2255-В1	3024730
225 Cu	5	Блок 1 МКС 2257-В1	3024705

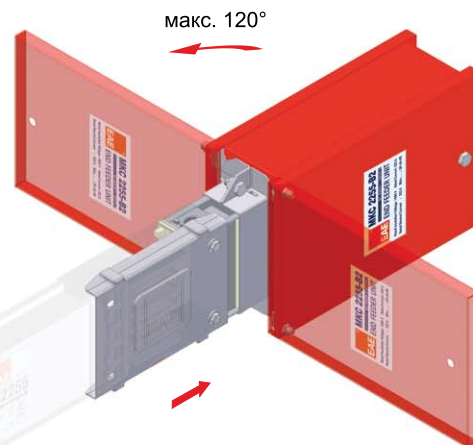


Образец заказа:
160 А, Алюминий, IP 55, 4 проводника

МКА 1654 - В2



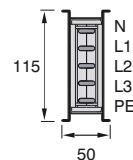
Блок питания В2



Пластины с кабельными муфтами

Ток	Материал	Сальник	Внутренний диаметр (мм)
100	Лист ст.	M32	25
*160	Лист ст.	M40	32
225	Лист ст.	M50	38

*Если в заказе не указано, то поставляется пластина с муфтой M40.

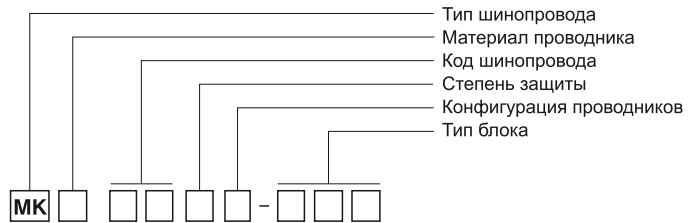


В2 - Блок питания 2 (Al)

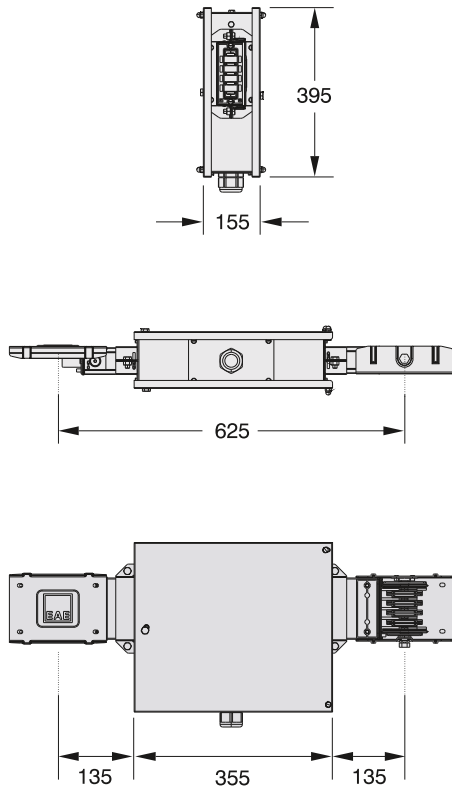
Ток(А)	Количество проводников	Алюминий (Al)	Код
100 Al 160 Al	4	Блок МКА 1654-В2	3024733
	5	Блок МКА 1655-В2	3024727
	5	Блок МКА 1657-В2	3024702

В2 - Блок питания 2 (Cu)

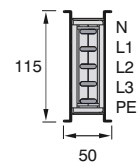
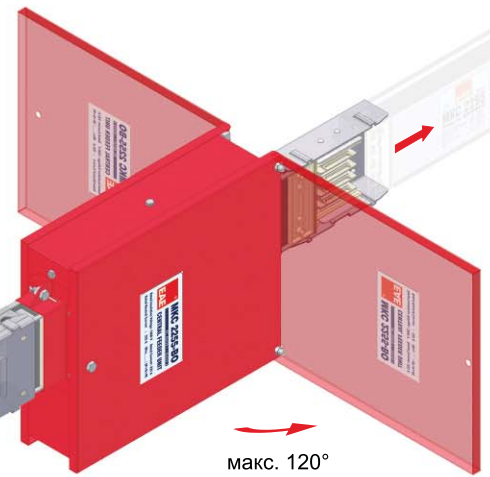
Ток(А)	Количество проводников	Медь (Cu)	Код
100 Cu	4	Блок МКС 2254-В2	3024734
160 Cu	5	Блок МКС 2255-В2	3024728
225 Cu	5	Блок МКС 2257-В2	3024703



Образец заказа:
160 А, Алюминий, IP 55, 4 проводника
МКА 1654-ВО



ВО Блок питания с середины



Пластины с сальниками

Ток	Материал	Сальник	Внутренний диаметр (мм)
100	Лист ст.	M32	25
*160	Лист ст.	M40	32
225	Лист ст.	M50	38

*Если в заказе не указано, то поставляются пластины с муфтой, соответствующей M40.

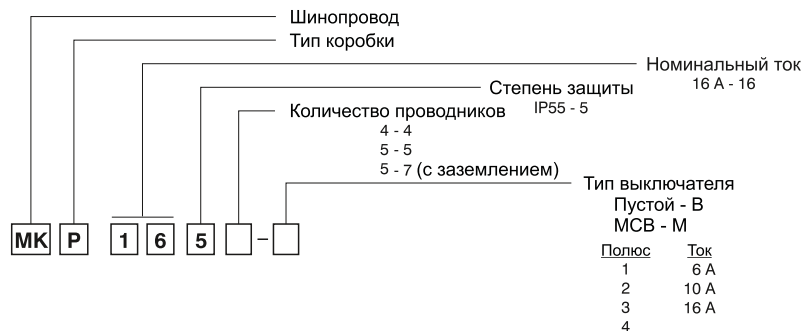
ВО - Блок питания с середины (Al)

Ток(А)	Количество проводников	Алюминий (Al)	Код
100 Al	4	Блок с серед МКА 1654-ВО	3024731
	5	Блок с серед МКА 1655-ВО	3024725
160 Al	5	Блок с серед МКА 1657-ВО	3024700

ВО - Блок питания с середины (Cu)

Ток(А)	Количество проводников	Медь (Cu)	Код
100 Cu	4	Блок с серед МКС 2254-ВО	3024732
160 Cu	5	Блок с серед МКС 2255-ВО	3024726
225 Cu	5	Блок с серед МКС 2257-ВО	3024701

16 A



Стандартные ответвительные коробки

Ток(А)	Количество проводников	Наименование	Система проводников	Свойства	Код
16	4	Ответвительная коробка МКР 1654-В	L1, L2, L3, N, PE(корпус)	Подходит под автоматический выключатель типа МСВ	3024695
	5	Ответвительная коробка МКР 1655-В	L1, L2, L3, N, PE + корпус		3024694
	5	Ответвительная коробка МКР 1657-В	L1, L2, L3, N, СРЕ, РЕ(корпус)		3024693

• Макс. Диаметр отходящего кабеля 13 мм. • Свяжитесь с поставщиком для получения информации о нестандартных размерах

Стандартные ответвительные коробки (МСВ)

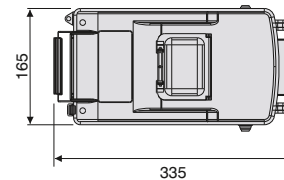
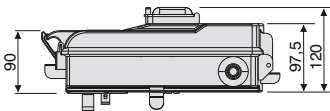
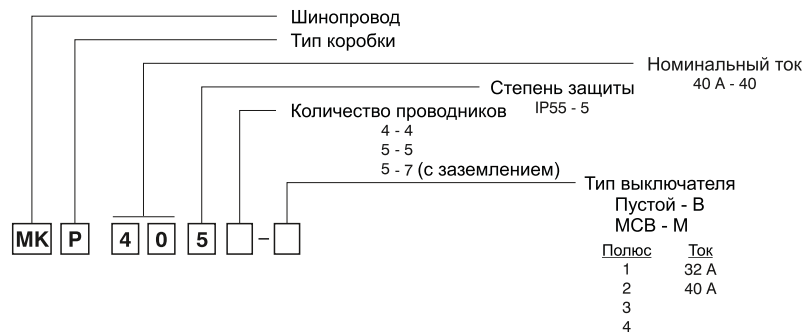
Ток(А)	Количество проводников	Наименование	Система проводников	Свойства	Код
16	4	Ответвительная коробка МКР 1654-М	L1, L2, L3, N, PE(корпус)	Авт. выкл. 1x16	3024677
		Ответвительная коробка МКР 1654-М		Авт. выкл. 3x16	3024668
	5	Ответвительная коробка МКР 1655-М	L1, L2, L3, N, PE + корпус	Авт. выкл. 1x16	3024676
		Ответвительная коробка МКР 1655-М		Авт. выкл. 3x16	3024667
	5	Ответвительная коробка МКР 1657-М	L1, L2, L3, N, СРЕ, РЕ(корпус)	Авт. выкл. 1x16	3024675
		Ответвительная коробка МКР 1657-М		Авт. выкл. 3x16	3024666

• Макс. Диаметр отходящего кабеля 13 мм.

Стандартные ответвительные коробки с розеткой производится на 16А МСВ. Для получения дополнительной информации по ответвительным коробкам с розеткой, обратитесь, пожалуйста, к поставщику.

Прим: При использовании распределительных шинопроводов, для обеспечения равномерной нагрузки фаз, следите за равномерным распределением нагрузки по фазам в ответвительных коробках.

40 A



Стандартные ответвительные коробки (Пустые)

Ток(А)	Количество проводников	Наименование	Система проводников	Свойства	Код
40	4	Ответвительная коробка МКР 4054-В	L1, L2, L3, N, PE(корпус)	Подходит под автоматический выключатель типа МСВ	3024665
	5	Ответвительная коробка МКР 4055-В	L1, L2, L3, N, PE + корпус		3024664
	5	Ответвительная коробка МКР 4057-В	L1, L2, L3, N, СРЕ, PE(корпус)		3024663

• Макс. Диаметр отходящего кабеля 22 мм. • Свяжитесь с «EAE Elektrik A.S.» для получения информации о нестандартных размерах.

Стандартные ответвительные коробки (МСВ)

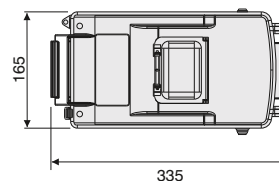
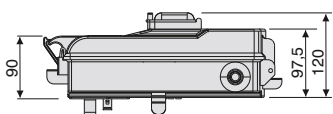
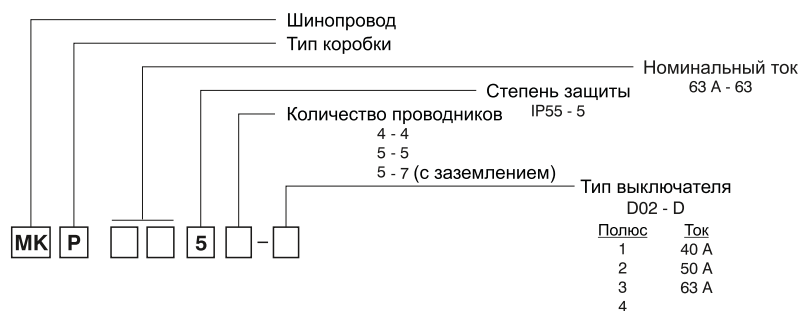
Ток(А)	Количество проводников	Наименование	Система проводников	Свойства	Код
40	4	Ответвительная коробка МКР 4054-М	L1, L2, L3, N, PE(корпус)	Автоматический выключатель 3x40	3024662
	5	Ответвительная коробка МКР 4055-М	L1, L2, L3, N, PE + корпус		3024661
	5	Ответвительная коробка МКР 4057-М	L1, L2, L3, N, СРЕ, PE(корпус)		3024660

• В стандартных коробках используются автоматические предохранители 3x40А. • Макс. Диаметр отходящего кабеля 22 мм.

Стандартные ответвительные коробки с розеткой производится на 40А МСВ. Для получения дополнительной информации по ответвительным коробкам с розеткой, обратитесь, пожалуйста, к поставщику.

Прим: При использовании распределительных шинопроводов, для обеспечения равномерной нагрузки фаз, следите за равномерным распределением по фазам в ответвительных коробках.

63 A (D02)

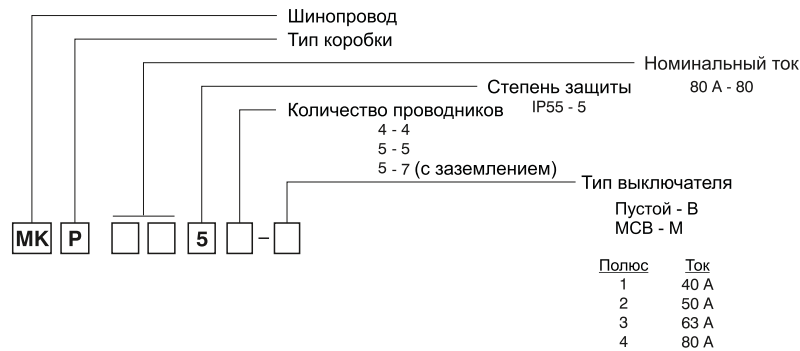


Стандартные ответвительные коробки (D02)

Ток(А)	Количество проводников	Наименование	Система проводников	Свойства	Код
63	4	Ответвительная коробка МКР 6354-D	L1, L2, L3, N, PE(корпус)	3x63А предохранители тип D02	3024623
	5	Ответвительная коробка МКР 6355-D	L1, L2, L3, N, PE + корпус		3024631
	5	Ответвительная коробка МКР 6357-D	L1, L2, L3, N, CPE, PE(корпус)		3024630

• В стандартных коробках используются рейки для 3x63А автоматических выключателей типа D02. Для получения информации о коробках с розетками, свяжитесь с поставщиком. • Макс. Диаметр выводного кабеля 22 мм.

80 A



Стандартные ответвительные коробки (Пустые)

Ток(А)	Количество проводников	Наименование	Система проводников	Свойства	Код
80	4	Ответвительная коробка МКР 8054-В	L1, L2, L3, N, PE(корпус)	Подходит под автоматический выключатель типа МСВ	3024718
	5	Ответвительная коробка МКР 8055-В	L1, L2, L3, N, PE + корпус		3024717
	5	Ответвительная коробка МКР 8057-В	L1, L2, L3, N, СРЕ, PE(корпус)		3024716

• Макс. Диаметр отходящего кабеля 22 мм. • Свяжитесь с «EAE Elektrik A.S.» для получения информации о нестандартных размерах.

Стандартные ответвительные коробки (МСВ)

Ток(А)	Количество проводников	Наименование	Система проводников	Свойства	Код
80	4	Ответвительная коробка МКР 8054-М	L1, L2, L3, N, PE(корпус)	Автоматический выключатель 3x80	3024659
	5	Ответвительная коробка МКР 8055-М	L1, L2, L3, N, PE + корпус		3024658
	5	Ответвительная коробка МКР 8057-М	L1, L2, L3, N, СРЕ, PE(корпус)		3024657

• В стандартных коробках используются автоматические предохранители 3x80А. • Макс. Диаметр отходящего кабеля 22 мм.

Стандартные ответвительные коробки с розеткой производится на 80А МСВ. Для получения дополнительной информации по ответвительным коробкам с розеткой, обратитесь, пожалуйста, к поставщику.

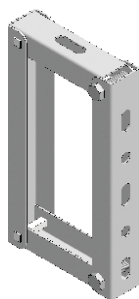
Прим: При использовании распределительных шинопроводов, для обеспечения равномерной нагрузке фаз, следите за равномерным распределением по фазам в ответвительных коробках.

Описание	Код
BRA9-2 Стальной дюбель (M8)	5000033
BRA10 Удлинитель (M8)	1004313
BRA11-05 Шпилька (M8x500)	5000039
BRA11-10 Шпилька (M8x1000)	5000038
BRA11-15 Шпилька (M8x1500)	5000035
BRA11-20 Шпилька (M8x2000)	5000036



Системы кронштейнов

Описание	Код
МК-УТ Универсальный подвесной элемент	1004187



Стальной дюбель (M8)

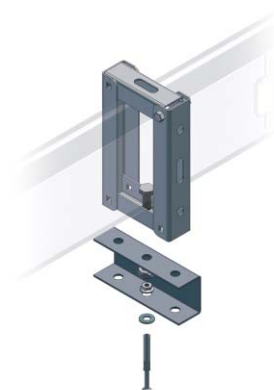
Удлинитель

Шпилька резьбовая

МК-УТ
Универсальный
подвесной
элемент



Монтаж к потолку

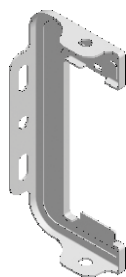


Монтаж к полу



Монтаж к стене

Наименование	Код
Универсальный элемент подвески типа МК "С"	1004188



Стальной дюбель (M8)

Удлинитель

Шпилька резьбовая

МК
Универсальный
элемент
подвески
типа "С"



Монтаж к потолку

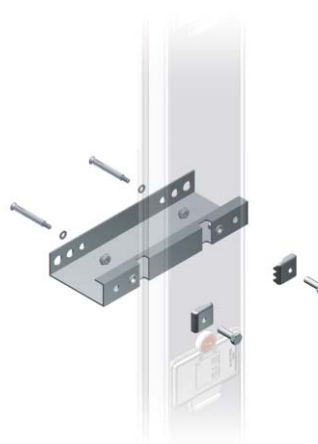
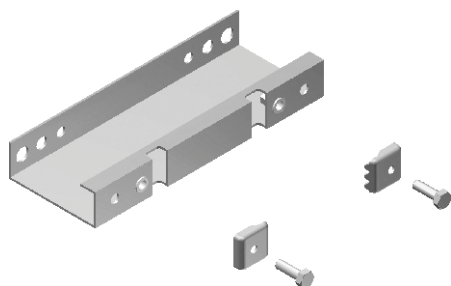


Монтаж к полу

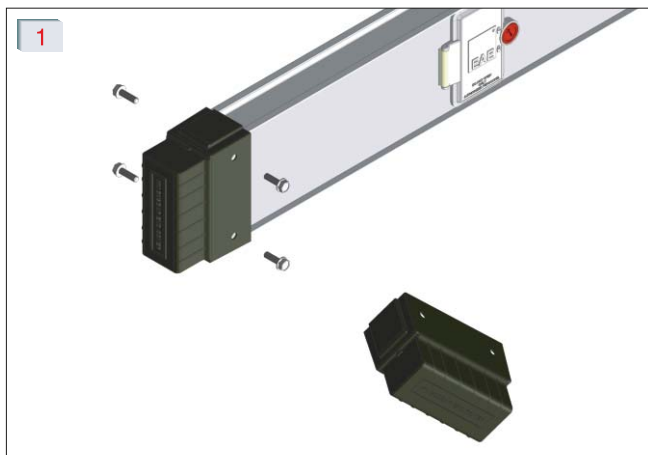


Монтаж к стене

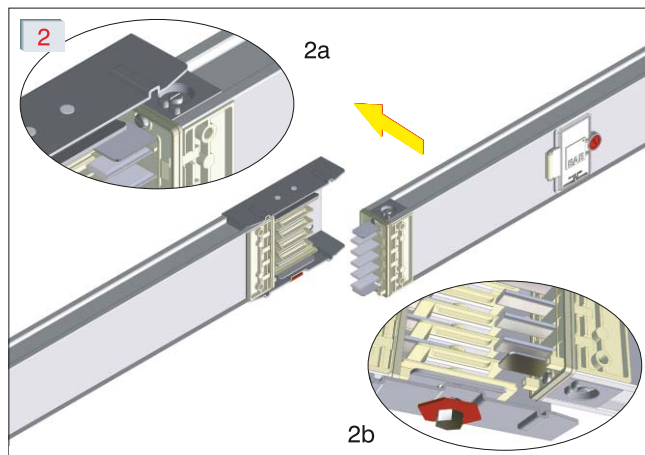
Наименование	Код
Монтажный элемент для вертикальной подвески МК	3025370



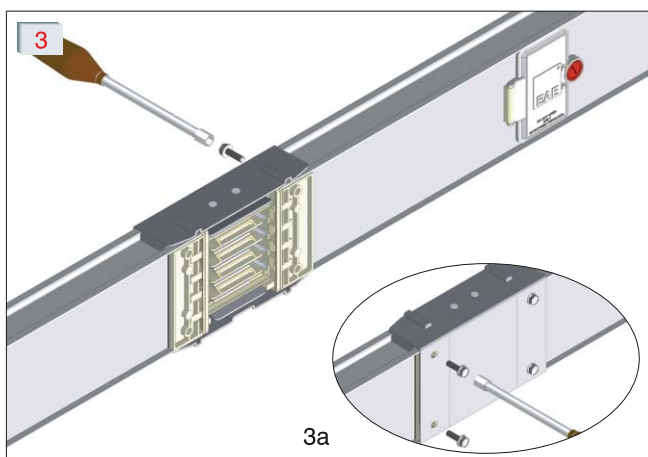
Вертикальный монтаж в шахте



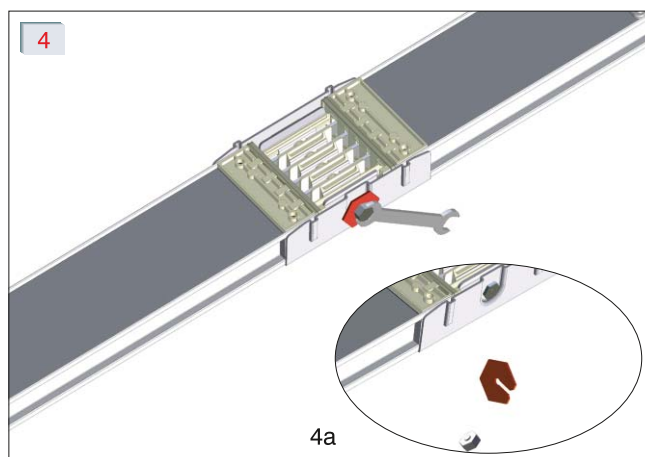
Снимите защитное пластиковое покрытие на конце шинопровода



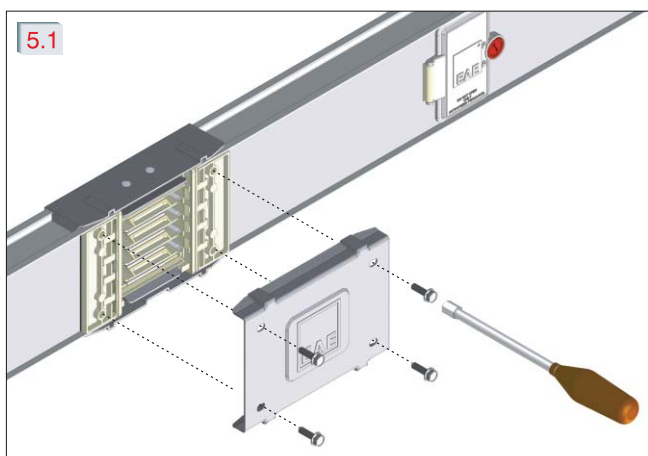
Шинопровод без блокового соединения монтируется таким образом, чтобы штыри на конце секции вошли в отверстия на стыке блока. (2a)
Проследите за тем, чтобы пластиковые штыри, расположенные на конце секции были на стороне гайки со срезом. (2b)



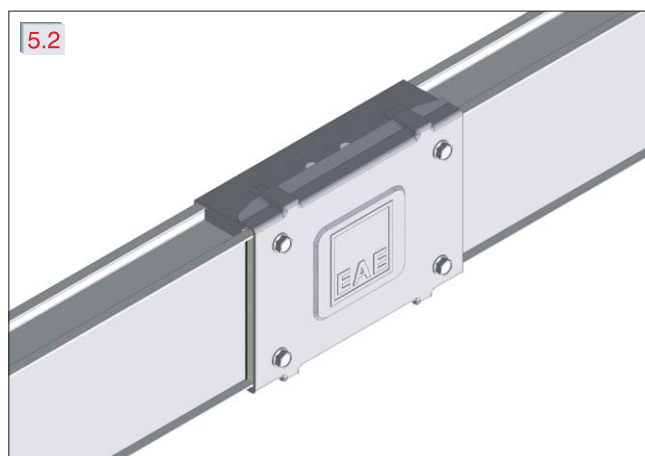
Секцию без блокового соединения следует прикрепить к секции с блоковым соединением. (3a)



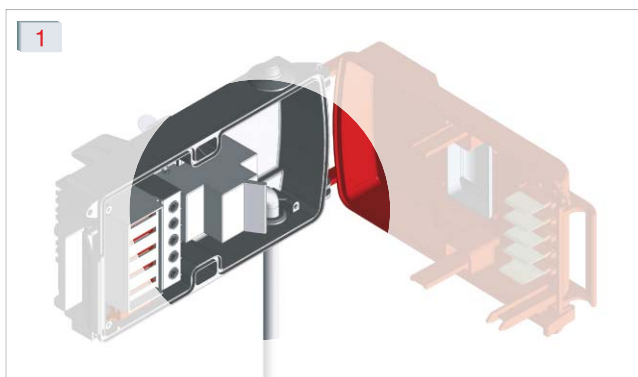
Закручивайте соединение ключом до тех пор, пока первая гайка не надломится. (4a)



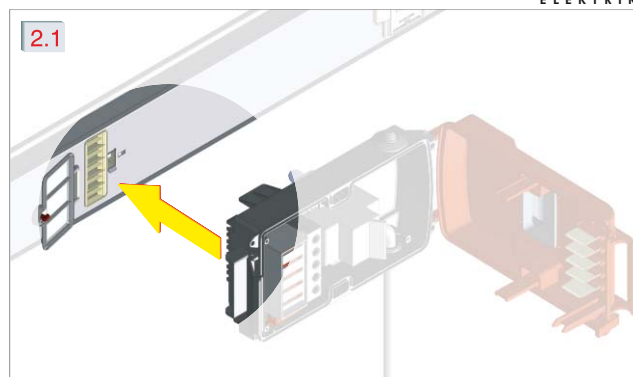
К месту соединения прикрепите лист крышки.



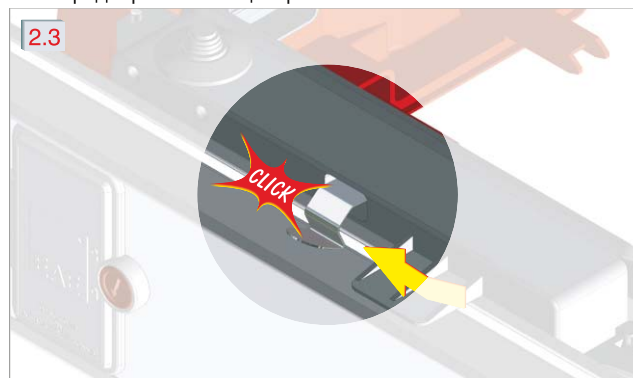
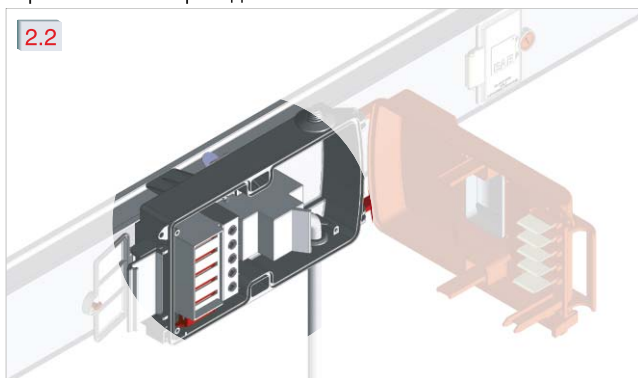
▶▶ Руководство по монтажу ответвительных коробок (40-63-80A)



1
Кабель, соответствующей силе тока выключателя следует подключить к выключателю перед установкой ответвительной коробки на шинопровод.



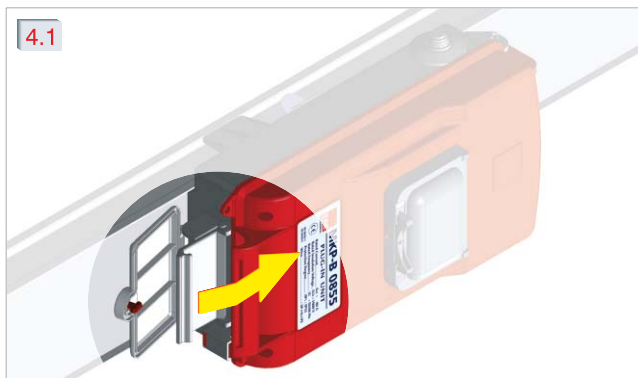
2.1
В открытом положении ответвительной коробки, контакты коробки вставляются в область расположения розеточного окна предварительной центровки.



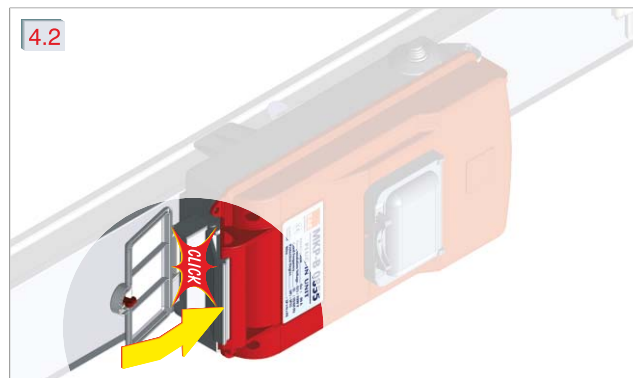
2.3
Убедитесь в том, что крепежные части коробки прочно закреплены на шинопроводе.



3.1
При закрытии крышки коробки, введите предохранительный язычок на место при помощи пальца.

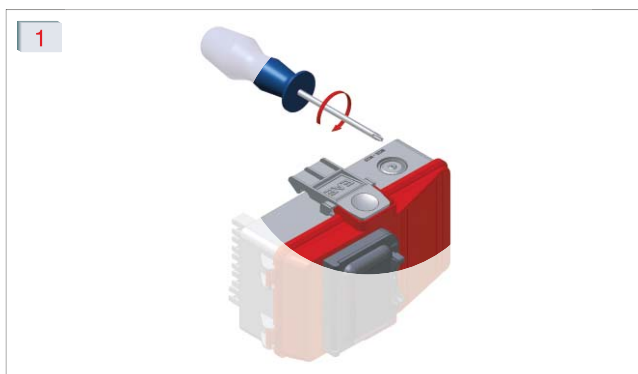


4.1
Защелкните крышку, толкнув ее язычок по направлению стрелки.

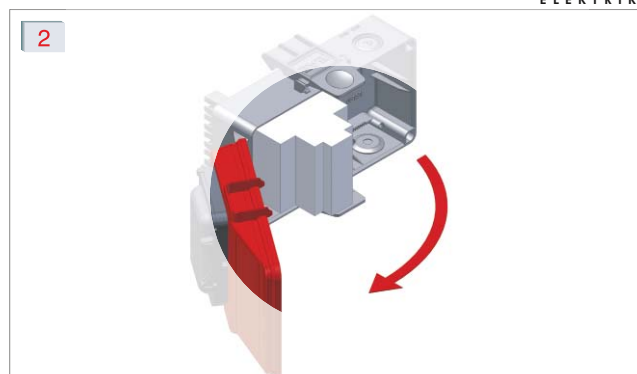


- Для облегчения использования пустых ответвительных коробок, кабели соединения с МСВ поставляются в комплекте.
- При использовании пустых ответвительных коробок однофазных, для безопасности следует остальные два кабеля изолировать при помощи клемм внутри коробки.
- При использовании распределительных шинопроводов, для обеспечения равномерной нагрузки, проследите за чередованием фаз ответвительных коробок

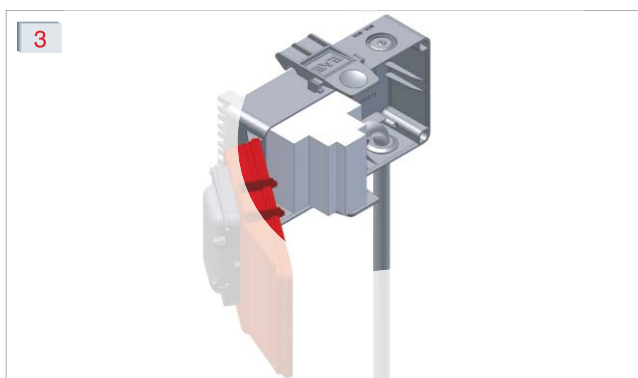
▶▶ Руководство по монтажу ответвительных коробок (16A)



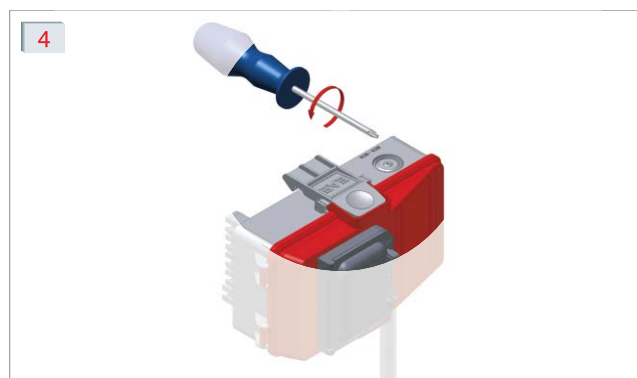
Открутите крепежные болты крышки



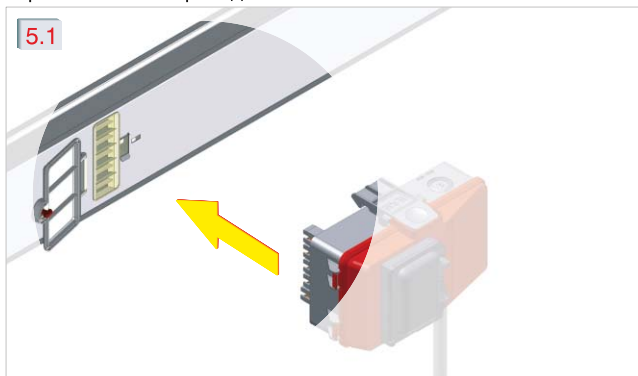
Откройте крышку



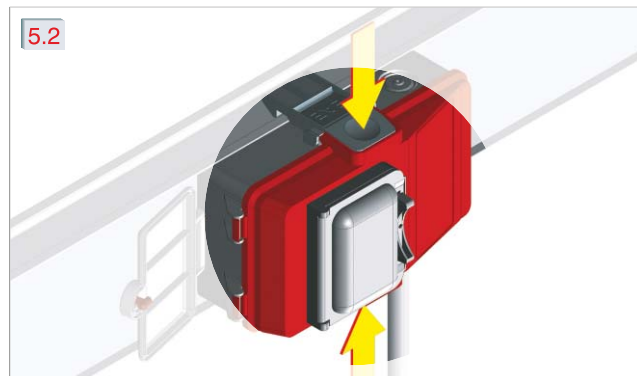
Кабель, соответствующий номиналу тока выключателя следует подключить к выключателю перед установки ответвительной коробки на шинопровод.



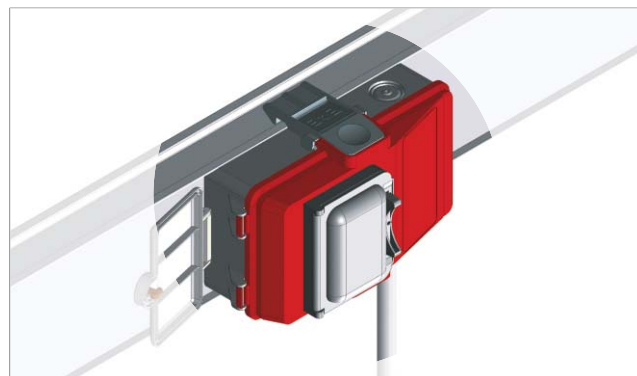
Установите на место крепежные шурупы крышки.



Контакты коробки вставляются в область расположения розетки окна, после предварительной центровки.



Убедитесь в том, что коробка прочно зафиксирована на корпусе шинопровода.



- Для облегчения использования пустых ответвительных коробок, кабели соединения с MCB поставляются в комплекте.
- При использовании пустых ответвительных коробок однофазных, для безопасности следует остальные два кабеля изолировать при помощи клемм внутри коробки.
- При использовании распределительных шинопроводов, для обеспечения равномерной нагрузки, проследите за чередованием фаз ответвительных коробок

ДЕКЛАРАЦИЯ СООТВЕТСТВИЯ СЕ

Группа продукции Шинопроводные системы E-Line МКА/МКС по
распределению электроэнергии закрытого типа

Фирма-изготовитель EAE Электрик А.Ш. (EAE Elektrik A.Ş.)
Акcaburgaz Mahallesi, 119. Sokak,
No:10 34510 Esenyurt-Istanbul

Подтверждаем соответствие вышеуказанной группы продукции производимой на предприятиях EAE нижеуказанным стандартам.

Стандарт :

EN 60439-2

Устройства комплектные низковольтные распределения и управления.
Часть 2. Дополнительные требования к шинопроводам

IEC 60439-2

Устройства комплектные низковольтные распределения и управления.
Часть 2. Дополнительные требования к шинопроводам

Директива СЕ

2006/95/ЕС "Постановление относительно электрических устройств, разработанных для эксплуатации в пределах определенного напряжения"

Дата

31.10.2005

EAE Elektrik A.S.



EAE Elektrik Asansor End. Insaat San. ve Tic. A.S.

Акcaburgaz Mahallesi, 119. Sokak, No:10 34510 Esenyurt-Istanbul
Tel: +90 (212) 866 20 00 Fax: +90 (212) 886 24 20 <http://www.eae.com.tr>

ОБЩАЯ ХАРАКТЕРИСТИКА ИЗДЕЛИЙ (ГРУППА МК 100...225А)

- 1- Проводники шинопроводной системы, рассчитанной на номинальный ток 100 и 160 А должны быть алюминиевыми, проводники системы, рассчитанной на номинальный ток 100, 160 и 225 А должны быть медными.
- 2- Шинопроводные системы должны иметь нижеуказанное количество проводников и распределение фаз:

а- 4-проводника	L1, L2, L3, N, PE (корпус)
б- 5-проводника	L1, L2, L3, N, PE + корпус
в- 5-проводников с заземлением	L1, L2, L3, N, CPE, PE (корпус)
- 3- Напряжение изоляции шинопроводов должно быть 1000 Вольт.
- 4- Корпус шинопровода должен быть изготовлен из гальванизированного металлического листа толщиной 0.60 мм либо из гальванизированного металлического листа толщиной 0.60 мм, покрытого эпоксидной краской.
- 5- Алюминиевые проводники внутри шинопроводного канала должны быть покрыты никелем и оловом, медные проводники должны быть покрыты никелем. Покрытие должно быть по всей длине проводника без прерываний.
- 6- Соединения шинопроводов должны иметь конструкцию с одним болтом. Гайка болта должна быть с двумя головками и иметь свойство надламываться при 20 Нм.
- 7- Детали корпуса шинопровода должны плотно примыкать друг к другу без переходных сопротивлений.
- 8- На стандартных 3-метровых секциях должно быть по 10 вставных окон.
- 9- Степень защиты шинопровода и выходных окон при нормальных условиях эксплуатации должна быть не ниже IP55.
- 10- Защитные крышки ответвительных окон должны быть оснащены петлями и затворными механизмами.
- 11- Открытие крышек ответвительных коробок с номиналом тока до 16А должно быть возможным только после снятия коробок с шинопровода.
- 12- Ответвительные коробки с номиналом тока выше 16 А должны обладать следующими электрическими защитными функциями:
 - а- Коробка может монтироваться и сниматься с шинопровода только в выключенном положении
 - б- При открытии крышки коробки, энергия питания потребителя от этой коробки должна быть отключена.
 - в- Если коробка расположена на шинопроводе и находится в выключенном положении, то ни один проводник не должен быть оголенным, а степень безопасности самой коробки должен быть не менее IP2X.
- 13- Все контакты коробки должны быть покрыты серебром.
- 14- Контакты коробки должны иметь форму тюльпана и должны быть оснащены пружинами.
- 15- Системы шинопроводов должны быть испытаны в международных лабораториях согласно стандарту IEC 60439-2 и обладать соответствующими сертификатами.
- 16- Поворотные и расширительные модули должны иметь гибкую конструкцию, которая способна сгибаться под любым углом и оснащаться гофрированным корпусом (оболочкой).



ATTESTATION OF CONFORMITY
 Nr.



Product:
 red by:
 i Bölgesi
 ayad No. 112



ents:
 s granted on account of t
 t:
 ratory, the results of w
 iges)

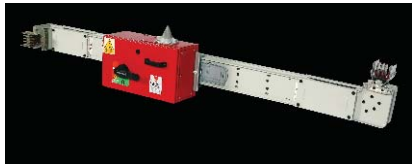


en carried out on one si
 e Attestation does not in
 production with the spec
 v.
 27, 2002
 7
 reg



ment is allowed. Publication in total or in part and/or reproduction in whatever way of the contents of the above
 at allowed unless permission has been explicitly given either in the report(s) or by previous letter.

S.V.
 AR Arnhem, P.O. Box 5185, 6802 ED Arnhem, The Netherlands
 Telephone +31 26 3 56 20 00, Telefax +31 26 3 52 58 00



E-LINE KX

Шинопроводные системы распределения энергии "Басбар" 630...6300 А



E-LINE KB

Шинопроводные системы распределения энергии "Басбар" 160...800 А



E-LINE KO

Шинопроводные системы распределения энергии "Басбар" 100-160-225 А



E-LINE MK

Шинные системы "Басбар" Plug-in 40-63 А



E-LINE KAP

Шинные системы "Басбар" Plug-in 40-63 А



E-LINE DL

Шинные системы "Басбар" Освещения / Plug-in 25-32-40 А



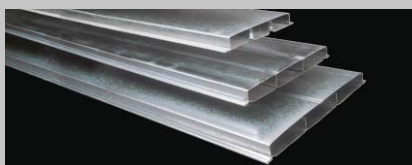
E-LINE KAM

Шинные системы Освещения "Басбар" 25-32-40 А



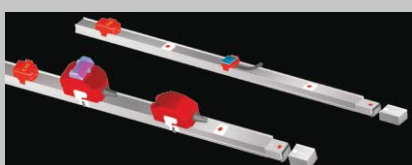
E-LINE TB

Многопроводниковые шинные системы "Троллей Басбар" 35...250 А



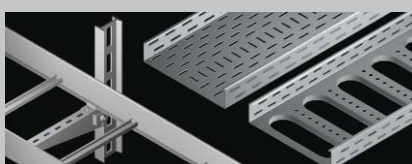
E-LINE DK

Подпорожные системы распределения кабелей



E-LINE DKY

Системы распределения энергии на возвышенных полах 25...63А



E-LINE UK

Системы шинных кабелей, Системы кабельных лестниц, Подвесные системы и системы "Бинрак"

EAE Elektrik A.Ş.
Akcaburgaz Mahallesi,
119. Sokak, No:10 34510
Esenyurt-Istanbul-TURKEY
Tel: +90 (212) 866 20 00
Fax: +90 (212) 886 24 20
www.eae.com.tr

IEC 60439-2



Catalogue 05-Rus. / Rev 06 1.000 Pcs. 25/11/2013
www.atamatbaa.net / A.C.E./ 612 40 66

EAE has full right to make any revisions or changes on this catalogue without any prior notice.